

УДК 624.132.1

Лабораторные исследования скобовидных пластинчатых рессор

Михайло Сукач

Киевский национальный университет строительства и архитектуры
Воздухофлотский проспект 31, Киев, Украина, 03037
msukach@ua.fm, orcid.org/0000-0003-0485-4073

Received: 03.07.2019; Accepted: 20.10.2019
<https://doi.org/10.32347/gbdmm2019.94.0102>

Аннотация. Экспериментальное исследование скобовидных пластинчатых рессор (СПР) имело целью определить степень достоверности расчетов, методика которых изложена в предшествующих статьях автора, а также выяснить область применимости этих расчетов.

В результате экспериментальные исследования как модельных, так и натурной рессор показали, что в области тех величин нагрузок и деформаций, которые были зарегистрированы при исследованиях, экспериментально полученные данные достаточно хорошо совпадают с расчетными величинами. Следовательно, можно утверждать, что приведенные формулы как для проектировочного, так и для поверочного расчетов, дают достаточно надежные результаты,

Экспериментальные исследования показали, что упругие характеристики исследованных рессор являются линейными. Остаточные деформации СПР 5320-5001080 при двухкратной нагрузке силой $P_{\max} = 4060$ Н относительно невелики и составляют 0,5 ... 0,7 мм, что не превышает 0,16 %. Можно ожидать, что при термообработке, обеспечивающей более высокую твердость (до $HV = 430...444$) эти остаточные деформации практически возникать не будут.

Жесткость скобовидной пластинчатой рессоры СПР 5320-5001080, определенная экспериментально, составляет $C^{\Phi} = 833$ Н/см. Следовательно фактическая податливость этой рессоры более чем на 8% выше расчетной.

Ключевые слова: скобовидная пластинчатая рессора, жесткость, податливость, прогиб, полосовая сталь, деформация.

ИСПЫТАНИЯ МОДЕЛЬНЫХ СКОБОВИДНЫХ ПЛАСТИНЧАТЫХ РЕССОР С ПРЯМОЛИНЕЙНЫМИ ПОЛКАМИ

Экспериментальному исследованию были подвергнуты две модельные скобовидные пластинчатые рессоры, изготовленные из полосовой стали 60С2А фрезерованием и термически обработанные ($t_{\text{зак}} = 870^{\circ}\text{C}$; $t_{\text{отп}} = 460^{\circ}\text{C}$) [1, 4].

Первая из этих рессор (Рис.1), ниже называемая "гибкой", была рассчитана на максимальную статическую нагрузку $P_{\Gamma} = 122$ кгс, а вторая (Рис.2), именуемая "жесткой", – на нагрузку $P_{\text{ж}} = 2000$ кгс.

Испытания рессор проводились на машине для испытания на растяжение – сжатие (тип ДМ-30М) с предельной нагрузкой 2000 кгс (20000 Н) и точностью отсчета 10 кгс (100 Н) и на прессе RUL (Riehle Testing Machine Division Capisiti) с предельной нагрузкой 100000 кгс (1000 кН) и точностью отсчета 20 кгс (200 Н).

Координаты расположения тензодатчиков на исследованных рессорах показаны на Рис.3, 4. Фактические размеры "гибкой" СПР указаны в Табл.1.

Ниже приводятся результаты предварительного расчета исследованных рессор и экспериментально полученные данные о напряжениях, возникающих в их сечениях, а также об их фактических деформациях [2, 3, 5, 9].

Таблица 1. Фактические размеры рабочей части рессоры (Рис.1)
Table 1. Actual sizes working part of a spring (Fig.1)

Номера сечений	1	2	3	4	5	6	7	8	9	10	11	12	13	14	15	16
Ширина сечения, мм	4,2	5,0	5,85	6,7	7,6	8,35	9,25	10,1	9,85	9,9	10,0	10,0	10,0	10,0	10,05	10,1
Толщина сечения, мм	7,0	7,0	6,9	6,85	6,85	6,85	6,85	6,9	6,85	6,85	6,85	6,85	6,85	6,85	6,85	6,85

Номера сечений	17	18	19	20	21	22	23	24	25	26	27	28	29	30	31	32
Ширина сечения, мм	10,1	10,15	10,2	10,25	10,25	10,25	10,25	10,3	10,3	10,3	10,2	10,2	10,2	18,2	10,15	10,1
Толщина сечения, мм	6,85	6,85	6,85	6,85	6,85	6,85	6,85	6,85	6,85	6,85	6,85	6,85	6,85	6,85	6,85	6,85

На машине ДМ-30М исследовали напряженное состояние "гибкой" СПРп при действии сжимающей нагрузки (Рис.5). Остальные исследования были проведены на прессе RUL (Рис.6, 7).

Расчет "гибкой" СПРп, выполненный по методике и формулам, приведенным в [10 – 12, дал следующие результаты.

Расчетное сжимающее усилие $P=1220$ Н.

Критическая сила $P_{кр} = 5120$ Н .

Радиус кривизны полотна $\rho = 94,5$ см.

Наибольшее напряжение изгиба

- в крайнем сечении полотна $\delta_{u_1} = 1100$ МПа ;

- в среднем сечении полотна $\delta_{u_0} = 1145$ МПа .

Эквивалентное напряжение в среднем сечении полотна

$\delta_{эк} = 1161,8$ МПа .

Суммарная продольная деформация (прогиб) $\Delta = 5,11$ см.

Поперечный прогиб (выпучивание) $\Delta L = 1,35$ см.

Расчет "жесткой" СПРп, выполненный по той же методике, показал следующее.

Расчетное сжимающее усилие $P = 20000$ Н .

Критическая сила $P_{кр} = 20400$ Н .

Радиус кривизны полотна $\rho = 360$ см.

Наибольшее напряжение изгиба:

- в крайнем сечении полотна $\delta_{u_1} = 1192$ МПа ;

- в среднем сечении полотна $\delta_{u_0} = 1101,4$ МПа .

Эквивалентное напряжение в крайнем сечении полотна $\delta_{эк} = 1271,4$ МПа

Суммарная продольная деформация (прогиб) $\Delta = 1,152$ см.

Поперечный прогиб $\Delta L = 0,425$ см .

В Табл.2 и 3 приведены результаты испытания "гибкой" и "жесткой" модельной скобовидной пластинчатой рессоры на сжатие.

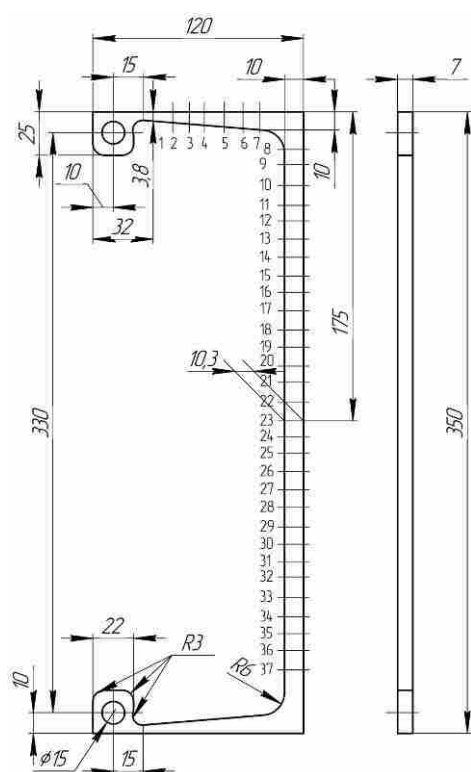


Рис.1. “Гибкая” модельная рессора
Fig. 1. “Flexible” model spring

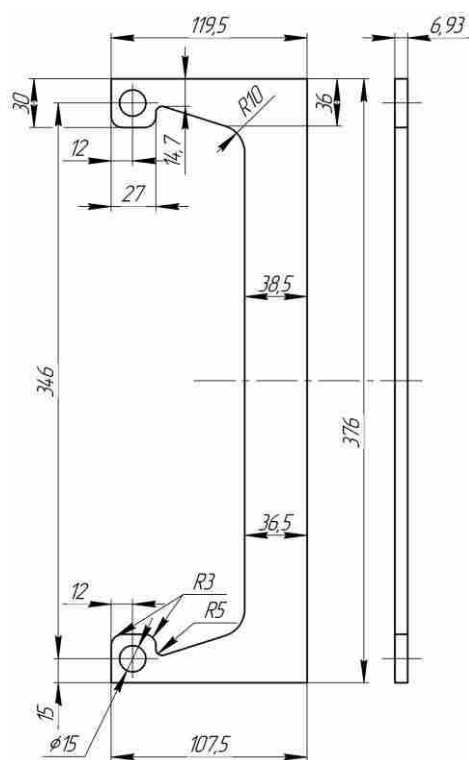


Рис.2. “Жесткая” модельная рессора
Fig. 2. “Tough” model spring

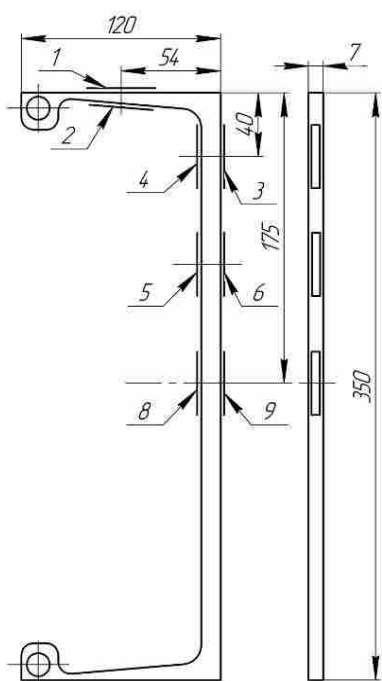


Рис.3. Расположение датчиков на
 “гибкой” рессоре
Fig. 3. Location of sensors on a “flexible” spring

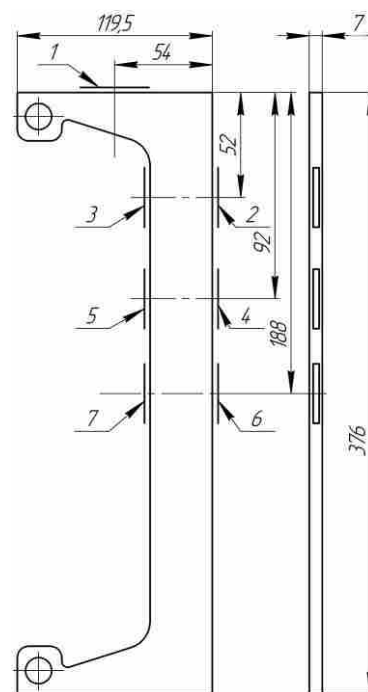


Рис.4. Расположение датчиков на
 “жесткой” рессоре
Fig. 4. Location of sensors on a “tough” spring

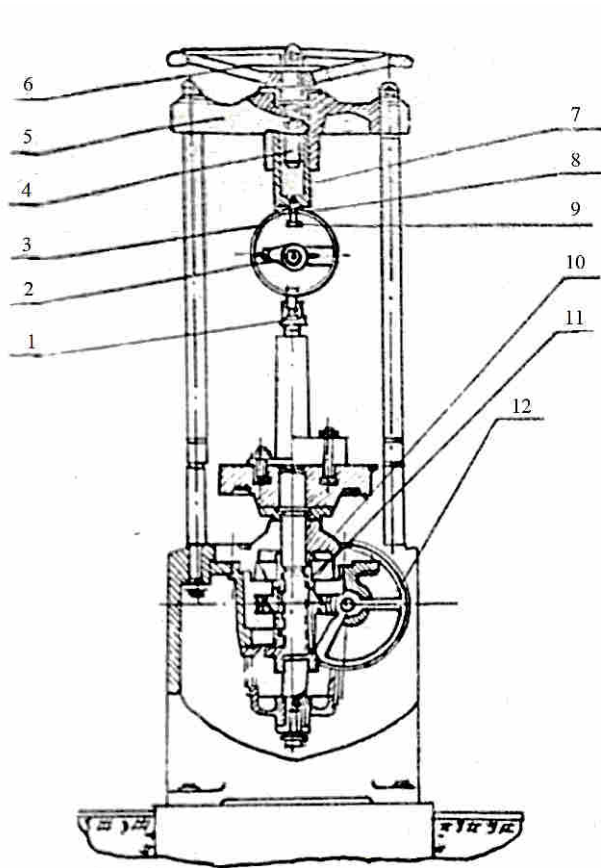


Рис.5. Машина для испытания на растяжение и сжатие ДМ-ЗОМ: 1 – наконечник; 2 – стрелочный индикатор; 3 – динамометрическое кольцо; 4 – винт; 5 – поперечина; 6 – маховик; 7 – ползун; 8 – верхний захват; 9 – болт; 10 – червячный редуктор; 11 – грузовой винт; 12 – маховичок

Fig. 5. The machine for testing for stretching and compression DM-ZOM: 1 – tip; 2 – dial indicator; 3 – a dynamometer ring; 4 – screw; 5 – a cross-piece; 6 – flywheel; 7 – slider; 8 – upper grip; 9 – a bolt; 10 – worm gear; 11 – cargo screw; 12 – hand-wheel

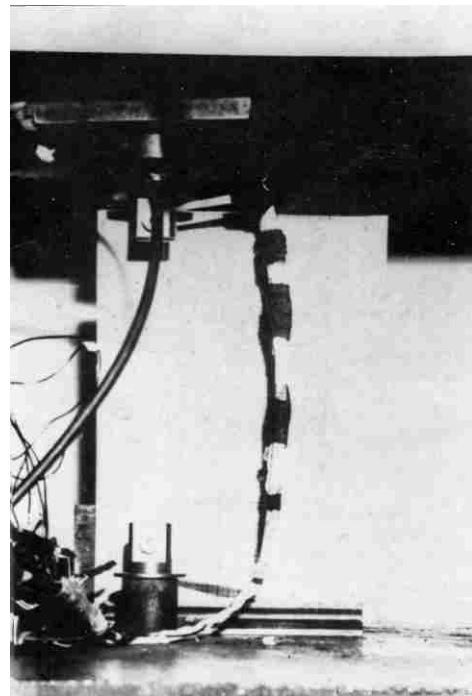


Рис.6. Испытание "гибкой" рессоры на прессе
Fig. 6. Testing a flexible spring in the press

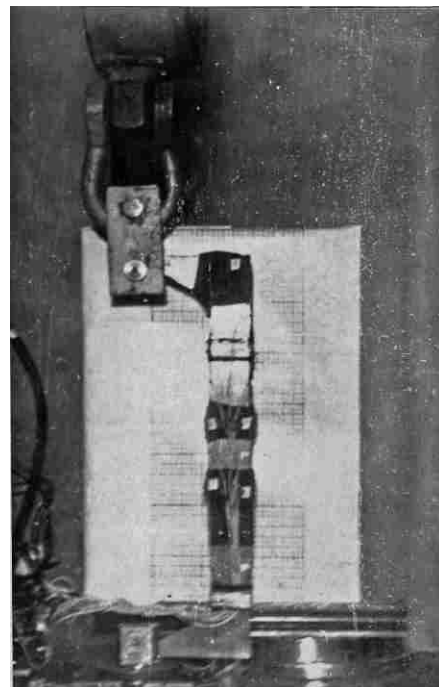


Рис.7. Испытание "жесткой" рессоры на прессе
Fig. 7. Testing a "tough" spring in the press

Таблица 2. Упругая характеристика "гибкой" модельной рессоры
Table 2. Elastic characteristic of a "flexible" model spring

Нагрузка, Н	0	200	400	600	800	1000	1200
Деформация, мм	0	11	14	22	31	35	45

Таблица 3. Упругая характеристика "жесткой" модельной рессоры
Table 3. Elastic characteristic of a "tough" model spring

Нагрузка, Н	0	1000	2000	3000	4000	5000	6000	7000	8000	9000	10000
Деформация, мм	0	0,2	0,5	1,0	1,5	2,0	2,5	3,0	3,5	4,0	4,7

Нагрузка, Н	11000	12000	13000	14000	15000	16000	17000	18000	19000	20000
Деформация, мм	5,5	6,0	6,5	7,2	8,0	8,5	9,0	10,0	10,0	11,0



Рис.8. Опытная СПРк заднего крепления кабины автомобиля КамАЗ

Fig. 8. Experienced SLSk rear mount cab KamAZ car

ИСПЫТАНИЯ СКОБОВИДНОЙ ПЛАСТИНЧАТОЙ РЕССОРЫ ЗАДНЕГО КРЕПЛЕНИЯ КАБИНЫ АВТОМОБИЛЯ КАМАЗ

Экспериментальному исследованию была подвергнута опытная скобовидная пластинчатая рессора заднего крепления кабины автомобиля КамАЗ (Рис.8).

Рессора, изготовленная на Синельниковском рессорном заводе имени Коминтерна, была подвергнута термообработке по технологии термообработки серийных листовых рессор 5320-5001080. В лаборатории КНУБА эта рессора была исследована на машине для растяжения и сжатия Р-5. Исследования напряженного и деформированного состояния проводились под воздействием как сжимающей, так и растягивающей статической нагрузки [6 – 8, 13], причем нагрузки, изменявшиеся в пределах $P = 0 \div 2750 \div 0$ Н, прикладывались многократно, а сжимающая нагрузка $P_{\max} = 4060$ Н прикладывалась лишь двукратно, как это предусмотрено техническими условиями на серийную листовую рессору.

Предварительный расчет СПР 5320-5001080, выполненный по методике и формулам, приведенным в [10 – 12, дал следующие результаты.

Максимальная статическая нагрузка $P_{\max} = 400$ Н. Жесткость рессоры $C = 909$ Н/см. Максимальное суммарное напряжение в полке рессоры $\delta_{\Sigma} = 12978$ кгс/см².

На Рис.9 – 11 показаны подвергаемая испытанию рессора, а также применявшие-

ся при этом экспериментальная установка и приспособления. В Табл.4 приведены

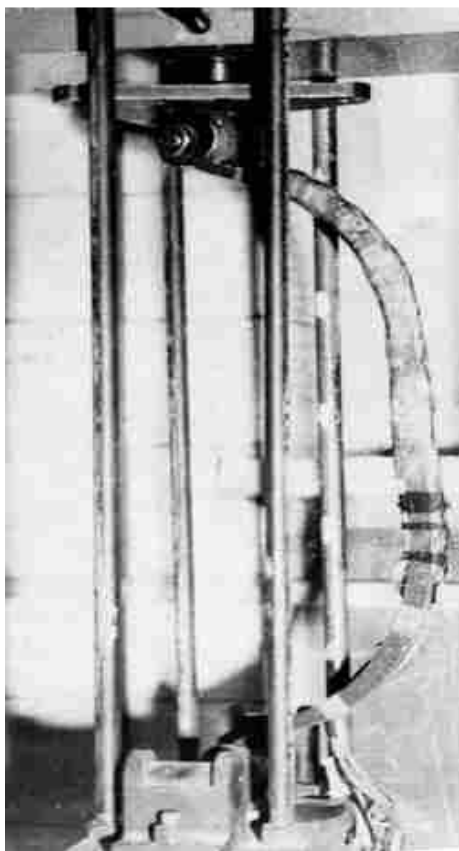


Рис. 9. Установка СРК кабины на испытательном прессе P-5
Fig. 9. Cabin SLSk installation on the test press P-5

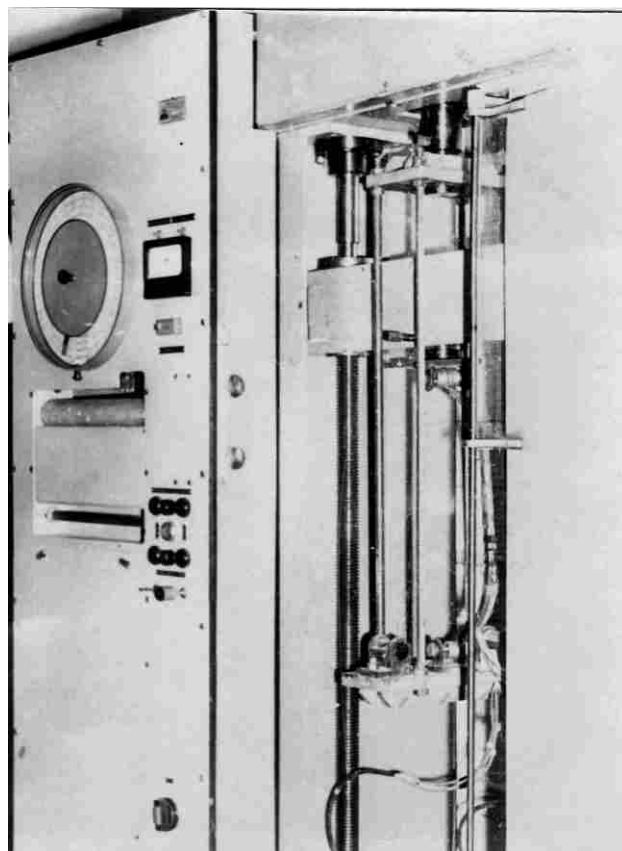


Рис.10. Приспособление для испытания СРК кабины на сжатие
Fig. 10. Device for testing SLSk cabin compression

результаты испытания скобовидной пластинчатой рессоры на сжатие, а на Рис.12 – упругая характеристика рессоры, построенная по данным этих испытаний.

ВЫВОДЫ

1. Экспериментальные исследования как модельных, так и натурной рессор показали, что в области величин нагрузок и деформаций, зарегистрированных при испытаниях, полученные данные достаточно хорошо совпадают с расчетными величинами. Следовательно, можно утверждать, что приведенные в [10 – 12] формулы как для проектировочного, так и для поверочного расчетов, дают достаточно надежные результаты.

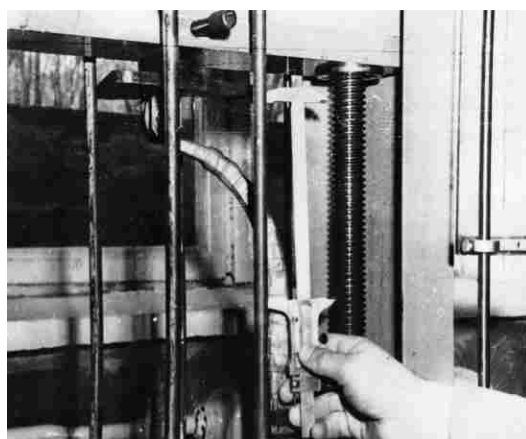


Рис. 11. Измерение деформации СРК
Fig. 11. SLSk strain measurement

Таблица 4. Зависимость абсолютной деформации СПР от нагрузки при испытаниях на сжатие на прессе P-5

Table 4. The dependence of the absolute deformation of the SLS on the load during compression tests on the press P-5

№ п/п	Нагрузка, Н	Деформация, мм	№ п/п	Нагрузка, Н	Деформация, мм
1	0	0	1	0	0
2	500	6,8	2	650	6,2
3	770	10,4	3	880	8,8
4	950	12,6	4	1100	11,4
5	1160	14,8	5	1410	14,4
6	1380	17,0	6	1600	17,2
7	1580	19,6	7	1800	20,0
8	1730	21,8	8	2020	22,8
9	1940	24,2	9	2240	25,6
10	2090	26,4	10	2430	28,4
11	2260	28,2			
12	2560	32,0			
13	2670	33,4			
1	0	0	1	0	0
2	550	6,2	2	530	5,8
3	740	8,4	3	850	9,4
4	950	11,0	5	1090	12,0
5	1140	15,6	5	1320	14,9
6	1430	18,0	6	1530	17,0
7	1660	20,2	7	1690	19,4
8	1850	23,0	8	1910	22,0
9	2080	25,4	9	2070	24,2
10	2260	28,0	10	2410	29,0
11	2470	30,8	11	2410	29,0
12	2740	33,8			

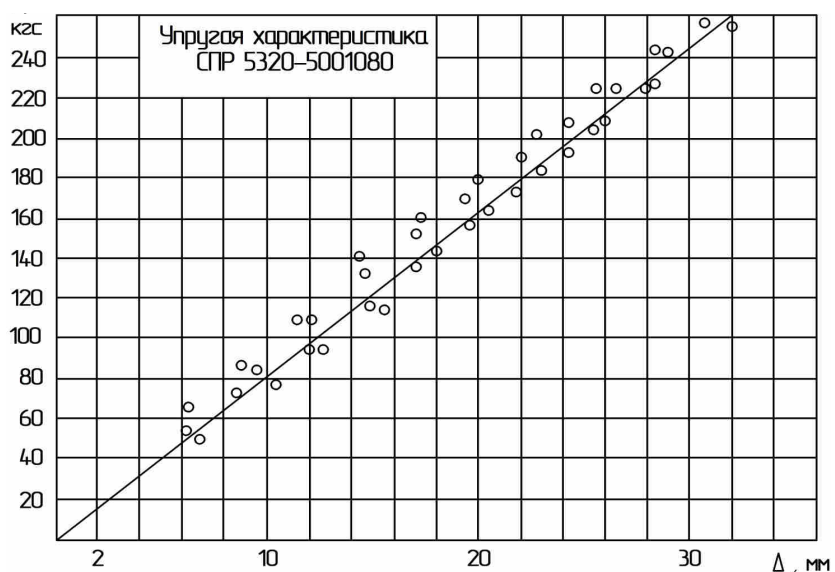


Рис. 12. Упругая характеристика скобовидной пластинчатой рессоры

Fig. 12. Elastic characteristic of a staple leaf spring

2. Экспериментальные исследования показали, что упругие характеристики исследованных рессор являются линейными.

3. Исследования показали, что остаточные деформации СПР 5320-5001080 при двухкратной нагрузке силой $P_{\max} = 4060$ Н относительно невелики и составляют 0.5...0.7 мм, что не превышает 0,16 %. Можно ожидать, что при термообработке, обеспечивающей более высокую твердость (до $HV = 430...444$) эти остаточные деформации практически возникать не будут.

4. Экспериментально определенная жесткость СПР 5320-5001080 составляет $C^{\Phi} = 833$ Н/см. Следовательно, фактическая податливость этой рессоры более чем на 8% выше расчетной.

ЛИТЕРАТУРА

1. **Вахламов В. К.**, 2006. Автомобили. Конструкция и элементы расчета. Москва, Академия, 569.
2. **Вахламов В. К.** Автомобили, 2008. Основы конструкции: учеб. для вузов. 4-е изд., стер., Москва, Академия, 528.
3. **Гигиняк Ф. Ф., Лебедев А. О., Шкодзінський О. К.**, 2003. Міцність конструкційних матеріалів при малоцикловому навантаженні за умов складного напруженого стану. Київ, Наук. думка, 270.
4. **Кисликов В. Ф., Лущик В. В.**, 2006. Будова й експлуатація автомобілів: підручник. 6-те вид., Київ, Либідь, 400.
5. **Кузнецов В. А., Дьяков И. Ф.**, 2003. Конструирование и расчет автомобиля. Подвеска автомобиля: учеб. пособ. Ульяновск, УлГТУ, 60.
6. **Механические свойства** конструкционных материалов при сложном напряженном состоянии, 2003. А. А. Лебедев, Б. И. Ковальчук, Ф. Ф. Гигиняк, В. П. Ламашевский. Киев, Изд. дом Ин Юре.
7. **Писаренко Г. С., Яковлев А. П., Матвеев В. В.** 2008. Справочник по сопротивлению материалов. 3-е изд., перераб. и доп. Киев, Изд-во Дельта, 816.
8. **Прочность** материалов и конструкций. 2-е изд., переработанное и дополненное 2006, Ред. кол. В.Т. Трощенко (отв. ред.) и др. Киев: Академперіодика, 1076.

9. **Сирота В. І.**, 2005. Основы конструкции автомобилей: навч. посіб. 2-ге вид., перероб. та доп. Киев, Арістей, 280.
10. **Сукач М. К.**, 2018. Обоснование принципов усовершенствования упругих устройств. Гірничі, будівельні, дорожні та меліоративні машини, Вип.91, 28-35.
11. **Сукач М. К.**, 2017. Пружна підвіска транспортних засобів. Гірничі, будівельні, дорожні та меліоративні машини, Вип.90, 73-78.
12. **Сукач М. К.**, 2018. Теоретические основы расчета скобовидных пластинчатых рессор. Transfer of Innovative Technologies, Vol.1, No 2, 40-50.
13. **Трощенко В. Т.**, 2011. Усталость металлов при неоднородном напряженном состоянии. Ред. Л.Е. Матохнюк. Киев, Ин-т проблем прочности им. Г.С. Писаренко, 129.

REFERENCES

1. **Vakhlamov V. K.** (2006). Automobiles. Design and calculation elements. Moscow, Akademiya, 569 (*in Russian*).
2. **Vakhlamov V. K.**, (2008). Cars. Basics of construction: university textbook. – 4th ed., Sr. – Moscow: Academy, 528 (*in Russian*).
3. **Giginyak F. F., Lebedev A. O., Shkodzinsky O. K.**, (2003). Strength of structural materials under low-cycle loading in conditions of complex stressed state. Kyiv: Scientific thought, 270 (*in Ukrainian*).
4. **Kislikov V. F., Lushchik V. V.**, (2006). Structure and operation of cars: textbook. 6 th ed. Kyiv: Lybid, 400 (*in Ukrainian*).
5. **Kuznetsov V. A., Dyakov I. F.**, (2003). Construction and calculation of the car. Suspension car: tutorial. Ulyanovsk, UISTU, 60 (*in Russian*).
6. Mechanical properties of structural materials under complex stress state (2003). **A.A. Lebedev, B.I. Kovalchuk, F.F. Giginyak, V.P. Lamashevsky.** Kyiv Ed. house "In Jure" (*in Russian*).
7. **Pisarenko G. S., Yakovlev A. P., Matveev V. V.**, (2008). Handbook of resistance materials. 3 ed., Pererab. and additional. Kyiv, Delta Publishing House, 816 (*in Russian*).
8. Strength of materials and structures, (2006). 2 ed, revised and enlarged. Ed. count V.T. Troshchenko (ed.) and oth., Kyiv, Academicperiodika, 1076 (*in Russian*).
9. **Sirota V. I.**, (2005). Found in the design of automobiles: tutorial. 2 ed., Pererob. that add. Kyiv: Aristey, 280 (*in Ukrainian*).

10. **Sukach M. K.**, (2018). Justification of the principles for the improvement of elastic devices // Mining, construction, road and melioration machines, No 91, 28-35 (*in Russian*).
11. **Sukach M. K.**, (2017). Elastic suspension of vehicles. Mining, construction, road and melioration machines, No 90, 73-78 (*in Ukrainian*).
12. **Sukach M. K.**, (2018). Theoretical foundations for the calculation of staple-shaped leaf springs. Transfer of Innovative Technologies, Vol.1, No 2, 40-50 (*in Russian*).
13. **Troshchenko V. T.**, (2011). Fatigue of metals with inhomogeneous stress state. Ed. L.E. Matokhnyuk. Kyiv, In-t problems of strength to them. G.S. Pisarenko, 129 (*in Russian*).

Laboratory research of staple leaf springs

Mykhailo Sukach

*Kyiv National University of
Construction and Architecture*

Abstract. An experimental study of staple leaf springs (SLS) was aimed at determining the degree of reliability of the calculations, the methodology of which is described in previous articles of the author, as well as to determine the scope of applicability of these calculations.

As a result, experimental studies of both model and full-scale springs showed that in the region of the values of loads and deformations that were recorded during the studies, the experimentally obtained data agree fairly well with the calculated values. Therefore, it can be argued that the above formulas for both design and verification calculations give fairly reliable results,

Experimental studies have shown that the elastic characteristics of the studied springs are linear. The residual deformations of SPR 5320-5001080 at a twofold load by the strength of $P_{\max} = 4060 \text{ H}$ are relatively small and amount to 0,5 ... 0,7 мм, which does not exceed 0.16 %. It can be expected that during heat treatment providing a higher hardness (up to $HB = 430...444$), these residual strains will practically not occur.

The stiffness of the staple plate spring SPR 5320-5001080, determined experimentally, is $C^{\phi} = 833 \text{ H/SM}$. Therefore, the actual compliance of this spring is more than 8 % higher than the calculated one.

Keywords: staple leaf spring, stiffness, ductility, deflection, strip steel, deformation.