

УДК 711.582

О.О. Поперечна,*аспірантка кафедри ДАС**Київського національного університету будівництва і архітектури*

ПОНЯТТЯ ЕЛЕМЕНТАРНОЇ ЦІЛІСНОЇ ОДИНИЦІ ЖИТЛОВОГО СЕРЕДОВИЩА В ТЕОРІЇ МІСТОБУДУВАННЯ

Анотація: стаття присвячена розвитку уявлень про елементарні цілісні одиниці житлового середовища. Пропонуються нові підходи до проектування елементарних одиниць житлового середовища.

Ключові слова: поняття, квартал, мікрорайон, житлове утворення, житлова забудова, житлове середовище.

Метою даної статті є аналіз розвитку поняття елементарної цілісної одиниці житлового середовища.

Розв'язанням цього питання займалися такі автори: Бунін А. В., Крашенінніков А. В., Рябушин А. В., Саваренська Т. Ф., Хараборська Ю. А., Филанова Т. В., Яргіна З. В.

Наразі знову постало питання організації житлового середовища. Щоб вирішити його потрібно проаналізувати і прослідкувати становлення поняття елементарної цілісної одиниці житлового середовища: «кварталу», «мікрорайону», «житлової забудови», «міжмагістральної території», «житлового утворення», «цілісного житлового утворення», «локально-соціально-територіального утворення». Поняття елементарної цілісної одиниці житлового середовища знаходиться у стадії постійного розвитку, проте до цього часу не має чіткого формулювання і однозначного переліку його складових елементів.

Необхідно запропонувати нову трактовку поняття елементарної цілісної одиниці житлового середовища, яке було б орієнтовано на врахування соціальних особливостей певних груп споживачів, що дозволить створити більш комфортне, гармонічне, естетичне та життєпридатне середовище, яке буде розраховане не на середньостатистичного споживача, а на конкретні соціальні групи, для яких характерні певні особливості проведення дозвілля, образу життя, поведінки, менталітету тощо.

Розгляд поняття «квартал» наприкінці ХІХ - на початку ХХ ст. в зв'язку із транспортною та житловою (переуцільнення житла, порушенню санітарно-гігієнічній норм) кризою, швидким розвитком міст, подовженням комунікацій необхідно було упорядкувати територію міста шляхом поділу його на квартали. Спочатку під поняттям «квартал» розумілась територія, яка була обмежена

проїздами і складалась із окремих ділянок для будівництва, які в більшості випадків знаходились у приватному володінні. Тому в містобудівних документах «сама ділянка для будівництва (а не територія кварталу в цілому) фігурувала в якості первинної планувальної одиниці» [5, ст. 61]. На основі механістичного підсумовування відбувалось об'єднання житлових будинків у житлові квартали, забудова відбувалась по периметру території. Поступово відбувся перехід до розуміння житлового кварталу як «сукупності житлових будинків», які були об'єднані за планувальною і соціальною ознакою; квартал «переставав бути «збірним», лоскутним комплексом, і все більше ставав єдиним і неподільним цілим» [5, ст. 21] (рис 1.1).

Напротязі 20-тих років відбулись суттєві зміни в розумінні поняття «житловий квартал» (рис. 1.1). На основі праць О. Рея, В. Гропіуса, Ле Корбюз'є та інших архітекторів квартали зводилися «з просторими внутрішніми дворами, з відокремленою периметральною і стрічковою забудовою, різноманітними вежовими будівлями, а інколи і поодинокими будинками-комбінатами» [5].

Проте з часом, квартал перестав задовольняти потреби суспільства, оскільки крім вирішення житлової функції виникло питання з розміщенням комунального обслуговування і дитячих установ.

Значний внесок у розвиток планувальної одиниці міста зробив Е.Говард (Англія) у роботі «Міста-сади завтрашнього дня» (1898р) [6]. Його ідеї щодо створення житла серед парків, зон відпочинку у безпосередній близькості до робітничих районів і громадських центрів були використані в основі формування мікрорайону. Але міста-сади Говарда були розраховані на малоповерхову забудову.

В 20-тих роках в СРСР були спроби архітекторами А. С. Весніним, С. Е. Чернишевим, Н. Я. Коллі побудувати квартал з широким спектром комунального обслуговування. Проте найбільш повну відповідь на це питання дав С. Г. Струмилін, який намагався «віднайти гармонію в відносинах економіки, транспорту і побуту», і визначив поняття мікрорайону [5, ст. 72].

На початку ХХ ст. людина стала «жертвою великих відстаней» [5]. Вирішення проблеми зв'язку промисловості і житлових масивів, була втілена американськими архітекторами для районного планування Нью-Йорку. Під керівництвом англійського теоретика містобудування Томаса Адамса американський планувальник Кларенс Артур Перррі розробив теорію мікрорайону (1929 р).

Він звернув увагу на особливу роль школи, як центру соціального зв'язку в житловому середовищі і акцентував увагу на формуванні «духу сусідства». Основною перевагою «сусідств» була організація громадського

обслуговування. За задумом К.Перрі радіус обслуговування школи і громадського центру визначав межі території «сусідств», при цьому вулиці і магістралі не могли пересікати житлові території (рис. 1.2). Формуючи «безпечну пішохідну доступність шкіл без пересікання дитиною небезпечних транзитних магістралей»[5, ст.76] Перрі помістив школу в самому центрі району, при максимальному радіусі обслуговування 800 м [5,9]. Магазилини і інші установи побутового обслуговування розміщувались вздовж магістралей і біля перехресть. Приділивши велику увагу транспортній організації мікрорайону, К. Перрі ввів класифікацію міських вулиць за функціональним призначенням. Крім того К. Перрі планував об'єднати населення різних слоїв за територіальною ознакою для покращання «добро сусідських відносин».

Приблизно в цей же час в ССРСР виникла ідея будинку-комуни, яка була

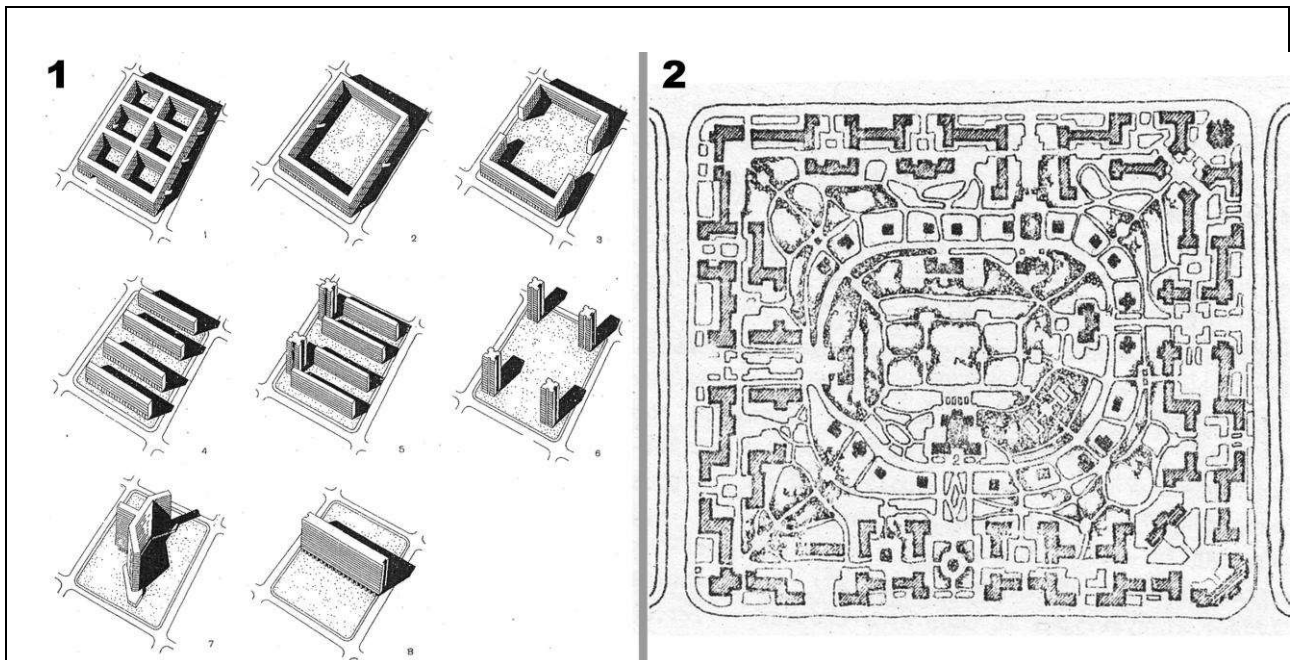


Рис. 1.1.: Трансформація забудови житлового кварталу: 1 – типовий житловий квартал кінця XIX – початку XX ст.; 2 – відмова від подрібнення кварталу на окремі ділянки, які були у приватному володінні, і перетворення внутрішнього двору в простір загального користування; 3 – покращення аерації кварталу шляхом розривів в забудові; 4 – відмова від суцільної забудови кварталу по периметру і розташування будівель по геліотермічній осі; 5 – поєднання горизонтальної стрічкової забудови з вежами; 6 – вежова забудова; 7,8 – різноманітні варіанти багатоповерхової забудови серед зелені. Бунін А. В.

Рис. 1.2.: Схема мікрорайону, запропонованого Томасом Адамсом. За задумкою автора в центрі має розміщуватися школа, навкруги якої парк. Біля виїздів з мікрорайону вісім «відокремлених» магазинів. Схема була використана в плануванні м. Редборна (США). Бунін А. В.

розвинута до ідеї мікрорайону. Будівництво житла будинку-комуни відбувалось для робітничого класу, територія не залежала від транзиту, надавався весь спектр культурно-побутового обслуговування.

В 70-ті роки на зміну поняттю мікрорайон приходять поняття «житлового утворення», яке являє більш «високий рівень цілісності та комфортності» [4].

Яргіна З.Н., Косицький Я.В. в книзі «Основи містобудівної теорії» (1986р.) говорять про «житлові комплекси», які формуються на основі функціонального і просторового об'єднання груп житлових будинків по обслуговуванню і спільному використанню території. Існує три типи житлових комплексів: малої, середньої та великої місткості (рис. 2.1): «житлові комплекси малої місткості формуються в умовах низької інтенсивності освоєння територій - у малих містах, селищах, на периферії міст, при формуванні забудови малоповерховими будинками, часто з присадибними ділянками. До таких комплексів відносять житло на території дачних і садових ділянок. Житлові комплекси середньої сельбищної місткості включають житлові утворення, де не використовується підземний простір, забудова різноманітна за кількістю поверхів: змішана - від 2..3 поверхів до багатоповерхових будинків. Тут рекомендовані варіанти суміщення центрів періодичного та повсякденного обслуговування. Житлові комплекси високої сельбищної місткості характеризуються високою щільністю «брутто» 7000...9000 м²/га, високою концентрацією меж обслуговування та використання підземного простору для транспортних шляхів, споруд та з іншою метою» [10, ст.83].

Крашенінніков А. В. (1988р.) пропонує моделі мікропростору, мезопростору і макропростору - соціально-просторових комплексів. Ядром макропростору слугує група житлових будинків, об'єднаних загальною, тільки для них призначеною територією (двір, прохідний двір, сад, загальний двір). Поза ядром - на периферії - розміщуються функціональні елементи житлової забудови: школи, громадські центри, спортивні споруди. Розміри макропростору співпадають з величиною міжмагістральних територій в сучасній житловій забудові чи житлового кварталу в історичній частині міста.

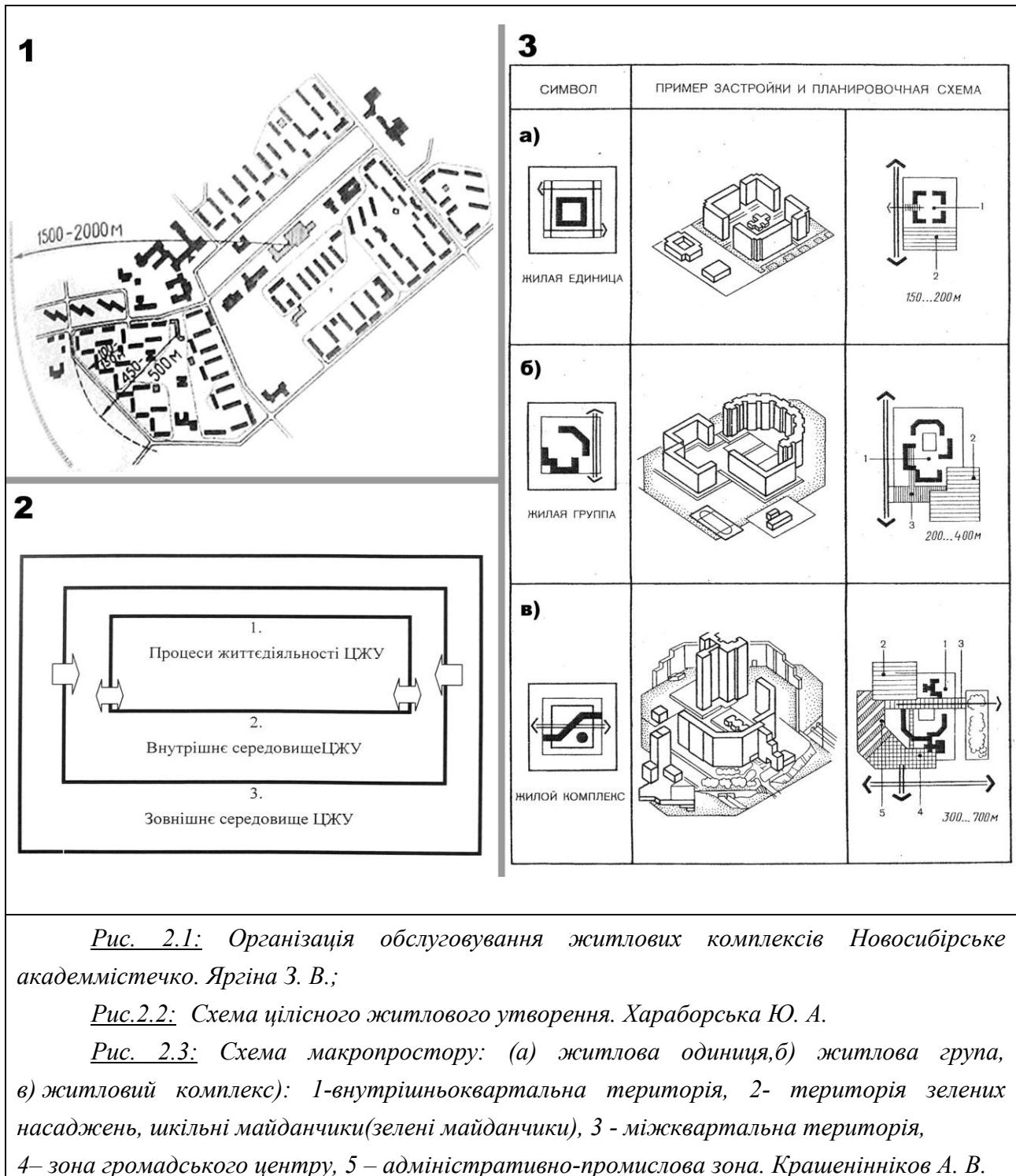
В залежності від багатофункціональності будівель і доступності території базовими моделями простору стають: житлова одиниця, житлова група, громадський житловий комплекс. «Житлова одиниця (садиба, кондомініум)- відокремлене ядро макропростору, призначене для використання тільки мешканцями, які входять до цієї території. Діаметр ядра до 150-200м (рис. 2.3 а). Житлова група (група житлових будівель + обслуговування + рекреація). Частково відокремлене ядро макропростору, призначене для використання всіма мешканцями, які знаходяться в зоні пішохідної доступності.

Формується в умовах закритого житлового середовища; включає крім прибудинкової території - ділянки шкіл і дитячих садків; представляє широкий вибір умов для різних видів діяльності за виключенням багатолюдних і пов'язаних із інтенсивним пішохідним рухом ділянок. Діаметр ядра до 300-400м (рис. 2.3 б). Громадський житловий комплекс (житлові будинки + ділова зона + обслуговування + рекреація) - макропростір, призначений для використання своїм і поряд розташованим населенням. Формується в умовах інтегрованого житлового середовища; включає прибудинкові території, ділянки шкіл, пішохідні простори громадського центру, створює умови для різноманітних соціально-функціональних програм освоєння житлового середовища . Діаметр ядра = R периферії = 500-700м (2.3. в) [7, ст.47].

В незалежній Україні в документі Правила та порядок розподілу території житлового кварталу (мікрорайону) [2] зустрічається назва «Квартал (мікрорайон)» - частина території забудови, обмежена червоними лініями або лініями регулювання забудови, з установленим на підставі місцевих правил забудови (при їх відсутності на підставі містобудівної документації) режимом землекористання. Цей документ наразі не є діючим, замість нього в ДБН 360-92** «Містобудування. Планування і забудова міських і сільських поселень» від 2002 р. виділяються такі структурні елементи міста, як житловий квартал (житловий комплекс) 20-50 га, житловий район - 80-400 га та сельбищний район (житловий масив) - понад 400 га.

Житловий квартал (житловий комплекс) - первісний структурний елемент житлового середовища, обмежений магістральними або житловими вулицями, проїздами, природними межами тощо, площею до 20-50 га з повним комплексом установ і підприємств обслуговування місцевого значення (збільшений квартал, мікрорайон) і до 20 га з неповним комплексом [1].

Поступово архітектори відходять від поняття «житлових кварталів», «житлової забудови», «мікрорайонів», «міжмагістральної території», і більше орієнтуються на проектування «житлових утворень». В 2006 році Хараборська Ю. А. запропонувала поняття «цілісне житлове утворення» (ЦЖК) рис 2.2. Акцент зроблений на те, що «мікро образ міста» є цілісним і системним, йому характерна ієрархічність структури. Розроблена методика вартісної і системної оцінки мінімального житлового утворення орієнтуючись на соціально-демографічні показники [4]. В 2009 р. Філанова Т. В. запропонувала поняття «локально-соціально-територіальні утворення», яке було розроблене для історично сформованого великого міста Самара. В роботі акцент зроблений на співучасть населення з проектувальниками, розглядається проблема вдосконалення методів самоуправління в містах, охарактеризовані методи, критерії та умови формування локально-соціально-територіального



утворення [3]. Проте дані дослідження проводяться для конкретного міста Самари в Росії та для конкретних ситуацій. Крім того, Філанова Т. В. та Хараборська Ю. А. не займалися питанням встановлення відповідності між елементарними одиницями житлового утворення і типами соціальних груп їх мешканців.

Орієнтація людини і цілих соціальних груп на пошук інформації, готовність до швидкої зміни соціального середовища і просторового

місцеперебування, її мобільність стає основою для громадського суспільства. Модель спроектованих раніше кварталів (мікрорайонів) із стабільним і малорухливим способом життя, розрахованих на споживача з постійним рівнем запиту, чітко прив'язаного до свого житла і не маючого широкого діапазону соціальних і просторових контактів стала не актуальною. «Зі зміною устрою життя, форм спілкування, мотивів і способів поведінки, структури потреб» [8, ст. 254], необхідна зміна того первісного структурного елементу житлового утворення. Обслуговування має ґрунтуватись не на основі ділення території міста на певні закриті чарунки, а сусідські зв'язки не мають бути сформовані за територіальною ознакою. Крім того ні пол, ні вік, ні час проживання в даному районі не впливають на інтенсивність сусідських зв'язків. Важливими стають сусідські зв'язки на основі «рівня освіченості», соціального статусу, етнічних, майнових, професійних ознак, характеру проведення вільного часу [10, 11].

Формування житлового середовища з врахуванням соціальних особливостей мешканців дозволить уникнути конфліктів серед мешканців, буде сприяти інтенсифікації сусідських відносин, підвищенню ефективності та раціональності використання території шляхом формування рекреації та об'єктів культурно-побутового обслуговування відповідно до особливостей мешканців даної одиниці житлового середовища, покращанню соціально-психологічного мікроклімату житлового середовища.

Характер сусідських контактів потребує певних просторових форм організації середовища. При чому актуально не тільки повернення до старих прийомів (вулиця, двір, сквер, бульвар), а й пошук нових. Аналіз зазначених джерел показав, що в сучасній теорії архітектури і містобудування питання житлового середовища вивчено недостатньо. На особливу увагу заслуговує розгляд таких питань: вивчення типу соціальної групи житлового середовища і розробка моделей елементарних цілісних житлових утворень з врахуванням соціальних особливостей споживачів житлового середовища.

Список використаної літератури:

1. ДБН 360-92** «Містобудування. Планування і забудова міських і сільських поселень». - К. Держбуд України 2002. - 108 с.
2. Правила та порядок розподілу території житлового кварталу (мікрорайону). - К. Держбуд України 16.09.1999.
3. Филанова Т. В. Формирование локальных социально-территориальных образований в крупнейшем сложившемся городе (на примере г. Самары): дис. ... канд. арх. : 18.00.04 / Филанова Т. В.. - Санкт-Петербург, 2009.- 157 с.

4. Хараборська Ю. О. Методи оцінки і вибору рішень у процесі архітектурних досліджень сельбищних територій міст: дис. ... канд. арх.: 18.00.01 / Хараборська Ю. О.. - К., 2005. - 165с.: іл.
5. Бунин А. В. История градостроительного искусства: [Монография]: Т 2 / Бунин А. В., Саваренская Т. Ф.. - 2. изд. - М.: Стройиздат, 1979. - 411с.: ил.
6. Губіна М. В. Формування житлової забудови в містах: Навч. Посібник для студентів «Міське буд-во і госп-во»/ ІСДО Харків, Ін-т інж. міського гос-ва. - К., 1994. - 136с.: іл.
7. Крашенинников А. В. Жилые кварталы: Учебное пособие для вузов. - М.: Высшая школа, 1988р. - 87с.: ил.
8. Рябушин А. В. Творческие противоречия в новейшей архитектуре Запада. / Рябушин А. В., Шукурова А. Н.. - М.: Стройиздат., 1986. – 68 с.: ил.
9. Тімохін В. О. Основи містобудування / навчальний посібник. – К.: ІЗМН, 1996. - 216 с.: ил.
10. Яргина З. В. Социальные основы архитектурного проектирования/ Учебник для вузов/ Яргина З. В., Хачатрянц К. - М.: Стройиздат, 1990. - 343 с.: ил.
11. Яргина З. В. Основы теории градостроительства/ Яргина З. В., Косицкий Я. В., Владимиров В. В., Гутнов Э. А.. - М.: Стройиздат., 1986. - 326 с.: ил.
12. Крашенинников А. В. Градостроительное развитие жилой застройки: исследование опыта западных стран/ М., Архитектура-С, 2005.

Аннотация

Статья посвящена развитию понимания о элементарной целостной единице жилой среды. Предлагаются новые подходы к проектированию элементарных целостных единиц жилой среды.

Ключевые слова: термин, квартал, микрорайон, жилое образование, жилищная застройка, жилищная среда.

Annotation

The article is devoted to the concept of an elementary integrated unit of housing environment. New approaches to the design of elementary unit housing environment are offered.

Keywords: concept, quarter, community, housing formation, dwelling buildings, living environment.