

ОСОБЕННОСТИ МЕТОДИКИ РАСЧЁТА СОЛНЕЧНЫХ ТЕПЛОПОСТУПЛЕНИЙ В НАЦИОНАЛЬНОМ ПРИЛОЖЕНИИ К ДСТУ Б EN ISO 13790

*Киевский национальный университет строительства и архитектуры,
Украина*

Рассмотрена методика определения понижающих коэффициентов наружного затенения, которая была использована при разработке ДСТУ-Н «Энергетическая эффективность зданий. Метод расчёта энергопотребления при отоплении, охлаждении, вентиляции, освещении и горячем водоснабжении». Методика базируется на графо-аналитическом методе определения процента поступления солнечной радиации при помощи энергетических солнечных карт. Рассматривается принцип построения таких карт.

Постановка проблемы. Понижающий коэффициент наружного затенения $F_{sh,0}$, значение которого находится в пределах от 0 до 1, показывает снижение количества падающего солнечного излучения из-за наличия постоянного затенения поверхности другими зданиями, рельефом, стационарными солнцезащитными устройствами (СЗУ), другими элементами самого здания.

В общем случае этот коэффициент определяется формулой

$$F_{sh,0} = \frac{I_{sol,ps,mean}}{I_{sol,mean}}, \quad (1)$$

где $I_{sol,ps,mean}$ – средняя энергетическая освещенность солнечной радиацией, рассматриваемой поверхности с учётом имеющегося затенения, Вт/м²;

$I_{sol,mean}$ – средняя энергетическая освещенность солнечной радиацией рассматриваемой поверхности при отсутствии затенения.

В [1] приводятся таблицы значений $F_{sh,0}$ для случая затенения горизонта протяжённым объектом, свесом либо вертикальным ребром для трёх географических широт – 45°, 55° и 65° с. ш. и четырех ориентаций – Север, Юг, Восток/Запад.

Однако эти коэффициенты не учитывают климатических условий Украины и подсчитаны исходя из допущения, что затенение уменьшает

только прямую солнечную радиацию, а рассеянная и отраженная радиация поступает на поверхность полностью. Такое допущение является достаточно грубым и значительно завышает реальные значения суммарной солнечной радиации. Кроме этого, коэффициенты затенения приводятся только для периода отопления.

Поэтому актуальным вопросом является разработка методики расчёта коэффициента затенения, базирующего на более корректных допущениях и расчёт значений $F_{sh,0}$ для украинских норм.

Анализ последних исследований и публикаций. Проблеме определения эффективности СЗУ посвящено много исследований.

В работе [2] предложен метод анализа климатической информации района строительства путем нанесения ее на солнечные карты, для чего на траекториях солнца на небесной сфере отмечаются значения соответствующих температур воздуха. По этим точкам строятся изотермы, которые образуют на солнечной карте зоны желаемой и нежелательной инсоляции. В [3] предложен способ построения энергетических солнечных карт, на которых нанесены изолинии солнечной радиации, поступающей на фасад соответствующей ориентации.

Однако до настоящего времени не предложен метод, позволяющий проектировщикам быстро и с достаточной для практики точностью определить экранирующие энергетические характеристики внешнего затенения.

Целью статьи является разработка графоаналитического метода определения понижающих коэффициентов наружного затенения и иллюстрация его использования для разработки методики расчёта солнечных поступлений в национальных строительных нормах.

Основная часть. Предлагаемый метод является дальнейшим совершенствованием комплексных солнечных карт. Идея этого метода заключается в нанесении на солнечную карту для поверхности соответствующей ориентации 100 точек, которые распределены по карте в соответствии с вкладом элементарных участков неба в энергетическую освещенность этой поверхности.

Затем, на солнечной карте строится, в соответствии с [2], теневая маска соответствующего наружного затенения. Те точки, которые не затеняются теневой маской, в сумме определяют процент поступления энергии на поверхность при рассматриваемом затенении (рис. 1). Такие энергетические карты должны быть построены отдельно для прямой и рассеянной радиации. Отражённую радиацию от каждого отдельного объекта можно считать равномерно яркой, а яркость определять как произведение энергетической освещенности этой поверхности на её альбедо.

Энергетические карты в настоящее время построены для прямой солнечной радиации для архитектурно-строительных климатических

районов Украины в соответствии с [4]. Для этого в каждом районе были определены репрезентативные города: I район – Киев. II район –

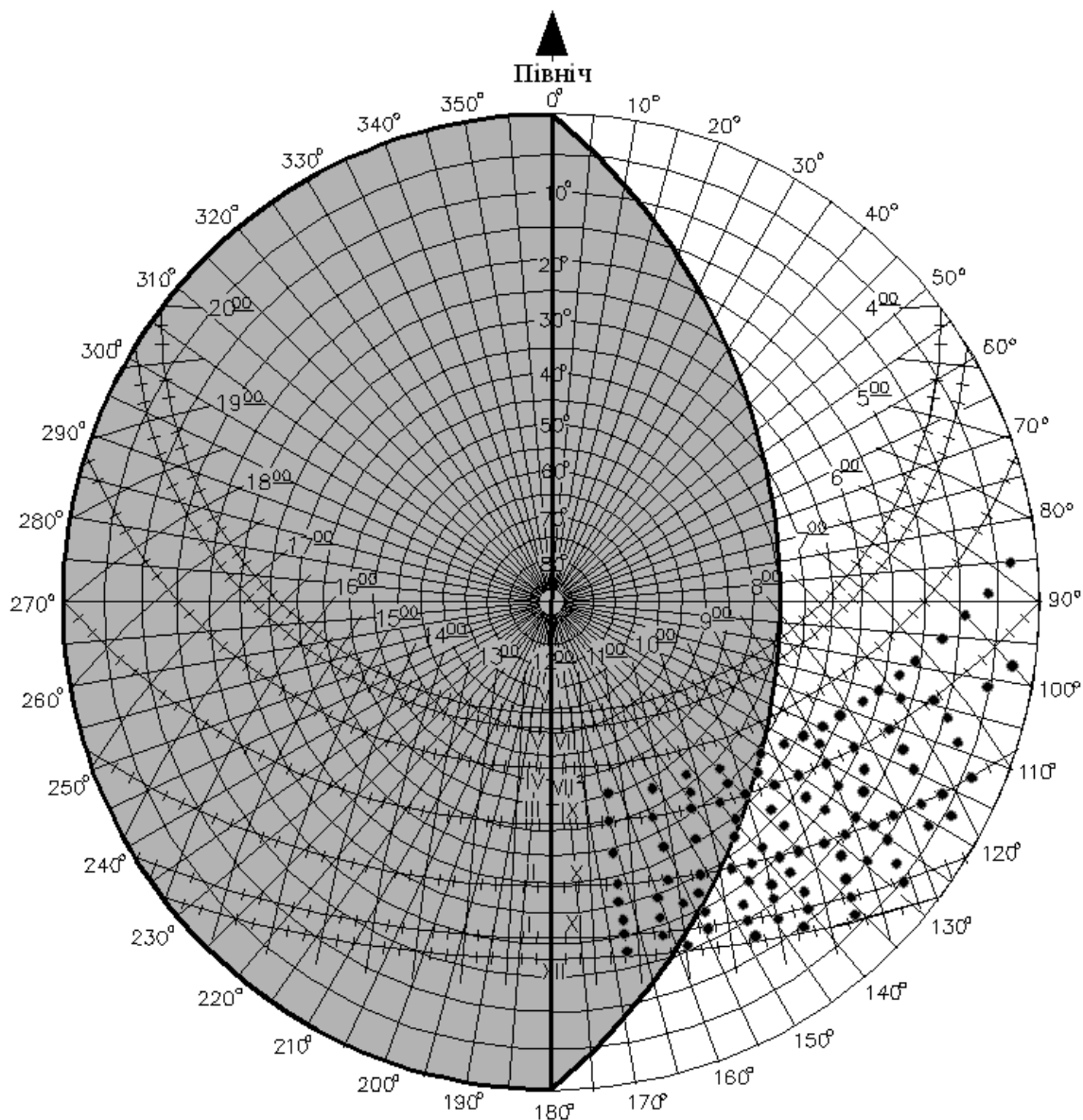


Рис. 1. Пример определения процента поступления прямой солнечной энергии по энергетической карте

Запорожье, Ша район – Ивано-Франковск, ШБ – Ужгород, IV и V – Симферополь. Данные по поступлению солнечной радиации при реальной облачности взяты из [4]. Недостающие данные получены при помощи ППП “Atmospheric Radiation” [5]. Карты построены отдельно для периода отопления и периода перегрева для вертикальных плоскостей восьми ориентаций: С, СВ, В, ЮВ, Ю, ЮЗ, З, СЗ. Отопительный период определяется временем года, когда среднесуточная температура воздуха ниже 8°C. Период перегрева – это период, когда температура воздуха выше 21°C.

Коэффициенты затенения рассчитаны для четырех объектов затенения (рис. 2): бесконечно длинным зданием (а) – F_{hor} , свесом (б) – F_{ov} , левым (в) и правым (г) ребром – $F_{fin left}$ и $F_{fin right}$.

При расчёте F_{hor} были приняты следующие допущения:

- прямая и рассеянная радиация поступает от неба выше экранирующего здания;
- экранирующее здание отражает 50% падающей на него рассеянной радиации;
- отраженная от земной поверхности радиация полностью поступает на облучаемую поверхность.

В этом случае расчётная формула имеет вид:

$$F_{hor} = \frac{S \cdot k + D \cdot \cos \alpha + 0,5 \cdot D^{\parallel} \cdot (1 - \cos \alpha) + R}{S + D + R}, \quad (2)$$

где S, D, R – энергетическая освещенность от прямой, рассеянной и отраженной от земли солнечной радиации облучаемой поверхности, Вт/м²;

D^{\parallel} – энергетическая освещенность фасада противоположного здания рассеянной радиацией, Вт/м²;

k – коэффициент пропускания прямой солнечной радиации затенением.

При расчёте F_{ov} считалось, что:

- прямая и рассеянная радиация поступает от неба ниже свеса;
- от свеса отражается 50% радиации, отражённой от земной поверхности (при этом, считается, что земная поверхность освещается только половиной неба);
- отраженная от земной поверхности радиация полностью поступает на облучаемую поверхность.

В этом случае расчётная формула имеет вид:

$$F_{ov} = \frac{S \cdot k + D \cdot \cos \alpha + 0,25 \cdot Q \cdot r \cdot (1 - \cos \alpha) + R}{S + D + R}, \quad (3)$$

где Q – энергетическая освещенность земной поверхности суммарной солнечной радиацией, Вт/м²;

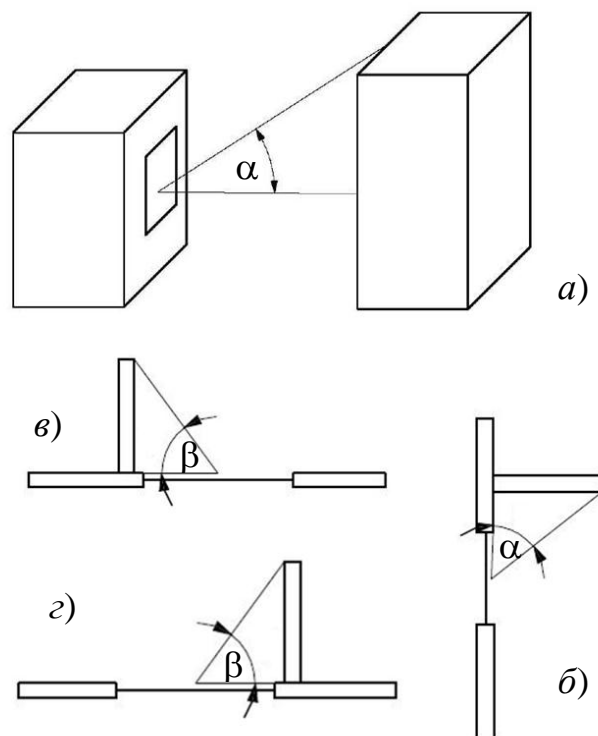


Рис. 2. Типы рассмотренных затенений

r – альbedo земной поверхности (определяется с учётом наличия снежного покрова).

Для рёбер расчётная формула имеет вид:

$$F_{fin} = \frac{Sk + 0,5D(1 + \cos\beta) + 0,5D^{\perp} \cdot (1 - \cos\beta) + 0,25 \cdot Q \cdot r \cdot (1 + \cos\alpha) + 0,5R^{\perp}(1 - \cos\alpha)}{S + D + R}, \quad (4)$$

где D^{\perp} – энергетическая освещенность ребра рассеянной солнечной радиацией, Вт/м²;

R^{\perp} – энергетическая освещенность ребра отраженной от земной поверхности радиацией, Вт/м².

Выводы. Предложенная методика расчёта понижающих коэффициентов затенения учитывает климатические особенности различных регионов Украины. Это позволило составить соответствующие таблицы для национального приложения к ДСТУ Б EN ISO 13790.

В дальнейшем планируется разработать энергетические карты рассеянной радиации для архитектурно-строительных климатических районов, которые позволят более точно определять энергетические характеристики СЗУ произвольной геометрии.

Литература

1. Розрахунок енергоспоживання на опалення та охолодження : ДСТУ Б EN ISO 13790 : 2011 (EN ISO 13790 : 2008, IDT). – [Чинний з 2013-07-01]. – К. : Мінрегіон України, 2013. – 241 с. – (Національний стандарт України).
2. Настанова з розрахунку інсоляції об'єктів цивільного призначення : ДСТУ Н Б В.2.2-27:2010. [Чинний з 2011-01-01] / Мінрегіонбуд України. – К. : Укрархбудінформ, 2010. – 81 с. – (Державний стандарт України).
3. Дворецкий А.Т. Геометрическая модель распределения солнечной радиации на вертикальном фасаде / А.Т. Дворецкий, М.В. Чебышев // Энергоефективність в будівництві та архітектурі : наук.-техн. збірник. – К. : КНУБА, 2013. – Вип. 5. – С. 24-28.
4. Будівельна кліматологія : ДСТУ-Н Б В.1.1–27:2010.– [Чинний з 2011-11-01]. / Мінрегіонбуд України. – К. : Укрархбудінформ, 2011. – 123 с. – (Національний стандарт України).
5. Сергейчук О.В. Геометрична комп'ютеризована модель «Atmospheric Radiation» для енергоефективного будівництва / О.В. Сергейчук // Енергозбереження в будівництві та архітектурі : наук.-техн. збірник. – К.: КНУБА, 2011.– Вип.1. – С. 22-28.

**ОСОБЛИВОСТІ МЕТОДИКИ РОЗРАХУНКУ СОНЯЧНИХ
ТЕПЛОПОНАДХОДЖЕНЬ У НАЦІОНАЛЬНОМУ ДОДАТКУ ДО
ДСТУ Б EN ISO 13790**

*О.В. Сергейчук, В.С. Буравченко, О.В. Андропова, В.В. Злоба,
Д.О. Радомцев*

Розглянута методика визначення понижувальних коефіцієнтів зовнішнього затінення, яка була використана при розробці ДСТУ-Н «Енергетична ефективність будівель. Метод розрахунку енергоспоживання при опалюванні, охолодженні, вентиляції, освітленні та гарячому водопостачанні». Методика базується на графоаналітичному методі визначення відсотка надходження сонячної радіації за допомогою енергетичних сонячних карт. Розглядається принцип побудови таких карт.

**SPECIAL ASPECTS OF METHODS OF CALCULATION OF SOLAR
GAIN IN NATIONAL SUPPLEMENT TO NATIONAL STANDARD
DSTU B EN ISO 13790**

O.Sergeychuk, V.Buravchenko, O.Andropova, V.Zloba, D.Radomtsev

The article considers methods of calculation of decreasing coefficients from external shading that were used in development of DSTU-N “Energy Efficiency of Structures. Methods of calculation of energy consumption including heating, cooling, ventilation, lighting and hot water supply”. Methods are based on grapho-analytical method of percentage of solar radiation using energetical solar maps. The principles of forming of such maps are described.