

УДК 697.94

## Порівняльний ексергетичний аналіз пристроїв із створення мікроклімату офісних приміщень

О. В. Задоянний<sup>1</sup>, О. О. Товстограй<sup>2</sup>

<sup>1</sup>к.т.н., доц., Київський національний університет будівництва і архітектури, м. Київ, Україна, zadoiannyi.ov@knuba.edu.ua, ORCID:0000-0001-6781-9756

<sup>2</sup>Департамент Державної архітектурно-будівельної інспекції у Донецькій області, м. Краматорськ, Україна, tovstohraioleksandr@gmail.com

*Анотація.* Завдяки сучасним термодинамічним методам дослідження технічних систем із застосуванням ексергетичного аналізу стає можливою коректна оцінка показників енергоощадності систем кондиціонування повітря. У даній роботі подано результати апробації методології визначення ексергетичної ефективності двох схемних рішень систем кондиціонування повітря для схожих за тепловологісною характеристикою приміщень. Метою роботи було отримання коректної порівняльної оцінки відносних і абсолютних показників споживання всіх видів енергії, притаманних системам кондиціонування повітря. Для порівняння було взято системи "чилер-фанкойл" та "чилер-радіаційна панель" у межах офісного приміщення. Було складено термодинамічні схеми пристроїв, визначено й обчислено основні ексергетичні вхідні й вихідні потоки обох схемних рішень, складено відповідні балансові рівняння, визначено на їхній підставі "корисні" й "витратні" ексергетичні потоки, підраховано значення ексергетичних потоків для теплового й холодного розрахункових періодів, деструкції ексергії та ексергетичні коефіцієнти корисної дії. Результати розрахунків ексергетичних потоків і порівняльний аналіз показали певну перевагу схеми "чилер-радіаційна панель" для теплового періоду, а для схеми "чилер-фанкойл" – не суттєву – для холодного. Результати розрахунків доводять достатню коректність застосованої методології та її подальшу перспективність в оцінці показників енергоощадності систем кондиціонування повітря та їхніх окремих елементів.

*Ключові слова:* системи кондиціонування повітря, радіаційна панель, фанкойл, ексергетичний аналіз, ексергетичні потоки, "корисна" й "витратна" деструкція, порівняння схемних рішень.

**Постановка проблеми.** Поглиблений ексергетичний аналіз систем кондиціонування повітря в цілому (СКП) та їхніх окремих елементів дає коректні чисельні значення показників енергоощадності, доводить свою ефективність та перспективність у вирішенні конкретних технічних задач при прийнятті проектних рішень [1]. Саме через коректне визначення відносних та абсолютних значень показників енергоощадності окремих функціональних вузлів та елементів можливе вдосконалення й розробка нових СКП з поліпшеним використанням енергії. Чинні в Україні державні будівельні нормативи регламентують забезпечення основної вимоги "економія енергії" на різних етапах створення й експлуатації будівель стосовно обладнання для нагрівання, охолодження й осушення повітря за допомогою коефіцієнта корисної дії [2]. На сьогодні гармонізованої й закріпленої законодавчо методології щодо визначення вказаних показників не існує. У даній роботі, як і в попередніх [3,4,5], наведено окремі методики, які можуть бути складовими методології оцінки показників енергоощадності СКП на основі поглибленого ексергетичного аналізу. Слід також додати, що невиконання вимог державних будівельних нормативів призводить до ускладнень із подоланням енергетичної кризи в Україні.

**Актуальність дослідження.** В сучасних проектах марки ОВ, ХП відповідно до усталених правил та традицій у загальних даних наводять в основному окремі показники, які характеризують витрати енергії, потужність, продуктивність, значення перепадів тиску та інші характеристики обладнання СКП. Зазначені показники лише однобічно й не завжди коректно можуть характеризувати енергоощадність кліматичного обладнання, яке на наш погляд може визначатися коректними відносними та абсолютними показниками ексергетичного аналізу. Такої самої думки автори чисельних вітчизняних і закордонних видань та публікацій [6, 7, 8]. В Україні на сьогодні ексергетичний метод аналізу систем створення мікроклімату не розвинутий до потрібного рівня задля задоволення вимогам державних нормативів з економії енергії. В окремих роботах вітчизняних авторів періодично з'являються результати досліджень СКП із застосуванням ексергетичного аналізу, але вони не носять системного характеру і не розкривають всі його можливості, які аргументовано претендують на створення гармонізованої методології [9]. Із зазначеного витікає нагальна потреба в створенні такої методології, що є актуальним завданням.

**Останні дослідження та публікації.**

Досконалість й універсальність ексергетичного аналізу полягає в можливості визначення відносних й абсолютних показників енергоощадності будь-яких за структурою технічних систем [6]. Ці властивості дозволяють проаналізувати в СКП як всю систему в цілому, так і її окремі елементи та функціональні вузли. Разом це дає можливість коректно порівняти різні схемні рішення й характеристики за показником не тільки ексергетичної, а й ексергоекономічної ефективності. Подібний порівняльний аналіз нами було проведено й опубліковано в роботі [10]. За його результатами було вибрано відповідне схемне рішення із найменшою ексергетичною вартістю. Було застосовано метод, який передбачає порівняння схемних рішень за параметром накопичуваної ексергетичної вартості повітря. Цей метод було застосовано тому, що попередні результати розрахунків ексергетичної ефективності не дали переконливих аргументів на користь конкретного схемного рішення. З декількох варіантів схемних рішень за показником ексергетичної ефективності найкращим з найбільшим ексергетичним коефіцієнтом корисної дії (ЕККД) виявилось рішення з найбільшою ексергетичною вартістю. Але остаточно з урахуванням тарифів на енергоносії для кожного виду ексергії найкращим було рішення з меншою кінцевою ексергетичною вартістю.

У роботі [11] подано результати порівняльних досліджень енергоспоживання трьох різних схемних рішень СКП за параметром "Cooling impact ratio" (CIR), який є відношенням охолоджувальної спроможності до споживаної холодильної потужності. У двох схемних рішеннях було використано радіаційну панель для охолодження в теплий період року, завдяки чому крім суттєвої енергетичної ефективності досягнуто ще й більшого комфорту. На наш погляд, поданий у зазначеній роботі аналіз, хоча й показує певну відносну характеристику енергоощадності, але не є повним. Наприклад, показник CIR не враховує такі енергетичні потоки як радіаційний теплообмін та потоки теплонадходжень, а також електричної енергії приводу вентиляторів та насосів тощо. Подібні дослідження доцільно проводити із використанням методів сучасної термодинаміки, яка дозволяє в набагато більш повному обсязі визначати й аналізувати всі енергетичні потоки СКП як в обладнанні системи, так і в приміщенні, що обслуговується. Крім того, як вже було зазначено вище, до ексергетичного аналізу органічно додається економічна

складова, яка в певних випадках є домінантною при прийнятті проектних рішень.

**Цілі статті.** Порівняльний аналіз щодо енергоощадності схемних рішень СКП дає коректні результати в разі його проведення на основі ексергоекономічного аналізу (ЕЕА) [7]. Це було неодноразово підтверджено й висвітлено в багатьох наукових роботах, зокрема і в роботах авторів [10]. Однією з вагомих переваг ЕЕА перед іншими методами є коректність отриманого результату незалежно від технічних особливостей об'єктів дослідження. Так, наприклад, при порівнянні декількох схемних рішень для обробки повітря при кондиціонуванні повітря приміщень зберігання контрольних зразків ліків технічні особливості обладнання СКП та процеси обробки повітря взагалі не бралися до уваги, а аналіз було проведено тільки за ексергетичними потенціалами [10]. У другій частині роботи, що подається, ця особливість ЕЕА була використана при порівнянні двох варіантів створення мікроклімату в офісному приміщенні. Схема СКП – традиційна для офісних будівель – складається з центрального кондиціонера з попереднім охолодженням та осушенням повітря і кондиціонерами-довідниками безпосередньо в приміщеннях. У першому варіанті як довідник прийнято три експериментальні радіаційні панелі (РП), а в другому – фанкойл-юніт (ФКЮ).

**Основна частина.** Процеси обробки повітря для системи з РП подано на I-d-діаграмах для теплого (рис. 1) та холодного (рис. 2) періодів.

У центральному кондиціонері зовнішнє повітря охолоджується (*ext-k*), потім осушується з охолодженням (*k-o*) та підігрівається у вентиляторі (*o-o'*). Далі процес зміни стану повітря проходить в РП та приміщенні - (*o'-m*) – змішування рециркуляційного охолодженого повітря з повітрям, яке пройшло обробку в центральному кондиціонері, підігрів цієї суміші *c* в РП за рахунок радіаційної теплоти теплонадлишків приміщення, асимільованих РП до параметрів *in* та подача в приміщення для асиміляції решти теплонадлишків уздовж променя *in-l*.

У холодний період року РП віддає до приміщення теплоту за рахунок опромінення. У центральному кондиціонері зовнішнє повітря нагрівається й зволожується (*ext-k-o*), далі змішується з рециркуляційним повітрям уздовж лінії *o-H<sub>2</sub>* і з параметрами точки суміші *c* подається до приміщення.



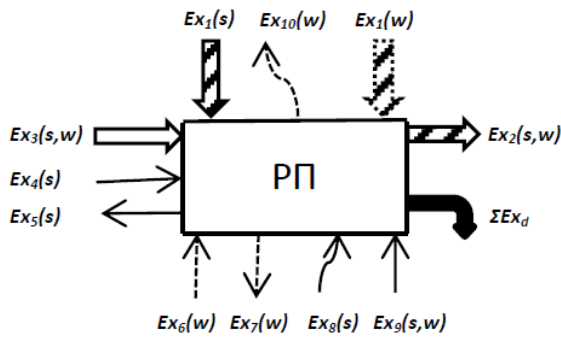


Рис. 4. Схема РП з ексергетичними потоками:  
s – теплий період; w – холодний період

Схема РП з ексергетичними потоками подана на рис. 4. Пояснення щодо визначення матеріальних та енергетичних потоків РП у даній роботі не наводяться з огляду на те, що їх підрахунок не складний.

Ексергетичні потоки розраховано за залежностями, які наведено в роботах [4, 6]. Основні ексергетичні потоки в даній схемі:  $Ex_1$  – ексергетичний потік зовнішнього повітря від центрального кондиціонера, кДж/с;  $Ex_2$  – ексергетичний потік припливного повітря, кДж/с. Ексергетичні потоки РП, які впливають на деструкцію основних потоків повітря:  $Ex_3$  – потік рециркуляційного повітря, кДж/с;  $Ex_4$  та  $Ex_5$  – прямий та зворотній ексергетичні потоки холодноносія для теплого періоду року, кДж/с;  $Ex_6$  та  $Ex_7$  – прямий та зворотній ексергетичні потоки теплоносія для холодного періоду року, кДж/с;  $Ex_8$  – ексергетичний потік надлишку променевої теплоти, кДж/с;  $Ex_9$  – ексергетичний потік електричної енергії приводу вентилятора, кДж/с;  $Ex_{10}$  – ексергетичний потік радіаційної теплоти обігріву, кДж/с;  $Ex_d$  – сумарні втрати ексергії від незворотності термодинамічних процесів у РП, кДж/с.

Балансові ексергетичні рівняння для РП складено з урахуванням напрямків ексергетичних потоків, які можуть не збігатися із напрямками матеріальних та енергетичних потоків:

- для теплого розрахункового періоду

$$Ex_1 - Ex_2 + Ex_3 + \Delta Ex_{4-5} + Ex_8 + Ex_9 - Ex_d = 0, \quad \text{кДж/с}; \quad (1)$$

- для холодного розрахункового періоду

$$Ex_1 - Ex_2 + Ex_3 + \Delta Ex_{6-7} + Ex_8 + Ex_9 - Ex_d = 0, \quad \text{кДж/с}. \quad (2)$$

З наведених балансових рівнянь (1) і (2) складено залежності для ЕККД РП за принципом функціональної ексергетичної ефективності [12]:

- для теплого розрахункового періоду

$$\eta_{ex}^{ps} = \frac{|\Delta Ex_{1-2}|}{|\Delta Ex_{4-5}| + Ex_3 + Ex_8 + Ex_9}, \quad (3)$$

- для холодного розрахункового періоду

$$\eta_{ex}^{pw} = \frac{|\Delta Ex_{1-2}|}{|\Delta Ex_{6-7}| + Ex_3 + Ex_9 + Ex_{10}}. \quad (4)$$

Схема ФКЮ з ексергетичними потоками подана на рис. 5, а процеси обробки повітря в ФКЮ – на рис. 6 та рис. 7. Процеси обробки повітря в ФКЮ достатньо відомі і в даній роботі не наводяться.

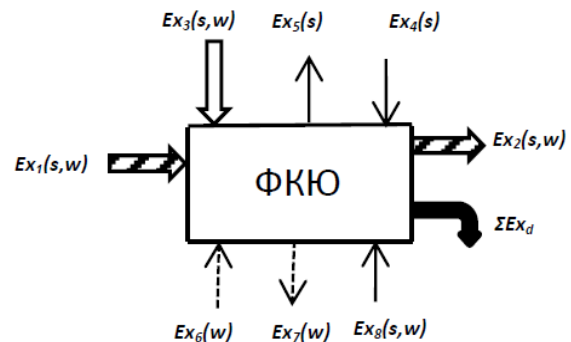


Рис. 5. Схема ФКЮ з ексергетичними потоками

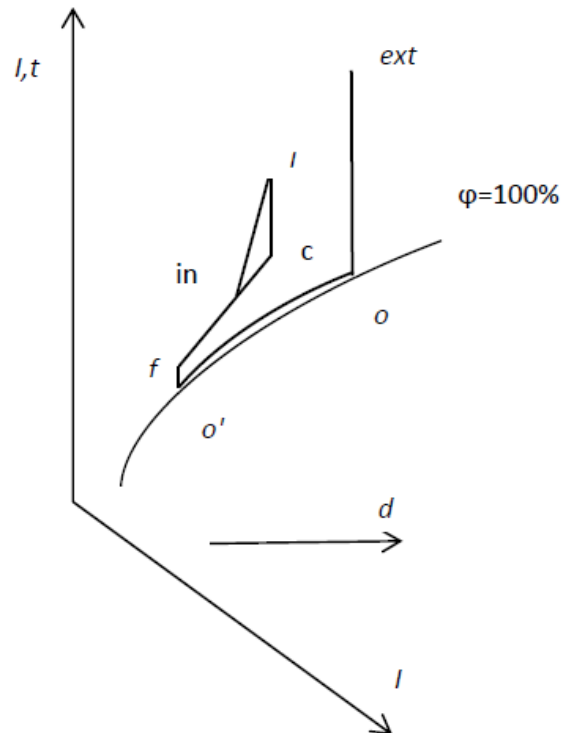


Рис. 6. Процес обробки повітря в ФКЮ в теплий період року

Ексергетичні потоки в схемі ФКЮ:  $Ex_1$  та  $Ex_2$  – основні потоки зовнішнього повітря від

центрального кондиціонера, кДж/с. Інші потоки, що впливають на деструкцію основних, такі:  $Ex_3$  – ексергетичний потік рециркуляційного повітря, кДж/с;  $Ex_4$  та  $Ex_5$  – прямий та зворотній ексергетичні потоки холодоносія для теплого періоду року, кДж/с;  $Ex_6$  та  $Ex_7$  – прямий та зворотній ексергетичні потоки теплоносія для холодного періоду року, кДж/с;

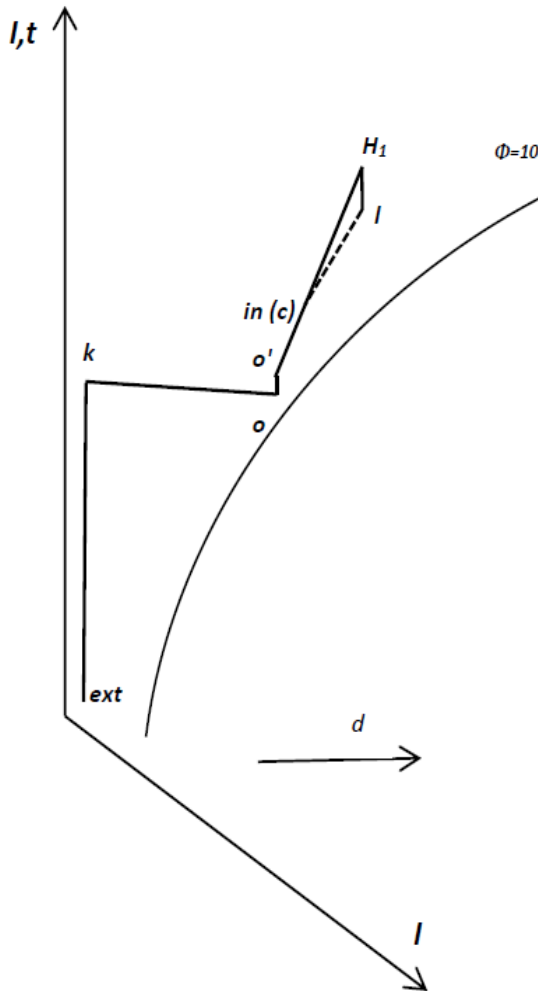


Рис. 7. Процес обробки повітря в ФКЮ в холодний період року

$Ex_8$  – ексергетичний потік електричної енергії, кДж/с;  $Ex_d$  – сумарні втрати ексергії від незворотності термодинамічних процесів у ФКЮ, кДж/с.

Як видно при порівнянні схем РП та ФКЮ відмінність ексергетичних потоків спостерігається за рахунок наявності в РП радіаційних ексергетичних потоків.

Балансові ексергетичні рівняння для ФКЮ:

- для теплого розрахункового періоду

$$Ex_1 - Ex_2 + Ex_3 + \Delta Ex_{4-5} + Ex_8 - Ex_d = 0, \text{ кДж/с; } (5)$$

- для холодного розрахункового періоду

$$Ex_1 - Ex_2 + Ex_3 + \Delta Ex_{6-7} + Ex_8 - Ex_d = 0, \text{ кДж/с. } (6)$$

Ексергетична ефективність для ФКЮ за функціональним принципом:

- для теплого розрахункового періоду

$$\eta_{ex}^{f,s} = \frac{|\Delta Ex_{1-2}|}{|\Delta Ex_{4-5}| + Ex_3 + Ex_8}, (7)$$

для холодного розрахункового періоду

$$\eta_{ex}^{f,w} = \frac{|\Delta Ex_{1-2}|}{|\Delta Ex_{6-7}| + Ex_3 + Ex_8}. (8)$$

Розрахунки проведено для офісної будівлі в Києві за даними параметрів зовнішнього повітря в табл. 1.

Таблиця 1.

Показник	Період	
	Теплий	Холодний
Температура, °C	28,5	-22
Вологовміст, г/кг	10,6	0,5
Ентальпія, кДж/кг	56,1	-20,87
Відносна вологість, %	43	50
Атмосферний тиск, кПа	97	97
Фонові концентрації двоокису вуглецю, кг/кг повітря	0,0006	0,0006

У табл. 2 представлено результати розрахунків повітрообміну в розрахункових офісних приміщеннях з двома різними технічними рішеннями пристроїв. Результати свідчать про ідентичні умови застосування обох типів пристроїв, що дозволяє говорити про допустиму коректність при їх порівнянні. Єдиним параметром, що не збігається, є витрата повітря. Цей параметр обумовлений технічними характеристиками виробника ФКЮ.

Значення ексергетичних потоків за рівняннями (1, 2, 5, 6) наведено в табл. 3. У розрахункових приміщеннях, які досліджено, встановлено три пристрої РП та один ФКЮ, тому в таблицях для РП значення ексергетичних потоків подано окремо для трьох пристроїв та для одного – в дужках.

Порівняння значень ексергетичних потоків РП та ФКЮ основного повітря  $Ex_1$  та  $Ex_2$ , кДж/с, не показує особливих відмінностей. Їхні значення відповідають параметрам повітря (табл. 2).

Таблиця 2.

Результати розрахунків повітрообміну в приміщеннях

Розрахункова величина	Значення параметрів повітрообміну для схемних рішень			
	РП		ФКЮ	
	Теплий період	Холодний період	Теплий період	Холодний період
Свіже повітря від центрального кондиціонера:				
витрата, м <sup>3</sup> /год	360 (120)		360	
температура, °С	12,8	8	12,5	5
ентальпія, кДж/кг	32,5	22,5	33,0	18
вологівміст, г/кг	7,1	5,6	8,1	4,9
відносна вологість, %	90	90	88	90
Рециркуляційне повітря:				
витрата, м <sup>3</sup> /год	180 (60)		300	
температура, °С	24	21,5	24	21
ентальпія, кДж/кг	48,0	38	47,5	37
вологівміст, г/кг	9,7	6,9	9,2	6,8
відносна вологість, %	51	43	49	42
Припливне повітря (суміш свіжого та рециркуляційного):				
витрата, м <sup>3</sup> /год	540 (180)		660	
температура, °С	17	16	17,6	14
ентальпія, кДж/кг	37,5	31	39,4	27
вологівміст, г/кг	8,4	6,0	8,6	5,7
відносна вологість, %	68	53	67	57

Таблиця 3

Результати розрахунку значень ексергетичних потоків для РП та ФКЮ

Найменування ексергетичного потоку	Значення ексергетичного потоку, кДж/с			
	РП		ФКЮ	
	Теплий період	Холодний період	Теплий період	Холодний період
1. Ексергетичний потік зовнішнього повітря на вході $Ex_1$ (основний потік)	0,0636 (0,0212)	0,3195 (0,1065)	0,0581	0,2586
2. Ексергетичний потік припливного повітря, $Ex_2$ (основний потік)	0,0474 (0,0158)	0,6762 (0,2254)	0,0495	0,7466
3. Ексергетичний потік рециркуляційного повітря, $Ex_3$ (другорядний потік)	0,0024 (0,0008)	0,2880 (0,0960)	0,0039	0,4984
4. Ексергетичний потік рідинного холодоносія прямий, $Ex_4$	0,0540 (0,0180)	–	0,2246	–
5. Ексергетичний потік рідинного холодоносія зворотний, $Ex_5$	0,0300 (0,0100)	–	0,1330	–
6. Ексергетичний потік рідинного теплоносія прямий, $Ex_6$	–	1,119 (0,3730)	–	0,0888
7. Ексергетичний потік рідинного теплоносія зворотний, $Ex_7$	–	0,6918 (0,2310)	–	0,0365
8. Ексергетичний потік променевої теплоти теплонадлишку, $Ex_8$	0,0120 (0,0040)	–	–	–
9. Ексергетичний потік електричної енергії приводу вентилятора, $Ex_9$	0,2100 (0,0700)	0,2100 (0,0700)	0,2500	0,2500
10. Ексергетичний потік променевої теплоти на обігрів $Ex_{10}$	–	0,1320 (0,0440)	–	–
11. Сумарні ексергетичні втрати, $Ex_d$	0,2685 (0,0895)	0,4380 (0,1460)	0,4445	0,8092

Для потоку  $E_{x3}$ , кДж/с, різниця значень спостерігається як для холодного так і для теплого періодів, що відповідає загалом параметрам матеріальних потоків і певною мірою різниці значень температури.

Значення основних потоків та їхня різниця  $\Delta E_{x_{2-1}}$ , кДж/с, відіграють основну роль при визначенні ексергетичної ефективності відповідно до формул (3, 4, 7, 8), а їх потенціали залежать від параметрів (табл.2). Різниця  $\Delta E_{x_{2-1}}$ , кДж/с, є "корисною" деструкцією ексергії кожного з пристроїв, тобто деструкцією, яка є "продуктом" їх функціонування.

Значення потоків  $E_{x3}$ , кДж/с, які характеризують рециркуляційне повітря, на порядок менше за основні потоки  $E_{x1}$  та  $E_{x2}$ , кДж/с, для теплого періоду, що цілком логічно пояснюється їх відносно невеликими значеннями матеріальних потоків і певною мірою температури. Для холодного періоду року потоки  $E_{x3}$ , кДж/с, пристроїв РП та ФКЮ значно відрізняються один від другого, що обумовлено в основному різницею значень їхніх матеріальних потоків. Значення ексергетичних потоків повітря  $E_{x1}$ ,  $E_{x2}$  та  $E_{x3}$ , кДж/с, є відправними за потреби подальшої оптимізації в разі її виникнення, яка відповідно до ексергетичної теорії є неодмінним продовженням аналізу [7].

У табл.4 представлено результати розрахунку деструкції ексергетичних потоків та характерні показники ексергетичної ефективності досліджених пристроїв.

Аналіз результатів розрахунків у табл. 4 показує наступне. Як вказано вище, значення деструкції ексергії основного потоку повітря  $\Delta E_{x_{2-1}}$ , кДж/с, після обробки його в пристрої характеризує корисний ефект, або "продукт" процесу [6, 12]. Виходячи з цього, зіставлення значень деструкції основного потоку повітря  $\Delta E_{x_{2-1}}$ , кДж/с, показує для теплого періоду перевагу на користь РП майже вдвічі. Для холодного періоду – навпаки – перевага присутня на користь ФКЮ приблизно на 40 %.

Вторинні ексергетичні потоки характеризують витрату і, з огляду на це, їх оцінюють за мінімальними значеннями. Деструкція потоків рециркуляційного повітря  $E_{x3}$ , кДж/с, значно менше для обох періодів для РП, ніж для ФКЮ, що говорить про незначні витрати та вплив даного потоку на деструкцію основного в РП, ніж в ФКЮ. Для ФКЮ значення деструкції потоків  $E_{x3}$  та  $\Delta E_{x_{2-1}}$ , кДж/с, сумірні для холодного періоду, що говорить про суттєву вагомість рециркуляційного повітря на деструкцію основного, а для теплого періоду ця вагомість менша.

Таблиця 4

Результати розрахунку показників ексергетичного аналізу

Ексергетичні потоки, їхня деструкція, кДж/с, та ексергетична ефективність, %	Значення показників ексергетичної ефективності			
	РП		ФКЮ	
	Теплий період	Холодний період	Теплий період	Холодний період
Основні ексергетичні потоки (корисні)				
Деструкція основних ексергетичних потоків повітря $\Delta E_{x_{2-1}}$ , кДж/с	0,0162 (0,0054)	0,3567 (0,1189)	0,0086	0,4879
Вторинні ексергетичні потоки (витратні)				
Деструкція ексергетичних потоків рециркуляційного повітря, $E_{x3}$ , кДж/с	0,0024 (0,0008)	0,2886 (0,0962)	0,0039	0,4984
Деструкція ексергетичних потоків холодноносія, $\Delta E_{x_{4-5}}$ , кДж/с	0,0240 (0,0080)	-	0,0915	-
Деструкція ексергетичних потоків теплоносія, $\Delta E_{x_{6-7}}$ , кДж/с	-	0,4286 (0,1429)	-	0,0523
Деструкція потоку променевої теплоти, $E_{x8}$ , (теплий період), $E_{x10}$ (холодний період), кДж/с	0,0123 (0,0041)	0,1316 (0,0439)	-	-
Деструкція потоку електричної енергії приводу вентилятора, $E_{x9}$ , кДж/с,	0,2100 (0,0700)	0,2100 (0,0700)	0,2500	0,2500
Абсолютне значення деструкції ексергії вторинних потоків, кДж/с,	0,2487	1,0588	0,3454	0,8007
Ексергетична ефективність, $\eta_{ex}$	6,56	33,69	2,49	60,94

Для РП спостерігається подібне співвідношення у відносному порівнянні, але майже вдвічі менше в абсолютному.

Деструкція ексергетичних потоків холодоносія,  $\Delta Ex_{4-5}$ , кДж/с, значно менша для РП, ніж для ФКЮ, і є пропорційною енерговитратам. Порівняння ексергетичних потоків теплоносія  $\Delta Ex_{6-7}$ , кДж/с, показує значно більші витрати енергії для РП ніж для ФКЮ. Дані потоки обумовлені вибором джерел теплопостачання й потребують при оптимізації або коригування, або вибору іншого джерела для РП. Значення деструкції ексергетичних потоків електричної енергії в обох пристроях сумірні і відповідають вибраним вентиляторам.

Абсолютні значення витратної деструкції вторинних ексергетичних потоків показують несуттєву відмінність для обох пристроїв, де перевага наявна на боці РП для теплого періоду та для ФКЮ для холодного.

Значення ексергетичної ефективності цілком логічно впливають з результатів розрахунків деструкції всіх потоків. Пристрій РП вдвічі ефективніший за ФКЮ для теплого періоду і навпаки для холодного. Значення ексергетичної ефективності для обох пристроїв можна вважати коректними й сумірними зі значеннями для інших подібних пристроїв.

Наведені результати розрахунків ексергетичних потоків та ЕККД відповідають принципу, де за "корисну" приймається деструкція ексергії основного потоку  $\Delta Ex_{2-1}$ , кДж/с, який є потоком припливного зовнішнього повітря з параметрами "in" (рис. 1, 2, 6, 7), що надходить у зону обслуговування. Ця "корисна" деструкція є спільною для обох пристроїв щодо порівняння, але не враховує додаткові "корисні" ексергетичні потоки РП. З функціонального призначення РП впливає її додатковий корисний ефект у поглинанні влітку надлишку радіаційної теплоти приміщення (потік  $Ex_{8(s)}$ , кДж/с, (рис. 4) та випромінювання радіаційної теплоти для опалення взимку  $Ex_{10(w)}$ , кДж/с. Ці потоки у вищенаведених розрахунках враховано як "витратні" (табл. 4).

Указані ексергетичні потоки в подальших розрахунках враховано як "корисні" й відповідно скореговано "витратні" ексергетичні потоки. Розрахункові залежності ексергетичної ефективності будуть мати вигляд:

- для теплого розрахункового періоду

$$\eta_{ex}^{ps} = \frac{|\Delta Ex_{2-1}| + Ex_8}{|\Delta Ex_{4-5}| + Ex_3 + Ex_9}, \quad (9)$$

- для холодного розрахункового періоду

$$\eta_{ex}^{pw} = \frac{|\Delta Ex_{2-1}| + Ex_{10}}{|\Delta Ex_{6-7}| + Ex_3 + Ex_9}. \quad (10)$$

Відповідні значення показників ексергетичного аналізу для РП наведено в табл. 5.

За даними таблиць 4 та 5 бачимо суттєве перевищення значень ЕККД для РП в 1,85 рази для теплого та в 1,56 рази для холодного періодів. А порівняно з ФКЮ для теплого періоду ексергетична ефективність РП більше в 4,84 рази, а для холодного – приблизно однакові.

Таблиця 5

Результати розрахунку показників ексергетичного аналізу для РП

Ексергетичні потоки, їхня деструкція, кДж/с, та ексергетична ефективність, %	Результати розрахунків для РП	
	Теплий період	Холодний період
Основні ексергетичні потоки (корисні)		
Деструкція основного ексергетичного потоку повітря, $\Delta Ex_{2-1}$	0,0162 (0,0054)	0,3567 (0,1189)
Додаткові ексергетичні потоки (корисні)		
Деструкція ексергетичного радіаційного потоку, $Ex_{8(s)}$ та $Ex_{10(w)}$	0,0123 (0,0041)	0,1316 (0,0439)-
Абсолютне значення деструкції ексергії основних та додаткових "корисних" потоків: для ТП ( $\Delta Ex_{2-1} + Ex_{8(s)}$ ) для ХП ( $\Delta Ex_{2-1} + Ex_{10(w)}$ )	0,0285	0,4883
Вторинні ексергетичні потоки (витратні)		
Деструкція ексергетичних потоків рециркуляційного повітря, $Ex_3$	0,0024 (0,0008)	0,2886 (0,0962)
Деструкція ексергетичних потоків холодоносія, $\Delta Ex_{4-5}$	0,0240 (0,0080)	-
Деструкція ексергетичних потоків теплоносія, $\Delta Ex_{6-7}$	-	0,4286 (0,1429)
Деструкція потоку електроенергії приводу вентилятора, $Ex_9$	0,2100 (0,0700)	0,2100 (0,0700)
Абсолютне значення деструкції ексергії вторинних потоків	0,2364	0,9272
Ексергетична ефективність (ЕККД), $\eta_{ex}$	12,06	52,66



**Висновки.** Наведений порівняльний ексергетичний аналіз двох пристроїв для обробки й подачі вентиляційного повітря в офісне приміщення показує коректність оцінки з точки зору енергоощадності. За відносним критерієм ЕККД РП порівняно з ФКЮ має в п'ятеро більшу ефективність у теплий період року та приблизно однакову в холодний. Абсолютні показники втрати ексергії в РП менше і в теплий і в холодний періоди ніж в ФКЮ. Для остаточної оцінки енергоощадності пристроїв потрібно доповнити аналіз економічними показниками.

**Перспективи подальших досліджень.** У наступній роботі буде надано результати аналізу з економічними показниками, у яких буде враховано ексергетичну вартість наведених ексергетичних потоків для кожного пристрою. Подальші дослідження варто проводити в декількох напрямках.

По-перше, для більш вагомого результату

аналізу потрібно до розгляду брати систему СКП всієї будівлі. На підставі аналізу СКП всієї будівлі та відповідних результатів щодо окремих елементів і функціональних вузлів, можна аналізувати проблемні ділянки та елементи і відповідним чином проводити оптимізацію та коригування.

По-друге, ексергетичний аналіз дозволяє оцінювати не тільки функціональні елементи й системи СКП, а ще й ефективність організації повітрообміну в приміщеннях, тобто схемні рішення розподілення повітря, що також достатньо вагомо впливає на показники енергоощадності СКП [13].

По-третє, для повноти аналізу та задля врахування місцевих кліматичних особливостей слід проводити аналіз з визначенням не тільки розрахункових, а й цілорічних показників з відповідними коригуваннями за сезонними тарифами енергоносіїв.

#### Література

1. Морозюк Т. В. Углубленный эксергетический анализ – современная потребность оптимизации энергопреобразующих систем / Морозюк Т. В., Тсатсаронис Д. // Промышленная теплотехника. – 2005 – т. 27. – № 2. – с. 88-92.
2. ДБН В.1.2-11-2008. Система забезпечення надійності та безпеки будівельних об'єктів. Основні вимоги до будівель і споруд економія енергії. – Чинні від 01 10 2008. – Київ: Мінрегіонбуд України, 2008. – V, 14 с.
3. Задоянний О. В. Ексергетичні критерії при оцінці енергоощадності систем кондиціонування повітря будівель і споруд / О. В. Задоянний // Вентиляція, освітлення та теплогазопостачання: наук.-техн. зб. / Київський національний університет будівництва і архітектури. – 2014. – Вип. 17. – с. 3-18.
4. Задоянний О. В. Види ексергії в системах кондиціонування повітря та їх визначення / О. В. Задоянний, Ю. М. Євдокименко // Вентиляція, освітлення та теплогазопостачання: наук.-техн. зб. / Київський національний університет будівництва і архітектури. – 2016. – Вип. 19. – с. 3-15.
5. Задоянний О. В. Дослідження функції термічної складової ексергетичного потоку вологого повітря в кондиціонованому приміщенні / О. В. Задоянний // Вентиляція, освітлення та теплогазопостачання: наук.-техн. зб. / Київський національний університет будівництва і архітектури. – 2018. – Вип. 25. – с. 19-24.
6. Бродянский В. М. Эксергетические расчеты технических систем: справ. пособие / В. М. Бродянский и др. – Київ: Наукова думка, 1991. – 360 с.
7. Тсатсаронис Д. Взаимодействие термодинамики и экономики для минимизации стоимости энергопреобразующей системы / Д. Тсатсаронис. – Одесса: Студия «Негоциант», 2002. – 152 с.
8. Schmidt D. Low Exergy Systems for High-Performance Buildings and Communities / D. Schmidt // Energy and Buildings. – 2009. – Vol. 41. – Iss. 3. – p. 331-336. <https://doi.org/10.1016/j.enbuild.2008.10.005>
9. Лабай В. Й. Діаграма Грассмана в ексергетичному аналізі систем кондиціонування повітря чистих приміщень / В. Й. Лабай, Д. І. Гарасим // Холодильна техніка і технологія. – 2014. – Т. 50. – № 5. – с. 17-22. – DOI: 10.15673/0453-8307.5/2014.28691. – URL: <http://reftech.irce.od.ua/index.php?menu=archive#1>.
10. Zadoyanny O. V. Exergoeconomic Analysis of Air Cooling Systems / O. V. Zadoyanny, Y. M. Yevdokymenko // Вентиляція, освітлення та теплогазопостачання: наук.-техн. зб. / Київський національний університет будівництва і архітектури. – 2016. – Вип. 20. – с. 14-23.
11. Shixin Cui. Performance Evaluation of Hybrid Radiant Cooling System Integrated with Decentralized Ventilation System in Hot and Humid Climates / ShixinCui, Moon Keun Kim, Konstantinos Papadikis // Procedia Engineering. – 2017. – Vol. 205. – С. 1245-1252. – <https://doi.org/10.1016/j.proeng.2017.10.367> URL: <https://www.sciencedirect.com/science/article/pii/S1877705817350427>
12. Bejan A. Advanced Engineering Thermodynamics / A. Bejan. – John Wiley & Sons, New York, 2016. – DOI:10.1002/9781119245964
13. Задоянний О. В. Особливості визначення ексергетичної ефективності процесу повітрообміну в приміщенні / О. В. Задоянний, Ю. М. Євдокименко // Енергоефективність в будівництві та архітектурі: наук.-техн. зб. / Київський національний університет будівництва і архітектури. – 2017. – Вип. 9. – с. 80-83.

## References

1. Moroziuk T. V., Tsatsaronys D. "Uglublennyyi eksergeticheskii analiz – sovremennaia potrebnost optimizatcii energopre-obrazuiushchikh sistem." *Promyshlennaia teplotekhnika*, T. 27, no. 2, 2005, pp. 88-92.
2. *Systema zabezpechennia nadiinosti ta bezpeky budivelnykh obektiv. Osnovni vymohy do budivel i sporud ekonomiiia energii*. DBN V.1.2-11-2008. Minrehionbud Ukrainy, 2008.
3. Zadoiannyi O. V. "Eksergetichny kriteriyyi pri otsyntsi energooschadnosti sistem konditsionuvannya povitrya budivel i sporud." *Ventylatsiia, osvittennia ta teplohapostachannia: Naukovo-tekhnichnyi zbirnyk*, Iss. 17, Kyiv National University of Construction and Architecture, 2014, pp. 3-18.
4. Zadoiannyi O. V., Evdokimenko Yu. M. "Vydy ekserhii v systemakh konditsionuvannya povitrya ta ikh vyznachennia." *Ventylatsiia, osvittennia ta teplohapostachannia: Naukovo-tekhnichnyi zbirnyk*, Iss. 19, Kyiv National University of Construction and Architecture, 2016, pp. 3-15.
5. Zadoiannyi, O. V. Doslidzhennia funktsii termichnoi skladovoi ekserhetychnoho potoku volohoho povitrya v kondytsyonovanomu prymyshchenni." *Ventylatsiia, osvittennia ta teplohapostachannia: Naukovo-tekhnichnyi zbirnyk*, Iss. 25, Kyiv National University of Construction and Architecture, 2018, pp. 19-24.
6. Brodianskii V. M. i dr. *Eksergeticheskie raschety tekhnicheskikh sistem*. Naukova dumka, 1991.
7. Tsatsaronns D. *Vzaimodeistvie termodinamiki i ekonomiki dlia minimizatsii stoimosti energopreobrazuiushchei sistemy*. Studiiia «Negotsiant», 2002.
8. Schmidt D. "Low Exergy Systems for High-Performance Buildings and Communities." *Energy and Buildings*. Vol. 41. Iss. 3. 2009, pp. 331-336. <https://doi.org/10.1016/j.enbuild.2008.10.005>
9. Labai V. Y., Garasim D. I. "Diagrama Grassmana v ekserhetychnomu analizi system kondytsiuvannya povitrya chystykh prymishchen." *Holodylna tekhnika i tekhnologiiia*. T. 50. № 5. 2014, pp. 17-22. DOI: 10.15673/0453-8307.5/2014.28691 URL: <http://reftech.irce.od.ua/index.php?menu=archive#1>.
10. Zadoiannyi O. V., Evdokymenko Yu. M. "Eksergoeconomic Analysis of Air Cooling Systems." *Ventylatsiia, osvittennia ta teplohapostachannia: Naukovo-tekhnichnyi zbirnyk*, Iss. 20, Kyiv National University of Construction and Architecture, 2016, pp. 14-23.
11. ShixinCui, Moon Keun Kim, Konstantinos Papadikis. "Performance Evaluation of Hybrid Radiant Cooling System Integrated with Decentralized Ventilation System in Hot and Humid Climates." *Procedia Engineering*. Vol. 205. 2017, pp. 1245-1252. <https://doi.org/10.1016/j.proeng.2017.10.367> URL: <https://www.sciencedirect.com/science/article/pii/S1877705817350427>
12. Bejan A. *Advanced Engineering Thermodynamics*. John Wiley & Sons, New York, 1997.
13. Zadoiannyi O. V., Evdokymenko Yu. M. "Osoblyvosti vyznachennia ekserhetychnoi efektyvnosti protsesu povitroobminu v prymishchenni." *Enerhoefektyvnist v budivnytstvi ta arkhitekturi: Naukovo-tekhnichnyi zbirnyk*, Iss. 9, Kyiv National University of Construction and Architecture, 2017, pp. 80-83.

УДК 697.94

## Сравнительный эксергетический анализ устройств обеспечения микроклимата в офисных помещениях

А. В. Задоянный<sup>1</sup>, О. О. Товстограй<sup>2</sup>

<sup>1</sup>к.т.н., доц. Киевский национальный университет строительства и архитектуры, г. Киев, Украина, [zadoiannyi.ov@knuba.edu.ua](mailto:zadoiannyi.ov@knuba.edu.ua), ORCID:0000-0001-6781-9756

<sup>2</sup>Департамент Государственной архитектурно-строительной инспекции в Донецкой области, г. Краматорск, Украина, [tovstohraioleksandr@gmail.com](mailto:tovstohraioleksandr@gmail.com)

*Аннотация. Благодаря современным термодинамическим методам исследования технических систем с применением эксергетического анализа становится возможной корректная оценка показателей энергоэффективности систем кондиционирования воздуха. В данной работе представлены результаты апробации методологии определения эксергетической эффективности двух схемных решений систем кондиционирования воздуха для одинаковых по тепловлажностной характеристике помещений. Целью работы было получение корректной сравнительной оценки относительных и абсолютных показателей потребления всех видов энергии, присущих системам кондиционирования воздуха. Для сравнения были взяты системы «чиллер-фанкойл» и «чиллер-радиационная панель» в пределах офисного помещения. Были составлены термодинамические схемы устройств, определены и рассчитаны основные эксергетические входные и выходные потоки обеих схемных решений, составлены соответствующие балансовые уравнения, определены на их основании «полезные» и «расходные» эксергетические потоки, подсчитаны значения эксергетических потоков для тёплого и холодного расчётных периодов, деструкции эксергии и эксергетические коэффициенты полезного действия. Результаты вычислений эксергетических потоков и сравнительный анализ показали значительное преимущество схемы «чиллер-радиационная панель» в тёплый период, а для схемы «чиллер-фанкойл» – незначительное преимущество в холодный. Результаты вычислений показывают достаточную корректность применённой методологии и её дальнейшую перспективность в оценке показателей энергосбережения систем кондиционирования воздуха и их отдельных элементов.*

*Ключевые слова: Системы кондиционирования воздуха, радиационная панель, фанкойл, эксергетический анализ, эксергетические потоки, "полезная" и "затратная" деструкция, сравнение схемных решений.*

**UDC 697.94**

## **Comparative Exergy Analysis of Microclimate Support Devices in Office Premises**

O. Zadoianni, O. Tovstohrai<sup>2</sup>

<sup>1</sup>PhD, associate professor, Kyiv National University of Construction and Architecture, Kyiv, Ukraine, zadoianni.ov@knuba.edu.ua, ORCID:0000-0001-6781-9756

<sup>2</sup>Department of State Architectural and Construction Inspection in Donetsk region, Kramatorsk, Ukraine, tovstohraioleksandr@gmail.com

*Abstract. Thanks to modern thermodynamic methods of researching technical systems using exergy analysis, it becomes possible to correctly estimate the energy efficiency indicators of air conditioning systems. This paper presents the results of testing the methodology for determining the exergy efficiency of two solutions for air conditioning systems of rooms with the same thermal and humidity characteristics. The exergy analysis was conducted for two options for the calculation of "useful" flows. In the first analysis, exergy flows was taken into account, which are common to both devices – flows of inlet air. In the second variant, for the "radiation panel" radiation beam exergy flows are taken into account. The aim of the work was to obtain a correct comparative assessment of the relative and absolute indicators of the consumption of all types of energy inherent in air conditioning systems. For comparison, the systems "chiller-fan-coil" and "chiller-radiation panel" were taken within the office premises. The thermodynamic schemes of the devices were compared, the main exergy input and output flows of both circuit solutions were determined and calculated, the corresponding balance equations were written, the "useful" and "consumable" exergy flows were determined based on them, the values of exergy flows for warm and cold calculation periods, exergy destruction and exergy efficiencies were calculated. The results of exergy flow calculations and comparative analysis showed a significant advantage of the "chiller-radiation panel" scheme for the warm period, and for the "chiller-fan coil" scheme – small advantage for the cold period. The results of the calculations show sufficient correctness of the applied methodology and its further perspective in assessing the indicators of energy saving of air conditioning systems and their individual elements. In the future works, the results of a comparative analysis of these devices with exergy economic indicators will be presented.*

*Keywords: Air conditioning systems, radiation panel, fan coil unit, exergy analysis, exergy flows, "useful" and "consumable" destruction of exergy, comparison of circuit solutions*

Надійшла до редакції / Received 15.03.2019.