

ВПЛИВ ВСТАВОК-ЕКРАНІВ МІСЦЕВОГО ВІДСМОКТУВАЧА НА ЗОНУ ДІЇ ПОВІТРЯНИХ ПОТОКІВ

Забезпечення ефективних кінематичних характеристик місцевих відсмоктувачів, за рахунок удосконалення їх конструктивного вирішення і мінімізації кількості відсмоктуваного повітря, є важливою задачею. У зв'язку з цим, авторами були проведені дослідження відсмоктувачів із центральними коловими вставками різного типу (рис. 2) для ізотермічних підтікаючих повітряних потоків.

Схема експериментального стенду зображена на рис. 1

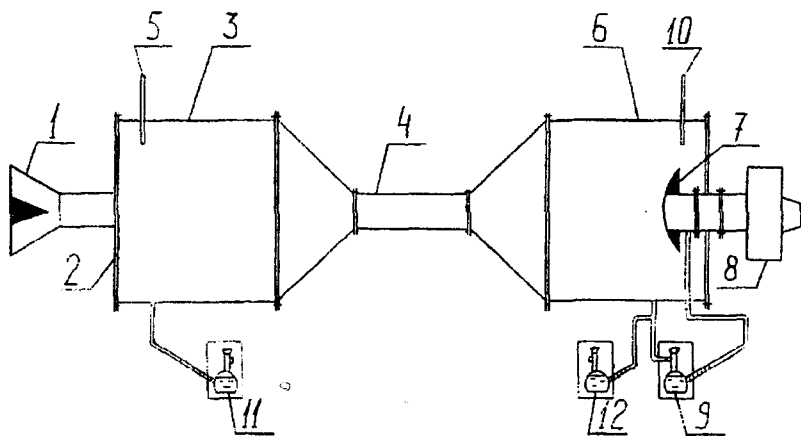


Рис. 1. Схема експериментального стенду:

1 – об'єкт досліджень; 2 – стінка, що знімається; 3, 6 – камери статичного тиску; 4 – повітропровід; 5, 10 – термометри; 7 – витратомірний колектор; 8 – радіальний вентилятор з двигуном постійного струму; 9, 11, 12 – диференціальні мікроманометри

Результати експериментальних досліджень граничної зони дії $X_{гр}/d_0$ місцевих відсмоктувачів при $V_{ос,гр} = 0,2$ м/с наведені на рис. 3.

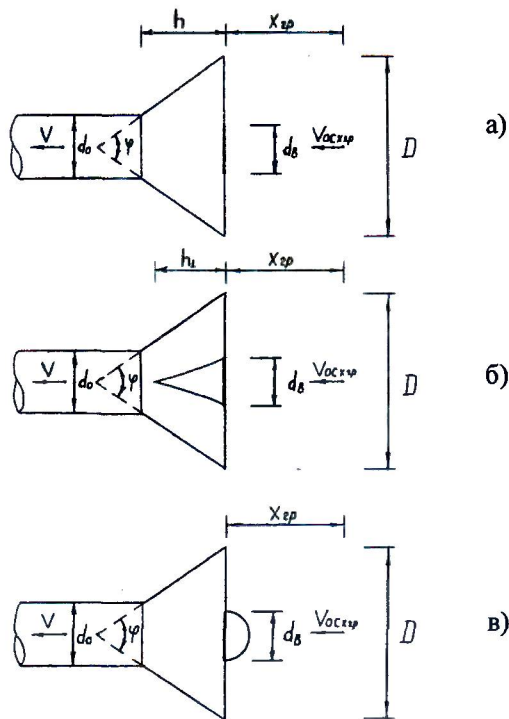


Рис. 2. Типи центральних колових вставок-екранів вільних конічних місцевих відсмоктувачів:

а) плоска колова; б) конічна із співвідношенням $h_1/d_s=2,2$; в) напівсферично-профільована; де $X_{гр}$ – гранична осьова відстань, якій відповідає величина осевої швидкості $V_{ос,гр}=0,2$ м/с; d_0 – діаметр патрубку, м; φ – кут розкриття конуса ($\varphi = 60^\circ$), град; D – діаметр основи відсмоктувача, м; d_s – діаметр вставки, м; V – середня за витратою швидкість у всмоктувальному отворі, м/с

З графічних залежностей (рис. 3) видно, що збільшення довжини зони дії відсмоктувачів зі вставками різного типу (рис. 2), за сталої витрати відсмоктуваного повітря, досягається у випадках, коли $d_s/D = 0,45 \dots 0,55$.

Аналіз графічних залежностей (рис. 3, 4) дозволяє констатувати, що за сталої витрати повітряного потоку найбільшу зону дії має відсмоктувач з напівсферичною вставкою-екраном (рис. 2, в).

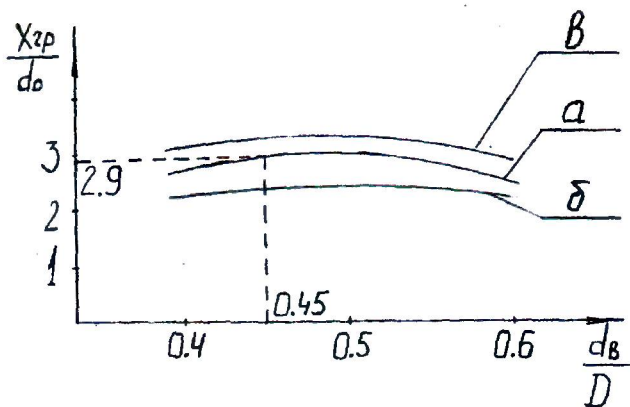


Рис. 3. Залежність відносної граничної зони дії $X_{гр}/d_0$ від відносних розмірів $d_{в}/D$ центральної вставки відсмоктувача при витраті $L=0,019 \text{ м}^3/\text{с}$

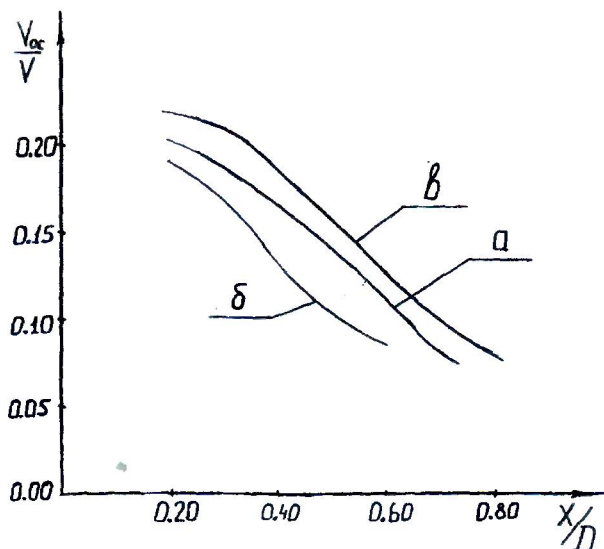


Рис. 4. Залежність зміни відносної осьової швидкості $V_{ос}/V$ від відносної відстані x/D :

$V_{ос}$ – осьова швидкість на відстані X від відсмоктувального отвору, $\text{м}/\text{с}$;
 X – змінна осьова координата, м

Приклад: Визначити для відсмоктувача з плоскою коловою вставкою-екраном (рис.2,а), на якій відстані від всмоктувального отвору при витраті відсмоктуваного повітряного потоку $L=0,019 \text{ м}^3/\text{с}$ швидкість $V_{\text{ос}_{\text{хзр}}}=0,2 \text{ м/с}$. Конструктивні характеристики місцевого відсмоктувача: $d_g=0,045\text{м}$; $D=0,1\text{м}$; $d_0=0,03\text{м}$; $h=0,0465\text{м}$; $\varphi=60^\circ$.

Розв'язування. За допомогою графічної залежності (рис. 3) при $d_g/D = 0,45$ для відсмоктувача з плоскою коловою вставкою (рис. 2, а) знайдемо, що $X_{\text{зр}}/d_0=2,9$. Отже, $X_{\text{зр}}=2,9d_0=2,9 \cdot 0,03=0,087\text{м}$, при витраті всмоктувального повітряного потоку $L=0,019\text{м}^3/\text{с}$.

Наведена на рис. 3 графічна залежність дозволяє визначити зону дії відсмоктувачів (рис. 2) в залежності від їх конструктивної характеристики d_g/D . Графічна залежність (рис. 3) дійсна в межах $d_g/D = 0,4...0,6$, при витраті всмоктувального повітряного потоку $L=0,019\text{м}^3/\text{с}$. Графічні залежності (рис. 3, 4) дозволяють констатувати, що за сталої витрати повітряного потоку найбільшу зону дії має відсмоктувач з напівсферичною вставкою-екраном (рис. 2, в).

Литература

1. Отопление и вентиляция. Ч II: /Под. ред. В.Н.Богословского. — М.: Стройиздат, 1976. — 439 с.
2. Czernous A., Żukowski S. Wykorzystanie wywiewników miejscowych dla ochrony powietrza w pomieszczeniu. Politechnika Warszawska. XXI Sympozjum – AQUA 2000. Płock, 2000. – S. 324—329.
3. Жуковський С. С., Черноус О. В. Експериментальні дослідження кінематичних характеристик ізотермічних всмоктувальних повітряних потоків. VI Міжнародна наукова конференція “Актуальні проблеми будівництва та інженерії доквілля”, Львів–Кошице–Жешув: Ч II. – Львів, 2001. – С. 14–18 с.
4. Жуковський С. С., Черноус О. В., Кулиняк О. Дослідження повітряних потоків місцевих смоків. Вісник НУ “Львівська політехніка”. Теплоенергетика. Інженерія доквілля. Автоматизація. № 432. – Львів, 2001. – С. 22–27.
5. Жуковський С. С., Черноус О. В. Аналіз повітряних потоків місцевих смоків. Науково-технічний збірник. Вентиляція, освітлення та теплогазопостачання. Випуск 2. – К.: КНУБА, 2001. – С. 19–23.