

ФОРМУВАННЯ ТЕПЛОВИХ УМОВ ТА ПОВІТРЯНОГО РЕЖИМУ В ТЕПЛОНАПРУЖЕНИХ ВІДДІЛЕННЯХ ТЕС ТА АЕС

Головні корпуси теплових електростанцій (ТЕС) — це три-чотирипрогонні промислові споруди, що складаються з турбінного 1, деаераторного (бункерно-деаераторного) 2 та котельного 3 відділень (рис. 1 а, б). В залежності від потужності енергоблоків висота машинного відділення знаходиться в межах 26,0...32,0 м, котельного — 43,0...120,0 м. Котлоагрегати та відповідно трубо- та паропроводи займають практично весь об'єм по висоті котельного відділення з мінімально допустимим за технічними умовами вільним об'ємом. Теплонапруженість досягає 140 Вт/м^3 .

В турбінному відділенні основна частина обладнання з вертикальними плоскими та циліндричними з великим радіусом кривизни тепловіддавальними поверхнями, зосереджені в нижній зоні (до 88%). Теплові джерела, що досягають висоти 12...15 м (сепаратори, сільові підігрівачі та ін.), мають ряд робочих майданчиків по висоті та розміщені на мінімальній відстані одне від одного.

Енергоблоки атомних електростанцій (АЕС) з ВВЕР-1000 розміщені в окремих, за умов безпеки, корпусах та включають реакторне, турбінне, деаераторне відділення та прибудову електротехнічних пристроїв. В реакторному відділенні, що розділено на герметичну зону та забудову з фундаментною частиною, розміщені ядерний реактор, парогенератори, циркуляційні насоси, трубопроводи та допоміжне обладнання.

Характерною для теплотехнічного обладнання є компоновка об'ємних та лінійних джерел тепла з нерівномірним розподілом по всьому замкненому об'єму приміщень різноманітної форми. Це має місце, наприклад, в приміщенні з електронним обладнанням, в якому паралельно розміщені шафні панелі, що виділяють тепло та займають до 70% висоти (рис. 1 в). Обладнання приміщення зони "суворого" режиму (бокси парогенераторів, компенсаторів об'єму, теплообмінників продувки та ін.) встановлено по висоті всього об'єму.

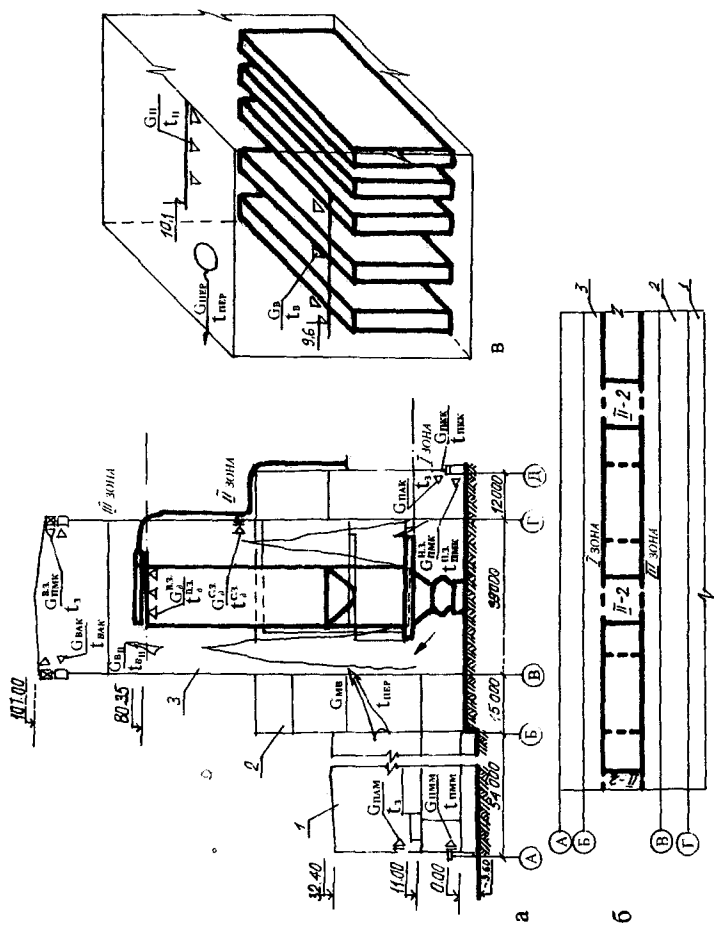


Рис. 1. Розрахункові схеми розміщення обладнання і рух вентиляційних течій.

а, б — переріз і план головного корпусу ТЕС; в — фрагмент електротехнічного приміщення з шафами управління

Висока ступінь концентрації технологічного обладнання, що є джерелом інтенсивного виділення теплоти, пари, пилу та газів, створює збільшену теплонапруженість та стисненість умов для розвитку вентиляційних потоків. Тому при прогнозуванні повітряно-теплових режимів в головних корпусах ТЕС та АЕС необхідний комплексний розв'язок складної теплофізичної і гідродинамічної задачі [1, 2].

Натурні дослідження та аналіз компоновочних рішень обладнання, що виділяє теплоту, показав, що теплові умови на різних рівнях котельного, нижніх зон машинного відділень, основних приміщень реакторного відділення, а також циркуляційні течії, залежать від особливостей формування конвективних потоків, які утворюються біля нагрітих вертикальних поверхонь обладнання, що розміщено в об'ємі приміщення. Витрати і температура повітря, що видаляється, та відповідно і оптимальний повітрообмін, визначається за відповідними параметрами конвективних потоків, що розвиваються як вільні, так і в умовах взаємного впливу або стиснення. Питання зниження теплових втрат обладнанням та вибір ефективних та економічно виправданих методів теплоутилізації також залежать від особливостей розвитку природно-конвективних течій.

Розглянемо турбулентну течію, що викликана природною конвекцією, у плоскому каналі, створеному вертикальними паралельними тепловіддавальними поверхнями з заданими температурами ($T_{n1} \geq T_{n2}$).

Схему розвитку конвективних потоків показано на рис. 2а. Для такої течії слід виділити три характерні ділянки: I — вільна течія; II — формування сумарного потоку, де вище рівня початку взаємодії $x_{вз}$ відбувається трансформація профілей швидкостей та температур внаслідок турбулентного змішування потоків, що взаємодіють; III — стабілізованої течії, де вище рівня $x_{ст}$ профілі швидкостей і температур стають сталими та незалежними від висоти нагрітих поверхонь.

Система рівнянь нерозривності, руху та енергії, що описує течію конвективних потоків в плоскому каналі, в наближенні теорії граничного шару та теорії Бусинеска, має вигляд [3].

$$\frac{\partial u}{\partial x} + \frac{\partial v}{\partial y} = 0; \quad (1)$$

$$u \frac{\partial u}{\partial x} + v \frac{\partial u}{\partial y} = -\frac{1}{\rho} \frac{\partial p}{\partial x} + \nu \frac{\partial^2 u}{\partial y^2} + g\beta(T - T_0) + \frac{\partial}{\partial y}(-u'v'); \quad (2)$$

$$u \frac{\partial T}{\partial x} + v \frac{\partial T}{\partial y} = \frac{\nu}{Pr} \frac{\partial^2 T}{\partial y^2} + \frac{\partial}{\partial y}(-T'v'). \quad (3)$$

Для I ділянки параметри конвективного потоку в області турбулентного режиму визначаються напівемпіричним методом [4] на основі рівнянь (2) та (3), що записані з урахуванням певних припущень [5] в інтегральному вигляді:

$$\frac{d}{dx} \int_0^{\delta} u^2 dy = -\frac{\delta}{\rho} \frac{dp}{dx} + g\beta \int_0^{\delta} (T - T_0) dy - \frac{\tau_w}{\rho}; \quad (4)$$

$$\frac{d}{dx} \int_0^{\delta} (u \Delta T) dy = \frac{q_w}{\rho C_p}. \quad (5)$$

Дотикова напруга на поверхні знаходиться за виразом, що аналогічний закону тертя Блазіуса

$$\tau_w = D_{1-1} \rho u_1^2 \left(\frac{v}{u_1 \delta} \right)^k. \quad (6)$$

Питомий тепловий потік на тепловіддавальній поверхні запишемо, користуючись аналогією Рейнольдса з поправкою у вигляді множника $\text{Pr}^{-2/3}$, що враховує відхилення аналогії при числах Прандтля $\text{Pr} \neq 1$ [4,6].

$$q_w = D_{1-1} \rho C_p u_1 \Delta T_w \left(\frac{v}{u_1 \delta} \right)^k \text{Pr}^{-2/3}. \quad (7)$$

Розподіл температур і швидкостей в граничному шарі наближено описується за допомогою залежностей Еккерта і Джексона [6] з уточненням значень ступенів у результаті теоретичного аналізу [7].

$$\Delta T = \Delta T_w \left[1 - \left(\frac{y}{\delta} \right)^{1/7} \right]; \quad (8)$$

$$u = \varphi u_1 \left(\frac{y}{\delta} \right)^{1/7} \left(1 - \frac{y}{\delta} \right)^2. \quad (9)$$

У результаті інтегрування рівнянь (4), (5), з врахуванням виразів (8), (9) запишемо систему рівнянь у диференціальному вигляді:

$$\begin{aligned} 0,1098 \varphi^2 \frac{d}{dx} (u_1^2 \delta) = -K D_{1-1} \delta v^k \frac{d}{dx} [x u_1^{2-k} \delta^{-k-1}] + \\ + 0,125 g \beta \delta \Delta T_w - D_{1-1} u_1^2 \left(\frac{v}{u_1 \delta} \right)^k; \end{aligned} \quad (10)$$

$$0,0527 \varphi \frac{d}{dx} (u_1 \delta) = D_{1-1} u_1 \left(\frac{v}{u_1 \delta} \right)^k \text{Pr}^{-2/3}. \quad (11)$$

Розв'язок системи диференціальних рівнянь знаходимо у вигляді

$$u_1 = C_{1-1} x^p; \quad (12)$$

$$\delta = C_{1-2} x^d. \quad (13)$$

Розв'язуючи сумісно системи рівнянь (10)—(13) та диференціюючи, отримаємо:

$$\begin{aligned} & 0,1098 \varphi^2 C_{1-1}^2 C_{1-2} (2p+d) x^{2p+d-1} = \\ & = -K D_{1-1} C_{1-1}^{2-k} C_{1-2}^{-k} v^k [p(2-k) - d(k+1) + 1] x^{p(2-k) - d(k+1) + d} + \\ & + 0,125 g \beta \delta \Delta T_w C_{1-2} x^d - D_{1-1} v^k C_{1-1}^{2-k} C_{1-2}^{-k} x^{2p-k} (p+d); \quad (14) \end{aligned}$$

$$0,0527 \varphi C_{1-1} C_{1-2} (p+d) x^{p+d-1} = D_{1-1} v^k C_{1-1}^{1-k} C_{1-2}^{-k} v^k x^{p-k} (p+d) \text{Pr}^{-2/3}. \quad (15)$$

Враховуючи, що система рівнянь (14), (15) задовольняється за будь-яких значень x тільки за умови рівності показників степенів при змінній x , а також розглядаючи сталий тепловий потік по висоті поверхні, знаходимо

$$d = p = k = \frac{1}{2}. \quad (16)$$

Тоді, розв'язуючи систему (14), (15) щодо параметричних сталих C_{1-1} , C_{1-2} з урахуванням виразів (12), (13) знаходимо товщину граничного шару δ і величину характерної швидкості u_1 .

$$\delta = 6,104 \varphi^{-1/2} D_{1-1}^{2/3} \left(\frac{g \beta \Delta T_w}{\nu^2} \right)^{-1/6} \text{Pr}^{-1/3} \left(\frac{3,125 p + (K+1) \text{Pr}^{2/3}}{\text{Pr}^{2/3}} \right)^{1/6} x^{1/2}; \quad (17)$$

$$u_1 = 1,5401 \varphi^{-1/2} v \left(\frac{g \beta \Delta T_w}{\nu^2} \right)^{1/2} \text{Pr}^{-1/3} \left(\frac{3,125 p + (K+1) \text{Pr}^{2/3}}{\text{Pr}^{2/3}} \right)^{-1/2} x^{1/2}. \quad (18)$$

Локальне число Нусельта дорівнює:

$$Nu_x = \frac{q x}{\Delta T_w \lambda}. \quad (19)$$

Розв'язуючи сумісно рівняння (7), (17), (18), отримаємо:

$$Nu_x = 0,5 D_{1-1}^{2/3} \left(\frac{Pr^{2/3}}{3,125p + (K+1)Pr^{2/3}} \right)^{1/3} Ra_x^{1/3} = D_{1-2} Ra_x^{1/3} . \quad (20)$$

За експериментальними дослідженнями [4,8,9] $D_{1-2} = 0,1 \dots 0,148$. З урахуванням уточнених даних [10] приймаємо $D_{1-2} = 0,13$. Тоді, розглядаючи значення D_{1-1} з виразу (20) знаходимо:

$$D_{1-1} = 0,1326 (3,89 \phi + K + 1)^{1/2} . \quad (21)$$

На рис. 2 б наведені теоретичні [4, 6, 11] та експериментальні [8, 9] дані по розподілу температур та швидкостей для природної турбулентної конвекції біля нагрітих вертикальних поверхонь, що оброблені у вигляді

$$\Delta T / \Delta T_w = f \left(\frac{y}{x} Gr^{0,1} \right); \quad u / u^* = f \left(\frac{y}{x} Gr^{0,1} \right),$$

де $u^* = (g \beta \Delta T x)^{0,5}$ — характеристична швидкість, м/с. Слід зазначити, що теоретичні залежності [4, 6, 11] досить наближено описуючи профіль безрозмірної швидкості, дають більш точні значення середніх швидкостей і температур.

У відповідності з експериментальними даними [8,9] та нашими теоретичними залежностями (8), (9), (17), (18), (21) розв'язуємо оптимізаційну задачу знаходження числових значень коефіцієнтів D_{1-1} та ϕ . Розглядаючи сумісно рівняння (8), (17), (21) та приймаючи фізичні параметри при $T_0 = 20$ °С, що в діапазоні можливих температур достатньо припустимо, отримаємо:

$$\frac{\Delta T}{\Delta T_w} = 1 - \left(\frac{y}{x} Gr^{0,1} B_c \right)^{1/7}, \quad (22)$$

де

$$B_c = 0,502 (0,803/\phi + 3,12)^{-1/2} Gr^{1/15} . \quad (23)$$

Симплекс B_c знаходимо за експериментальними даними Чізрайта, Гриффитса та Девиса (рис. 2 б)

$$B_c = \frac{\left(1 - \frac{\Delta T}{\Delta T_w} \right)^7}{\frac{y}{x} Gr^{0,1}} . \quad (24)$$

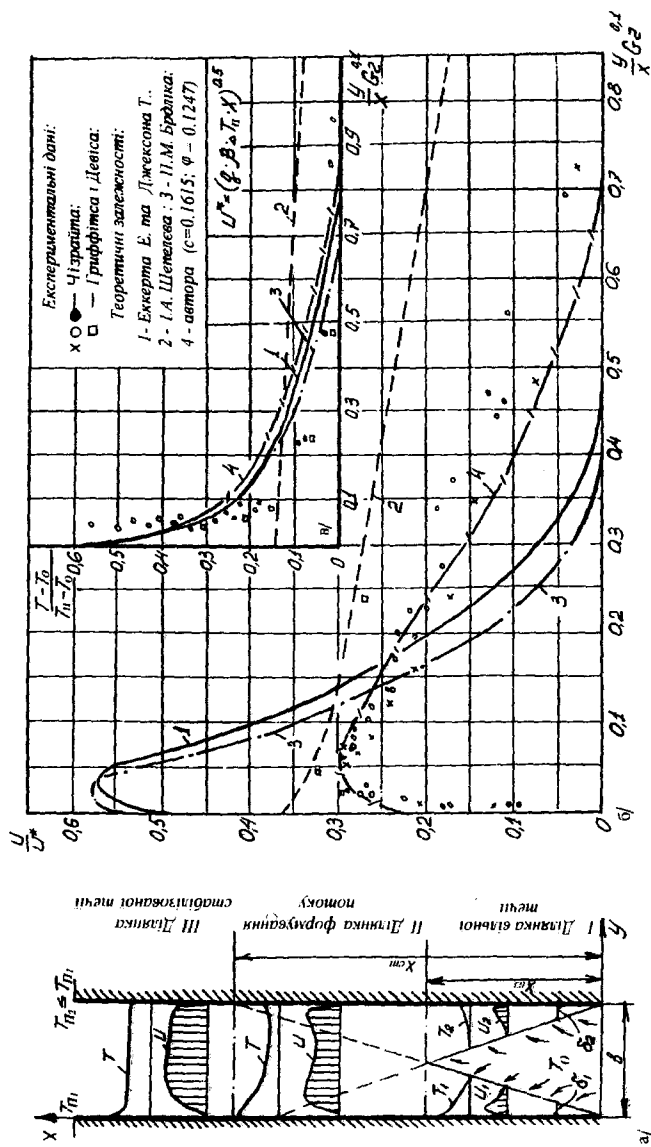


Рис. 2. Природна турбулентна конвекція біля вертикальних тепловіддавальних поверхонь.

а — схема розвитку конвективних потоків; б, в — теоретичні та експериментальні дані розподілу швидкостей (б) і температур (в) конвективного потоку на ділянці вільної течії

Переходячи на безрозмірний комплекс u/u^* для зіставлення запропонованих теоретичних даних з експериментальними [8,9], розв'язуємо сумісно рівняння (9) та (18) у наведеному вище вигляді для u/u^* та знаходимо:

$$\frac{u}{u^*} = 1,54 \left(\frac{0,803}{\varphi} + 3,12 \right)^{-1/2} \left(\frac{y}{x} \text{Gr}^{0,1} B_c \right)^{1/7} \left(1 - \frac{y}{x} \text{Gr}^{0,1} B_c \right)^2. \quad (25)$$

Тоді коефіцієнт φ дорівнює:

$$\varphi = \frac{0,803}{\left[\frac{u/u^*}{1,54 \left(\frac{y}{x} \cdot \text{Gr}^{0,1} B_c \right)^{1/7} \left(1 - \frac{y}{x} \cdot \text{Gr}^{0,1} B_c \right)^2} \right]^2 - 3,12}. \quad (26)$$

На підставі набору експериментальних даних (рис. 2 б) для u/u^* та $\Delta T/\Delta T_w$ в залежності від $y/x \cdot \text{Gr}^{0,1}$, та враховуючи, що наша незалежна змінна відрізняється на величину симплекса B_c , застосуємо наступний алгоритм розрахунку, що наведено нище:

1. Знаходять середньоарифметичне значення симплекса \bar{B}_c за формулою (24), маючи набір експериментальних даних

$$\Delta T/\Delta T_w = f \left(\frac{y}{x} \text{Gr}^{0,1} \right).$$

2. Визначають коефіцієнт φ з рівняння (26) для кожного значення незалежної змінної, набору експериментальних даних для безрозмірної швидкості u/u^* та \bar{B}_c .

3. Розраховують середньоарифметичне значення $\bar{\varphi}$. При цьому враховується те, що впливає з рівняння (25), навколо точки 1 — $y/x \cdot \text{Gr}^{0,1} B_c = 0$ значення знаменника нескінченно зростає. Незалежна змінна в цьому випадку наближається до значення $y/x \cdot \text{Gr}^{0,1} \approx 1/B_c$.

4. За формулою (21) величиною $\bar{\varphi}$ визначають величину сталої D_{1-1} .

5. Орієнтуючись на величини \bar{B}_c та $\bar{\varphi}$ за формулою (23) знаходять значення числа Грасгофа, за яким виконувався розрахунок.

6. За залежностями (22) та (25), приймаючи розрахункові значення \bar{B}_c , $\bar{\varphi}$, D_{1-1} та задаючись значеннями $y/x \cdot Gr^{0.1}$ визначають $\Delta T/\Delta T_w$ та u/u^* , що відповідають теоретичним даним.

При визначенні B_c моделювалася ситуація, за якої враховувалося більше експериментальних значень $\Delta T/\Delta T_w$ в пристінній області граничного шару.

Для оперативного розрахунку даної оптимізаційної задачі було створено відповідну ПЕОМ програму.

Прорахунок численних масивів даних для різних вибраних значень коефіцієнтів показав, що адекватно описує експериментальні дані крива $u/u^* = f(y/x \cdot Gr^{0.1})$, якій відповідають наступні значення $\bar{\varphi} = 0,125$; $D_{1-1} = 0,162$; $Gr = 8,28 \cdot 10^{11}$; $\bar{B}_c = 1,313$ (рис. 2 б). При цьому значні варіації величин B_c та Gr ($B_c = 1 \dots 1,65$; $Gr = 7 \cdot 10^9 \dots 2 \cdot 10^{13}$) практично не впливають на константи D_{1-1} та $\bar{\varphi}$, що підтверджує прийнятність отриманих рішень.

Для практичного застосування параметри вільного турбулентного конвективного потоку біля нагрітої вертикальної поверхні наведені у таблиці.

Теплообмін на підставі формули (20) характеризується залежністю

$$Nu_x = 0,13 Ra_x^{1/3},$$

що цілком збігається з даними експериментальних досліджень М. А. Міхеєва [12] для $Pr > 0,7$.

Для розв'язування задачі турбулентної течії та теплообміну у вертикальному плоскому каналі для ділянок II та III (рис. 2 а) використаємо наступні безрозмірні комплекси, деякі з яких використовувалися в роботі [3]:

$$u' = \frac{ub^2}{H\nu Gr}; v' = \frac{vb^2}{H\nu}; x' = \frac{x}{HGr}; y' = \frac{y}{b}; \delta' = \frac{\delta}{b}; \Theta = \frac{T-T_0}{T_{w1}-T_0}; r = \frac{T_{w2}-T_0}{T_{w1}-T_0};$$

$$p' = \frac{(p-p_0)b^2}{\rho\nu^2 Gr^2}; Gr = \frac{g\beta(T_{w1}-T_0)b^4}{H\nu^2}; q' = \frac{qb}{\rho C_p \nu (T_{w1}-T_0)}; \tau' = \frac{\tau b^3}{H\nu^2 \rho Gr^2};$$

$$\epsilon_l = 1 + \frac{\epsilon}{\nu} \frac{Pr}{Pr_l}; \quad \epsilon_u = 1 + \frac{\epsilon}{\nu}.$$

Тоді для ділянки I вільної течії (рис. 2 а) після певних перетворень система рівнянь (4), (5) запишеться у вигляді

$$\frac{d}{dx'} \int_0^{\delta'} (u')^2 dy' = \int_0^{\delta'} \Theta dy' - \tau'; \quad (27)$$

$$\frac{d}{dx'} \int_0^{\delta'} u' \Theta dy' = q'. \quad (28)$$

Враховуючи отримані раніше залежності (таблиця) та використовуючи безрозмірні комплекси, після математичної обробки можна записати так:

$$\Theta = 1 - (y'/\delta')^{1/7};$$

$$u' = 0,125u'_1 (y'/\delta')^{1/7} (1 - y'/\delta')^2;$$

$$\delta' = 5,178 \cdot \text{Pr}^{-1/3} \left[\frac{0,389 + \text{Pr}^{2/3}}{\text{Pr}^{2/3}} \right]^{1/6} (b')^{-1/3} (x')^{1/2};$$

$$u'_1 = 4,335 \cdot \text{Pr}^{-5/6} \left[\frac{\text{Pr}^{2/3}}{0,389 + \text{Pr}^{2/3}} \right]^{1/2} (x')^{1/2},$$

де $b' = \frac{b}{H \cdot \text{Gr}}$ — відносна безрозмірна ширина плоского каналу.

Таблиця

**Параметри вільного конвективного потоку
біля нагрітих вертикальних поверхонь**

Параметри	Розрахункові залежності	
	у загальному вигляді	для "стандартних" умов $t_0 = 20^\circ\text{C}$
1	2	3
Надлишкова температура, $^\circ\text{C}$	$\Delta T = \Delta T_w \left[1 - \left(\frac{y}{\delta} \right)^{1/7} \right]$	$\Delta T = \Delta T_w \left[1 - \Delta T_w^{0,02} \left(\frac{y}{\sqrt{x}} \right)^{0,14} \right]$

1	2	3
Швидкість в довільній точці потоку, м/с	$u = 0,125u_1 \left(\frac{y}{\delta}\right)^{1/7} \left(1 - \frac{y}{\delta}\right)^2$	$u = 0,014 \Delta T_w^{0,52} x^{0,5} \left(\frac{y}{\sqrt{x}}\right)^{0,14} \times \left(1 - 3,662 \Delta T_w^{0,17} \frac{y}{\sqrt{x}}\right)^2$
Товщина граничного шару (конвективного потоку), м	$\delta = B \Delta T_w^{-1/6} x^{1/2};$ $B = 5,178 \left[\frac{(0,389 + Pr^{2/3}) \nu^2}{g \beta Pr^{2/3}} \right]^{1/6} \times Pr^{-1/3}$	$\delta = 0,218 \Delta T_w^{-0,17} x^{0,5}$
Характерна швидкість, м/с	$u_1 = A \Delta T_w^{1/2} x^{1/2};$ $A = 4,355 \left[\frac{g \beta Pr^{2/3}}{0,389 + Pr^{2/3}} \right]^{1/2} Pr^{-5/6}$	$u_1 = 0,86 \Delta T_w^{0,5} x^{0,5}$
Середня швидкість потоку, м/с	$\bar{u} = 0,032u_1$	$\bar{u} = 0,028 \Delta T_w^{0,5} x^{0,5}$
Максимальна швидкість потоку, м/с	$u_{\max} = 0,0738u_1$	$u_{\max} = 0,064 \Delta T_w^{0,5} x^{0,5}$
Масою витрата повітря, кг/с	$G_k = 0,0324 \rho u_1 \delta \cdot l$	$G_k = 7,29 \cdot 10^{-3} \Delta T_w^{0,33} x \cdot l$
Середня температура у шарі, °C	$\Delta \bar{T} = 0,125 \Delta T_w$	$\Delta \bar{T} = 0,125 \Delta T_w$
Кількість теплоти, що переноситься потоком, Вт	$Q_k = 0,04 \rho C_p u_1 \delta \cdot l \cdot \Delta T_w$	$Q_k = 9,04 \Delta T_w^{1,33} \cdot x \cdot l$

На ділянці формування відбувається трансформація профілей швидкості і температури сумарного потоку від рівня взаємодії ($x_{вз}$) до рівня стабілізації ($x_{ст}$). Тому наведемо у загальному вигляді основні рівняння розподілу швидкостей і температур з повністю розвиненим профілем (III ділянка) при асиметричному нагріванні вертикальних пластин, що розв'язуються чисельно методом Рунге-Кутта за розробленою програмою.

За основу прийняті рівняння руху (2) і енергії (3), які після перетворень з урахуванням безрозмірних комплексів мають вигляд:

$$u' \frac{\partial u'}{\partial x'} + v' \frac{\partial u'}{\partial y'} = -\frac{dp}{dx'} + \frac{\partial}{\partial y'} \left(\epsilon_u \frac{\partial u'}{\partial y'} \right) + \Theta; \quad (29)$$

$$u' \frac{\partial \Theta}{\partial x'} + v' \frac{\partial \Theta}{\partial y'} = \frac{\partial}{\partial y'} \left(\epsilon_t \frac{\partial \Theta}{\partial y'} \right) \frac{1}{Pr}. \quad (30)$$

Розподіл температур та швидкостей знаходимо при сумісному розв'язуванні системи вихідних диференціальних рівнянь:

$$\tau' = \epsilon_u \frac{du'}{dy'}; \quad (31)$$

$$\Theta = -\frac{p'_{cm}}{x'_{cm}} - \frac{d\tau'}{dy'}; \quad (32)$$

$$\frac{d}{dy'} \left(\epsilon_t \frac{d^2 \tau'}{d(y')^2} \right) = 0 \quad (33)$$

диференціального рівняння для дотикової напруги

$$\frac{d^2 \tau'}{d(y')^2} = \frac{C_{3-3}}{0,5 + \sqrt{0,25 + \tau' \cdot Gr \cdot B_1^2}} \quad (34)$$

з граничними умовами

$$\left. \frac{d\tau'}{dy'} \right|_{y'=0} = -1; \quad \left. \frac{d\tau'}{dy'} \right|_{y'=1} = -r$$

та інтегрального рівняння

$$u' = \int_0^{y'} \frac{\tau' dy'}{0,5 + \sqrt{0,25 + \tau' \cdot Gr \cdot B_1^2}}, \quad (35)$$

де

$$B_1 = 0,25 \left[0,14 - 0,08(1 - 2y')^2 - 0,06(1 - 2y')^4 \right]^2 \cdot [1 - \exp(-y'/A')]^2; \quad (36)$$

$$A' = \frac{26\nu}{u_\tau \cdot b}; \quad (37)$$

$$u_\tau = \left(\frac{\tau_w}{\rho} \right)^{1/2}; \quad (38)$$

$$C_3 = \varepsilon_l \frac{d^2 \tau'}{d(y')^2}. \quad (39)$$

Середнє по перерізу значення температури і швидкості приймаємо як середньоінтегральне з рівнянь (32), (35).

Через те що ділянка формування потоку є перехідною від першої до третьої ділянки (рис. 2 а), розв'язок задачі розподілу швидкості та температури для ділянки II шукаємо за припущенням, що швидкісні і температурні профілі відомі на границях. Тоді припускаємо, що залежності, якими описується рух потоку в зоні формування, будуть такими:

$$u' = u'_{в3}(y') [1 - f(x')] + u'_{ст}(y') f(x'); \quad (40)$$

$$\Theta = \Theta_{в3}(y') [1 - f(x')] + \Theta_{ст}(y') f(x'), \quad (41)$$

де u', Θ — профілі швидкості і температури на ділянках формування, як функції від x', y' ;

$u'_{в3}, \Theta_{в3}$ — профілі швидкості і температури на початку ділянки формування (початок взаємодії потоків), як функції від y' ;

$u'_{ст}, \Theta_{ст}$ — профілі швидкості і температури у кінці ділянки формування (початок ділянки стабілізації потоку), як функції від y' ;

$f(x')$ — функція деформації профілей швидкості і температури.

Граничні умови будуть такими:

$$\text{при } x' = x'_{в3} = \frac{x_{в3}}{h \cdot Gr} : u' = u'_{в3}(y'); \quad f(x') = 0; \quad (42)$$

$$\text{при } x' = x'_{\text{ст}} = \frac{x_{\text{ст}}}{h \cdot \text{Gr}} : u' = u'_{\text{ст}}(y'); f(x') = 1. \quad (43)$$

Маючи на увазі функціональні залежності величин, використовують вирази:

$$\begin{aligned} f &= f(x'); & u' &= u'(x', y'); & \Theta &= \Theta(x', y'); \\ u'_{\text{вз}} &= u'_{\text{вз}}(y'); & u'_{\text{ст}} &= u'_{\text{ст}}(y'); \\ \Theta_{\text{вз}} &= \Theta_{\text{вз}}(y'); & \Theta_{\text{ст}} &= \Theta_{\text{ст}}(y'). \end{aligned}$$

Рівняння енергії (3) з урахуванням рівняння нерозривності (1) після ряду перетворень можна записати:

$$\frac{\partial}{\partial x} [u(T - T_o)] + \frac{\partial}{\partial y} [v(T - T_o)] = a \frac{\partial^2}{\partial y^2} (T - T_o) + \frac{\partial}{\partial y} \left[\frac{\varepsilon}{\text{Pr}_t} \frac{\partial}{\partial y} (T - T_o) \right]; \quad (44)$$

Після інтегрування по змінній y , приймаючи, що в стабілізованому режимі руху поперечна складова швидкості дорівнює нулю, отримаємо:

$$\frac{\partial}{\partial x} \int_0^b [u(T - T_o)] dy = a \frac{\partial}{\partial y} (T - T_o)|_0^b + \frac{\varepsilon}{\text{Pr}_t} \frac{\partial}{\partial y} (T - T_o)|_0^b. \quad (45)$$

З урахуванням безрозмірних комплексів і використовуючи формулу Ньютона-Лейбниці, рівняння (45) набуває вигляду:

$$\frac{\partial}{\partial x'} \int_0^1 u' \Theta dy' = \frac{1}{\text{Pr}} \left[\left. \frac{\partial \Theta}{\partial y} \right|_{y'=1} - \left. \frac{\partial \Theta}{\partial y} \right|_{y'=0} \right]. \quad (46)$$

Подальше розв'язування полягає у наступному:

- інтегрується ліва частина рівняння (46) з урахуванням (40) та (41);
- диференціюється рівняння температури в довільній точці турбулентного потоку зони формування (41) за змінною y' ;
- визначається залежність, що встановлює функціональний зв'язок між незалежною змінною x' та функцією деформації профілей f

$$x' = x'_{\text{вз}} + \frac{C_{2-5} f}{C_{2-7}} - \frac{C_{2-5} \cdot C_{2-6} - C_{2-4} \cdot C_{2-7}}{C_{2-7}^2} \cdot \ln \left| 1 + \frac{C_{2-7}}{C_{2-6}} f \right|, \quad (47)$$

де

$$C_{2-5} = 2(C_{2-1} - C_{2-2} + C_{2-3}); \quad C_{2-6} = \frac{1}{Pr} [\Theta_{в3}(1) - \Theta_{в3}(0)];$$

$$C_{2-7} = \frac{1}{Pr} [\Theta_{в3}(0) - \Theta_{в3}(1) + \Theta_{ст}(1) - \Theta_{в3}(0)];$$

$$C_{2-1} = \int_0^1 u'_{в3} \Theta_{в3} dy'; \quad C_{2-2} = \int_0^1 (u'_{в3} \Theta_{ст} + u'_{ст} \Theta_{в3}) dy';$$

$$C_{2-3} = \int_0^1 u'_{ст} \Theta_{ст} dy'; \quad C_{2-4} = C_{2-2} - 2C_{2-1};$$

(43) Довжину ділянки зони формування визначаємо з граничних умов

$$x'_{ст} = \frac{C_{2-5}}{C_{2-7}} - \frac{C_{2-5} \cdot C_{2-6} - C_{2-4} \cdot C_{2-7}}{C_{2-7}^2} \cdot \ln \left| 1 + \frac{C_{2-7}}{C_{2-6}} \right|. \quad (48)$$

Наведені системи рівнянь розв'язуються методом Рунге-Кутта, та для практичного використання виконані у вигляді графічних залежностей.

Отримані результати дають змогу з інших теоретичних позицій підходити до визначення величин потрібного повітрообміну та теплових умов у промислових спорудах з переважно вертикальними тепловіддавальними поверхнями, на відміну від приміщень з тепловими джерелами, що розташовані в нижній зоні.

Так, зокрема, за схемою організації повітрообміну в головних корпусах ТЕС “знизу—угору”, що звичайно застосовується до останнього часу, неминуче значне температурне розшарування повітря по висоті котельного відділення (температурний перепад досягає 25 °С та більше). Це призводить до перегріву верхньої зони в теплий період та переохолодженню нижньої зони в холодний період року, а також до неконтрольованих втрат теплоти, що міститься у високотемпературних конвективних потоках.

Тому запропоновано та реалізовано на ряді ТЕС зональну систему вентиляції з подачею та видаленням повітря на різних рівнях [13]. Припливне повітря поступає в котельне відділення (рис. 1а) перетоком з машинного відділення, в верхню зону протягом всього року з параметрами зовнішнього повітря (механічним шляхом), в нижню зону нижче позначки робочої ділянки після відповідної обробки в тепломасообмін-

них блоках в залежності від пори року (природним та механічним шляхом).

Для зниження теплових втрат та зменшення запиленості котельного відділення передбачено забір повітря на дуття в котли за допомогою кільцевих повітропроводів рівномірного всмоктування біля котла.

Зважаючи на умови розвитку конвективних потоків та специфіку об'ємно-планувальних рішень, надлишок повітря найраціональніше видаляти природним шляхом через незадуваючі витяжні світлоаераційні панелі з V-подібними вертикальними стулками, що розташовані у зовнішніх огорожах котельного відділення, які виконуються з безліхтарним покриттям [14, 15].

Розрахунок повітрообміну у головному корпусі виконується на підставі розміщення обладнання та розподілу теплонадходжень, площі і температури еквівалентних нагрітих поверхонь з урахуванням диференційованих теплових навантажень в окремих зонах ідентичних режимів руху конвективних потоків (рис. 1 б). У границях кожної зони визначають температуру та витрати повітря в конвективних потоках на рівні верхньої кромки котлоагрегатів в залежності від умов їх розвитку (рис. 2 а).

При визначенні площ припливних та витяжних прорізів необхідно враховувати додатковий внутрішній тиск (розрідження), що створюється системами механічної вентиляції та дуттьового повітря при їх дисбалансі.

У котельному відділенні при розрахунку повітрообміну та визначенні температурного режиму по висоті також виділяється три зони (рис. 1а) з характерними для кожної з них балансами мас та збереження теплової енергії.

Температура видаляючого повітря t_v в теплий період визначається з рівняння повітряно-теплового балансу нижньої та середньої зон котельного відділення (до верхнього рівня котлоагрегатів)

$$t_{\text{вп}} = [3,6(Q_{\text{ДО}} + Q_{\text{КО}}) + C_p G_{\text{ПЕР}} t_{\text{ПЕР}} + C_p G_{\text{ПАК}} t_3 + C_p G_{\text{ПМК}}^{\text{H3}} t_3 - C_p G_{\text{ПМК}}^{\text{С3}} t_{\text{Д}}^{\text{С3}}] / C_p G_{\text{вп}}, \quad (49)$$

тоді температура повітря, що видаляється через витяжні аераційні панелі, дорівнює:

$$t_{\text{ВАК}} = [G_{\text{вп}} t_{\text{вп}} + G_{\text{ПМК}}^{\text{В3}} t_3 - G_{\text{Д}}^{\text{В3}} t_{\text{Д}}^{\text{В3}}] / G_{\text{ВАК}}, \quad (50)$$

У холодний період року, приймаючи, що витрата повітря в конвективних потоках ΣG_k дорівнює витраті повітря, що поступає з зони I в зону II, а витрата рециркуляційного повітря G_p , що поступає в нижню зону, відповідає витратам повітря в конвективних потоках біля охолоджених поверхонь огорож (таблиця), визначають середню температуру повітря, що видаляється із зони II $t_{вII}$, середню температуру верхньої $t_{в}$ та нижньої $t_{нз}$ зон котельного відділення, а також

$$t_{\text{BAK}} = \left[G_{\text{вII}} t_{\text{вII}} + G_{\text{ПМК}}^{\text{B3}} t_3 - G_{\text{Д}}^{\text{B3}} t_{\text{Д}}^{\text{B3}} - (0,25 G_p t_{\text{вII}} + \Delta \bar{t}_p) - 0,5 G_p t_{\text{нз}} \right] / (G_{\text{BAK}} + 0,25 G_p), \quad (51)$$

де $\Delta \bar{t}_p$ — середня надлишкова температура в конвективному спадаючому потоці.

Програмою розрахунку на ПЕОМ передбачено прорахунок варіантів за оптимальним поточкорозподіленням, виходячи з умов, що температура верхньої та нижньої зон котельного відділення знаходяться на припустимому мінімумі (в холодний період року) або припустимому максимумі (теплий період) при економічно виправданому мінімальному градієнті температур по висоті.

Наведена математична модель може використовуватися для розрахунку течії, що викликана природною конвекцією в одиночному вертикальному плоскому каналі. Для математичного моделювання повітряного та температурного режимів головного корпусу ТЕС у цілому, де умови для течії повітря та теплопереносу є набагато складнішими, потрібно розглядати аеродинамічну та теплову моделі цього корпусу з використанням числового розв'язку повної системи рівнянь турбулентного переносу імпульсу та енергії для потоку.

Через значну складність внутрішньої будови корпусу, розглянемо його спрощену модель, до якої входять лише головні структурні елементи та джерела теплонадходжень (котел, деаератор, турбогенератор) з умовною геометрією. Спрощуються також умови для руху повітряних потоків. Враховуючи, що блочна компоновка ТЕС передбачає паралельні зв'язки як технологічного обладнання, так і рух вентиляційних течій, задача розглядається як двомірна у вертикальній площині, що проходить через котел, деаератор та турбогенератор.

Розглянемо результати числового моделювання повітряно-теплого режиму головного корпусу ТЕС. Схема повітрообміну в даному випадку передбачає механічний та природний (аераційний) приплив повітря у машинне відділення (по ряду А). У котельне відділення повітря

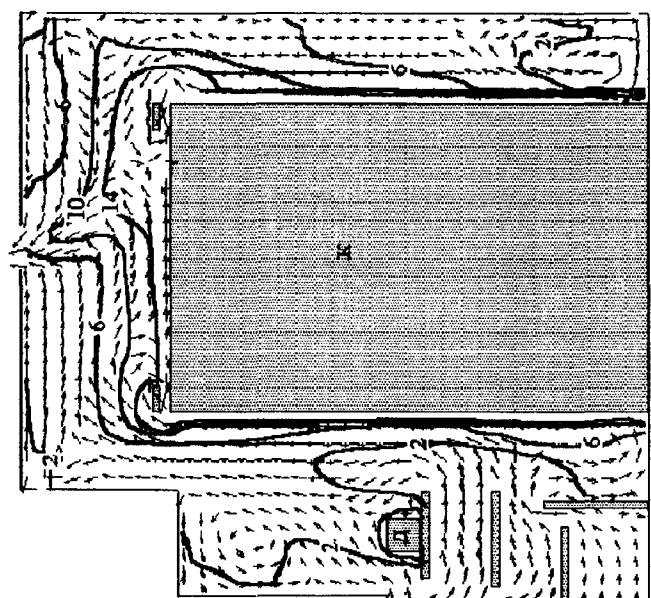
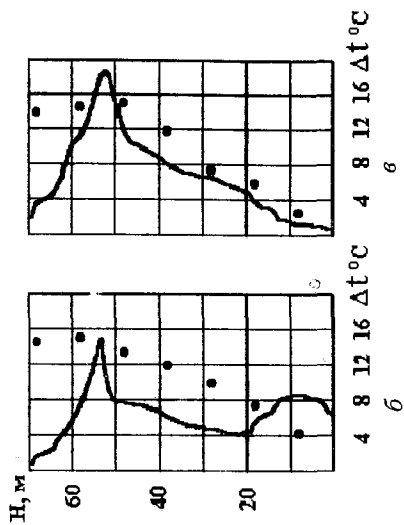
поступає перетоком з машинного відділення, а також зовні (у верхню зону по рядах В і Г та в нижню зону по ряду Г) механічним шляхом. Забір повітря на дуття в котли здійснюється за допомогою повітропроводів рівномірного всмоктування з верхньої кромки котла. Видаляється повітря через аераційний ліхтар, що знаходиться на перекритті котельного відділення.

Для розв'язування задачі задаються значення температур на поверхнях джерел теплонадходження та на зовнішніх поверхнях огорож. Відомими вважаються також витрати повітря через пристрої його механічної подачі та видалення. В аераційних прорізах та на рівні аераційного ліхтаря задаються значення тиску. Відповідні витрати повітря визначаються в результаті розв'язування задачі.

Система диференціальних рівнянь турбулентного переносу доповнюється рівняннями нерозривності та рівняннями прийнятої моделі турбулентності. Система рівнянь розв'язується методом скінченних різниць з використанням матричної прогонки для рішення різницевих рівнянь.

На рис. 3 наведені результати числового моделювання полів швидкостей та температур у приміщенні головного корпусу ТЕС з енергоблоками 200 МВт. Температура поверхні котлоагрегату становить 55°C , поверхонь турбогенератора та деаератора — 35°C . Температура зовнішнього середовища — 25°C (теплий період). Як видно з рис. 3 а, течія повітря має складний характер. У кожному відділенні існують вихорні зони, які в значній мірі впливають на характер розподілу температур у приміщенні головного корпусу. Ізотерми, що відображені на рис., відповідають рівню надлишкової температури $\Delta t = t - t_0$ в наданій точці. Як видно з рис. 3 а, в машинному відділенні, завдяки інтенсивній аерації, надлишкова температура тільки безпосередньо біля турбогенератора перевищує 2°C . В котельному відділенні надлишкова температура зростає з висотою, і над котлоагрегатом становить $14...16^{\circ}\text{C}$. Розподіл надлишкової температури по висоті котельного відділення перед котлоагрегатом та за ним відображено на рис. 3 б та 3 в відповідно. Точками нанесені дані, одержані методом фізичного моделювання на тепловій моделі.

Температура повітря, що видаляється через аераційний ліхтар, перевищує температуру навколишнього середовища в середньому на 6°C . Порівняно низький рівень температури видаляючого повітря зумовлено заходами по енергозбереженню, а саме: забором теплого повітря на дуття з верхньої кромки котла та механічною подачею зовнішнього повітря у верхню частину котельного відділення.



a

Рис. 3. Результати числового моделювання полів швидкостей і температур в головному корпусі ТЕС з енергоблоками 200 МВт: а — поля швидкостей і температур у поперечному перерізі енергоблока; б, в — графіки розподілу температур по висоті відповідно перед та за котлоагрегатом: — по розрахунку, • — результати фізичного моделювання

Наведені результати числового моделювання у цілому узгоджуються з даними фізичного моделювання, особливо у вертикальній площині за котлоагрегатом до його верхньої кромки. Деяка розбіжність результатів перед котлоагрегатом та над ним зумовлена, головним чином, надто складним характером течії повітря в цих зонах, що не відповідає умовам двомірної постановки задачі. Разом з тим, середнє значення вертикального градієнта температури в котельному відділенні приблизно збігається з даними фізичного моделювання в обох вертикальних площинах.

При прогнозуванні теплового режиму герметичних об'ємів реакторного відділення АЕС в залежності від їх призначення (ті, що обслуговуються, напівобслуговуються, не обслуговуються) розглядаються санітарні або лише технологічні вимоги до повітряного середовища. Враховуючи взаємне розміщення технологічного обладнання та відповідно умови розвитку конвективних потоків, вибирають розрахункову математичну модель (рис. 2 а) для кожної з характерних зон, на які розподіляється приміщення.

Повітророзподіл в таких приміщеннях повинен забезпечувати мінімальний перепад температур по висоті та максимально припустиму середню температуру. Припливні струмені, що розвиваються у стиснених об'ємах, розраховуються таким чином, щоб не інтенсифікувалися теплообмінні процеси між нагрітими поверхнями обладнання та навколишнім середовищем, тобто температура і швидкість в струминних і конвективних течіях при їх взаємодії повинні бути порівнянні. Тому для АЕС з ВВЕР-1000, в турбінних відділеннях яких було застосовано принципово новий зональний розподіл всього об'єму по висоті, та в приміщеннях "суворого" режиму передбачена подача повітря через нові конструкції транзитних повітророзподільників на різних рівнях швидкостях струменями.

ВИСНОВКИ

1. Розв'язано оптимізаційну задачу за кореляцією теоретичних залежностей експериментальних даних розподілу температур та швидкостей в природному турбулентному вільному конвективному потоці, що розвивається у вільних умовах.

2. Розглянуто фізико-математичну модель турбулентних течій та теплообміну у вертикальних плоских каналах для природної конвекції при асиметричному нагріванні поверхонь. Числове рішення виконано методом скінченних різниць. Виділено по висоті три ділянки розвитку потоку з характерними для кожного з них умовами формування темпера-

турних та швидкісних полів. Отримане рішення знаходить практичне застосування для розрахунку теплових умов та повітряного режиму приміщень з розміщенням тепловиділяючого обладнання по висоті, а також при теплообміні у вузьких щілинах, багатошарних екранах, при повітряному охолодженні обладнання та ін.

3. Запропоновано зональну схему організації повітрообміну в головних корпусах ТЕС та метод її розрахунку, який засновано на розв'язку вперше отриманої математичної моделі переносу теплової енергії та розвитку конвективних потоків у вільних та стиснених умовах біля нагрітих вертикальних поверхонь. При розрахунку на ПЕОМ оптимізується поточкорозподіл для досягнення припустимого співвідношення температур у верхній та нижній зонах та мінімального перепаду температур по висоті. В результаті знижується температурне розшарування повітря по висоті котельного відділення, локалізуються забруднені нагріті повітряні потоки в місцях їх утворення, знижуються витрати теплової енергії на обігрів дуттьового та припливного повітря, поліпшуються стан повітряного середовища на робочих майданчиках та умови експлуатації огорожуючих конструкцій у верхній зоні.

4. Результати розрахунку повітряно-теплого режиму головного корпусу ТЕС та їх порівняння з результатами експериментальних досліджень показали придатність числового моделювання для використання в інженерній практиці замість висококоштовного фізичного моделювання, а іноді і натурального експерименту.

5. Враховуючи специфіку об'ємно-планувальних рішень і характер формування конвективних течій головні корпуси ТЕС та машинні відділення АЕС з 1985 р. будуються з безліхтарним покриттям та природним видаленням повітря через незадуваючі витяжні світло-аераційні панелі з V-подібними вертикальними стулками, які розміщуються у зовнішніх огорожах під перекриттям.

ОСНОВНІ УМОВНІ ПОЗНАЧЕННЯ

U і v	—	поздовжня та поперечна складові швидкості, м/с;
x, y	—	координати, м;
T і t	—	температури за Кельвіном (К) та Цельсієм (С);
$\Delta T = T - T_0$	—	надлишкові температури;
$\Delta T_w = T_w - T_0$	—	надлишкові температури;
g	—	прискорення вільного падіння, м/с ² ;
β	—	коефіцієнт об'ємного розширення, К ⁻¹ ;
ρ	—	густина середовища, кг/м ³ ;

C_p	— питома масова теплоємність при сталому тиску, Дж/(кг·К);
ν, ϵ	— коефіцієнти кінематичної та турбулентної в'язкості, м ² /с;
a	— коефіцієнт температуропровідності, м ² /с;
l, H	— ширина і висота тепловіддавальної поверхні, м;
b	— відстань між тепловіддавальними поверхнями, м;
A'	— стала "довжина демпфірування", м;
K	— коефіцієнт, який враховує питому долю місцевих опорів;
u_t	— динамічна швидкість, м/с
τ	— дотичне напруження на стінці, Па
τ_w	— напруження поверхневого тертя, Па;
p	— аеростатичний тиск, Па;
ϕ, D_{1-1}, D_{1-2}	— емпіричні коефіцієнти, отримані при кореляції теоретичного розв'язку з експериментальними даними для ділянки вільної течії;
$C_{1-i}, C_{2-i}, C_{3-i}$	— сталі інтегрування;
$\bar{u}'\bar{v}', \bar{T}'\bar{v}'$	— усереднені за часом пульсаційні складові швидкості u', v' і температури T' ;
Pr	— число Прандтля;
Pr_t	— турбулентне число Прандтля;
Gr	— число Грасгофа;
$Ra = Gr \cdot Pr$	— число Релея;
Q	— тепловий потік, Вт;
G	— масова витрата повітря, кг/год.

ІНДЕКСИ

к — конвективний; w — поверхня; p_1, p_2 — більше та менше нагріта поверхня; \max $\frac{\dots}{\dots}$ — максимальна; о — оточуюче середовище; вз — взаємодія; ст — стабілізоване; п.м.м, п.м.к — приплив механічний в машинне або котельне відділення; пам, пак — приплив аераційний в машинне або котельне відділення; пер — перетікаючий; п.к.к — приплив природний через калорифери в котельне відділення; вак — аераційне повітря, що видаляється в котельному відділенні; д — дуттьовий; р — рециркуляційний; з — зовнішній; н.з — нижня зона; с.з — середня зона; в.з — верхня зона; в — видаляючий; к.о, д.о — котельне та деаераційне відділення.

ЛИТЕРАТУРА

1. Корбут В.П., Довгалик В.Б., Стаковиченко С.Е. Системы управления параметрами воздушной среды главных корпусов АЭС с реакторами ВВЭР-1000 // Энергетика и электрификация. Сер. "Атомные электростанции". Обзорная информация. Вып.3 — М.: Информэнерго. — 1989. — 75 с.
2. Корбут В.П. Формирование тепловоздушного режима главных корпусов тепловых электростанций // Энергетика и электрификация. Сер. "Тепловые электростанции, теплофикация и тепловые сети". Обзорная информация. Вып.1 — М.: Информэнерго. — 1991. — 78 с.
3. Себиси Т., Бредшоу П. Конвективный теплообмен. — М.: Мир, 1987. — 592 с.
4. Брдлик П.М. К вопросу о турбулентной естественной конвекции у вертикальной непроницаемой плоской поверхности // Инж.-физ. журнал. — 1967. — т. 13. — №2. — С. 162—167.
5. Корбут В. П. Конвективные потоки от нагретых вертикальных поверхностей и их взаимодействие // Изв. вузов. Сер. Строительство и архитектура. — 1975. — №3. — С. 128—134.
6. Eckert E.R.G, Jackson T.W. Analysis of Turbulent Free-Convection Boundary Layer and Flat Plate. — NACA. — TN 2207. — 1950. — also. — TR 1015. — 1951.
7. Fujii T. An Analysis of Turbulent Free Convection Heat Transfer from a Vertical Surface // Bulletin of the Japan Society of Mechanical Engineers. 1959. — v.2(8). — P. 559—263.
8. Чизрайт Р. Естественная турбулентная конвекция от вертикальной плоской поверхности // Тр. Америк. общества инженеров-механиков. Серия С. Теплопередача. — 1968. — №1. — С. 1—9.
9. Влит, Лайо. Экспериментальное исследование турбулентных пограничных слоев в условиях естественной конвекции // Труды Американского общества инженеров-механиков, сер. С. Теплопередача. — 1969. — №4. — С. 73—95.
10. Джалурия Й. Естественная конвекция. Тепло- и массообмен. — М.: Мир, 1983. — 400 с.
11. Шепелев И.А. Аэродинамика воздушных потоков в помещении. — М.: Стройиздат, 1978. — 145 с.
12. Михеев М.А., Михеева И.М. Основы теплопередачи. — М.: Энергия. — 1977. — 343 с.
13. Корбут В.П. Формирование микроклимата в главных корпусах ТЭС при применении зональных схем организации воздухообмена и теплоиспользования // Электр. станции. — 1988. — №4. — С.30—35.
14. А.с. 531966 (СССР) — М. кл. F 24 F, 13/08 Вентиляционное устройство для вертикальных вытяжных проемов/ Корбут В.П. Оpubл. в Б.И. 1976, №8.
15. Корбут В.П. Применение незадуваемых вытяжных светоаэрационных панелей в главных корпусах ТЭС и АЭС с бесфонарным покрытием // Электрические станции. — 1989, № 11. — С. 72—76.