

АНАЛІЗ ЗМІНИ ВІЛЬОТУ БАШТОВОГО КРАНА З ШАРНІРНО-ЗЧЛЕНОВАНОЮ СТІЛОВОЮ СИСТЕМОЮ

Вячеслав Ловейкін¹, Олександр Шевчук²

¹Національний університет біоресурсів і природокористування України,
вул. Героїв Оборони, 11, Київ, Україна

²Київський національний університет будівництва і архітектури,
Повітрофлотський пр-кт 31, Київ, Україна, e-mail: oshev4uk@gmail.com

ANALYSIS OF LUFFING OF ARTICULATED JIB TOWER CRANE

Vyacheslav Loveykin¹, Oleksandr Shevchuk²

¹National University of Life and Environmental Sciences of Ukraine,
Heroyiv Oborony st., 11, Kyiv, Ukraine

²Kyiv National University of Construction and Architecture,
Povitroflotsky Avenue, 31, Kyiv, Ukraine

АНОТАЦІЯ. У статті приведено динамічний аналіз зміни вильоту шарнірно-зчленованої стрілової системи за сумісної роботи механізмів підйому стрілової системи та переміщення вантажного візка під час пуску та усталеного руху. На основі прийнятої динамічної моделі, що являє собою механічну систему з трьома ступенями вільності де за узагальнені координати прийняті: кутова координата переміщення стрілової системи, лінійна координата переміщення вантажного візка та лінійна координата переміщення вантажу; побудовані рівняння руху. Ці рівняння являють собою систему з трьох нелінійних диференціальних рівнянь другого порядку зі змінними коефіцієнтами, які розв'язані чисельним методом. В результаті розв'язку отриманих рівнянь побудовано графіки зміни основних кінематичних та динамічних характеристик системи.

Ключові слова: аналіз, механізм, кран, вантаж, коливання, динаміка.

АННОТАЦИЯ. В статье приведен динамический анализ изменения вылета шарнирно-сочлененной стреловой системы при совместной работе механизмов подъема стреловой системы и перемещения грузовой тележки при пуске и установившемся движении. На основе принятой динамической модели, которая представляет собой механическую систему с тремя степенями свободы где за обобщенные координаты приняты: угловая координата перемещения стреловой системы, линейная координата перемещения грузовой тележки и линейная координата перемещения груза, построены уравнения движения. Эти уравнения представляют собой систему из трех нелинейных дифференциальных уравнений второго порядка с переменными коэффициентами, которые решены численным методом. Построены графики изменения основных кинематических и динамических характеристик системы.

Ключевые слова: анализ, механизм, кран, груз, колебания, динамика.

SUMMARY. This is paper deals with the problem of dynamic behavioural of articulated jib tower crane. In case of simultaneous operation two mechanisms. **Purpose.** The purpose is to determine the kinematic and dynamic parameters of the main elements of luffing mechanisms of articulated jib tower crane during start-up and steady mode of motion. **Methodology/approach.** Dynamic model, which has been adopted as mechanical system with three degrees of freedom where the generalized coordinates taken: the angular coordinate the movement of jib, the linear coordinate the movement of trolley and linear coordinate the movement of load. Based on the Lagrange equation have been composed differential equations that describe the behaviour of the system. The equations have been solved by numerical method. **Findings.** Analysis of luffing of articulated jib tower crane showed that during motors start-up on natural mechanical characteristics observed a sharp jump of torque that causes dynamic loads on the mechanisms and crane framework. In addition is occurring fluctuations the payload during the steady mode of motion the articulated jib. **Research limitations/implications.** In order to reduce the dynamic loads and fluctuations of the pay load needs to control torque on the drive motors with the frequency-shift keyer during start-up and steady mode of motion. **Originality/value.** This paper analyzes the reasons of appears the dynamic loads in mechanisms and framework of articulated jib tower crane which can be used for further researches and improving hoisting machines.

Key words: analysis, mechanism, crane, cargo, vibration, dynamics.

Подано 7.11.2013; прийнято 21.11.2013

ВСТУП

Баштові крани з шарнірно-зчленованою стріловою системою використовуються для висотного будівництва [1]. Стрілова система таких кранів складається з основної та

допоміжної секцій, що з'єднуються між собою шарнірно. Допоміжна секція знаходиться в горизонтальному положенні (за рахунок приєднаного чотириланкового механізму) по якій рухається вантажний візок (рис. 1).

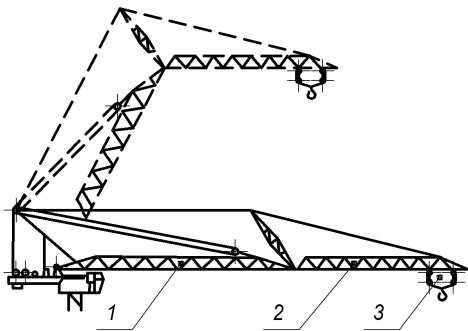


Рис. 1. Шарнірно-зчленована стрілова система: 1 – основна секція; 2 – допоміжна секція; 3 – вантажний візок

Fig. 1. Articulated jib: 1 – main section; 2 – supporting section; 3 – trolley

Зміна вильоту в таких кранах здійснюється як під час руху візка, так і за рахунок підйому (опускання) стрілової системи. При зміні вильоту за рахунок сумісної роботи механізмів переміщення стрілової системи та візка виникають динамічні навантаження в металоконструкції та ланках механізмів, а також коливання вантажу, що тривають протягом усталеного режиму руху. Для визначення причин виникнення та характеру зміни динамічних навантажень, а також коливань вантажу реального баштового крана з шарнірно-зчленованою стріловою системою необхідно провести динамічний аналіз цього руху.

Встановленню причин виникнення динамічних навантажень присвячено значну кількість праць [2-11]. У роботі [2-4] складені розрахункові схеми, які дають змогу описувати реальну роботу механізмів вантажопідйомних машин з метою визначення динамічних навантажень, що виникають у перехідних режимах руху.

У роботі [5] систематизовано і досить детально розглянуто питання розрахунку динамічних процесів в кранах.

Також в роботі [6] систематизовано можливі причини виникнення динамічних навантажень під час роботи різних механізмів вантажопідйомних машин.

Результати досліджень [7] свідчать, що коливальні зусилля, які виникають в каналах механізмів вантажопідйомних машин, суттєво впливають на їх надійність та довговічність.

Розглянуто методи динамічного розрахунку машин в роботі [8]. Основну увагу приділено дослідженню математичних моделей динамічних систем. Наведені методи спрощення динамічних моделей, що дозволяють скласти математичну модель системи за структурною схемою.

У монографії [9] викладена концепція багатопараметричного аналізу динаміки вантажопідйомних кранів як єдиних електромеханічних систем, на основі якої розроблені розрахункові методи та технічні рішення, які забезпечують покращення техніко-експлуатаційних характеристик кранів.

Розглянуто способи побудови математичних моделей і принципи оптимізації параметрів підйомно-транспортних машин в роботі [10].

У монографії [11] запропоновано загальні динамічні критерії механічних систем – питомі дії і визначено їхні зв'язки з основними економічними критеріями собівартості одиниці ефекту та надійності системи, а також з конструктивними критеріями.

У цих роботах встановлено зв'язок між зниженням динамічних навантажень та підвищенням надійності та довговічності машин. Крім того, визначається, що розв'язок математичних моделей руху машин є складною задачею, тому у роботах автори намагаються спростити математичні моделі, використовуючи цілий ряд припущень, що зменшує адекватність моделі реальній машині та точність отриманих результатів. Також у більшості робіт проведено динамічний аналіз руху різних механізмів вантажопідйомних машин. Разом з тим не проводився аналіз зміни вильоту баштового крана з шарнірно-зчленованою стріловою системою.

МЕТА ДОСЛІДЖЕННЯ

Спираючись на проведені раніше дослідження, пропонується провести аналіз зміни вильоту баштового крана з шарнірно-зчленованою стріловою системою під час руху стріли та візка. Мета роботи полягає у визначенні кінематичних та динамічних характеристик основних елементів механі-

змів зміни вильоту баштового крана з шарнірно-зчленованою стріловою системою під час пуску та усталеного режиму руху.

ВИКЛАД МАТЕРІАЛУ

Для проведення динамічного аналізу зміни вильоту вибрана динамічна модель шарнірно-зчленованої стрілової системи (рис.2), що являє собою механічну систему з трьома ступенями вільності, де за узагальнені координати прийнято кутову координату повороту основної секції стрілової системи α , лінійну координату переміщення візка x та лінійну координату переміщення вантажу x_1 . Припускаємо, що всі ланки стрілової системи абсолютно жорсткі, канати абсолютно гнучкі та невагомі і рухаються у вертикальній площині, тертям в кінематичних парах нехтуємо.

Запишемо координати точок A, B, C :

$$\begin{cases} x_A = L \cdot \cos \alpha \\ y_A = L \cdot \sin \alpha \end{cases} \quad (1)$$

$$\begin{cases} x_B = L \cdot \cos \alpha + x_1 \\ y_B = y_A = L \cdot \sin \alpha \end{cases} \quad (2)$$

$$\begin{cases} x_C = L \cdot \cos \alpha + x \\ y_C = L \cdot \sin \alpha - l \cdot \cos \left(\frac{x - x_1}{l} \right) \end{cases} \quad (3)$$

де L – довжина основної секції стрілової системи; l – довжина підвісу вантажу.

Визначимо горизонтальні та вертикальні складові швидкостей цих точок

$$\begin{cases} \dot{x}_A = -\dot{\alpha} \cdot L \cdot \sin \alpha \\ \dot{y}_A = \dot{\alpha} \cdot L \cdot \cos \alpha \end{cases} \quad (4)$$

$$\begin{cases} \dot{x}_B = -\dot{\alpha} \cdot L \cdot \sin \alpha + \dot{x}_1 \\ \dot{y}_B = \dot{\alpha} \cdot L \cdot \cos \alpha \end{cases} \quad (5)$$

$$\begin{cases} \dot{x}_C = \dot{x} - \dot{\alpha} \cdot L \cdot \sin \alpha \\ \dot{y}_C = \dot{\alpha} \cdot L \cdot \cos \alpha \end{cases} \quad (6)$$

Абсолютні швидкості точок A, B, C запишуться наступним чином:

$$\begin{aligned} v_A &= \sqrt{\dot{x}_A^2 + \dot{y}_A^2} = \\ &= \sqrt{(-\dot{\alpha} \cdot L \cdot \sin \alpha)^2 + (\dot{\alpha} \cdot L \cdot \cos \alpha)^2} = \\ &= \dot{\alpha} \cdot L, \end{aligned} \quad (7)$$

$$v_B = \sqrt{\dot{x}_B^2 + \dot{y}_B^2} = \quad (8)$$

$$\begin{aligned} &= \sqrt{(-\dot{\alpha} \cdot L \cdot \sin \alpha + \dot{x}_1)^2 + (\dot{\alpha} \cdot L \cdot \cos \alpha)^2} = \\ &= \sqrt{\dot{x}_1^2 - 2 \cdot \dot{x}_1 \cdot \dot{\alpha} \cdot L \cdot \sin \alpha + \dot{\alpha}^2 \cdot L^2}, \\ v_C &= \sqrt{\dot{x}_C^2 + \dot{y}_C^2} = \\ &= \sqrt{(\dot{x} - \dot{\alpha} \cdot L \cdot \sin \alpha)^2 + (\dot{\alpha} \cdot L \cdot \cos \alpha)^2} = \quad (9) \\ &= \sqrt{\dot{x}^2 - 2 \cdot \dot{x} \cdot \dot{\alpha} \cdot L \cdot \sin \alpha + \dot{\alpha}^2 \cdot L^2}. \end{aligned}$$

Визначимо кутову координату ротора двигуна механізму підйому стрілової системи φ_p . Опираючись на модель, зображену на рис. 2, запишемо:

$$\begin{cases} c = p + d \\ c = \sqrt{a^2 + b^2 + 2 \cdot a \cdot b \cdot \cos(\theta + \alpha)} \end{cases} \quad (10)$$

де p – довжина поліспасти; d – відстань від точки кріплення поліспасти до шарніра кріплення рухомих блоків поліспасти; a – довжина стояка; b – відстань від шарніра O до точки кріплення поліспасти; θ – кут нахилу стояка до горизонталі.

Прирівнюємо ліві частини рівнянь системи (10) та визначимо довжину поліспасти

$$p = \sqrt{a^2 + b^2 + 2 \cdot a \cdot b \cdot \cos(\theta + \alpha)} - d. \quad (11)$$

З іншого боку довжину поліспасти можна записати так:

$$p = \varphi \cdot R / n, \quad (12)$$

де φ – кут обертання барабана приводу переміщення стрілової системи; R – радіус барабана механізму підйому стрілової системи; n – кратність поліспасти механізму переміщення стрілової системи.

Враховуючи вирази (11) та (12), запишемо кінцевий вигляд кутової координати

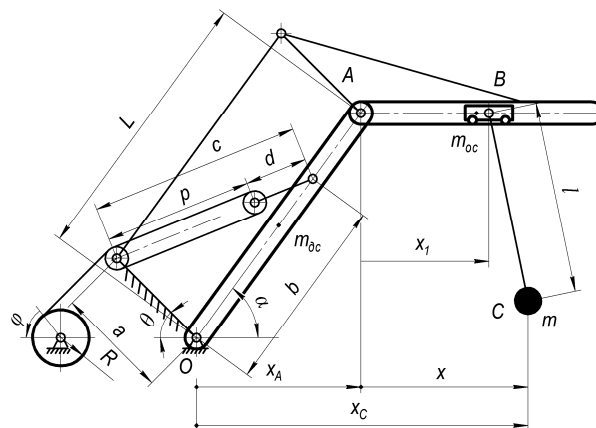


Рис. 2. Динамічна модель шарнірно-зчленованої стрілової системи

Fig. 2. Dynamic articulated jib model

ротора механізму підйому стрілової системи, тобто:

$$\varphi_P = u \cdot \varphi = \frac{u \cdot n}{R} \cdot \left(\sqrt{a^2 + b^2 + 2 \cdot a \cdot b \cdot \cos(\theta + \alpha)} - d \right), \quad (13)$$

де u – передаточне число редуктора механізму підйому стрілової системи.

Запишемо кінетичну енергію системи:

$$T = \frac{1}{2} \cdot J_P \cdot \dot{\varphi}_P^2 + \frac{1}{2} \cdot J_{oc} \cdot \dot{\alpha}^2 + \frac{1}{2} \cdot m_{\partial c} \cdot v_A^2 + \frac{1}{2} \cdot m_B \cdot v_B^2 + \frac{1}{2} \cdot m_C \cdot v_C^2. \quad (14)$$

Підставимо у рівняння (14) значення виразів (7), (8), (9), (13) та виконаємо математичні спрощення, після чого отримаємо:

$$T = \frac{\dot{\alpha}^2}{2} J_P \cdot \left(\frac{\partial \varphi_P}{\partial \alpha} \right)^2 + \frac{\dot{\alpha}^2}{2} J_{oc} + \frac{\dot{\alpha}^2}{2} (m_A + m_B + m_C) \cdot L^2 + \frac{m_B}{2} \cdot \dot{x}_1^2 + \frac{m_C}{2} \cdot \dot{x}^2 - (m_B \cdot \dot{x}_1 + m_C \cdot \dot{x}) \cdot \dot{\alpha} \cdot L \cdot \sin \alpha. \quad (15)$$

Потенціальна енергія системи виражається наступним чином:

$$\Pi = \frac{m_{oc}}{2} \cdot g \cdot L \cdot \sin \alpha + m_A \cdot g \cdot L \cdot \sin \alpha + m_{\partial iz} \cdot g \cdot L \cdot \sin \alpha + m_C \cdot g \cdot (L \cdot \sin \alpha - l \cdot \cos(\frac{x - x_1}{l})), \quad (16)$$

де J_P – момент інерції приводу підйому стрілової системи; $J_{oc} = \frac{m_{oc} \cdot L^2}{3}$ – момент інерції основної секції стрілової системи; m_{oc} – маса основної секції стрілової системи; m_A – маса допоміжної секції стрілової системи; $m_B = m_{\partial iz} + J_K u_K^2 / R_K^2$ – приведена маса візка; m_C – маса вантажу; $m_{\partial iz}$ – маса візка; J_K – момент інерції приводу переміщення вантажного візка. Усі моменти інерції тіл визначаються відносно власних осей обертання.

Для складання рівнянь руху системи використаємо рівняння Лагранжа другого роду:

$$\begin{cases} \frac{d}{dt} \frac{\partial T}{\partial \dot{\alpha}} - \frac{\partial T}{\partial \alpha} = Q_\alpha - \frac{\partial \Pi}{\partial \alpha}; \\ \frac{d}{dt} \frac{\partial T}{\partial \dot{x}_1} - \frac{\partial T}{\partial x_1} = Q_{x_1} - \frac{\partial \Pi}{\partial x_1}; \\ \frac{d}{dt} \frac{\partial T}{\partial \dot{x}} - \frac{\partial T}{\partial x} = Q_x - \frac{\partial \Pi}{\partial x}, \end{cases} \quad (17)$$

де Q_α , Q_{x_1} , Q_x – узагальнені сили, що відповідають узагальненим координатам відповідно α , x_1 , x .

Визначимо всі члени системи (12)

$$\begin{aligned} \frac{\partial T}{\partial \alpha} &= J_P \cdot \dot{\alpha}^2 \cdot \frac{\partial \varphi_P}{\partial \alpha} \cdot \frac{\partial^2 \varphi_P}{\partial \alpha^2} - (m_B \cdot \dot{x}_1 + m_C \cdot \dot{x}) \cdot \dot{\alpha} \cdot L \cdot \cos \alpha; \\ \frac{\partial T}{\partial x_1} &= 0; \quad \frac{\partial T}{\partial x} = 0; \\ \frac{\partial T}{\partial \dot{\alpha}} &= J_P \dot{\alpha} \left[J_P \left(\frac{\partial \varphi_P}{\partial \alpha} \right)^2 + J_{oc} + (m_A + m_B + m_C) L^2 \right] - (m_B \cdot \dot{x}_1 + m_C \cdot \dot{x}) L \sin \alpha; \\ \frac{\partial T}{\partial \dot{x}_1} &= m_B \cdot \dot{x}_1 + m_B \cdot \dot{\alpha} \cdot L \cdot \sin \alpha; \\ \frac{\partial T}{\partial \dot{x}} &= m_C \cdot \dot{x} + m_C \cdot \dot{\alpha} \cdot L \cdot \sin \alpha; \\ \frac{d}{dt} \frac{\partial T}{\partial \dot{\alpha}} &= \ddot{\alpha} \left[J_P \left(\frac{\partial \varphi_P}{\partial \alpha} \right)^2 + J_{oc} + (m_A + m_B + m_C) L^2 \right] + 2 J_P \frac{\partial \varphi_P}{\partial \alpha} \frac{\partial^2 \varphi_P}{\partial \alpha^2} \dot{\alpha}^2 - (m_B \cdot \dot{x}_1 + m_C \cdot \dot{x}) L \sin \alpha - (m_B \cdot \dot{x}_1 + m_C \cdot \dot{x}) L \dot{\alpha} \cos \alpha; \\ \frac{d}{dt} \frac{\partial T}{\partial \dot{x}_1} &= m_B \ddot{x}_1 - m_B L (\ddot{\alpha} \sin \alpha + \dot{\alpha}^2 \cos \alpha); \\ \frac{d}{dt} \frac{\partial T}{\partial \dot{x}} &= m_C \ddot{x} - m_C L (\ddot{\alpha} \sin \alpha + \dot{\alpha}^2 \cos \alpha); \\ \frac{\partial \Pi}{\partial \alpha} &= \left(\frac{m_{oc}}{2} + m_A + m_{\partial iz} + m_C \right) g L \cos \alpha; \\ \frac{\partial \Pi}{\partial x_1} &= m g \sin \left(\frac{x - x_1}{l} \right); \\ \frac{\partial \Pi}{\partial x} &= -m g \sin \left(\frac{x - x_1}{l} \right). \end{aligned} \quad (18)$$

Узагальнені сили визначаються наступними виразами:

$$\begin{aligned} Q_\alpha &= M_P \cdot \eta \cdot \frac{\partial \varphi}{\partial \alpha}; \\ Q_{x_1} &= \frac{M_K}{R_K \cdot U_K} \cdot \eta_K; \\ Q_x &= 0, \end{aligned} \quad (19)$$

де M_P , M_K – моменти на валах привідних двигунів механізмів підйому стрілової системи та переміщення вантажного візка; η , η_K – коефіцієнти корисної дії механізмів підйому стрілової системи та переміщення вантажного візка; u_K – передаточне число редуктора механізму переміщення вантажного візка; R_K – радіус барабана механізму переміщення вантажного візка.

Моменти на валах двигунів механізмів переміщення стрілової системи та переміщення вантажного візка описуються рівнянням Клосса [12]:

$$M_{\partial \varphi} = \frac{2 \cdot M_{кр}}{\frac{S}{S_{кр}} + \frac{S_{кр}}{S}}, \quad (20)$$

де $M_{кр} = 9.55 \frac{\lambda \cdot P_{ном}}{n_{ном}}$ – критичний момент двигуна; λ – перевантажувальна здатність двигуна; $P_{ном}$ – номінальна потужність двигуна; $n_{ном}$ – номінальна частота обертання ротора двигуна; $S = \frac{n_1 - n}{n_1}$ – ковзання двигуна; $n_1 = \frac{60 \cdot f}{P}$ – синхронна швидкість поля статора; f – промислова частота змінного струму живильної мережі; P – число пар полюсів; $n = \frac{\omega \cdot 30}{\pi}$ – частота обертання ротора двигуна; ω – кутова швидкість ротора двигуна; $S_{кр} = S_{ном} \cdot (\lambda + \sqrt{\lambda^2 - 1})$ – критичне ковзання двигуна; $S_{ном} = \frac{n_1 - n_{ном}}{n_1}$ – номінальне ковзання двигуна.

Підставимо вирази (18) і (19) у систему (17) та виконаємо математичні спрощення, після чого отримаємо:

$$\left\{ \begin{aligned} & \ddot{\alpha} \left[J_P \left(\frac{\partial \varphi_P}{\partial \alpha} \right)^2 + J_{oc} + \right. \\ & \left. + (m_A + m_B + m_C) L^2 \right] + \\ & + J_P \cdot \dot{\alpha}^2 \cdot \frac{\partial \varphi_P}{\partial \alpha} \cdot \frac{\partial^2 \varphi_P}{\partial \alpha^2} - \\ & - (m_{\text{виз}} \cdot \dot{x}_1 + m_C \cdot \dot{x}) \cdot \dot{\alpha} \cdot L \cdot \sin \alpha = \\ & = M_P \cdot \eta \cdot \frac{\partial \varphi}{\partial \alpha} - \\ & - \left(\frac{m_{oc}}{2} + m_A + m_{\text{виз}} + m_C \right) g L \cos \alpha; \\ & m_B \cdot \dot{x}_1 + m_B \cdot \dot{\alpha} \cdot L \cdot \sin \alpha = \\ & = \frac{M_K}{R_K \cdot U_K} \cdot \eta_K + mg \sin \left(\frac{x - x_1}{l} \right) - P; \\ & \ddot{x} - L \ddot{\alpha} \sin \alpha - L \cdot \dot{\alpha}^2 \cdot \cos \alpha = -g \cdot \frac{x - x_1}{l}. \end{aligned} \right. \quad (21)$$

Розв'яжемо систему диференціальних рівнянь (21) чисельним методом для таких параметрів, взятих зі специфікації крана «Рессо SKK 140»:

$$\begin{aligned} J_P &= 0.7 \text{ кг} \cdot \text{м}^2; J_K = 0.84 \text{ кг} \cdot \text{м}^2; \\ m_{oc} &= 5500 \text{ кг}; m_A = 2500 \text{ кг}; m_{\text{виз}} = 500 \text{ кг}; \\ m_C &= 5000 \text{ кг}; g = 9.81 \frac{\text{м}}{\text{с}^2}; L = 26 \text{ м}; \\ l &= 20 \text{ м}; a = 11.1 \text{ м}; b = 19.92 \text{ м}; \\ \theta &= 0.785 \text{ рад}; n = 8; u = 24,36; u_K = 53; \\ R &= 0.5 \text{ м}; R_K = 0.2 \text{ м}; P = 5000 \text{ Н}; \\ \eta &= 0.75; \eta_K = 0.8. \end{aligned}$$

Відповідно до потужностей двигунів за явлених в специфікації для механізму переміщення стрілової системи приймемо асинхронний крановий електродвигун 4МТМ 280-10 та для механізму переміщення візка – МТКМ211-6. Параметри цих двигунів наведено в таблиці 1.

Зображено графіки зміни крутних моментів на валах привідних двигунів механізмів переміщення стрілової системи та переміщення візка (рис. 3 та рис. 4).

Таблиця 1. Параметри двигунів

Table 1. Motor parameters

Параметри	Двигун 4МТМ 280-10	Двигун МТКМ211-6
$P_{\text{ном}}, \text{кВт}$	45	5
$n_{\text{ном}}, \text{об/хв}$	570	920
λ	3	3,1
P	5	3
$\omega, \text{рад/с}$	$\dot{\varphi}_P$	$\frac{\dot{x}_1 \cdot u_K}{R_K}$

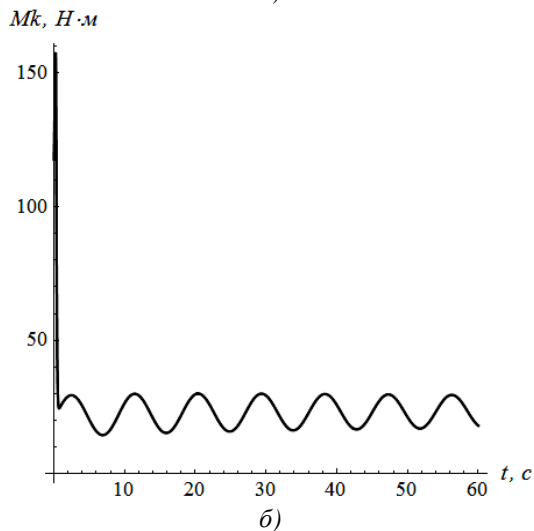
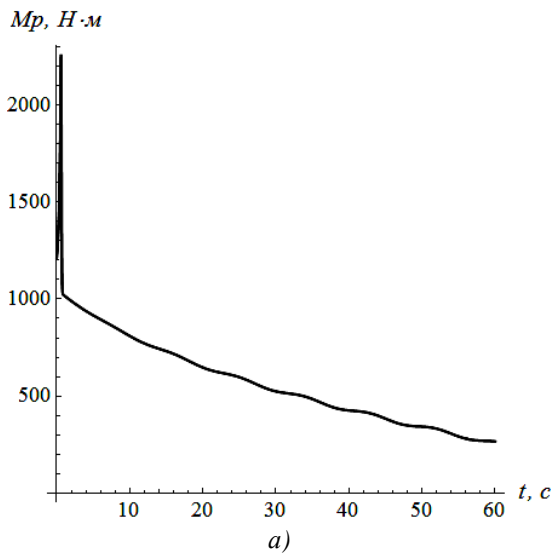


Рис. 3. Графіки зміни крутних моментів на валах привідних двигунів механізму переміщення стрілової системи M_P та механізму переміщення візка M_K

Fig. 3. Graphs of changes torque on the shafts driving motor luffing jib mechanism M_P and trolleying mechanism M_K

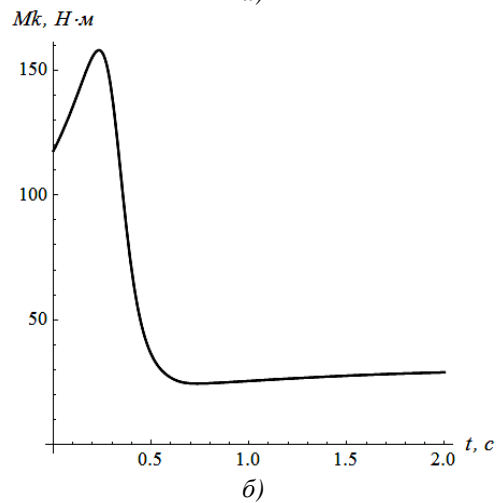
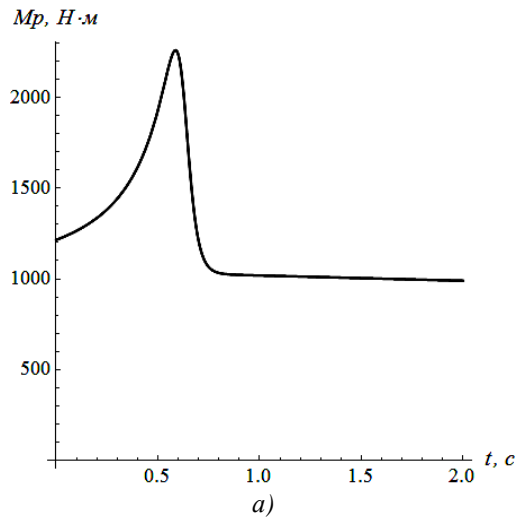


Рис. 4. Графіки зміни крутних моментів на валах привідних двигунів механізму переміщення стрілової системи M_P та механізму переміщення візка M_K під час пуску

Fig. 4. Graphs of changes torque on the shafts driving motor luffing jib mechanism M_P and trolleying mechanism M_K during start-up

Із графіків видно, що під час пуску виникає різкий стрибок крутного моменту, а при усталеному русі значення моменту коливаються. Так на рис. 3 а, протягом усталеного режиму руху значення моменту зменшується відповідно до переміщення стрілової системи, при чому ця зміна має коливальний характер. На рис 3 б, протягом усталеного руху, момент коливається відносно середнього значення. Побудуємо графіки зміни крутних моментів на ділянці пуску (рис.4).

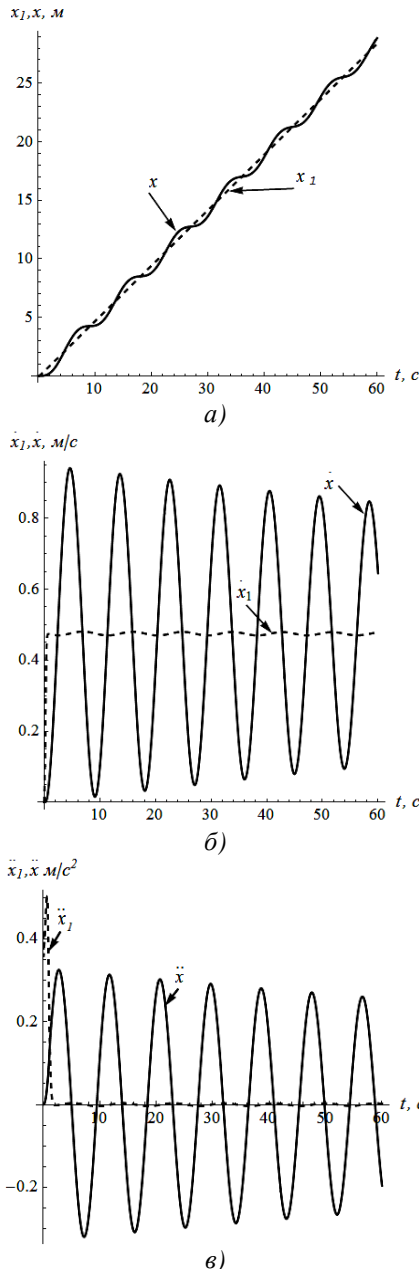


Рис. 5. Графіки переміщення *а*), швидкості *б*), та прискорення *в*) візка та вантажу

Fig. 5. Graphs which represent the movement *a*), velocity *б*), and acceleration *в*) trolley and cargo

На рис. 3 і 4 видно, що значення моменту на початку руху не нулеві, крім того за першу секунду руху моменти набувають максимального значення, після чого різко зменшуються.

Побудовано графіки переміщення, швидкості та прискорення візка та вантажу (рис.5)

Швидкість візка різко зростає (рис. 5 б), після чого коливається відносно середнього значення з невеликим відхиленням, швид-

кість вантажу зростає плавніше проте коливається з великою амплітудою протягом усталеного режиму руху. На рис 5 в, аналогічна картина: прискорення вантажу коливається відносно нульового значення, прискорення візка на початку руху різко збільшується, після чого незначно коливається відносно нульового значення.

Відобразимо графічно параметр Δx , що відображає відхилення вантажу відносно візка: $\Delta x = x - x_1$ (рис. 6).

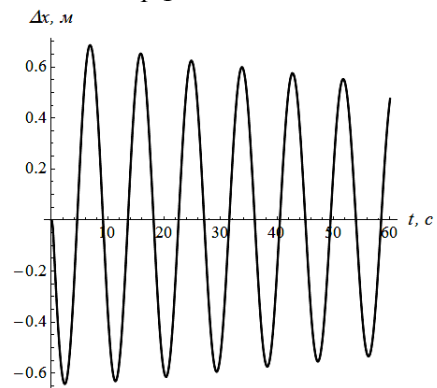


Рис. 6. Графік відхилення вантажу відносно візка

Fig. 6. Graph of cargo deviation with respect to trolley

Коливання вантажу (рис. 5) тривають протягом усього руху системи. Період коливань приблизно 9 сек, амплітуда перевищує 1,2 метри, проте з кожним періодом потроху зменшується.

ВИСНОВКИ

Аналіз зміни вильоту баштового крана з шарнірно-зчленованою стріловою системою показав, що при сумісній роботі електродвигунів механізмів підйому стрілової системи та переміщення візка на природній механічній характеристиці виникає різкий стрибок моментів на їхніх валах, що призводить до виникнення динамічних навантажень на ланки привідних механізмів та металоконструкції крана. Крім того, виникають коливання вантажу, які тривають протягом усталеного руху механізмів. Ці коливання впливають на характер руху ланок механізмів. Для зменшення динамічних навантажень та коливань вантажу необхідно здійснювати керування моментом на

привідних двигунах за допомогою частотних перетворювачів струму під час пуску та усталеного режиму руху.

ЛІТЕРАТУРА

1. **Невзорov Л.А.** Башенные краны / Л.А. Невзорov // Учебник для сред. проф.-техн. училищ – 4-е изд., перераб., и доп. – М.: Высш. Школа, 1980.-326с.
2. **Волков Д.П.** Динамические нагрузки в универсальных экскаваторах-кранах / Д.П. Волков // М.: Машгиз, 1958. - 268с.
3. **Григорov О.В.** Динамічні навантаження у вантажопідйомних машинах/ О.В. Григорov, В.В. Офій, А.С. Рахманій // Навч.-метод. посібник. – Харків: НТУ «ХПІ», 2006. – 69с.
4. **Казак С. А.** Динамика мостовых кранов / С. А. Казак // М.: Машиностроение. - 1968. - 332с.
5. **Лобов Н.А.** Динамика грузоподъемных кранов / Н.А. Лобов // М: Машиностроение, 1987. – 160с.
6. **Крамаров М.С.** Динамика механизмов и машин / М.С. Крамаров // М.: Машиностроение, 1969. – 206с.
7. **Сергеев С.Т.** Надёжность и долговечность подъёмных кранов / С.Т. Сергеев // К.: Техніка, 1968. – 238с.
8. **Кожевников С.Н.** Динамика нестационарных процессов в машинах / С.Н. Кожевников // Киев: Наук, думка, 1986. – 288с.
9. **Будіков Л.Я.** Багатопараметричний аналіз динаміки вантажопідйомних кранів мостового типу / Л.Я. Будіков // Монографія. – Луганськ: вид-во СНУ ім. В.Даля, вид 2-е, 2003. – 210с.
10. **Смехов А.А.** Оптимальное управление подъемно-транспортных машин / А.А. Смехов, Н.И. Ерофеев // М.: Машиностроение, 1975. – 239с.
11. **Горський Б.Є.** Динамічне удосконалення механічних систем / Б.Є. Горський // Монографія. – 3-тє вид., переробл. І доповн. – К., 1995. – 292с. – Рос. Мовою.
12. **Вешеневский С.Н.** Характеристики двигателей в электроприводе / С.Н. Вешеневский // М: «энергия», 1977. – 432с.

REFERENCES

1. **Nevzorov L.A., 1980.** Bashennye kany [Tower cranes]. Kyiv, Vyssh. Shkola, 326.
2. **Volkov D.P., 1958.** Dinamicheskiye nagruzki v universal'nykh ekskavatorakh-kranakh [Dynamic loads in universal excavator-cranes]. Moscow, Mashgiz Publ., 268.
3. **Grigorov O.V., 2006.** Dinamichni navantazhennya u vantazhopidymnykh mashinakh [Dynamic loading of lifting equipment]. Kharkiv, NTU KHPI Publ., 69.
4. **Kazak S. A., 1968.** Dynamyka mostovykh kranov [Dynamics of bridge cranes]. Moscow, Mashinostroyeniye Publ., 332.
5. **Lobov N.A., 1987.** Dinamika gruzopodyemnykh kranov [Dynamics hoisting cranes]. Moscow, Mashinostroyeniye Publ., 160.
6. **Kramarov M.S., 1969.** Dinamika mekhanizmov i mashin [The dynamics of machines and mechanisms]. Moscow, Mashinostroyeniye Publ., 206.
7. **Sergeyev S.T., 1968.** Nadozhnost' i dolgovechnost' pod"yomnykh kranov [The reliability and durability of the cranes]. Kyiv, Tekhnika Publ., 238.
8. **Kozhevnikov S.N., 1986.** Dinamika nestatsionarnykh protsessov v mashinakh [The dynamics of non-stationary processes in machines.]. Kiyev, Nauk dumka Publ., 288.
9. **Budikov L.Y., 2003.** Bahatoparmetrychnyy analiz dynamiky vantazhopidymnykh kraniv mostovoho typu [Multiparameter analysis of the dynamics of cranes bridge type]. Lugansk EUNU Dal Publ., 210.
10. **Smekhov A.A., 1975.** Optymalnoe upravlenye podemno-transportnykh mashyn. [Optimal control of hoisting machines]. Moscow, Mashinostroyeniye Publ., 239.
11. **Horsky B.E., 1995.** Dynamichne udoskonalennya mekhanichnykh system [Dynamic improvement of mechanical systems]. Kyiv, 292.
12. **Veshenevskiy S.N., 1977.** Kharakteristiki dvigateley v yelektroprivoде [Engine characteristics in electric drive]. Moscow, Energia Publ., 432.