



УДК 624.13

Л.Є. Пелевін, канд. техн. наук, професор КНУБА
В.П. Рашківський, канд. техн. наук

ВИЗНАЧЕННЯ КІНЕМАТИЧНИХ ТА СИЛОВИХ ПОКАЗНИКІВ ТОРЦЕВОГО РОБОЧОГО ОРГАНУ ТРАНШЕЄКОПАЧА З КЕРОВАНИМИ СИЛОВИМИ ПАРАМЕТРАМИ

Актуальність роботи. Для торцевого робочого органу швидкість впровадження різального елемента в масив переважно визначається швидкістю обертання його диска навколо вісі, яка в свою чергу залежить від розміру диска та може коригуватись в широких межах. Швидкість впровадження різального елемента в масив ґрунту III-IV категорії становить 10...30 м/с [1], причому швидкість подачі визначається з умови мінімізації енергоємності процесу.

В відомих дослідженнях параметрів торцевого робочого органу [1, 2] визначено, що при діаметрі диску $D = 0,6$ м, швидкість обертання становить $80...90 \text{ с}^{-1}$, швидкість пересування $0,1...0,12$ м/с, фракція розробленого ґрунту становить $0,01...0,02$ м, енергоємність руйнування ґрунту складає близько $0,6 \text{ кВт год/м}^3$.

Досліджено, що торцевий робочий орган поєднує в собі основні положення створення енергозберігаючої техніки [3].

Рівномірний режим роботи торцевого робочого органу слабо враховує зміну фізико-механічних властивостей ґрунту, що призводить до збільшення енерговитрат в процесі роботи.

Імпульсний режим руху різальних елементів торцевого робочого органу дозволяє адаптувати його під фізико-механічні властивості ґрунту та отримати перед лобовою поверхнею диску ослаблені зони [4].

Імпульсний режим руху забезпечується силовим імпульсним приводом робочого органу, конструкція якого визначає амплітуду, швидкість, частоту коливань та ККД системи.

Метою роботи є визначення кінематичних та силових показників торцевого робочого органу траншеєкопача при його роботі в імпульсному режимі.

Виклад основного матеріалу. Торцевий робочий орган (рис. 1) являє собою диск, на лобовій поверхні якого встановлено різальні та металні елементи. Різальні елементи встановлені за модульною схемою та формують різальні лінії, які, в свою чергу, формують різальні модулі. Металні елементи розділяють різальні модулі між собою.

В ході дослідження приймалися такі основні допущення та обмеження: значення сили різання на робочому органі враховується як середньозважене та прикладене на глибині $2/3$ глибини різання до диска; елементи навіски торцевого робочого органу траншеєкопача абсолютно жорсткі; формування імпульсу відбувається за лінійним законом, на диску розміщено 8 різальних модулів, які складаються з 4-х різальних ліній.

В коливальному режимі, під час контакту робочого органу масою m з ґрунтом зі швидкістю V_0 , в останньому виникає імпульс зсуву частинок ґрунту [5].

При швидкості впровадження різального елемента робочого органу $V_0 = 0$, тобто при знятті навантаження, відбувається розрив стиснутої зони. Аналогічне явище виявляється при безперервному швидкісному впровадженні (різанні) міцних ґрунтів, оскільки $U \geq V_0$, тобто утворення зруйнованої зони випереджає впровадження робочого органу.

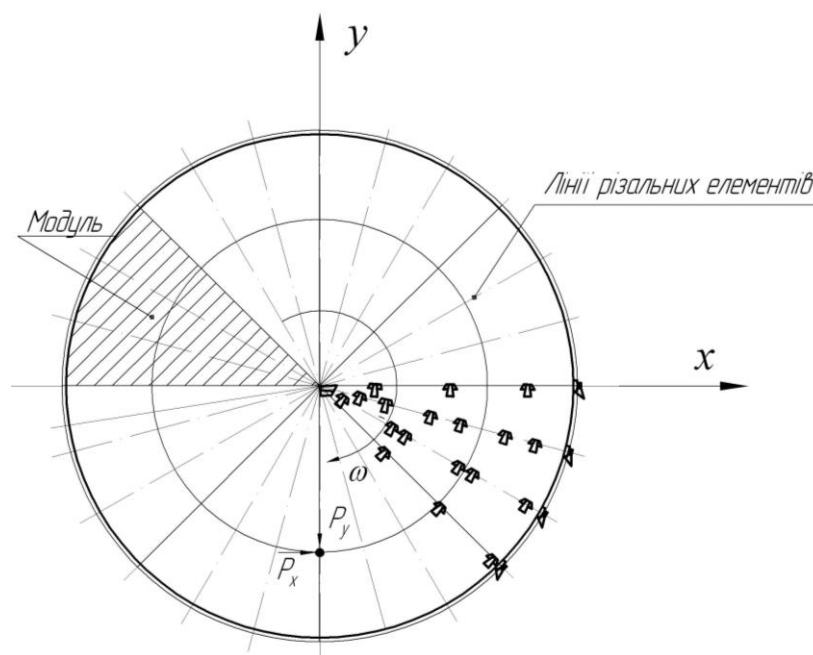


Рисунок 1. Торцевий робочий орган.

Для зменшення енергоємності процесу розробки ґрунту виникає необхідність у створенні робочого органу, який би мав можливість виконувати додаткові імпульсні рухи при основному русі впровадження руйнуючого елемента (можливість модуляції руху).

При розробці ґрунту торцевим робочим органом хвилі деформації розповсюджуються в робочому середовищі основним чином в напрямку руху машини та в площині роботи різальних елементів (рис. 2).

Робочий процес торцевого робочого органу визначається коловою швидкістю різального елемента $V_p = 2/3R\omega$ (15...25 м/с), де ω – кутова швидкість робочого органу та лінійною швидкістю пересування базової машини V_M (0,1...0,12 м/с). Аналіз схеми визначення швидкості входження різального елемента V_0 показує, що утворення направлених коливань за напрямком швидкості V_K більше суттєво впливає на величину V_0 , що визначає раціональніше конструктивне рішення.

Швидкість впровадження різального елемента в масив [1]

$$V_0 = \sqrt{V_M^2 + (V_p + V_K)^2 - 2V_M(V_p + V_K)\cos(\omega t)}. \quad (1)$$

Подача різального елемента в площині переміщення базової машини

$$C = \frac{2\pi V_M}{\omega}. \quad (2)$$

Товщина стружки ґрунту, яка зрізується однією різальною лінією

$$h = \frac{\varphi C \sin \beta}{2\pi}, \quad (3)$$

де φ – кут між сусідніми різальними лініями.

Якщо утворювати імпульсні навантаження в напрямках, відповідних розповсюдженню хвиль деформацій, можна суттєво зменшити потрібні сили різання на робочому органі. Це пояснюється тим, що при співпаданні напрямків навантаження та розповсюдження хвиль деформацій, а також при наближенні імпульсної швидкості навантаження до швидкості розповсюдження хвиль деформацій, в ґрунті виникає резонанс частот, що, в свою чергу, призводить до попереднього руйнування ґрунту без прикладання додаткових зусиль [6].

Для максимально ефективного розробки ґрунту, необхідно використовувати швидкісне навантаження з врахуванням варіації максимумів сили різання.

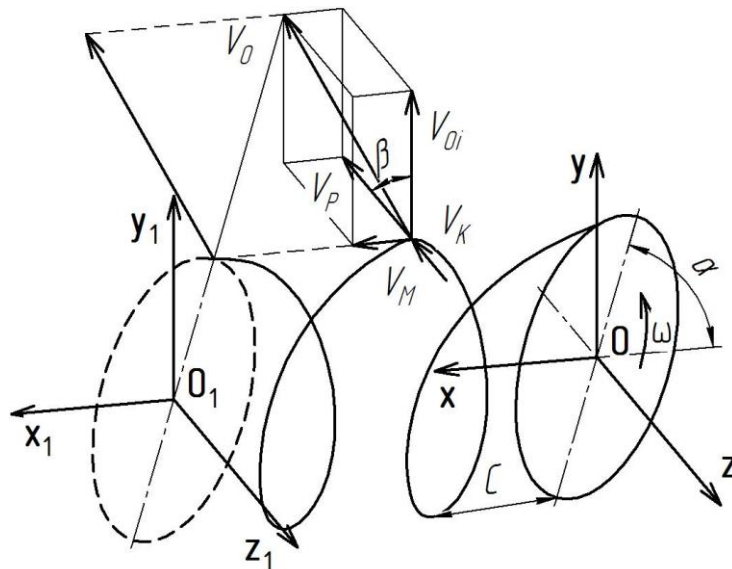


Рисунок 2. Схема визначення швидкості входження різального елемента V_0 торцевого робочого органу в масив при утворенні коливань за напрямом руху машини та напрямом основного руху різального елемента: V_M – швидкість базової машини; V_P – колова швидкість різального елемента; V_K – швидкість направлених коливань.

Торцевий робочий орган діаметром 0,6 м при швидкості пересування базової машини при постійній швидкості обертання в межах $80 \dots 90 \text{ с}^{-1}$ дозволяє отримати продуктивність до $100 \text{ м}^3/\text{год}$ [2].

При проектуванні силового обладнання необхідно вірно розрахувати основні параметри торцевого робочого органу з керованими силовими параметрами, тобто по визначеній величині заглиблення різального елемента h , розрахувати силу та швидкість імпульсу.

Величина імпульсу сили [7]

$$\int_0^{\tau} F_i \cdot dt = m_p (V_1 - V_2), \quad (4)$$

де τ – час імпульсу; F_i – сила імпульсу; m_p – маса рухомих частин робочого органу; V_1 та V_2 – швидкості до та після імпульсу.

При абсолютно пружному імпульсі з врахуванням реалізації руху через аксіально-поршневий гідромотор (рис.3):

$$\int_0^{\tau} F_i \cdot dt = S_1 p_1 \tau, \quad (5)$$

де S_1 – площа поршня гідромотора; p_1 – тиск в камері поршня.

Максимальне значення імпульсу сили F_{\max} на диску, при лінійному законі її зміни в процесі імпульсу

$$\frac{0 + F_{\max}}{6} 2R_D = Fr \omega_k \tau \sin \alpha \sin \beta, \quad (6)$$

або

$$F_{\max} = \frac{3Fr \omega_k \sin \alpha \sin \beta}{R_D} \tau, \quad (7)$$

де R_D – радіус диску робочого органу; F – нормальна сила на плунжері двигуна; r – радіус циліндрового блоку; β – кут нахилу диску гідромотора; α – кут нахилу диску робочого органу; ω_k – кутова швидкість коливань.

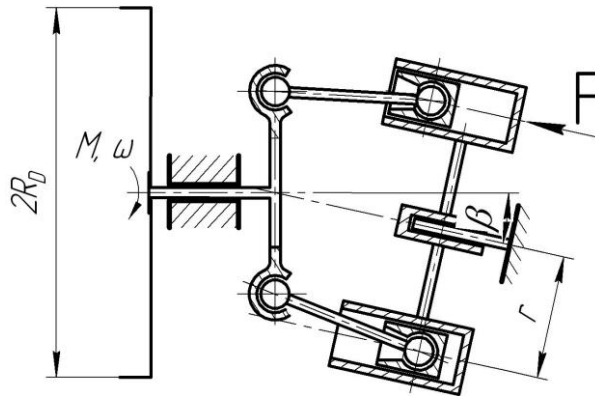


Рисунок 3. Схема приводу торцевого робочого органу через аксіально-поршневий гідромотор.

Максимальне значення напружень в ґрунті при імпульсі, з площею контакту різальних елементів S

$$\sigma_{\max} = \frac{2p_{\text{ИМП}} \frac{\omega_K}{2\pi} q_{\text{ДВ}}}{Sl_i} \tau, \quad (8)$$

де $p_{\text{ИМП}}$ – приріст тиску в нагнітальній камері гідромотора при утворенні імпульсу сили; $q_{\text{ДВ}}$ – робочий об'єм камер гідромотора; l_i – амплітуда імпульсу.

З формули (8) видно, що для визначення σ_{\max} необхідно знати час імпульсу τ . Цей час залежить від щільності, вологості та виду ґрунту. В табл. 1 наведені середні експериментальні значення часу імпульсу зовнішньої сили [7].

Таблиця 1

Середнє значення часу імпульсу зовнішньої сили, с

Ґрунт	Незв'язний	Зв'язний
Рихлий	0,016	0,023
Щільний	0,008	0,011

З табличних даних видно, що зі збільшенням щільності ґрунту час імпульсу τ та напруження при імпульсі σ_{\max} зменшуються.

Величину питомого імпульсу i знаходимо за амплітудним значенням контактного тиску σ_0 [7]:

$$\sigma_{\max} < \sigma_p \approx \sigma_0 = \frac{a \cdot i}{\tau}, \quad (9)$$

де σ_p – границя міцності ґрунту; a – дослідний безрозмірний коефіцієнт, який враховує неспівпадання імпульсу з моментом максимуму тиску σ_p .

Тоді питомий імпульс сили

$$i = \frac{p_{\text{ИМП}} \frac{\omega_K}{2\pi} q_{\text{ДВ}}}{aSl_i} \tau^2. \quad (10)$$

Для ґрунтів високого ступеню в'язкості граничне значення питомого імпульсу, вище якого виникає руйнування ґрунту, становить $(10 \dots 17,5) \cdot 10^3 \text{ Н} \cdot \text{с} / \text{м}^2$ [5].

Глибина впровадження різального елемента в масив

$$h_p = \gamma \sqrt{m_p \cdot l_i}, \quad (11)$$

де γ – коефіцієнт, рівний $0,5 \dots 1,0$ в залежності від категорії ґрунту [7]; m_p – маса рухомих частин робочого органу.



Величина заглиблення різального елемента в масив за кількістю енергії, яка передається робочим органом [5]:

$$E_{\text{пшт}} = (U - V_1)\tau JV_2^2 S + 2S(U - V_1)\tau \int_0^\varepsilon f(\varepsilon) d\varepsilon, \quad (12)$$

де U – швидкість розповсюдження хвиль деформацій в ґрунті; ε – відносна деформація ґрунту за фронтом хвилі деформації; J – щільність ґрунту.

Якщо прийняти, що $E_{\text{пшт}} = \frac{m_p V_2^2}{2}$, тоді

$$\frac{m_p V_2^2}{2} = h_p \left(JV_2^2 S + 2S \int_0^\varepsilon f(\varepsilon) d\varepsilon \right) \quad (13)$$

або

$$h_p = V_2 \left[\left(\frac{1}{\tau \left(JV_2^2 S + 2S \int_0^\varepsilon f(\varepsilon) d\varepsilon \right)} \right) \sqrt{m_p l_i} \right] \sqrt{m_p l_i} \quad (14)$$

Коефіцієнт γ характеризує зв'язок між фізико-механічними властивостями ґрунту та параметрами приводу торцевого робочого органу з керованими силовими параметрами

$$\gamma = V_2 \frac{\sqrt{m_p l_i}}{\tau \left(JV_2^2 S + 2S \int_0^\varepsilon f(\varepsilon) d\varepsilon \right)}. \quad (15)$$

Граничне значення величини входження різучого елемента в масив в коливальному режимі [5]:

$$\delta = \frac{2E_{\text{пшт}} K_\alpha V_K}{SUK_D}, \quad (16)$$

де S – площа контакту різальних елементів з ґрунтом, K_α – коефіцієнт, що враховує кут загострення різального елемента; K_D – питомий опір динамічному руйнуванню.

Порівнюючи рівняння (14) та (16) отримаємо потрібну кількість імпульсів сили для руйнування елементарної частинки ґрунту перед лобовою поверхнею робочого органу

$$n_K = \frac{\delta}{h} = \frac{2E_{\text{пшт}} K_\alpha \tau}{Um_p l_i}. \quad (17)$$

Робота, виконана за один імпульс

$$A_{\text{МП}} = P_{\text{МП}} \frac{\omega_K}{2\pi} q_{\text{ДВ}} \tau, \quad (18)$$

де $P_{\text{МП}}$ – приріст імпульсу тиску в системі приводу робочого органу; ω_K – кутова швидкість коливань; $q_{\text{ДВ}}$ – питомий об'єм приводного двигуна; τ – час утворення імпульсу.

Енергоємність утворення одиничного імпульсу сили на різальному елементі

$$e = \frac{A_{\text{МП}}}{Sl_i}. \quad (19)$$

Відносний динамічний ефект:

$$\Delta = \frac{P - P_K}{P} \quad (20)$$

де P та P_k – сила опору ґрунту руйнуванню відповідно в безімпульсному та імпульсному режимах.

В дослідженнях [7] зауважено, що при імпульсному русі в умовах пористості ґрунту 20%, вологості 28 %, зчепленні 26 кН/м^2 швидкість впровадження складає 32 м/с , при цьому величина глибини впровадження різального елемента в ґрунт складає близько $0,038 \text{ м}$.

Висновки. Чисельне рішення залежностей (1-13) показує, що визначальні параметри керування для торцевого робочого органу діаметром $0,6 \text{ м}$ становлять: швидкість направлених коливань $1...2 \text{ м/с}$, частота коливань 50 Гц , енергія одиночного імпульсу до 150 Дж при моменті на валу гідромотора $440 \text{ Н}\cdot\text{м}$. При цьому величина впровадження різального елемента в ґрунт складає близько $0,01 \text{ м}$ при руйнуванні ґрунту IV категорії згідно класифікації Ветрова.

Рішення рівнянь (1 – 20) для процесу руйнування ґрунту IV категорії, який характеризується наступними показниками: межа міцності на стискання ґрунту $\sigma_d = 0,2 \text{ МПа}$; модуль деформації ґрунту $E_d = 15 \text{ МПа}$; щільність ґрунту $\rho = 2000 \text{ кг/м}^3$; коефіцієнт Пуассона $\mu = 0,28$; кут загострення різального елемента $K_\alpha = 1$; діаметр диску робочого органу $D = 0,3 \text{ м}$; площа контакту різальних елементів з ґрунтом $S = 0,025 \text{ м}^2$; швидкість подачі робочого органу $V_M = 0,1...0,12 \text{ м/с}$; швидкість впровадження різального елемента в масив $V_0 = 20 \text{ м/с}$; відносна деформація робочого середовища $\varepsilon_d = 0,013$ – дозволило визначити значення швидкості хвилі деформації $U = 98 \text{ м/с}$; питомого опору динамічному руйнуванню $K_d = 8 \cdot 10^5 \text{ Па}$, силу опору ґрунту руйнуванню $P = 22,3 \cdot 10^3 \text{ Н}$.

При цьому відносна швидкість коливань сили різання $V_k = 2 \text{ м/с}$, граничне значення величини входження різального елемента в масив в

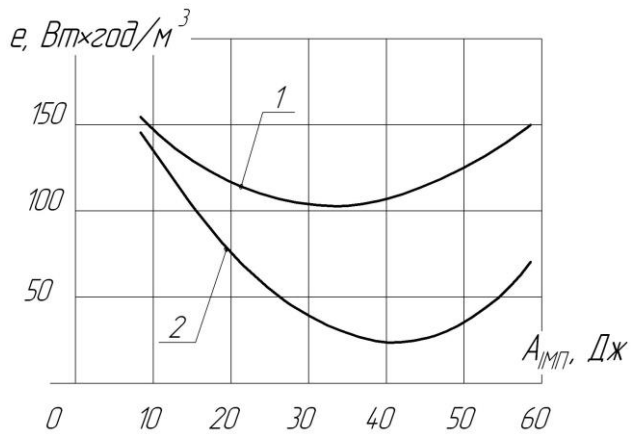


Рисунок 4. Залежність зміни енергоємності руйнування ґрунту одним імпульсом від енергії силового імпульсу при глибині впровадження різального елемента 1– 5 мм , 2– 10 мм .

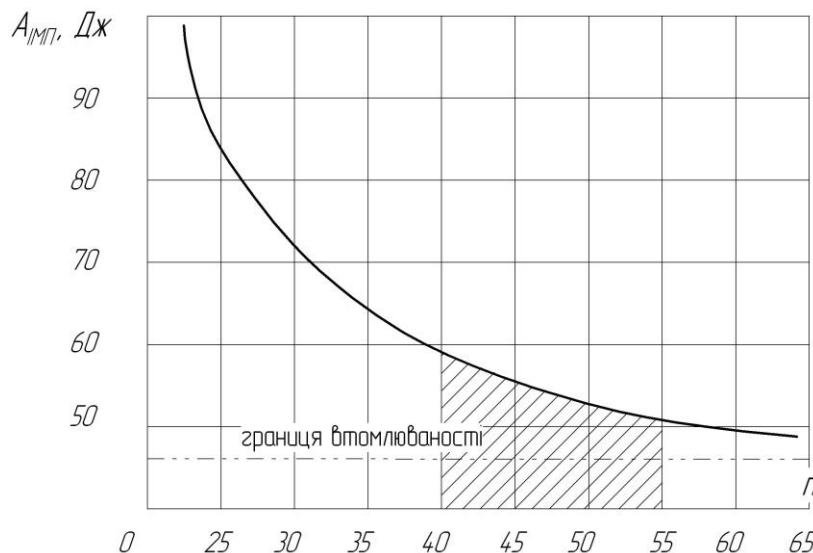


Рисунок 5. Зміна потрібної енергії імпульсу руйнування при постійних коливаннях.



коливальному режимі $\delta = 0,038$ м, глибина входження різального елемента в масив за один імпульс $h_p = 0,01$ м.

Коефіцієнт, що характеризує зв'язок між фізико-механічними властивостями ґрунту та параметрами приводу торцевого робочого органу з керованими силовими параметрами – $\alpha = 0,56$, необхідна максимальна кількість імпульсів $n_k = 3$, робота імпульсу $A_{\text{имп}} = 50$ Дж (рис. 4), питома енергоємність процесу утворення імпульсу $e = 40 \dots 50$ Вт·год/м³, відносний динамічний ефект $\Delta = 0,16$.

Аналіз залежностей показує, що збільшення величини стружкоутворення h потребує збільшення енергії процесу руйнування, а дослідження зміни частоти коливань робочого органу від величини енергії імпульсу (рис. 5) дозволяє визначити межі раціонального утворення імпульсу (40...55 Гц).

Таким чином, застосування імпульсного режиму руху робочого органу траншеєкопача дозволяє:

1. адаптувати робочий орган під зміну фізико-механічних властивостей розроблюваного ґрунту;
2. зменшити енергоємність процесу руйнування на 15-18% при відносному динамічному ефекті 0,16, що входить в рамки меж навантажень елементів базової машини.

Література

1. Гаркавенко О.М. Розробка та створення швидкісних обрушуючих дискових робочих органів землерийних машин безперервної дії: Автореф. дис. ... канд. техн. наук/ КДТУБА. – К., 1996. – 20 с.
2. Горбатюк Є.В. Створення робочого органу землерийної машини з орієнтованими потоками виносу ґрунту. Автореф. дис. ... канд. техн. наук /ПДПА. – Д., 2006. – 19 с.
3. Горбатюк Є.В., Тетерятник А.А., Рашковский В.П. Исследование и создание землеройной техники с энергосберегающими свойствами для прокладки коммуникационных линий в городских условиях// ИНТРЕСТРОЙМЕХ-2007: материалы Международной научно-технической конференции, 11-14 сентября 2007 г., Самара/ Самарск. гос. арх.-строит. ун-т. – Самара. 2007 – С.158-162.
4. Пелевін Л.Є., Рашківський В.П. Землерийна машина з адаптивним робочим органом// «Вестник Харьковского национального университета автомобильно-дорожного университета», вып. 29, Сборник научных трудов. – Х. 2005. – С. 285-288.
5. Баладинский В.Л. Динамическое разрушение грунтов. – К.: КГУ, 1971. – 221 с.
6. Пелевін Л.Є., Рашківський В.П., Фомін А.В. Використання явища резонансу при розробці ґрунту в гідравлічних динамічних приводах// Техніка будівництва. Науково-технічний журнал, № 11. – К. 2002. – С. 39-44.
7. Баладинский В.Л. Определение частоты ударов при динамическом резании прочных грунтов// Горные, строительные и дорожные машины: Республиканский межведомственный научно-технический сборник. –К.:ТЕХНІКА, 1970. – Вып. 9. – С. 65-71.