

ЗАСТОСУВАННЯ ІНФОРМАЦІЙНИХ ТЕХНОЛОГІЙ ПРИ ПРОЕКТУВАННІ ІМПЛАНТАТІВ ТАЗОСТЕГНОВИХ СУГЛОБІВ

Одеський національний політехнічний університет, Україна

Стаття присвячена сучасним інформаційним технологіям проектування, які застосовуються для вирішення різних завдань в ортопедії. У статті розглянуто загальні алгоритми створення комп'ютерної моделі імплантату для тазостегнового суглобу. Досконало досліджено моделювання у Delcam PowerSHAPE 2010. Створена модель допомагає вивченню діагностиці та моделюванню операції.

Постановка проблеми. Переломи стегна в центральній частині є широко поширеною травмою у літніх людей. Це не тільки проблема хірургів-ортопедів, але також стає інженерної та наукової проблемою. У світі кількість щорічно виконуваних операцій ендопротезування тазостегнового суглоба становить близько 0,5 млн, в Україні - близько 5 тис. Для ефективного вирішення такого завдання вона розбивається на кілька етапів, одним з важливих є проектування 3D-моделі імплантату.

Аналіз останніх досліджень. Широкі можливості сучасної комп'ютерної техніки та програмного забезпечення допомагають отримати достатньо достовірну 3D-модель об'єкта з точними розмірами і отримати наочне уявлення імплантату для попередньої діагностики операції. Математичне моделювання дає необхідну інформацію для проведення моделювання операції, виходячи з попереднього вивчення отриманого імплантату.

Формулювання цілей та завдання статті. Метою роботи є розгляд узагальнених алгоритмів тривимірного проектування імплантатів для тазостегнових суглобів.

Основна частина. Для моделювання імплантату необхідно використовувати САПР з можливістю моделювання та редагування тривимірних об'єктів у вигляді тіл і поверхонь.

Розглянемо алгоритм створення моделі імплантат в PowerSHAPE 2010.

1. Створюємо два об'єкти «Конус» у вигляді твердих тіл та розміщуємо їх як показано на (рис.1), використовуючи локальну систему координат.

2. Використовуємо команду «Вычитание» і отримуємо необхідну частину об'єкта(рис. 2).

3. Створюємо нове тверде тіло за допомогою команди «Выдавливание по сечениям», обираючи

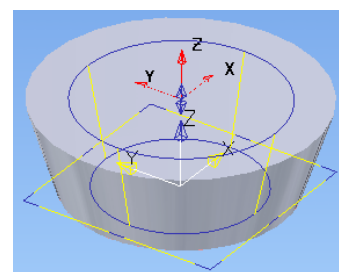


Рис. 1. Об'єкти «Конус»

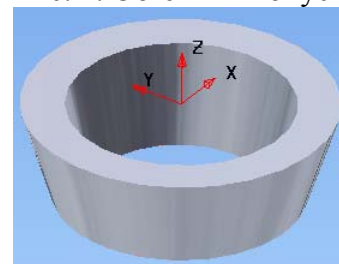


Рис.2. «Вычитание» об'єктів

контури у вигляді кіл і напрямну криву та указуючи необхідну товщину стін (рис. 3).

4. Створюємо нові допоміжні тверді тіла за допомогою команди «Конус» і «Циліндр» та розтошовуємо їх як показано на (рис. 4).



Рис.3. Створювання тіла за допомогою команди «Выдавливание по сечениям»



Рис.4. Створювання допоміжних твердих тіл



Рис.5. Використання команди «Вычитание»

6. Використовуємо логічну операцію віднімання між новими тілами і раніше створеним. Результатом буде твердотільний об'єкт необхідної форми (рис. 5).

7. Для створення додаткових гвинтів використовуємо команди «Конус» та «Цилиндр».

8. Створюємо різьблення за допомогою твердого тіла «Пружина» (рис.6).

Розташовуємо різьблення у необхідних місцях на гвинтах (рис.7).

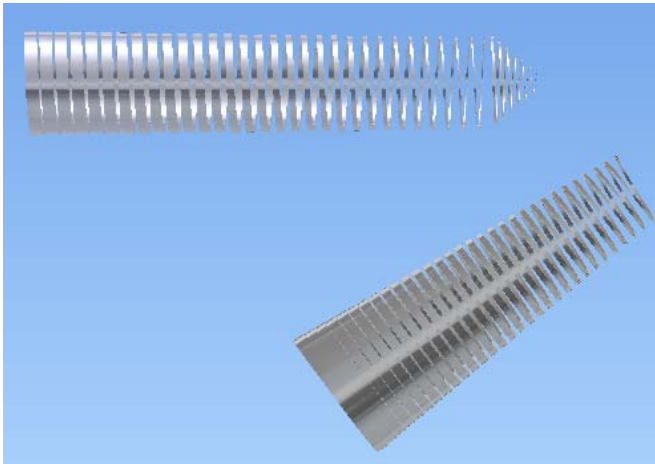


Рис. 6. Створення різьблення

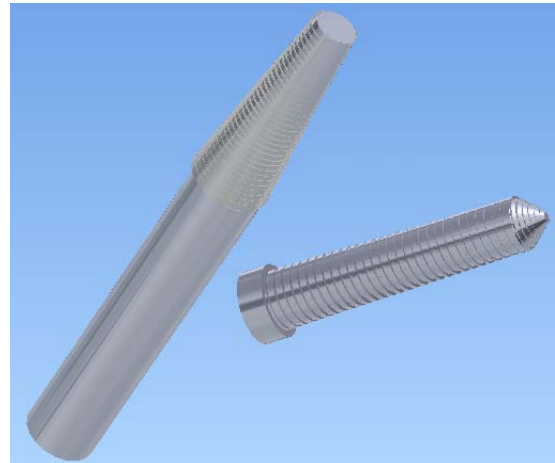


Рис. 7. Додаткові гвинти

9. Розміщуємо гвинти у потрібних місцях, де були створені отвори.

10. Створюємо необхідні фаски та сполучення за допомогою команд «Фаска» та «Скругление».

11. Створюємо рендер імплантату за допомогою команди «Фотореалістика» (рис.8).

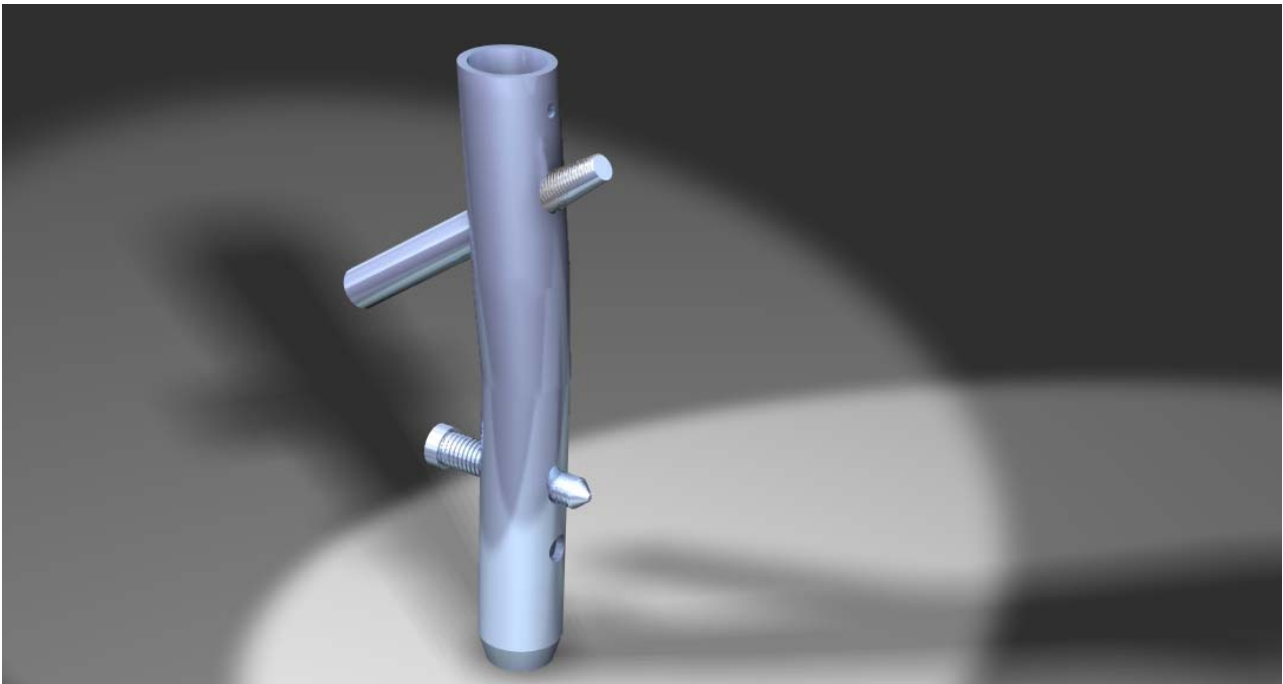


Рис. 8. Комп'ютерна модель імплантату для тазостегнового суглобу

Висновки. У роботі докладно розглянуті алгоритми моделювання імпланту для тазостегнового суглобу. Запропоновані алгоритми дозволять спростити проектування нових імплантів. 3D-модель дає необхідну інформацію для проведення моделювання операції, виходячи з попереднього вивчення отриманого імплантату. Розвитком цього дослідження буде вивчення можливості застосування алгоритмів для задач, пов'язаних зі створенням і зміною моделей об'єктів.

Література

1. *Воронович И.Р., Никитин Г.М., Воронович А.И.* Эндопротезирование тазобедренного сустава//Здравоохранение, 1997
2. *Корж А.А., Танькут В.А.* Эндопротезирование тазобедренного сустава (актуальность и перспективы) // Ортопедия и травматология. 1995
3. *Кузьменко В.В., Фокин В.А.* Эндопротезирование тазобедренного сустава, современное состояние и перспективы развития метода // Ортопедия и травматология. 1991
4. *Кулиш Н.И., Танькут В.А.* Еще раз об эндопротезировании тазобедренного сустава (суждения и предположения) // Ортопедия и травматология. 1992
5. ИСО 7206-2-01 «Имплантаты для хирургии. Эндопротезы тазобедренного сустава частичные и тотальные. Суставные поверхности, изготовленные из металлических, керамических и полимерных материалов»

Аннотация

Статья посвящена современным информационным технологиям проектирования, которые применяются для решения разных задач в ортопедии. В статье рассмотрены общие алгоритмы создания компьютерной модели имплантата для тазобедренного сустава. Досконально исследовано моделирование в Delcam PowerSHAPE 2010. Созданная модель помогает изучению диагностике и моделированию операции.

Annotation

The article is devoted to the design of modern information technologies, which are used to solve various problems in orthopedics. The general algorithms used to create the computer model of the implant for hip arthroplasty were utilized for the analysis in this paper. They were designed and thoroughly investigated by simulation in Delcam PowerSHAPE 2010. The model designed here aides in the study of diagnosis and modeling operations relating to implants for hip anthroplasty.