

ИСПОЛЬЗОВАНИЕ ЭНЕРГИИ СОЛНЦА ДЛЯ ОТОПЛЕНИЯ ЗДАНИЙ

Рассмотрены вопросы конструирования «Гелиомодуля», предназначенного для отопления зданий; новые технические решения по использованию энергии Солнца.

Ключевые слова: гелиомодуль, пассивная система отопления, солнечное излучение, рефлекторы-концентраторы, аккумулятор солнечной энергии.

Введение. Известно, что Солнце – гигантский термоядерный реактор, излучающий энергию при температуре 6000° К. Энергия излучается в форме электромагнитного излучения в спектральном диапазоне от рентгеновских лучей с длиной волны 10^{-10} м до радиоволн 30 м. Наибольшая часть энергии сосредоточена в видимой и инфракрасной областях спектра. Земля движется вокруг Солнца по эллиптической орбите. Небольшая вытянутость орбиты порождает годовые колебания интенсивности солнечного излучения, которое достигает Земли. Наклон от собственного вращения Земли – $23,50^{\circ}$, приводит к сезонным изменениям высоты Солнца над земным горизонтом. Изложенное выше способствует пониманию неравномерности поступления солнечной энергии на Землю. Развитие использования экологически чистой и безопасной солнечной энергии является актуальной проблемой в энергетике Украины и стран, не имеющих достаточного количества традиционных энергоресурсов: угля, нефти и газа.

Анализ предыдущих исследований и публикаций. Исследованию концентраторов солнечной энергии посвящены работы А.Б. Мушо, Н.В. Харченко, Дж. Фалбела, Б. Н. Андерсона, Г. Раушенбаха, Р. Уинстона и др. [1-5].

Цель данной статьи ознакомить специалистов-гелиоконструкторов, архитекторов и всех, кому эти знания нужны и интересны, с новыми техническими решениями по приему энергии Солнца.

За рубежом – в Великобритании, Германии, Канаде, США, Франции, Финляндии, Швеции солнечная энергия частично используется давно для коммунально-бытовых целей. В южных регионах применение плоских гелиоколлекторов и наработанных технических решений по их применению оправданно. Но, такие технические решения в средних и высоких широтах с применением плоских гелиоколлекторов в зимний период для использования в коммунально-бытовом секторе теплотехнически, конструктивно и экономически не эффективно. Это связано с уменьшением поступления солнечной радиации в осенне-зимний период и, соответственно, понижением температуры наружного

воздуха. В весенне-летний период поступление солнечной радиации и температура наружного воздуха постепенно повышаются, доходят до максимума, после чего постепенно снижаются – наступает осенне-зимний период, т.е. цикл повторяется.

Цикличность поступления суммарной (E) и рассеянной (E_p) солнечной радиации (МДж/м²) и температура наружного воздуха T_b (С°) по месяцам показана в Таблице 1 [1]. На этих широтах примерно находятся: 47° с. ш. – Кишинев, Николаев, Мариуполь; 50° с. ш. – Львов, Киев, Харьков, Полтава.

Талица 1.

Цикличность поступления солнечной радиации по месяцам [1]

Показатель	I	II	III	IV	V	VI	VII	VIII	IX	X	XI	XII
50,5° с. ш.												
E	3,1	5,36	9,72	13,9	18,76	21,82	20,52	17,28	12,65	7,29	2,92	2,16
E_p	2,29	3,43	5,53	7,51	9,18	10	9,45	7,69	5,84	3,91	2,08	1,62
T_b	-6,1	-5,6	-0,7	7,2	14,3	17,6	18,8	17,7	13,7	7,2	1	-3,7
47° с. ш.												
E	4,05	6,26	10,8	15,84	20,25	23,07	23,62	20,11	14,73	9,18	4,03	2,7
E_p	2,56	3,87	5,8	8,48	9,18	10	9,04	7,83	5,98	4,32	2,36	1,8
T_b	-3,6	-2,6	2,5	9,31	15,6	19,2	21,4	20,5	15,7	10	3,9	-1

Исходя из вышеизложенного определяется концептуальный подход – солнечную энергию необходимо накапливать в долговременный аккумулятор на протяжении весенне-летнего периода, когда ее много, а использовать для отопления и горячего водоснабжения в осенне-зимнем, когда – недостаточно. Для этой цели была разработана система отопления «Гелиомодуль»[2]. Это – компактная пассивная система отопления, располагается в середине квартирного объема. Аккумулятор при этом является отопительным прибором «печкой». В большом доме может быть несколько «Гелиомодулей». Они предназначены для переотражения зеркальным гелиоприемником излучения всего солнечного спектра (ультрафиолетового, светового, инфракрасного) в тепловой аккумулятор, преобразование его в теплоту и накопление для совместного или отдельного отопления и горячего водоснабжения.

Новизна подхода заключается в конструкторской разработке серии зеркальных приемников солнечного излучения – плоских динамических рефлекторов и проходных концентраторов. В них лучи проходят через концентратор для зарядки теплового аккумулятора (будет показано в следующей статье).

Концентратор-усилитель плотности солнечного излучения имеет внутреннюю светоотражающую поверхность, функционально относится к геометрической оптике. Концентратор изобрел ученый Архимед (287 - 212 гг. до н.э.) и во время

двухлетней осады столицы Сицилии г. Сиракузы при помощи «кривого зеркала» (концентратора) поджог флот неприятеля.

Первое промышленное применение «кривого зеркала» принадлежит французу Августу Бернарду Мушо в 1864 г. около г. Алжира. Он запустил свою установку с концентратором диаметром 5м и насосом, нагнетающим 2,5 т воды в минуту. Он также опубликовал книгу «Солнечное тепло и его промышленное применение». С той поры постепенно совершенствуется прием солнечного излучения; изменяется конструкция концентратора, технология его изготовления и способы применения. С появлением плоских солнечных коллекторов о концентраторах гелиоконструкторы позабыли, а ведь они могут применяться для нагрева воды, отопления и приготовления пищи. И только некоторые из конструкторов поняли необходимость концентрации, так был создан концентрирующий коллектор Р. Уинстона и конструкция «отражающей пирамидальной оптики» Дж. Фалбела [3].

На рис. 1 - 8 автор статьи графически показывает технические решения приема и переотражения солнечного излучения в долговременный тепловой аккумулятор. Условные обозначения следует читать: плоские динамические рефлекторы – 1, переотражающие солнечное излучение, имеющие шарнирные устройства – 2, позволяющие изменять угол вручную или автоматически (двигателем), для лучшего переотражения солнечного излучения (показано тонкими стрелками) в бункер аккумулятора – 3, который имеет остекление – 4. Рефлекторы, концентраторы и аккумулятор теплоизолированы – 5. Они защищены от влаги гидроизоляцией – 6.

При неблагоприятных условиях, когда интенсивность излучения слабая или она отсутствует: ночью, очень пасмурно, дождь, снег, штормовой ветер, зимний период – динамические рефлекторы, концентраторы или их части, опускаются на входные отверстия для прохода радиации в аккумулятор и закрывают его, теплоизолируя от окружающей среды, устраняя ненужные теплотери. При таких способах приема переотражением, преобразования и накопления энергии солнца отпадает необходимость в южной, юго-западной и юго-восточной ориентации самого архитектурного объекта, ориентируется только концентратор, который располагается на крыше или на стене строительного объекта.

Элементарный расчет отражения солнечной радиации от плоского динамического рефлектора. Динамический рефлектор – плоское зеркало на шарнирах для лучшего наведения (юстировки) на источник солнечной радиации и переотражения ее в нужном направлении, в данном случае в тепловой аккумулятор. Реальная площадь собирания – C_p равна произведению коэффициента отражения – ρ , площади геометрической фигуры рефлектора – S_ϕ и угла изменения переотражения – $\Delta \sin i'$.

$$C_p = \rho S_\phi \Delta \sin i'$$

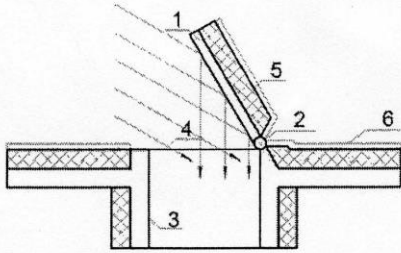


Рисунок 1. Горизонтальный вход в аккумулятор солнечной радиации и расположение плоского динамического рефлектора

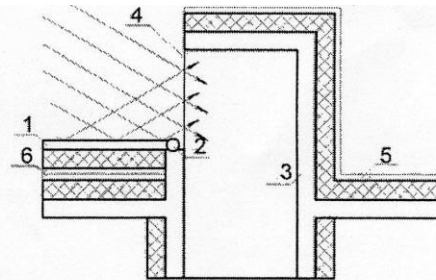


Рисунок 2. Вертикальный вход в аккумулятор солнечной радиации и расположение плоского динамического рефлектора

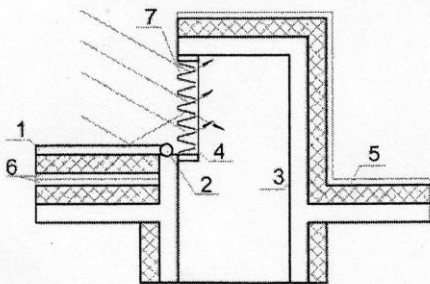


Рисунок 3. Вертикальный вход в аккумулятор солнечной радиации. Перед остеклением у входа в аккумулятор находится призматический концентратор — 7

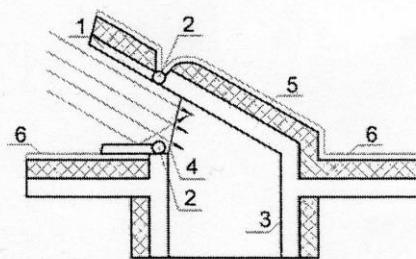


Рисунок 4. Пирамидальный или трапециевидный проходной трансформируемый концентратор, ориентируется первоначально под углом 45°. Его грани позволяют изменять угол раскрытия при необходимости

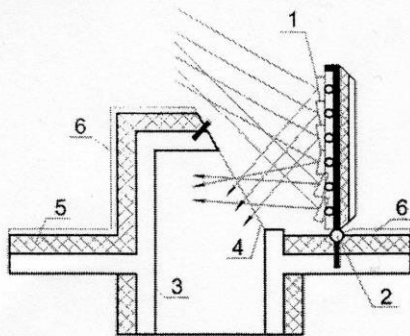


Рисунок 5. Зеркало Френеля, его facets имеют автономные шарнирные устройства, позволяющие изменять угол прихода солнечной радиации в нужном направлении. Две нижние facets развернуты под другим углом

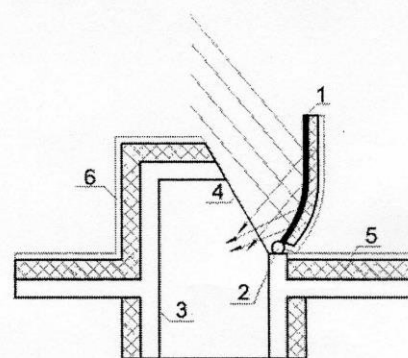


Рисунок 6. Концентратор — половина усеченного параболоида (вогнутое зеркало) на шарнирном устройстве — 2, позволяет изменять угол прихода солнечной радиации в нужном направлении

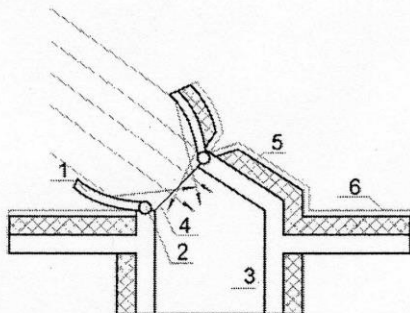


Рисунок 7. Параболоидный усеченный трансформируемый проходной концентратор, ориентируется под углом 45°, позволяющий изменять угол прихода солнечной радиации

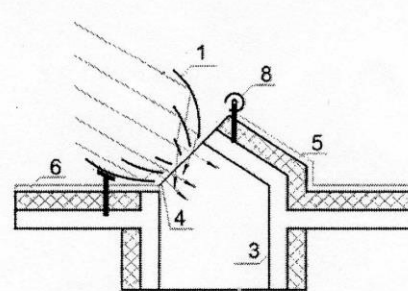


Рисунок 8. Система усеченных параболоидных проходных концентраторов, ориентируется под углом 45—60°. Бабина — 8 имеет ленточную теплоизоляцию, которая закрывает при необходимости вход в аккумулятор

Ниже приводится расчет поступления и переотражения солнечной радиации через концентратор.

Любой концентратор имеет большую входную – A_a и малую выходную – A_m апертуру, т.е. рабочие поверхности приема, пропускания переотражением солнечной радиации. Геометрическое отношение собирания – C_T определяется выражением:

$$C_T = A_a / A_m$$

Но из-за несовершенства оптических систем и потерь в них, реальное собирание – C_p всегда будет меньше геометрического – C_T . Степень совершенства оптической системы выражается с помощью оптической эффективности – η_o , тогда:

$$C_p = \eta_o C_T$$

Коэффициент концентрации – k является показателем плотности потока солнечной радиации, проходящей через входную апертуру – P к плотности потока проходящей радиации через малую апертуру – P_m для проходных концентраторов и выражается формулой:

$$k = \rho (P / P_m) \Delta \sin i',$$

где $\Delta \sin i'$ - угол изменения отражения радиации, ρ - коэффициент отражения.

Заключение. Применение «Гелиомодуля» с зеркальными гелиоприемниками в коммунально-бытовой сфере: для отопления и горячего водоснабжения, позволит вначале разгрузить газотранспортную систему, а в будущем отказаться от сжигания газа. Это экологично. В частном секторе применение «Гелиомодуля» позволит перейти на автономное отопление и горячее водоснабжение, что исключит потребление газа. Это экономически выгодно.

Грамотное применение зеркальных гелиоприемников, как приемной составной части «Гелиомодуля» для приема солнечного излучения, особенно, в весенне-летнем периоде в средних и высоких широтах с последующим аккумулярованием тепла, должно реализоваться во всех регионах Украины и других странах, где имеется недостаток органического топлива.

Литература

1. Харченко Н.В. Индивидуальные солнечные установки / Н.В. Харченко. – М.: Энергоатомиздат, 1991. – 208 с.
2. Николаевский В.Ф. «Гелиомодуль» / В.Ф. Николаевский // Восточно-европейский журнал передовых технологий. - 2008. №5/1 (35). – С. 42-45.

3. Андерсон Б.Н. Солнечная энергия (Основы строительного проектирования) / Б.Н. Андерсон / пер. с англ. А.С. Анисимова / под ред. д.т.н. Ю.Н. Малевского. – М.: Стройиздат, 1991. – 375 с.
4. Г. Раушенбах. Справочник по проектированию солнечных батарей / Г. Раушенбах / пер. с англ. под ред. проф. М.М. Колтуна. – М.: Энергоатомиздат, 1983. – 360 с.
5. Николаевский В.Ф. Зеркальные гелиоприемники / В.Ф. Николаевский // Восточно-европейский журнал передовых технологий. - 2009. №1/1 (37). – С. 40-44.

Анотація

Розглянуто питання конструювання «Геліомодуля», призначеного для опалення будівель; нові технічні рішення по використанню енергії Сонця.

Ключові слова: геліомодуль, пасивна система опалення, сонячне випромінювання, рефлектори-концентратори, акумулятор сонячної енергії.

Abstract

The questions of constructing of «Geliomodul'», intended for heating of buildings are considered; new technical decisions on the use of energy of a Sun.

Keywords: geliomodul', passive system of heating, sun radiation, reflectors-concentrators, accumulator of sun energy.