

## МОДЕЛИРОВАНИЕ АНИЗОТРОПНОГО ЗАБОЯ И РЕАКЦИЙ НА ФРЕЗЕРНОМ РАБОЧЕМ ОРГАНЕ

**АННОТАЦІЯ.** Запропоновано узагальнену модель анізотропного забою, що включає шари, температурні та вологісні поля. Розглянуто можливість врахування цих якостей і швидкості руйнування в реактивному навантаженні на робочому органі.

**Ключові слова:** анізотропний забій, ґрунт, шаруватість, температура, вологість, швидкість, реакції, моделювання.

**АННОТАЦИЯ.** Предложена обобщенная модель анизотропного забоя, включающая слои, температурные и влажностные поля. Рассмотрена возможность учета этих качеств и скорости разрушения в реактивной нагрузке на рабочем органе.

**Ключевые слова:** анизотропный забой, грунт, слоистость, температура, влажность, скорость, реакции, моделирование.

**SUMMARY.** The general model of an anisotropic backwall, which includes layers, fields of temperature and humidity, is offered. The opportunity of the account of these qualities and speeds of destruction in jet loading on working body is considered.

**Key words:** anisotropic backwall, ground, lamination, temperature, humidity, reactions, modeling.

**Введение.** Большинство машин для земляных работ (МЗР), среди которых различные фрезерные машины, например – траншекопатели, которые разрабатывают грунт на значительную глубину, в том числе и в зимнее время.

**Актуальной проблеме** моделирования изменчивости реактивных нагрузок в зависимости от грунтовых условий в забое на том или ином фрезерном рабочем органе (РО) и других элементах машины для последующего решения задач оптимизации и синтеза посвящены работы Попова Н.Н [1], Назаровского А.А. [2], Беякова Ю.И [3] и др. известных авторов. Из анализа этих работ в совокупности следует, что помимо конструктивных особенностей МЗР и того или иного режима ее работы (из множества возможных), значительная вариация мгновенных нагрузок на ее РО и как следствие – прочие элементы определяется следующими факторами:

- тот или иной тип грунта (с характерными физико–механическими характеристиками);
- слоистость;
- наличие температурных и влажностных полей.

Однако, применяемые в этих работах графоаналитический или экспериментально-теоретические подходы к решению задач статистической динамики из-за известных сложностей и ограничений (в отличии от имитационного) [4] позволили их авторам учитывать эти факторы только в том или ином неполном сочетании. В связи с этим исходные условия постановки задач, полученные ими модели не носят общеметодический характер, а ценность результатов затрагивает только часть условий работы машин.

**Целью работы** является описание условий формирования сопротивлений на фрезерном РО и их изменчивости в условиях анизотропного забоя на основе имитационного моделирования.

Тут следует оговориться, что в научной литературе в отношении забоя грунта встречается разная **терминология** – неоднородный, сложноструктурный и др.

Под **неоднородным** следует понимать прежде всего сам грунт (даже если он относится к тому или иному типу). Это качество, как правило, отображается известными частотными и статистическими характе-

ристиками процесса его резания одиночным резцом.

Понятие *сложноструктурный* забой отображает тот случай, когда по глубине его разработки есть слои (или пропластки), в пределах которых физико-механические параметры грунта, которые учитываются в моделях резания, считаются величинами постоянными (хотя вариативность сопротивлений не отрицается).

В работе [5], показано, что в разрабатываемом траншекопателем забое, который состоит из немерзлого неслоистого грунта, его влажность по глубине разработки существенно меняется и имеет вид некоторой аналитической функции (близкой к линейной). Аналогичные данные, но для мерзлого грунта, приведены в известной работе Белякова Ю.И. [3].

Такие случаи нельзя описать с помощью указанных понятий, потому что, даже при отсутствии слоев, свойства грунта в забое, которые определяют сопротивления резанию, меняются непрерывно. Анизотропность (в плане описания) “поглощает” сочетание неоднородности грунта, слоистость забоя, наличие в нем температурных и влажностных полей и, таким образом, является более общим понятием.

Из сказанного логически вытекает и требуемый **обобщенный методический подход в моделировании**, предложенный автором в предыдущих статьях и реализованный в части структурного, кинематического и силового анализов применительно к пальцефрезерным траншекопателям. Его суть в контексте данной статьи сводится к тому, что если в имитационную модель забоя изначально заложить одновременно все значимые факторы, то, помимо большей реалистичности (что само по себе уже является научным результатом), ее можно признать и обобщенной. Действительно, если с математической точки зрения любая постоянная есть частный случай некоторой функции, то и использование такого рода ограничений (вообще говоря – любых не противоречащих практике) автоматически переведет обобщенную модель в ее более простой вариант. Таким образом достигается гибкость исследований, расширяется их область при сохранении единства модели.

### Изложение основного материала.

Обобщенная картина аналитического представления анизотропного грунтового забоя, который разрабатывается фрезерной МЗР (например – пальцефрезерным траншекопателем), выглядит таким образом (рис. 1).

Параметры полей температуры и влажности

$$\{\theta; W\} = f(H_T; T), \quad (1)$$

где  $\theta$  и  $W$  – отрицательная температура грунта и его влажность (соответственно);  $H_T$  – текущая глубина;  $T$  – календарное время, которое моделируется.

Слоистость массива описывают следующие функции.

Изменение границ раздела слоев

$$Hc_k = f_k(l), \text{ при } k = \overline{1; n_u}, \quad (2)$$

где  $Hc$  – текущее положение границы раздела относительно дневной поверхности;  $l$  – текущая координата относительно избранной системы отсчета;  $n_u$  – количество слоев в границах забоя (число, ограниченное только той или иной постановкой задачи);  $k$  – подстрочный индекс, который обозначает порядковый номер границы раздела и слоя.

Фактически функции (1) и (2) могут иметь произвольный аналитический вид (включая эффекты пропадания и появления слоев) и получены, например, в результате натурных измерений на отдельных участках трассы и дальнейшим применением сплайнов или иными методами.

Характеристика грунта в слоях

$$\{\Gamma(k)\} = f(k; H_T), \quad (3)$$

где  $\{\Gamma\}$  – идентификатор типа грунта, соотносимый с номером слоя  $k$  в произвольно выбранном порядке, который включает в терминах программирования именную переменную (“песок”, “супесь”, “суглинок”, “глина”), и его физико-механические характеристики, привлекаемые в модель. По сути это банк данных и аналитических зависимостей вида

$$\{R_k\} = f(V; \theta; W), \quad (4)$$

где  $\{R_k\}$  – совокупность параметров разрушения грунта того или иного типа, включая сопротивление, которые характеризуют его

прочность;  $V$  – скорость разрушения отдельным резцом.

Такое представление среды является более общим, чем известные раньше. В случае исключения, например, слоистости или (и) наличия полей температуры и влажности это приводит к более простым расчетным схемам, которые обычно рассматриваются исследователями.

Легко понять, что в части силового анализа задача моделирования сводится в итоге к получению зависимостей вида

$$\left. \begin{aligned} R_{ij} &= f(l_i; H_{Ti}) \\ \left\{ \vec{R}_j^z \right\} &= f \left( \sum_{i=1}^n \vec{R}_{ij} \right) \end{aligned} \right\} \forall \begin{cases} i = (\overline{1; n}), \\ V_{ij} = f(u_j \in U), \end{cases} \quad (5)$$

где  $R$  – вектор сопротивлений грунта на резце;  $\left\{ R^z \right\}$  – совокупность векторов суммарных сопротивлений в подсистеме “машина – среда”, которые подлежат оценке (например, – тяговое сопротивление, реактивный момент и др.);  $n$  – количество резцов, которые разрушают грунт;  $u$  – конкретное значение параметров управления

исполнительными механизмами, которые характеризуют, в том числе, один режим из множества возможных;  $U$  – совокупность ресурсов управления;  $i$  – подстрочный индекс, который обозначает текущий номер резца;  $j$  – подстрочный индекс, который обозначает текущий номер режима управления.

Формулы (1) – (5) суть двудеинная задача моделирования анизотропного забоя как дискретно континуальной среды и его реакций на фрезерный РО многорежимной МЗР.

Решение задачи (1) – (5) средствами имитационного моделирования подразумевает выполнение целого ряда этапов. Среди них создание структуры программируемой модели, идентификация мгновенных позиционных, кинематических и силовых параметров, ряд других, уже освещенных автором в предыдущих работах.

Тем не менее, необходимым этапом в связи с (1), (3) является выбор аналитической формы учета анизотропности забоя в величине его реакции на разрушение согласно (4). Иначе говоря, необходимо вы-

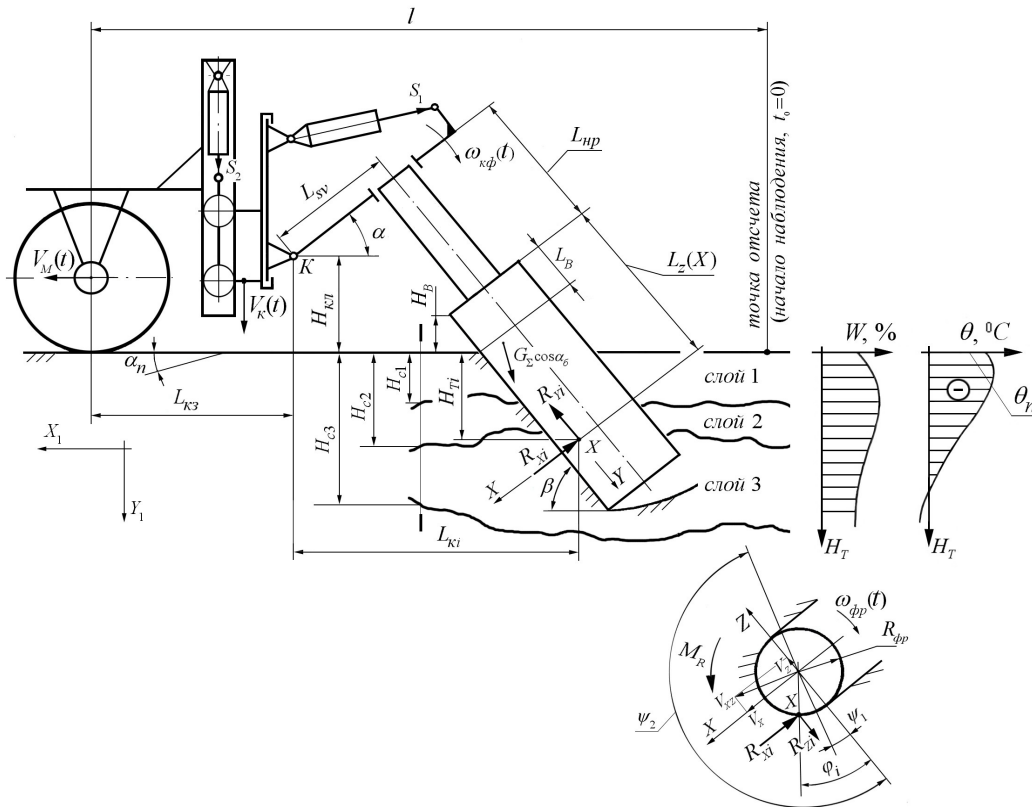


Рис. 1. Картина взаимодействия фрезерного рабочего органа траншекопателя с грунтом в анизотропном забое:  $\theta_n$  – температура грунта на дневной поверхности ( $\theta_n < 0^0 C$ )

брать такую формулу резания, которая смогла бы отразить кинематические особенности процесса и изменение физико-механических свойств грунта в забое в связи с температурными и влажностными полями.

Для этого необходимо предварительно выяснить два аспекта:

– каковы совокупные экспериментально-теоретические знания в этой области;

– какова противоречивая практика применения различными исследователями той или иной формулы применительно к рассматриваемому классу задач.

Из истории науки известно, что исследователи, рассматривая фактор скорости как отличительный, и, сравнивая околостатические процессы разрушения со скоростными, сначала экспериментально выявили для разных грунтов (в том числе мерзлых) два основных факта:

– развитый в смысле скорости процесс подобен статическому. Это подобие обнаруживается в идентичности соотношения между действующими на резец компонентами суммарной реакции (нормальной, касательной и боковой), периодичности стружкообразования и др.;

– величины, которые характеризуют процесс разрушения, существенно образом отличаются, при чем тем больше, чем больше значение скорости.

В связи со скоростью утвердилась научная терминология – динамическая нагрузка.

Эти особенности относительно разных грунтов и РО получили экспериментальное подтверждение в известных работах Горякина В.П., Зеленина А.Н., Домбровского Н.Г., Ветрова Ю.А., Абезгауза В.Д. и др.

На основании осознания этих фактов появились формулы экспериментального характера, содержание которых сводится к простому выражению

$$R(V) = R_0 k_v, \quad (6)$$

где  $R$ ,  $R_0$  – реакция грунта при динамической и околостатической нагрузках соответственно;  $V$  – скорость резца;  $k_v$  – коэффициент, который учитывает фактор скорости.

Формула (6) в контексте данной статьи необходимо преобразуется к виду

$$R(V; \theta; W) = R_0(\theta; W) k_v(\theta; W). \quad (7)$$

Отметим, что предложенное выражение (7) позволяет использовать принципиально любую из известных формул резания для определения реакции  $R_0(\theta; W)$  – Зеленина А.Н., Ветрова Ю.А., Абезгауза В.Д. и др. Сложности экспериментального характера представляет в основном коэффициент  $k_v(\theta; W)$ .

Трактовке феномена фактора скорости посвящено множество работ, которые основаны на идеализации процесса разрушения. Так, Зорев Н.Н., рассматривая процесс стружкообразования в металлах, сделал вывод, что непосредственное влияние скорости на процесс резания металлов обнаруживается в запаздывании пластических деформаций в зоне стружкообразования. Для распространения пластической деформации при данном напряжении необходимо конечное время, которого не хватает при большой скорости режущего инструмента. Таким образом начинают превалировать упругие свойства.

Станевский В.П. [6], основываясь на соображениях Зорева Н.Н., ввел для грунтов понятия:

– скорость деформирования элемента стружки перед ее отделением от массива (рис. 2)

$$V_d = V \frac{\sin \delta}{\sin(\delta + \theta_c)}, \quad (8)$$

где  $\delta$  – угол резания;  $\theta_c$  – угол скола элемента стружки;

– предельная скорость разрушения грунта:

$$V_p = \frac{2}{3} \sigma_0 \sqrt{\frac{(1 - \mu)^2 (1 - \mu^2)}{(1 - 2\mu) E \gamma}}, \quad (9)$$

где  $\sigma_0$  – предельное напряжение сжатия;

$\mu$  – коэффициент Пуассона;  $E$  – модуль упругости;  $\gamma$  – плотность.

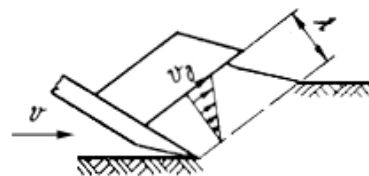


Рис. 2. Схема деформирования грунта при резании

Для теоретического обоснования  $V_p$  использовался метод анализа волновых явлений в упругой сплошной среде.

В итоге получено значение среднемаксимальной реакции при резании с учетом скорости  $V$ :

$$R(V) = R_0 \left( 1 + V_d / V_p \right), \quad (10)$$

Очевидно, что для нашей задачи следует понимать, что:

$$(R_0; \sigma_0; \mu; E; \gamma) = f(\theta; W). \quad (11)$$

Сравнительный анализ гипотезы Горячкина В.П. относительно причины возрастания реакции грунта при выраженном факторе скорости, которая состоит в дополнительных сопротивлениях, связанных с кинетической энергией на отбрасывание элементов стружки, и результатов, полученных Станевским В.П., явился причиной серии экспериментальных исследований [7]. Опыты на маятниковой установке при скоростях резания до 10 м/с и толщиной стружки до 150 мм на разных грунтах показали (рис. 3):

– как вся сила резания, так и та ее часть, которая расходуется на движение частиц грунта, близки к функции второй степени от скорости резания;

– часть суммарной силы резания, расходуемой на движение отбрасываемых частиц грунта, не покрывает возрастания силы резания, которое происходит при увеличении скорости.

Формула, которая определяет дополнительную силу резания на отбрасывание стружки, выглядит следующим образом:

$$\Delta P_{кин} = F_{cp} \gamma V^2 \frac{\sin \delta \cos \theta_c}{\sin(\delta + \theta_c)}, \quad (12)$$

где  $F_{cp}$  – площадь среза грунта

Здесь следует отметить, что для машин общестроительного назначения (например – траншекопателей), снимающих тонкие стружки порядка миллиметров, величины  $\Delta P_{кин}$  существенно меньше  $P(V)$ .

Таким образом было еще раз экспериментально подтверждено, что факторы, связанные с изменением свойств грунта под действием динамической нагрузки, являются основными.

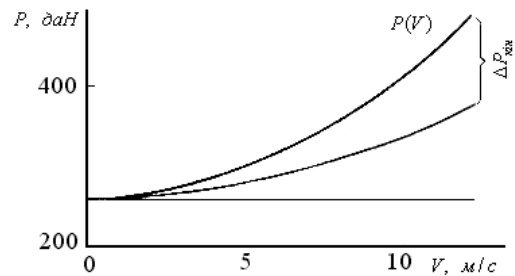


Рис 3. Дополнительное сопротивление на отбрасывание элементов стружки

Наполненная физическим содержанием формула (10) в том или другом виде принципиально применима и сегодня. Однако ее ключевым недостатком есть тот факт, что в методическом плане феноменом должно быть не  $R(V)$ , а именно  $R_0$ . Иначе говоря, околостатическая реакция должна быть частным случаем динамической.

В этом смысле более выигрышной является формула для определения среднемаксимальной динамической реакции грунта разрушению, полученная позднее Баладинским В.Л.[8]:

$$R = \frac{S U k_d}{2 V k_s}, \quad (13)$$

где  $S$  – площадь контакта резца с грунтом;  $U$  – скорость прохождения волн деформаций;  $k_d$  – удельное динамическое сопротивление грунта;  $k_s$  – коэффициент, который учитывает угол резания.

Здесь:

$$U = \sqrt{\frac{E_d(1-\mu)}{J(1+\mu)(1-2\mu)}}, \quad (14)$$

$$k_s = J V^2 + \sigma_d \varepsilon_d,$$

где  $E_d$ ,  $\sigma_d$  – модуль упругости и предел прочности на сжатие при скоростной нагрузке (рис. 4);  $J$  – плотность грунта в зоне контакта с резцом;  $\varepsilon_d$  – относительная деформация.

Формула (13) получена на основе приведения напряжений в грунте (с превалирующими упругими свойствами), которые возникают в результате волновых явлений при его разрушении, к поверхности резца.

В контексте поставленной задачи следует учитывать так же, что

$$(\sigma_d; \mu; E_d; \gamma_d) = f(V; \theta; W). \quad (15)$$

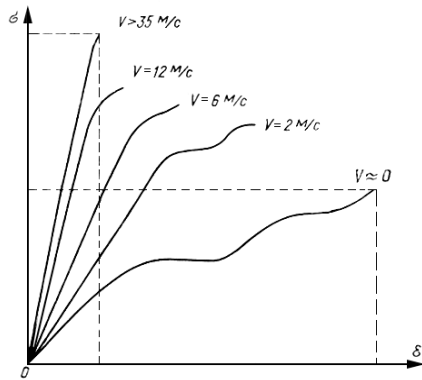


Рис. 4. Диаграмма напряжение сжатия – деформация при разной скорости

Схожие параметры, используемые в формулах Станевского В.П. и Баладинского В.Л., подсказывают, что они были получены в рамках одной научной школы – Ю.А. Ветрова. В дискуссиях по поводу погрешностей и ограничений при их использовании сломано немало копий (в том числе и между их авторами). В частности, формула Станевского В.П. дает линейный график возрастания реакции грунта в зависимости от скорости резания  $V$ , что противоречит экспериментальному графику по рис. 3. При этом погрешность возрастает в квадратичной зависимости. Формула Баладинского В.Л. повторяет вид экспериментального графика. Однако, явно неприемлема для малых скоростей резания из-за наличия разрыва второго рода при  $V \rightarrow 0$ . Собственно говоря, она и получена при условии, что  $V \gg 0$ .

Тем не менее, далее отметим одно безусловное преимущество, которыми обладают обе формулы, ценное с точки зрения задачи о разрушении грунта в условиях анизотропного забоя. В сочетании с (1) наличие в этих формулах таких параметров как  $J$ ,  $E_\delta$ ,  $\sigma_\delta$  и  $\varepsilon_\delta$  однозначно позволяет отобразить в реакции разрушению грунта его влажность  $W$  и отрицательную температуру  $\theta$ .

Так, в известных выкладках Баладинского В.Л. встретим, что:

$$J = J_0(1 + \varepsilon_\delta) = J_{\text{ск}} \left(1 + \frac{W}{100}\right)(1 + \varepsilon_\delta), \quad (16)$$

где  $J_{\text{ск}}$  – плотность скелета грунта. Учитывая, что из  $V \rightarrow 0$  следует и  $\varepsilon_\delta \rightarrow \varepsilon_0$ , то формула (16) вполне применима и в (9).

Касаясь проблемы определения физико-механических параметров грунта в соответствии с (11) и (15) можно отметить, что она не имеет пока какого-либо чисто аналитического решения, за исключением разве что допустимого условия упругости  $\varepsilon_\delta \approx \sigma_\delta / E_\delta$ . Тем не менее, на сегодняшний день в этой части накоплен достаточный экспериментальный материал, позволяющий аппроксимировать данные и привести их к виду (11) и (15). Здесь известны работы по механике грунтов Зеленина А.Н., Мазурова Г.П., Сурикова В.В. и др.

Пик предложений в отношении использования тех или иных формул применительно к расчетам реакций на РО строительных машин, разрабатывающих грунт в анизотропном забое (в том числе мерзлый), приходится на период 50 – 70-х годов прошлого столетия. Это всем известные формулы Зеленина А.Н., Домбровского Н.Г., Абезгауза В.Д. и др. Применимые для широкого класса машин они принципиально допускают учет изменчивости свойств грунта в забое по глубине, однако фактор скорости еще не учитывается.

Так, формула Домбровского Н.Г.

$$P = k_F \cdot F, \quad (17)$$

где  $k_F$  – удельная касательная сила резания;  $F$  – площадь поперечного сечения стружки, использована Назаровским А.А. в имитационном моделировании (графоаналитическим методом) нагрузок на ледорезные машины [2]. При этом  $k_F$  есть линейная функция от глубины разработки, учитывающая изменение температуры льда. Аналогичный подход применил Беляков Ю.И. [3] для неслоистого мерзлого забоя

В работе Попова Н.Н. [1] моделируется нагрузка на рабочий орган роторного комплекса в условиях слоистого забоя так же с использованием формулы Домбровского Н.Г. При этом удельное сопротивление грунта различно для каждого слоя

Для моделирования изменчивости нагрузок на панельно-фрезерный рабочий орган, предназначенного для разработки и мерзлых грунтов, А.М. Варшавский и С.М. Бро [9] предложили считать сопротив-

ление на одном резце с помощью коэффициента крепости по Протодяконову:

$$k_F = k_f \cdot f, \quad [\text{н/см}^2], \quad (18)$$

где  $f$  – коэффициент крепости пород и грунтов по шкале Протодяконова,  $k_f$  – величина, численно равная 17,1 ... 17,4.

Наличие выразительного параметра  $f$  не отрицает возможность учета анизотропности забоя.

В работе Ю.А. Ветрова и др. [10] при обосновании нагрузок на РО рыхлителя принято, что удельное сопротивление грунта свободному срезу  $m_{св}$  мерзлого грунта зависит от глубины

$$m_{св}(\theta) = f(\theta), \quad (19)$$

в связи с температурным полем  $\theta = f(\theta)$ . Аналитическое решение (19) получено при условии, что температурное поле имеет линейный вид. Изменение влажности грунта и его возможная слоистость не учитываются.

#### Выводы.

Практика решения задач моделирования изменчивости реакций на рабочих органах строительных машин еще не предусматривает одновременного учета всех факторов, определяющих анизотропность забоя, то есть слоистости, наличие температурных и влажностных полей.

Предложенные в статье наиболее общие аналитические формулировки (1) – (5) покрывают этот научный пробел. При использовании имитационного подхода они отличаются математической гибкостью в плане моделирования различных условий при сохранении единства аппарата.

Учет фактора скорости может быть выполнен на основе формул Станевского В.П. или Баладинского В.Л. Выбор того или иного подходов может быть обоснован достаточностью требуемых экспериментальных данных или спецификой конкретной решаемой задачи.

#### Литература

1. Попов Н.Н. Определение рациональных жесткостных и инерционных параметров несущих элементов металлоконструкций землеройных машин: Диссерт. на соискание уч. ст. канд. техн. наук по спец. 05.05.04.–К., 1983. – 240с.

2. Назаровский А.А. Нагрузки, действующие на рабочий орган ледорезных машин с концевыми фрезами./ Труды ГПИ: Т. XXVI, вып. 1, 1970. – С. 45–51.

3. Беляков Ю.И. Применение роторных экскаваторов в зимнее время. М.: Гос. Науч.-техн. изд-во по горному делу. 1962. – 96 с.

4. Зухба А.Г. Определение позиционных параметров взаимодействия элементов системы "базовая машина - навеска - пальцевая фреза - грунт" для целей имитационного моделирования // Горн., строит. и дор. машины: Респ. межвед. научно - техн. сб. - К., 1998, вып. 52, с. 49 - 58

5. Миронов В.И. Рекомендации по проектированию и применению скребковых рабочих органов дреноукладчиков и траншейных экскаваторов.–Новочеркасск: ЮжНИИГиМ, 1981. – 81с.

6. Станеский В.П. Совершенствование рабочего процесса землеройных машин. К.: Вища школа, 1984. – 128 с.

7. Ветров Ю.А. Резание грунтов землеройными машинами. М.: Машиностроение, 1971. –357 с.

8. Баладинский В.Л. Динамическое разрушение грунтов рабочими органами землеройных машин: Диссерт. на соискание уч. ст. докт. техн. наук по спец. 05.05.04, Т.1.–К., 1980. – 220с.

9. Варшавский А.М., Бро С.М. О панельно-фрезерном отбойном органе для пород повышенной крепости.//Горн., строит. и дор. машины: Респ. межвед. науч.-техн. сб., К.: Техніка, 1968, Вып. 6. – С. 58–67.

10. Ветров Ю.А. и др. Влияние на силу резания изменений температуры грунта в замерзшей толще//Горн., строит. и дор. Машины: Респ. Межвед. Научно-техн. сб., –К.: Техніка, 1981, Вып. 32. – С. 3–8.

Рецензент: В.С. Ловейкін, д.т.н., проф. (КНУБА)

Отримано: 11.06.2009р