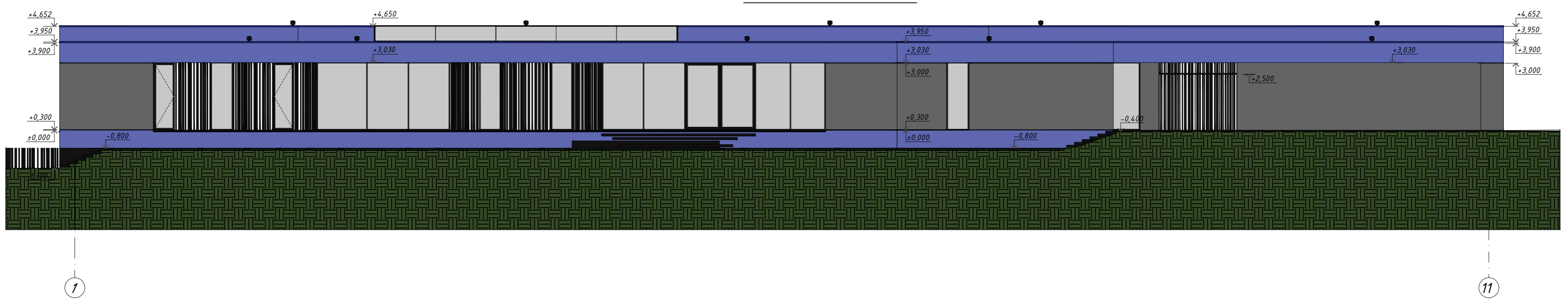
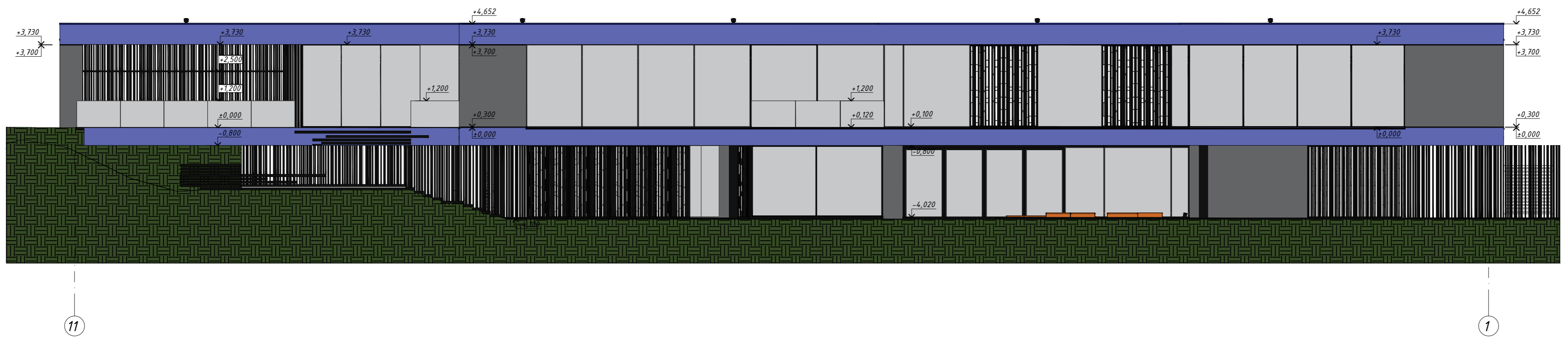


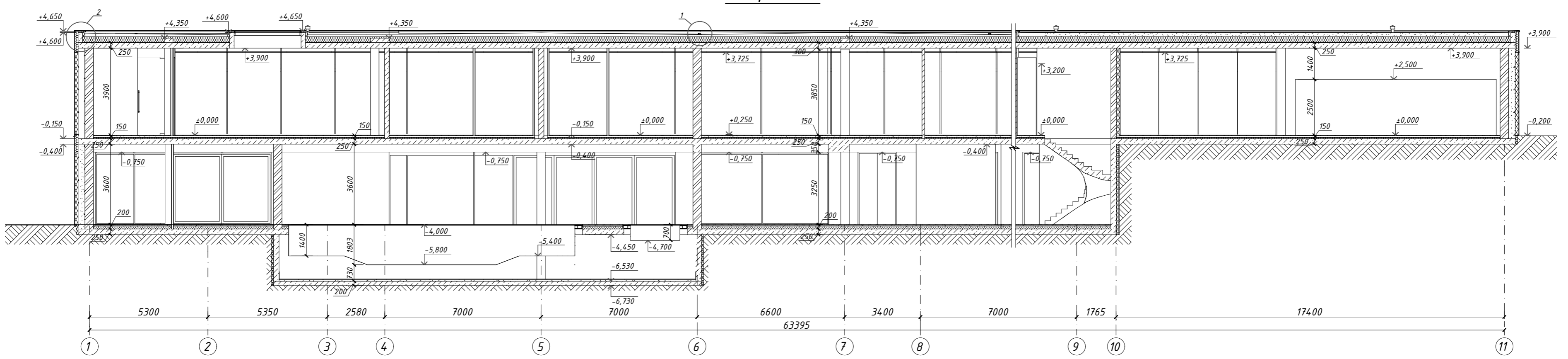
Фасад в осях 1-11



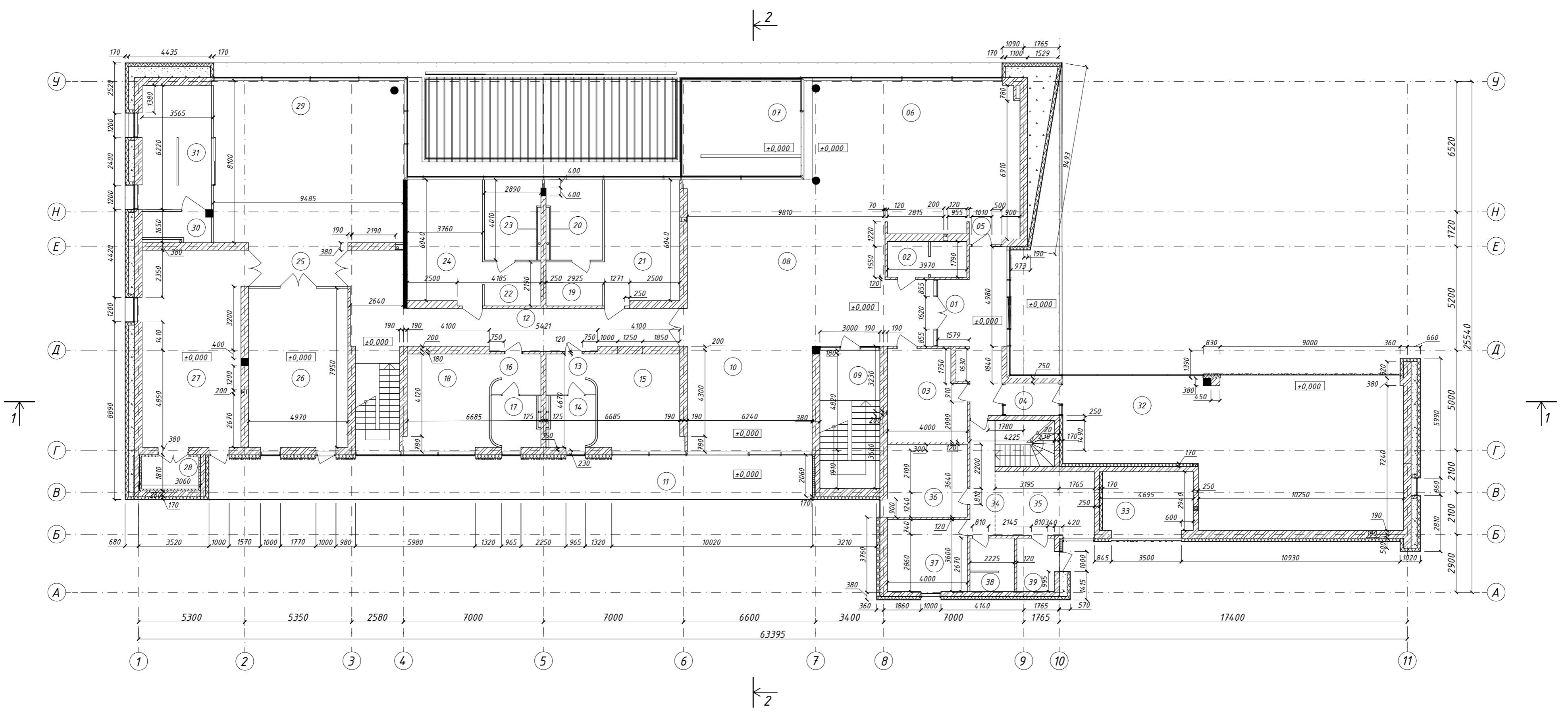
Фасад в осях 11-1



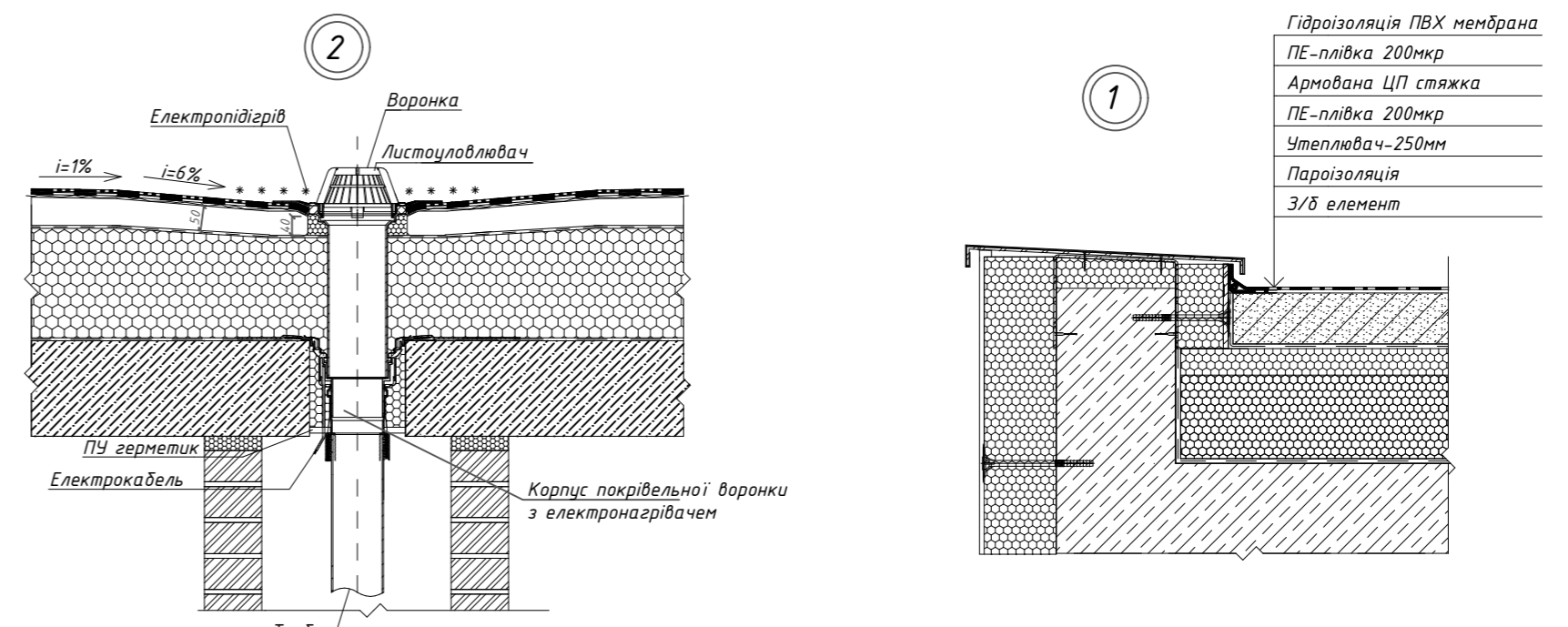
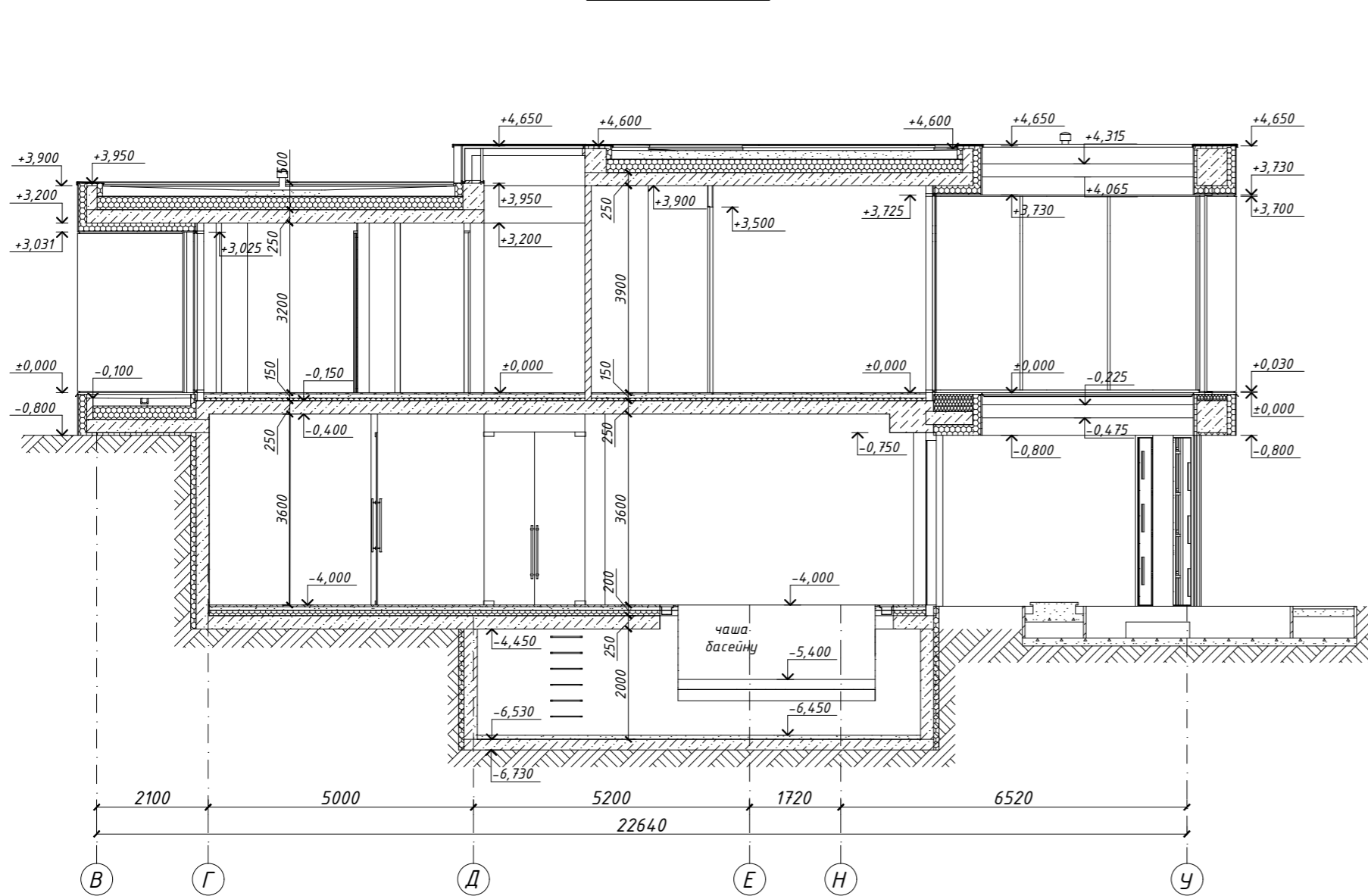
Розріз 1-1



План 1-го поверху

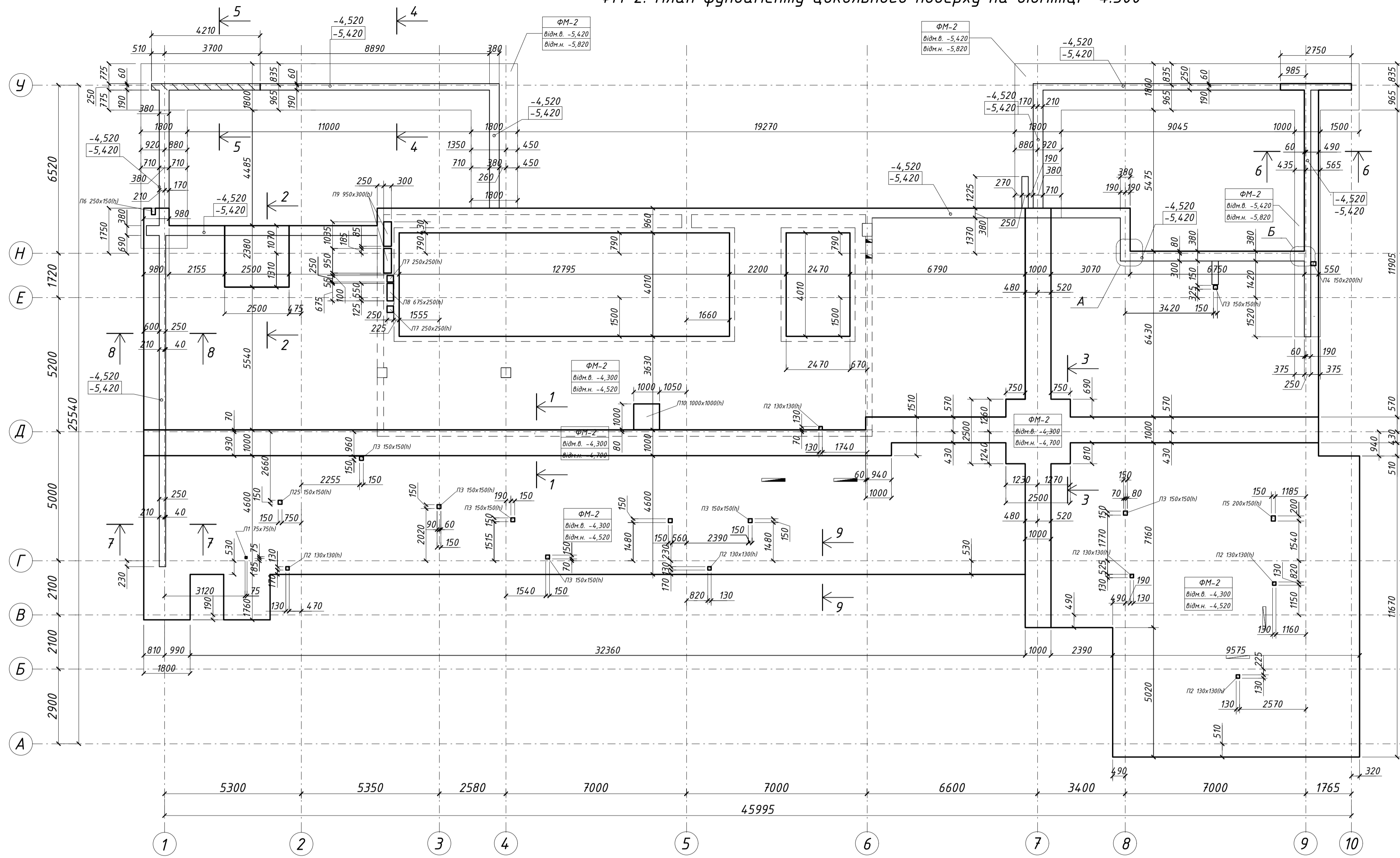


Розріз 2-2



АТЕСТАЦІЙНА РОБОТА БАКАЛАВРА					
Двоповерховий котедж з технідпіллям на лесовидних просадочних ґрунтах					
Зм. Кілич	Арх. № док	Підр.	Дата	Стадія	Аркуш
Виконав	Жученко АР			ДП	1
Консультант	Скочко Л.О.				6
Керівник	Скочко Л.О.			КНУБА	
зав.кафедрою	Бойко І.П.			кафедра геотехніки	
Фасад 1-11, Фасад 11-1, План 1-го поверху, Розріз 1-1, Розріз 2-2, Вузел 1, Вузел 2					

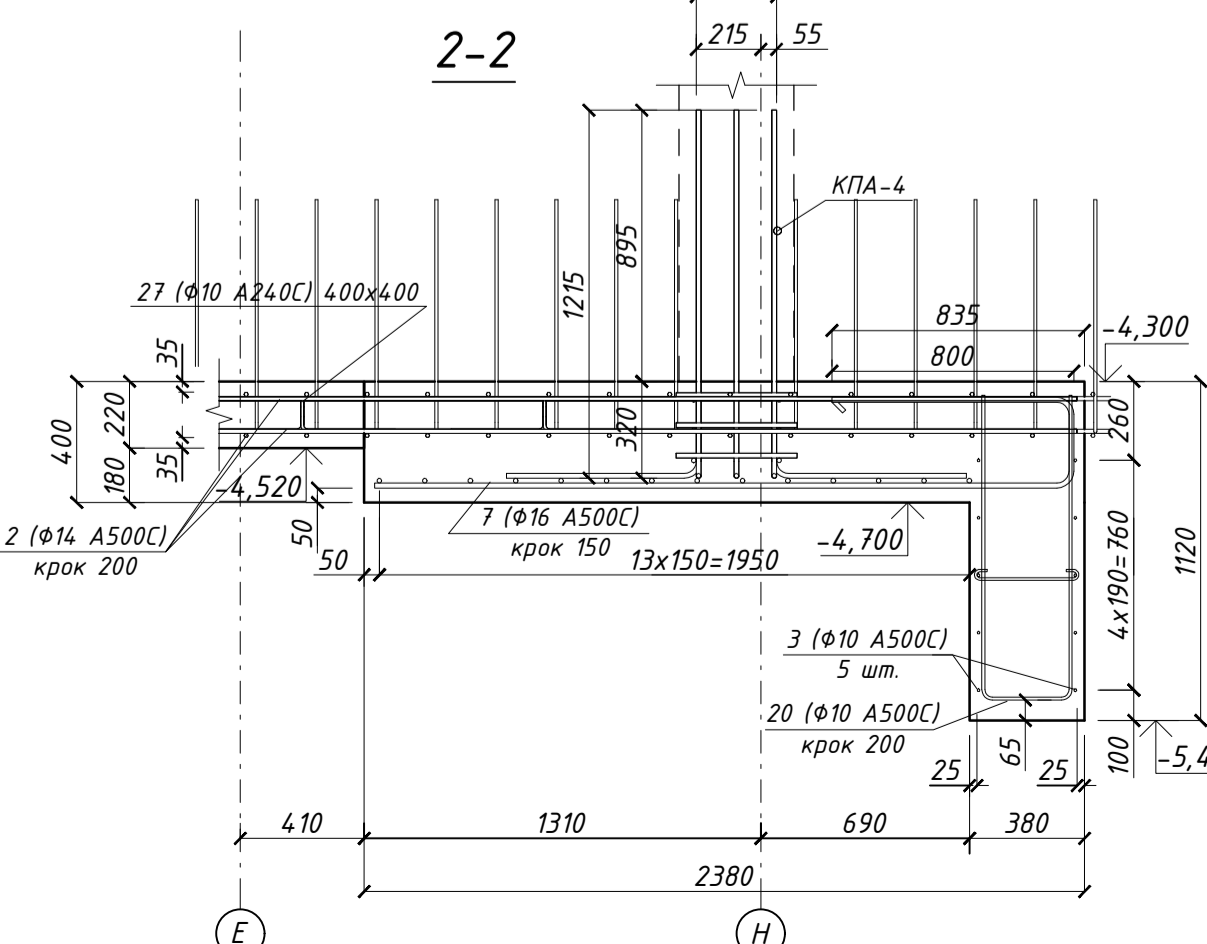
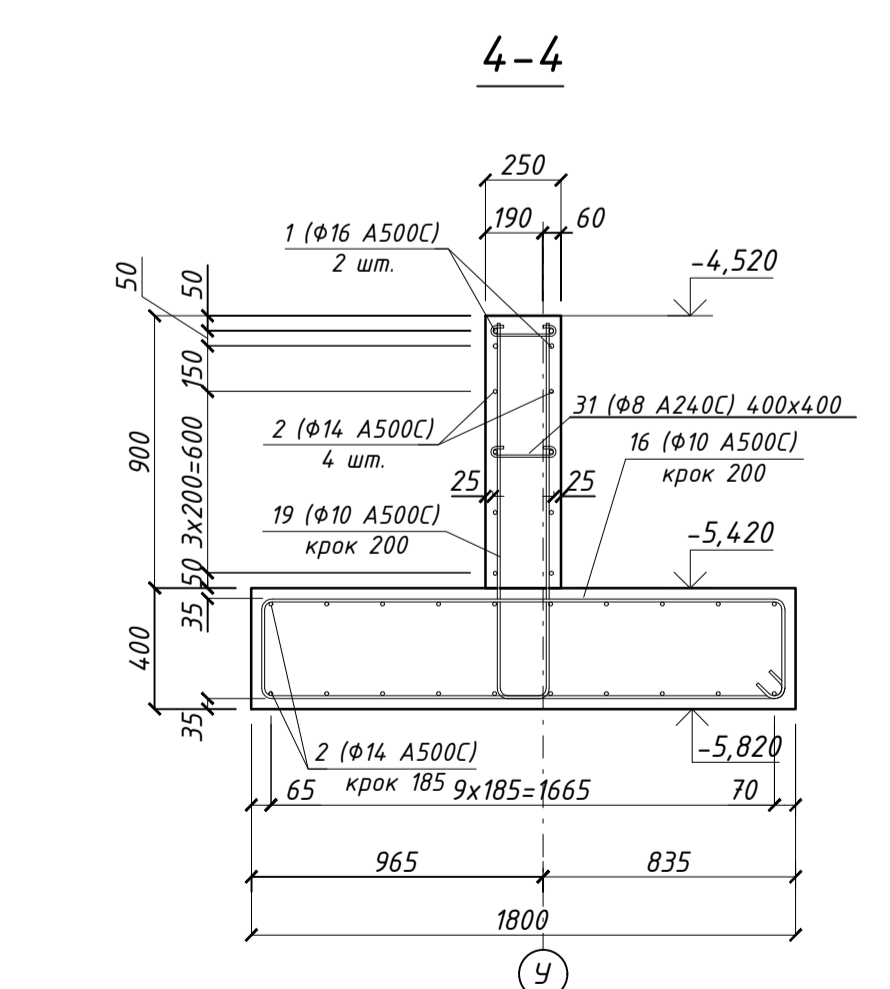
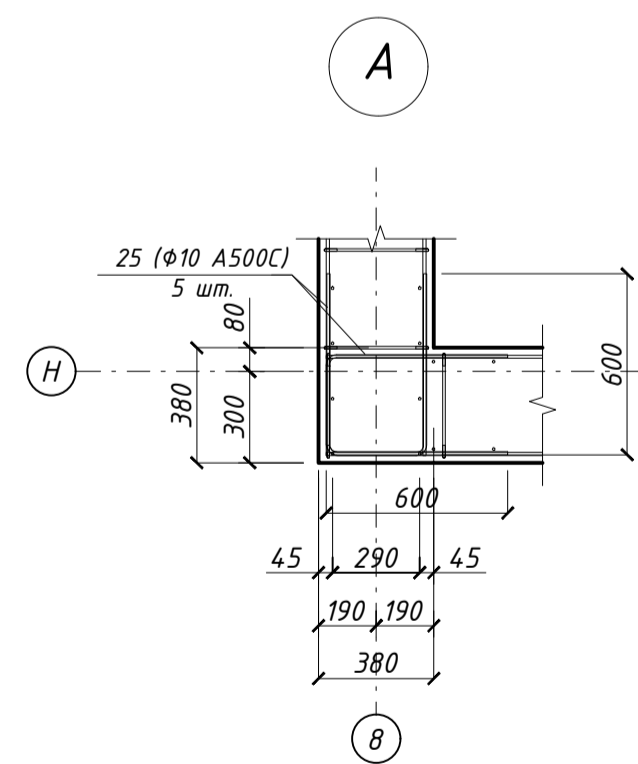
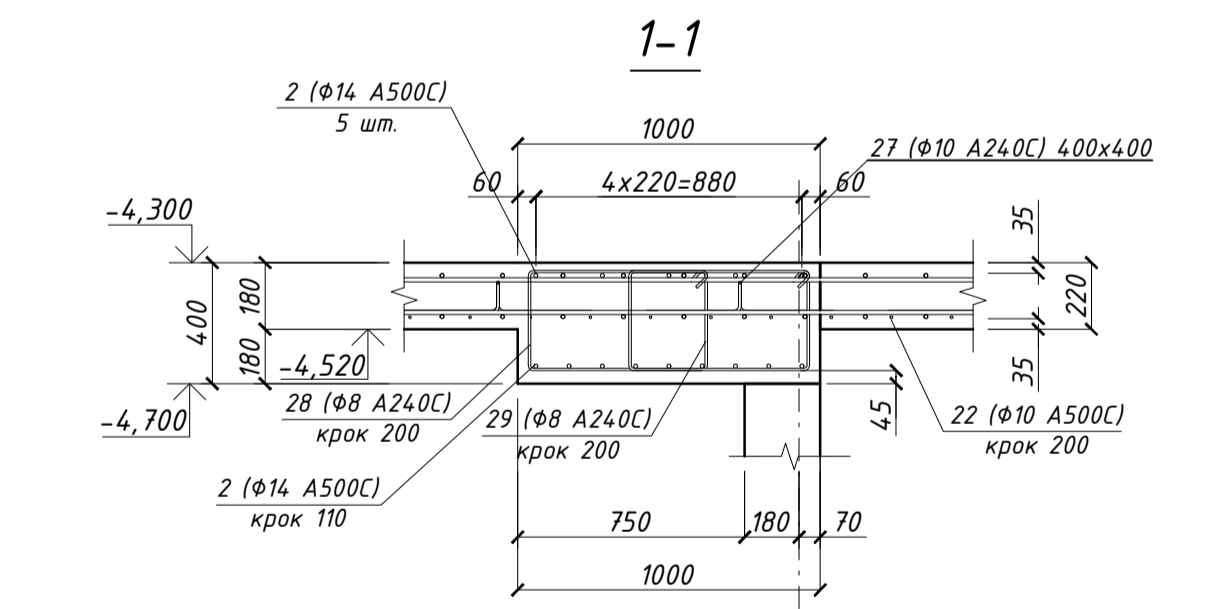
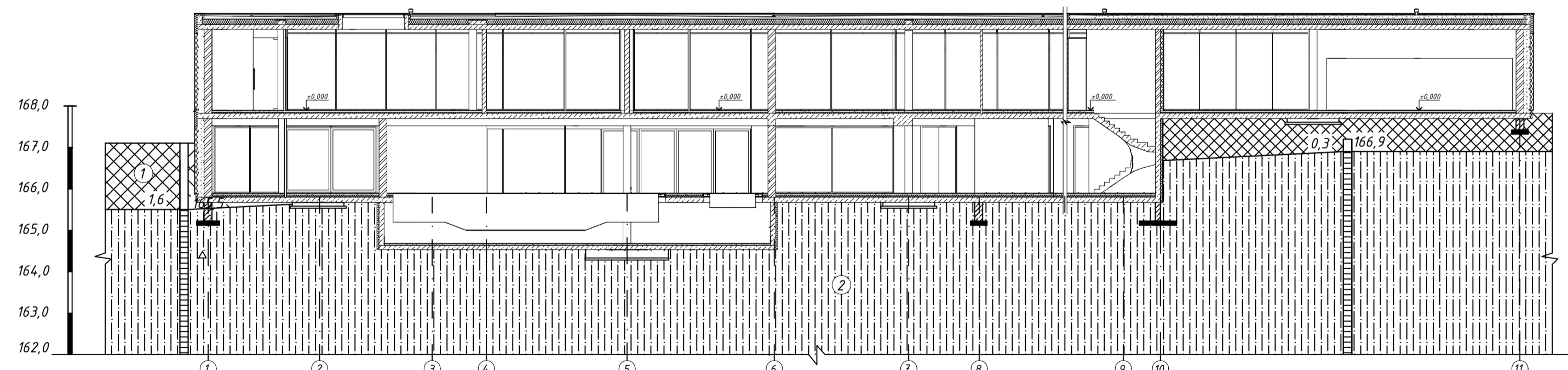
ФМ-2. План фундаменту цокольного поверху на відмітці -4.300



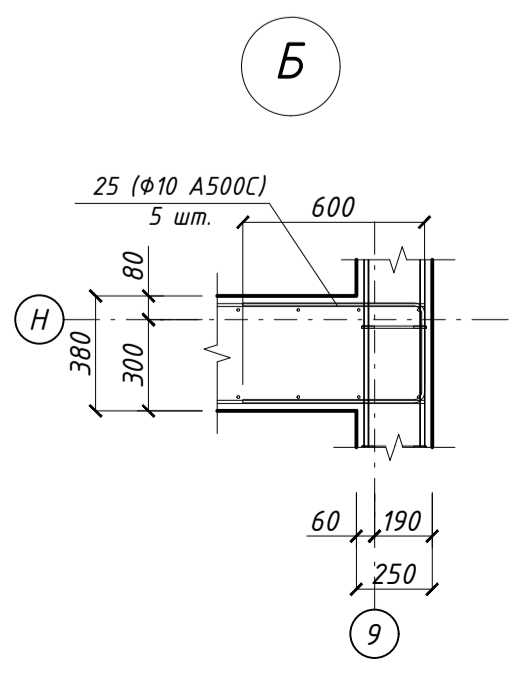
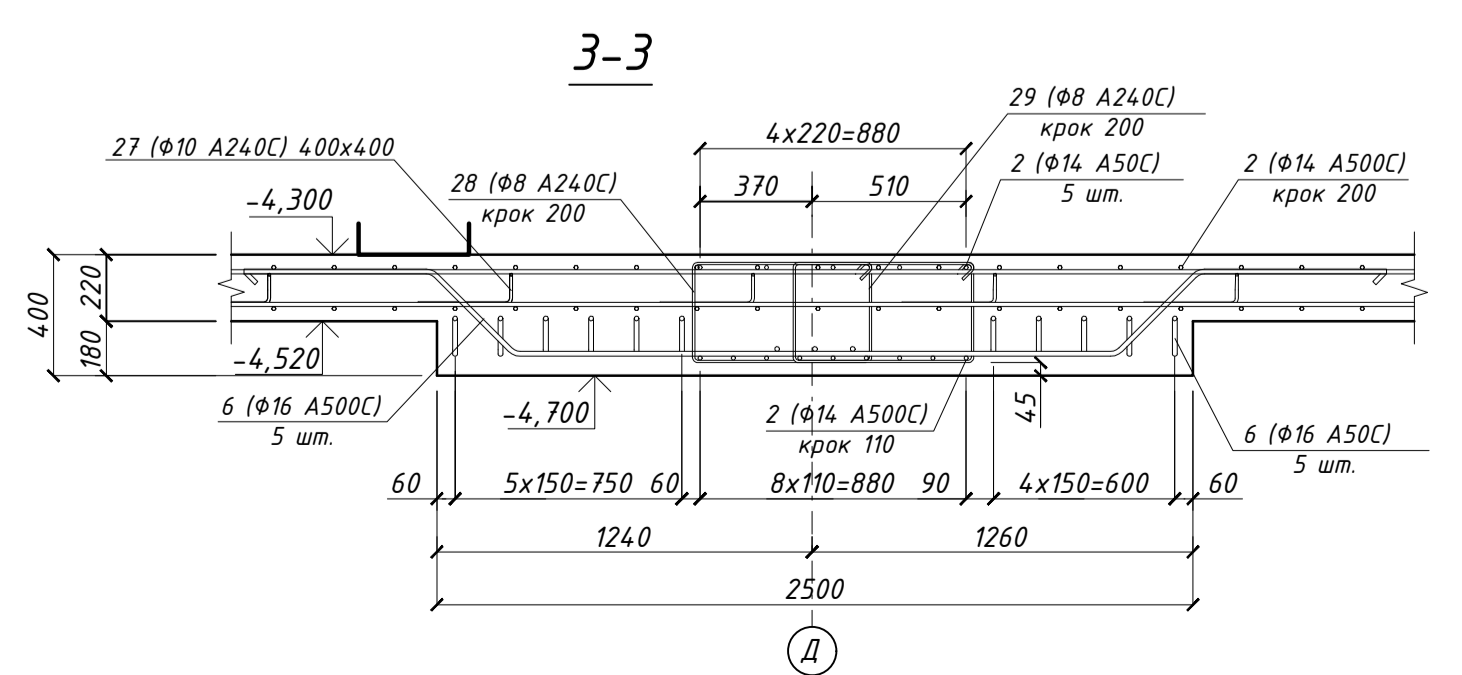
Специфікація
* - див. відомість деталей, ** - довжину стержнів дано в погонних метрах з урахуванням напуску

Поз.	Позначення	Найменування	Кі-ть, шт	Маса од, кг	Примітки
Деталі					
1 **	ДСТУ 3760:2019	Ø16 A500C	Лзаг, м.п	229,2	1,578 361,6
2 **	ДСТУ 3760:2019	Ø14 A500C	Лзаг, м.п	16644,8	1,208 20107,66
3 **	ДСТУ 3760:2019	Ø10 A500C	Лзаг, м.п	439,4	0,617 271,2
4	ДСТУ 3760:2019	Ø20 A500C	L= 2400	22	6 132
5 *	ДСТУ 3760:2019	Ø20 A500C	L= 2200	4	5,5 22
5 *	ДСТУ 3760:2019	Ø20 A500C	L= 2190	28	5,4 151,2
5 *	ДСТУ 3760:2019	Ø20 A500C	L= 2180	4	5,4 21,6
6 *	ДСТУ 3760:2019	Ø16 A500C	L= 4000	30	6,4 192
7 *	ДСТУ 3760:2019	Ø16 A500C	L= 3340	17	5,3 90,1
8 *	ДСТУ 3760:2019	Ø16 A500C	L= 3120	5	5 25
9	ДСТУ 3760:2019	Ø16 A500C	L= 3000	24	4,8 115,2
10 *	ДСТУ 3760:2019	Ø14 A500C	L= 3130	61	3,8 231,8
11	ДСТУ 3760:2019	Ø14 A500C	L= 3000	12	3,7 44,4
12 *	ДСТУ 3760:2019	Ø14 A500C	L= 3000	305	3,7 1128,5
13	ДСТУ 3760:2019	Ø14 A500C	L= 2400	22	2,9 63,8
14	ДСТУ 3760:2019	Ø14 A500C	L= 2000	163	2,5 407,5
15 *	ДСТУ 3760:2019	Ø10 A500C	L= 4330	168	2,7 453,6
16 *	ДСТУ 3760:2019	Ø10 A500C	L= 4220	24,4	2,7 658,8
17 *	ДСТУ 3760:2019	Ø10 A500C	L= 2740	62	1,7 105,4
17 *	ДСТУ 3760:2019	Ø10 A500C	L= 2710	34	1,7 57,8
18 *	ДСТУ 3760:2019	Ø10 A500C	L= 2620	54	1,7 91,8
19 *	ДСТУ 3760:2019	Ø10 A500C	L= 2610	94	1,7 159,8
20 *	ДСТУ 3760:2019	Ø10 A500C	L= 2270	14,2	1,5 21,3
21 *	ДСТУ 3760:2019	Ø10 A500C	L= 2140	66	1,4 92,4
22	ДСТУ 3760:2019	Ø10 A500C	L= 2000	83	1,3 107,9
23 *	ДСТУ 3760:2019	Ø10 A500C	L= 1800	107	1,2 128,4
24 *	ДСТУ 3760:2019	Ø10 A500C	L= 1670	322	1,1 354,2
25 *	ДСТУ 3760:2019	Ø10 A500C	L= 1480	25	0,92 23
26 *	ДСТУ 3760:2019	Ø8 A500C	L= 1390	66	0,55 36,3
27 *	ДСТУ 3760:2019	Ø10 A240C	L= 1090	1	0,68 0,68
27 *	ДСТУ 3760:2019	Ø10 A240C	L= 1070	959	0,67 642,53
27 *	ДСТУ 3760:2019	Ø10 A240C	L= 1060	2	0,66 1,32
27 *	ДСТУ 3760:2019	Ø10 A240C	L= 1040	2	0,65 1,3
28 *	ДСТУ 3760:2019	Ø8 A240C	L= 2590	317	1,1 348,7
29 *	ДСТУ 3760:2019	Ø8 A240C	L= 1250	317	0,5 158,5
30 *	ДСТУ 3760:2019	Ø8 A240C	L= 440	154	0,18 27,72
31 *	ДСТУ 3760:2019	Ø8 A240C	L= 310	252	0,13 32,76
Вироби арматурні та закладні					
КПА-1	45.ІЖБ-ЛСН КБ.3	Каркас просторовий	1		
КПА-2	45.ІЖБ-ЛСН КБ.3	Каркас просторовий	2		
КПА-4	45.ІЖБ-ЛСН КБ.3	Каркас просторовий	2		
КПА-5	45.ІЖБ-ЛСН КБ.3	Каркас просторовий	1		
КПП-400/200	45.ІЖБ-ЛСН КБ.3	Каркас плоский	21		
Матеріали					
ФМ-2	ДСТУ Б В.2.7-43-96	Бетон С8/10			59,48 м ³
ФМ-2	ДСТУ Б В.2.7-43-96	Бетон С20/25, W4, F200			214,94 м ³

Посадка фундаменту на інженерно-геологічний розріз



Номер виробки	5	2
Адс. відм. устя, м	167,10	167,20
Відстань, м	56,20	



АТЕСТАЦІЙНА РОБОТА БАКАЛАВРА					
Двоповерховий котедж з технідліллям на лесовидних просадочних ґрунтах					
Зм.	Кіл.уч.	Арх. № док.	Підр.	Дата	
Виконав	Хученко АР				
Консультант	Скачко Л.О.				
Керівник	Скачко Л.О.				
Зав.кафедрою	Бошко І.П.				
Основи і фундаменти				Стадія	Аркуші
План фундаменту цокольного поверху на відмітці -4.300, Посадка фундаменту на інженерно-геологічний розріз, Специфікація, Розрізи				ДП	3 6
				КНУБА кафедра геотехніки	

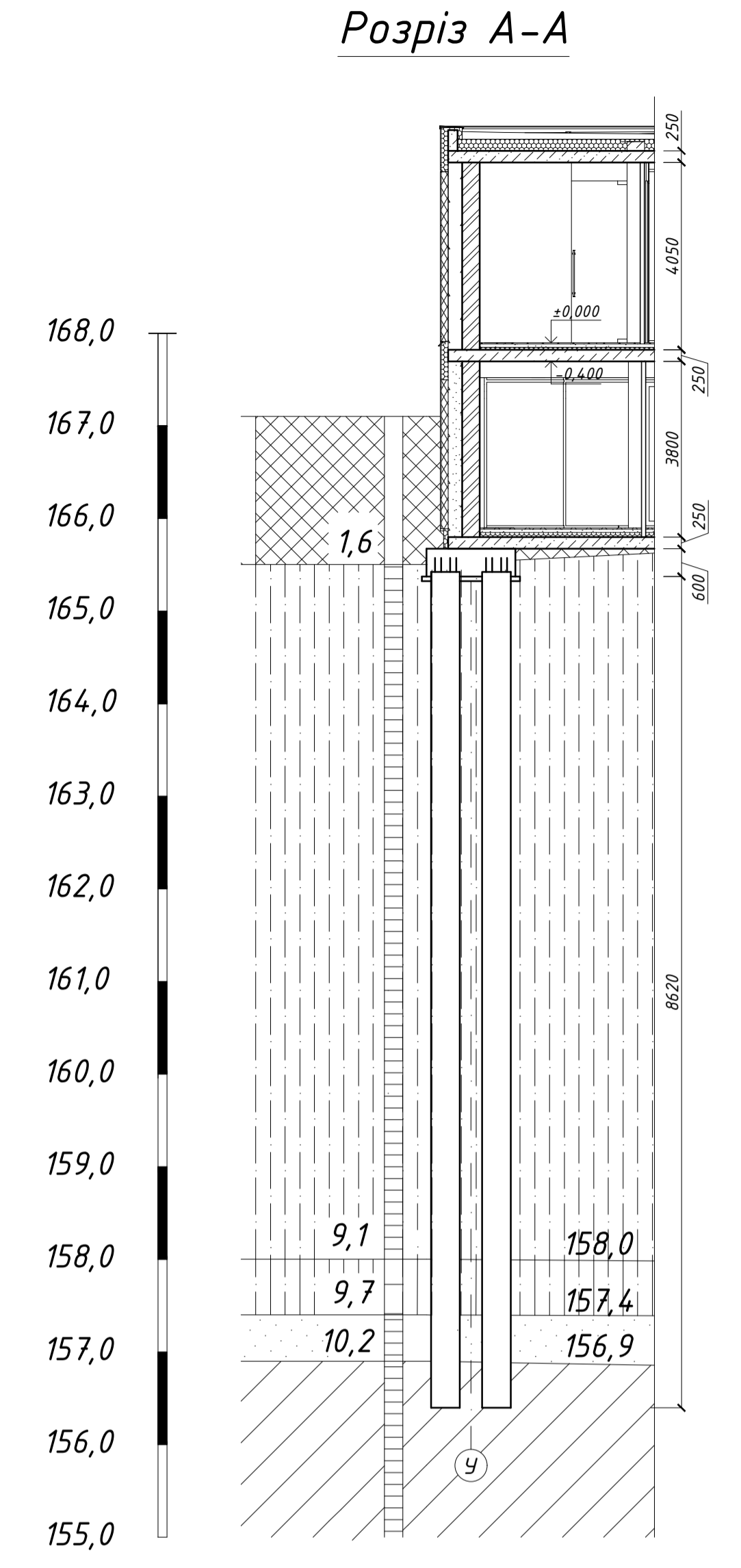
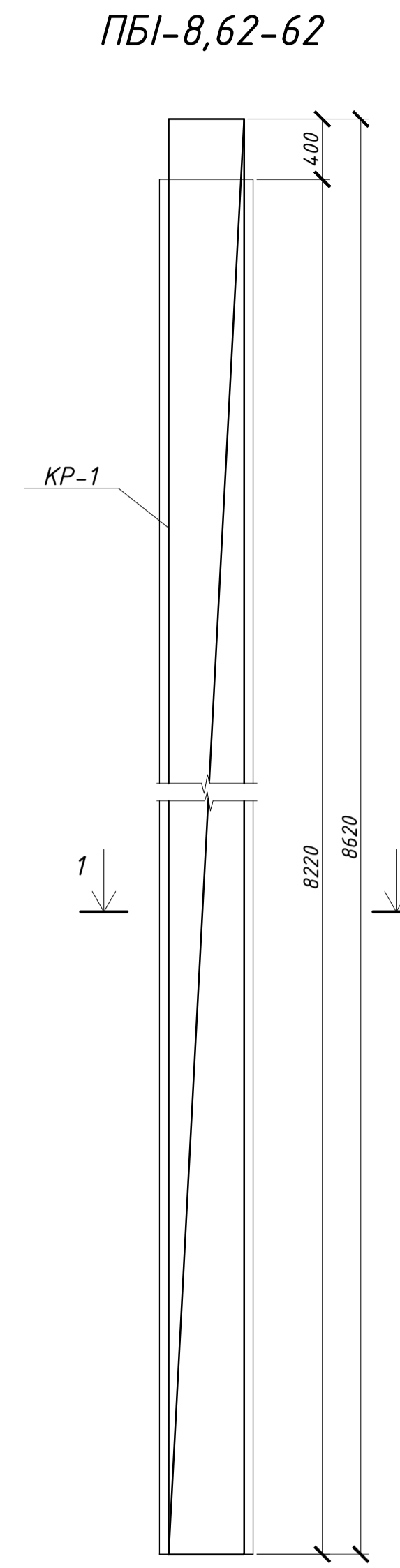
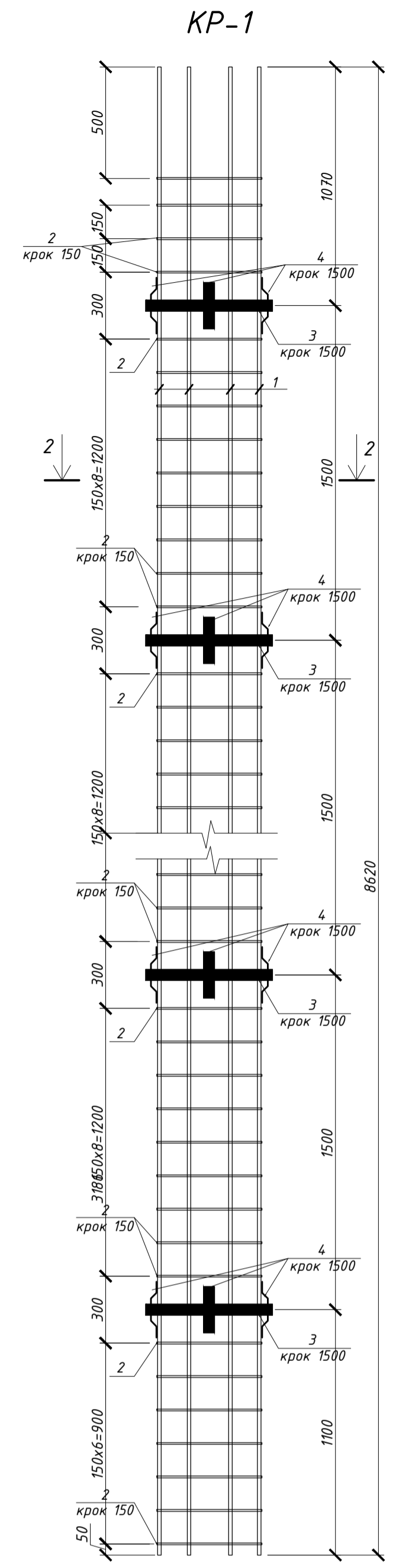
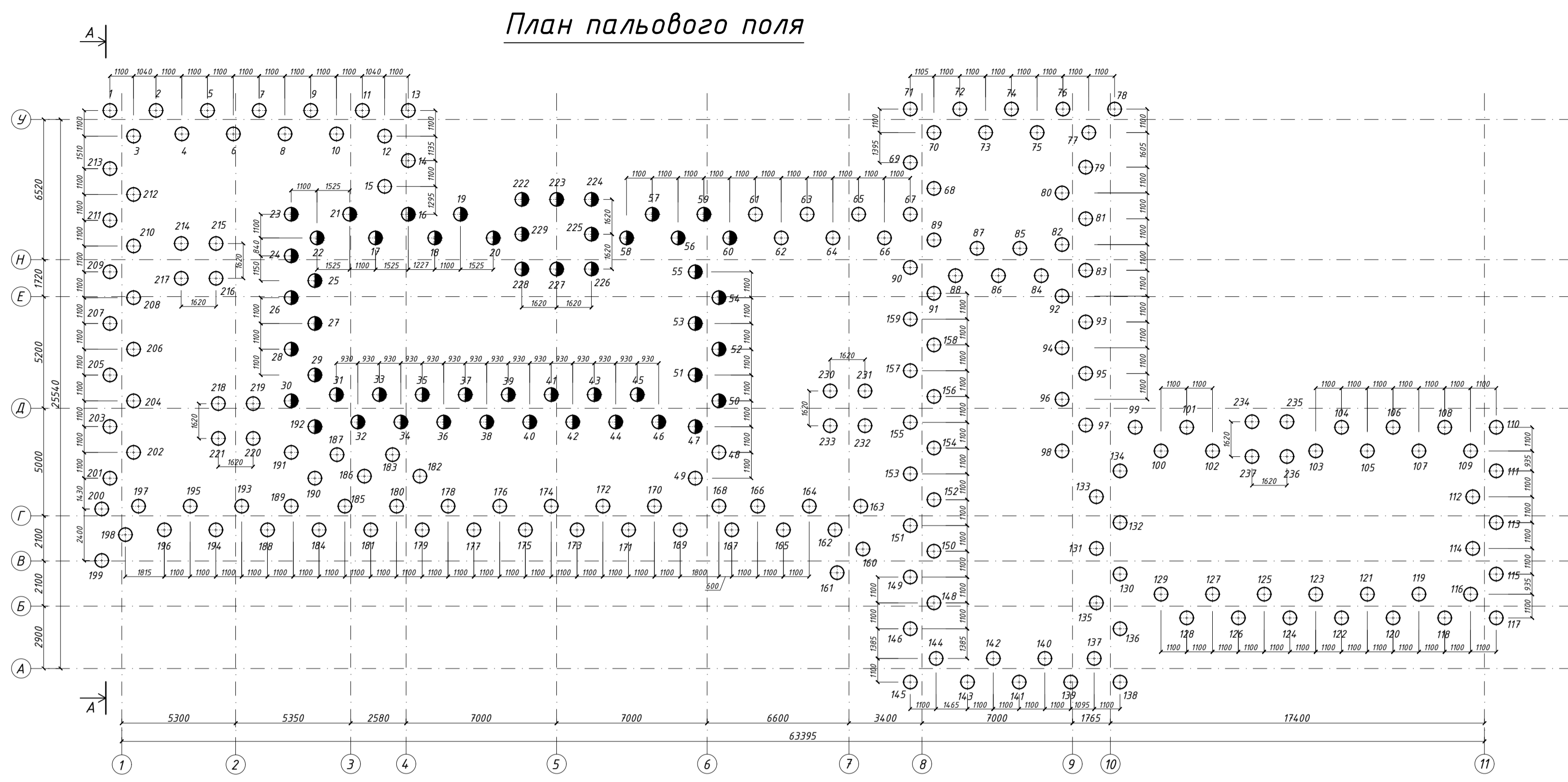
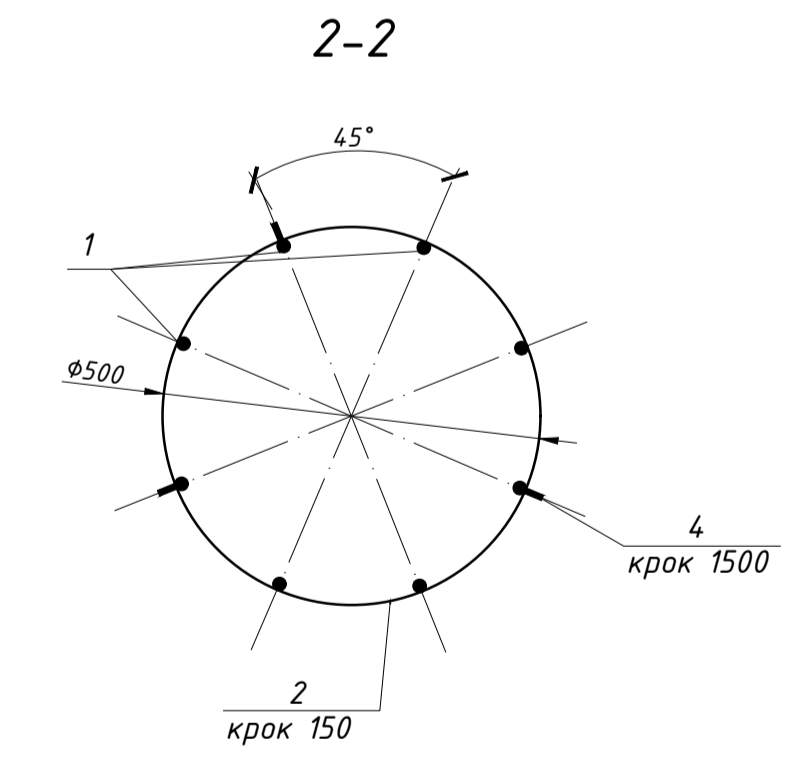
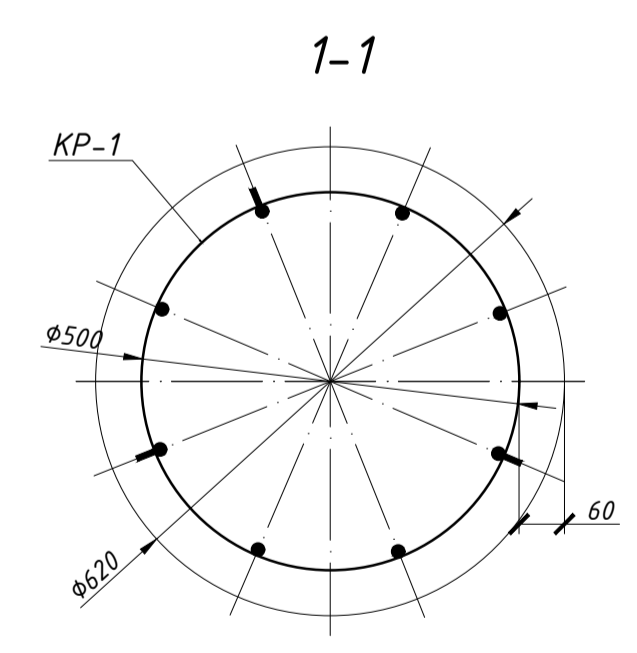
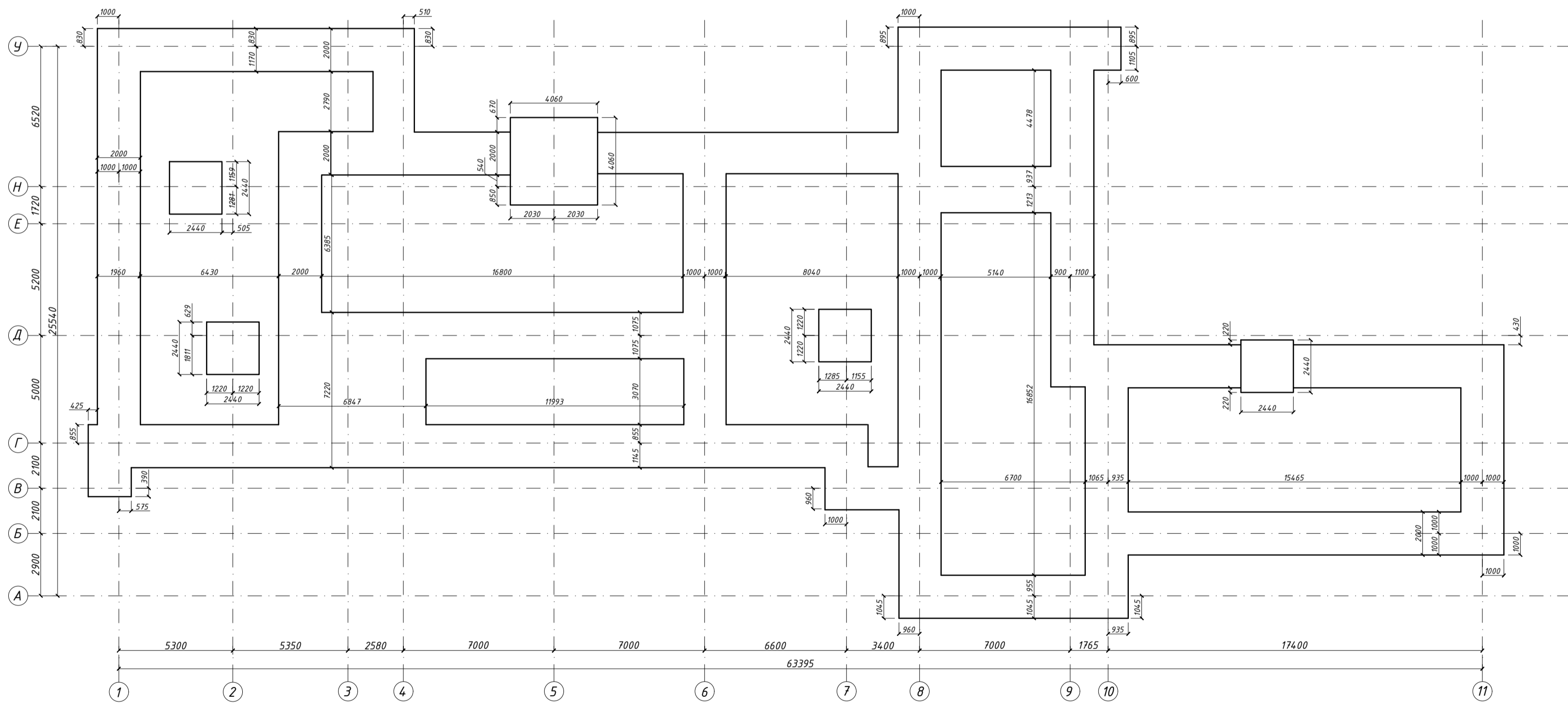


Схема розташування ростверку



Відомість деталей

Поз.	Ескіз
2	
3	
4	

Відомість витрат сталі, кг

Марка елемента	Вироби арматурні				Вироби з сталі		
	Арматура класу		Всього	С245	Прокат марки		Всього
	A240C	A400C			ГОСТ 19903-74		
	ДСТУ 3760:2006				ГОСТ 19903-74		
Ф8	Всього	Ф25	Всього	- 50x5	Всього		
ПБІ-8,62-62 (187шт)	12024,1	12024,1	49667,2	49667,2	61691,3	11481,8	11481,8
ПБІ-6,9-62 (50шт)	1790	1790	10600	10600	12390	1025	1025

Специфікація елементів каркасу КР-1

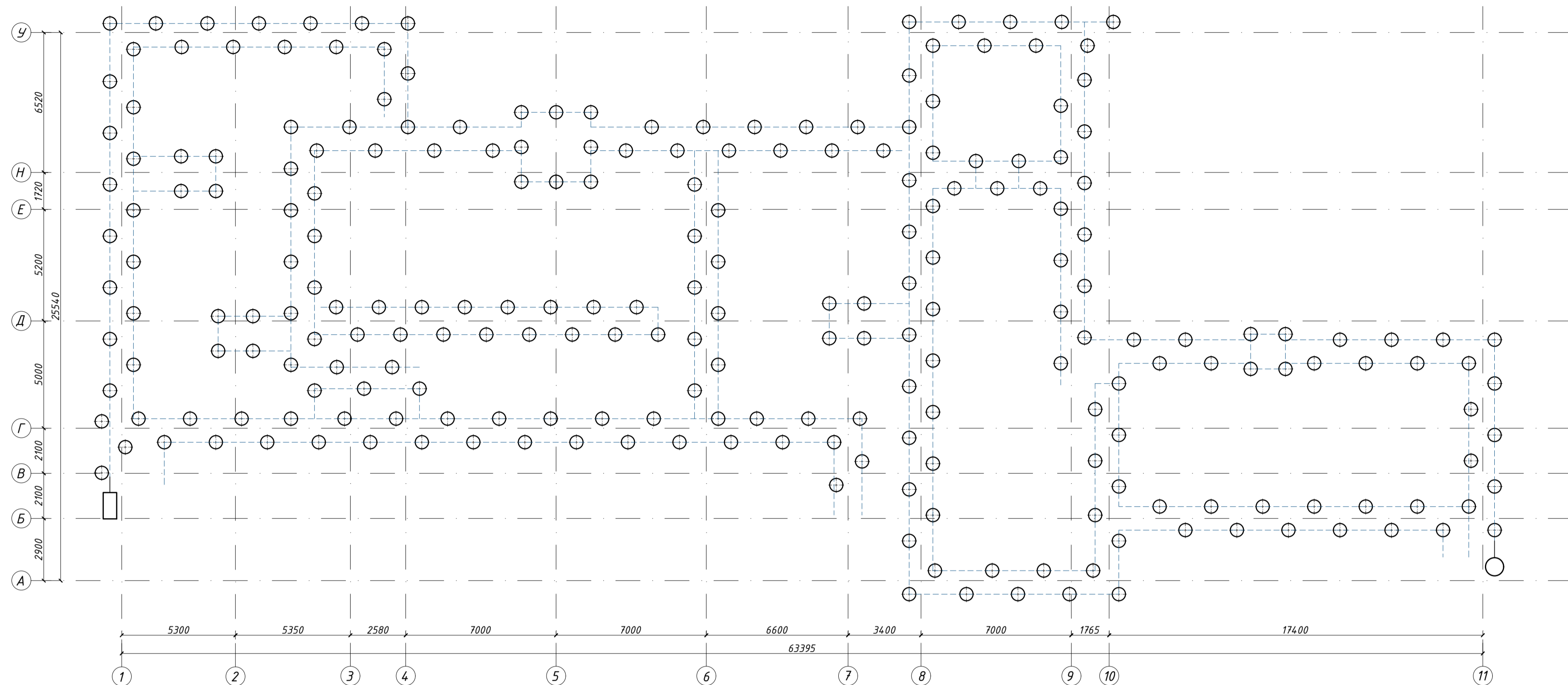
Поз.	Позначення	Найменування	Кіл.	Маса, од. кг	Примітка
Деталі					
1		Ф25 А400С ДСТУ 3760:2006 L=8620	8	33,2	265,6
2		Ф8 А240С ДСТУ 3760:2006 L=1500	109	0,59	64,3
3		- полосо 50x5 ГОСТ19903-74 L=1500	15	1,97	29,6
4		- полосо 50x5 ГОСТ19903-74 L=270	60	0,53	31,8

Специфікація на одну палю ПБІ-8,62-62

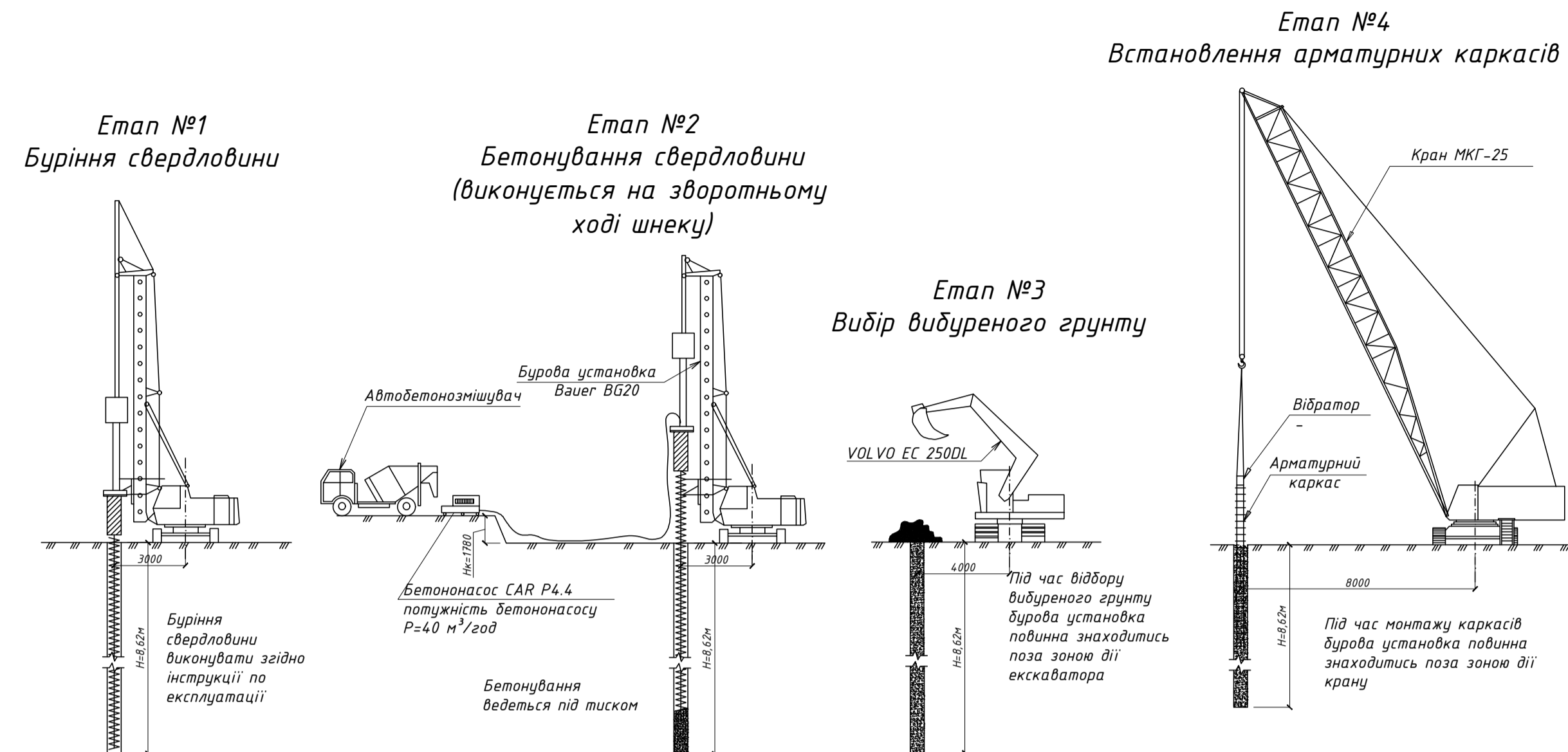
Поз.	Позначення	Найменування	Кіл.	Маса, од. кг	Примітка
Складальні одиниці					
КР-1		Каркас просторовий КР-1	1	634,5	634,5
Матеріали					
		Бетон С20/25, м³	1	10,3	10,3

АТЕСТАЦІЙНА РОБОТА БАКАЛАВРА					
Двоповерховий котедж з технічним на лесовидних просядочних ґрунтах					
Зм.	Кіл.уч.	Арх. № док.	Підп.	Дата	
Виконав	Жученко АР				
Консультант	Скачка Л.О.				
Керівник	Скачка Л.О.				
зав.кафедрою	Боїко І.П.				
Основи і фундаменти			Сталія	Аркуші	Аркушів
План пальового поля, Схема розташування ростверку, Розрізи, Специфікації			ДП	4	6
			КНУБА кафедра геотехніки		

Схема руху бурової установки



Послідовність технологічних операцій при влаштуванні бурой'єкційних паль



Умовні позначення

- — Перша стоянка бурової установки на ділянці
- — Остання стоянка бурової установки на ділянці
- — Напрявлення руху бурової установки

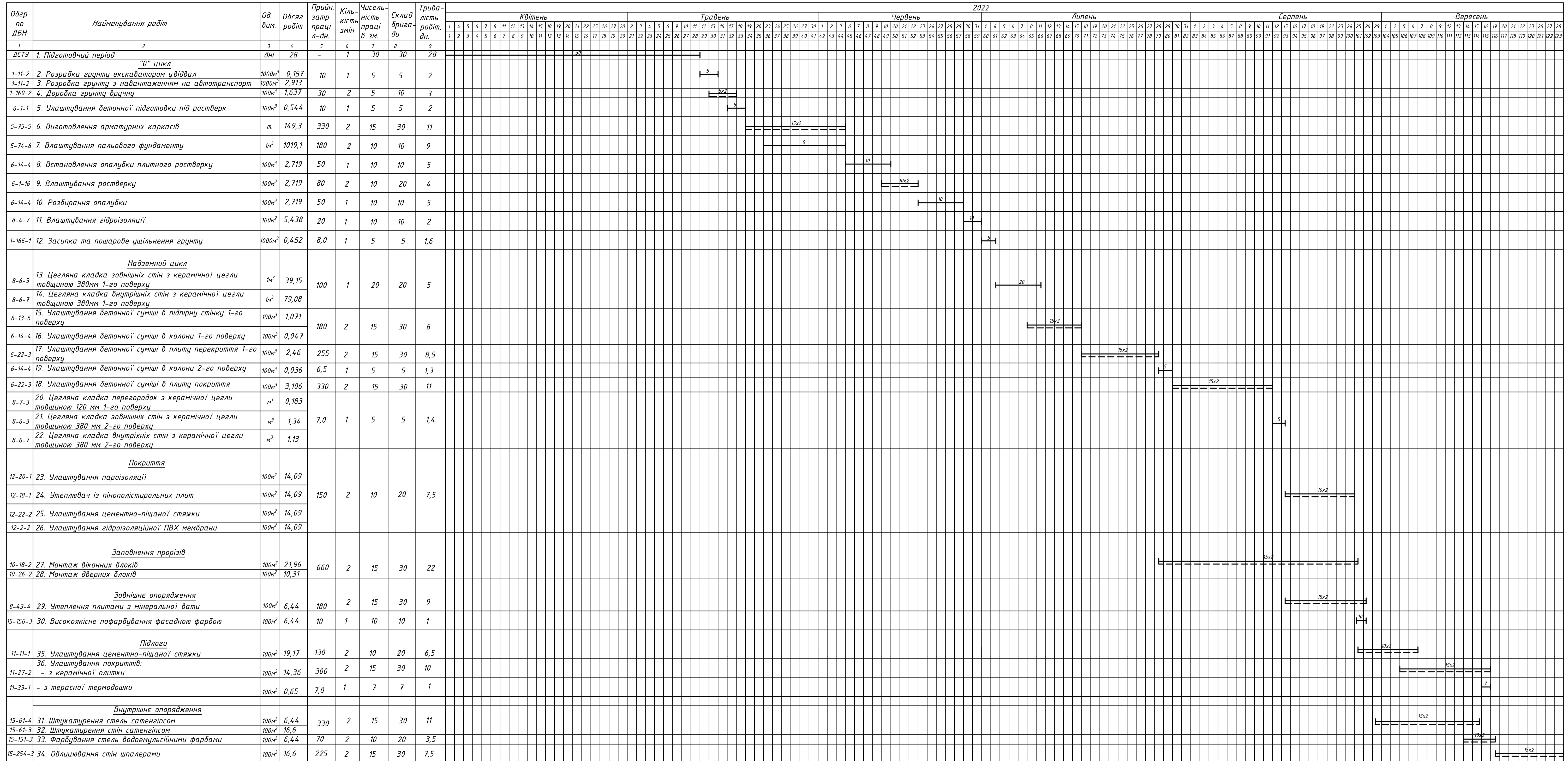
Послідовність технологічних операцій при влаштуванні бурой'єкційних паль

- При влаштуванні бурой'єкційних паль повинні виконуватися наступні технологічні вимоги:
- а) Забурення шнека в ґрунт виконується через інвентарний кондуктор довжиною 0,7 м, який закріплений на нижній частині кріпової стійки.
 - б) Після закінчення бетонування і підйому шнека необхідно контролювати відповідність ґрунту в заоб'єкції свердловини даним вишукувань.
 - в) Клапан чи заглушка, встановлені в нижньому кінці шнека, повинні мати конструкцію, що перешкоджатиме потраплянню ґрунту в тіло шнека в процесі буріння.
 - г) Перед початком підйому шнека система бетоноводів повинна бути заповнена бетонною сумішшю.
 - д) доставляється бетон на будмайданчик повинен автобетонозмішувачами.
 - е) Після закінчення бетонування і підйому шнека необхідно контролювати наступні параметри:
 - 1) правильність встановлення заглушки в нижньому кінці шнека;
 - 2) діаметр шнека (вимірюється перед початком буріння);
 - 3) глибину буріння (в процесі буріння фіксується глибиноміром і відображається графічно);
 - 4) вертикальність буріння;
 - 5) обертаючий момент, що прикладається до шнека.
 - ж) Після закінчення бетонування і підйому шнека необхідно контролювати відповідність ґрунту в заоб'єкції свердловини даним вишукувань.
 - з) При перерві в бетонуванні і зупинці підйому шнека тіло шнека повинно бути заповнене бетонною сумішшю.
 - и) До відновлення бетонування палі шнек забурюється в раніше вклядений в свердловину бетон на величину не менше 1 м.
 - к) Арматура бурой'єкційних паль виконується шляхом примусового занурення арматурного каркасу в свіжовкладену бетонну суміш.
 - л) Голову палі необхідно формувати в інвентарній опалубці.
 - м) Буріння паль виконувати через дві. Буріння свердловин поряд з забетонованою повинно виконуватися не раніше, ніж через 8 годин після завершення бетонування.
 - н) При температурі зовнішнього повітря нижче 12°C влаштування бурой'єкційних паль заборонено.

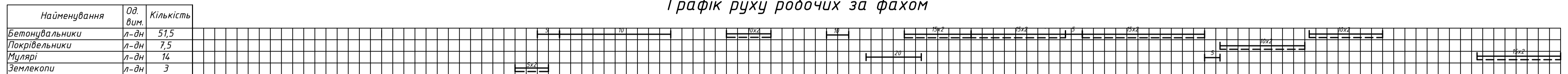
Графік виконання робіт

Об'єкт по ДБН	Найменування робіт	Од. вим.	Обсяг робіт	Прим. за тр. л-дн.	Машини і механізми	Кількість змін	Чисельність бригади	Склад бригади	Тривалість робіт, дн.	2022																																																																																																																																																																																																																																																																																																																																																																																																																																																																																																																																																																																																																																																																																																																																																																																																																																																																																																																																																																																																																																																																																																																																																																																																																																																																																																																																																																																																																																																																																																																																																																																																																														
										Квітень															Травень															Червень																																																																																																																																																																																																																																																																																																																																																																																																																																																																																																																																																																																																																																																																																																																																																																																																																																																																																																																																																																																																																																																																																																																																																																																																																																																																																																																																																																																																																																																																																																																																																																																																
										1	2	3	4	5	6	7	8	9	10	11	12	13	14	15	16	17	18	19	20	21	22	23	24	25	26	27	28	29	30	31	1	2	3	4	5	6	7	8	9	10	11	12	13	14	15	16	17	18	19	20	21	22	23	24	25	26	27	28	29	30	31	1	2	3	4	5	6	7	8	9	10	11	12	13	14	15	16	17	18	19	20	21	22	23	24	25	26	27	28	29	30	31	1	2	3	4	5	6	7	8	9	10	11	12	13	14	15	16	17	18	19	20	21	22	23	24	25	26	27	28	29	30	31	1	2	3	4	5	6	7	8	9	10	11	12	13	14	15	16	17	18	19	20	21	22	23	24	25	26	27	28	29	30	31	1	2	3	4	5	6	7	8	9	10	11	12	13	14	15	16	17	18	19	20	21	22	23	24	25	26	27	28	29	30	31	1	2	3	4	5	6	7	8	9	10	11	12	13	14	15	16	17	18	19	20	21	22	23	24	25	26	27	28	29	30	31	1	2	3	4	5	6	7	8	9	10	11	12	13	14	15	16	17	18	19	20	21	22	23	24	25	26	27	28	29	30	31	1	2	3	4	5	6	7	8	9	10	11	12	13	14	15	16	17	18	19	20	21	22	23	24	25	26	27	28	29	30	31	1	2	3	4	5	6	7	8	9	10	11	12	13	14	15	16	17	18	19	20	21	22	23	24	25	26	27	28	29	30	31	1	2	3	4	5	6	7	8	9	10	11	12	13	14	15	16	17	18	19	20	21	22	23	24	25	26	27	28	29	30	31	1	2	3	4	5	6	7	8	9	10	11	12	13	14	15	16	17	18	19	20	21	22	23	24	25	26	27	28	29	30	31	1	2	3	4	5	6	7	8	9	10	11	12	13	14	15	16	17	18	19	20	21	22	23	24	25	26	27	28	29	30	31	1	2	3	4	5	6	7	8	9	10	11	12	13	14	15	16	17	18	19	20	21	22	23	24	25	26	27	28	29	30	31	1	2	3	4	5	6	7	8	9	10	11	12	13	14	15	16	17	18	19	20	21	22	23	24	25	26	27	28	29	30	31	1	2	3	4	5	6	7	8	9	10	11	12	13	14	15	16	17	18	19	20	21	22	23	24	25	26	27	28	29	30	31	1	2	3	4	5	6	7	8	9	10	11	12	13	14	15	16	17	18	19	20	21	22	23	24	25	26	27	28	29	30	31	1	2	3	4	5	6	7	8	9	10	11	12	13	14	15	16	17	18	19	20	21	22	23	24	25	26	27	28	29	30	31	1	2	3	4	5	6	7	8	9	10	11	12	13	14	15	16	17	18	19	20	21	22	23	24	25	26	27	28	29	30	31	1	2	3	4	5	6	7	8	9	10	11	12	13	14	15	16	17	18	19	20	21	22	23	24	25	26	27	28	29	30	31	1	2	3	4	5	6	7	8	9	10	11	12	13	14	15	16	17	18	19	20	21	22	23	24	25	26	27	28	29	30	31	1	2	3	4	5	6	7	8	9	10	11	12	13	14	15	16	17	18	19	20	21	22	23	24	25	26	27	28	29	30	31	1	2	3	4	5	6	7	8	9	10	11	12	13	14	15	16	17	18	19	20	21	22	23	24	25	26	27	28	29	30	31	1	2	3	4	5	6	7	8	9	10	11	12	13	14	15	16	17	18	19	20	21	22	23	24	25	26	27	28	29	30	31	1	2	3	4	5	6	7	8	9	10	11	12	13	14	15	16	17	18	19	20	21	22	23	24	25	26	27	28	29	30	31	1	2	3	4	5	6	7	8	9	10	11	12	13	14	15	16	17	18	19	20	21	22	23	24	25	26	27	28	29	30	31	1	2	3	4	5	6	7	8	9	10	11	12	13	14	15	16	17	18	19	20	21	22	23	24	25	26	27	28	29	30	31	1	2	3	4	5	6	7	8	9	10	11	12	13	14	15	16	17	18	19	20	21	22	23	24	25	26	27	28	29	30	31	1	2	3	4	5	6	7	8	9	10	11	12	13	14	15	16	17	18	19	20	21	22	23	24	25	26	27	28	29	30	31	1	2	3	4	5	6	7	8	9	10	11	12	13	14	15	16	17	18	19	20	21	22	23	24	25	26	27	28	29	30	31	1	2	3	4	5	6	7	8	9	10	11	12	13	14	15	16	17	18	19	20	21	22	23	24	25	26	27	28	29	30	31	1	2	3	4	5	6	7	8	9	10	11	12	13	14	15	16	17	18	19	20	21	22	23	24	25	26	27	28	29	30	31	1	2	3	4	5	6	7	8	9	10	11	12	13	14	15	16	17	18	19	20	21	22	23	24	25	26	27	28	29	30	31	1	2	3	4	5	6	7	8	9	10	11	12	13	14	15	16	17	18	19	20	21	22	23	24	25	26	27	28	29	30	31	1	2	3	4	5	6	7	8	9	10	11	12	13	14	15	16	17	18	19	20	21	22	23	24	25	26	27	28	29	30	31	1	2	3	4	5	6	7	8	9	10	11	12	13	14	15	16	17	18	19	20	21	22	23	24	25	26	27	28	29	30	31	1	2	3	4	5	6	7	8	9	10	11	12	13	14	15	16	17	18	19	20	21	22	23	24	25	26	27	28	29	30	31	1	2	3	4	5	6	7	8	9	10	11	12	13	14	15	16	17	18	19	20	21	22	23	24	25	26	27	28	29	30	31	1	2	3	4	5	6	7	8	9	10	11	12	13	14	15	16	17	18	19	20	21	22	23	24	25	26	27	28	29	30	31	1	2	3	4	5	6	7	8	9	10	11	12	13	14	15	16	17	18	19	20	21	22	23	24	25	26	27	28	29	30	31	1	2	3	4	5	6	7	8	9	10	11	12	13	14	15	16	17	18	19	20	21	22	23	24	25	26	27	28	29	30	31	1	2	3	4	5	6	7	8	9	10	11	12	13	14	15	16	17	18	19	20	21	22	23	24	25	26	27	28	29	30	31	1	2	3	4	5	6	7	8	9	10	11	12	13	14	15	16	17	18	19	20	21	22	23	24	25	26	27	28	29	30	31	1	2	3	4	5	6	7	8	9	10	11	12	13	14	15	16	17	18	19	20	21	22	23	24	25	26	27	28	29	30	31	1	2	3	4	5	6	7	8	9	10	11	12	13	14	15	16	17	18	19	20	21	22	23	24	25	26	27	28	29	30	31	1	2	3	4	5	6	7	8	9	10	11	12	13	14	15	16	17	18	19	20	21	22	23	24	25	26	27	28	29	30	31	1	2	3	4	5	6	7	8	9	10	11	12	13	14	15	16	17	18	19	20	21	22	23	24	25	26	27	28	29	30	31	1	2	3	4	5	6	7	8	9	10	11	12	13	14	15	16	17	18	19	20	21	22	23	24	25	26	27	28	29	30	31	1	2	3	4	5	6	7	8	9	10	11	12	13	14	15	16	17	18	19	20	21	22	23	24	25	26	27	28	29	30	31	1	2	3	4	5	6	7	8	9	10	11	12	13	14	15	16	17	18	19	20	21	22	23	24	25	26	27	28	29	30	31	1	2	3	4	5	6	7	8	9	10	11	12	13	14	15	16	17

Календарний графік виконання робіт



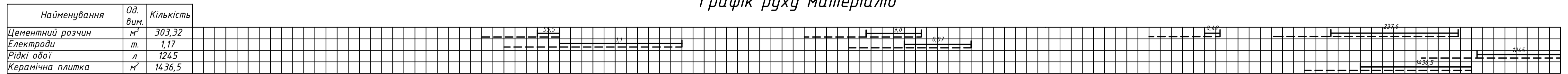
Графік руху робочих за фахом



Техніко-економічні показники

Назва	Од. вим.	Показники	
		по нормі	прийнята
1	2	3	4
1. Тривалість будівництва	дн	185	123
2. Трудомісткість будівництва	л-дн	3740,6	3628,5
3. Питома трудомісткість	л-дн / м³	0,39	0,38
4. Відсоток виконання робіт	%	100	103
5. Коефіцієнт змінності робіт	-	-	2,3
6. Коефіцієнт суміщення робіт	-	-	1,5
7. Коефіцієнт тривалості будівництва	-	-	0,7
8. Коефіцієнт нерів. руху робітників	-	-	1,0

Графік руху матеріалів



Графік руху машин і механізмів



АТЕСТАЦІЙНА РОБОТА БАКАЛАВРА				
Двоповерховий котедж з технідліллям на лесовидних просядочних ґрунтах				
Зм.	Кіл.уч.	Арх. № док.	Підп.	Дата
Виконав	Хученко АР.			
Консультант	Бекараб В.А.			
Організація будівництва			Стадія	Аркуші
			ДП	6
Календарний графік виконання будівельних робіт			КНУБА кафедра геотехніки	
Керівник	Скачко Л.О.			
Зав. кафедрою	Бойко І.П.			