

Метод расчета конструктивных параметров горизонтальных классификаторов

Андрей Бондаренко

ГВУЗ Национальный горный университет
просп. Карла Маркса, 19, Днепропетровск, Украина, 49005
bondarenkoa@nmu.org.ua, orcid.org/0000-0002-7666-6752

Аннотация. Процесс гравитационной переработки зернистых материалов в горизонтальном потоке пульпы сопровождается течением несущего потока в пределах разнонаклонных поверхностей, а также оттоком вниз сгущенной пульпы.

В работе обоснован метод расчета конструктивных параметров горизонтального классификатора, который основан на построении траектории движения твердых частиц. Траектории движения элементарной частицы жидкости или твердой частицы получены путем определения текущей координаты частицы в соответствии с методом Лагранжа.

Достоверность полученных теоретических зависимостей подтверждена с применением лабораторного оборудования на базе классификатора горизонтального многосекционного при питании струйным питателем.

Ключевые слова: гравитационное разделение, классификатор горизонтальный, траектория движения.

ВВЕДЕНИЕ

Выделение из исходной массы глинистых или илистых частиц традиционно выполняется в гравитационных аппаратах с горизонтальным движением несущего потока: горизонтальные классификаторы, дешламаторы, спиральные классификаторы, декантаторы, горизонтальные отстойники и др. Предпочтительным устройством, позволяющим эффективно выделять

мелкодисперсные примеси крупностью менее 0,16 мм, является классификатор гидравлический горизонтальный (Рис.1).

Классификатор гидравлический горизонтальный состоит из проточной части, разделенной на участки: разделения 1, осаждения 2, истечения 3 и бункера для накопления зернистого материала 4. Схема проточной части классификатора приведена на Рис.2. Процесс гравитационной переработки зернистых материалов в горизонтальном потоке пульпы сопровождается течением несущего потока в пределах разнонаклонных поверхностей, а также оттоком

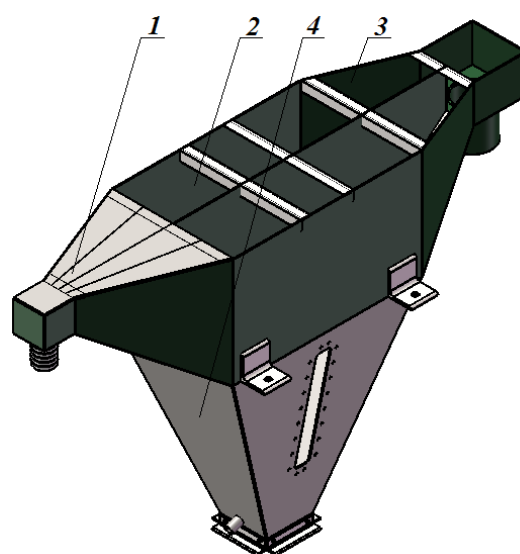


Рис.1. Модель горизонтального классификатора

Fig. 1. Model of the horizontal classifier

вниз сгущенной пульпы в пределах участков: разделения, осаждения, истечения. Для обоснования конструктивных параметров горизонтального классификатора требуется разработка метода расчета, основанного на математической модели движения потока в проточной части классификатора с учетом известных моделей распределения скорости потока по его глубине.

ЦЕЛЬ РАБОТЫ

Разработка метода расчета конструктивных параметров горизонтального классификатора, основанного на математической модели движения несущего потока пульпы, включающей твердые частицы, в его проточной части учитывающей известные модели распределения скорости потока по его глубине.

МАТЕМАТИЧЕСКОЕ МОДЕЛИРОВАНИЕ
ОСАЖДЕНИЯ ТВЕРДЫХ ЧАСТИЦ,
ДВИЖИМЫХ УСКОРЕННЫМ
НЕСУЩИМ ПОТОКОМ ПУЛЬПЫ

Известно, что при разделении зернистого материала крупностью менее 2 мм рационально применение гидравлических классификаторов с горизонтальным перемещением потока [1 – 5].

Описание движения потока жидкости в горизонтальном классификаторе выполнено с применением уравнения Эйлера для идеальной (невязкой) жидкости [6 – 10] в результате чего разработана математическая модель движения жидкости в проточной части классификатора гидравлического горизонтального и получены значения скоростей u_x, u_y, u_z и ускорений потока

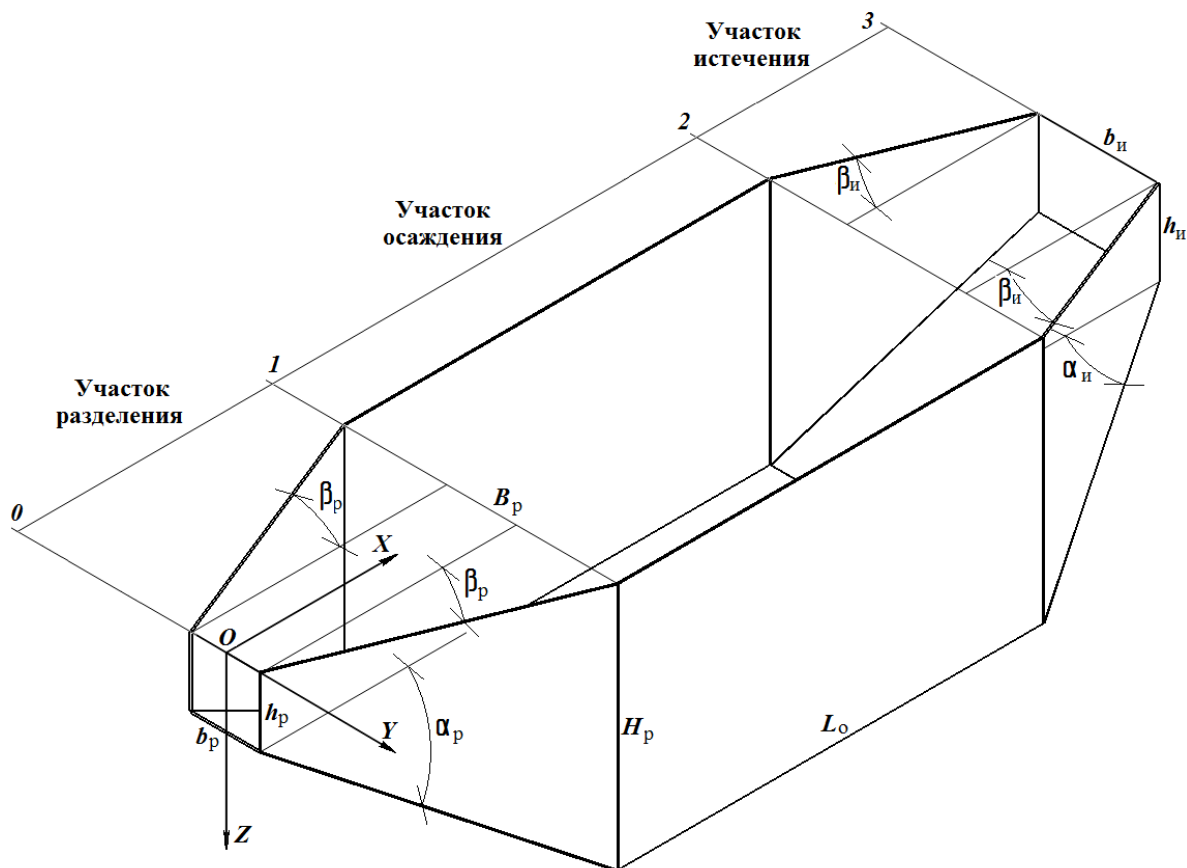


Рис. 2. Схема проточной части классификатора гидравлического горизонтального
Fig. 2. Chart of running part of hydraulic horizontal classifier

$\frac{du_x}{dt}$, $\frac{du_y}{dt}$, $\frac{du_z}{dt}$ в характерных участках процесса. Полученная модель предназначена для описания процесса осаждения твердых частиц, движимых ускоренным несущим потоком пульпы и обоснования рациональных параметров устройств, применяемых для гравитационной переработки зернистых материалов.

Для описания процесса движения несущей среды введены обозначения:

$Q_p, Q_o, Q_{и}$ – производительности по пульпе на участках разделения, осаждения и истечения m^3/c ; $Q_{пес}$ – производительность по сгущенной пульпе на участке осаждения, m^3/c ; b_o, h_o – ширина и высота потока в начальном сечении участка разделения, м; B_p, H_p – ширина и высота потока в конечном сечении участка разделения и начальном сечении участка осаждения, м; $b_{и}, h_{и}$ – ширина и высота потока в конечном сечении участка истечения, м; α_p, β_p – углы расширения потока по осям $O-Z$ и $O-Y$ на участке разделения; $\alpha_{и}, \beta_{и}$ – углы сужения потока по осям $O-Z$ и $O-Y$ на участке истечения.

При движении твердой частицы в несущем потоке возникает ее перемещение относительно жидкости, значит $U_{ч} = u - v$, в результате сама жидкость приобретает дополнительное движение. Л. Прандтль [11 – 13] назвал силу, возникающую при ускоренном движении тела относительно жидкости, гидродинамическим дальнедействием. Для оценки режима взаимодействия твердой частицы и потока несущей среды при скоростях, характерных для горизонтального классификатора (Рис. 1), предположим, что поток обтекает неподвижную твердую частицу. В этом случае значения числа Рейнольдса ($Re = \frac{ud}{v}$) не превысят

30. В приведенном диапазоне неравномерность движения тел относительно жидкости не приводит к их вращению или колебанию, то есть они двигаются без определенной ориентации [11]. Известно также, что в

малоскоростных потоках, несущих твердые частицы малых размеров, влияние сил Сафмена и Магнуса-Жуковского на параметры движения твердых частиц будет незначительным [10]. При указанных режимах движения твердых частиц будут минимальными также гидродинамические силы сопротивления, возникающие при значительных ускорениях твердых частиц за счет пульсаций, поэтому силы Басе также не учитывались.

В реальности твердые частицы движутся увлекаемые потоком при малых относительных скоростях v . Допустим, что в пределах крупностей 0,15...5 мм режим обтекания потоком твердой частицы будет ламинарным. Движение твердой частицы относительно жидкости при малых числах Рейнольдса ($Re < 1$), то есть при ламинарном обтекании, может быть описано известным уравнением Г. Стокса [11]

$$v_{\Gamma} = \frac{g(\rho_{\Gamma} - \rho_{\text{ж}})d^2}{18\mu},$$

где ρ_{Γ} – плотность твердой частицы, $кг/м^3$; $\rho_{\text{ж}}$ – плотность жидкости, $кг/м^3$; μ – динамический коэффициент вязкости, $кг/м \cdot с$.

Приведенное уравнение применимо при падении твердой частицы в неподвижной жидкости после окончания начального неустановившегося режима ее движения, в течение которого твердая частица падает с ускорением, то есть после достижения конечной скорости. Очевидно, что движение твердой частицы в ускоренном горизонтальном несущем потоке находится в области неустановившегося движения, когда на скорость движения твердой частицы значительное влияние оказывает ускорение несущего потока. Тогда, обозначив

$$\lambda = \frac{\rho_{\Gamma}d^2}{18\mu},$$

получим выражение для относительной скорости твердой частицы и ускоренного потока жидкости в виде системы уравнений

$$v_x = \lambda \left(\frac{du_x}{dt} \right);$$

$$v_y = \lambda \left(\frac{du_y}{dt} \right);$$

$$v_z = \lambda \left(\frac{du_z}{dt} \right).$$

Зная скорость потока, получим выражение для определения абсолютной скорости твердой частицы. Движение частицы вниз сопровождается дополнительным влиянием гравитационных сил, которые учитываются скоростью свободного падения v_{Γ} . Тогда абсолютная скорость твердой частицы будет равна

$$U_{\dot{x}} = u_x - \lambda \left(\frac{du_x}{dt} \right);$$

$$U_{\dot{y}} = u_y - \lambda \left(\frac{du_y}{dt} \right); \quad (1)$$

$$U_{\dot{z}} = u_z - \lambda \left(\frac{du_z}{dt} \right) + v_{\Gamma}.$$

Очевидно, что при известном экспериментальном значении скорости свободного падения ω твердой частицы в неподвижной воде систему уравнений (1) можно записать в виде

$$U_{\dot{x}} = u_x - \lambda \left(\frac{du_x}{dt} \right);$$

$$U_{\dot{y}} = u_y - \lambda \left(\frac{du_y}{dt} \right); \quad (2)$$

$$U_{\dot{z}} = u_z - \lambda \left(\frac{du_z}{dt} \right) + \omega.$$

В качестве составляющей уравнения u и $\frac{du}{dt}$ применим полученные ранее зависимости для скорости и ускорения потока [7 – 10]. Траекторию движения элементарной частицы жидкости или твердой частицы получим путем определения текущей координаты частицы. Следует указать, что в

данном случае интересно определение текущих координат частицы только в плоскости $X-Z$. Для этого рассмотрим процесс перемещения элементарной частицы жидкости в составе потока. В соответствии с методом Лагранжа, текущая координата частицы является функцией исходной координаты и времени [6]. Траектория движения частицы жидкости при плоском движении описывается системой уравнений

$$x = f_1(x_0, z_0, t);$$

$$z = f_2(x_0, z_0, t).$$

Известный метод рассматривает движение частицы жидкости за единицу времени dt со скоростью $U_x = \frac{dx}{dt}; U_z = \frac{dz}{dt}$. Проекция текущей координаты частицы жидкости на ось X, Z описывается системой уравнений в виде $dx = U_x dt; dz = U_z dt$. Решая приведенную систему на плоскости получим

$$\frac{dx}{U_x} = \frac{dz}{U_z}.$$

Зная, что координата z показывает глубину осаждения частицы, а x проекцию длины пути на ось $O-X$ текущее приращение глубины осаждения частицы можно определить из выражения

$$dz = \frac{U_z}{U_x} dx. \quad (3)$$

Приращение глубины осаждения частицы определим путем подстановки известных выражений для определения абсолютной скорости твердой частицы (2), тогда

$$dz = \frac{u_z - \lambda \left(\frac{du_z}{dt} \right) + \omega}{u_x - \lambda \left(\frac{du_x}{dt} \right)} dx.$$

Зная, что в соответствии с исследованиями, приведенными в [7 – 10], для участка разделения скорость потока

$$u_{zp} = \operatorname{tg}\alpha_p u_{xp},$$

а ускорение потока

$$\frac{du_z}{dt} = \operatorname{tg}\alpha_p \frac{du_x}{dt}.$$

После подстановки получим выражение (3) в виде

$$dz_p = \frac{\operatorname{tg}\alpha_p u_x - \operatorname{tg}\alpha_p \lambda \left(\frac{du_x}{dt} \right) + \omega}{u_x - \lambda \left(\frac{du_x}{dt} \right)} dx_p.$$

Отсюда, текущее приращение глубины осаждения частицы на участке разделения будет равным

$$dz_p = \frac{\operatorname{tg}\alpha_p U_{чxp} + \omega}{U_{чxp}} dx_p.$$

Скорость движения сгущенной пульпы по всему сечению участка осаждения имеет постоянное значение $u_{zo} = \frac{q}{B_p}$ [7 – 10], то-

гда приращение глубины осаждения твердой частицы на участке осаждения получим из выражения

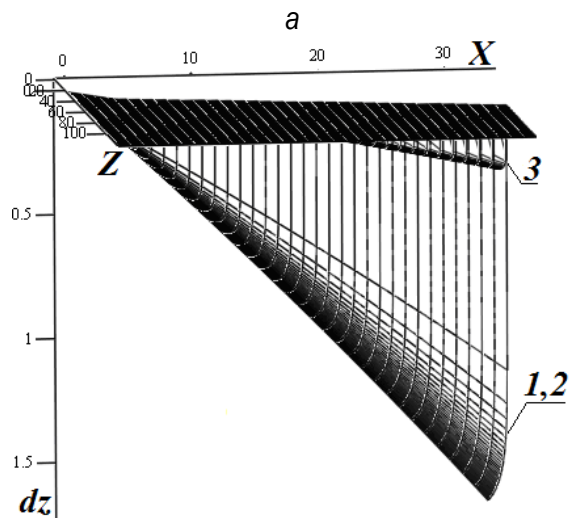
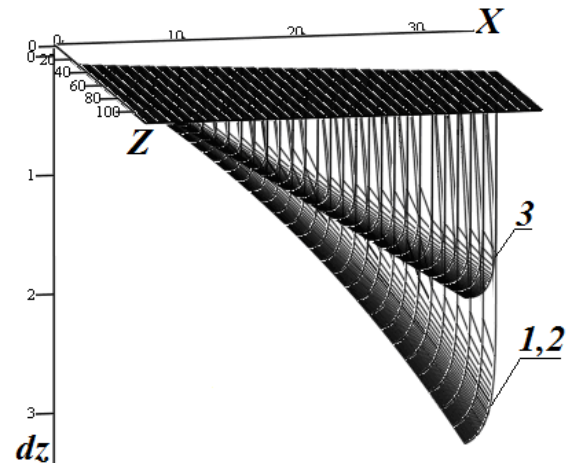
$$dz_o = \frac{\frac{q}{B_p} + \omega}{U_{чxo}} dx_o.$$

Для описания осаждения твердых частиц, путем определения текущего приращения, воспользовавшись описанием, приведенным в [7 – 10], аналогично участку разделения, получим выражение

$$dz_{и} = \frac{\operatorname{tg}\alpha_{и} U_{чхи} + \omega}{U_{чхи}} dx_{и}.$$

ПОСТРОЕНИЕ ТРАЕКТОРИИ ОСАЖДЕНИЯ ТВЕРДЫХ ЧАСТИЦ

Пользуясь выражениями для определения значений приращения глубины осаждения твердых частиц на участках разделения и осаждения можно построить траектории движения твердых частиц, пример которых приведен на Рис. 3. Траектория построена только для участков разделения и



- 1 – твердые частицы с учетом движения относительно потока жидкости;
- 2 – твердые частицы без учета движения относительно потока жидкости;
- 3 – поток жидкости

Рис. 3. Траектория движения частиц на участках: а – разделения; б – осаждения

Fig. 3. Trajectory of motion of particles on areas: a – classification; б – besieging

осаждения, так как на их протяжении происходит процесс классификации зернистых материалов. На участке истечения из процесса классификации выносятся взвешенные твердые мелкодисперсные частицы, построение траектории осаждения которых в данной работе не вызывает интереса.

На рисунке видно, что уже на участке разделения жидкость и твердые частицы движутся по разным траекториям, ввиду влияния на твердые частицы сил тяжести, интегрально учтенных в известном экспериментальном параметре – гидравлическая крупность ω . Твердые частицы двигаются по криволинейной траектории, причем из-за малых значений перемещений твердых частиц относительно потока жидкости ν , разница в описании их движения, с учетом и без учета движения относительно потока жидкости, невелика. На участке осаждения наблюдается более прямолинейная траектория движения твердых частиц. Характерно, что разница в траекториях движения потока жидкости и твердых частиц увеличивается.

ЭКСПЕРИМЕНТАЛЬНЫЕ ИССЛЕДОВАНИЯ ПРОЦЕССА ОСАЖДЕНИЯ ТВЕРДЫХ ЧАСТИЦ ДВИЖИМЫХ ГОРИЗОНТАЛЬНЫМ НЕСУЩИМ ПОТОКОМ

Изучение закономерностей поведения зернистого материала при его разделении на классы в ходе гравитационной переработки в горизонтальном потоке пульпы с целью подтверждения достоверности полученных теоретических зависимостей выполнены с применением лабораторного оборудования на базе классификатора горизонтального многосекционного КГМ при питании струйным питателем (Рис. 4).

В ходе лабораторных экспериментов изучалось влияние на процесс движения твердой частицы: совместно протекающего относительного вертикального и горизонтального движения частиц; стесненность движения частиц; перемещение частиц относительно несущего горизонтального по-

тока. Всего было выполнено 36 циклов экспериментов, при этом обработано 153 порции зернистого материала [10].

В результате лабораторных исследований изучен процесс осаждения частиц кварца окатанной формы в диапазоне крупностей 0,2 мм и 1,8 мм. Обработка данных экспериментов показала, что в диапазоне крупностей 0,2 мм более 90 % твердых частиц садились в отсеки, находящиеся в теоретической области осаждения окатанных частиц кварца крупностей 0,2...0,1мм.



Рис. 4. Лабораторная установка для исследования гравитационного разделения зернистых материалов

Fig. 4. Laboratory setting for research of gravity classification of grainy materials

Таким образом, минимальное значение вероятности попадания окатанной частицы кварца крупностью 0,2...0,1 мм в теоретическую область осаждения составляет 90%. А при учете наличия в применяемом сырье частиц крупностью менее 0,1 мм теоретическая область расширяется и вероятность стремится к 100%. Изучение движения твердых частиц кварца крупностью менее

1,8 мм показало, что при концентрации твердого в питании пульпы в пределах от 0 до 20%, изменение значения средней крупности осажженного в отсеках зернистого материала не выходит за значение 5%, а в средняя погрешность составляет 1,6%. Процесс осаждения протекал при средней скорости горизонтального потока 0,03 м/с.

ВЫВОД

Конструктивные параметры горизонтального классификатора, рационально определять выполнив построение траектории движения твердых частиц в характерных участках проточной части, получаемой путем определения текущего приращения глубины осаждения твердой частицы.

ЛИТЕРАТУРА

1. **Бондаренко А.А., 2007.** Обоснование способа обогащения кварцевых песков при их гидромеханизированной добыче. Днепропетровск, Обогащение полезных ископаемых, Вып.29(70) - 30(71), 70-84.
2. **Бондаренко А.А., 2008.** К обоснованию рациональной технологии обогащения мелкозернистых материалов. Днепропетровск, Обогащение полезных ископаемых, Вып.33(74), 9-15.
3. **Бондаренко А.А., 2008.** Освоение месторождений строительных песков в маловодных районах. Днепропетровск, Обогащение полезных ископаемых, Вып.34(75), 25-30.
4. **Бондаренко А.А., 2013.** Математическое моделирование движения частиц под влиянием скоростного напора. Днепропетровск, Metallurgical and mining industry, Vol. 1, 66-68.
5. **Бондаренко А.А., 2013.** Физические основы процесса гравитационного разделения зернистых материалов в горизонтальном потоке пульпы. Днепропетровск, Обогащение полезных ископаемых, Вып.52(93), 77-80.
6. **Бондаренко А.А., 2013.** Обоснование параметров горизонтального классификатора путем изучения взаимодействия твердой частицы с потоком жидкости. Днепропетровск, Сборник научных трудов Днепро-

петровского государственного технического университета. Технические науки, Вып.3(23), 114-119.

7. **Франчук В.П., Бондаренко А.А., 2014.** Теоретические основы процесса движения жидкости в классификаторе гидравлическом горизонтальном. Днепропетровск, Геотехническая механика, Вып.114, 185-191.
8. **Франчук В.П., Бондаренко А.А., 2013.** Разработка математической модели движения потока в классификаторе гидравлическом горизонтальном. Житомир, Вестник ЖГТУ. Технические науки, Вып. 3(66), 140-149.
9. **Франчук В.П., Бондаренко А.А., 2015.** Математическая модель движения несущего потока в классификаторе гидравлическом горизонтальном. Днепропетровск, Підводні технології, Вып.02, 24-31.
10. **Франчук В.П., Бондаренко А.А., 2016.** Горизонтальные классификаторы. Основы теории и расчета. Днепропетровск, НГУ, 111.
11. **Богомолов А.И., Михайлов К.А., 1972.** Гидравлика: учебник для вузов. Москва, Стройиздат, 648.
12. **Кизевальтер Б.В., 1979.** Теоретические основы гравитационных методов обогащения. Москва, Недра, 295.
13. **Прандтль Л., 1949.** Гидроаэромеханика. – Москва, Недра.

REFERENCES

1. **Bondarenko A.A., 2007.** Obosnovanie sposoba obogashhenija kvarcevyh peskov pri ih gidromehanizirovannoj dobyche. Dnepropetrovsk, Processing of minerals, Vol. 29(70) - 30(71), 70-84 (in Russian).
2. **Bondarenko A.A., 2008.** K obosnovaniju racional'noj tehnologii obogashhenija melkozernistykh materialov, Dnepropetrovsk, Processing of minerals, Vol. 33(74), 9-15 (in Russian).
3. **Bondarenko A.A., 2008.** Osvoenie mestorozhdenij stroitel'nyh peskov v malovodnyh rajonah. Dnepropetrovsk, Processing of minerals, Vol. 34(75), 25-30 (in Russian).
4. **Bondarenko A.A., 2013.** Matematicheskoe modelirovanie dvizhenija chastic pod vlijaniem skorostnogo napora. Dnepropetrovsk, Metallurgical and mining industry, Vol. 1, 66-68 (in Russian).
5. **Bondarenko A.A., 2013.** Fizicheskie osnovy processa gravitacionnogo razdelenija zernistykh

- materialov v gorizontal'nom potoke pul'py. Dnepropetrovsk, Processing of minerals, Vol. 52(93), 77-80 (in Russian).
6. **Bondarenko A.A., 2013.** Obosnovanie parametrov gorizontal'nogo klassifikatora putem izuchenija vzaimodejstvija tverdoj chasticy s potokom zhidkosti. Dneprodzerzhinsk, Sbornik nauchnix trudov DDTU, Vol. 3(23), 114-119 (in Russian).
 7. **Franchuk V.P., Bondarenko A.O., 2014.** Teoreticheskie osnovy processa dvizhenija zhidkosti v klassifikatore gidravlicheskom gorizontal'nom. Dnepropetrovsk, Geotechnical mechanics, Vol. 114, 185-191 (in Russian).
 8. **Franchuk V.P., Bondarenko A.O., 2013.** Razrabotka matematicheskoy modeli dvizhenija potoka v klassifikatore gidravlicheskom gorizontal'nom. Zhitomir, Visnik ZDTU. Engineerings sciences, Vol. 3(66), 140-149 (in Russian).
 9. **Franchuk V.P., Bondarenko A.O., 2015.** Matematicheskaja model' dvizhenija nesushhego potoka v klassifikatore gidravlicheskom gorizontal'nom. Underwater technologies, Vol.02, 24-31 (in Russian).
 10. **Franchuk V.P., Bondarenko A.O., 2016.** Gorizontal'nye klassifikatory. Osnovy teorii i rascheta. Dnepropetrovsk, NMU, 111 (in Russian).
 11. **Bogomolov A.I., 1972.** Gidravlika. Moscow, Stroytekhizdat, 648 (in Russian).
 12. **Kizelvatser B.V., 1975.** Teoreticheskie osnovy gravitacionnyh metodov obogasheniya. Moscow, Nedra, 295 (in Russian).
 13. **Prandtl L., 1949.** Gidrojermehnika. Moscow, Nedra (in Russian).

Method of calculation of horizontal classifiers structural parameters

Andrii Bondarenko

Summary. The process of gravitational treatment of granular materials in pulp horizontal flow features carrying flow being limited by surfaces of different inclination values, also condensed pulp flowing downwards.

The method to calculate design parameters of horizontal classifier, based on solid particles motion trajectories taking into consideration, is proved in the article. The trajectories of liquid or hard elementary particle motion are got by determination of current coordinate of particle in accordance with the method of Lagrange.

Got theoretical dependences validities with the use of laboratory equipment on the base of horizontal classifier at a feed by stream feeder.

Key words: gravitational separation, horizontal classifier, motion trajectory.