

КИЇВСЬКИЙ НАЦІОНАЛЬНИЙ УНІВЕРСИТЕТ  
БУДІВНИЦТВА І АРХІТЕКТУРИ

Будівельний факультет

Кафедра геотехніки

АТЕСТАЦІЙНА РОБОТА НА ЗДОБУТТЯ ОСВІТНЬОГО СТУПЕНЯ МАГІСТР

на тему:

ВИБІР ОПТИМАЛЬНИХ РОЗМІРІВ БУРОВИХ ПАЛЬ ДЛЯ БУДІВНИЦТВА  
БАГАТОПОВЕРХОВОГО ЖИТЛОВОГО БУДИНКУ НА ПЕРШІЙ  
НАДЗАПЛАВНІЙ ТЕРАСІ Р. ДНІПРО В М. КИЄВІ

Студент: Бєляєв Олександр Ігорович

Керівник: Ращенко Андрій Миколайович, старший викладач

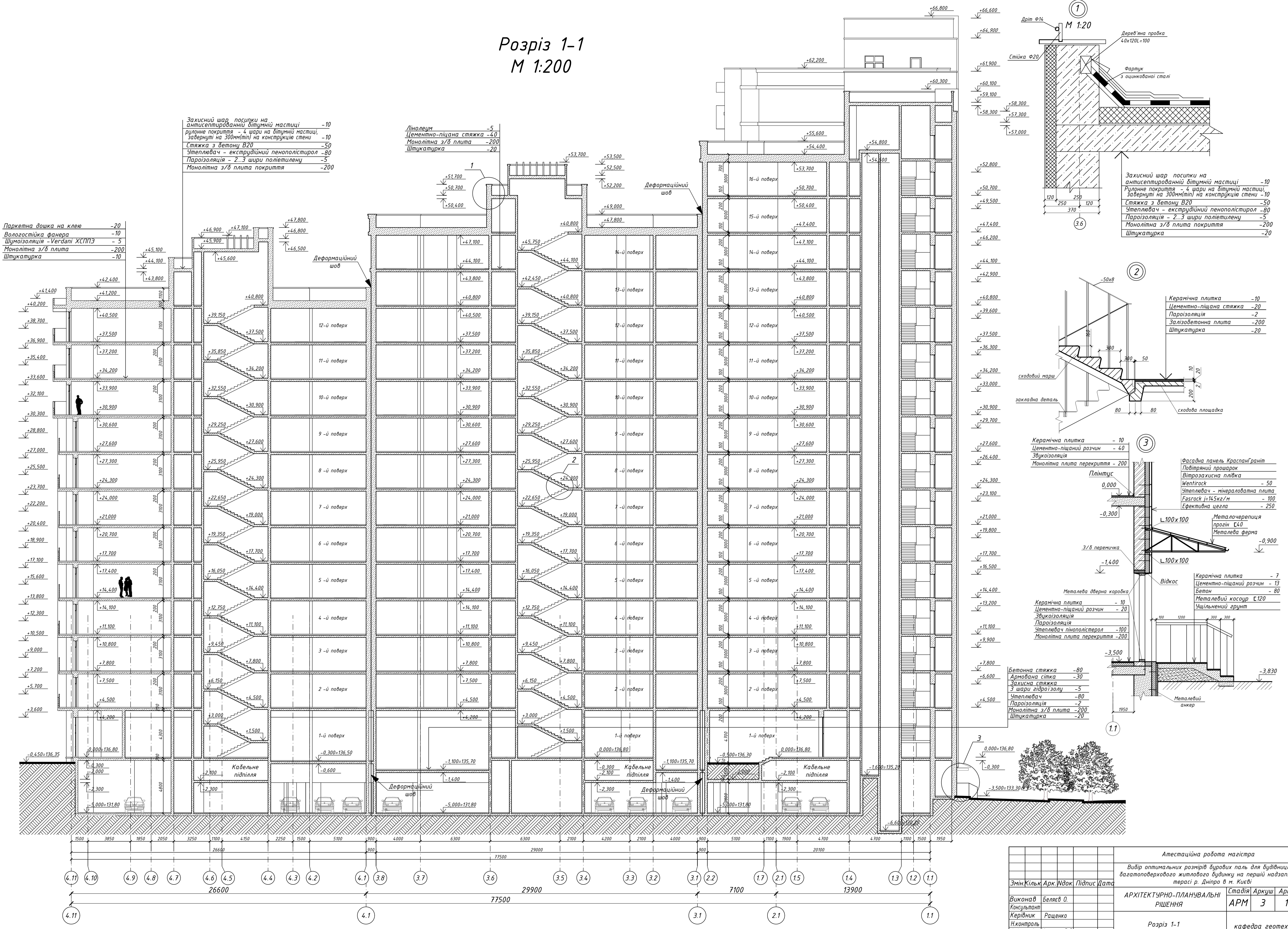
КИЇВ-2023

ФАСАД В ОСЯХ "4.11-1.1"  
М 1:200



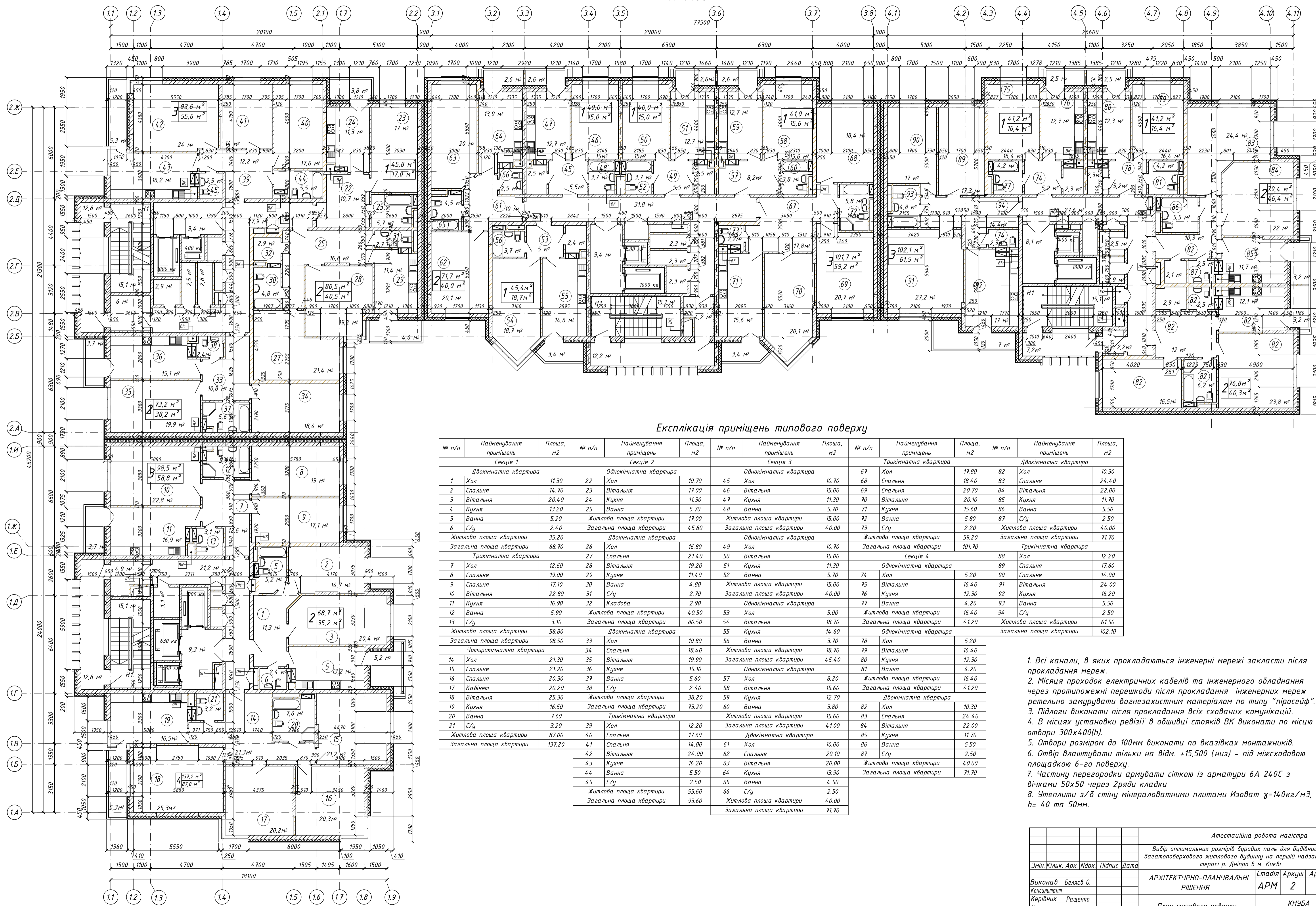
				Атестаційна робота магістра		
				Вибір оптимальних розмірів бурових палів для будівництва багатопверхового житлового будинку на першій надземній терасі р. Дніпро в м. Києві		
Змін	Кільк	Арк.	Індок.	Підпис	Дата	
Виконав	Беляєв О.					АРХІТЕКТУРНО-ПЛАНУВАЛЬНІ РІШЕННЯ
Консультант						Стадія
Керівник	Ращенко					АРМ 1 14
Н.контрль						Фасад в осях "4.11-1.1"
Зав.кафедр	Носенко В.С.					КНУБА кафедра геотехніки

# Розріз 1-1 М 1:200



Атестаційна робота магістра			
Вибір оптимальних розмірів дубових палів для будівництва багатопверхового житлового будинку на першій надзальній терасі р. Дніпро в м. Києві			
Змін	Кільк	Арк.	Ндкпс
Виконав	Беляв О.	Консультант	Ращенко
Керівник	Ращенко	Н.контрль	Носенко В.С.
АРХІТЕКТУРНО-ПЛАНУВАЛЬНІ РІШЕННЯ		Стадія	Аркш
Розріз 1-1		АРМ	3
		Аркуші	14
		кафедра геотехніки	

План типового поверху  
М 1:100

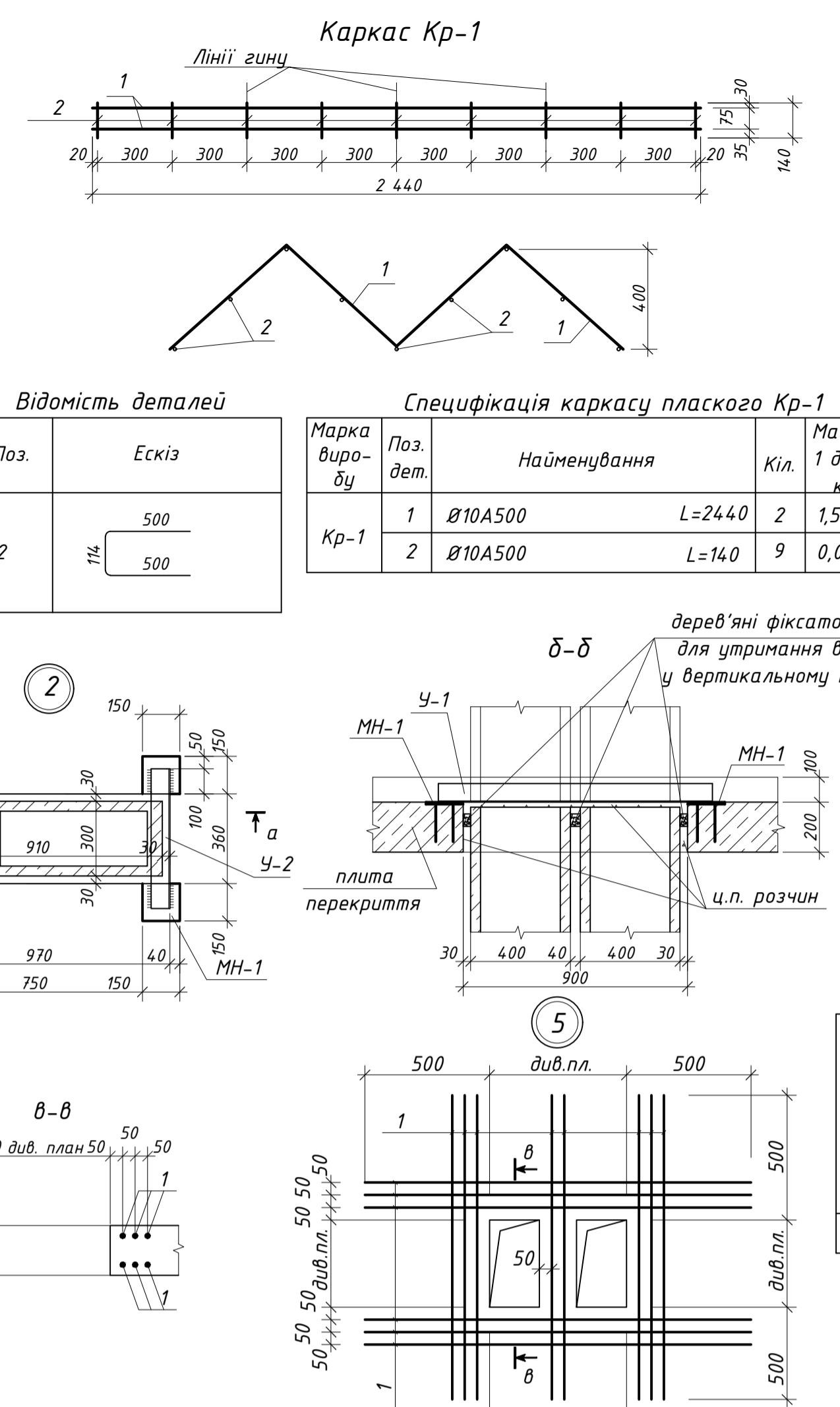
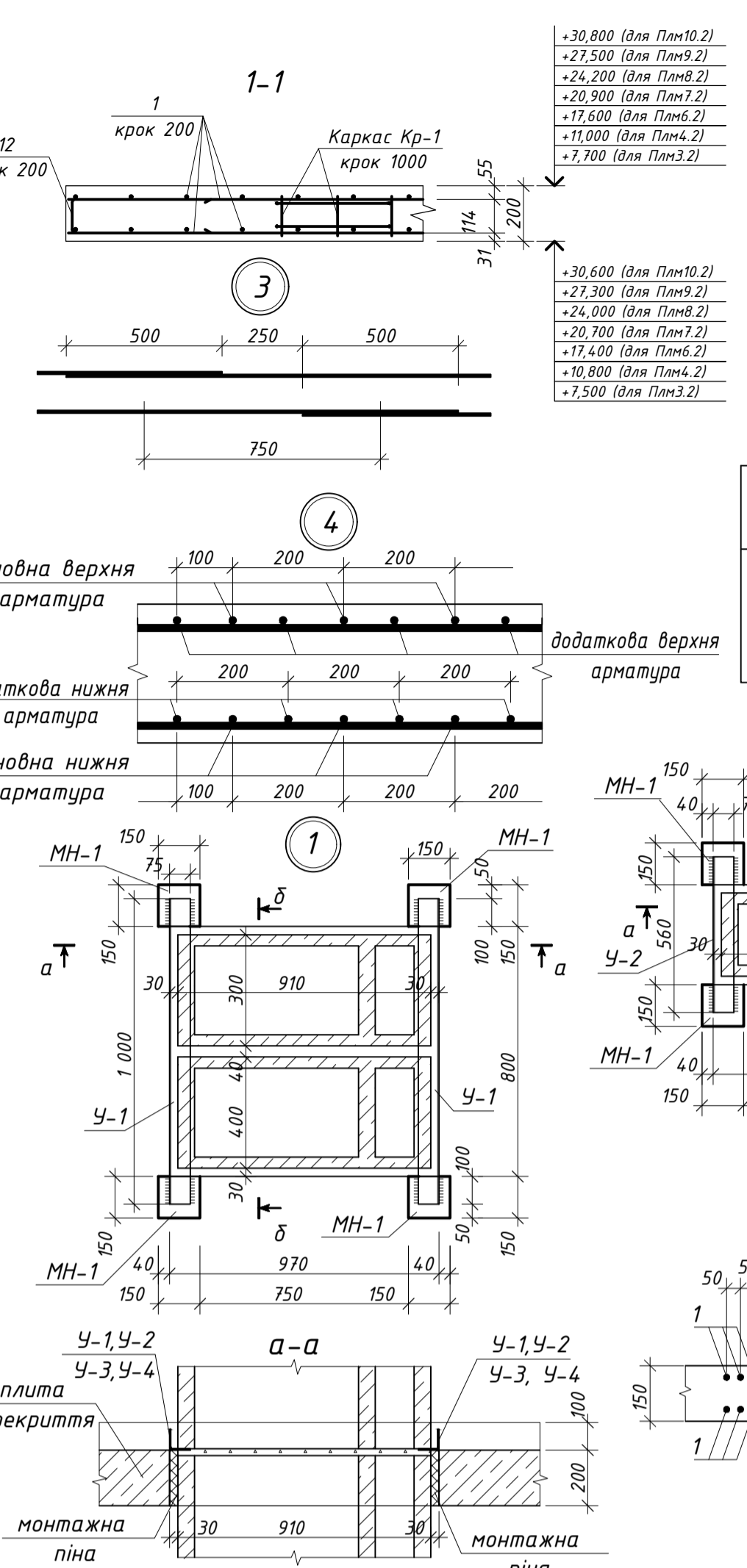
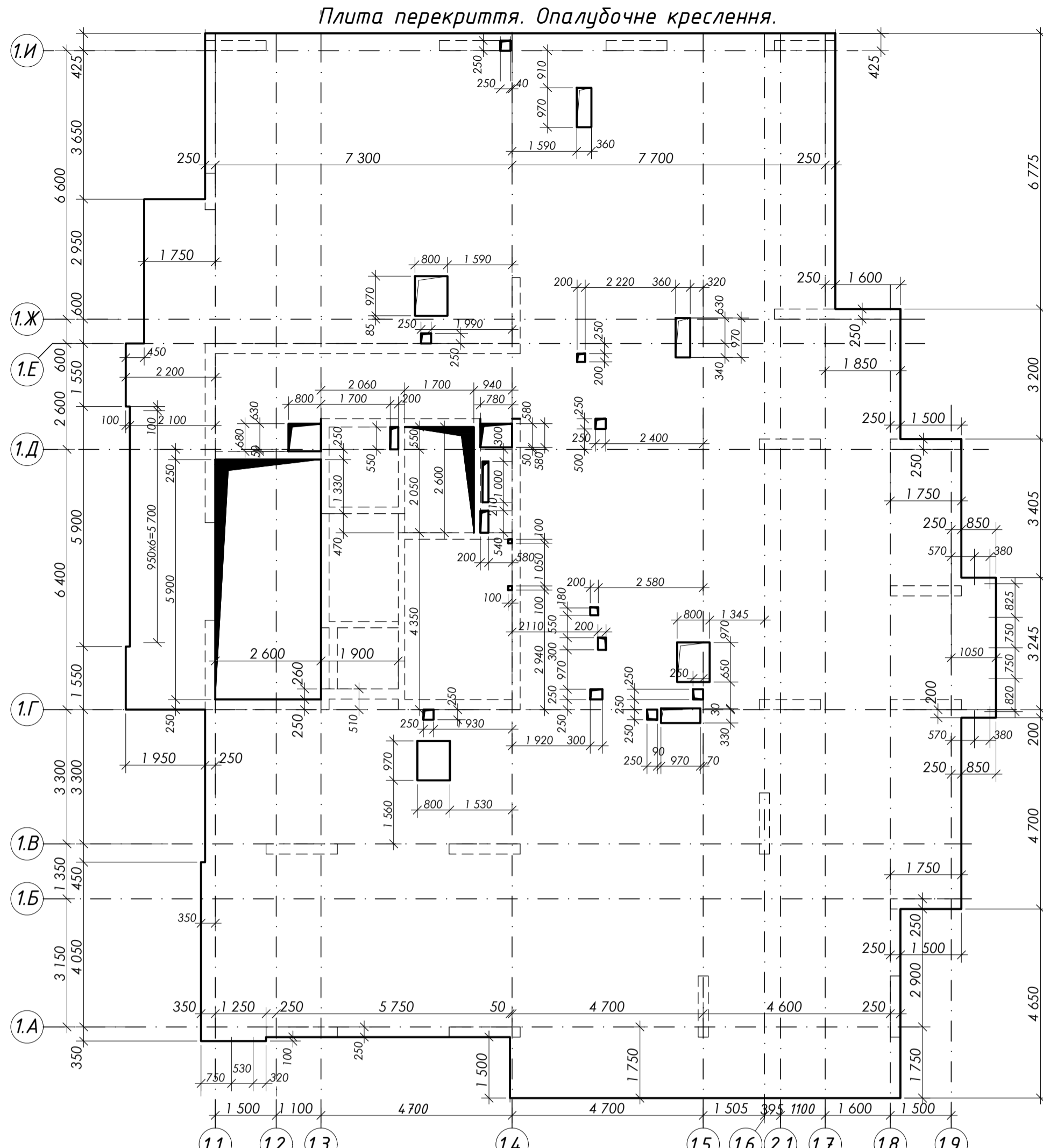


Експлікація приміщень типового поверху

№ п/п	Найменування приміщень	Площа, м2	№ п/п	Найменування приміщень	Площа, м2	№ п/п	Найменування приміщень	Площа, м2	№ п/п	Найменування приміщень	Площа, м2	№ п/п	Найменування приміщень	Площа, м2
Секція 1			Секція 2			Секція 3			Трикімнатна квартира			Двокімнатна квартира		
Двокімнатна квартира			Однокімнатна квартира			Однокімнатна квартира			Трикімнатна квартира			Двокімнатна квартира		
1	Хол	11.30	22	Хол	10.70	45	Хол	10.70	67	Хол	17.80	82	Хол	10.30
2	Спальня	14.70	23	Вітальня	17.00	46	Спальня	17.00	68	Спальня	18.40	83	Спальня	24.40
3	Вітальня	20.40	24	Кухня	11.30	47	Кухня	11.30	69	Спальня	20.70	84	Вітальня	22.00
4	Кухня	13.20	25	Ванна	5.70	48	Ванна	5.70	70	Вітальня	20.10	85	Кухня	11.70
5	Ванна	5.20	26	Житлова площа квартири	17.00	49	Житлова площа квартири	15.00	71	Кухня	15.60	86	Ванна	5.50
6	С/у	2.40	27	Загальна площа квартири	45.80	50	Житлова площа квартири	15.00	72	Ванна	5.80	87	С/у	2.50
7	Житлова площа квартири	35.20	28	Загальна площа квартири	45.80	51	Загальна площа квартири	40.00	73	С/у	2.20	88	Житлова площа квартири	40.00
8	Загальна площа квартири	68.70	29	Двокімнатна квартира		52	Житлова площа квартири	59.20	74	Житлова площа квартири	59.20	89	Загальна площа квартири	71.70
9	Трикімнатна квартира		30	Хол	16.80	53	Хол	10.70	75	Загальна площа квартири	101.70	90	Трикімнатна квартира	
10	Хол	12.60	31	Спальня	21.40	54	Вітальня	15.00	76	Хол	12.20	91	Хол	12.20
11	Спальня	19.00	32	Вітальня	19.20	55	Кухня	11.30	77	Спальня	17.60	92	Спальня	17.60
12	Спальня	17.10	33	Кухня	11.40	56	Ванна	5.70	78	Спальня	14.00	93	Спальня	14.00
13	Вітальня	22.80	34	Ванна	4.80	57	Житлова площа квартири	15.00	79	Вітальня	16.40	94	Вітальня	24.00
14	Кухня	16.90	35	С/у	2.70	58	Загальна площа квартири	40.00	80	Кухня	12.30	95	Кухня	16.20
15	Ванна	5.90	36	Житлова площа квартири	40.50	59	Хол	5.00	81	Ванна	4.20	96	Ванна	5.50
16	С/у	3.10	37	Загальна площа квартири	80.50	60	Вітальня	18.70	82	С/у	4.120	97	С/у	2.50
17	Житлова площа квартири	58.80	38	Двокімнатна квартира		61	Кухня	14.60	83	Житлова площа квартири	41.20	98	Житлова площа квартири	61.50
18	Загальна площа квартири	98.50	39	Хол	10.80	62	Ванна	3.70	84	Загальна площа квартири	102.10	99	Загальна площа квартири	102.10
19	Чотирикімнатна квартира		40	Спальня	18.40	63	Житлова площа квартири	18.70	85	Чотирикімнатна квартира		100	Чотирикімнатна квартира	
20	Хол	21.30	41	Вітальня	19.90	64	Загальна площа квартири	45.40	86	Хол	16.40	101	Хол	16.40
21	Спальня	21.20	42	Кухня	15.10	65	Однокімнатна квартира		87	Спальня	4.20	102	Спальня	4.20
22	Спальня	20.30	43	Ванна	5.60	66	Хол	8.20	88	Вітальня	20.10	103	Вітальня	20.10
23	Кабінет	20.20	44	С/у	2.40	67	Вітальня	15.60	89	Кухня	11.70	104	Кухня	11.70
24	Вітальня	25.30	45	Житлова площа квартири	38.20	68	Спальня	12.70	90	Житлова площа квартири	16.40	105	Житлова площа квартири	16.40
25	Кухня	16.50	46	Загальна площа квартири	73.20	69	Житлова площа квартири	3.80	91	Загальна площа квартири	16.40	106	Загальна площа квартири	16.40
26	Ванна	7.60	47	Трикімнатна квартира		70	Ванна	3.80	92	Хол	10.30	107	Хол	10.30
27	С/у	3.20	48	Хол	12.20	71	Житлова площа квартири	15.60	93	Спальня	24.40	108	Спальня	24.40
28	Житлова площа квартири	87.00	49	Спальня	17.60	72	Загальна площа квартири	41.00	94	Вітальня	22.00	109	Вітальня	22.00
29	Загальна площа квартири	137.20	50	Вітальня	14.00	73	Двокімнатна квартира		95	Кухня	11.70	110	Кухня	11.70
30	Хол	4.20	51	Кухня	16.20	74	Хол	10.00	96	Ванна	5.50	111	Ванна	5.50
31	Вітальня	24.00	52	Ванна	6.20	75	Вітальня	20.00	97	С/у	2.50	112	С/у	2.50
32	Кухня	16.20	53	Житлова площа квартири	55.60	76	Спальня	20.00	98	Житлова площа квартири	40.00	113	Житлова площа квартири	40.00
33	Ванна	5.50	54	Загальна площа квартири	93.60	77	Спальня	13.90	99	Загальна площа квартири	71.70	114	Загальна площа квартири	71.70
34	С/у	2.50	55	Житлова площа квартири	40.00	78	Житлова площа квартири	40.00	100	Житлова площа квартири	40.00	115	Житлова площа квартири	40.00
35	Житлова площа квартири	55.60	56	Загальна площа квартири	93.60	79	Загальна площа квартири	71.70	101	Загальна площа квартири	71.70	116	Загальна площа квартири	71.70

- Всі канали, в яких прокладаються інженерні мережі закласти після прокладання мереж.
- Місяця проходок електричних кабелів та інженерного обладнання через протипожарні перешкоди після прокладання інженерних мереж ретельно замурувати вогнезахисним матеріалом по типу "піросейф".
- Підлоги виконати після прокладання всіх схованих комунікацій.
- В місцях установки ревізії в одишві стаяків ВК виконати по місцю отвори 300x400(н).
- Отвори розміром до 100мм виконати по вказівках монтажників.
- Отвір влаштувати тільки на відм. +15,500 (низ) - під міжсходовою площадкою 6-го поверху.
- Частина перегородки армувати сіткою із арматури 6А 240С з вітками 50x50 через 2ряди кладки
- Утеплити з/в стіну мінераловатними плитами Изоват  $\gamma=140\text{кг/м}^3$ ,  $b=40$  та 50мм.

Атестаційна робота магістра			
Вибір оптимальних розмірів дурових паль для будівництва багатопверхового житлового будинку на першій надземній терасі р. Дніпро в м. Києві			
Змін	Кільк.	Арк.	Підпис
Виконав	Беляев О.		
Консультант			
Керівник	Ращенко		
Н.контрль			
Зав.кафедр	Носенко В.С.		
АРХІТЕКТУРНО-ПЛАНУВАЛЬНІ РІШЕННЯ		Стадія	Аркуші
План типового поверху		АРМ	2 14
		КНУБА кафедра геотехніки	



**Специфікація плити перекриття**

Поз.	Позначення	Найменування	Кіл.	Маса 1 дет. кг	Примітки
<b>Складальні одиниці</b>					
МН-1		Закладний елемент МН 112-6	24	2,8	
МН-2		Закладний елемент МН 118-6	25	3,9	
МН-3		Закладний елемент МН 126-6	4	7,1	
Кр-1		Каркас плоский Кр-1	236	3,8	
<b>Деталі</b>					
1		Ø12A400С ДСТУ 3760:2019 L=9200мм		Ø170	
2		Ø12A400С ДСТУ 3760:2019 L=4000	67	3,55	
3		Ø20A400С ДСТУ 3760:2019 L=3000	157	7,40	
4		Ø12A400С ДСТУ 3760:2019 L=2000	96	1,78	
5		Ø20A400С ДСТУ 3760:2019 L=2000	59	4,93	
6		Ø16A400С ДСТУ 3760:2019 L=3000	157	4,73	
7		Ø16A400С ДСТУ 3760:2019 L=2000	98	3,16	
8		Ø16A400С ДСТУ 3760:2019 L=7000	15	11,05	
9		Ø16A400С ДСТУ 3760:2019 L=4000	106	6,32	
10		Ø12A400С ДСТУ 3760:2019 L=1114	500	1,0	
11		Ø16A400С ДСТУ 3760:2019 L=1500	29	2,37	
У-1		L 75x6 ДСТУ 2251:2018 L=1000	6	6,89	
У-4		L 75x6 ДСТУ 2251:2018 L=560	6	3,86	
<b>Матеріали</b>					
				Бетон класу В30/35	Ø7,0 м <sup>3</sup>

\* - див. відомість деталей

**Відомість витрат сталі, кг**

Марка елемента	Вироби арматурні					Вироби закладні					Всього	Разом	
	Арматура класу А400С					Арматура класу А400С		Прокат марки С235					
	Ø10	Ø12	Ø16	Ø20	Разом	Ø12	Разом	Ø6-8	Ø10-12	Ø12-16			Разом
Плита перекриття	897	9079	1958	1453	13387	32	32	120	43	65	228	260	13647

- Примітки**
- Даний аркуш читати разом з арк. 1,2,3,4,6.
  - Плита перекриття монолітна з бетону кл.С30/35. Арматура плити виконується окремими стрижнями в двох рівнях (верхній та нижній).
  - Для армування плити перекриття прийнято арматуру класу А400С та класу А240С, згідно з ДСТУ 3760:2019.
  - Кожний рівень має робочу арматуру в двох напрямках з кроком стрижів основної арматури 200x200мм та додаткову арматуру кроком 200x200мм. Стрижні додаткової арматури встановлюються між стрижнями основної арматури.
  - Захисний шар бетону для верхньої та нижньої арматури - найбільший діаметр стрижня.
  - З'єднання стрижнів арматури в місцях взаємного перетину виконується в'язальним дротом.
  - Проекте положення верхньої арматури забезпечується установкою її на підтримку каркасу (поз. Кр-1), які слід розкласти по всій площі плити з кроком 1000мм після розкладки нижньої арматури.
  - Повздовжні стрижні (поз.1) стикувати внапусток, без зварювання. Довжину перепуску прийняти не менше 500 мм. В одному перерізі стикувати не більше 50% стрижнів. Стикування нижньої арматури слід виконувати в надколонних зонах плити, верхньої арматури в середній третині прогону плити. Стрижні, що стикаються між собою, з'єднуються в'язальним дротом.
  - В місцях отворів робочу арматуру розрізати та відігнути в тіло плити. Обрамлення отворів здійснювати по вузлу 5.
  - Всі технологічні операції по згинанню арматури класу А400С виконувати тільки в холодному стані.
  - Укладку бетонної суміші в конструкції проводити з обов'язковим її ущільненням при допомозі вібраторів.
  - Робочі шви дозволяється приймати зі згоди з автором проекту. Робочі шви влаштовувати з вертикальною поверхнею шляхом встановлення двох шарів металевий сітки. Перед подальшим бетонуванням поверхню робочого шва очистити.
  - Зняття опалубки виконувати після набрання бетоном 100% міцності.
  - Влаштування монолітних з.б. конструкцій виконувати відповідно до ДБН В.2.6-98:2009 Бетонні та залізобетонні конструкції та ДБН А.3.2-2-2009 Охорона праці і промислова безпека у будівництві. Основні положення.
  - До бетонування приступати тільки після встановлення закладних елементів енергопостачання.
  - Навантаження на перекриття під час будівництва не повинно перевищувати 350 кгс/м<sup>2</sup>.
  - Категорично забороняється складування будівельних матеріалів на консольних ділянках плити перекриття (балконах, тощо).

**Порядок розкладки арматури:**

- Розкласти основну арматуру нижньої сітки вздовж літерних осей.
- Розкласти додаткову арматуру нижньої сітки вздовж літерних осей.
- Розкласти основну арматуру нижньої сітки вздовж цифрових осей.
- Розкласти додаткову арматуру нижньої сітки вздовж цифрових осей.
- Встановити підтримувачі каркасу захисного шару бетону для верхньої арматури.
- Розкласти основну арматуру верхньої сітки вздовж літерних осей.
- Розкласти основну арматуру верхньої сітки вздовж цифрових осей.
- Розкласти додаткову арматуру верхньої сітки вздовж літерних осей шляхом підведення її під верхню основну арматуру вздовж літерних осей.
- Розкласти додаткову арматуру верхньої сітки вздовж цифрових осей.

Атестаційна робота магістра			
Вибір оптимальних розмірів дубових палів для будівництва багатопверхового житлового будинку на першій надзакладній терасі р. Дніпро в м. Києві			
Змін	Кільк	Арк.	Нідок Підпис Дата
Виконав	Беляв О.		
Консультант	Ращенко		
Керівник	Ращенко		
Н.контріль	Насенко В.С.		
Забкафедрі		Насенко В.С.	
КОНСТРУКТИВНІ РІШЕННЯ ЗАЛІЗОБЕТОННІ КОНСТРУКЦІЇ		Стадія	Аркуші
		АРМ	4 14
		КНУБА кафедра геотехніки	

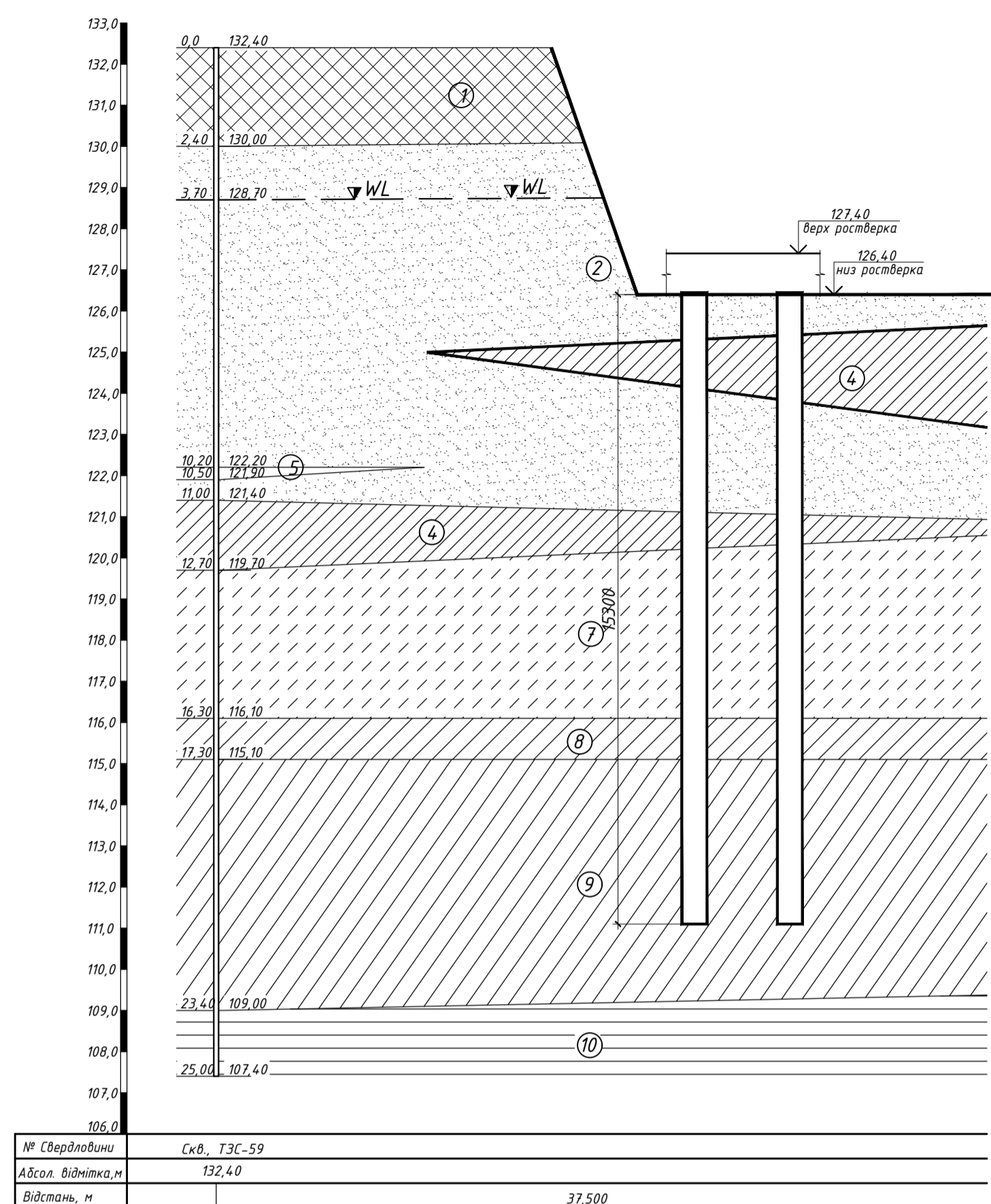
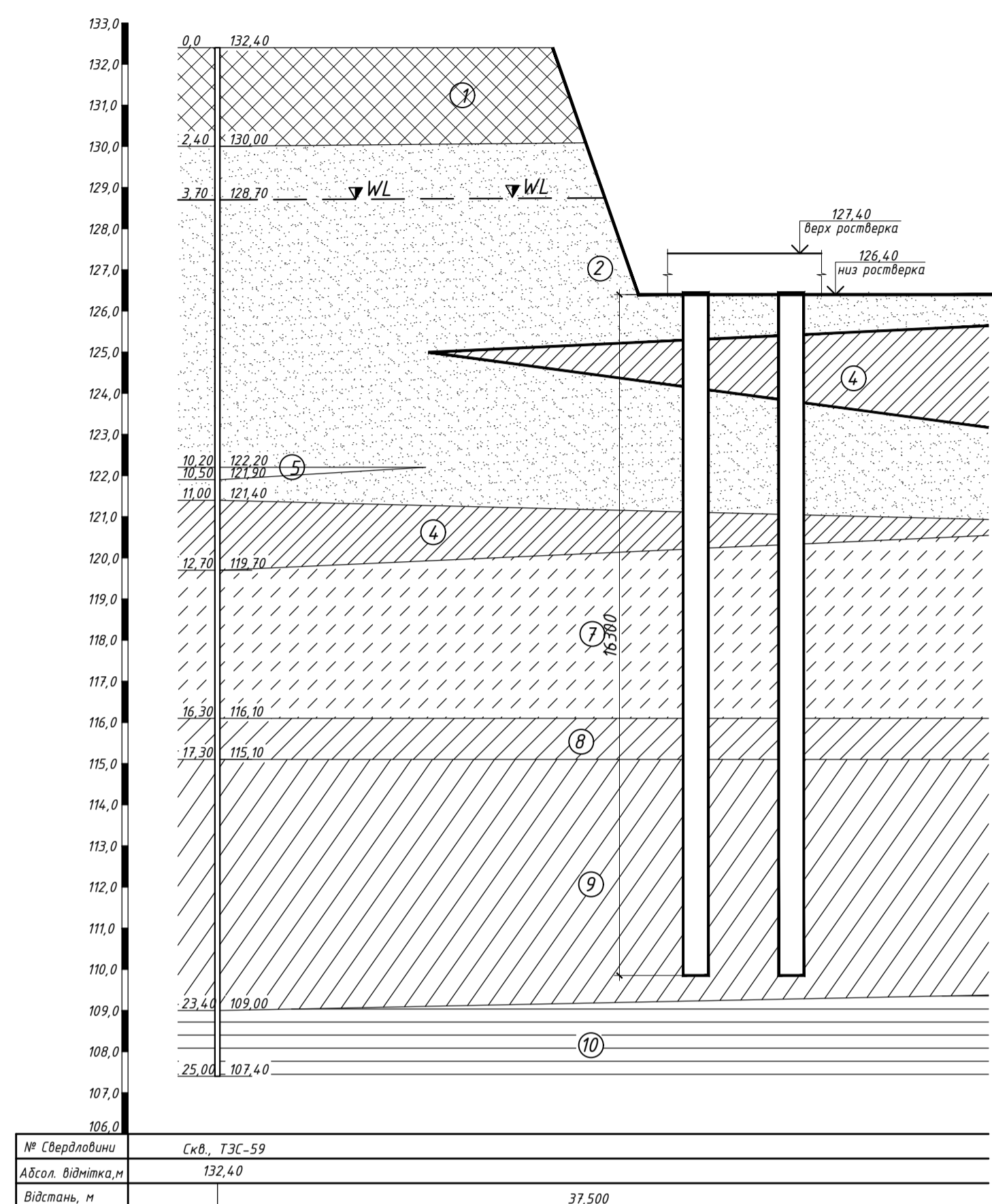


# ПОСАДКА ПАЛІ НА ІНЖЕНЕРНО-ГЕОЛОГІЧНИЙ РОЗРІЗ

## ЗАГАЛЬНІ ВКАЗІВКИ

### Паля буронабивна

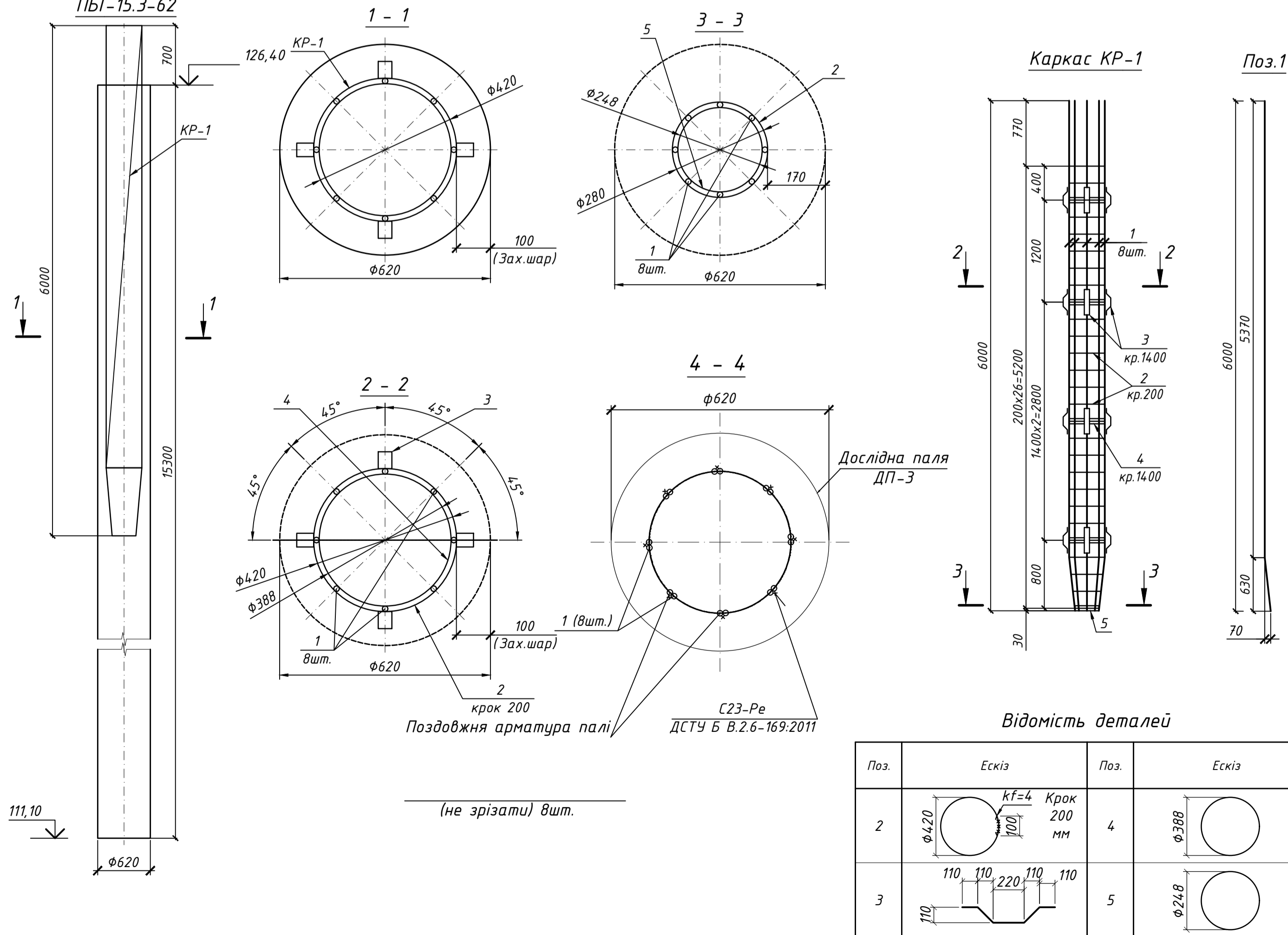
### Паля буроін'єкційна



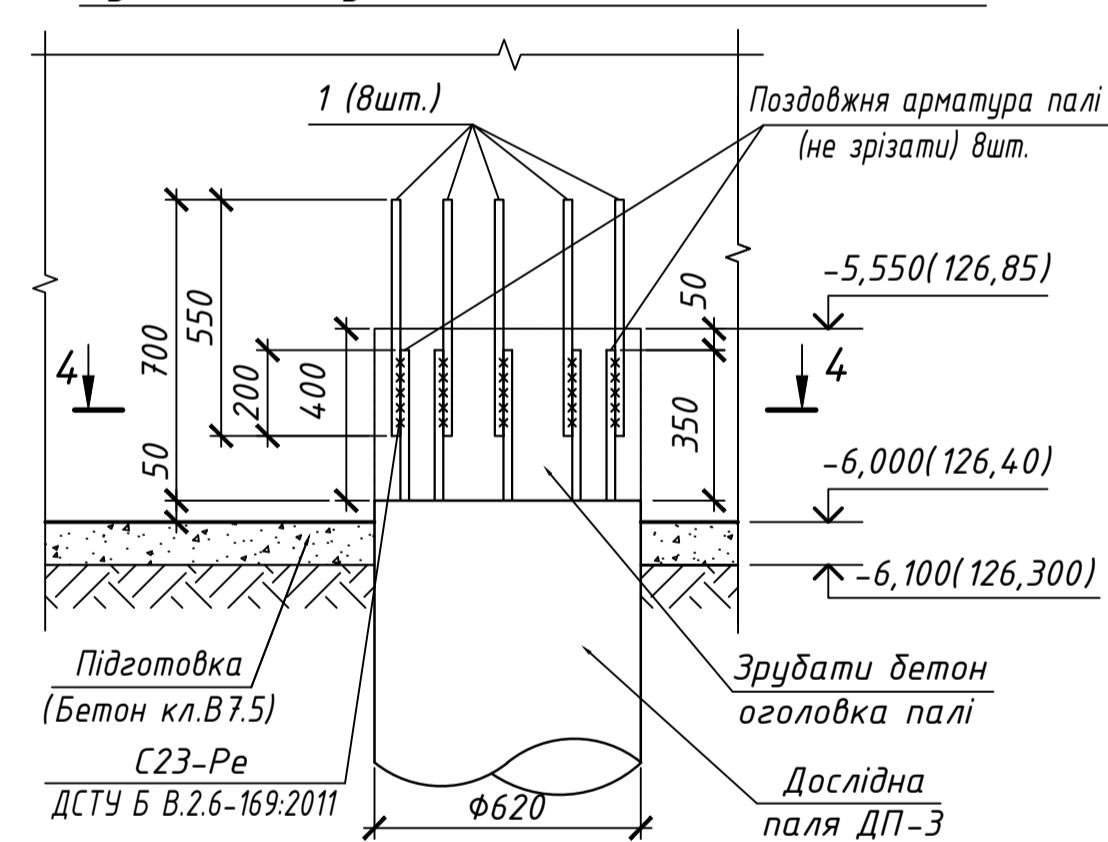
- 1 насипний ґрунт - пісок неоднорідний сірувато-жовтий, сірий, з вмістом будівельних залишків до 50%
- 2 пісок сірувато-жовтий, жовтий, жовтувато-сірий, дрібний та середньої крупності, місцями з прошарками суглинку та суглинку, потужністю 7,6-8,6 м
- 3 сугісок жовтий, сірувато-жовтий, має розповсюдження у вигляді малопотужних ліз
- 4 суглинок жовто-сірий, бурувато-жовтий м'якопеластичний, з прошарками піску і лізами глини
- 5 глина жовтувато-сіра, темно-жовта, тугопластична, має розповсюдження у вигляді малопотужних ліз
- 6 пісок зеленувато-сірий дрібний, слядяний, має розповсюдження у вигляді малопотужних ліз
- 7 сугісок зеленувато-сірий, глауконітовий, з прошарками піску, текучий, потужність його складає 3,6-4,6 м
- 8 суглинок зеленувато-сірий, глауконітовий, м'якопеластичний, з прошарками піску, потужність його 1,0-2,0 м
- 9 суглинок (наглинок) зеленувато-сірий, слядяний, тріщинуватий (у покривлі), м'якопеластичний, тугопластичний та напівтвердий і твердий, потужністю 5,0-6,0 м
- 10 глина мергельна голубувато-сіра, пилувата, карбонатна, слядяна, тверда та напівтверда

1. За умовну відмітку 0.000 прийнято рівень чистої підлоги першого поверху, що відповідає абсолютній відмітці 132.40.
2. Посадка палі на інженерно-геологічний розріз виконана на основі: "Технічний звіт про інженерно-геологічні вишукування на ділянці зведення соціального багатопверхового житлового комплексу «Волинські зорі» по вул. Львівська, 148 в місті Луцьк Волинської області".
3. Бетон для палі прийнято класу за міцністю С20/25 (В25), марки за одонепроникністю W6.
4. Влаштування палі виконується за буроін'єкційною технологією.
5. Палі виготовляти згідно з вимогами ДСТУ-Н Б В.2.1-28:2013, ДБН В.2.1-10-2009 Основи та фундаменти споруд, ДБН В.2.6-98-2009. Бетонні та залізобетонні конструкції.
6. Укладання бетонної суміші у свердловину повинно виконуватись безперервно.
7. Необхідно забезпечити цілісність анкерних та дослідної палі під час влаштування пального поля.
8. При невиконанні наведених вимог щодо якості анкерних та дослідної палі необхідно провести влаштування додаткових палі-дублерів.
9. Арматура передбачена зварними каркасами з арматури класів А500С і А240С по ДСТУ 3760:2019.
10. Роботи виконувати відповідно до вимог:
  - ДБН А.3.2-2-2009 "Охорона праці і промислова безпека у будівництві";
  - ДСТУ-Н Б В.2.1-28:2013 "Настанова щодо проведення земляних робіт та улаштування основ і фундаментів";
  - ДБН А.3.1-5:2016 Організація будівельного виробництва
11. Склад, способи його приготування, транспортування, правила прийняття та методи контролю на підприємстві, яке виготовляє бетон, повинні відповідати вимогам ДСТУ Б В.2.7-126:2011 Будівельні матеріали. Технічні умови.
12. Виконання робіт у зимовий період дозволено при збереженні властивостей бетонної суміші під час транспортування. Бетонування палі дозволено до температури -11°C. Температура суміші під час її укладання у свердловину повинна бути не менш ніж +5°C.
13. Для підтвердження відсутності розривів, довжини, діаметру та щільності стовбура палі виконати контроль їх якості неруйнівними методами (ультразвук, ехолотація та інше) після влаштування пального поля відповідно до вказівок ДСТУ-Н Б В.2.1-28.
14. Усі рішення, що відрізняються від проектних, погодити з проектною організацією.
15. Згідно інженерно-геологічним дослідженням підшва палі знаходиться в піску середньої крупності, місцями з прошарками піску дрібного (ІГЕ-2).
16. Арматура, використана в конструкціях, відповідає ДСТУ 3760:2019.
17. Просторові каркаси виготовляти згідно ДСТУ Б В.2.6-168:2011
18. З'єднання поперечної арматури з повздовжніми стержнями дозволяється робити за допомогою ручного зварювання точковими прихватами.

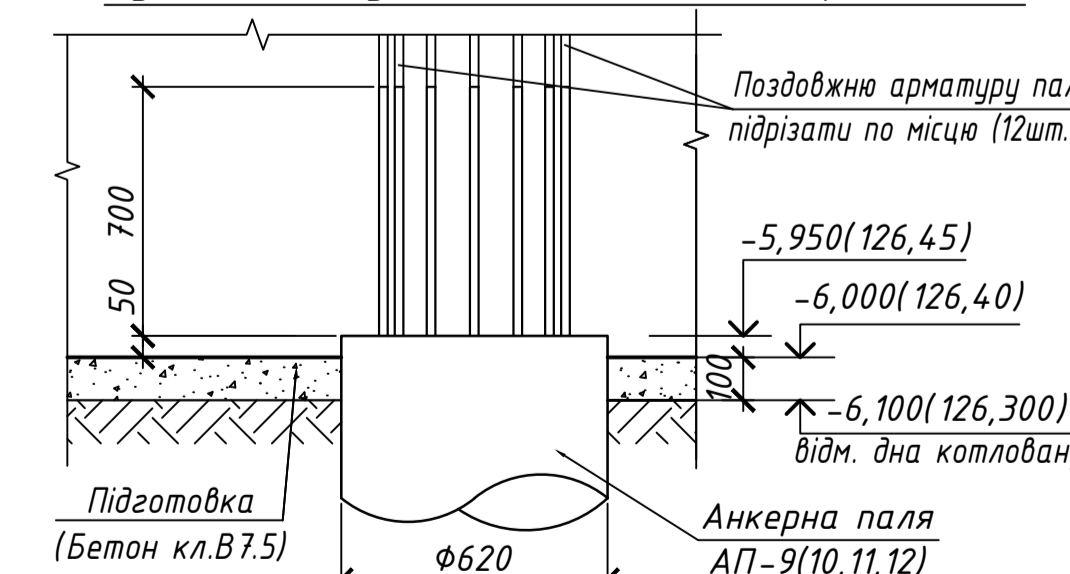
### Паля буроін'єкційна ПБІ-15.3-62



### Вузол влаштування оголовка дослідної палі



### Вузол влаштування оголовків анкерних палі



### ВІДОМІСТЬ ВИТРАТ СТАЛІ НА ЕЛЕМЕНТ, КГ

Марка елемента	Вироби арматурні				Вироби із сталі			Загальні витрати
	Арматура класу		Всього	Прокат марки		Всього		
	А240С	А500С		С245	С245			
ПБІ-15.3-62	φ8	Всього	φ16	Всього	91.42	21.65	21.65	113.07
	φ8	Всього	φ16	Всього	75.76	75.76	75.76	

### ЕКСПЛІКАЦІЯ ПАЛІ

Позначення	Умовне познач.	Марка палі	Кільк., шт.	Абс. відмітка, м	Довж. палі, м	Ф палі, мм	Примітка
1 - 926		ПБІ-15.3-62	926	93,480	80,680	13.0	620
ДП-3		ПБІ-15.3-62	1	93,480	80,680	13.4	620
АП-9; АП-10;		ПБІ-15.3-62	4	93,480	80,680	13.0	620

### СПЕЦИФІКАЦІЯ НА ПАЛЮ БУРОІН'ЄКЦІЙНУ ПБІ-15.3-62

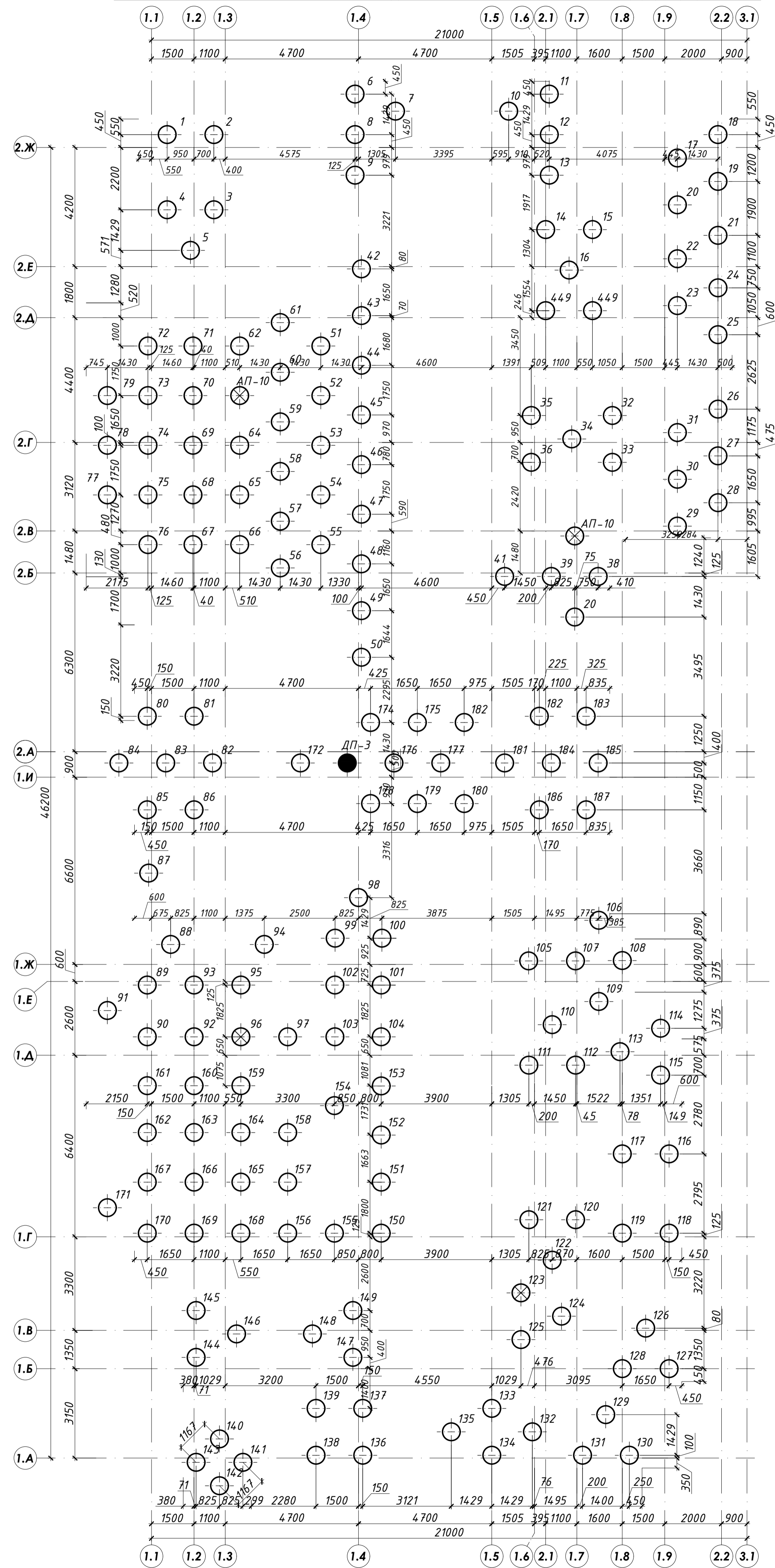
Марка, позиція	Позначення	Найменування	Кіл.	Маса од., кг	Примітка
КР-1		Складальні одиниці:			
		Каркас просторовий КР-1	1	113.07	
		Матеріали:			
		Бетон С20/25 (В25) W6 F200	м³	6.65	

### Специфікація зварні виробу каркасу КР-1

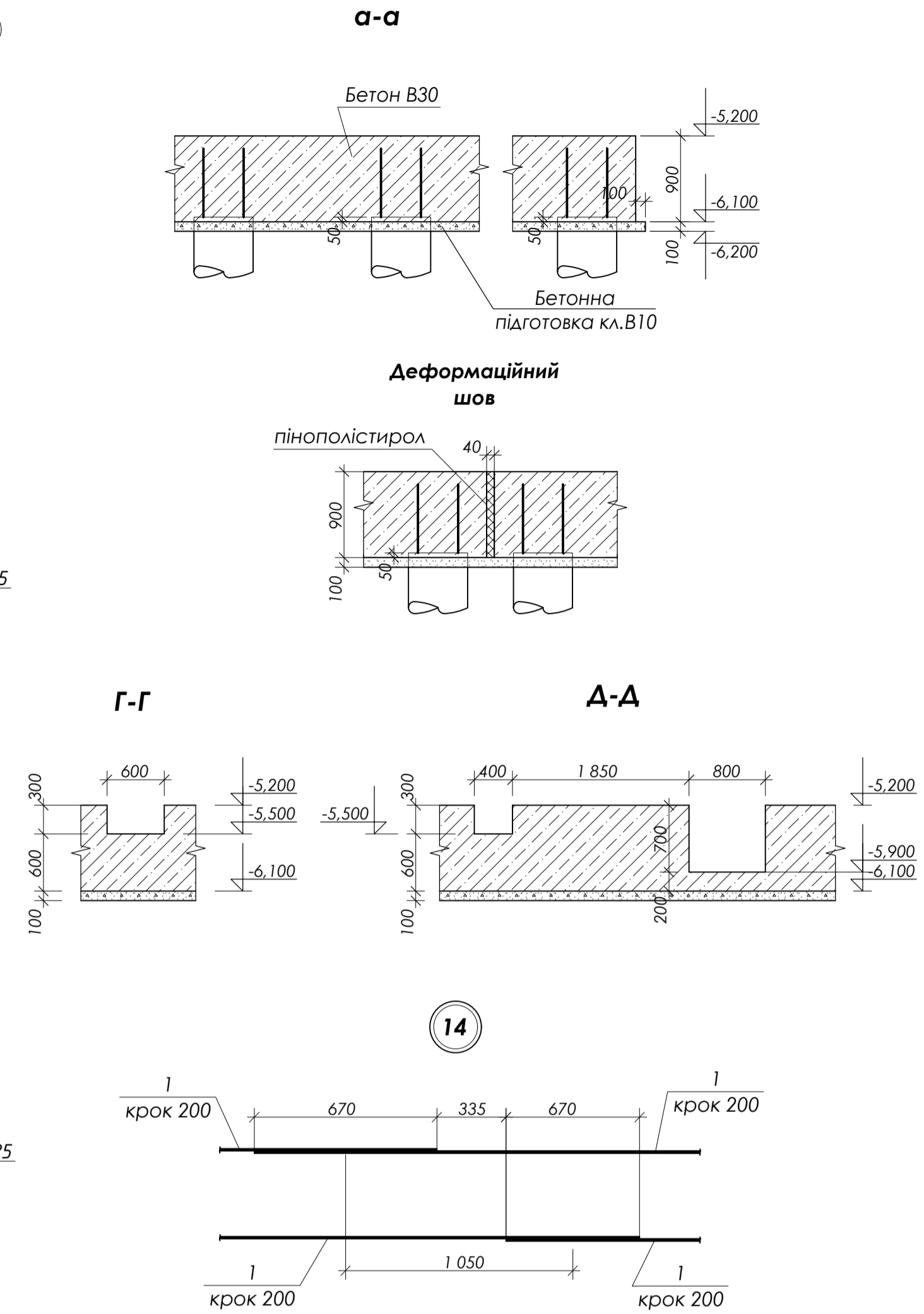
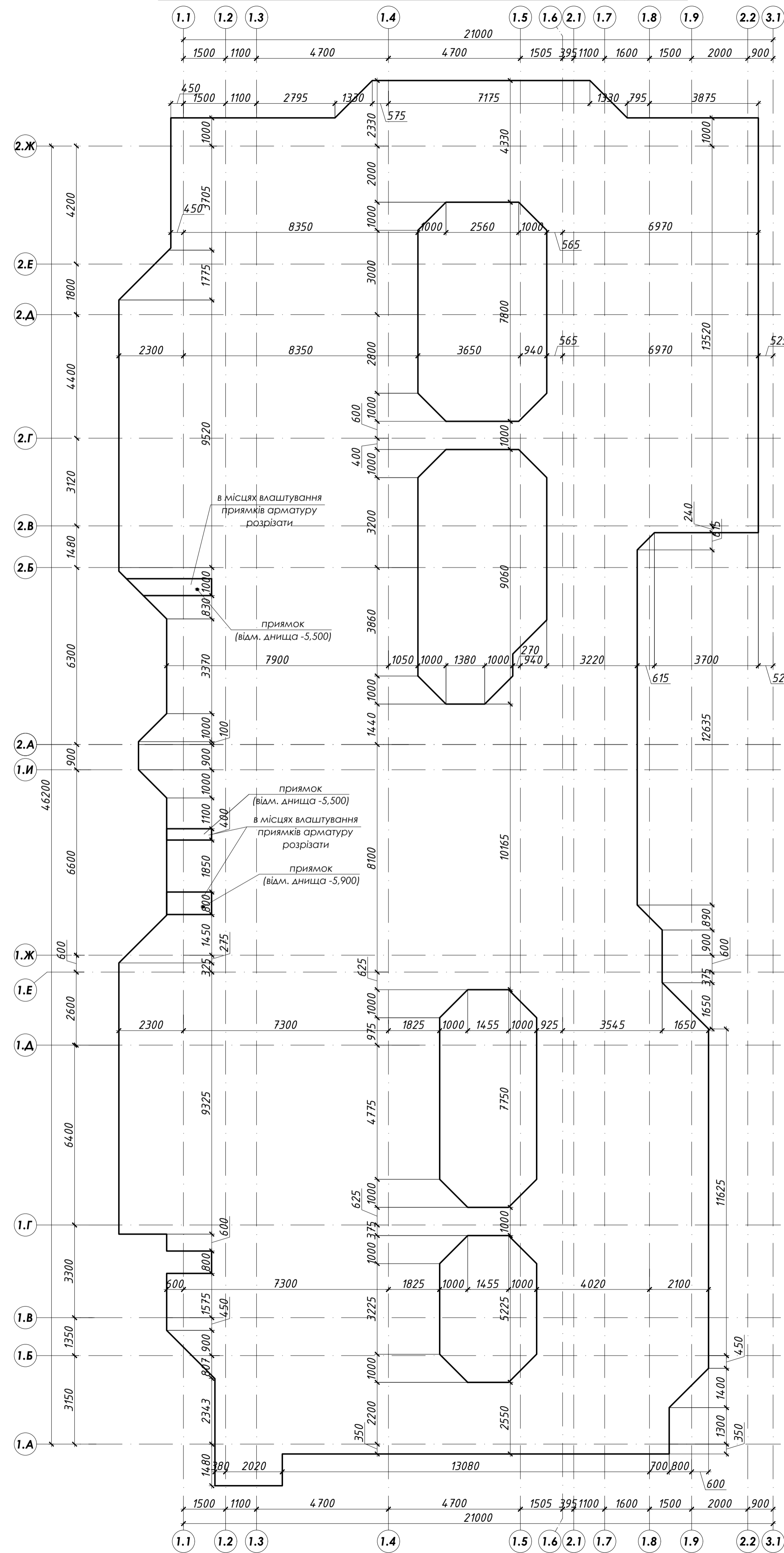
Марка	Поз.	Позначення	Найменування	Кіл.	Маса од., кг	Всього, кг
КР-1	1		φ16 А500С ДСТУ 3760:2019 L=6000	8	9.47	113.07
	2*		φ8 А240С ДСТУ 3760:2019 L=1470	27	0.58	
	3*		-полоса 50x5 ГОСТ 19903-74 L=340	16	0.67	
	4*		-полоса 50x5 ГОСТ 19903-74 L=1200	4	2.36	
	5*		-полоса 50x5 ГОСТ 19903-74 L=760	1	1.49	

Атестаційна робота магістра						
Вибір оптимальних розмірів бурових палі для будівництва багатопверхового житлового будинку на першій надзапальній терасі р. Дніпро в м. Києві						
Змін	Кільк.	Арх.	Нідок	Підпис	Дата	
Виконав	Беляв О.					
Консультант	Ращенко					
Керівник	Ращенко					
Н.контроль						
Зав.кафедрой	Носенков С.					
КОНСТРУКТИВНІ РІШЕННЯ ОСНОВИ ТА ФУНДАМЕНТИ				Стадія	Архшв	Архшв
Посадка палі на інженерно-геологічний розріз. Паля буроін'єкційна ПБІ-15.3-62				АРМ	6	14
				КНУБА кафедра геотехніки		

ПЛАН РОЗТАШУВАННЯ БУРОІН'ЕКЦІЙНИХ ПАЛЬ В ОСЯХ 1.А-2.Ж/1.1-3.1



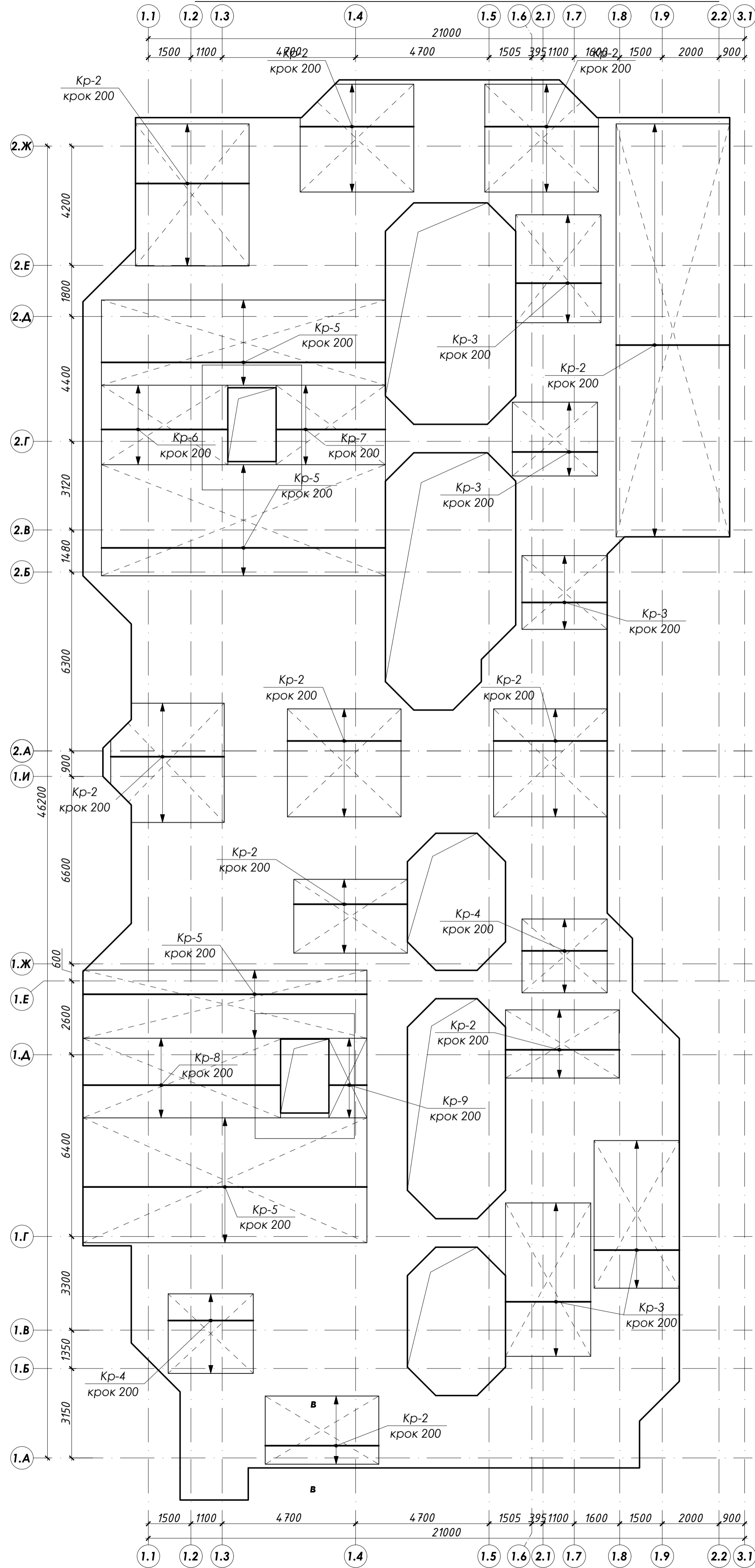
ПЛАН РОЗТАШУВАННЯ РОСТВЕРКІВ В ОСЯХ 1.А-2.Ж/1.1-3.1



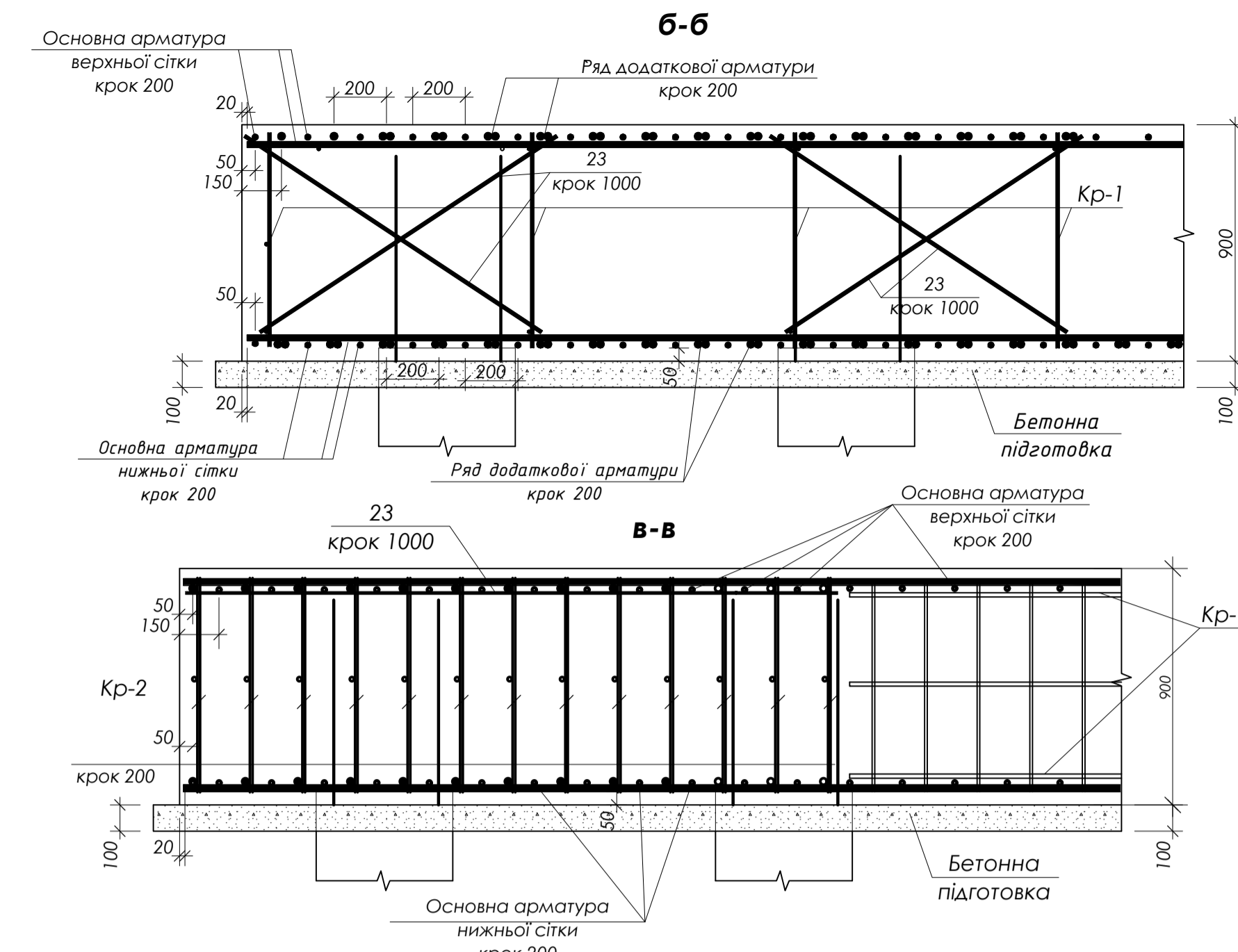
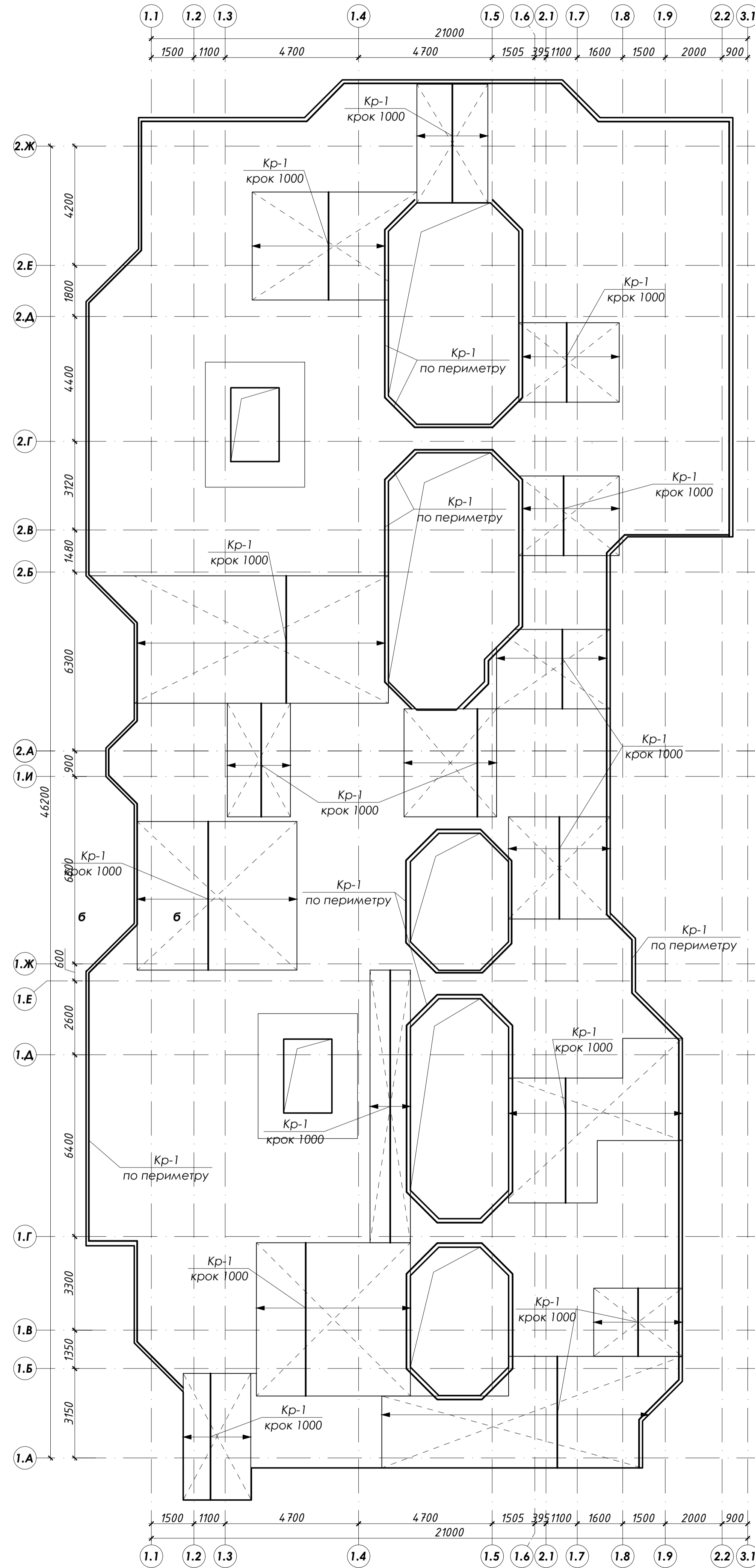
- Примітки
1. Даний аркуш читати разом з арк. 5 та арк. комплекту розділу АР - 1,2,3.
  2. Влаштування монолітних зб. конструкцій виконувати відповідно до ДБН В.2.6-98:2009 Конструкції будинків і споруд. Бетонні та залізобетонні конструкції. Основні положення.
  3. Під монолітним ростверком виконати підготовлення з бетону кл.В 10 товщиною 100 мм, що виступає за грані конструкції на 100 мм.
  4. Арматура класу А500С (гарячекатана, марка сталі 25Г2С), А240С за ДСТУ 3760:2019.
  5. Повздовжні стрижні стикувати внапісок, без зварювання. Довжину перепуску прийняти 670 мм. В одному перерізі стикувати не більше 50% стрижнів. Стрижні, що стикаються між собою, з'єднуються в'язальним дротом.
  6. Укладку бетонної суміші в конструкції проводити з обов'язковим її ущільненням при допомозі вібраторів.
  7. Розкладку основної нижньої арматури вести по оголовках палів, а в місцях де вони відсутні - по бетонним прокладкам.
  8. Потрібну проектну товщину захисного шару бетону нижньої арматури забезпечувати шляхом встановлення під нижні стрижні заздалегідь виготовлених бетонних прокладок (сухарів) розміром 100x100 мм та 50 мм завтовшки.
  9. Специфікацію дивись на арк. 5.

				Атестаційна робота магістра		
				Вибір оптимальних розмірів бурових палів для будівництва дагатоверхового житлового будинку на першій надзаплавній терасі р. Дніпро в м. Києві		
Змін	Кільк.	Арк.	Нідкоп.	Підпис	Дата	
Виконав	Беляв О.					СТАВІЯ
Консультант	Ращенко					АРМ
Керівник	Ращенко					7
Н.контроль						14
Зав.кафедри	Носенко В.С.					КНУБА
				кафедра геотехніки		

РОСТВЕРК РСМ1. ПЛАН РОЗКЛАДКИ ОСНОВНИХ КАРКАСІВ



РОСТВЕРК РСМ1. ПЛАН РОЗКЛАДКИ ПІДТРИМУЮЧИХ КАРКАСІВ КР-1



Специфікація ростверка РСМ1

Поз.	Позначення	Найменування	Кіл.	Маса 1 дет. кг	Примітки
<i>Складальні одиниці</i>					
Kp-1		Каркас плоский Кр-1 L <sub>заг</sub> =520 м.п.		7,39	
Kp-2		Каркас плоский Кр-2	241	56,68	
Kp-3		Каркас плоский Кр-3	103	42,51	
Kp-4		Каркас плоский Кр-4	29	22,17	
Kp-5		Каркас плоский Кр-5	72	14,17	
<i>Деталі</i>					
1		Ø16A500C ДСТУ 3760:2019 L <sub>заг</sub> =17360 м.п.	27	395	
2		Ø16A500C ДСТУ 3760:2019 L=4000	208	6,31	
3		Ø16A500C ДСТУ 3760:2019 L=6000	28	9,47	
4		Ø25A500C ДСТУ 3760:2019 L=6000	255	23,04	
5		Ø25A500C ДСТУ 3760:2019 L=4000	112	15,36	
6		Ø25A500C ДСТУ 3760:2019 L=12000	59	46,08	
7		Ø25A500C ДСТУ 3760:2019 L=3000	315	11,52	
8		Ø25A500C ДСТУ 3760:2019 L=4000	460	15,36	
9		Ø25A500C ДСТУ 3760:2019 L=8000	54	30,72	
10		Ø25A500C ДСТУ 3760:2019 L=6000	140	23,04	
11		Ø16A500C ДСТУ 3760:2019 L=3000	83	4,74	
12		Ø12A500C ДСТУ 3760:2019 L=1000	2680	0,89	
13		Ø25A500C ДСТУ 3760:2019 L=2000	176	7,68	
14		Ø8A240C ДСТУ 3760:2019 L <sub>заг</sub> =1100 м.п.			
15		Ø16A500C ДСТУ 3760:2019 L=1920	124	3,03	
16		Ø16A500C ДСТУ 3760:2019 L=1280	116	2,02	
17		Ø25A500C ДСТУ 3760:2019 L=3000	162	11,52	
18		Ø16A500C ДСТУ 3760:2019 L=7760	44	12,25	
19		Ø16A500C ДСТУ 3760:2019 L=8660	36	13,67	
20		Ø16A500C ДСТУ 3760:2019 L=6160	28	9,72	
21		Ø16A500C ДСТУ 3760:2019 L=7060	20	11,15	
22		Ø16A500C ДСТУ 3760:2019 L=2850	96	4,5	
23		Ø10A500C ДСТУ 3760:2019 L <sub>заг</sub> =1100 м.п.	680		
<i>Матеріали</i>					
		Бетон В30 W4 F75		740 м <sup>3</sup>	

Відомість витрат сталі, кг

Марка елемента	Вироби арматурні						Всього	
	Арматура класу							
	A500C							
	ДСТУ 3760:2019							
	Ø10	Ø12	Ø16	Ø25	Разом	Ø8	Разом	
РСМ1	8143	2385	34812	54555	99895	435	435	100330

Атестаційна робота магістра

Вибір оптимальних розмірів бурових палів для будівництва дагатоверхового житлового будинку на першій надзапальній терасі р. Дніпро в м. Києві									
Змін	Кільк.	Арк.	Ндоп.	Підпис	Дата	Стадія	Аркуші	Аркушів	
Виконав	Беляєв О.					КОНСТРУКТИВНІ РІШЕННЯ	АРМ	8	14
Консультант	Ращенко					ОСНОВИ ТА ФУНДАМЕНТИ			
Керівник	Ращенко					Ростверк РСМ1. План розкладки робочих каркасів. План розкладки підтримуючих каркасів			КНУБА
Н.контроль									кафедра геотехніки
Зав.кафедри	Носенко								

# Тема: Вибір оптимальних розмірів бурових паль для будівництва багатопверхового житлового будинку на першій надзаплавній терасі р. Дніпро в м. Києві

Мета роботи: Встановити залежність зміни несучої здатності бурових паль (окремо по вістрю та бічній поверхні) з глибиною у випадку зміни фізичних характеристик ґрунтів на першій надзаплавній терасі р. Дніпро в м. Києві

Задачі та способи їх вирішення:

1. Проаналізувати існуючі методи і методики визначення несучої здатності паль;
2. Дослідити несучу здатність ґрунтів навколо паль окремо по бічній поверхні та під нижнім кінцем.
3. Оцінити вплив зміни вологості глинистого ґрунту на його несучу здатність навколо стовбура палі (тільки сили тертя) при зміні  $I_L$  внаслідок зміни  $W$ : від 0,01 до 0,30, аналітичним методом, з кроком 0,01. Визначення відбуваються до  $I_L=1$ .
4. Оцінити вплив зміни щільності ґрунту на величину його міцності (або несучої здатності) під нижнім кінцем палі  $R$ ) за величиною  $rd$  від 1,3 до 1,45  $г/см^3$ , аналітичним методом, з кроком 0,05  $г/см^3$ .
5. Зробити висновок за проведеними дослідженнями. За отриманими графіками побудувати залежності зміни сил опору ґрунту навколо палі та обрати ділянку найбільш раціональної довжини палі при заданій несучій здатності та ефективній несучій здатності для заданих ґрунтових умов.

Наукова новизна: Полягає в розробленні номограми несучої здатності паль для варіантів ґрунтових умов в інтервалі фізичних характеристик, що відсутні у таблицях нормативних значень.

Методика розрахунку несучої здатності палевих фундаментів за табличними значеннями показників є широко відомою серед проєктувальників і непогано зарекомендувала себе в нашій країні. Вона є суто емпіричної і ґрунтується на даних численних спостережень за роботою палевих фундаментів. Методика оснований на показниках розрахункового опору по бічній поверхні її для глинистих ґрунтів з показниками текучості  $I_L$  від 0 до 0,7. Відповідно за цією методикою, несучу здатність  $F_d$ , кН висячої забивний палі, занурюваної без виїмки ґрунту, що працює на стискаюче навантаження. слід визначати як суму розрахункових опорів ґрунтів основи під нижнім кінцем палі та навколо стовбура.

Знання напруженого стану ґрунту навколо паль має також досить велике значення і при визначенні мінімально-допустимого відстані між палями, тому на дослідному майданчику було вироблено вивчення деформації ґрунту навколо забивних і набивних паль.

Вивченням деформації і напруженого стану ґрунту навколо забивних паль займалися багато дослідників протягом досить тривалого періоду часу.

Відповідно рис. 1 палі, занурюючись, захоплює ґрунт разом з собою вниз, внаслідок чого шари ґрунту поблизу палі виявилися втягнутими вниз. Це вказує на наявність ущільнення ґрунту. З іншого боку, палі, витісняючи ґрунт, випирає його в сторони і вгору, внаслідок чого шари ґрунту виявилися піднятими. Отже, при зануренні палі має місце як ущільнення ґрунту навколо палі, так і його випинання

Що ж стосується розмірів зони деформації ґрунту, за одними даними радіус зони деформації дорівнює 1-1,5 $d$  палі, а за іншими радіус зони деформації значно більший, причому найбільша величина його знаходиться у денній поверхні, а найменша на глибині.

При ударі по палі в процесі її забивання в ґрунті виникають такі сили:  $R_1$  – сили, що діють по периметру палі і спрямовані вниз; під впливом цих сил палі пробивають ґрунт і захоплюють його вниз;

$R_2$  – сили випинання ґрунту, що діють вгору і піднімає пласт ґрунту

$R_3$  – вага вишележащего ґрунту.

Зазначені сили  $R_1$  і  $R_2$  порушують первинну структуру ґрунту.

Деформація ґрунту навколо палі

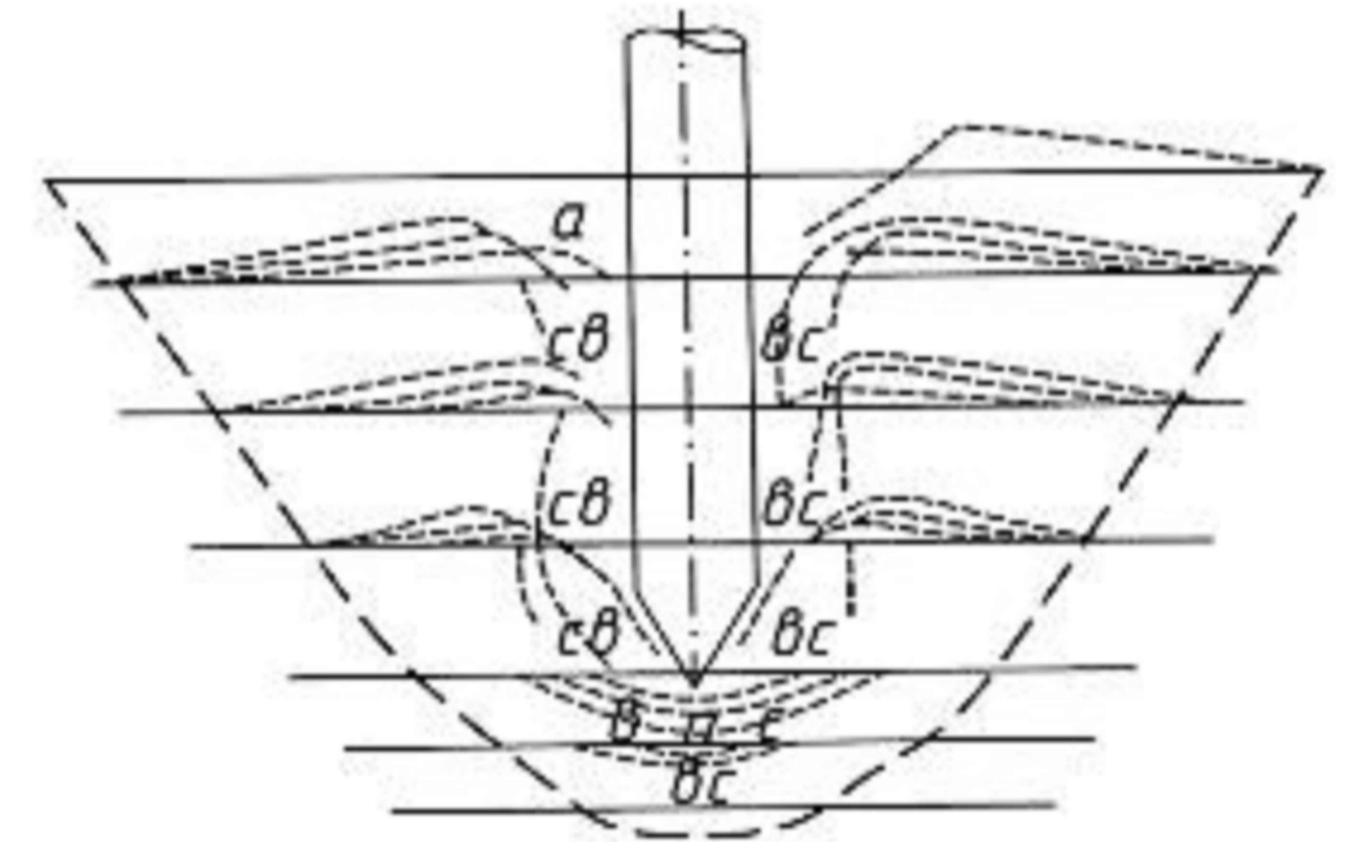
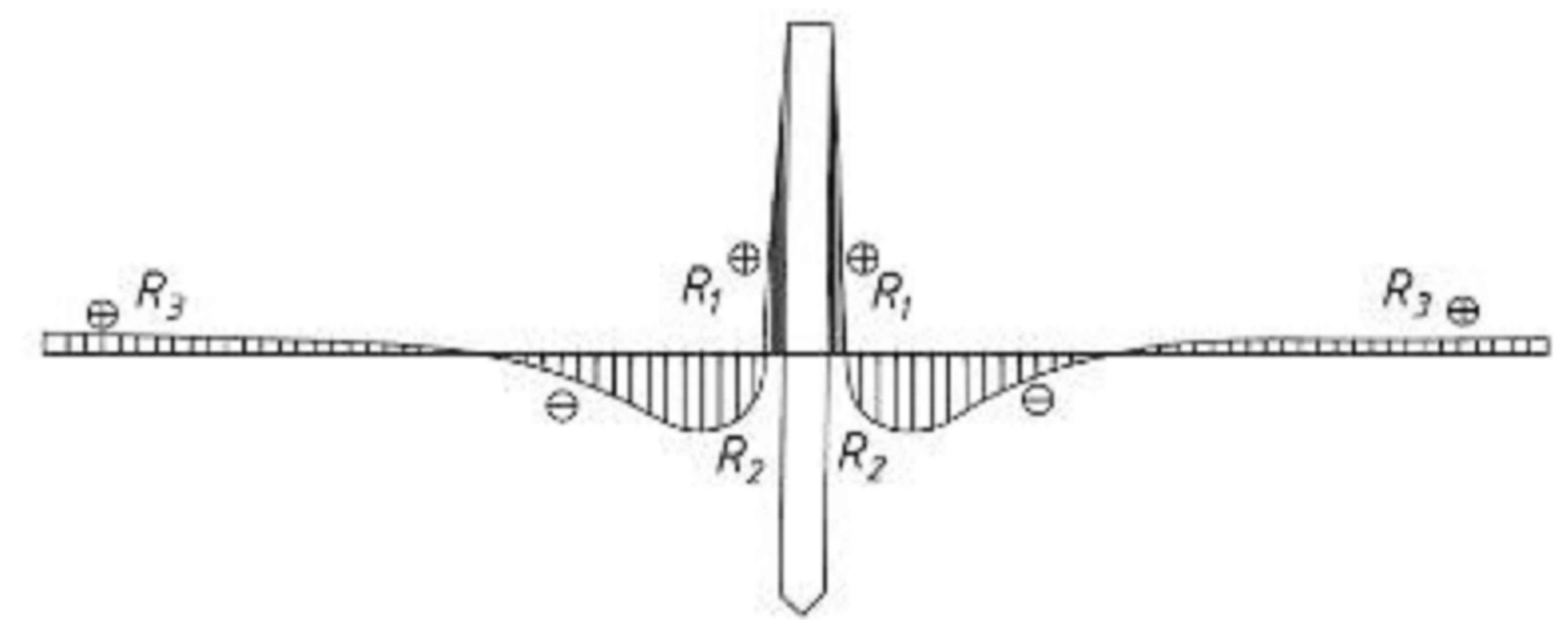


Схема діючих сил і деформації ґрунту в процесі забивання палі

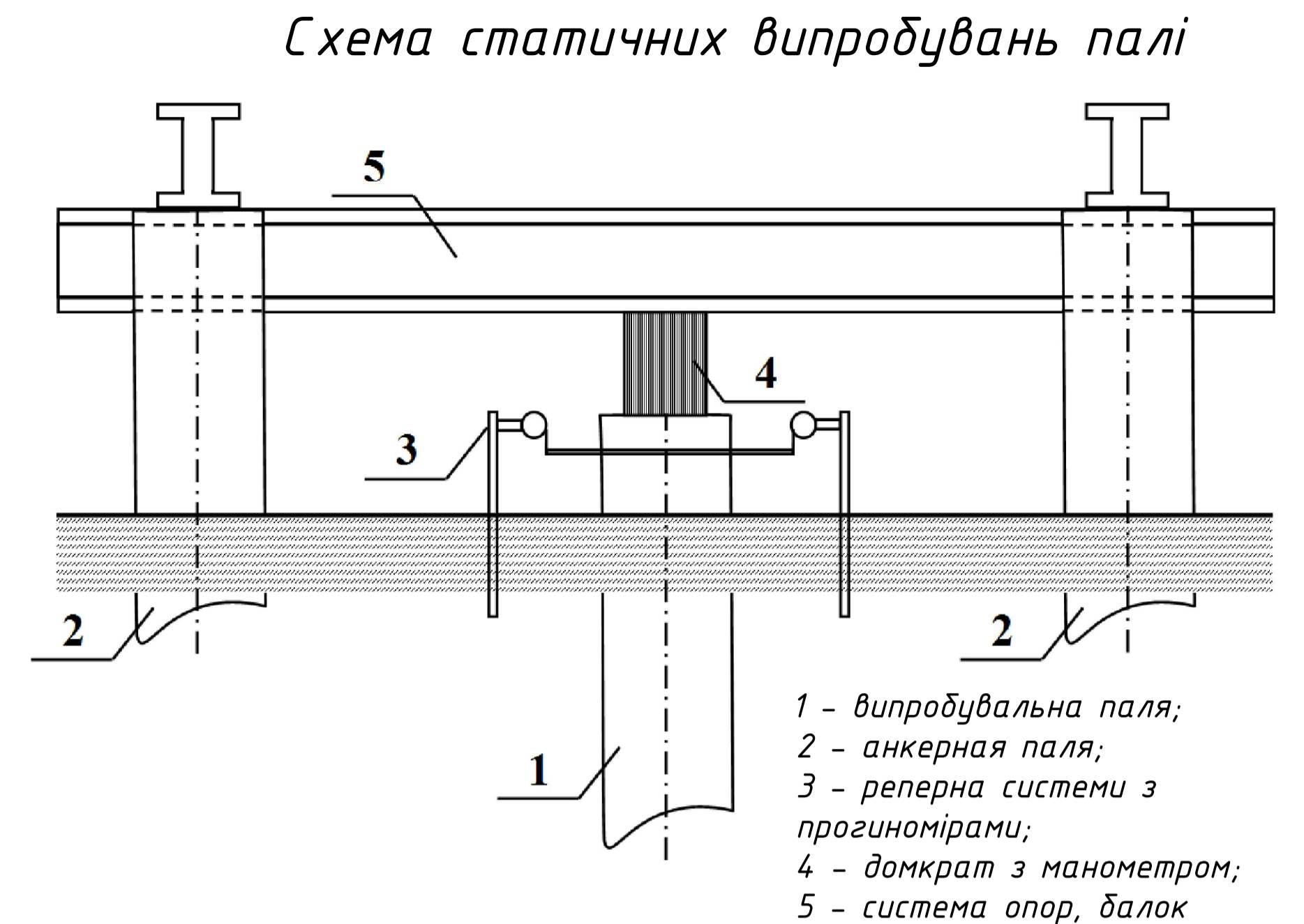


Атестаційна робота магістра					
Вибір оптимальних розмірів бурових паль для будівництва багатопверхового житлового будинку на першій надзаплавній терасі р. Дніпро в м. Києві					
Змін	Кільк.	Арк.	Ндоп.	Підпис	Дата
Виконав	Беляв О				
Консультант	Ращенко				
Керівник	Ращенко				
Н. контроль					
Зав. кафедрою	Носенко В.С.				
НАУКОВО-ДОСЛІДНИЙ РОЗДІЛ				Стадія	Аркш
Мета роботи. Наукова новизна. Задачі та способи їх вирішення.				АРМ	9
				Аркушів	14
				КНУБА кафедра геотехніки	

# МЕТОДИ ВИЗНАЧЕННЯ НЕСУЧОЇ ЗДАТНОСТІ

За даними випробування ґрунтів будівельного майданчика еталонною палею чи палею-зондом ІВП-127

За даними попередніх випробувань статичним навантаженням



- 1 - випробувальна палея;
- 2 - анкерная палея;
- 3 - реперна система з прогнотомірами;
- 4 - домкрат з манометром;
- 5 - система опор, балок

Окреме значення граничного опору забивної палі в місці випробувань палі-зонда  $F_u$ , кН, слід визначати за формулою:

$$F_u = \gamma_{cR} \cdot R_{ps} \cdot A + u \sum \gamma_{cf} \cdot f_{ps} \cdot h_i$$

$\gamma_{cR}$  - коефіцієнт умов роботи ґрунту під нижнім кінцем палі, який приймають 0,8.

$R_{ps}$  - граничний опір ґрунту під нижнім кінцем палі-зонда, кПа

$\gamma_{cf}$  - коефіцієнт умов роботи  $i$ -го шару ґрунту на дічній поверхні палі, що приймають за табл. 5 (ДСТУ Б.В.2.1-27:2010) залежно від середнього значення граничного питомого опору  $i$ -го шару ґрунту на дічній поверхні палі-зонда  $f_{ps,i}$

$f_{ps}$  - середнє значення граничного опору  $i$ -го шару ґрунту на дічній поверхні палі-зонда, кПа

$h_i$  - товщина  $i$ -го шару ґрунту, м

Окреме значення граничного опору забивної палі в точці зондування  $F_u$ , кН,

$$F_u = R_s \cdot A + fhu$$

$R_s$  - граничний опір ґрунту під нижнім кінцем палі за даними зондування в точці, що розглядається, кПа.

$f$  - середнє значення граничного опору ґрунту на дічній поверхні палі за даними зондування в точці, що розглядається, кПа;

$h$  - глибина занурення палі від поверхні ґрунту навколо палі, м;

$u$  - периметр поперечного перерізу стовбура палі, м.

Граничний опір ґрунту під нижнім кінцем забивної палі кПа, за даними зондування в точці, що розглядається, слід визначити за формулою:

$$R_s = \beta_1 \cdot q_s$$

$\beta_1$  - коефіцієнт переходу від  $q_s$  до  $R_s$ , що приймають за табл. 6 (ДСТУ Б В 2.1-27:2010) незалежно від типу зонда;

$q_s$  - середнє значення опору ґрунту, кПа, під наконечником зонда, отримане з випробування, на ділянці, розташованій в межах одного діаметра  $d$  вище і чотирьох діаметрів нижче за позначку вістря проектованої палі (де  $d$  - діаметр круглого або сторона квадратного чи більша сторона прямокутного перерізу палі, м).

Середнє значення граничного опору ґрунту на дічній поверхні забивної палі  $f$  кПа (тс / м<sup>2</sup>), за даними зондування ґрунту в даній точці слід визначити:

а) при застосуванні зондів типу I - за формулою:

$$f = \beta_2 \cdot f_2$$

б) при застосуванні зондів типу II або III - за формулою:

$$f = \frac{\sum \beta_i \cdot f_{si} \cdot h_i}{h}$$

$\beta_1, \beta_2$  - коефіцієнти, що приймаються за табл. 6 (ДСТУ Б.В 2.1-27:2010)

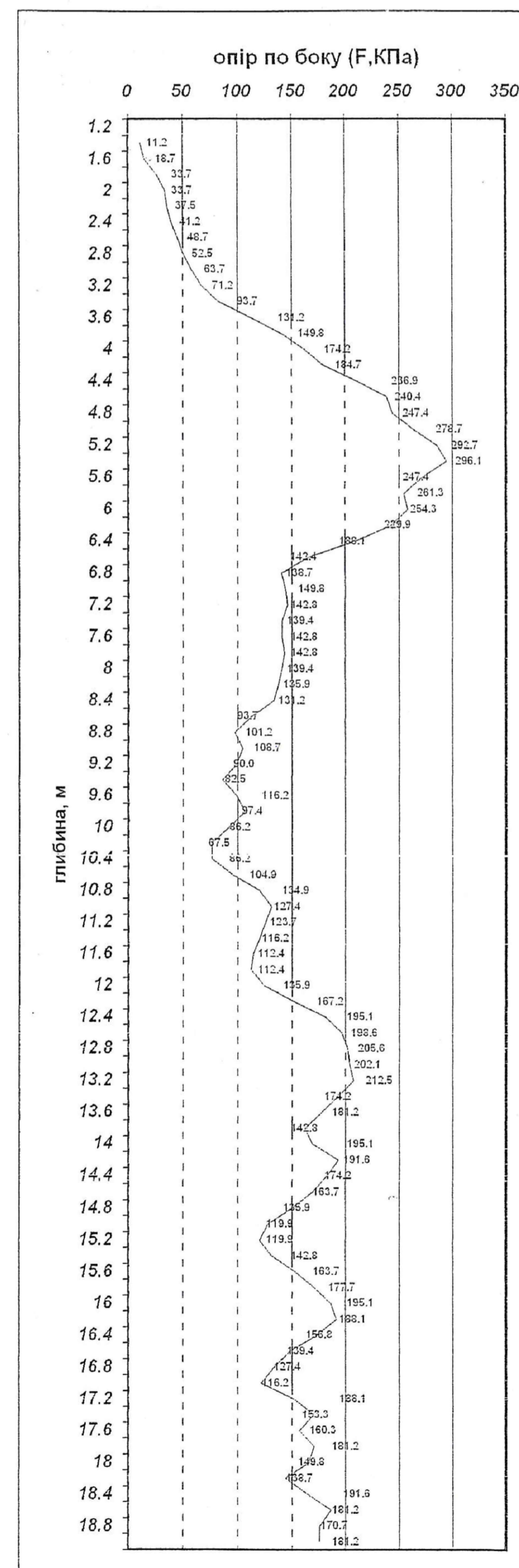
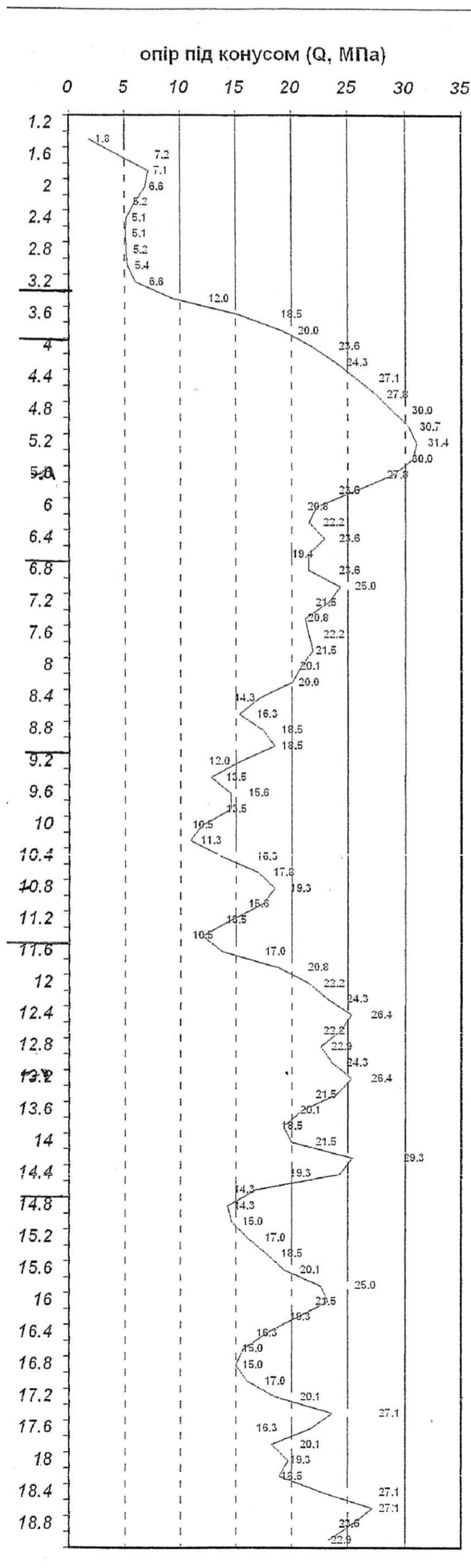
$f_2$  - середнє значення опору ґрунту на дічній поверхні зонда, кПа (тс / м<sup>2</sup>), яке визначається як частка від ділення вимірюваного загального опору ґрунту на дічній поверхні зонда на площу його дічній поверхні в межах від поверхні ґрунту в точці зондування до рівня розташування нижнього кінця палі в обраному несучому шарі;

$f_{si}$  - середнє опір 1-го шару ґрунту на дічній поверхні зонда, кПа (тс / м<sup>2</sup>);

$h_i$  - товщина  $i$ -го шару ґрунту, м.

Об'єкт: Бориспільська 9

Точка статичного зондування № 2



Для оцінки факторів, що впливають на несучу здатність, встановлюємо не тільки зміну  $R$  та  $f$  на всю розвідану глибину, але й зміну складових несучої здатності по нижньому кінцю палі  $F_{dR}$  та по її дічній поверхні  $F_{df}$ . Із загальних формул вони відповідно дорівнюють:

$$F_{dR} = \gamma_c \cdot \gamma_{cR} \cdot R \cdot A,$$

$$F_{df} = \gamma_c \cdot u \cdot \sum \gamma_{cf} \cdot f_i \cdot h_i.$$

Підставляючи значення коефіцієнтів, отримуємо спрощені формули:

$$F_{dR} = k_1 \cdot R \cdot A,$$

$$F_{df} = k_2 \cdot \sum f_i \cdot h_i.$$

Сума цих величин дає повну величину несучої здатності палі  $F_d$ , кН:

$$F_d = F_{dR} + F_{df}.$$

Розрахункове навантаження, допустиме на палею, є гарантована несуча здатність палі, тобто  $N_p = F_{d.g}$ :

$$N_p = F_{d.g} = \frac{F_d}{\gamma_k},$$

де коефіцієнт надійності  $\gamma_k = 1.4$ , так як несуча здатність палі визначалась розрахунком за нормами. Необхідно пам'ятати, що при визначенні  $N_p$  за даними статичних випробувань, випробувань еталонною палею або палею-зондом,  $\gamma_k = 1.2$ , а за даними статичного зондування  $\gamma_k = 1.25$ .

Окрім цього додатково визначаємо долю опору ґрунту під нижнім кінцем палі в несучій здатності палі, як:

$$\frac{F_{dR}}{F_d} \cdot 100, \%$$

Для прийняття рішення про оптимальні розміри палей важливо знати, як змінюється з глибиною питома розрахункова несуча здатність (допустиме навантаження на палею, або гарантована несуча здатність, що приходить на 1 м<sup>3</sup> палі):

$$F_{d.g}^I = \frac{F_{d.g}}{V_p},$$

де  $V_p$  - об'єм палі, м<sup>3</sup>, в межах розрахункової довжини  $L_p$ , що визначається з урахуванням голови палі, що виступає над поверхнею дна котловану:

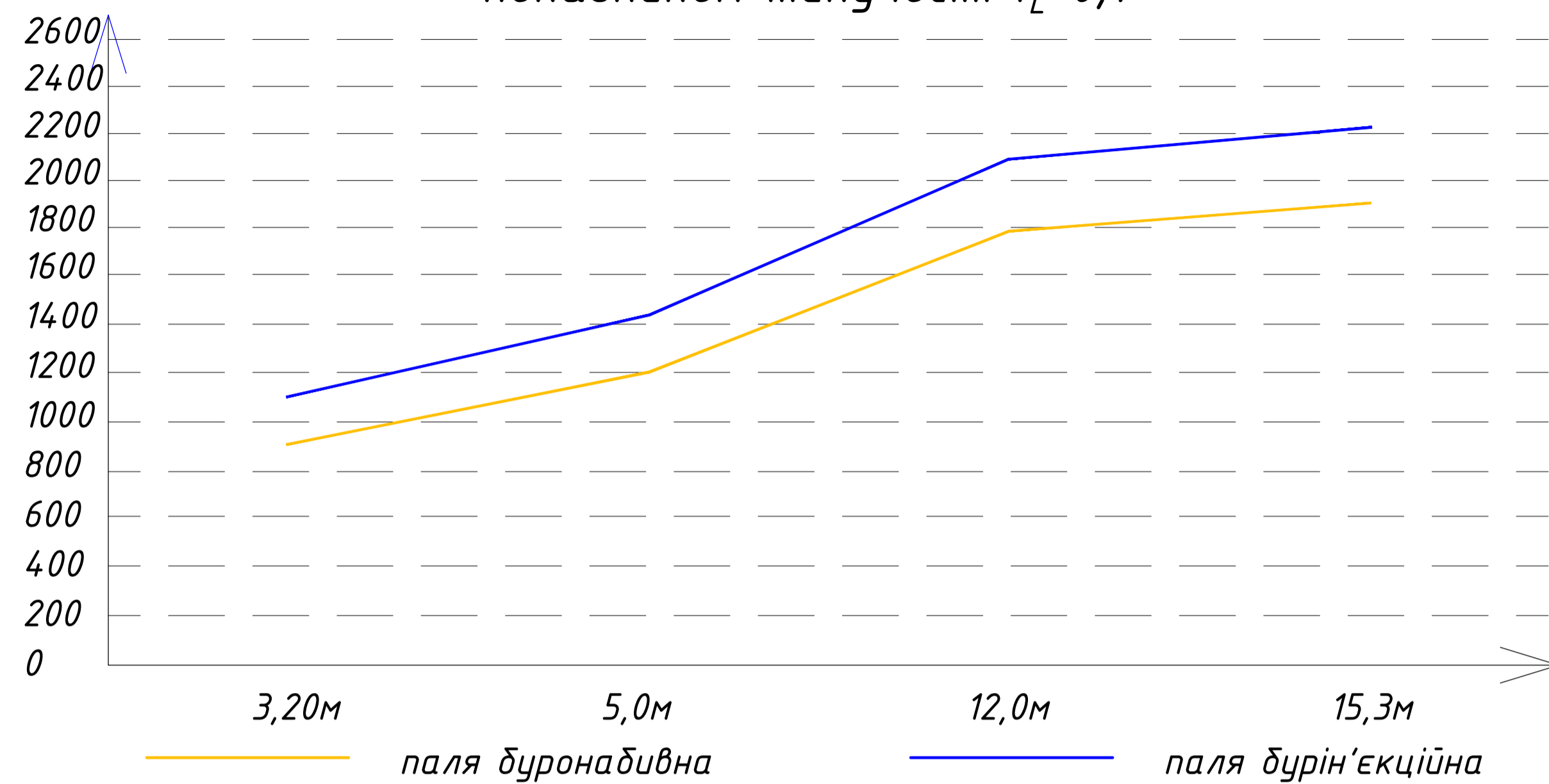
$$V_p = A L_p = A (\sum h_i + \Delta),$$

де  $\sum h_i$  - заглиблення палі від дна котловану до розрахункової точки.

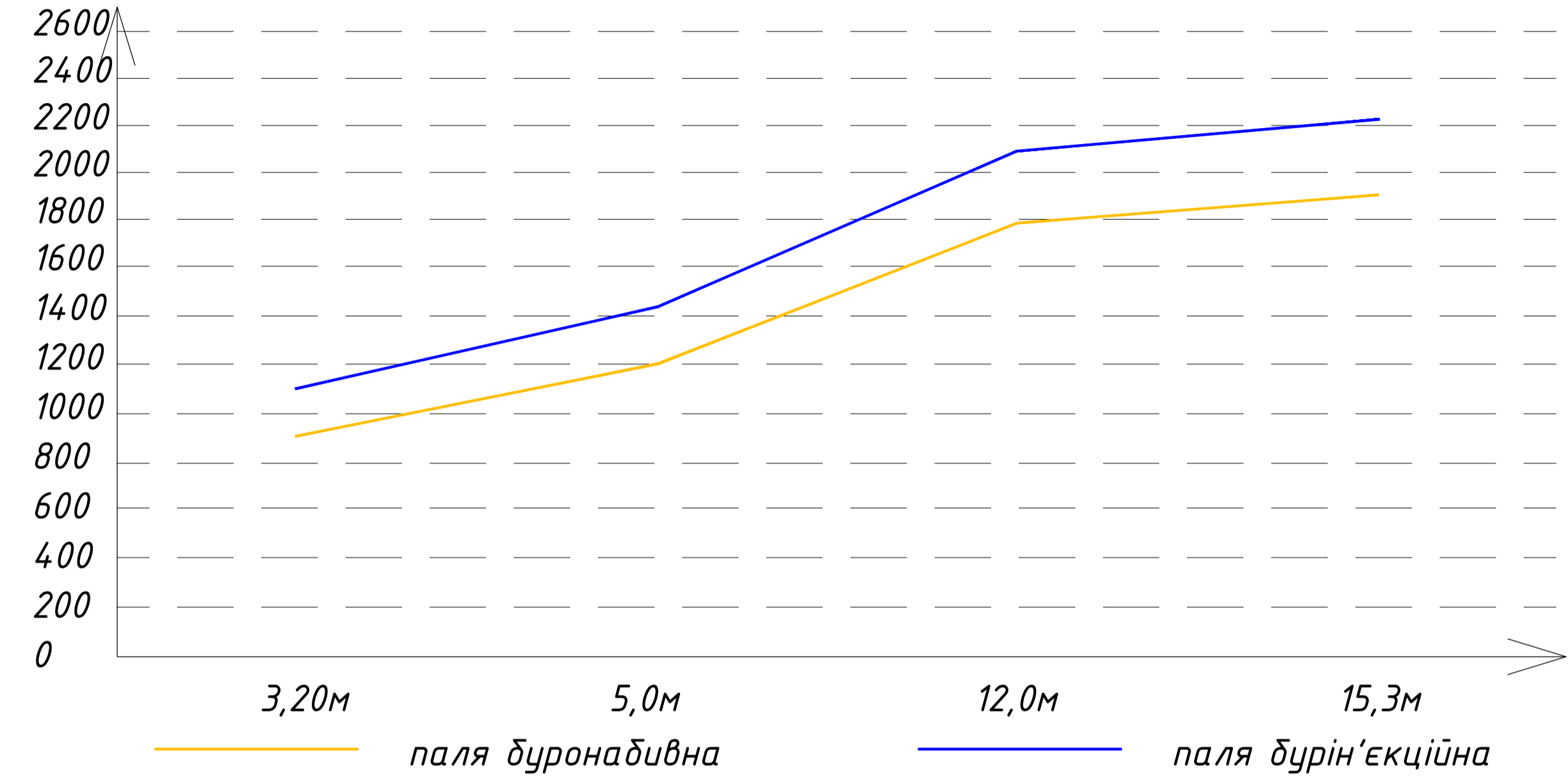
Атестаційна робота магістра					
Вибір оптимальних розмірів бурових палей для будівництва багатопверхового житлового будинку на першій надзальній терасі р. Дніпро в м. Києві					
Змін	Кільк.	Арк.	Ндкк.	Підпис	Дата
Виконав	Беляв О				
Консультант	Ращенко				
Керівник	Ращенко				
Н.контроль					
Зав.кафедрою	Носенко В.С.				
НАУКОВО-ДОСЛІДНИЙ РОЗДІЛ				Стадія	Аркш
Методи і методики визначення несучої здатності палей				АРМ	10
				Аркуші	14
				КНУБА кафедра геотехніки	

# НОМОГРАМИ ДЛЯ ВИЗНАЧЕННЯ РАЦІОНАЛЬНИХ ПАРАМЕТРІВ БУРОІН'ЕКЦІНИХ ТА БУРОНАБИВНИХ ПАЛЬ ДЛЯ ОДНОРІДНОГО ШАРУ СУГЛИНКУ

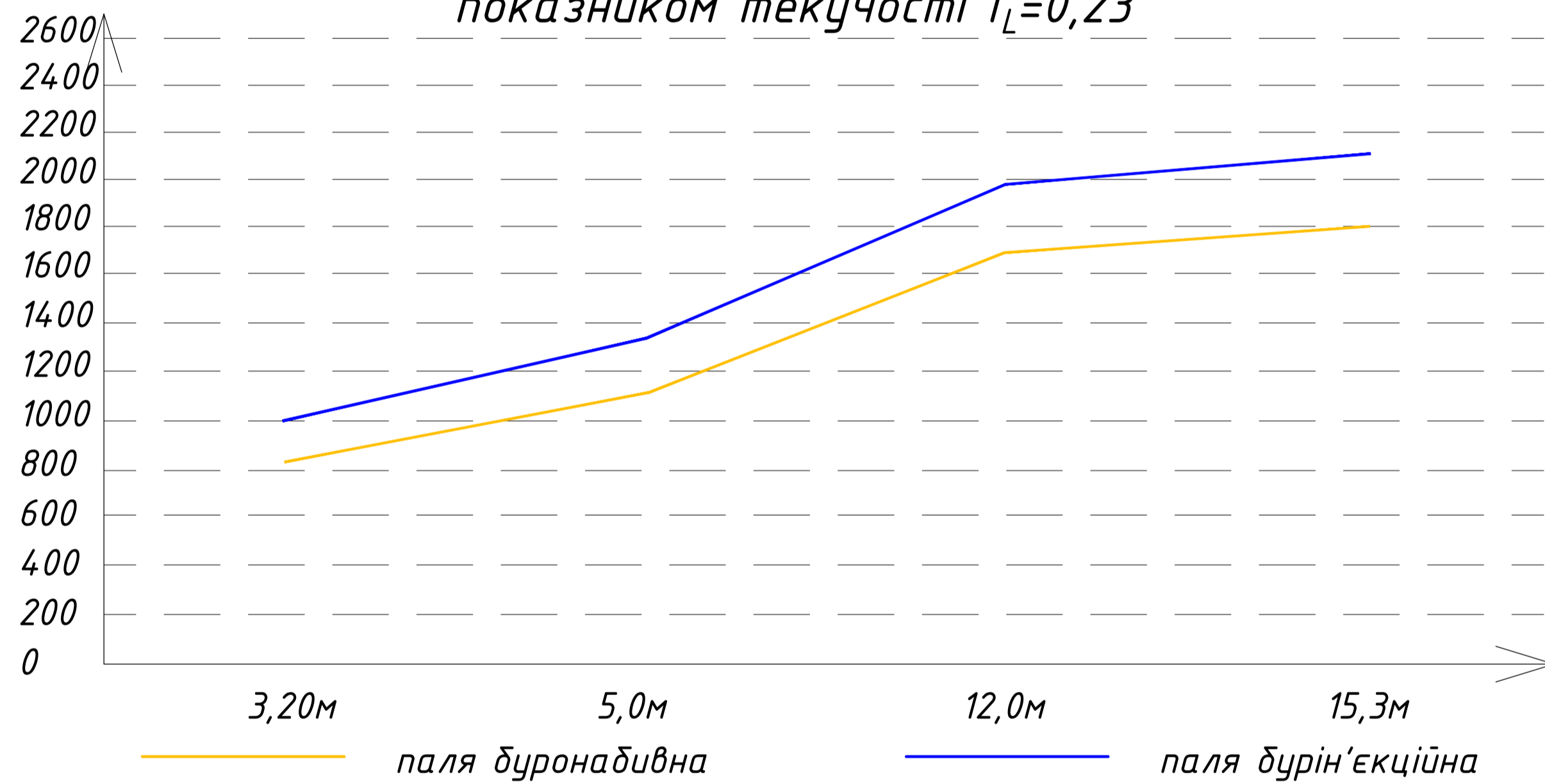
Несуча здатність палі в однорідній товщі суглинку з показником текучості  $I_L=0,7$



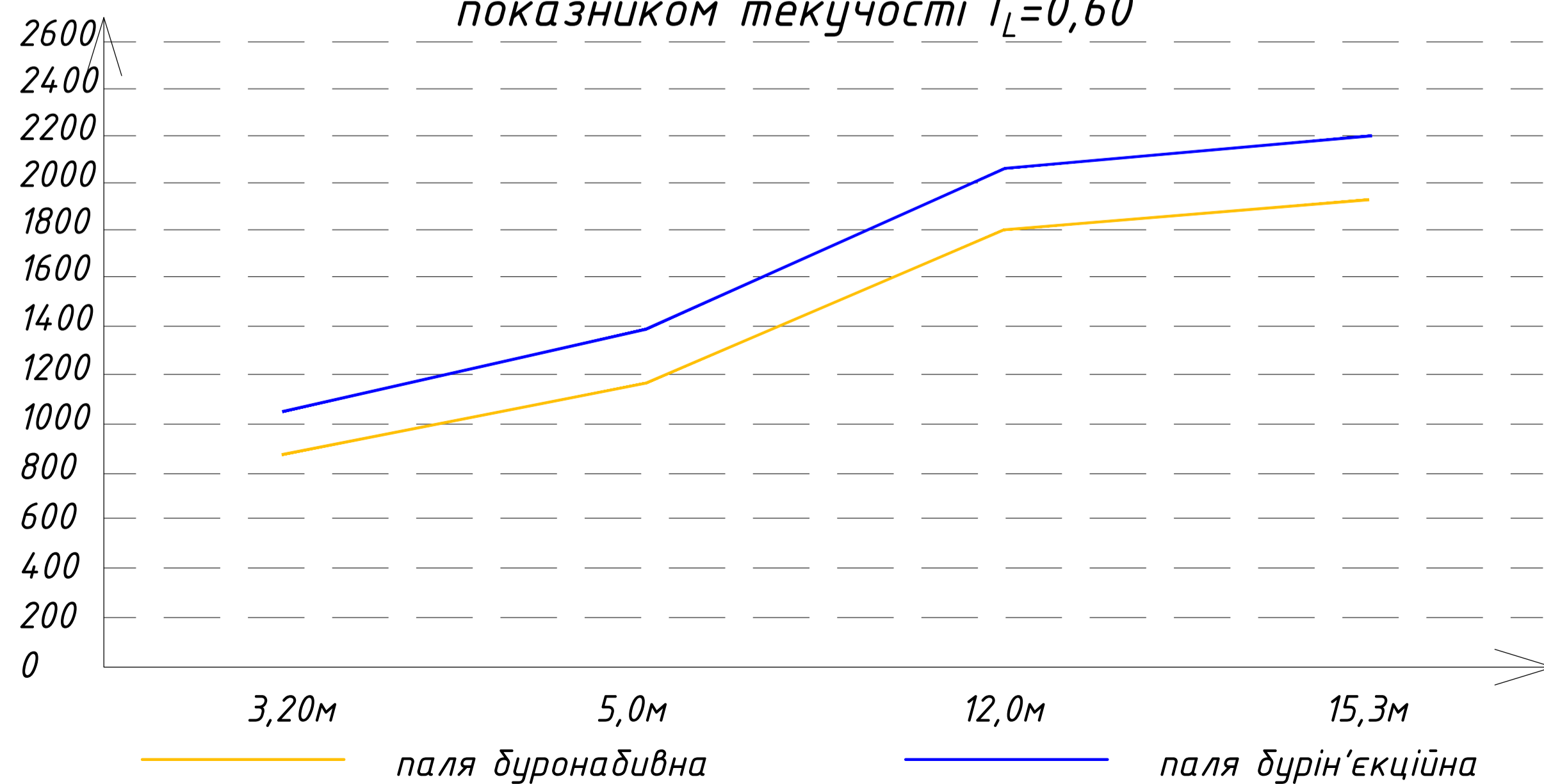
Несуча здатність палі в однорідній товщі суглинку в реальних умовах



Несуча здатність палі в однорідній товщі суглинку з показником текучості  $I_L=0,23$



Несуча здатність палі в однорідній товщі суглинку з показником текучості  $I_L=0,60$



За побудованими номограмами величини  $F_d$  встановили залежності зміни несучої здатності забивних палей з глибиною залежно від заданих ґрунтових умов по величині щільності скелету ґрунту (або перерахунку на щільності ґрунту) та при зміні показника  $I_L$  текучості.

На визначених ділянках 3,2-5м; 5-14м; 14-17м, несуча здатність змінюється за лінійним законом, в той же час встановлено що :

- З глибини 14м, приріст величини  $F_d$  має найменші значення і складає 6 %, що означає, що за однакового навантаження (для цієї ділянки графіку) більш раціональним буде використання палей, що заводиться до глибини 14-15м.
- Приріст величини несучої здатності на ділянці графіку 3,2-5 м буде більшим (24%), однак за абсолютним значенням величини несучої здатності мають зменшені показники, що приведе до використання більшої кількості палей, порівняно з ділянкою 14-17,4м.
- Приріст несучої здатності на ділянці графіку 5-14м має найбільші показники (30%), тому найбільш раціональна довжина палей буде знаходитись в інтервалі глибини 5-14м.
- Розглядаючи зміну несучої здатності палей для майданчику з реальними ґрунтовими умовами, де з глибиною у суглинку змінюються показники консистенції, приходимо до висновку, що характер графіків має таку ж конфігурацію, це означає що можна застосувати результати отриманих аналітичних результатів та графіків номограм для попереднього визначення несучої здатності палей реального майданчика. Це підтверджується порівнянням визначення несучої здатності за табличними значеннями та даними польових випробувань ґрунтів статичним зондуванням.

Атестаційна робота магістра					
Вибір оптимальних розмірів бурових палей для будівництва дагатового житлового будинку на першій надзапланованій терасі р. Дніпро в м. Києві					
Змін	Кільк.	Арк.	Ндоп.	Підпис	Дата
Виконав	Беляєв О				
Консультант	Ращенко				
Керівник	Ращенко				
Н. контроль					
Зав. кафедрою	Носенко В.С.				
НАУКОВО-ДОСЛІДНИЙ РОЗДІЛ				Стадія	Аркш
				АРМ	11
					14
КНУБА кафедра геотехніки					

**БУДГЕНПЛАН**  
**М 1:200**

**Вказівки з охорони праці**

- До початку робіт кранів TEREX/COMEDIL "CITY" CTT 181/B-8 TS21 та Liebherr FR.tronic 154EC-H10 виконати підготовчі роботи: ущільнити ґрунт зворотної засипки пазах фундаментів; ґрунт ущільнювати шарами однакової товщини; товщину розрівнюваних шарів визначити в залежності від умов виконання робіт.
- Монтажний майданчик виконати з поперечним ухилом 2° в бік від будівлі для відведення атмосферних вод у кювет.
- По всій довжині руху крана укласти дорожні з/б плити, або виконати щебеневу підготовку-20см.
- При виконанні робіт дотримуватися правил по ТБ, які викладені в ДБН А.3.2-2-2009.
- При виконанні робіт користуватися технологічними картами.
- Наказом по організації назначити осіб, які відповідають за безпечне виконання робіт та пожежної безпеки.
- Монтажну зону складання огородити інв. тимчасовим огородженням висотою 1,2м. у відповідності до ДБН А.3.2-2-2009, вивести необхідні знаки техніки безпеки.
- Відстань від поворотної частини крана до штабелів ґрузів, будівлі та інших предметів повинно бути не менш ніж 1м.
- Водії під час розвантаження транспорту повинен виїти з небезпечної зони.
- Усіх працюючих забезпечити індивідуальними та колективними засобами захисту.
- При виконанні такелажних робіт користуватися комплектом вантажозахватних пристроїв, які відповідають типу конструкції та вазі вантажу.
- Перед підйомом вантажу перевірити технічний стан вантажозахватних пристроїв, монтажних петель на конструкціях та надійність строповків.
- На будмайданчик забороняється приймати з/б вироци з відсутніми на них марки, ваги, паспорта.
- Виробнича тара повинна бути випробувана, маркірована та зареєстрована у журналі.
- До строповки допускаються особи які мають посвідчення такелажника.
- Усі такелажники повинні працювати у рукавицях, касках та жилетах яскраво червоного кольору або з червоними пов'язками.
- Такелажник після захвату вантажу повинен відійти на безпечну відстань та спостерігати, щоб вантаж не переміщувався над людьми та не міг за що небудь зачепитися.
- Подачу вантажів виконувати у напрямленні яке виключає переміщення їх над робочими місцями та захватками, на яких ведуться роботи.
- Відповідному ІТР за безпечне переміщення вантажів кожен день перед початком робіт оглядає місто та умови виконання робіт. Результати огляду фіксувати у журналі в наступному порядку: "Встановлення крана та умови виконання робіт педійність строп перевірів, на вказаному мною місці дозволяю. Підпис".
- У битових приміщеннях забезпечити санітарно-гігієнічно умови, наявність аптечки з медикаментами першої медичної допомоги.
- Забезпечити наявність телефонного зв'язку у прорабській.
- Наявність людей у зоні роботи крану забороняється, за винятком робочих, які зайняті на робочих місцях.

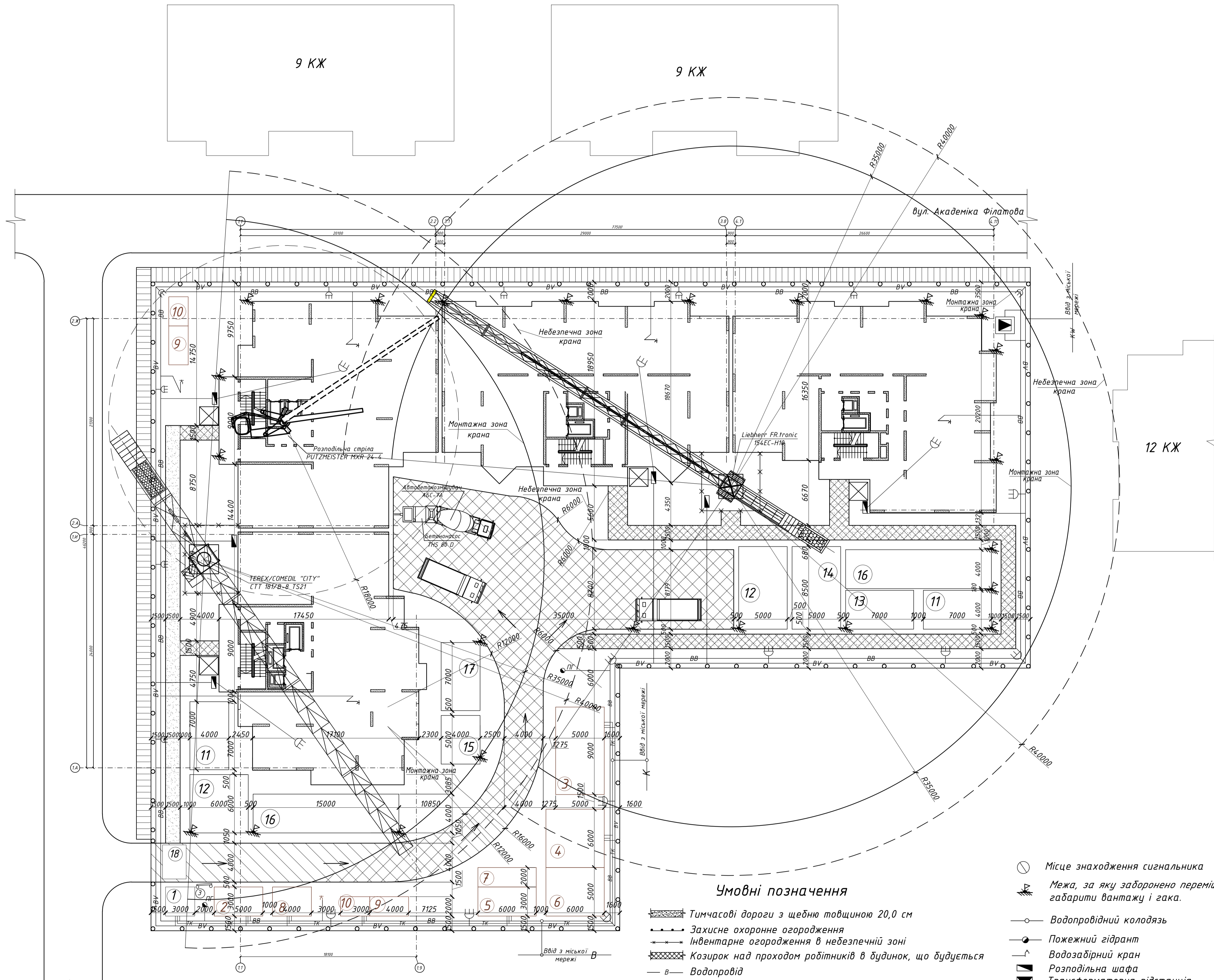
**Вимоги захисту оточуючого середовища**

Для видалення будівельного сміття, в процесі зведення поверхів використовувати щільні сміттєпроводи. Автотранспорт для сміття подається з ущільненими кузовами, а також з укриттям з вхідним фланцевим прорізом, який в період вертикального транспортування сміття приєднується до сміттєпроводу.

**Експлікація тимчасових будівель та споруд**

№ п/п	Найменування	Кіл.	Розмір в плані	Тип споруди або майданчика
1	Прохідна	1	3 x 3	Збірно-розбірна
2	Викоробська	1	3 x 4	Контейнер
3	Ідальня	1	5x9	Контейнер
4	Гардеробна чоловіча	1	6x7	Контейнер
5	Гардеробна жіноча	1	3x6	Контейнер
6	Душова чоловіча	1	5x7	Контейнер
7	Душова жіноча	1	2x7	Контейнер
8	Медичний пункт	1	5x4	Збірно-розбірна
9	Туалет чоловічий	1	2x4	Контейнер
10	Туалет жіночий	1	2x3	Контейнер
11	Склад арматури	1	4x14	Закритий
12	Склад опалубки	1	4x10	Відкритий
13	Склад щебеня	1	7x4	Відкритий
14	Склад піску	1	5x9	Відкритий
15	Склад утеплювача	1	5x4	Закритий
16	Склад цегли	1	5x15	Відкритий
17	Склад цементу	1	4x7	Закритий

Атестаційна робота магістра			
Вибір оптимальних розмірів бурових палів для будівництва дагатопверхового житлового будинку на першій надзапальній терасі р. Дніпро в м. Києві			
Змін	Кільк.	Арк.	Підпис
Виконав	Беляєв О.		
Консультант			
Керівник	Ращенко		
Н. контроль			
Зав. кафедрою	Посенко В.С.		
ТЕХНОЛОГІЯ ТА ОРГАНІЗАЦІЯ БУДІВЕЛЬНОГО ВИРОБНИЦТВА		Спадів	Аркуші
Будгенплан		АРМ	12 14
		КНУБА кафедра геотехніки	



**Умовні позначення**

- Тимчасові дороги з щебню товщиною 20,0 см
- Захисне охоронне огороження
- Інвентарне огороження в небезпечній зоні
- Козирок над проходом робітників в будинок, що будується
- Водопровід
- Телефонна мережа
- Високовольтна електромережа
- Тимчасовий водопровід
- Тимчасова низьковольтна електромережа
- Тимчасова високовольтна електромережа
- Бочки з водою та піском
- Звуковий сигнал
- Місце знаходження сигнального
- Межа, за яку заборонено переміщувати габарити вантажу і гака.
- Водопровідний колодязь
- Пожежний гідрант
- Водозабірний кран
- Розподільна шафа
- Трансформаторна підстанція
- Охоронне освітлення
- Освітлення монтажної зони
- Ворота
- Пожежний щит
- Контрольний вантаж баштового крана.
- Підйомник

9 КЖ

9 КЖ

12 КЖ

вул. Академіка Філатова

ВВід з міської мережі

ВВід з міської мережі

ВВід з міської мережі

ВВід з міської мережі

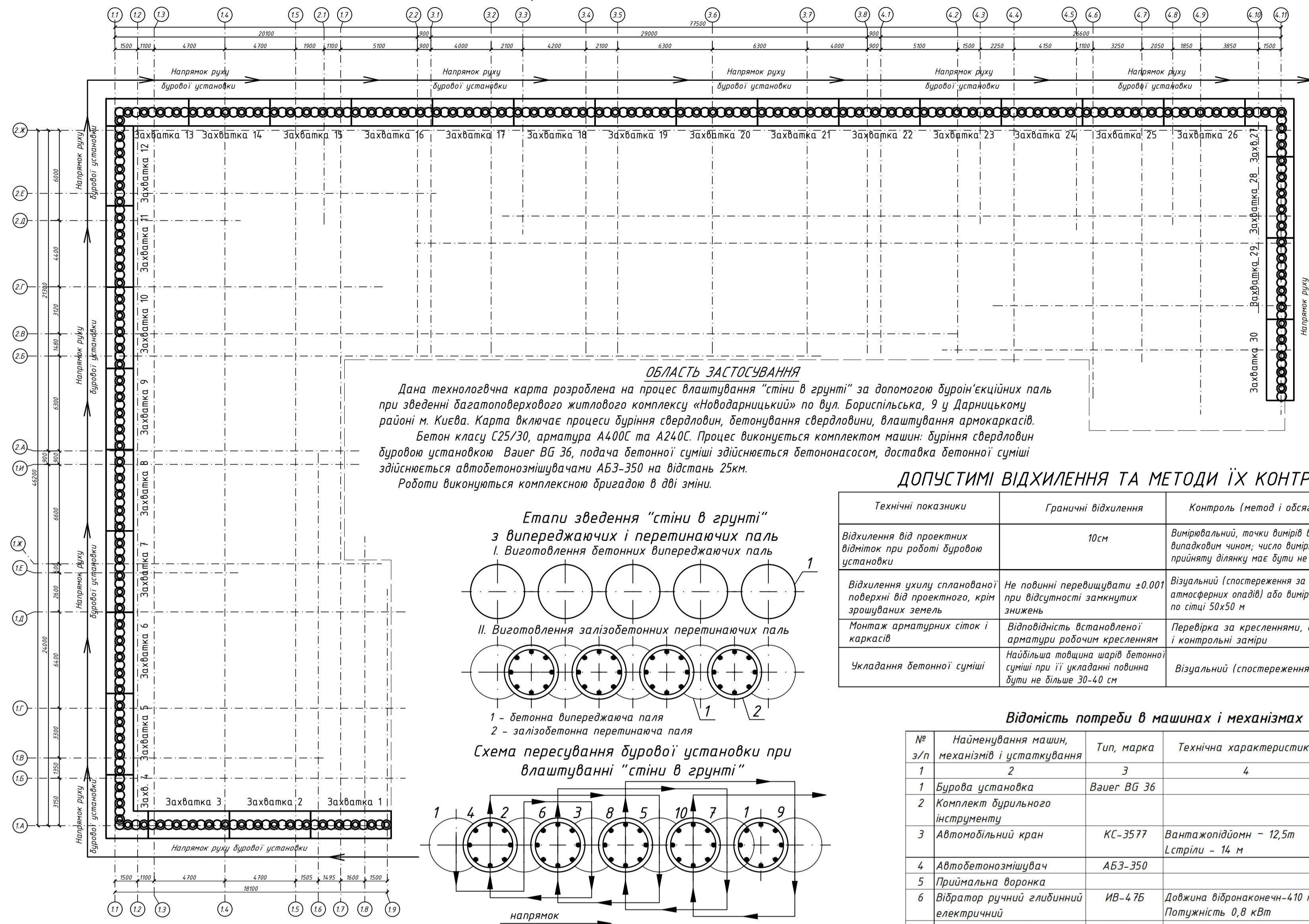
ВВід з міської мережі

ВВід з міської мережі

ВВід з міської мережі

# ТЕХНОЛОГІЧНА КАРТА НА ВЛАШТУВАННЯ "СТІНИ В ГРУНТІ" БУРОІН'ЕКЦІЙНИМИ ПАЛЯМИ

## СХЕМА ОРГАНІЗАЦІЇ РОБІТ ПРИ ВЛАШТУВАННІ "СТІНИ В ГРУНТІ"



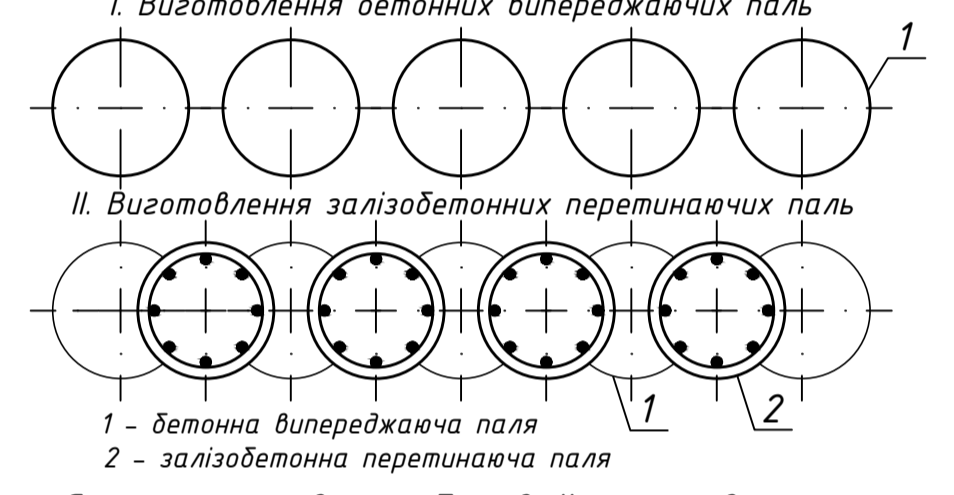
### ОБЛАСТЬ ЗАСТОСУВАННЯ

Дана технологічна карта розроблена на процес влаштування "стіни в ґрунті" за допомогою буроін'екційних палів при зведенні багатопверхового житлового комплексу «Новодарницький» по вул. Бориспільська, 9 у Дарницькому районі м. Києва. Карта включає процеси буріння свердловин, демультивування свердловин, влаштування армокаркасів. Бетон класу С25/30, арматура А400С та А240С. Процес виконується комплектом машин: буріння свердловин буровою установкою Вагер ВВ 36, подача бетонної суміші здійснюється бетононасосом, доставка бетонної суміші здійснюється автобетонозмішувачами АБЗ-350 на відстань 25км. Роботи виконуються комплексною бригадою в дві зміни.

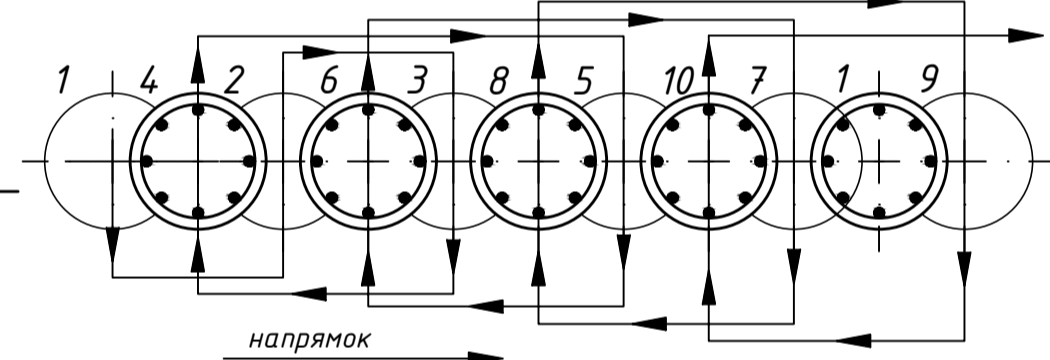
### ДОПУСТИМИ ВІДХИЛЕННЯ ТА МЕТОДИ ЇХ КОНТРОЛЮ

Технічні показники	Граничні відхилення	Контроль (метод і обсяг)
Відхилення від проектних відміток при роботі буровою установкою	10см	Вимірвальний, точки вимірів встановлюють випадковим чином; число вимірів на прийнятну ділянку має бути не менше 10
Відхилення ухилу спланованої поверхні від проектної, крім зрощуваних земель	Не повинні перевищувати ±0,001	Візуальний (спостереження за строкан атмосферних опадів) або вимірвальний, по сітці 50x50 м
Монтаж арматурних сіток і каркасів	Відповідність встановленої арматури робочим кресленням	Перевірка за кресленнями, огляд і контрольні заміри
Укладання бетонної суміші	Найбільша товщина шарів бетонної суміші при її укладанні повинна бути не більше 30-40 см	Візуальний (спостереження)

### Етапи зведення "стіни в ґрунті" з випереджаючих і перетинаючих палів



### Схема пересування бурової установки при влаштуванні "стіни в ґрунті"

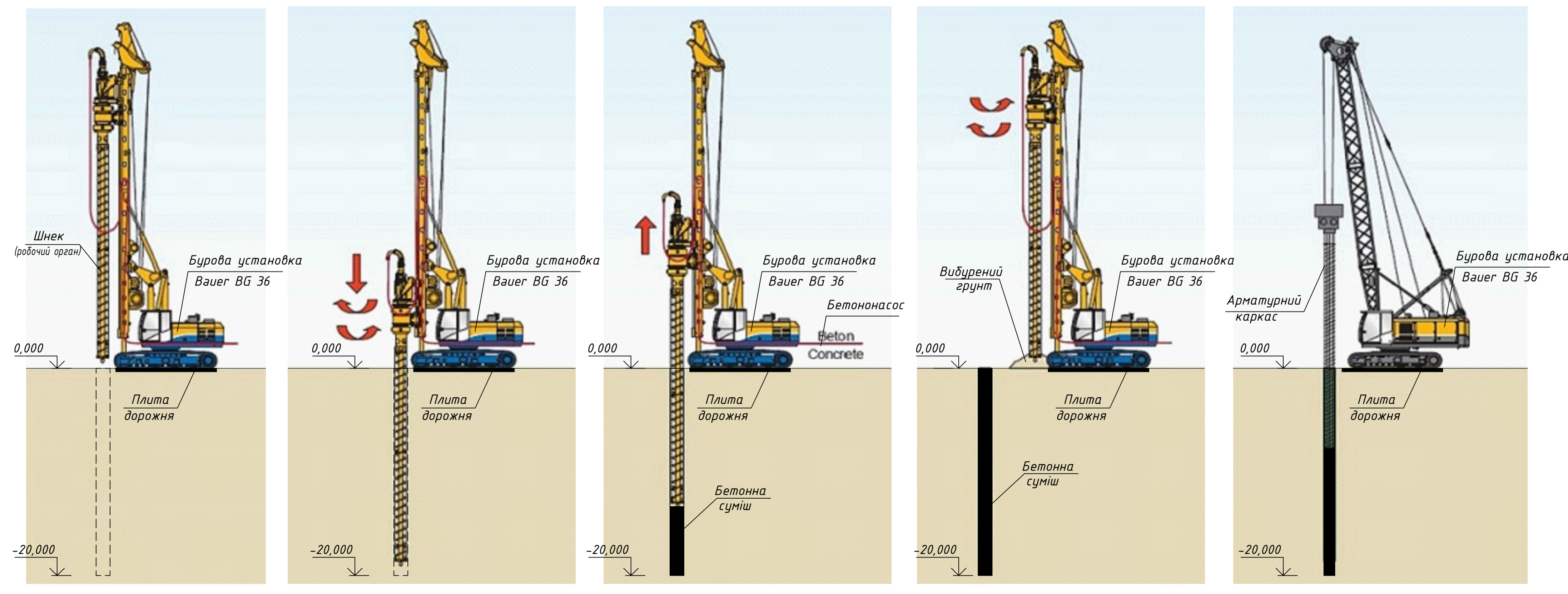


### Відомість потреби в машинах і механізмах

№ з/п	Найменування машин, механізмів і устаткування	Тип, марка	Технічна характеристика	Кіл., шт.
1	Бурова установка	Вагер ВВ 36		1
2	Комплект бурильного інструменту			1
3	Автомобільний кран	КС-3577	Вантажопідйомн - 12,5т Істріли - 14 м	1
4	Автобетонозмішувач	АБЗ-350		8
5	Приймальна воронка			1
6	Вібратор ручний глибокий електричний	ИВ-4.76	Довжина вібронаконечн-410 мм, Потужність 0,8 кВт	3
7	Трансформатор для підключення вібратора	ТСЗН-2,5	Потужність 2,5 кВт	1

### Основні етапи влаштування буроін'екційної палі

1. Розміщення бурового обладнання в проектне положення
2. Буріння свердловини шнеком до проектної глибини
3. Подача розчину бетону через клапани в процесі повільного підняття шнека
4. Підготовка до подачі арматурного каркаса
5. Встановлення арматурного каркаса



## Графік виконання робіт

№ п/п	Найменування технологічного процесу	Об'єм робіт	Тривалість процідати	Склад лави		Кіль-ть	Робочі дні													
				лової	мешкої		Змінність		Робочі години											
							1	2	1	2										
I Випереджуюча палля																				
1	Розробка ґрунту прийма для оголовок палі екскаватором	100 м <sup>3</sup>	0,016	0	0,1	Машиніст 5р.	1	0,1												
2	Установка напрямлюючого кондуктора в приймок	1		0,6		Машиніст 5р. Помічник маш 4.3р.	3	0,2												
3	Переміщення шнеку в зону дії бурової установки	100 т	0,015	0,4	0,2	Машиніст 5р. Такелажник 2р.	3	0,2												
4	Буріння свердловини буровою установкою	1 м свердловини	20	0	3,3	Машиніст 5р. Помічник маш 5р.	3	1,1												
5	Бетонування палі	1м <sup>3</sup>	8,7	1	0,5	Машиніст 5р. Бетонувальник 4.3р.	3	0,5												
6	Влаштування шнеку	1 з'являється	1	0,2	0,1	Машиніст 5р. Помічник маш 5р.	3	0,1												
II Перетинаюча (залізобетонна) палля																				
7	Розробка ґрунту прийма для оголовок палі екскаватором	100 м <sup>3</sup>	0,016	0	0,1	Машиніст 5р.	1	0,1												
8	Установка напрямлюючого кондуктора в приймок	1		0	0,6	Машиніст 5р. Помічник маш 4.3р.	3	0,2												
9	Переміщення шнеку в зону дії бурової установки	100 т	0,015	0,6	0,2	Машиніст 5р. Такелажник 2р.	4	0,2												
10	Розв'язування і переміщення армокаркасу в зону буріння	100т	0,006	0,2	0,1	Машиніст 5р. Такелажник 2р.	3	0,1												
11	Буріння свердловини буровою установкою	1 м свердловини	20	1,5	4,5	Машиніст 5р. Помічник маш 5р.	4	2												
12	Установка нижньої секції арматурного каркаса в уста свердловини	1 секція	1	0,5	1,5	Машиніст 5р. Помічник маш 5р. Арматурник 5р.	4	0,5												
13	Нарощування арматурного каркаса, електропроварювання ступи	1 секція	2	0,5	1,5	Машиніст 5р. Помічник маш 5р. Арматурник 5р.	4	0,5												
14	Установка арматурного каркаса у свердловину	1 арм. Каркас	1	0,4	0,2	Машиніст 5р. Монтажник 4.3р.	3	0,2												

### Вказівки до виконання робіт

1. Виконання земляних робіт необхідно здійснювати згідно з вимогами ДСТУ-Н Б В.2.1-28:2013 Настанова щодо проведення земляних робіт та влаштування осей і спорудження фундаментів, ДБН А.3.1-5:2016 Організація будівельного виробництва, ДБН В.2.1-10-2009 Основи та фундаменти споруд. Основні положення проектування.
2. Буріння свердловин повинне починатися після інструментальної перевірки відміток спланованої поверхні землі і положення осей кожної буроін'екційної палі на майданчику.
3. Для буріння свердловин діаметром 0,6 м застосовують установку Вагер ВВ 36.
4. Буріння свердловин повинне вестися із застосуванням інвентарної обсадної труби.
5. Перед початком буріння свердловин, прокачати бетоном до виходу бетону з нижньої частини шнекової колони.
6. Розробка ґрунту зі свердловин ведеться або у відвал, або з вантажнями на транспортні засоби.
7. Після досягнення задоєм проектної відмітки він має бути ретельно зачищений від бурового шлангу грейфером або ковшовим буром.
8. Арматурні каркаси перетинаючих буроін'екційних палів повинні виготовлятися з нерівномірним розміщенням робочої арматури відповідно до розподілу зусиль від бічного тиску ґрунту.
9. Каркас опускають в положенні, що забезпечує його вільне проходження у свердловину.
10. При установці арматурного каркаса необхідно врахувати його осідання, що виникає при ущільненні бетонної суміші.
11. Доставка бетонної суміші на будівельний майданчик повинна робитися в автобетоносмесителях АБЗ-350. М
12. Температура бетонної суміші у момент її укладання у свердловину має бути не нижча 5 °С.
13. Заповнення свердловини бетонною сумішшю слід починати після зачистки задоєм і перевірки свердловини, але не пізніше чим через 2 год після закінчення буріння. При тривалішій перерві необхідно робити повторну зачистку задоєм.
14. Бетонування свердловини слід робити паралельно витяганням шнеку.
15. Укладання бетонної суміші у свердловину слід робити на усю глибину свердловини без перерв.
16. Контроль глибини свердловини здійснюється по міткам на шнековій колоні та компютером.
17. При завершенні бетонування свердловини необхідно видалити забруднений шар бетонної суміші. Після цього встановлюється інвентарний кондуктор і бетонується оголовок палі. Замість інвентарного кондуктора може бути використана форшахта.
18. Бетонна суміш в межах верхніх 3 м палі після закінчення бетонування мають бути ретельно ущільнена глибоким вібратором.

### Відомість потреби в оснащенні, інструменті, інвентарі

№ з/п	Найменування	Марка, ДСТУ	Технічна характеристика	Кіл., шт.
1	Шнек	3	4	6
2	Щіпка ручна			1
3	Лопата штикова			3
4	Лопата совкова			5
5	Строп двугілковий	2 СК-1,6	Q=1,6 т; L=1,1м	1
6	Строп двугілковий	2 СК-5,0	Q=5 т; L=2,5м	1
7	Теодоліт (комплект)	T2		1
8	Нівелір (комплект)	H-5КЛ		1
9	Метр сталевий			1
10	Спеціальна мірна нитка		L=50м	1

### Техніко-економічні показники

Найменування показника	Од. вим.	Показник
Витрати праці робітників	люд-год	26,4
Витрати праці машиністів	люд-год	69,6
Тривалість виконання робіт	год.	28

### Заходи з охорони праці

1. При облаштуванні «стіни в ґрунті» повинні дотримуватися вимоги охорони праці і техніки безпеки відповідно до ДБН А.3.1-5:2016 Організація будівельного виробництва, ДБН А.3.2-2-2009 Охорона праці і промислова безпека в будівництві.
2. Роботи по облаштуванні огорожувачів з випереджаючих і перетинаючих буроін'екційних палів повинні виконуватися під керівництвом керівників робіт (начальника ділянки, виконроба, майстра), призначених наказом.
3. На місцях виробництва робіт мають бути вивішені плакати з графічним зображенням схем строповки, а також таблиця мас вантажів, що піднімаються, і граничних вильотів крану.
4. На межах небезпечних зон мають бути встановлені запобіжні захисні і сигнальні огорожувачі, а також знаки, добре видимі у будь-який час доби. Знаходиться в цих зонах стороннім особам забороняється.
5. Бурова установка повинна встановлюватися на спланованому майданчику. Забороняється робити які-небудь роботи і знаходитися людям поблизу зони обмеженої радіусом дії, збільшеним на 5 м.
6. Вантажня ґрунту в автосамоскида за допомогою екскаватора повинне робитися з боку заднього або бічного борту.
7. Конструктивні елементи (дорожні плити, арматурні каркаси та ін.) під час переміщення повинні утримуватися від розгойдання і обертання відтяжками з прядивного каната. При цьому робітникам слід знаходитися поза контуром встановлюваного елемента (вантаж) з боку, протилежному поданню їх краном. Поданий елемент опускають над місцем його установки не більше, ніж на 0,3 м проектної відмітки, після чого робітники надають його на місце установки. Після опускання конструктивного елемента в проектне положення і його надійного закріплення дозволяється зняти строповочне пристосування і приступити до чергових операцій.
8. Монтаж, демонтаж і переміщення бурових машин при вітрі 15 м/с і більше або грозі не допускається.
9. Технічний стан бурової установки необхідно перевіряти перед початком кожної зміни.
10. Бурова установка має бути обладнана звуковою сигналізацією. Перед пуском її в дію необхідно подавати звуковий сигнал.
11. Пожежну безпеку на будівельному майданчику, ділянках робіт і робочих місцях слід забезпечувати відповідно до вимог ДБН В.1.1.7-2016 Пожежна безпека об'єктів будівництва.
12. Електробезпеку на будівельному майданчику, ділянках робіт і робочих місцях має бути забезпечена відповідно до вимог ДСТУ Б В.2.5-82:2016 Електробезпека в будівлях і спорудах.

Атестування робота магістра					
Змін	Кільк.	Арк.	Ндоп.	Підпис	Дата
Виконав	Беляв О.				
Консультант					
Керівник	Ращенко				
Н.контроль					
Зав.кафедрою	Носенко В.С.				

Вибір оптимальних розмірів бурових палів для будівництва багатопверхового житлового будинку на першій надзапланованій території р. Дніпро в м. Києві

Технологія та організація будівельного виробництва	Спадів	Архусь	Архусь
АРМ	13	14	

Технологічна карта на влаштування "стіни в ґрунті" буроін'екційними паллями

КНУБА кафедра геотехніки

