

МІНІСТЕРСТВО ОСВІТИ І НАУКИ УКРАЇНИ
КИЇВСЬКИЙ НАЦІОНАЛЬНИЙ УНІВЕРСИТЕТ БУДІВНИЦТВА ТА АРХІТЕКТУРИ
Архітектурний факультет
Кафедра дизайну

КВАЛІФІКАЦІЙНА ВИПУСКНА РОБОТА
НА ЗДОБУТТЯ ОСВІТНЬОГО СТУПЕНЯ БАКАЛАВР

на тему:

"Дизайн інтер'єру та обладнання сучасної бібліотеки
з елементами медіатеки"

Проектна частина

Виконала ст. гр. ДН 20-2 :
Ісманицька Дар'я Вікторівна

Керівник роботи:
доцент Хараборська Юлія Олександрівна

Київ 2024

ЗМІСТ

1. Вихідні данні проєкту. Генеральний план, геолокація. Перспективне зображення будівлі.....	3		
2. План 3 поверху корпусу.....	4		
3. Обмірний план.....	5		
4. План демонтажу.....	6		
5. План монтажу.....	7		
6. План зонування.....	8		
7. План меблів та обладнання.....	9		
8. План меблів та обладнання з розмірами.....	10		
9. План стелі та освітлення.....	11		
10. План підлоги.....	12		
11. Розгортки читацької зали.....	13-14		
12. Розгортки комп'ютерної зали....	15-16		
		13. Перспективні зображення.....	17-22
		14. План розташування обладнання....	24
		15. Проекції фронтальна, зверху, збоку.....	25
		16. Розрізи стійки. Вузол 1, 2, 3.....	26
		17. Ергономічна стійка.....	27
		18. Перспективне зображення стійки.....	28

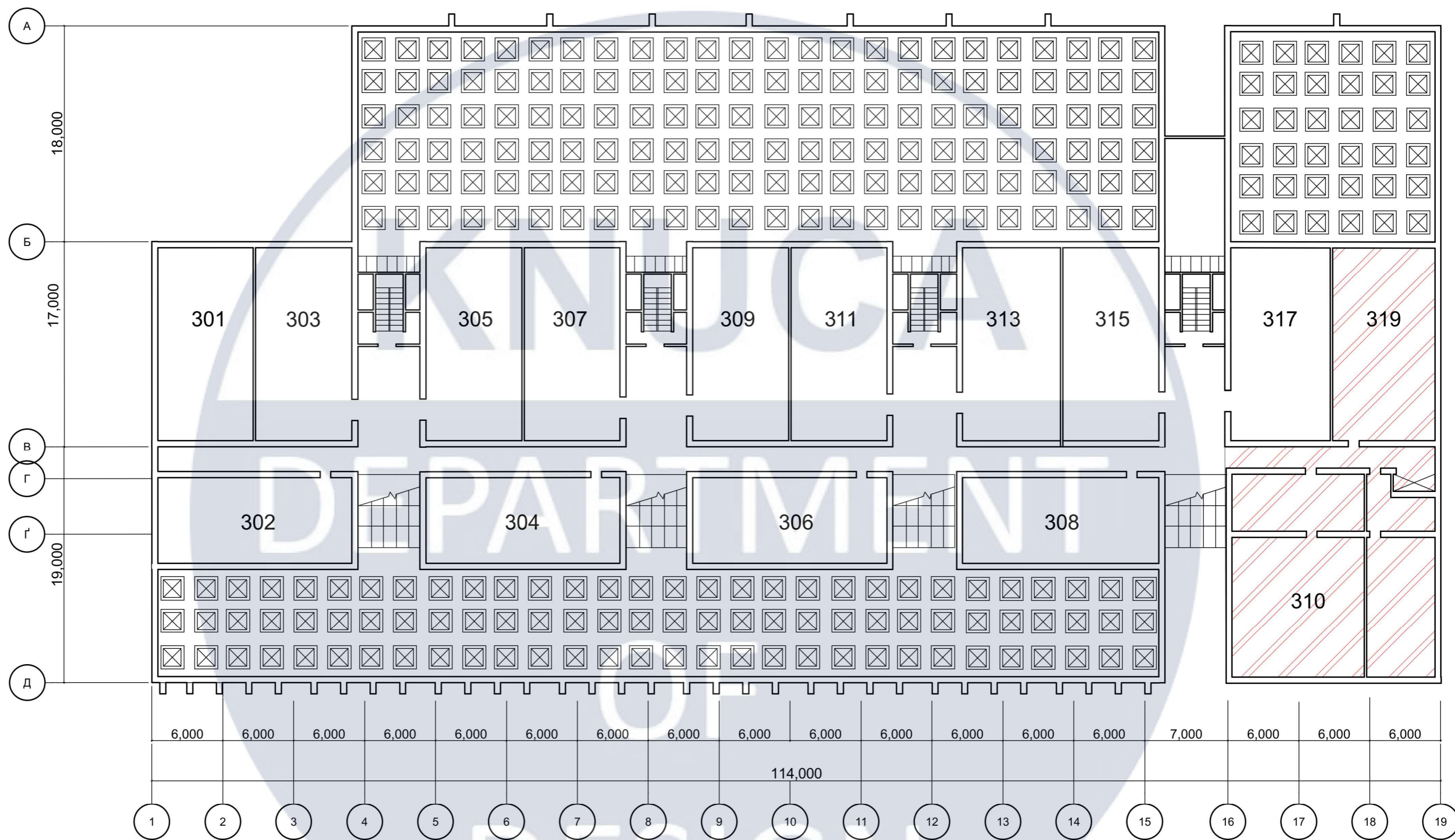
Вихідні данні проєкту



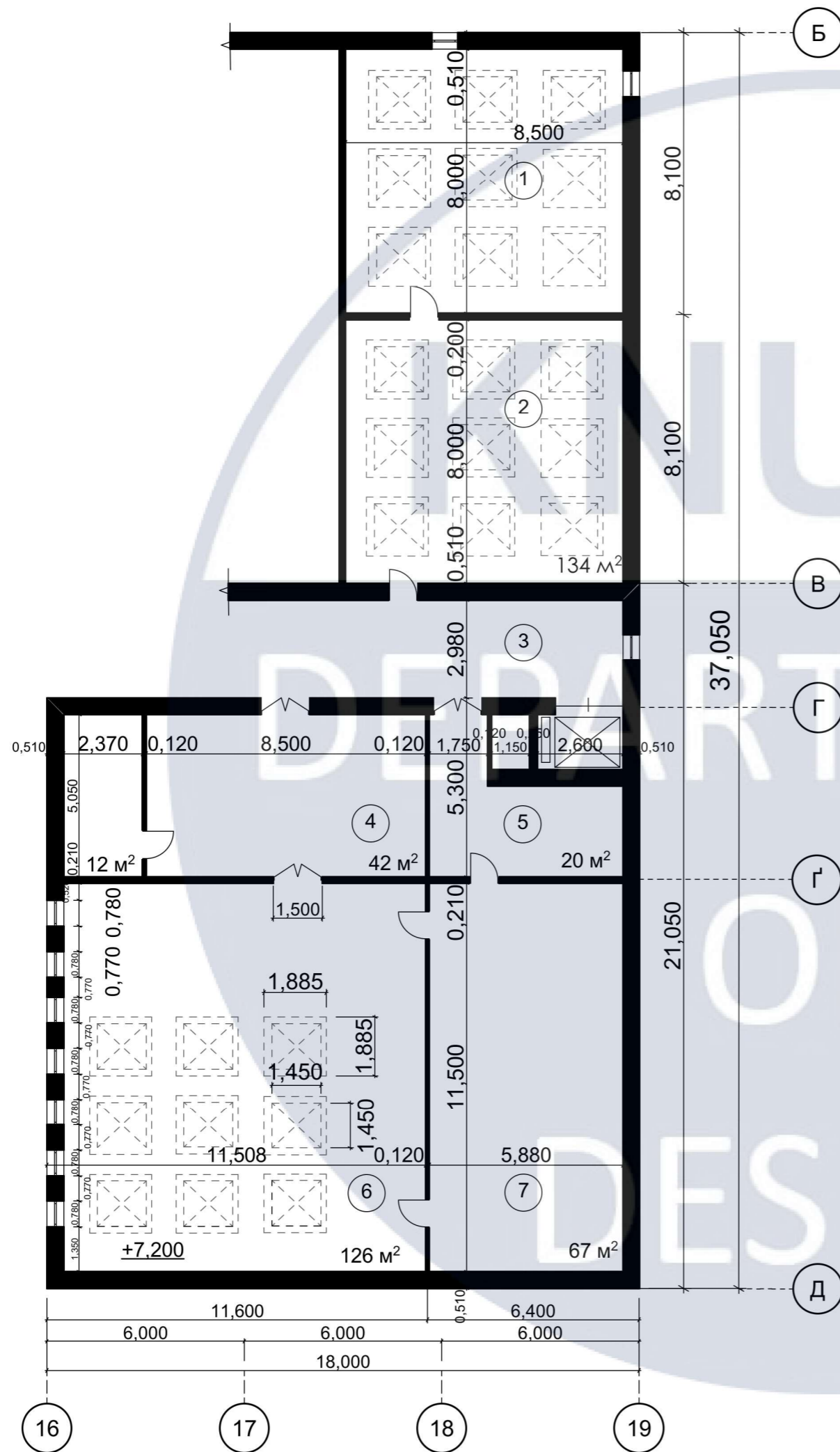
Трьохповерхова, будівля архітектурного корпусу КНУБА знаходиться за адресою вул.Преображенська 2.

Бібліотека Київського національного університету будівництва і архітектури створена в 1930 році і є навчально-допоміжним, інформаційним, науковим, культурно-освітнім структурним підрозділом Університету, який забезпечує літературою та інформацією навчально-виховний та науковий процес університету.

						Київський національний університет будівництва та архітектури			
						Дипломний проєкт			
Зм.	Кільк	Арк	Док	Підпис	Дата	Интер'єр сучасної бібліотеки з елементами медіатеки.	Стадія	Аркуш	Аркушів
Керівник		Хараборська		Ю.О			Н	3	28
Розробив		Ісманицька		Д.В		Вихідні данні проєкту	ДН-20-2		
Перевірив									



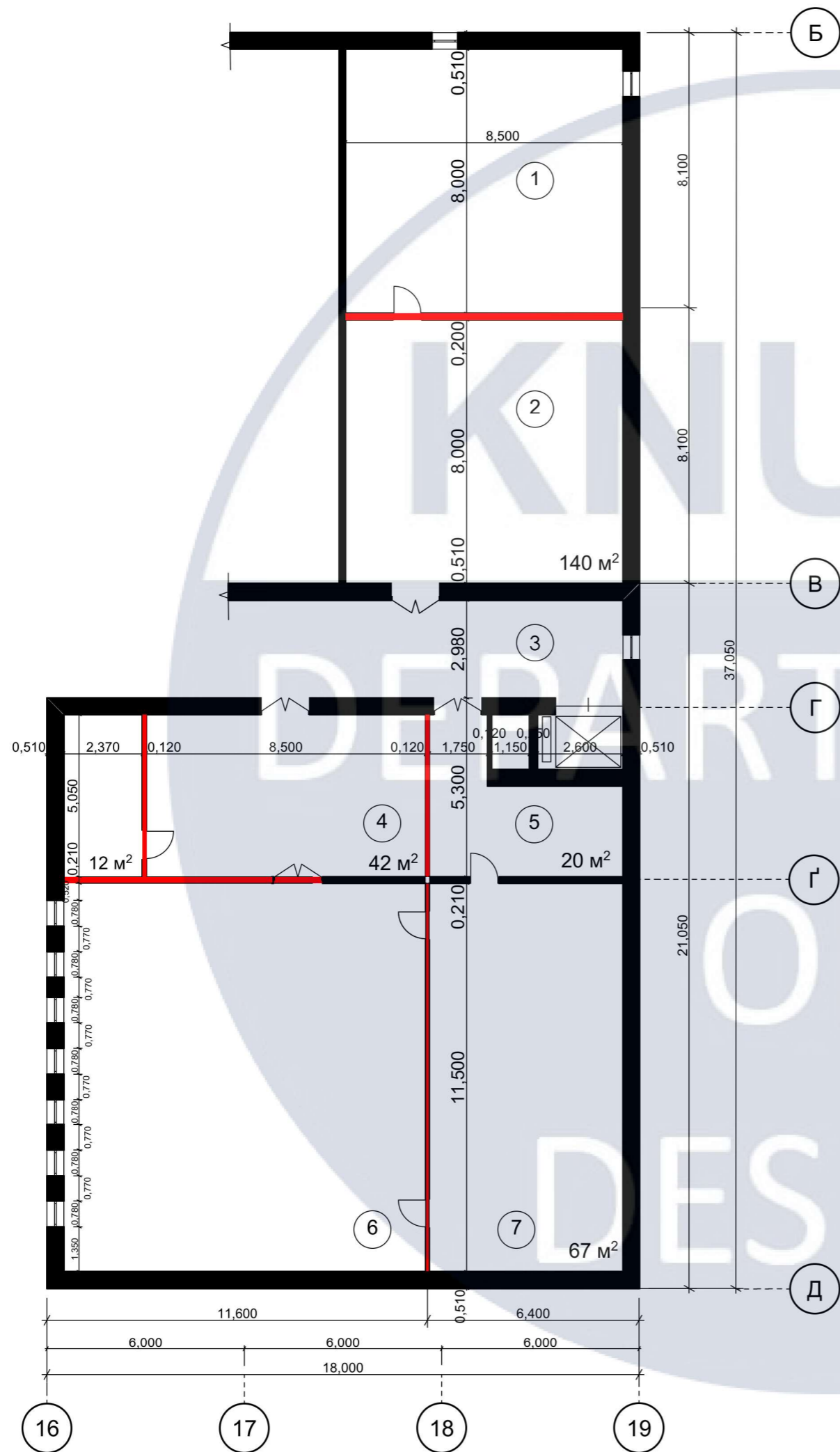
						Київський національний університет будівництва та архітектури				
						Дипломний проєкт				
Зм.	Кільк	Арк	Док	Підпис	Дата	Интер'єр сучасної бібліотеки з елементами медіатеки.	Стадія	Аркуш	Аркушів	
Керівник		Хараборська	Ю.О				Н	4	28	
Розробив		Ісманицька	Д.В							
Перевірів										
						План 3 поверху М 1:500		ДН-20-2		



Експлікація

№	Назва приміщення	S, м ²
1	Комп'ютерний зал	67
2	Культурно-видовищний зал	67
3	Коридор	30
4	Поліграфія	40
5	Лекторій	23
6	Книгосховище	11
7	Читацький зал + зберігання	157
8	Усього:	395

						Київський національний університет будівництва та архітектури				
						Дипломний проєкт				
Зм.	Кільк	Арк	Док	Підпис	Дата	Інтер'єр сучасної бібліотеки з елементами медіатеки.	Стадія	Аркуш	Аркушів	
Керівник		Хараборська	Ю.О				Н	5	28	
Розробив		Ісманицька	Д.В							
Перевірив										
						Обмірний план М 1: 150		ДН-20-2		

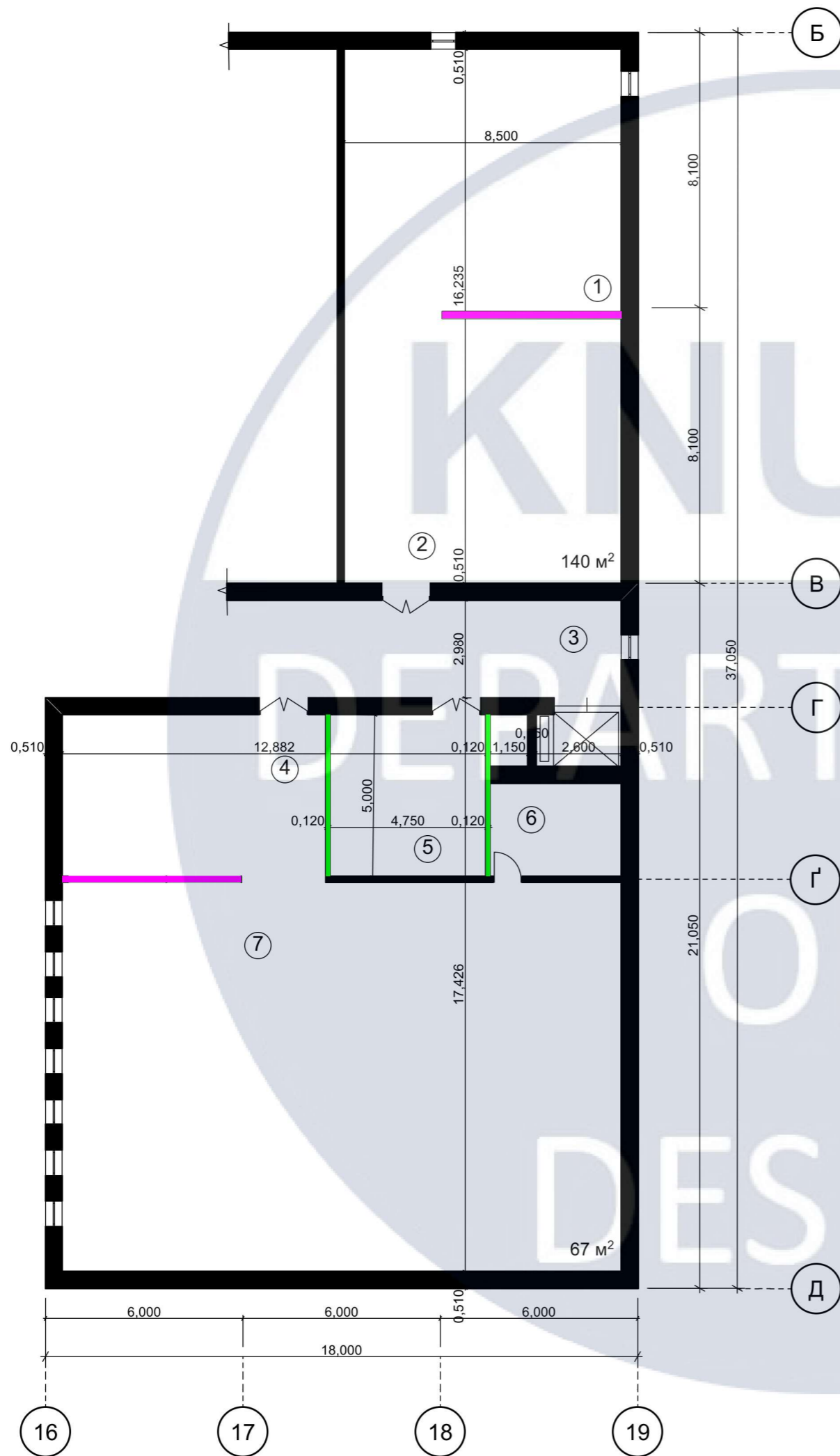


Експлікація

№	Назва приміщення	S, м ²
1	Комп'ютерний зал	67
2	Культурно-видовищний зал	67
3	Коридор	30
4	Поліграфія	40
5	Лекторій	23
6	Книгосховище	11
7	Читацький зал + зберігання	157
8	Усього:	395

- Демонтаж


Київський національний університет будівництва та архітектури					
Дипломний проєкт					
Зм.	Кільк	Арк	Док	Підпис	Дата
Керівник		Хараборська	Ю.О		
Розробив		Ісманицька	Д.В		
Перевірив					
Інтер'єр сучасної бібліотеки з елементами медіатеки.				Стадія	Аркуш
Н				6	28
<u>План демонтажу</u> М 1: 150				ДН-20-2	



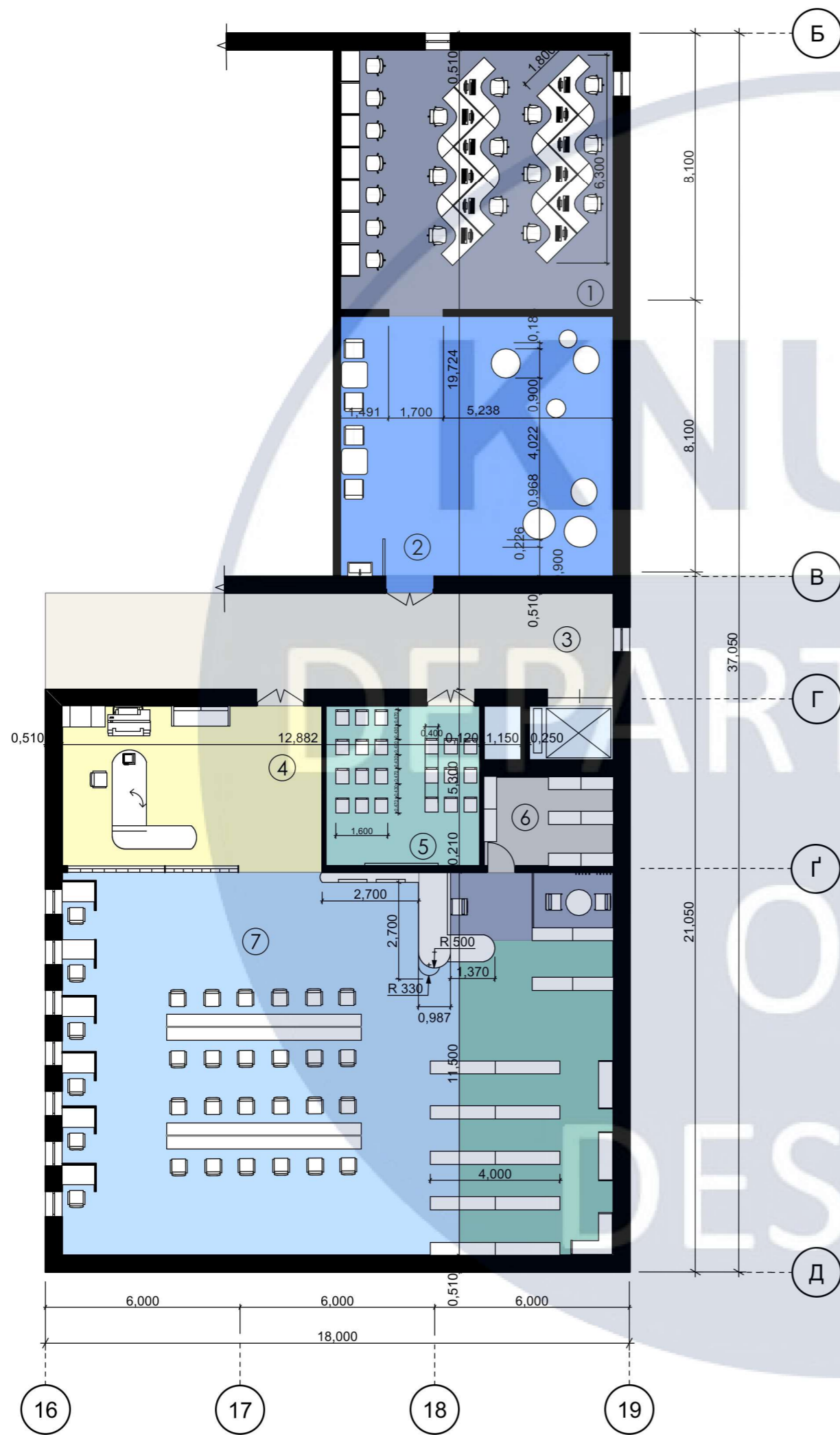
Експлікація

№	Назва приміщення	S, м ²
1	Комп'ютерний зал	67
2	Культурно-видовищний зал	67
3	Коридор	30
4	Поліграфія	40
5	Лекторій	23
6	Книгосховище	11
7	Читацький зал + зберігання	157
8	Усього:	395

 - Монтаж

 - Склоблочна конструкція

						Київський національний університет будівництва та архітектури		
						Дипломний проєкт		
Зм.	Кільк	Арк	Док	Підпис	Дата	Інтер'єр сучасної бібліотеки з елементами медіатеки.		
Керівник		Хараборська	Ю.О			Стадія	Аркуш	Аркушів
Розробив		Ісманицька	Д.В			Н	7	28
Перевірів						План монтажу М 1: 150		
						ДН-20-2		

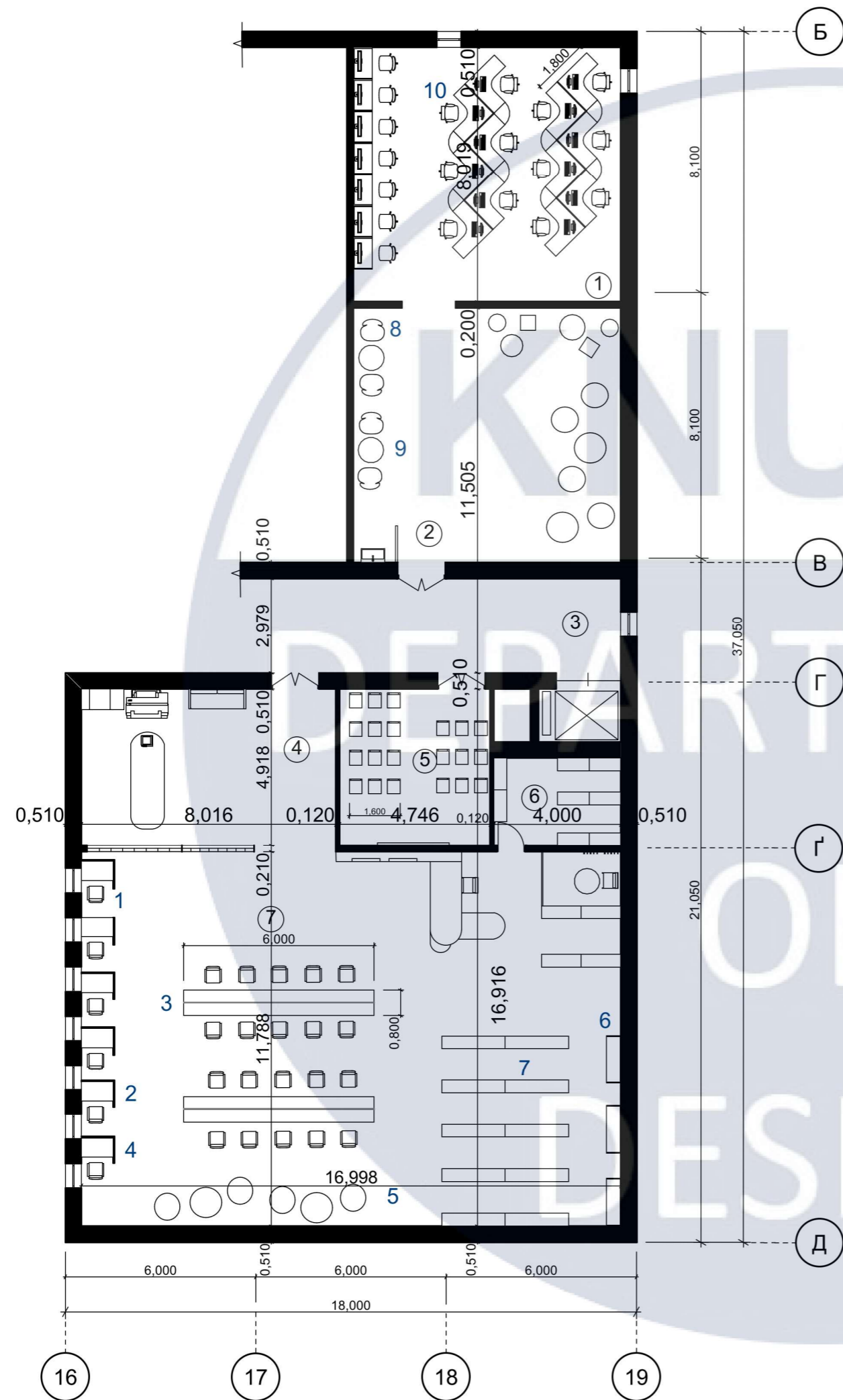


Експлікація

№	Назва приміщення	S, м ²
1	Комп'ютерний зал	67
2	Культурно-видовищний зал	67
3	Коридор	30
4	Поліграфія	40
5	Лекторій	23
6	Книгосховище	11
7	Читацький зал + зберігання	157
8	Усього:	395

	Ліфт та ліфтова шахта		Комп'ютерний зал
	Книгосховище рідкісних екземплярів		Виставкова зала
	Читацька зала		Коридор
	Зона зберігання		Поліграфія
	Зона працівника		Лекторій

Київський національний університет будівництва та архітектури					
Дипломний проєкт					
Зм.	Кільк	Арк	Док	Підпис	Дата
Керівник		Хараборська	Ю.О		
Розробив		Ісманицька Д.В			
Перевірив					
Інтер'єр сучасної бібліотеки з елементами медіатеки.				Стадія	Аркуш
				Н	8
				Аркушів	28
План зонування М 1: 150				ДН-20-2	



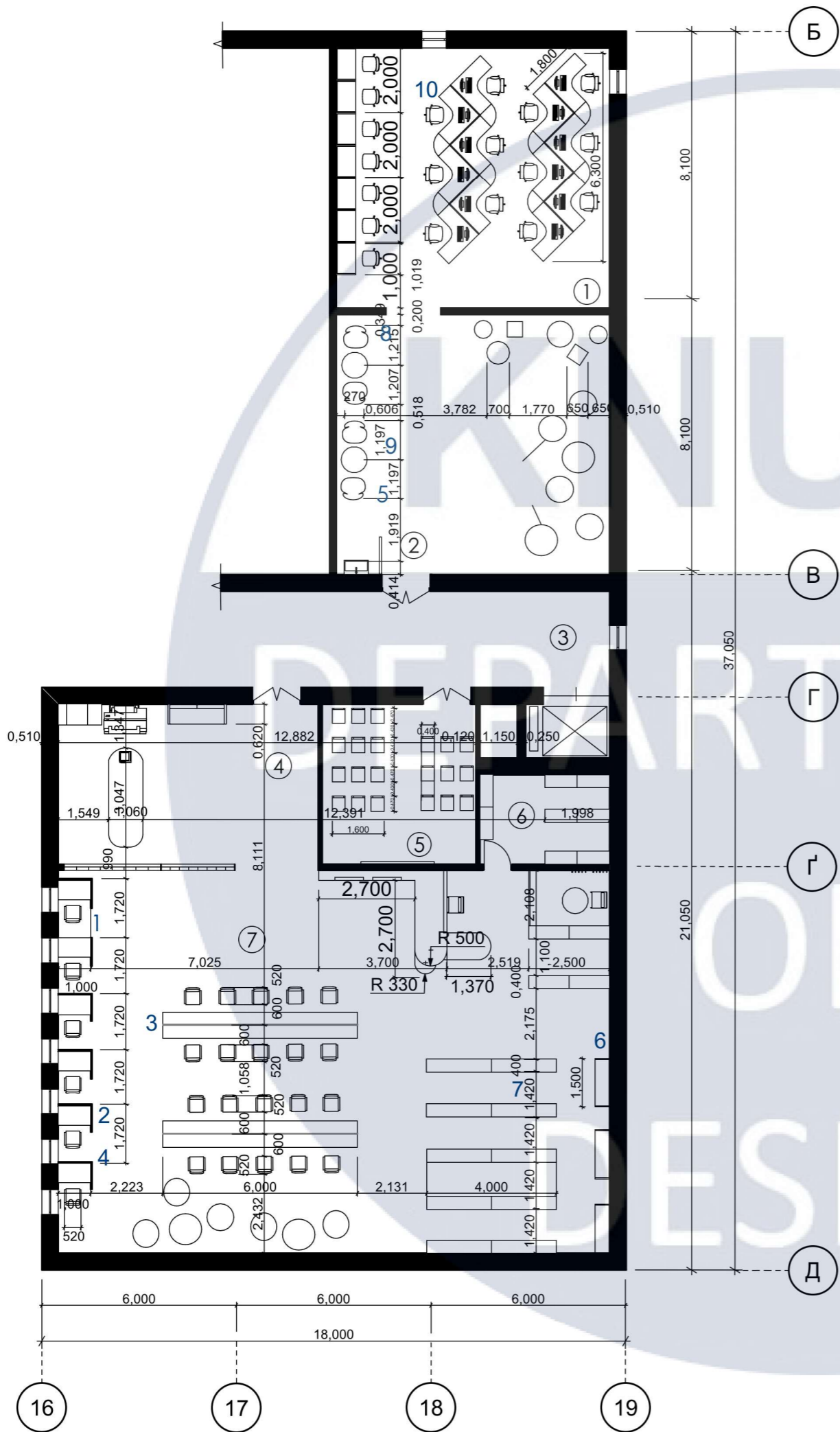
Експлікація

№	Назва приміщення	S, м ²
1	Комп'ютерний зал	67
2	Культурно-видовищний зал	67
3	Коридор	30
4	Поліграфія	40
5	Лекторій	23
6	Книгосховище	11
7	Читацький зал + зберігання	157
8	Усього:	395

Специфікація елементів освітлення

№	Зображення	Назва	Габ-ти	Модель	Виробник	К-ть
1		Стілець	520x520x830	TREVOR	Sumait	33
2		Перегородка	800x50x2300	На замовлення		6
3		Стіл	800x6000x720	На замовлення		2
4		Стіл	1000x600x720	RY	JYSK	13
5		Крісло-мішок	700x850x750	Груша LAZE S	Embawood	12
6		Лавиця	450x1500x410	Bench	Barbara Barry	3

						Київський національний університет будівництва та архітектури		
						Дипломний проєкт		
Зм.	Кільк	Арк	Док	Підпис	Дата	Інтер'єр сучасної бібліотеки з елементами медіатеки.		
Керівник		Хараборська	Ю.О			Стадія	Аркуш	Аркушів
Розробив		Ісманицька	Д.В			Н	9	28
Перевірив						План меблів та обладнання М 1: 150		
						ДН-20-2		



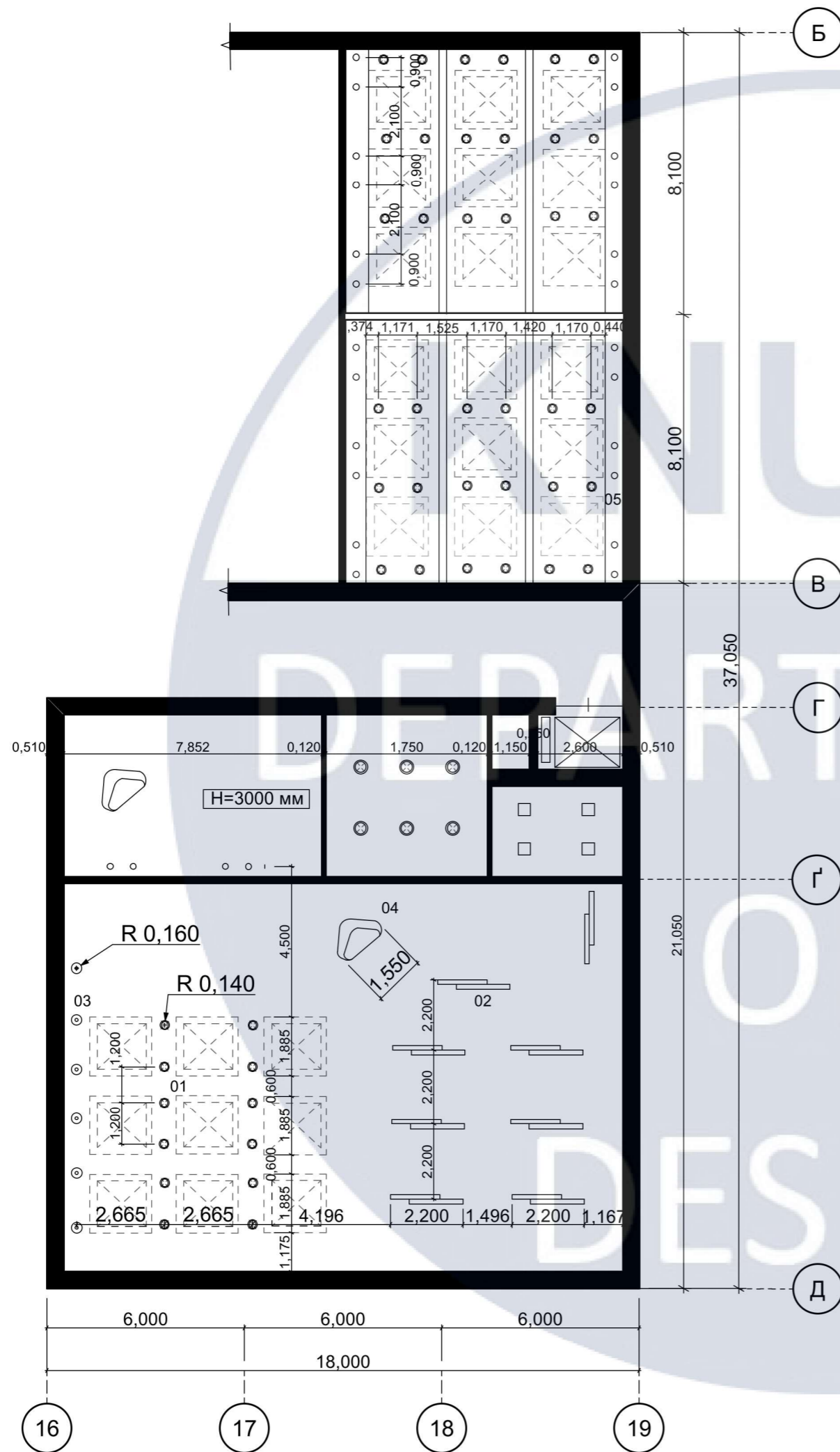
Експлікація

№	Назва приміщення	S, м ²
1	Комп'ютерний зал	67
2	Культурно-видовищний зал	67
3	Коридор	30
4	Поліграфія	40
5	Лекторій	23
6	Книгосховище	11
7	Читацький зал + зберігання	157
8	Усього:	395

Специфікація елементів освітлення

№	Зображення	Назва	Габ-ти	Модель	Виробник	К-ть
7		Книжкова шафа	4000x400x2100	На замовлення		5
8		Крісло	920x800x760	Wegner CH07	Carl Hansen & Son	4
9		Кавовий стіл	500x480	Irune D50	Julia Grup	2
5		Комп'ютерне крісло	550x480x850	Holly Home Office Chair	Calligaris	12
6		Комп'ютерний стіл	6300x1800x800	На замовлення		2

						Київський національний університет будівництва та архітектури				
						Дипломний проєкт				
Зм.	Кільк	Арк	Док	Підпис	Дата	Інтер'єр сучасної бібліотеки з елементами медіатеки.		Стадія	Аркуш	Аркушів
Керівник		Хараборська	Ю.О			Інтер'єр сучасної бібліотеки з елементами медіатеки.		Н	10	28
Розробив		Ісманицька	Д.В			План меблів з розмірами М 1: 150		ДН-20-2		
Перевірів										



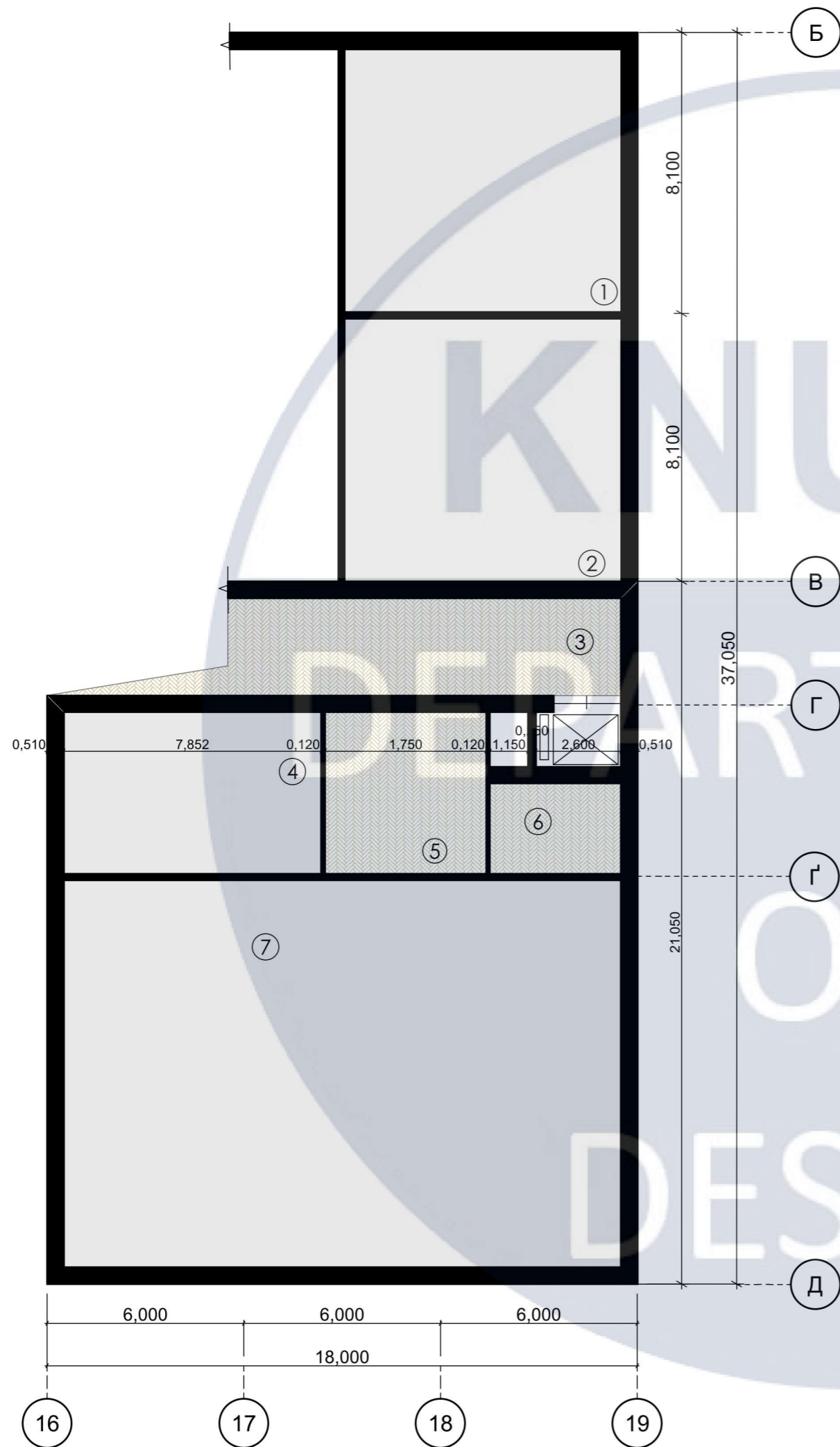
Експлікація

№	Назва приміщення	S, м ²
1	Комп'ютерний зал	67
2	Культурно-видовищний зал	67
3	Коридор	30
4	Поліграфія	40
5	Лекторій	23
6	Книгосховище	11
7	Читацький зал + зберігання	157
8	Усього:	395

Специфікація елементів освітлення

№	Зображення	Назва	Габ-ти	Модель	Виробник	К-ть
01		Стельовий світильник	30x44x6.35	Double ring Lamp	Sumait	54
02		Стельовий світильник	220x26	Nordic Geometry Black	Sumait	6
03		Стельовий світильник	30x30	Cherry Pendant Lamp	Eforma	5
04		Стельовий світильник	155x145	Triangle Pendant Lamps	Leds C4	2
05		Стельовий точковий світильник	10x5,5	VASMAR 54990	VASMAR	24
06		Настінний світильник	30x26	ARCH wall sconce	Current	6

						Київський національний університет будівництва та архітектури				
						Дипломний проєкт				
Зм.	Кільк	Арк	Док	Підпис	Дата	Інтер'єр сучасної бібліотеки з елементами медіатеки.		Стадія	Аркуш	Аркушів
Керівник		Хараборська	Ю.О			Н	11	28		
Розробив		Ісманицька	Д.В			План стелі та освітлення		ДН-20-2		
Перевірив						М 1: 150				



Експлікація

№	Назва приміщення	S, м ²
1	Комп'ютерний зал	67
2	Культурно-видовищний зал	67
3	Коридор	30
4	Поліграфія	40
5	Лекторій	23
6	Книгосховище	11
7	Читацький зал + зберігання	157
8	Усього:	395

Специфікація підлоги

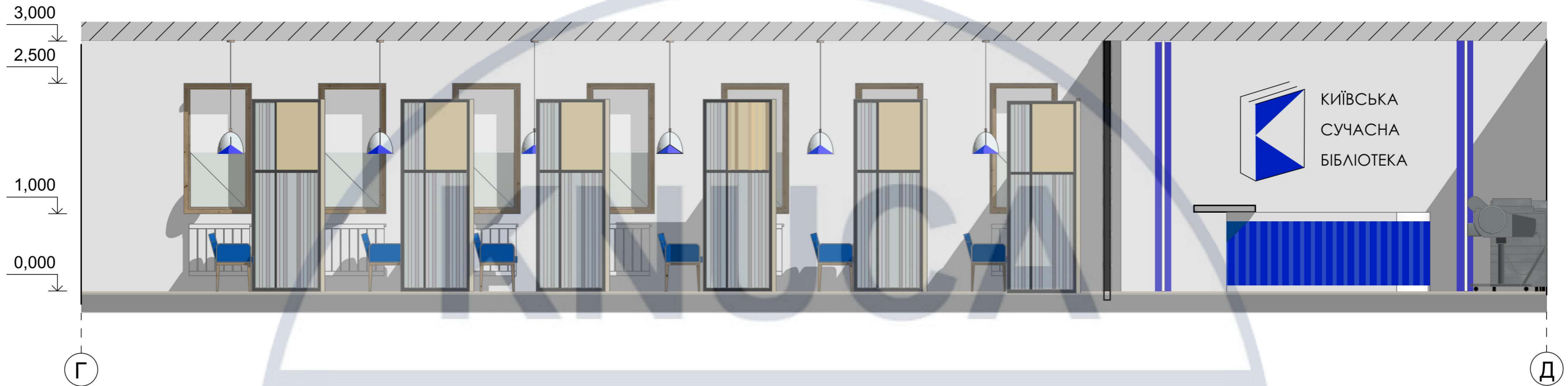
	Специфікація підлоги	S, м ²
1	Комерційний гетерогенний лінолеум/ Tarkett/ Universe - UN 01/ Сірий	330
2	Ламінат Kaindl K4381 RE Дуб Фреско Лодж 32/AC4	65

Київський національний університет будівництва та архітектури

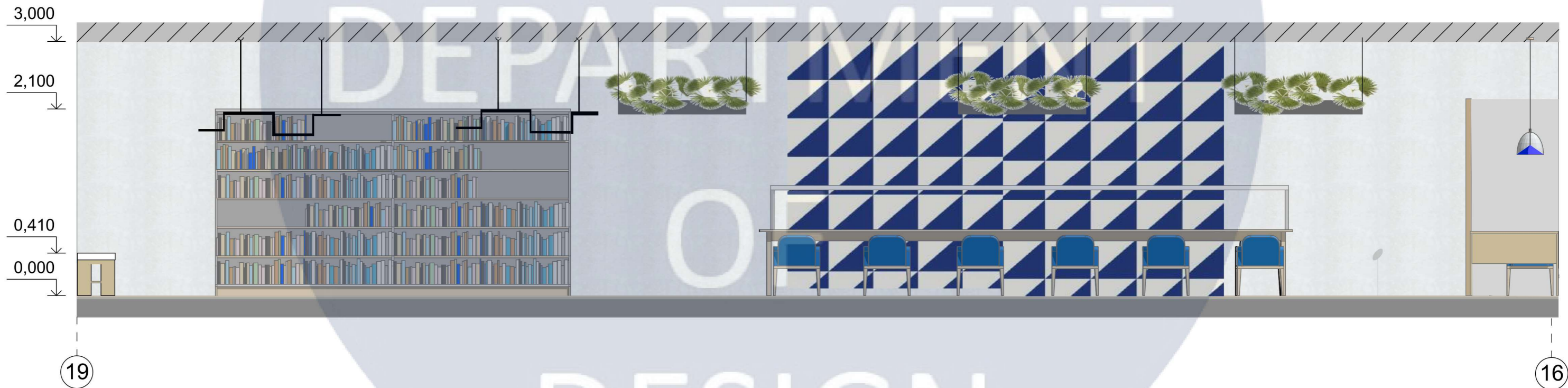
Дипломний проєкт

Зм.	Кільк	Арк	Док	Підпис	Дата	Стадія	Аркуш	Аркушів	
Керівник		Харборська	Ю.О			Інтер'єр сучасної бібліотеки з елементами медіатеки.	Н	12	28
Розробив		Ісманицька	Д.В						
Перевірів									
План підлоги та покриття							ДН-20-2		
М 1: 150									

Розгортка Г-Д



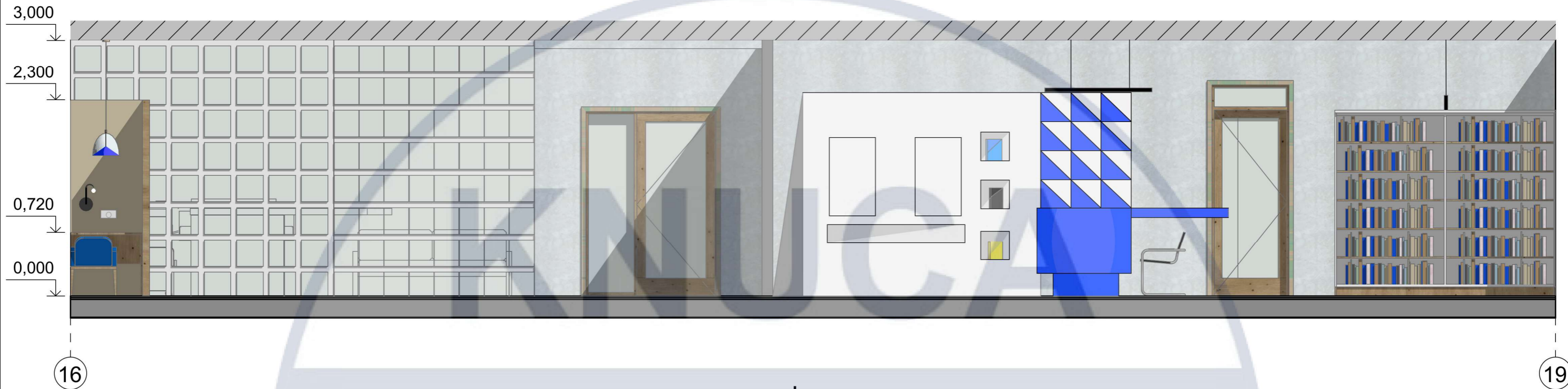
Розгортка 19-16



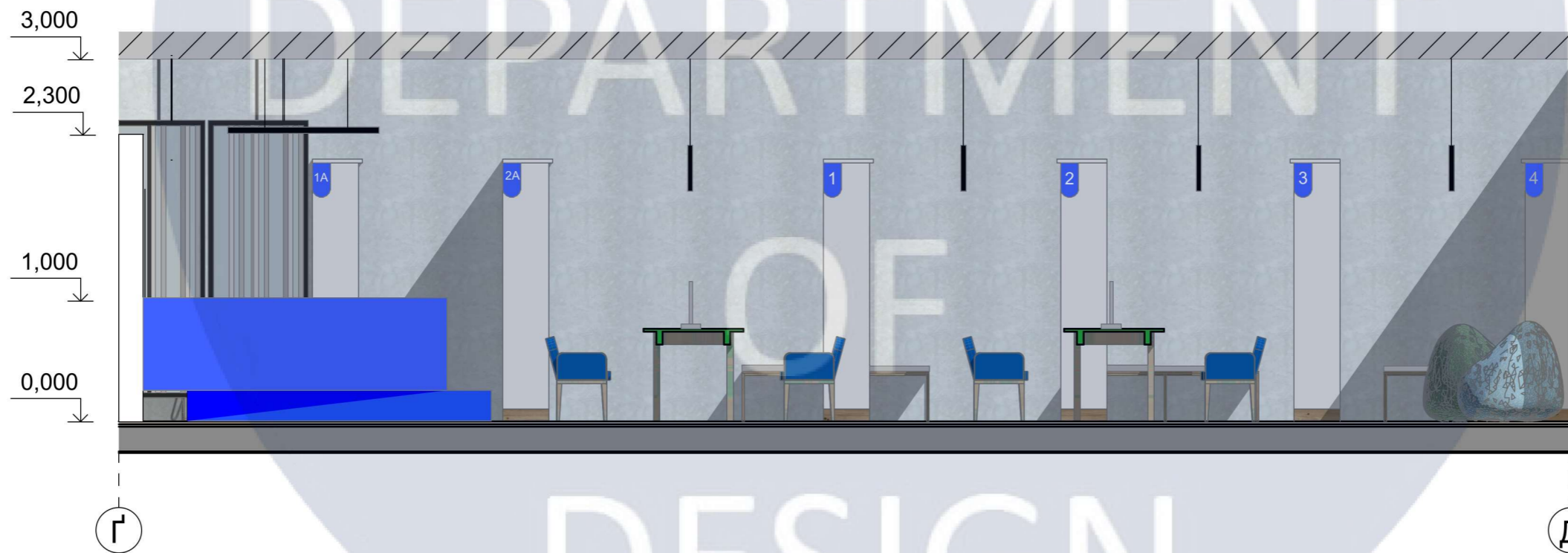
DEPARTMENT OF DESIGN

						Київський національний університет будівництва та архітектури			
						Дипломний проєкт			
Зм.	Кільк	Арк	Док	Підпис	Дата	Интер'єр сучасної бібліотеки з елементами медіатеки.	Стадія	Аркуш	Аркушів
Керівник		Хараборська	Ю.О				Н	13	28
Розробив		Ісманицька	Д.В			Розгортки читацької зали М 1:40	ДН-20-2		
Перевірів									

Розгортка 16-19

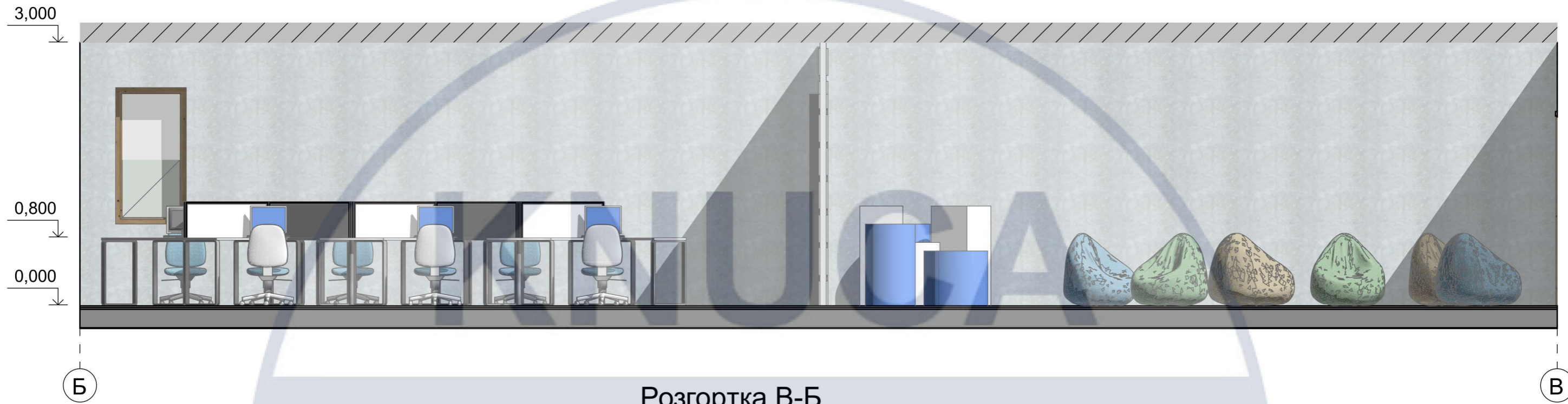


Розгортка Г-Д

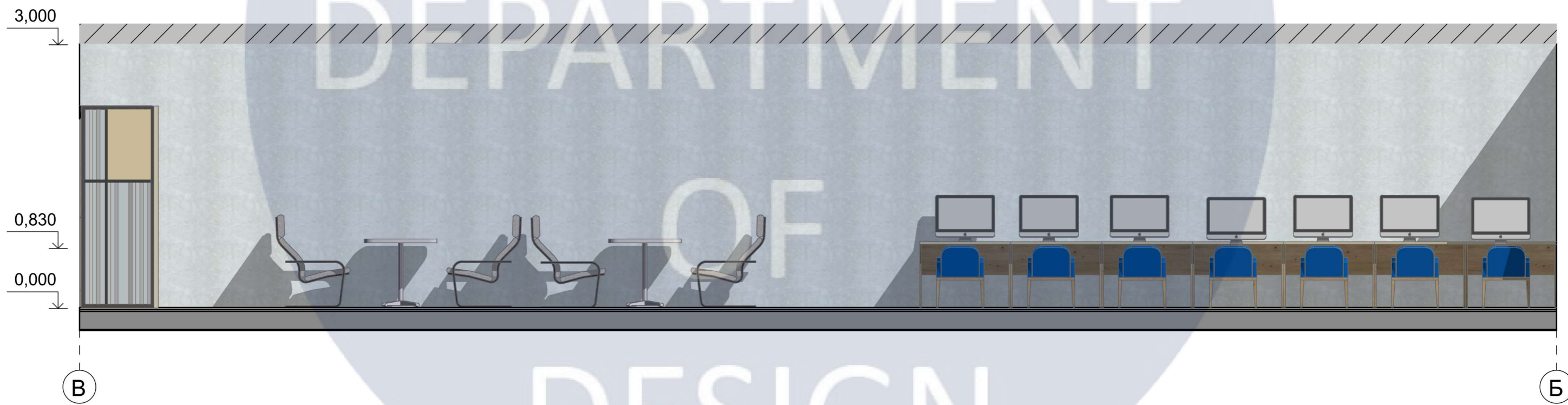


						Київський національний університет будівництва та архітектури			
						Дипломний проект			
Зм.	Кільк	Арк	Док	Підпис	Дата	Интер'єр сучасної бібліотеки з елементами медіатеки.	Стадія	Аркуш	Аркушів
Керівник		Хараборська	Ю.О				Н	14	28
Розробив		Ісманицька	Д.В			Розгортки читацької зали М 1:40	ДН-20-2		
Перевірів									

Розгортка Б-В



Розгортка В-Б



						Київський національний університет будівництва та архітектури			
						Дипломний проєкт			
Зм.	Кільк	Арк	Док	Підпис	Дата	Інтер'єр сучасної бібліотеки з елементами медіатеки.	Стадія	Аркуш	Аркушів
Керівник		Хараборська	Ю.О				Н	15	28
Розробив		Ісманицька	Д.В			Розгортки комп'ютерної зали М 1:40	ДН-20-2		
Перевірів									














The logo consists of a large, light blue circle. Inside the circle, the text "KNUCA" is written in a bold, sans-serif font at the top. Below it, the words "DEPARTMENT", "OF", and "DESIGN" are stacked vertically in a smaller, white, sans-serif font.

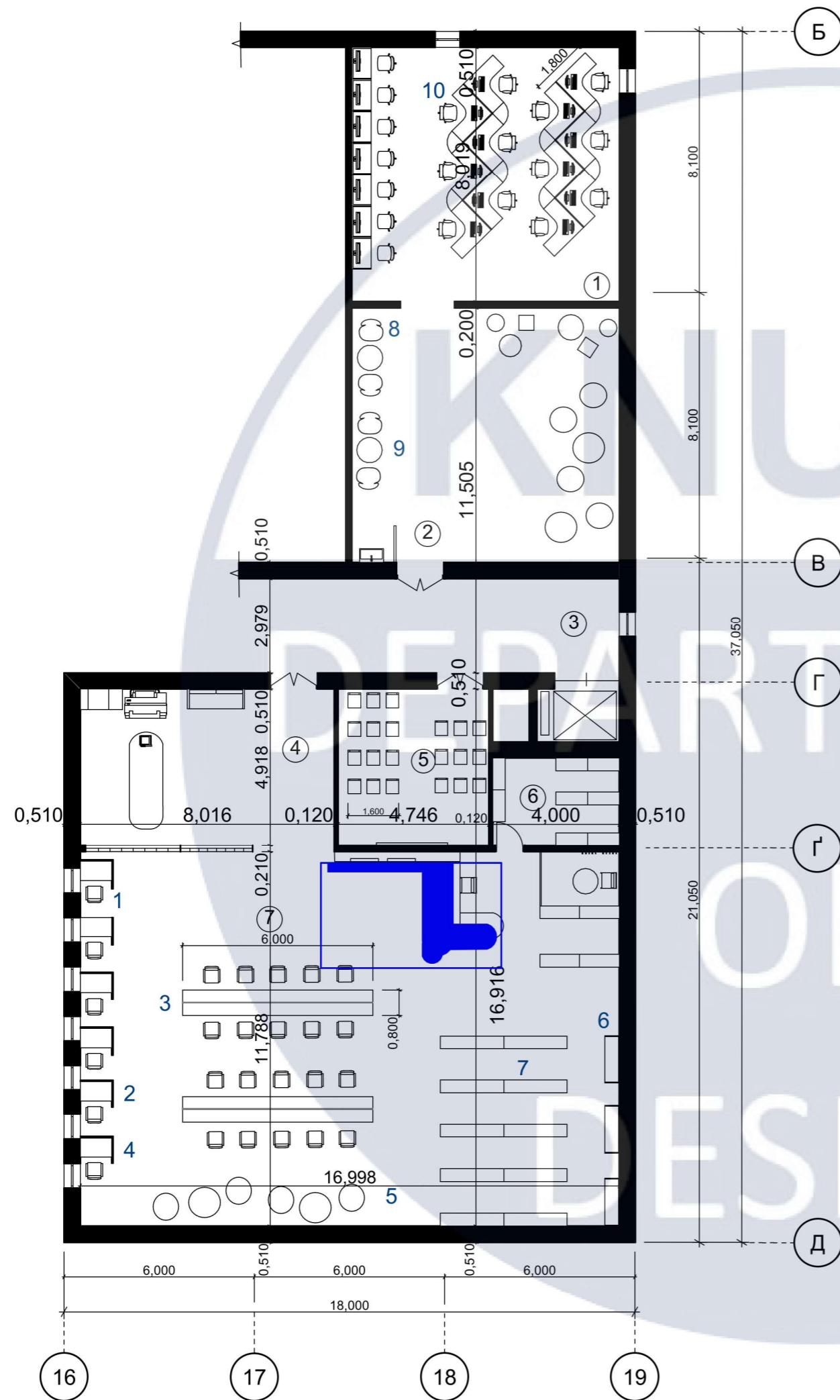
KNUCA

Проект розробки елемента обладнання.

Інформаційно-пошукова медіа-стійка.

OF

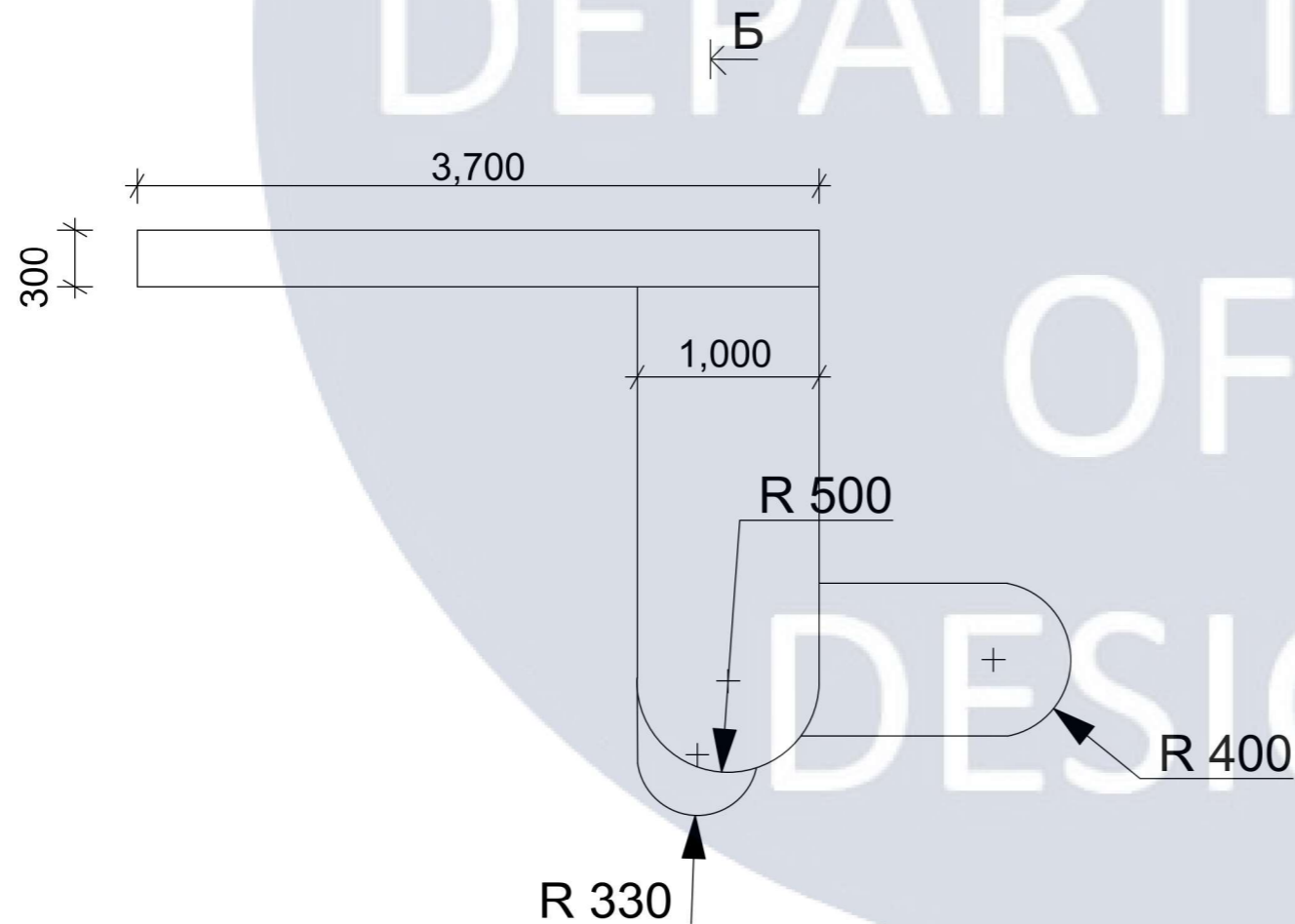
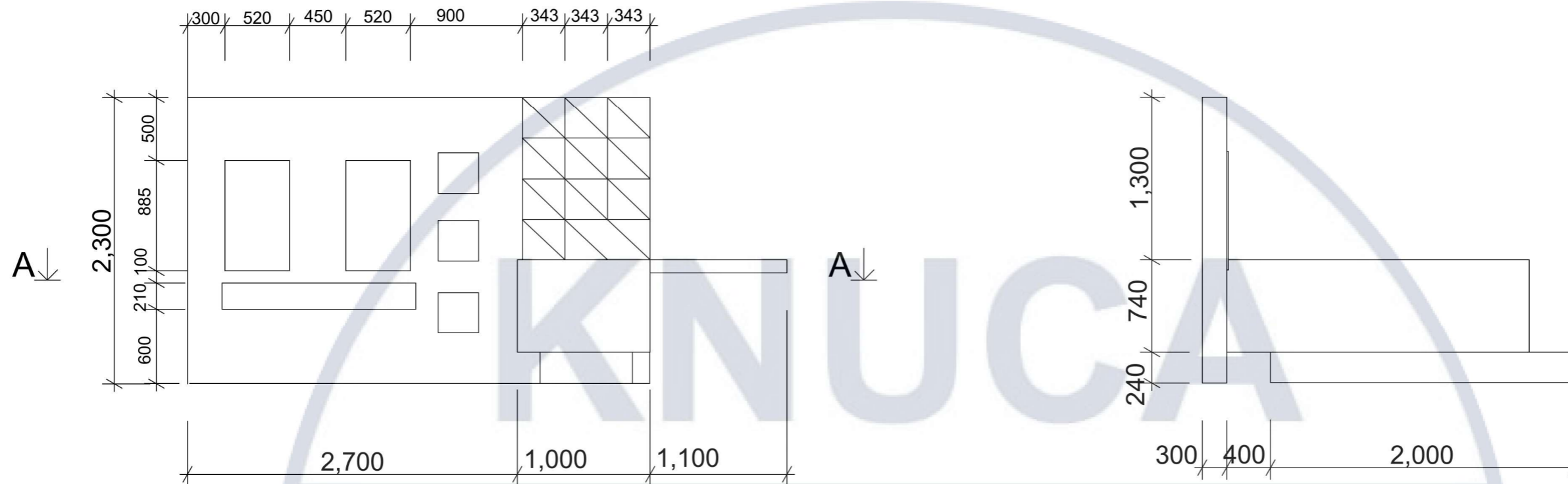
DESIGN




Експлікація

№	Назва приміщення	S, м ²
1	Комп'ютерний зал	67
2	Культурно-видовищний зал	67
3	Коридор	30
4	Поліграфія	40
5	Лекторій	23
6	Книгосховище	11
7	Читацький зал + зберігання	157
8	Усього:	395

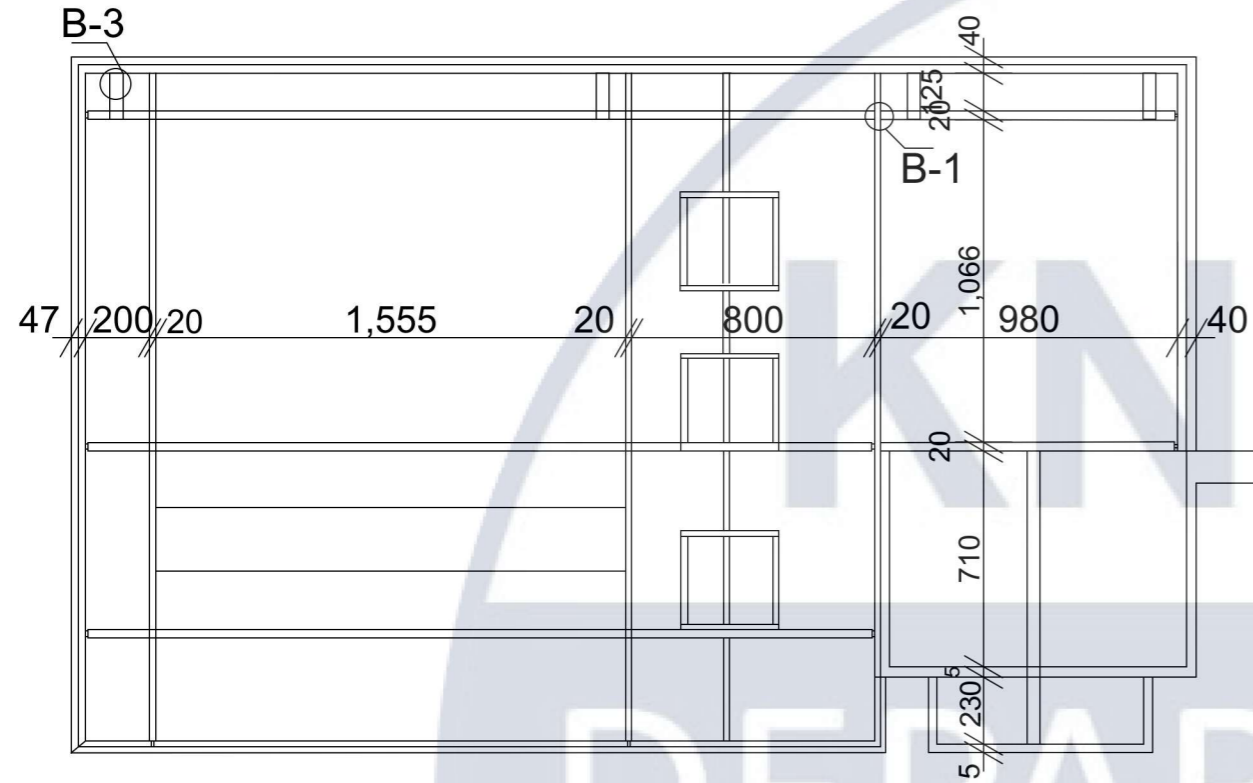
						Київський національний університет будівництва та архітектури			
						Дипломний проєкт			
Зм.	Кільк	Арк	Док	Підпис	Дата	Інтер'єр сучасної бібліотеки з елементами медіатеки.	Стадія	Аркуш	Аркушів
Керівник	Хараборська	Ю.О					Н	24	28
Розробив	Ісманицька	Д.В					План розташування інформаційно-пошукової медіа-стійки		
Перевірив						М 1:40			ДН-20-2



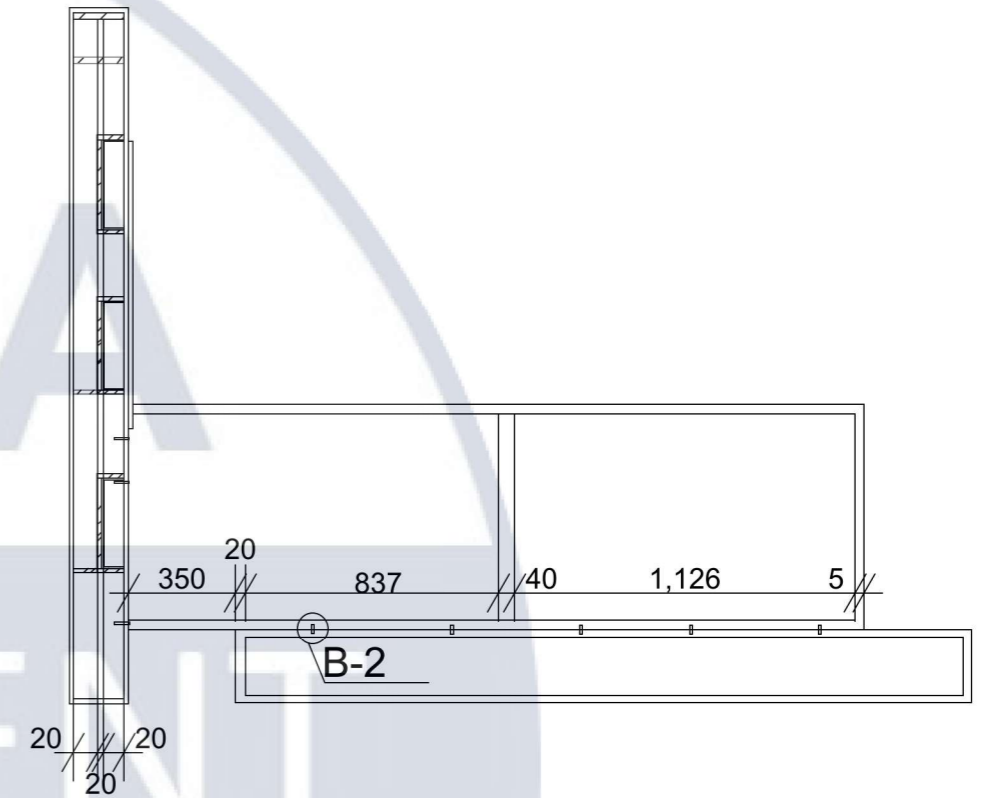
Специфікація стійки		
1	ДСП Egger W 1100 ST9 Білий альпійський 2800x2070x20 мм	
2	Оцинкований лист з полімерним покриттям, Синій	

						Київський національний університет будівництва та архітектури				
						Дипломний проєкт				
Зм.	Кільк	Арк	Док	Підпис	Дата	Интер'єр сучасної бібліотеки з елементами медіатеки.		Стадія	Аркуш	Аркушів
Керівник		Хараборська	Ю.О			Проекції фронтальна, зверху, збоку М 1:40		Н	25	28
Розробив		Ісманицька	Д.В					ДН-20-2		
Перевірів										

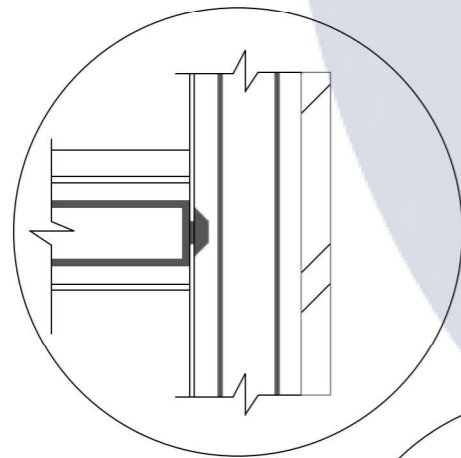
Розріз А-А



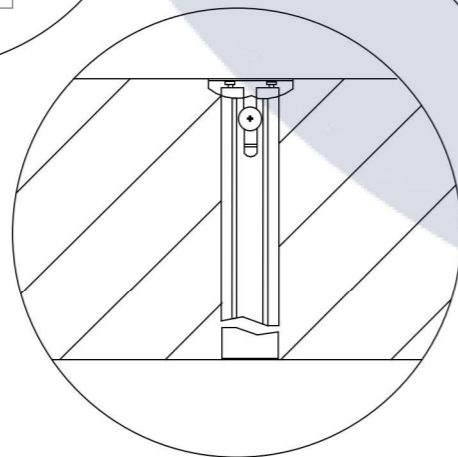
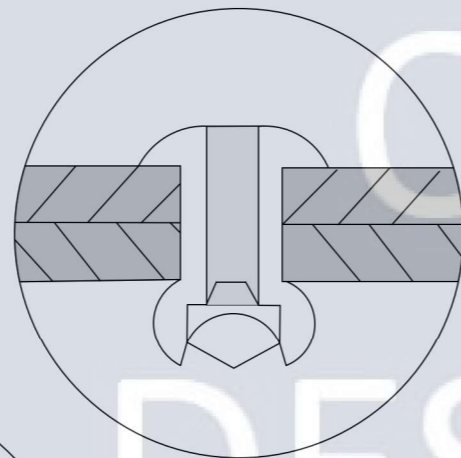
Розріз Б-Б



Вузол 1



Вузол 2



Вузол 3

						Київський національний університет будівництва та архітектури			
						Дипломний проєкт			
Зм.	Кільк	Арк	Док	Підпис	Дата	Інтер'єр сучасної бібліотеки з елементами медіатеки.	Стадія	Аркуш	Аркушів
Керівник		Хараборська	Ю.О				Н	26	28
Розробив		Ісманицька	Д.В			Розрізи стійки. Вузол 1, 2, 3 М 1:40	ДН-20-2		
Перевірів									



Київський національний університет будівництва та архітектури									
Дипломний проєкт									
Зм.	Кільк	Арк	Док	Підпис	Дата	Стадія	Аркуш	Аркушів	
Керівник		Хараборська	Ю.О			Інтер'єр сучасної бібліотеки з елементами медіатеки.	Н	28	28
Розробив		Ісманицька Д.В							
Перевірив									
<u>Перспективне зображення стійки.</u>							ДН-20-2		