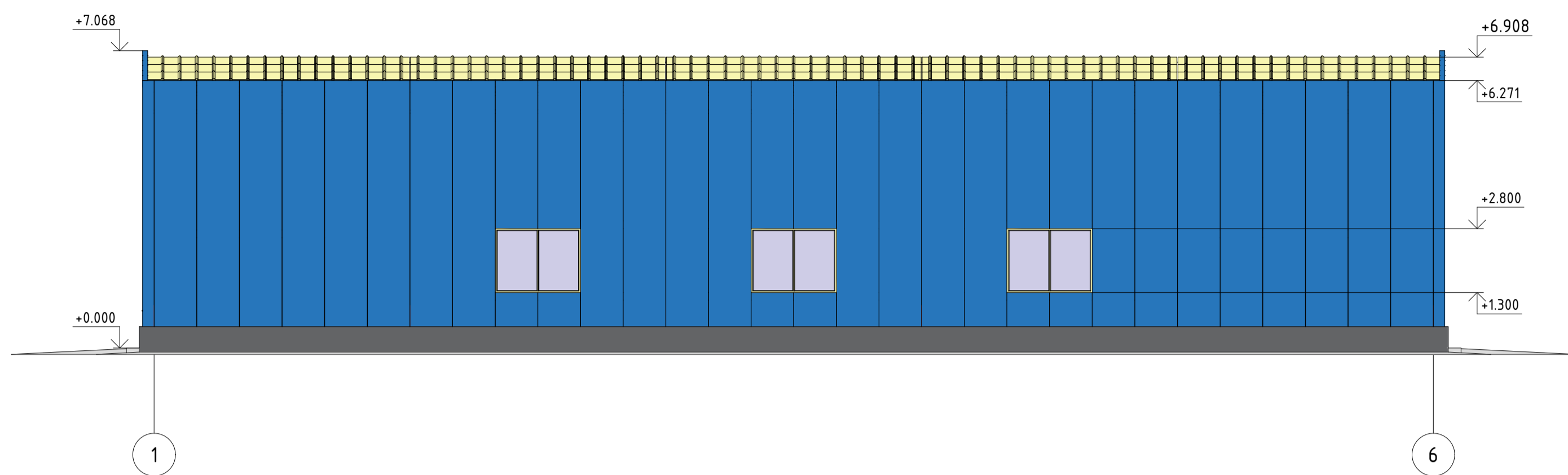
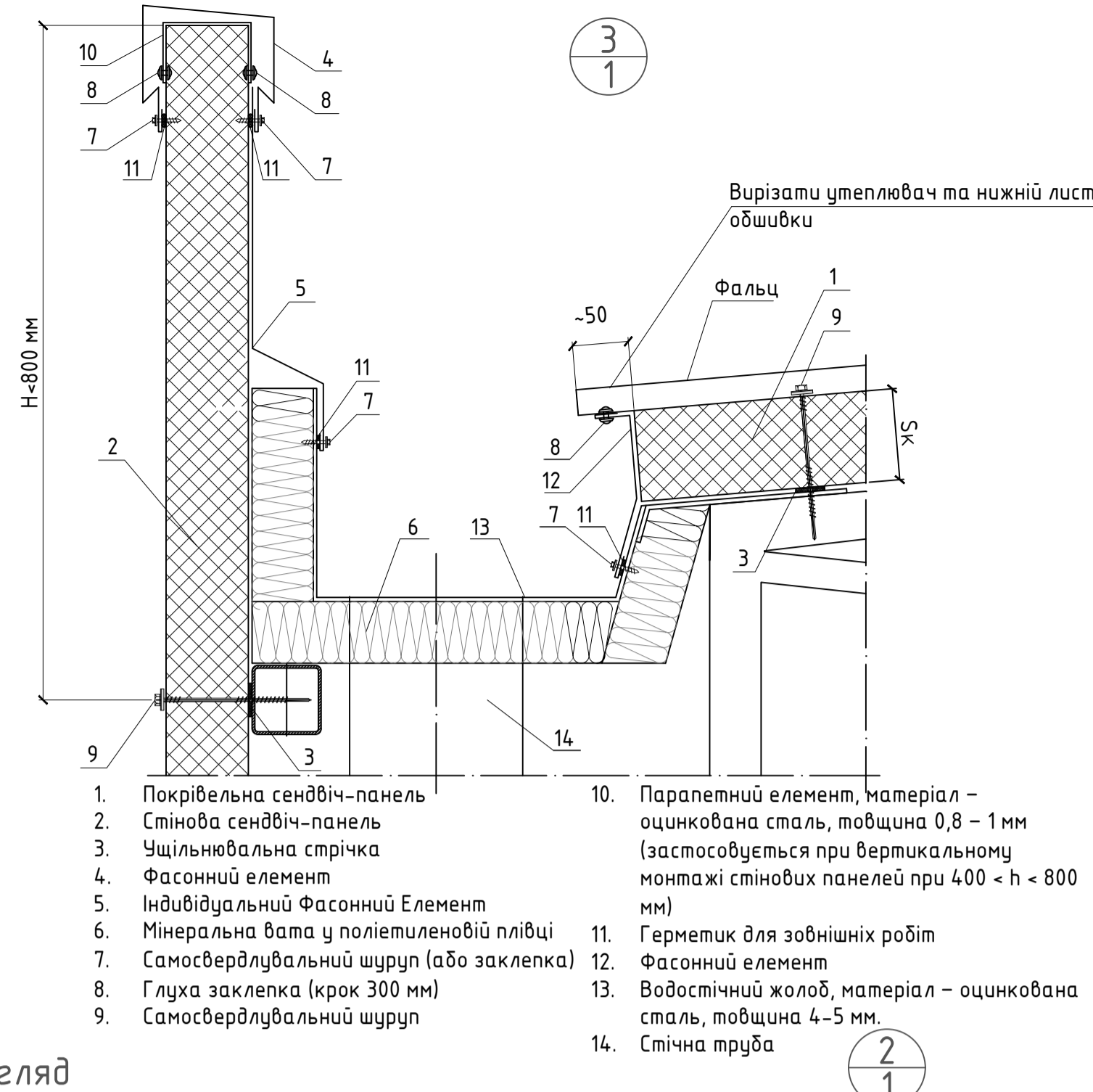
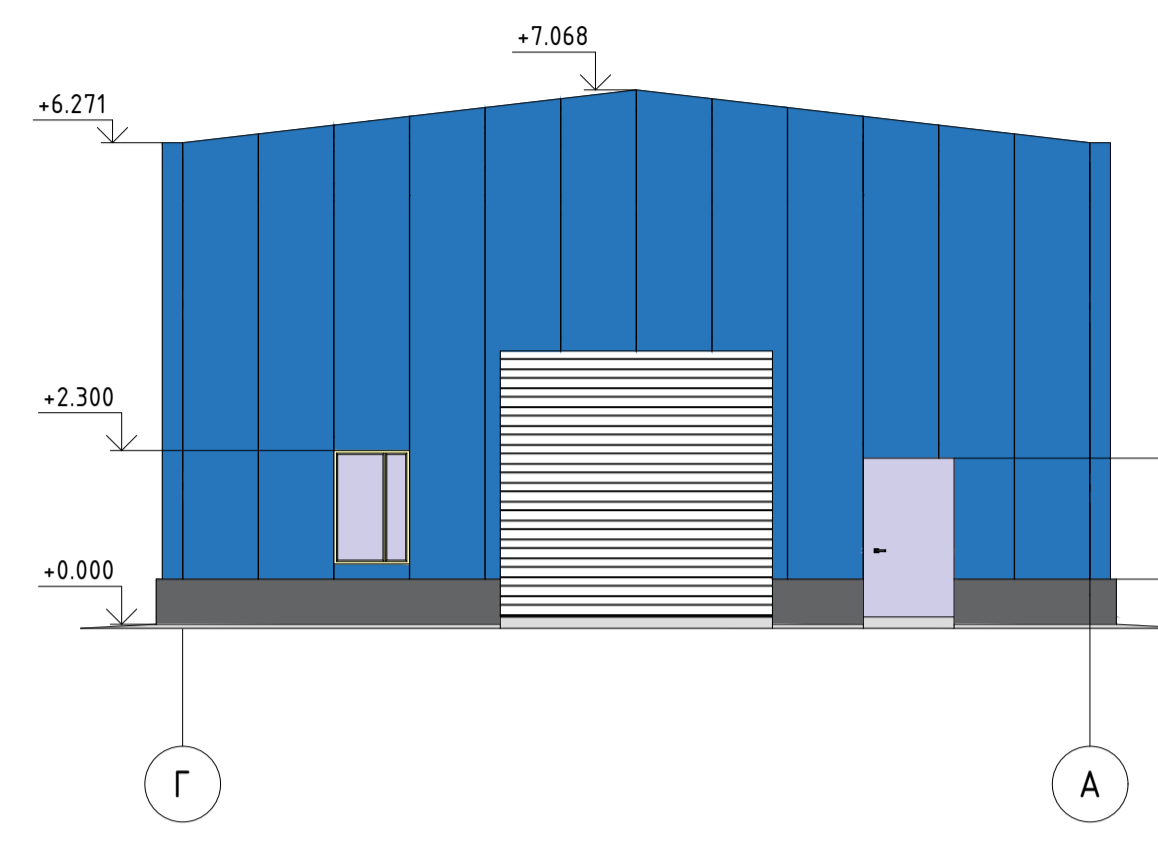


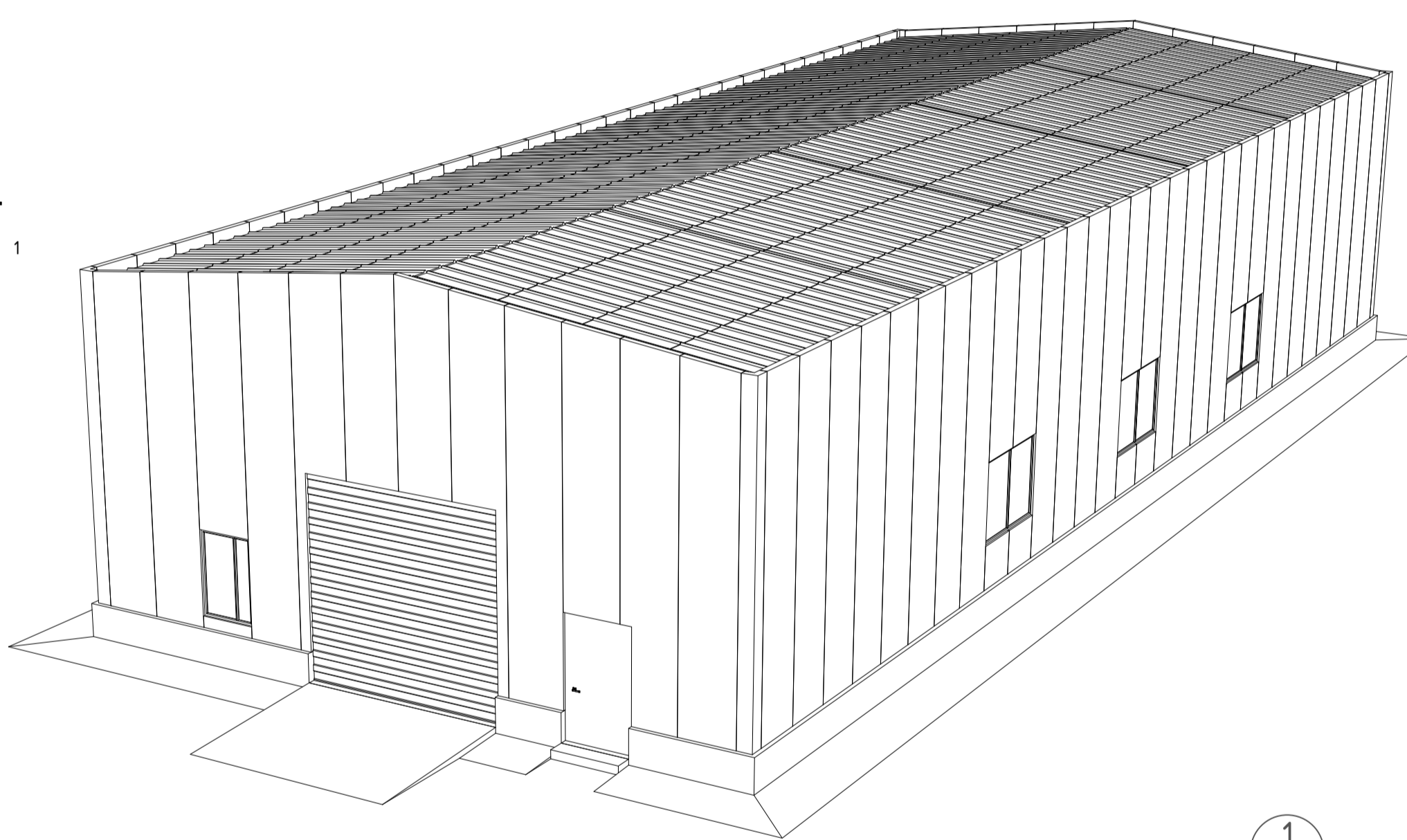
Фасад 1-6



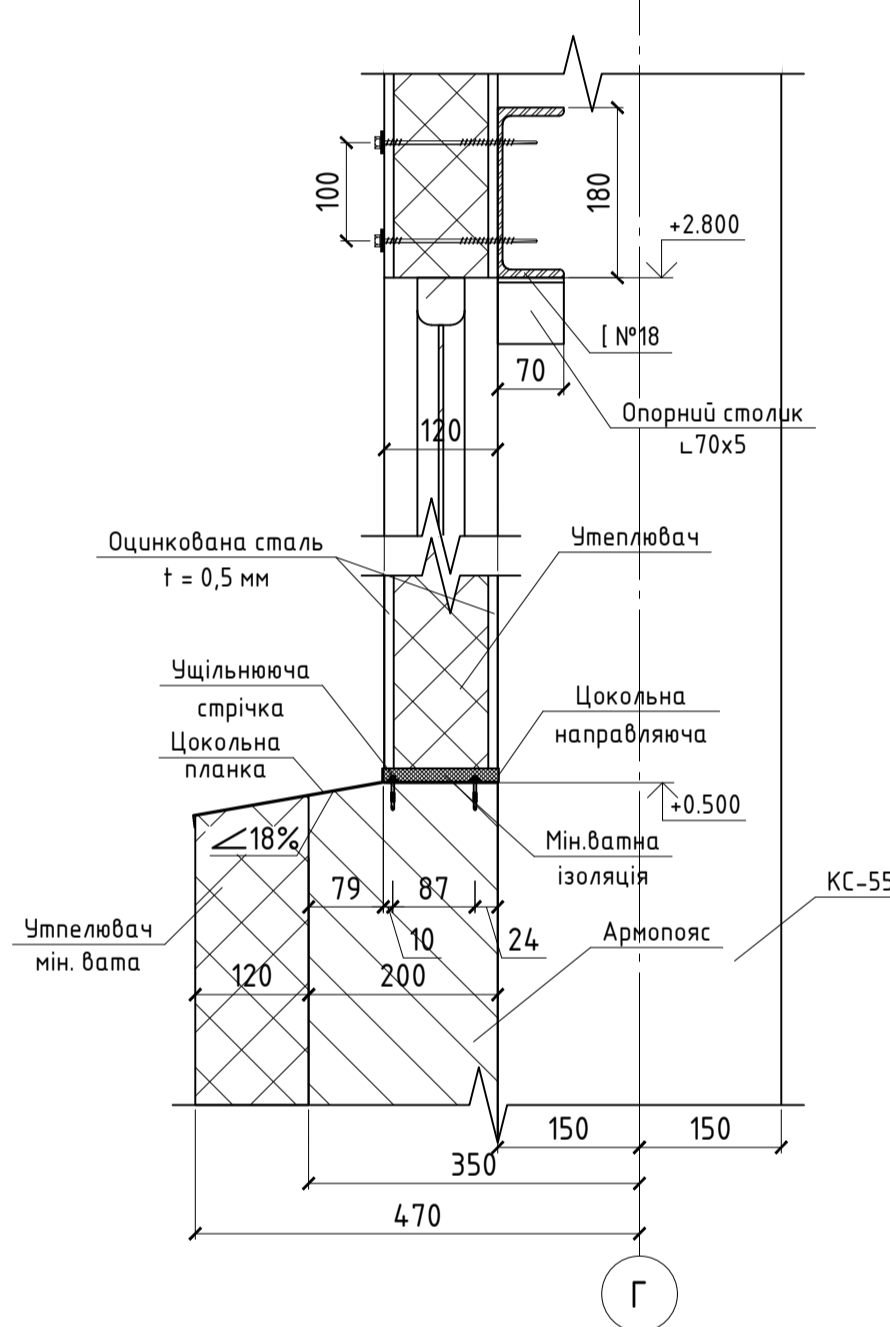
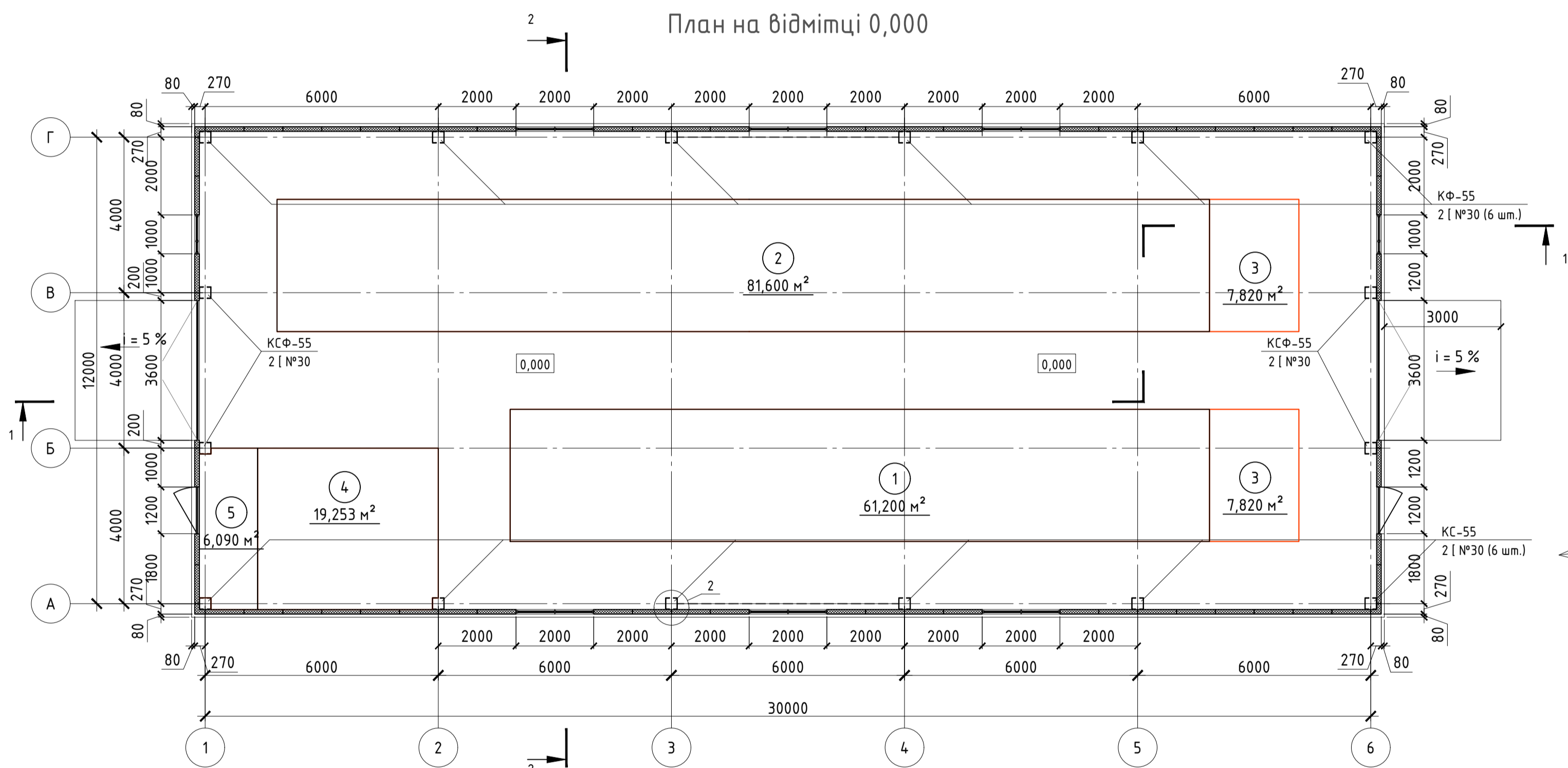
Фасад Г-А



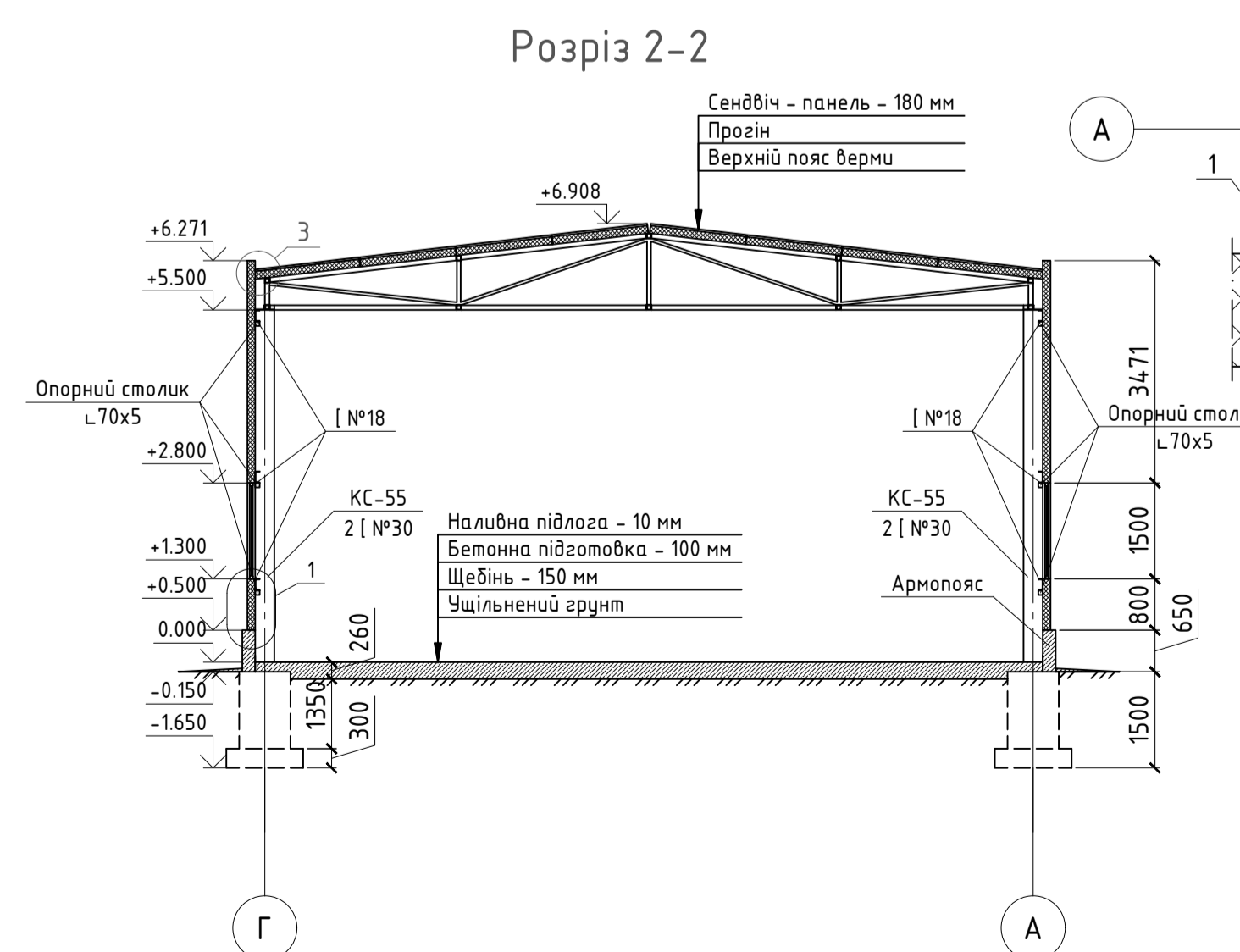
Аксонетричний вигляд будівлі



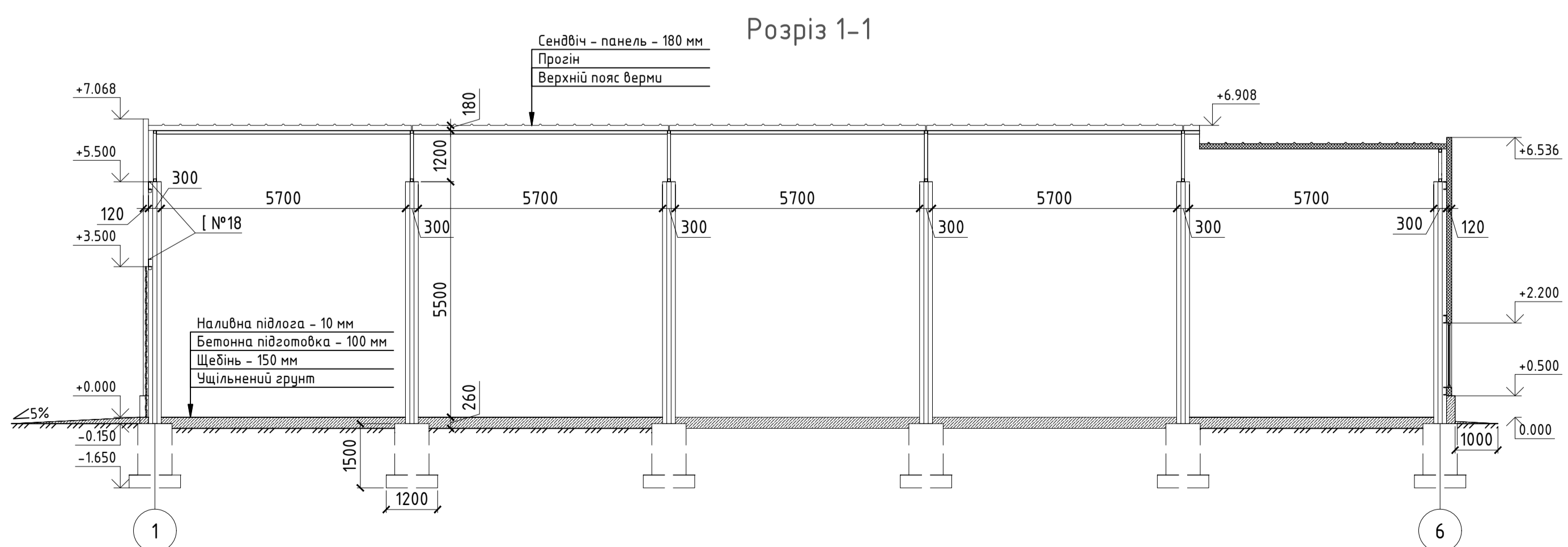
План на відмітці 0,000



Розріз 2-2



Розріз 1-1



Експлікація приміщень

Номер приміщення	Найменування	Площа, м²
1	Стіла	61,2
2	Стіла	81,6
3	Робильна зона	7,82
4	Приміщення для персоналу	19,253
5	Інвентарна	6,09

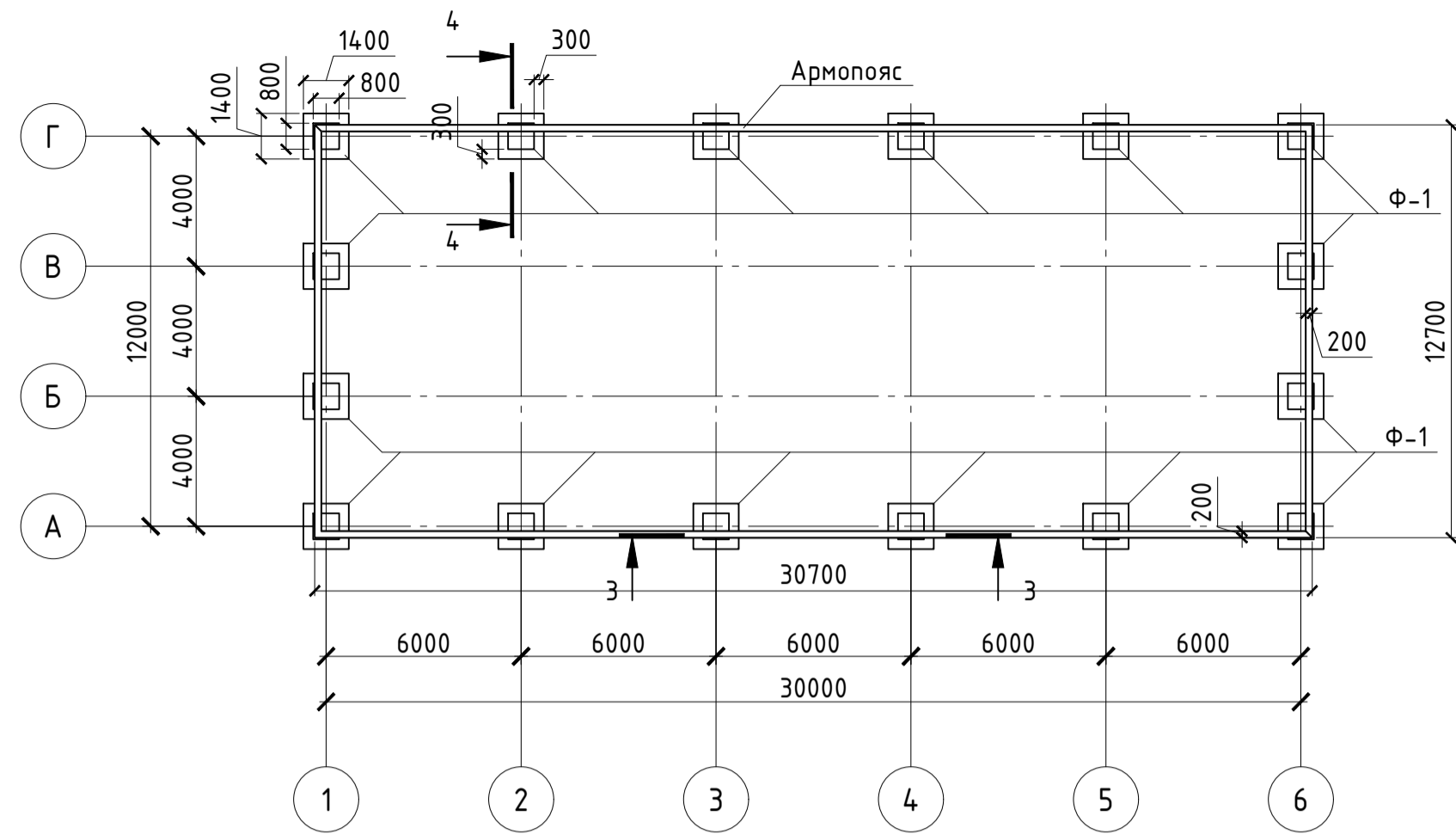
Атестаційна робота бакалавра					
Будівництво корибника для фермерського господарства із застосуванням сендвіч-панелей					
Змін	Кільк.	Арк.	№ док.	Підпис	Дата
Виконав	Консульт.	Керівник	Н. контроль	Заб.кафедри	
Косецький С.	Гетун Г.В.	Чертков О.Ю.			
Архітектурно-планувальні рішення				Старий	Архув
Фасади, план на відмітці 0,000, розрізи М1:100				У	1
Вузели М1:8				КНУБА	
Аксонетричний вигляд будівлі				кафедра ТБВ	





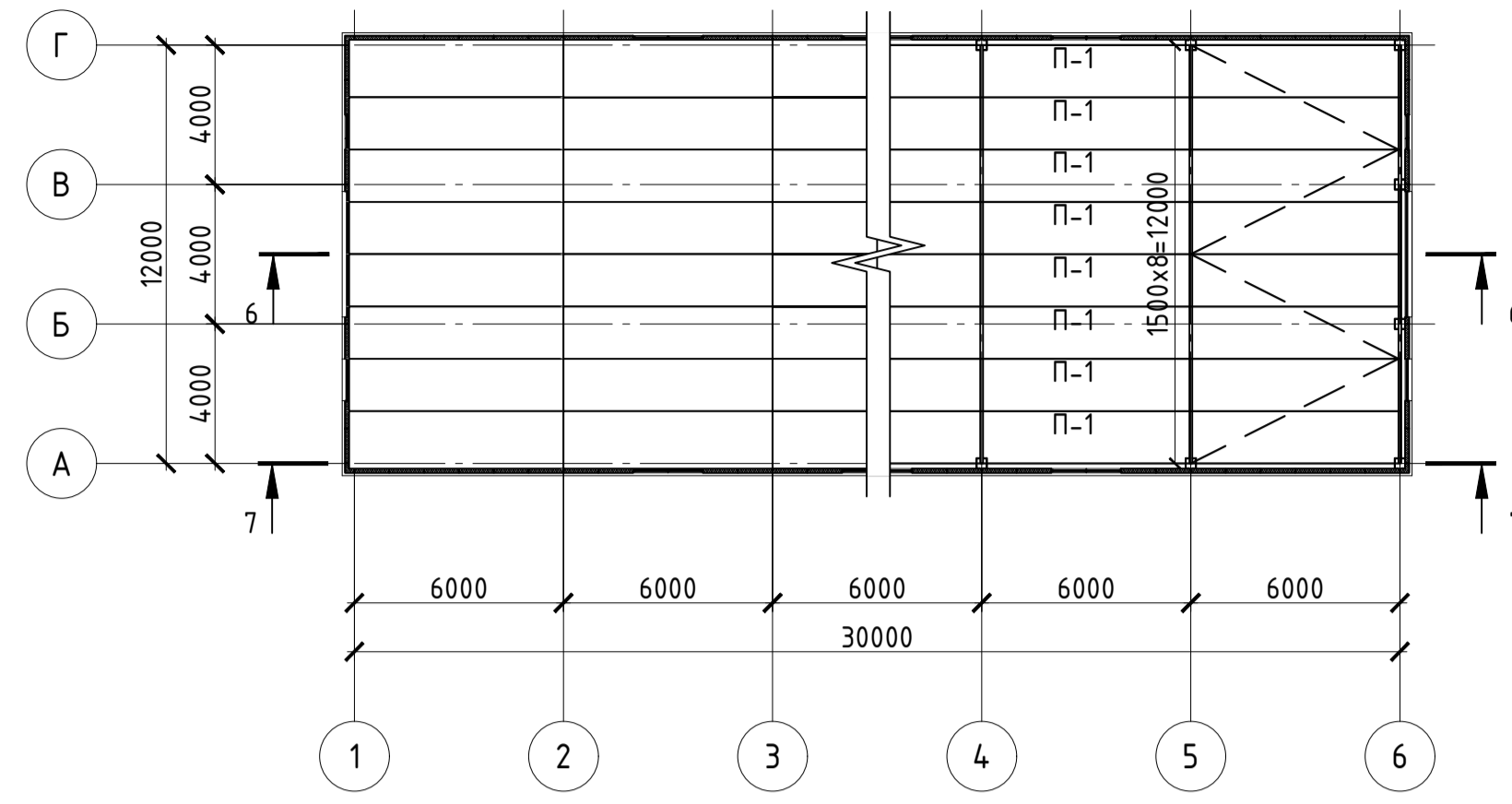


Схема розташування залізобетонних елементів

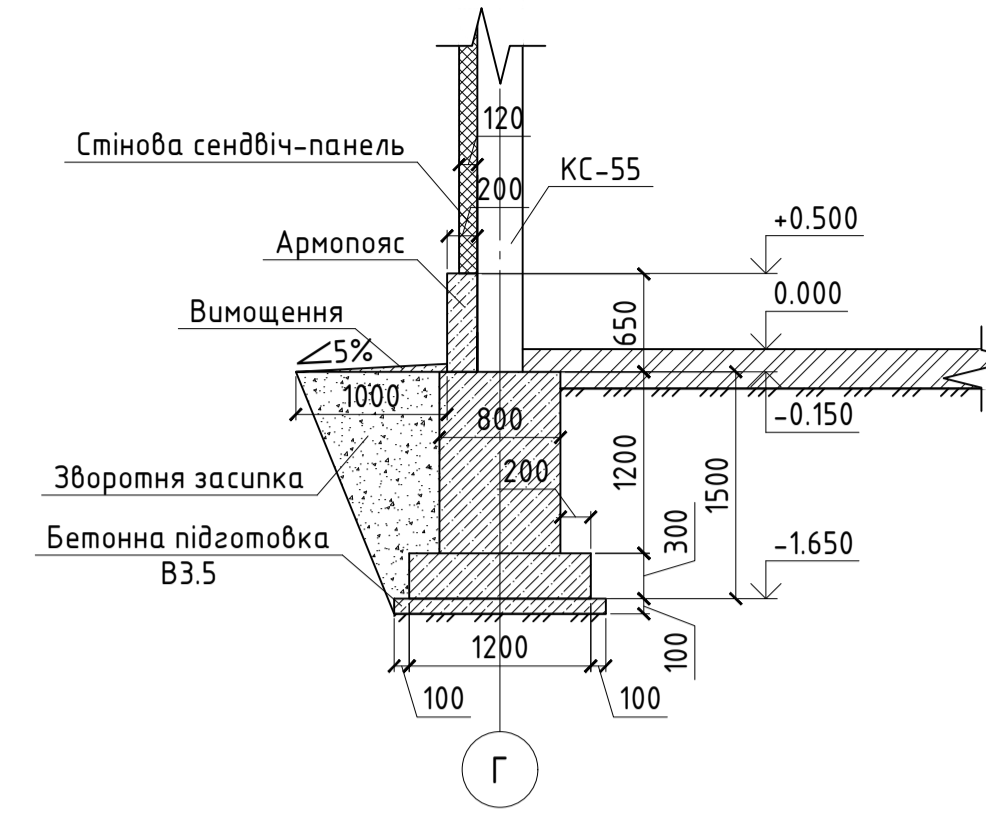


План покриття

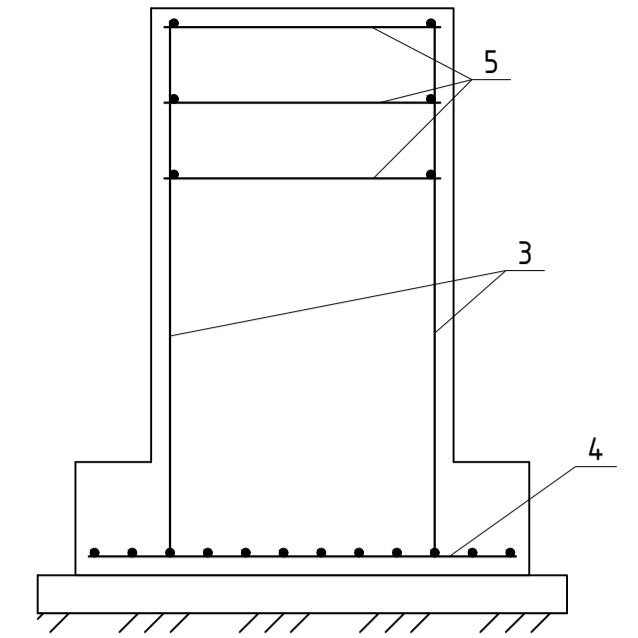
План розташування в'язей



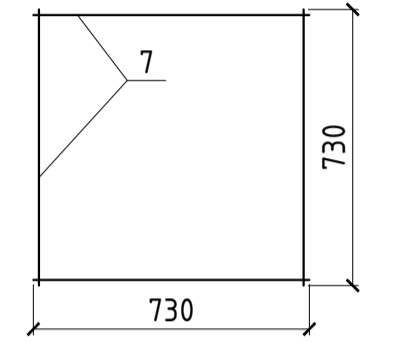
Розріз 4-4



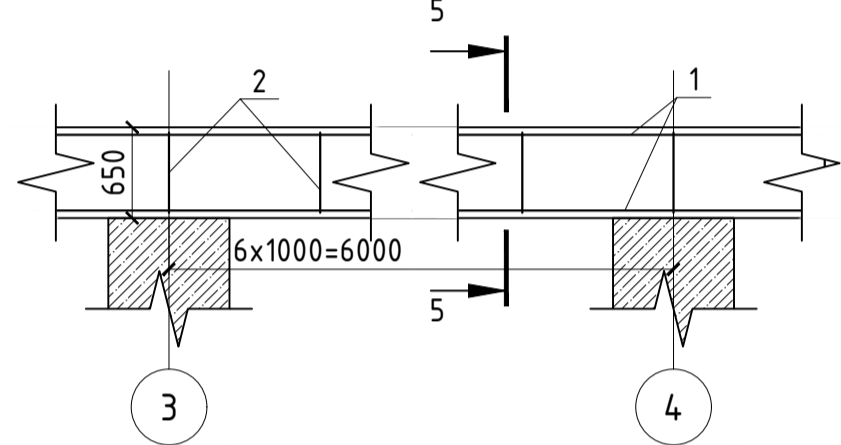
Армування Ф-1



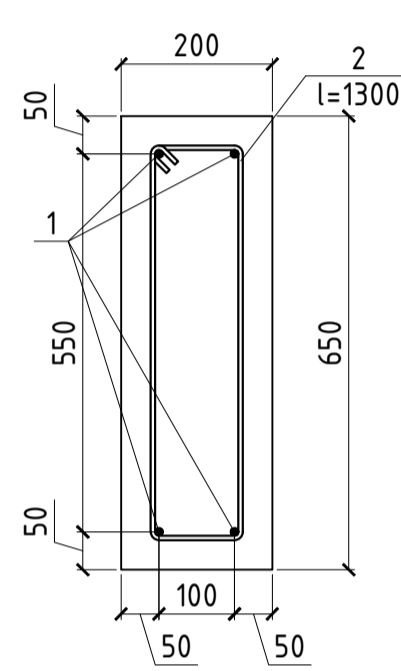
Сітка С-2



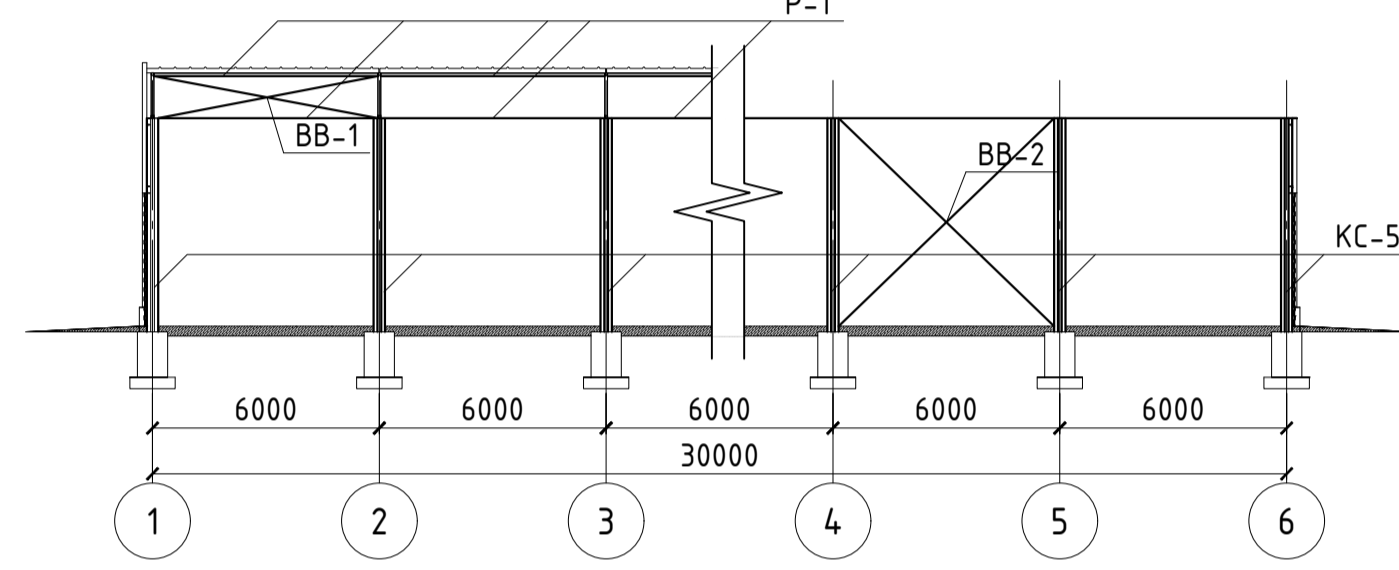
Розріз 3-3



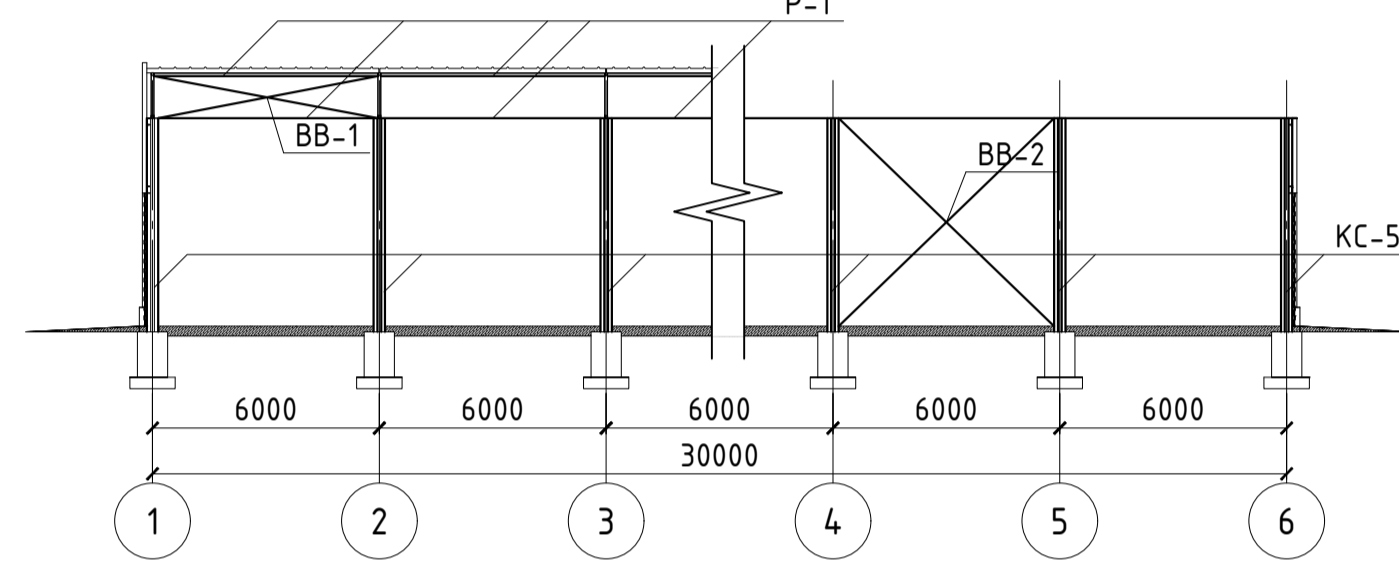
Розріз 5-5



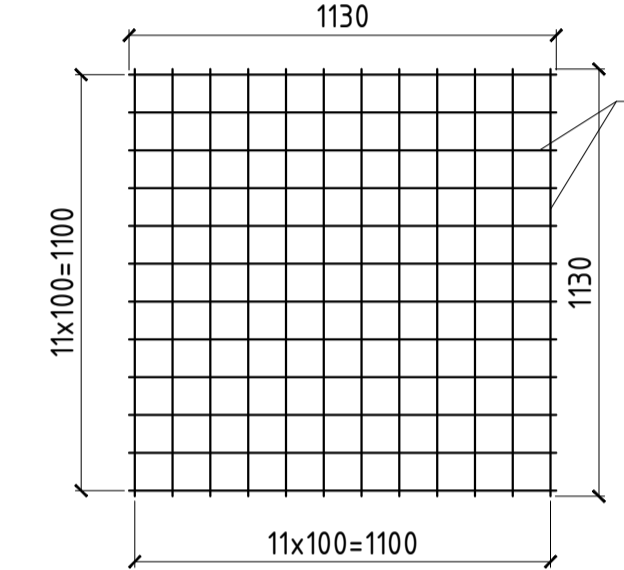
Розріз 6-6



Розріз 7-7



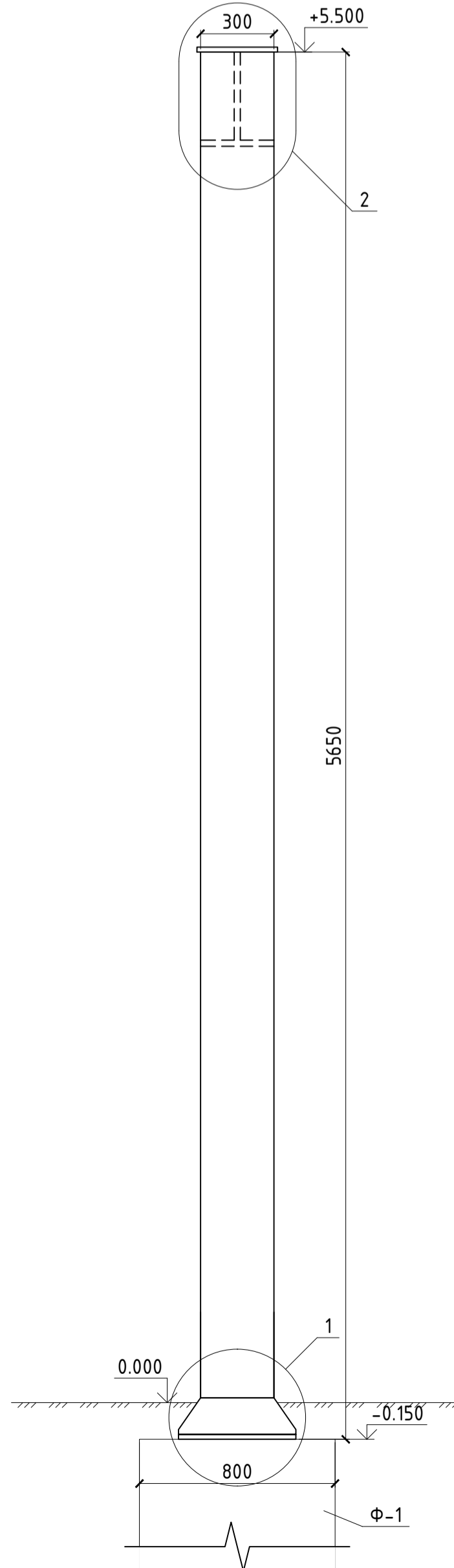
Сітка С-1



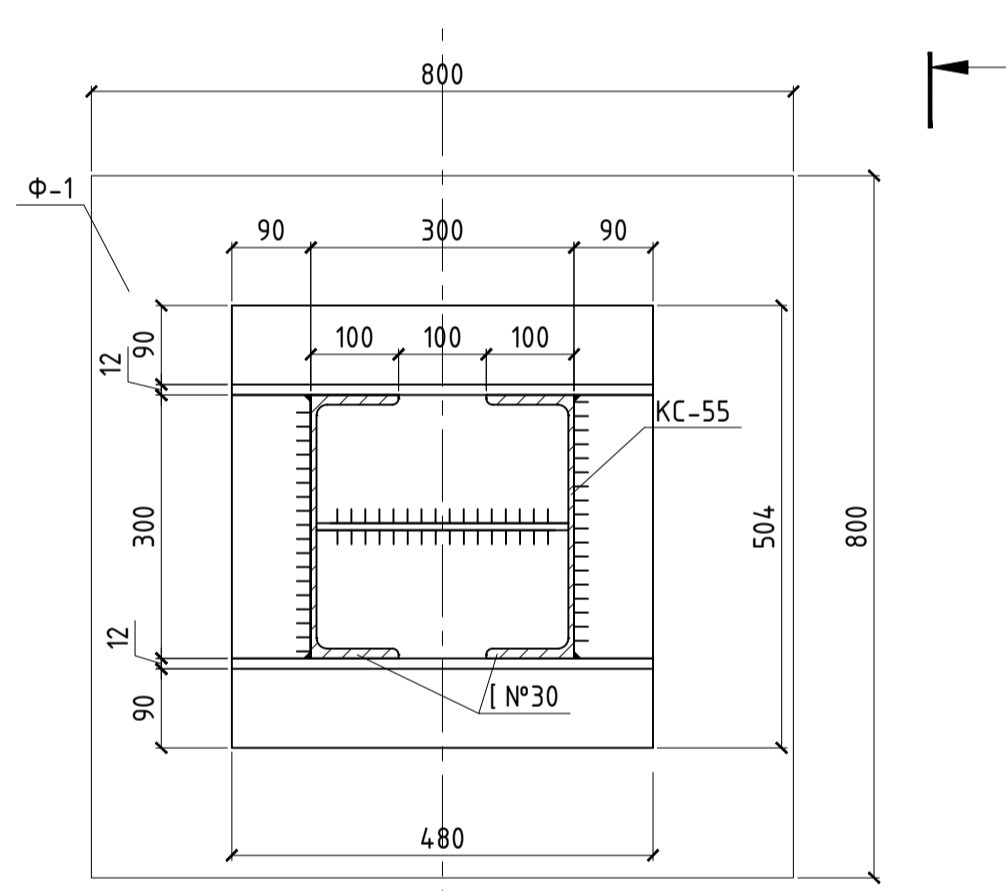
Відомість витрат сталі, кг

Марка елемента	Вироби арматурні						Всього
	Арматура класу						
	A400C			A240C			
	ДСТУ 3760:2006						
Ф-1	φ20	φ16	φ10	Всього	φ6	Всього	250,00
AM-1							

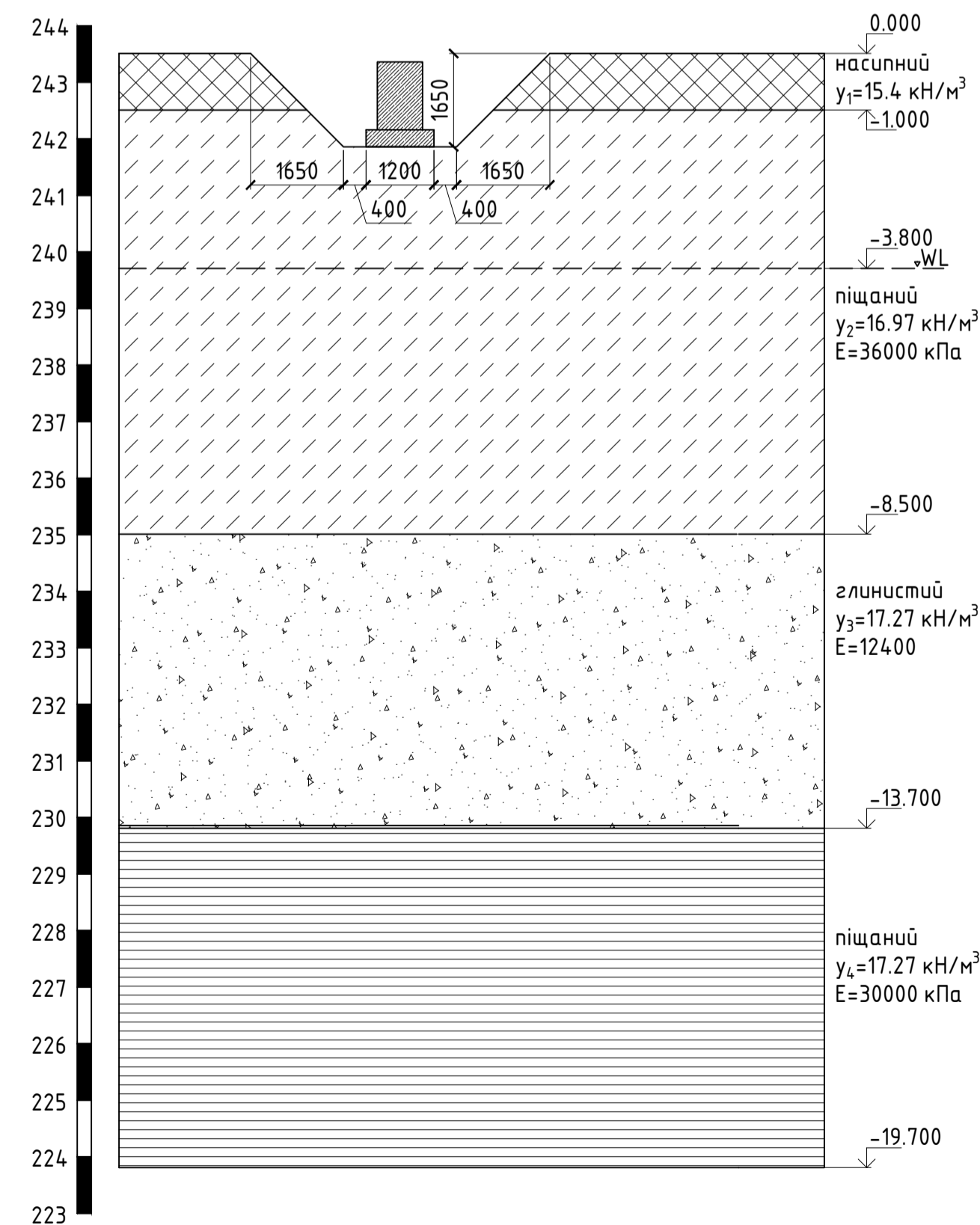
Колона КС-55



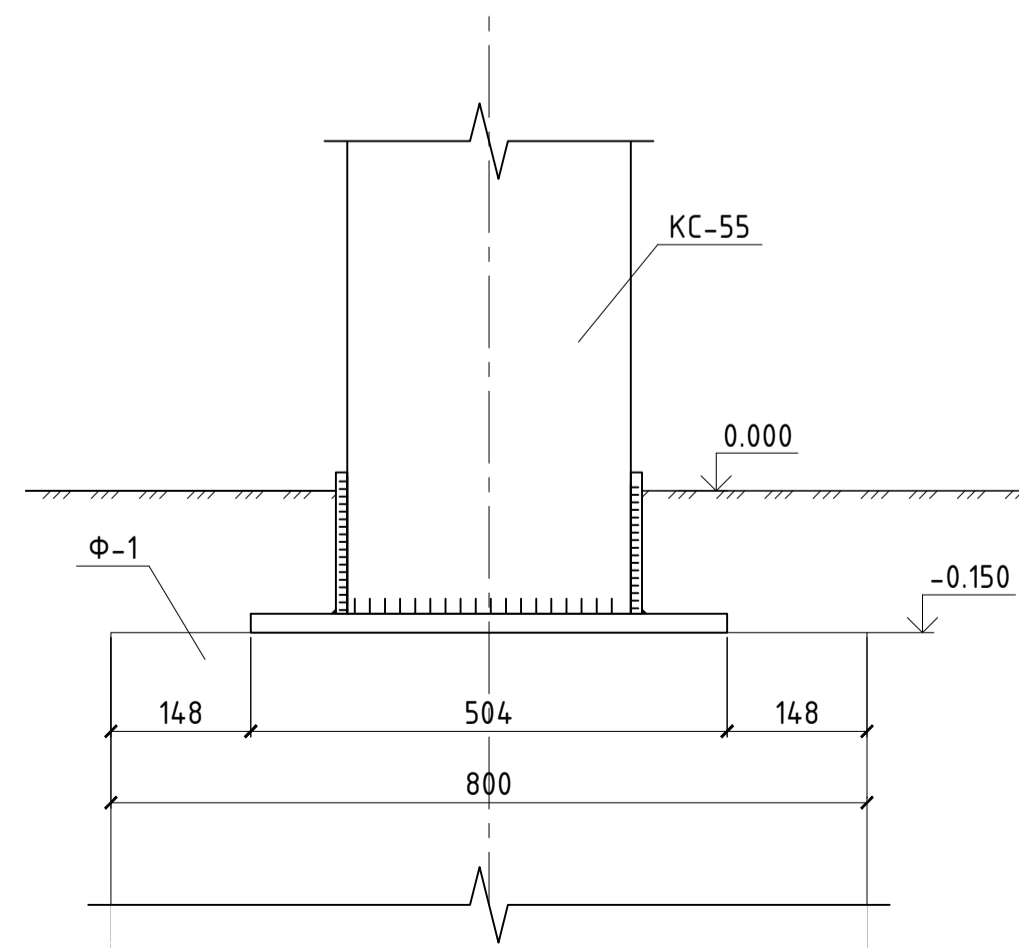
Розріз 1-1



Посадка фундаменту на інженерно-геологічний розріз



Розріз 2-2



Специфікація

Поз.	Позначення	Найменування	Кільк. к.	Вага од., кг	Примітки
		Армопояс монолітний АМ-1			
		Деталі			
1		φ10A400C ДСТУ 3760:2006 l=6000	60	3,70	222,12
2		φ6A240C ДСТУ 3760:2006 l=1300	85	0,29	24,48
		Матеріали			
		Бетон Б25, м³		10,2	
		Фундамент Ф-1			
		Деталі			
3		φ16A400C ДСТУ 3760:2006 l=1395	4	2,20	8,80
6	Сітка С-1	φ20A400C ДСТУ 3760:2006 l=1130	24	2,79	66,96
7	Сітка С-2	φ10A400C ДСТУ 3760:2006 l=730	12	0,45	5,40
		Матеріали			
		Бетон В25, м³		1,2	

Примітки

- Відносна відмітка 0,000 - чиста підлога
- Відносна відмітка підовши фундаменту - 1,650
- Основою для фундаментів слугує піщаний ґрунт з наступними характеристиками:  
- щільність ґрунту - 1,57 т/м³;  
- питоме зчеплення - 1,6 кПа;  
- кут внутрішнього тертя - 36,8 град;  
- розрахунковий опір - 400 кПа.
- Виконати гідроізоляцію фундаментної подушки (ФП), вертикальну гідроізоляцію виконувати обмазувальною з бітумної мастики.
- Перед встановленням фундаменту виконати бетонну підготовку з бетону класу В3.5.

Атестаційна робота бакалавра					
Будівництво корівника для фермерського господарства із застосуванням сендвіч-панелей					
Змін	Кільк.	Арк. № док.	Підпис	Дата	
Виконав	Консульт.	Керівник	Н. контроль	Заб. кафедр	
Косецький С	Чертов О.Ю.	Чертов О.Ю.			
Колонна КС-55 Фундамент Ф-1 Армопояс АМ-1				Старія	Аркуші
				У	5
Схема руху міксеру, розрізи М(1:200) Вузли М(1:8) Заходи з охорони праці, ТЕП, відомості.				КНУБА кафедра ТБВ	