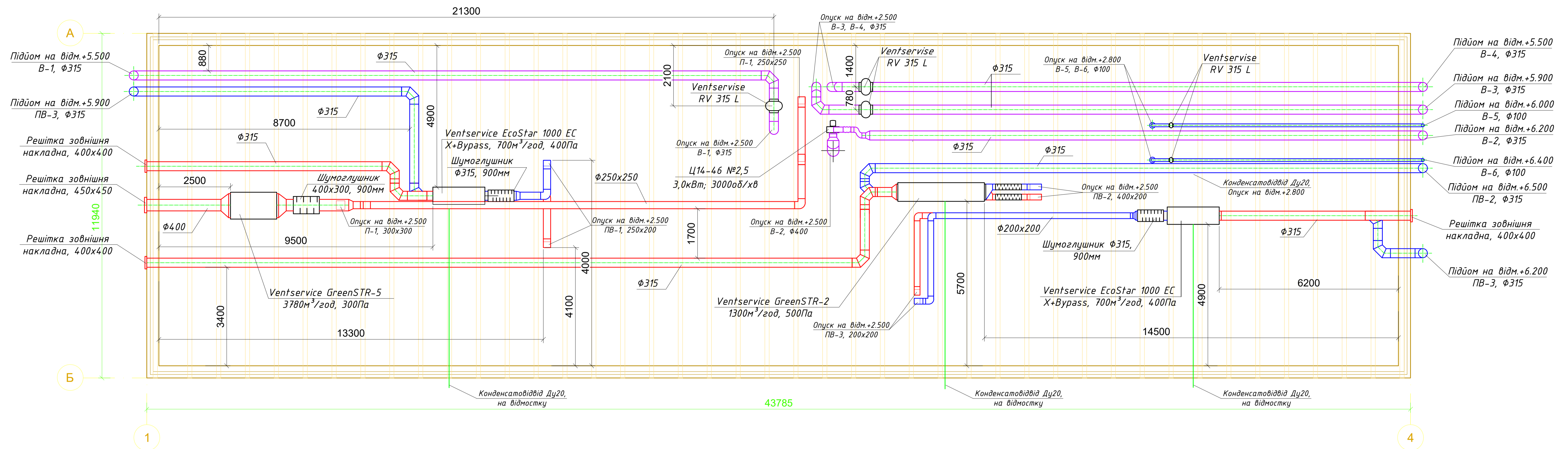
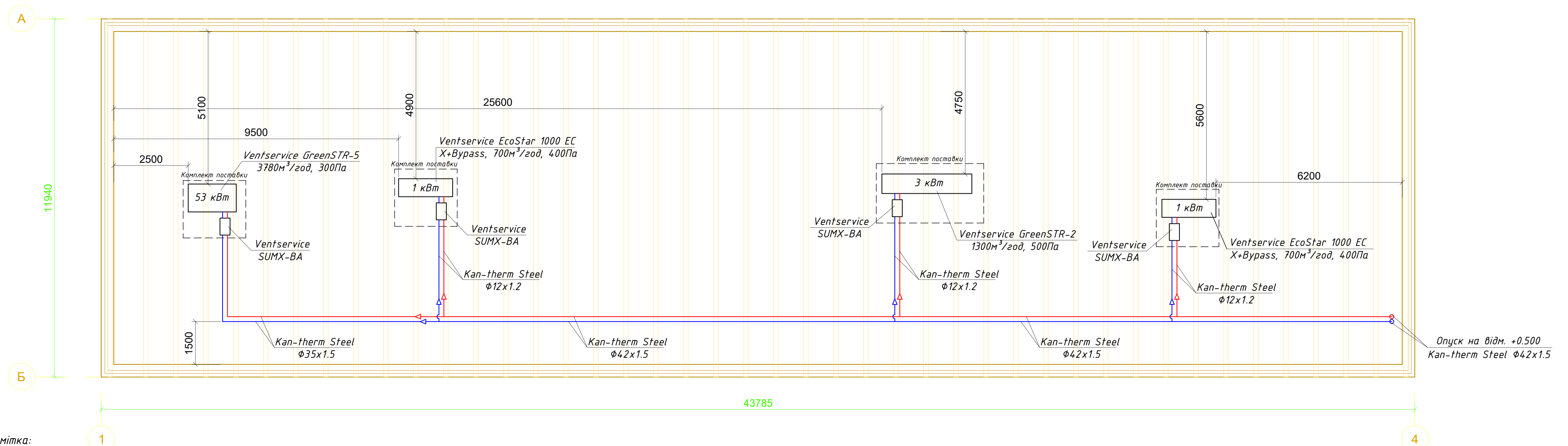




## План горища на відм. +3,040



## План горища на відм. +3,040

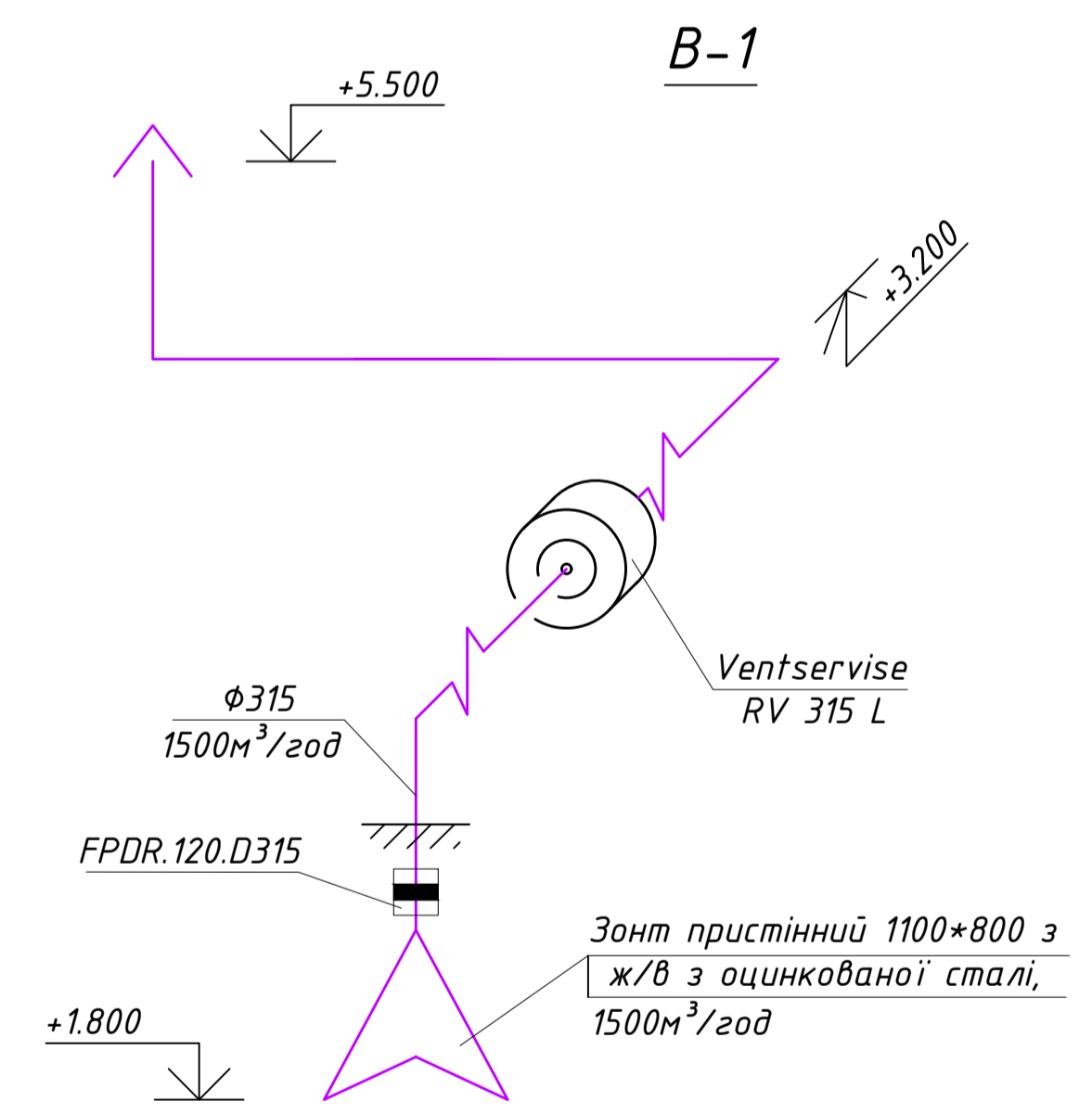
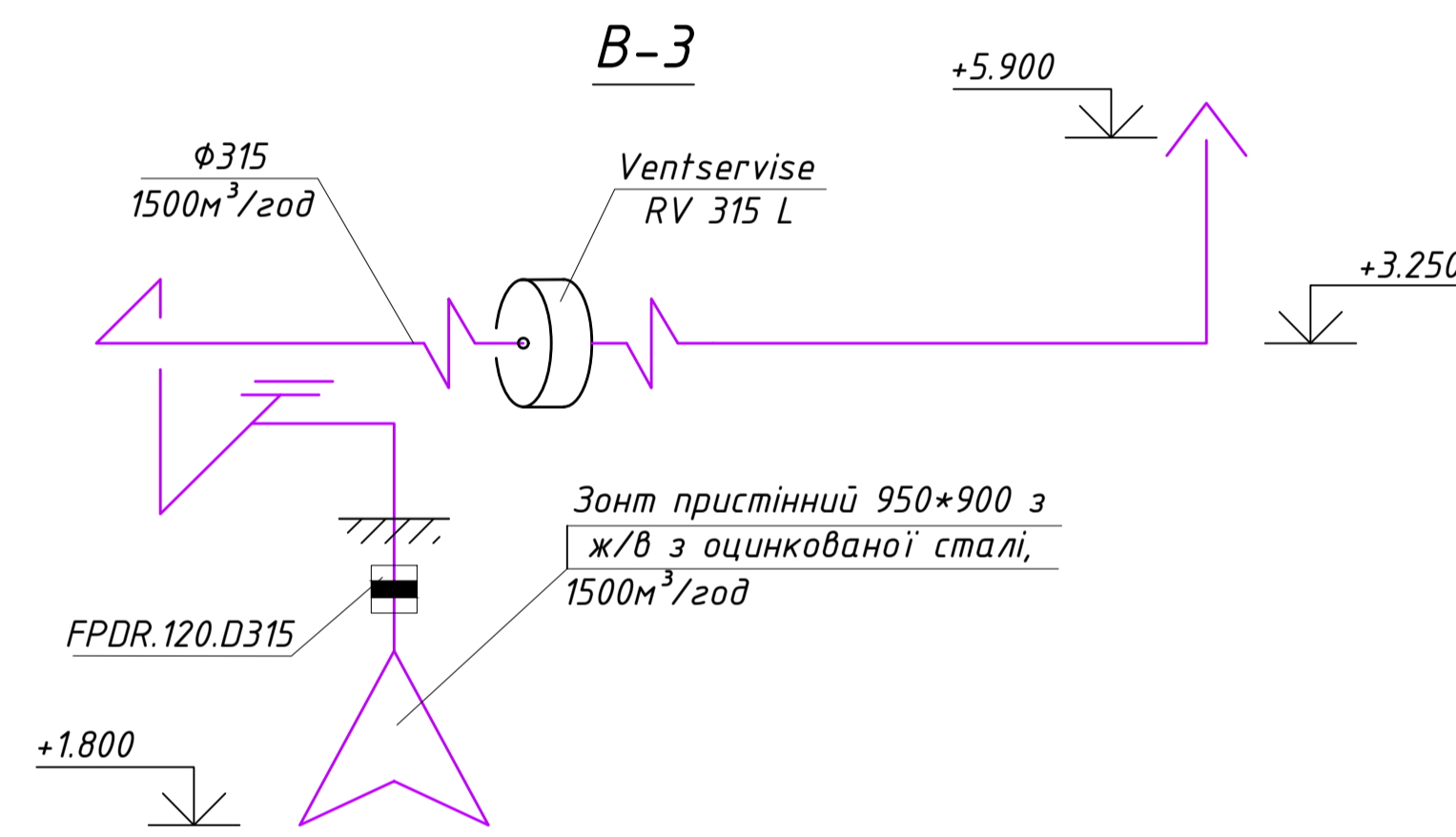
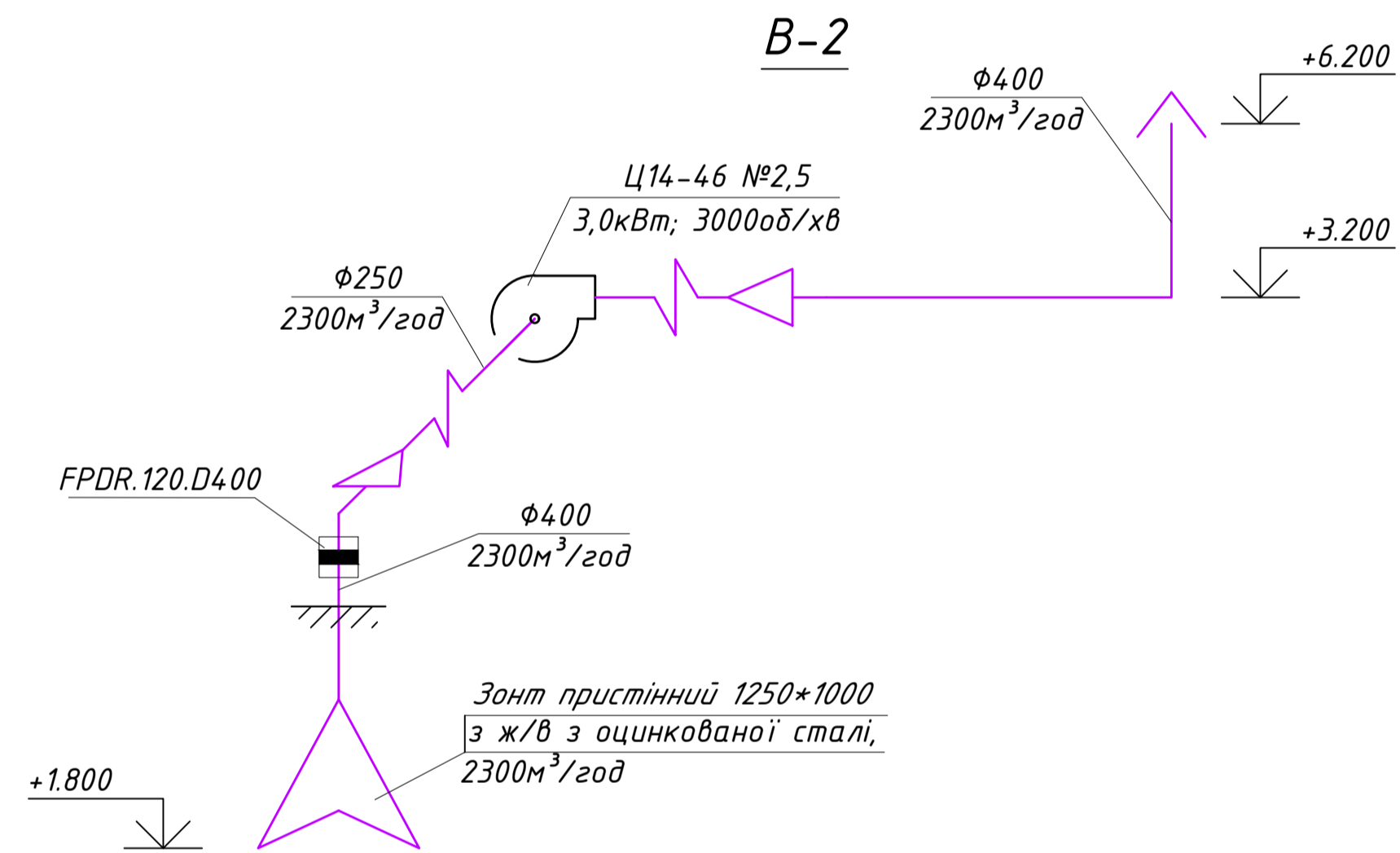
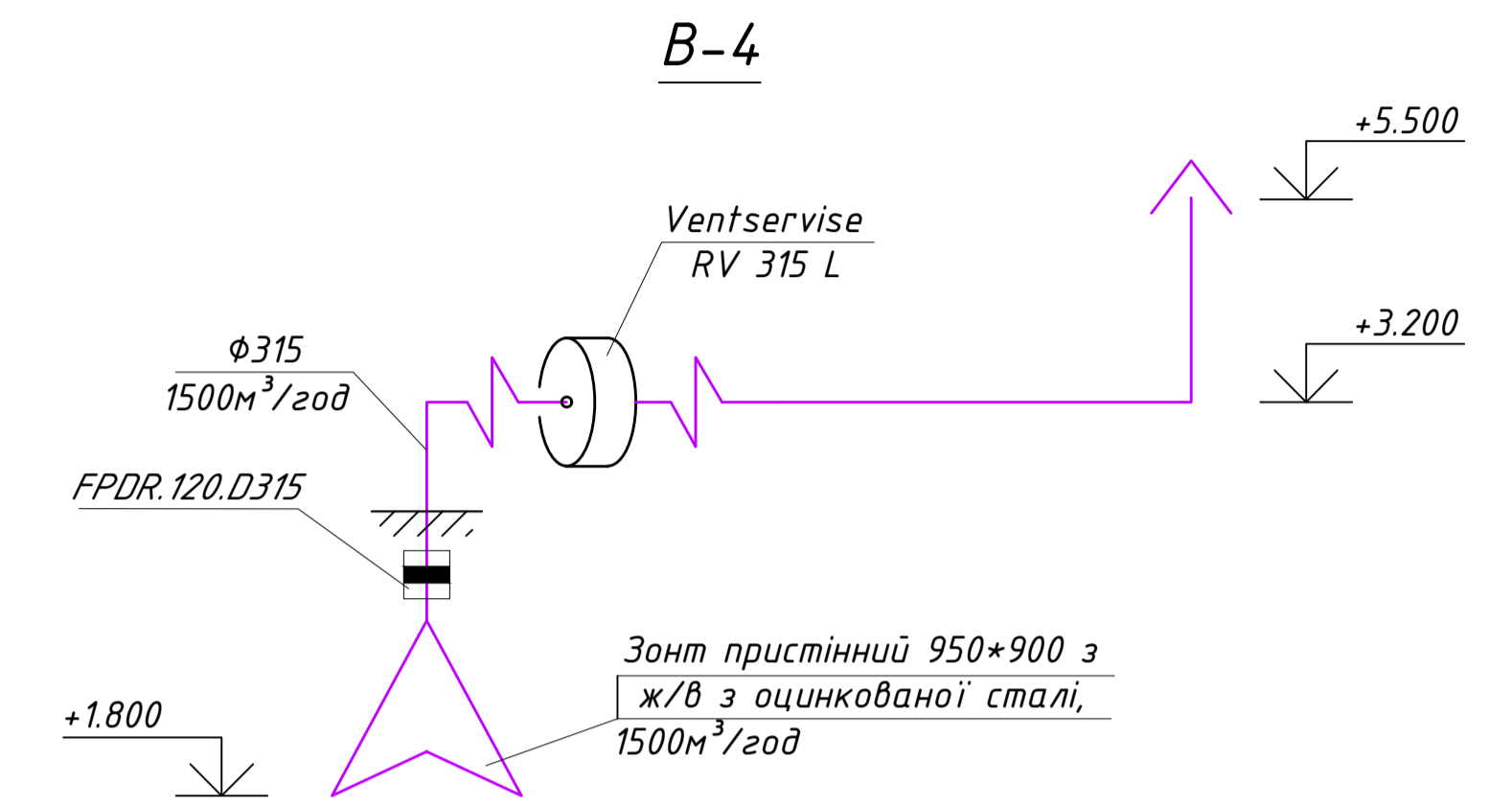
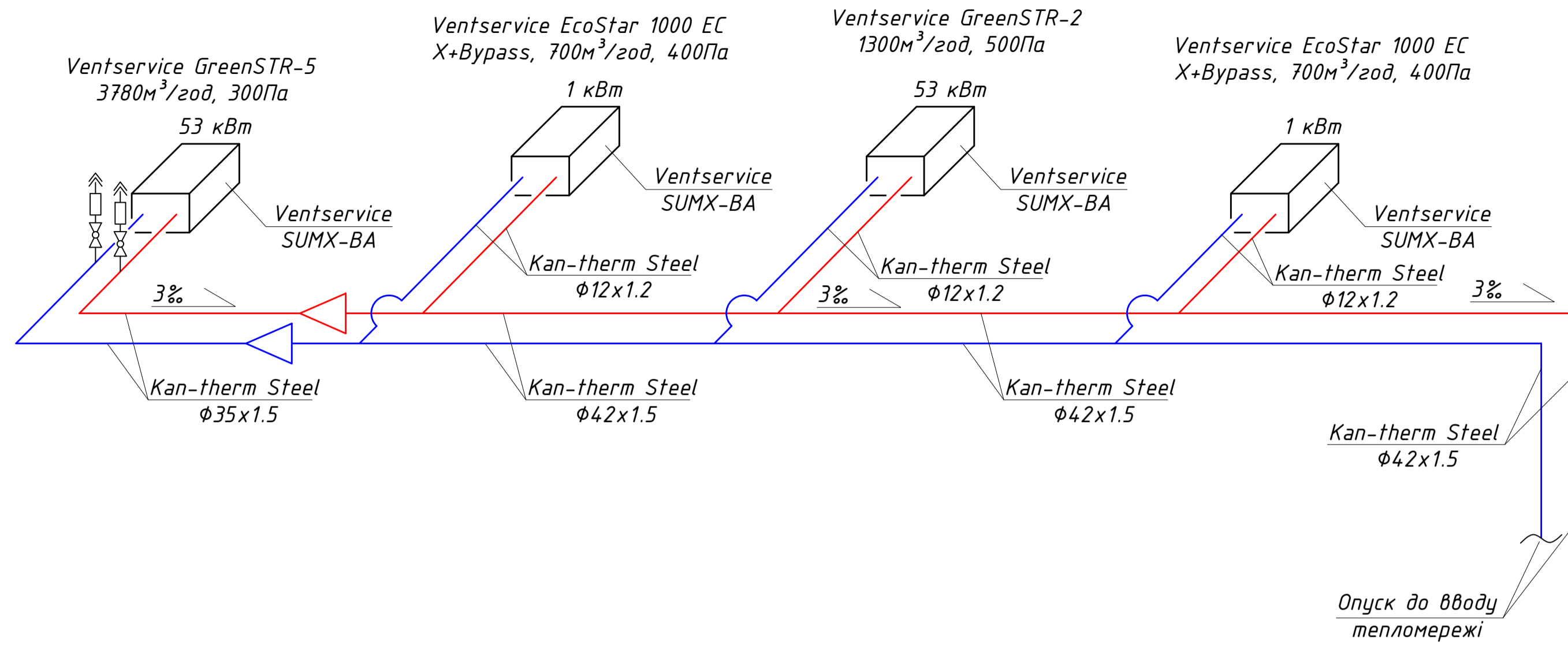


Примітка:

- відмітки і прив'язки уточнити під час монтажних робіт;
- повітропроводи, що знаходяться на горищі, укласти в теплову ізоляцію товщиною 30мм;
- кріплення трубопроводів та повітропроводів здійснити згідно рекомендацій виробника або альбому уніфікованих кріплень;
- за відмітку 0.000 прийнята відмітка чистої підлоги;
- конденсатопровід прокласти з ухилом 3 промілле;
- змішувальні вузли SUMX-BA входять в комплект поставки припливних та припливно-витяжних установок;

Кваліфікаційна робота бакалавра					
Опалення і вентиляція приміщень харчоблоку Новгород-Сіверського ліцею №1 у м.Новгород-Сіверський Чернівецької області					
Зм.	Кіл.	Арх.	Лрдж.	Підпис	Дата
Розробив	Проєктує				
Керівник	Пасічник				
Заб.каф.	Кириченко				
Вентиляція				Стадія	Аркуш
План повітропроводів та трубопроводів системи теплоснабження калориферів на даху, на відм.+3.500				КРБ	2
				КНУБА	

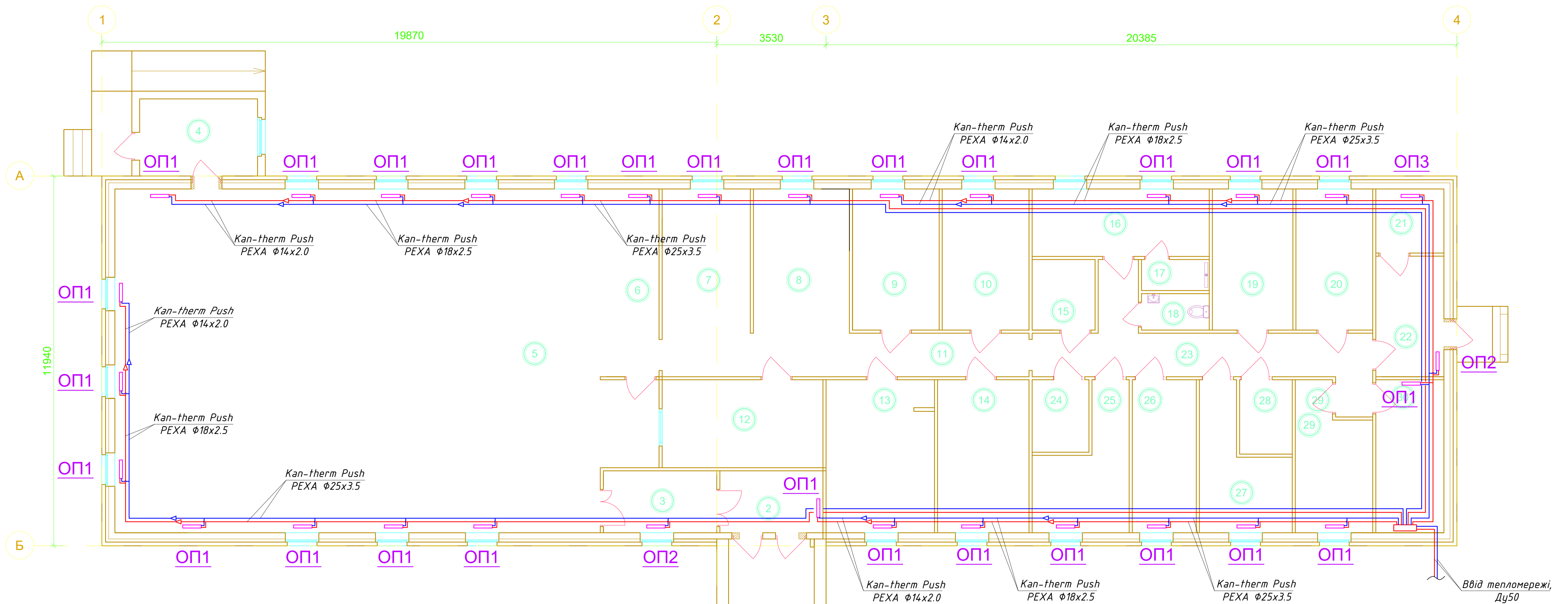




**Характеристика вентиляційних систем**

Позначення системи	Кількість систем	Найменування обслуговуваного приміщення	Тип установки, агрегату	Вентилятор						Електродвигун			Повітрянагрівач						Фільтр				Примітка	
				Тип	№	Схема виконання	Положення	L, м³/год.	P, Па	n, об./хв.	Тип, виконання по вибухозахисту	N, кВт	n, об./хв.	Тип	№	Кіл.	Т-ра нагріву, °C		Потужність, кВт	ΔP, кгс/м²	Тип	№		К-сть
П-1	1	Гарячий цех, обідня зала	VentService GreenSTR-5	Центробіжний	-	-	-	3780	300	3100	IP 55	1,1x2	-	Водяний	-	-	-23	+16	53	-	Касетний	G4	1	-
ПВ-1	1	Обідня зала	EcoStar 1000 EC X+Bypass	Центробіжний	-	-	-	700	400	3080	IP 55	0,5x2	-	Водяний	-	-	-23	+16	1,0	-	Касетний	G4	2	-
ПВ-2	1	Приміщення харчоблоку	VentService GreenSTR-2	Центробіжний	-	-	-	1300	500	3600	IP 55	0,8x2	-	Водяний	-	-	-23	+16	3,0	-	Касетний	G4	2	-
ПВ-3	1	Мийні посуду	EcoStar 1000 EC X+Bypass	Центробіжний	-	-	-	600	400	3080	IP 55	0,5x2	-	Водяний	-	-	-23	+16	1,0	-	Касетний	G4	2	-
В-1	1	Гарячий цех (плита)	RV315L	Центробіжний	-	-	-	1500	150	2700	IP 44	0,28	-	-	-	-	-	-	-	-	-	-	-	-
В-2	1	Гарячий цех (котел)	Ц14-46 №2,5	Центробіжний	-	-	-	2300	800	3000	IP 21	3,0	-	-	-	-	-	-	-	-	-	-	-	-
В-3	1	Гарячий цех (пароконвект.1)	RV315L	Центробіжний	-	-	-	1500	150	2700	IP 44	0,28	-	-	-	-	-	-	-	-	-	-	-	-
В-4	1	Гарячий цех (пароконвект.2)	RV315L	Центробіжний	-	-	-	1500	150	2700	IP 44	0,28	-	-	-	-	-	-	-	-	-	-	-	-
В-5	1	Сан.вузол	RV100L	Центробіжний	-	-	-	100	300	2480	IP 44	0,05	-	-	-	-	-	-	-	-	-	-	-	-
В-6	1	Душова	RV100L	Центробіжний	-	-	-	100	300	2480	IP 44	0,05	-	-	-	-	-	-	-	-	-	-	-	-

Кваліфікаційна робота бакалавра					
Опалення і вентиляція приміщень харчоблоку Новгород-Сіверського ліцею №1 у м.Новгород-Сіверський Чернігівської області					
Зм.	Кіл.	Арх.	Мод.	Підпис	Дата
Розробив	Проєктує	Керівник	Пасічник		
Вентиляція				Стадія	Аркуш
				КРБ	4
Аксонометричні схеми систем місцевої вентиляції, системи теплопостачання калориферів					
КНУБА					



### Експлікація приміщень

Номер приміщення	Найменування приміщення	Площа, м <sup>2</sup>	Категорія приміщення
1	Переход		
2	Тамбур	6.46	
3	Умивальня	7.11	
4	Тамбур	8.75	
5	Обідня зала (на 100 місць)	176.96	
6	Роздавальна зона	11.40	
7	Гарячий цех	13.10	115.2200
8	Холодний цех	14.25	
9	М'ясо-рибний цех	12.60	
10	Овочевий цех	12.60	
11	Коридор	16.60	
12	Мийна столового посуду	14.55	
13	Мийна кухонного посуду	17.10	
14	Приміщення для борошняних виробів	14.42	
15	Приміщення водоочистки	4.64	
16	Приміщення відпочинку та гардеробна персоналу	12.12	
17	Душова персоналу	2.19	
18	Туалет персоналу	2.58	
19	Мийна та комора тари	11.69	
20	Склад сухих продуктів та гастрономії	11.15	
21	Комора	4.30	
22	Завантажувальна	8.33	
23	Коридор	20.11	
24	Електрощитова	4.29	
25	Кабінет завідуючого виробництвом	10.82	
26	Склад м'яса риби	10.10	
27	Склад хліба та мучних продуктів	10.14	
28	Комора для зберігання інвентарю та посуду	4.10	
29	Склад молочних продуктів	10.51	
30	Склад овочів та фруктів	10.44	

### Відомість опалювальних приладів

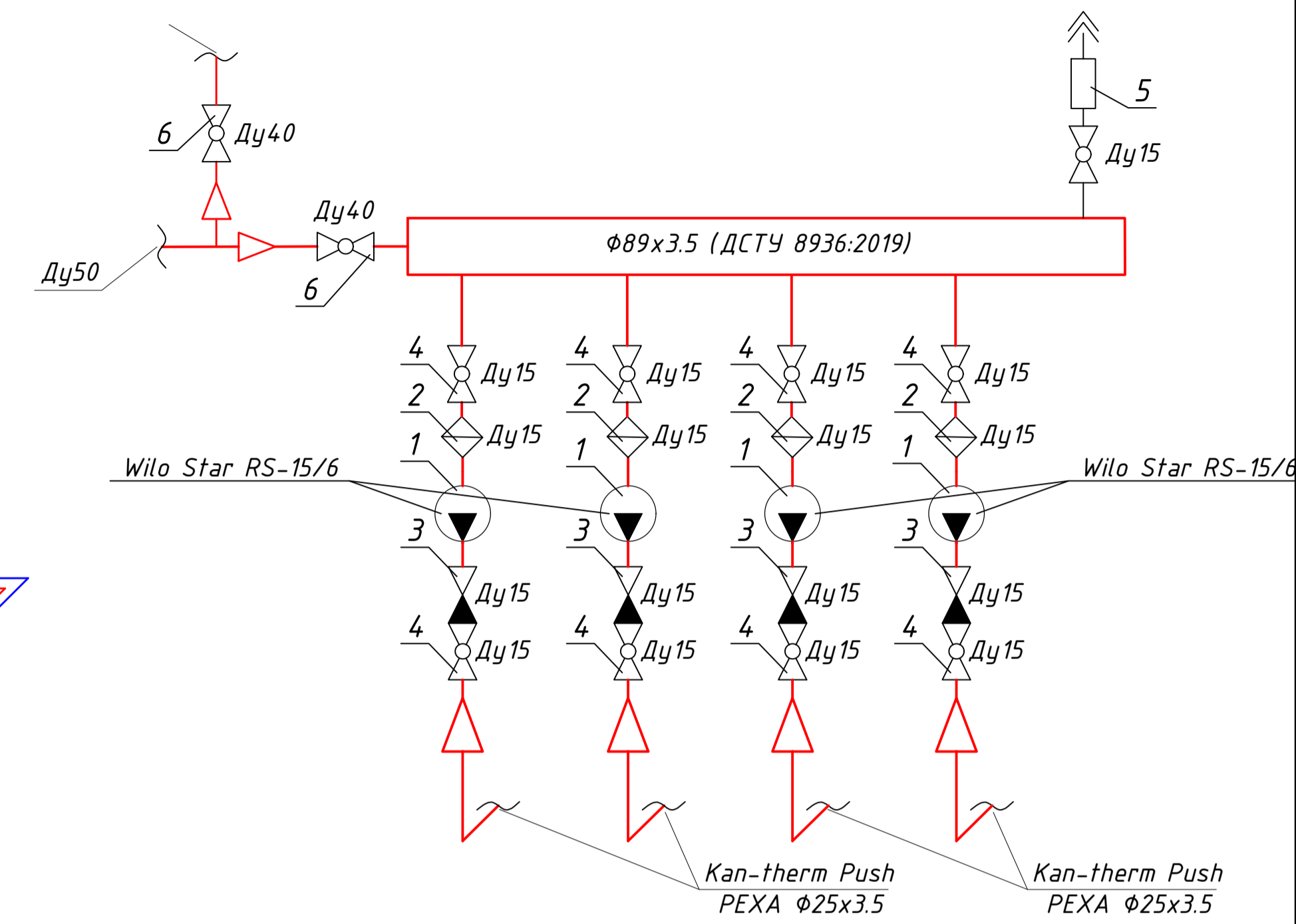
Поз.	Тип опалювального приладу	Потужність, Вт	Кількість
ОП1	Радіатор сталевий панельний з нижнім підключенням 22типу, 800x500(н)	1232	28
ОП2	Радіатор сталевий панельний з нижнім підключенням 22типу, 600x500(н)	924	2
ОП3	Радіатор сталевий панельний з нижнім підключенням 22типу, 400x500(н)	616	1

### Примітка:

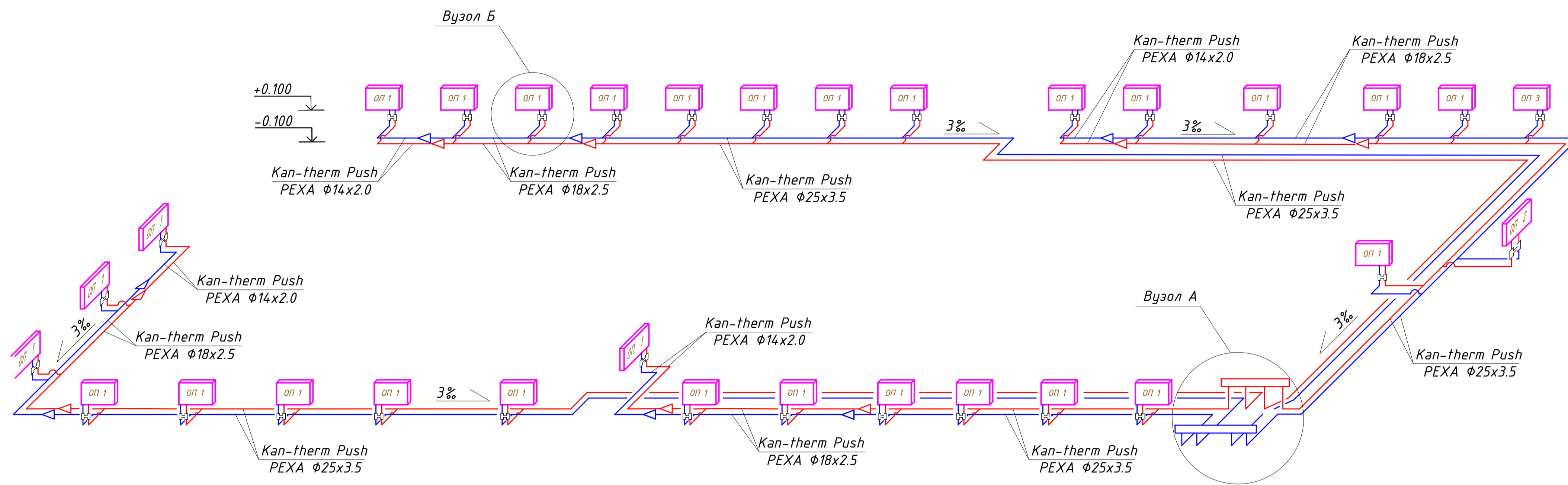
- відмітку уточнити під час монтажних робіт;
- трубопроводи укласти в штрабу у підлозі та заключити у теплову ізоляцію;
- кріплення трубопроводів та радіаторів здійснити згідно рекомендацій виробника або альбому уніфікованих кріплень;
- за відмітку 0.000 прийнята відмітка чистої підлоги

Кваліфікаційна робота бакалавра				
Опалення і вентиляція приміщень харчоблоку Новгород-Сіверського ліцею №1 у м.Новгород-Сіверський Чернігівської області				
Зм.	Кіл.	Арк.	Лист.	Дата
Розробив	Проєктує	Арх.	Арх.	Арх.
Керівник	Листівник	КРБ	5	
Зав.каф.	Кириченко	План на відм. 0.000		КНУБА

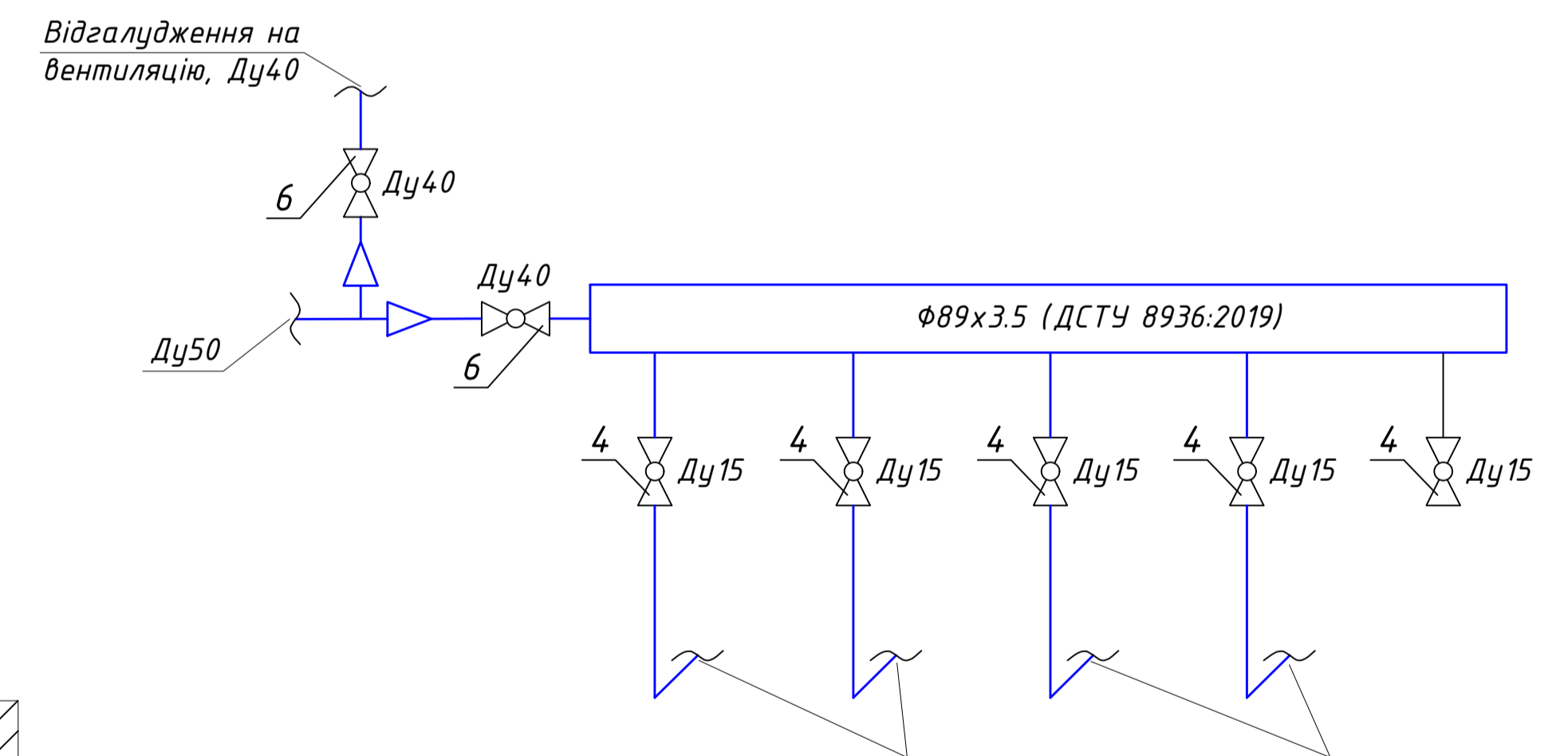
Вузол А. Подаючий колектор



Аксонетрична схема



Вузол А. Зворотний колектор



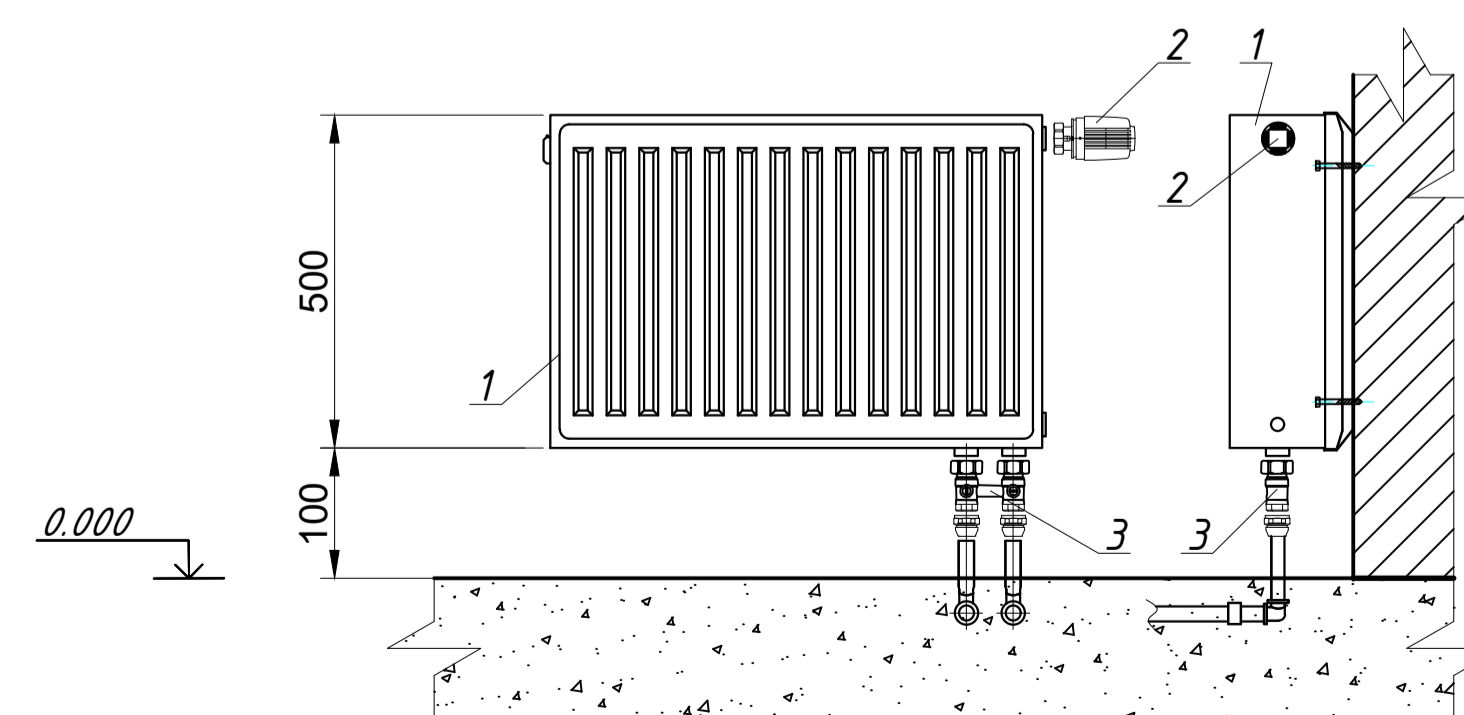
Відомість опалювальних приладів

Поз.	Тип опалювального приладу	Потужність, Вт	Кількість
ОП1	Радіатор сталевий панельний з нижнім підключенням 22типу, 800х500(н)	1232	28
ОП2	Радіатор сталевий панельний з нижнім підключенням 22типу, 600х500(н)	924	2
ОП3	Радіатор сталевий панельний з нижнім підключенням 22типу, 400х500(н)	616	1

Примітка:

- відмітки уточнити під час монтажних робіт;
- трубопроводи укласти в штрабу у підлозі та заключити у теплову ізоляцію;
- кріплення трубопроводів та радіаторів здійснити згідно рекомендації виробника або альбому уніфікованих кріплень;
- за відмітку 0.000 прийнята відмітка чистої підлоги

Вузол Б



Умовні позначення

1. Стальний панельний радіатор з нижнім підключенням та вбудованим термостатичним клапаном;
2. Голівка термостатична;
3. Комплект нижнього підключення (прямий).

Кваліфікаційна робота бакалавра					
Опалення і вентиляція приміщень харчоблоку Новгород-Сіверського ліцею №1 у м.Новгород-Сіверський Чернігівської області					
Зм.	Кіл.	Арх.	Люд.	Підпис	Дата
Розробив	Проєктував				
Керівник	Пасічник				
Заб.каф.	Кириченко				
Опалення				Стадія	Аркуш
Аксонетрична схема. Вузол А. Вузол Б				КРБ	6
				КНУБА	