

*МІНІСТЕРСТВО ОСВІТИ І НАУКИ УКРАЇНИ
КИЇВСЬКИЙ НАЦІОНАЛЬНИЙ УНІВЕРСИТЕТ БУДІВНИЦТВА І АРХІТЕКТУРИ
КАФЕДРА МЕТАЛЕВИХ І ДЕРЕВ'ЯНИХ КОНСТРУКЦІЙ*

АТЕСТАЦІЙНА РОБОТА БАКАЛАВРА

*на тему: «Виробнича будівля деревообробної промисловості в
м.Києві на основі BIM-технологій»*

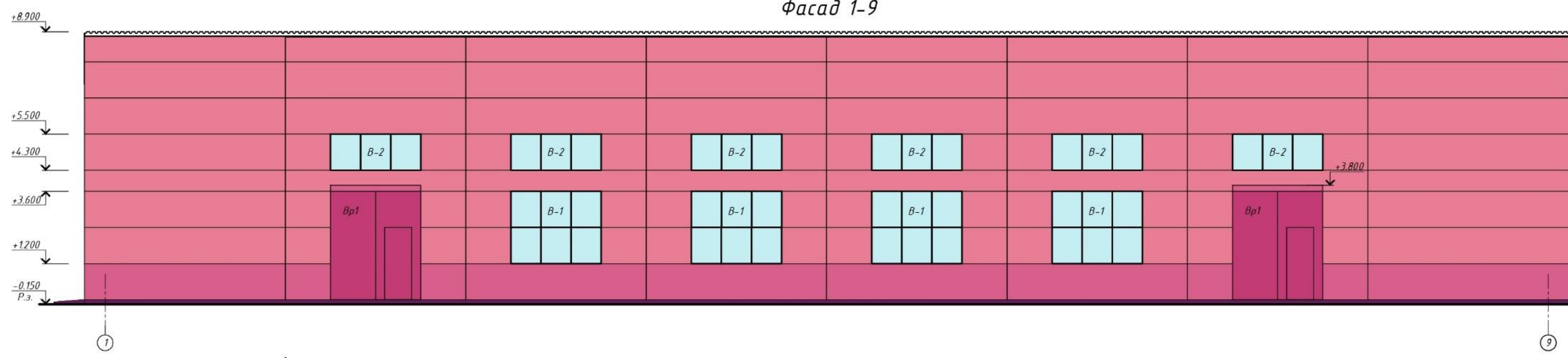
Здобувачка: Шкадіна В.О.

Керівник: Цюпин Є.І.

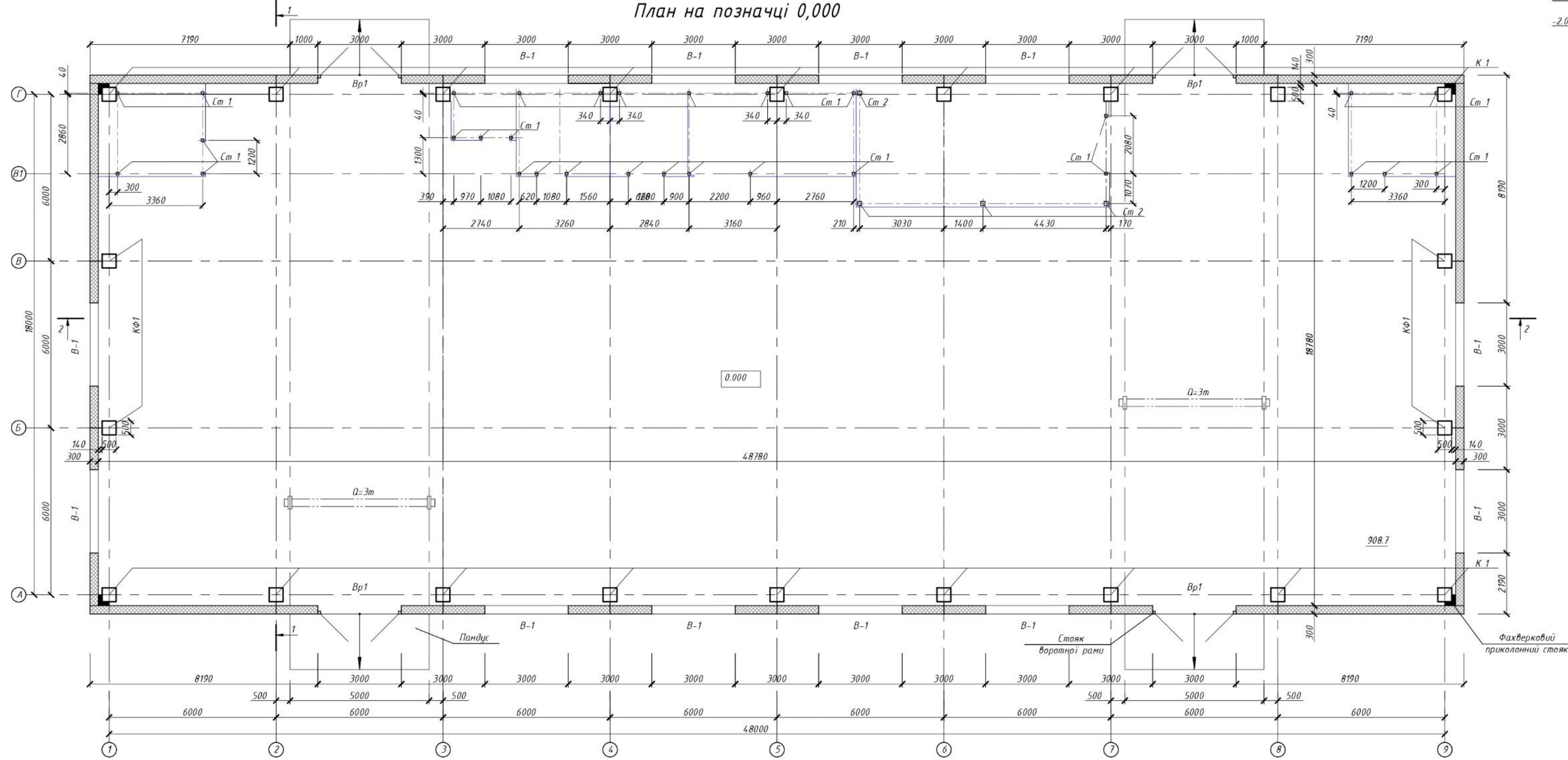
Керівник: Глітін О.Б.

Київ, 2023

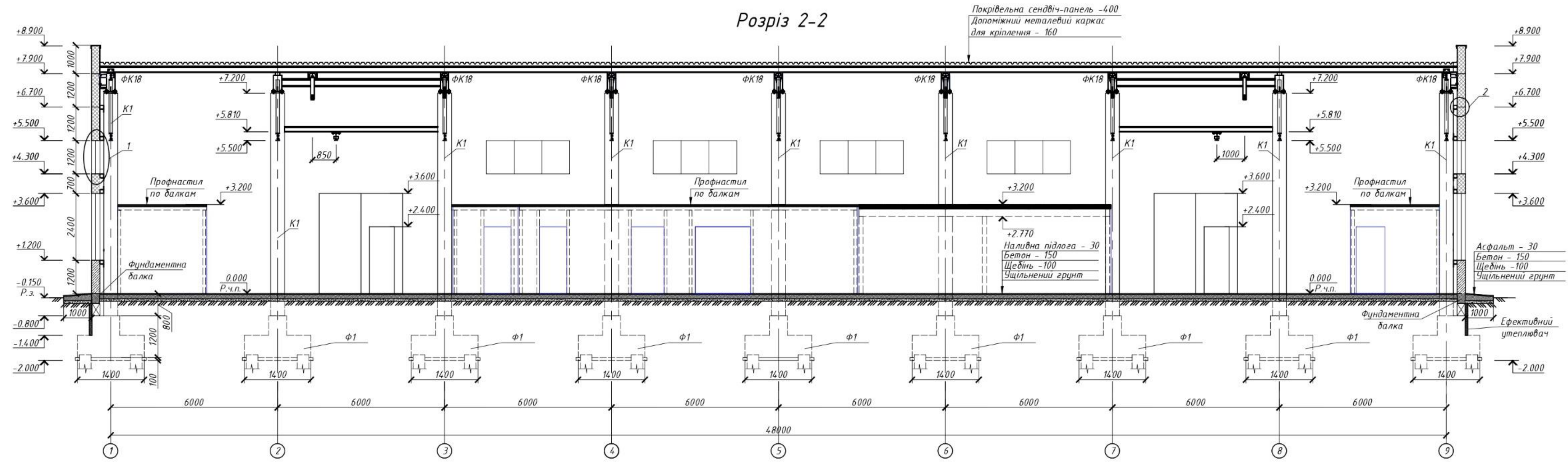
Фасад 1-9



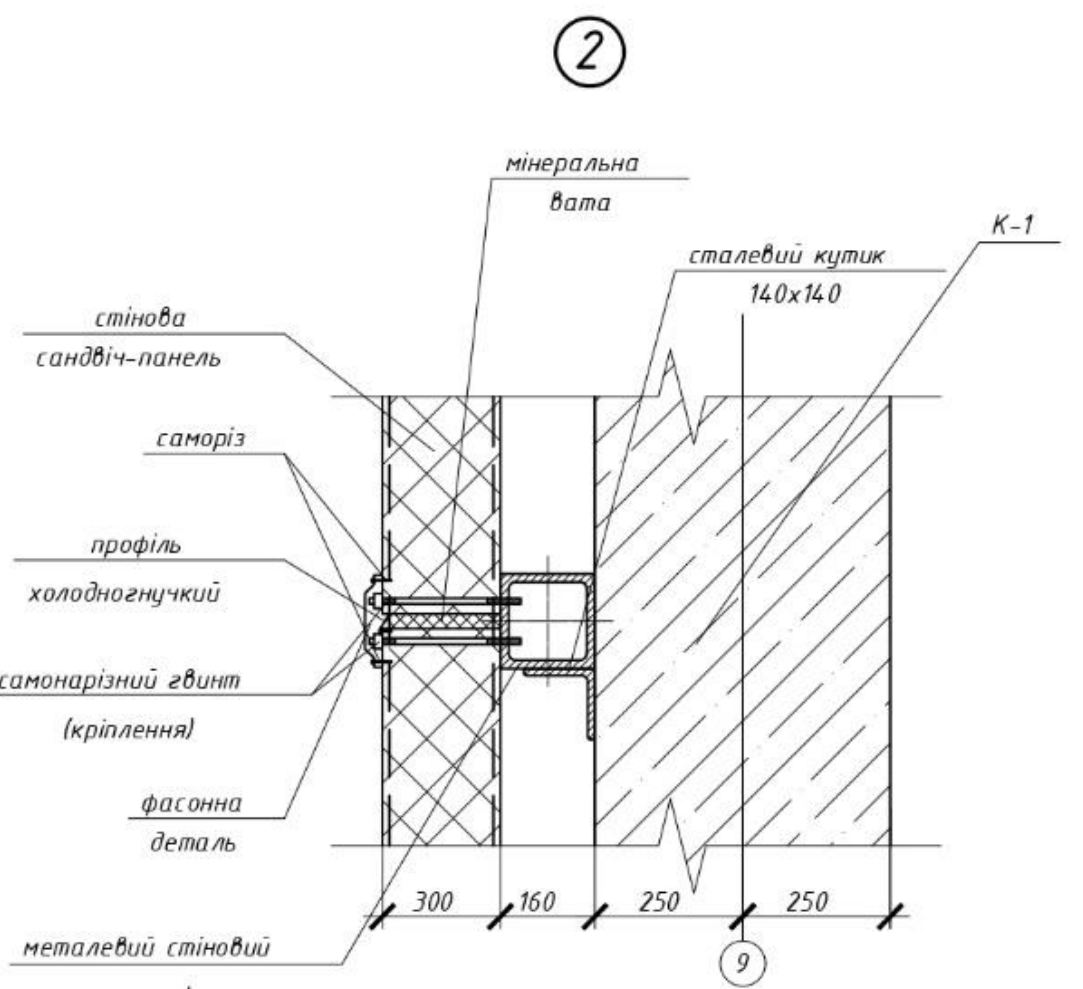
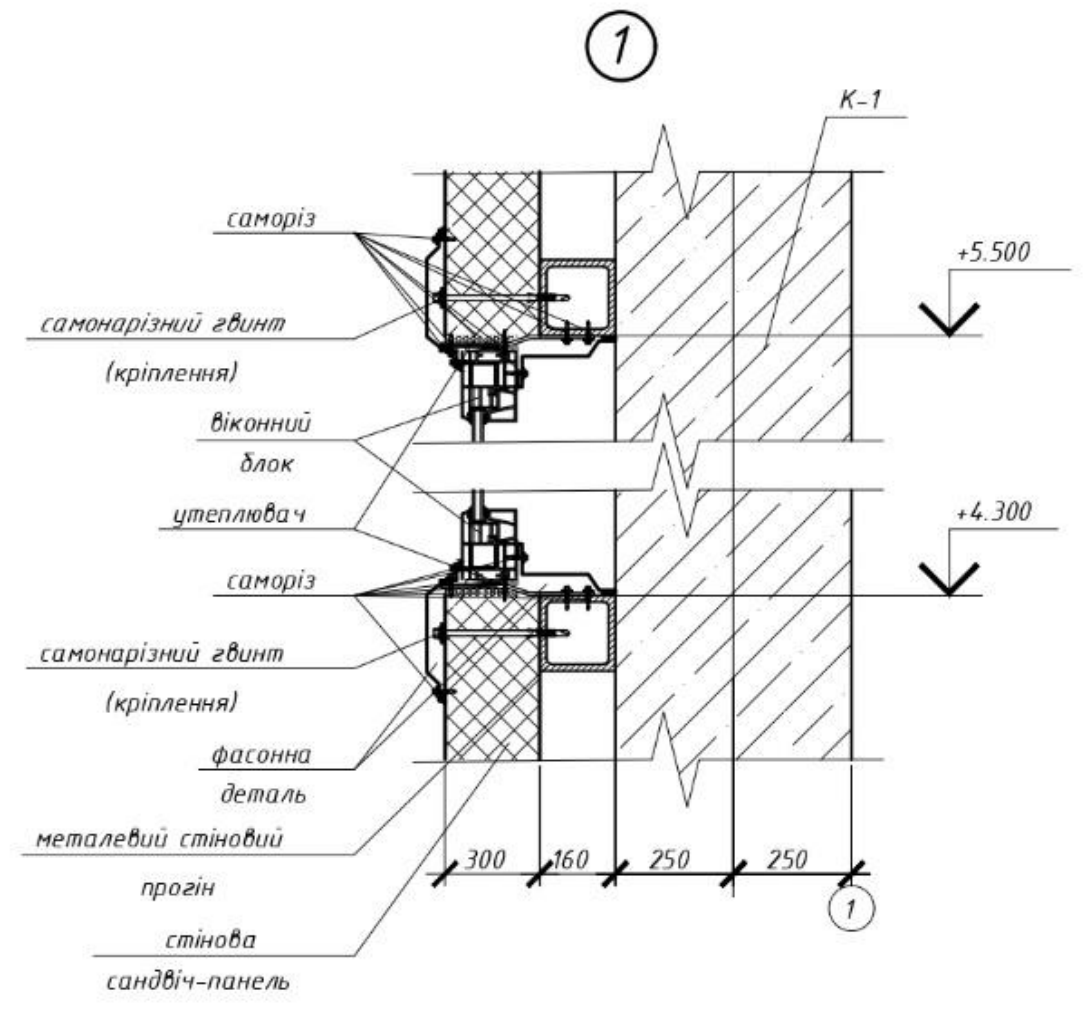
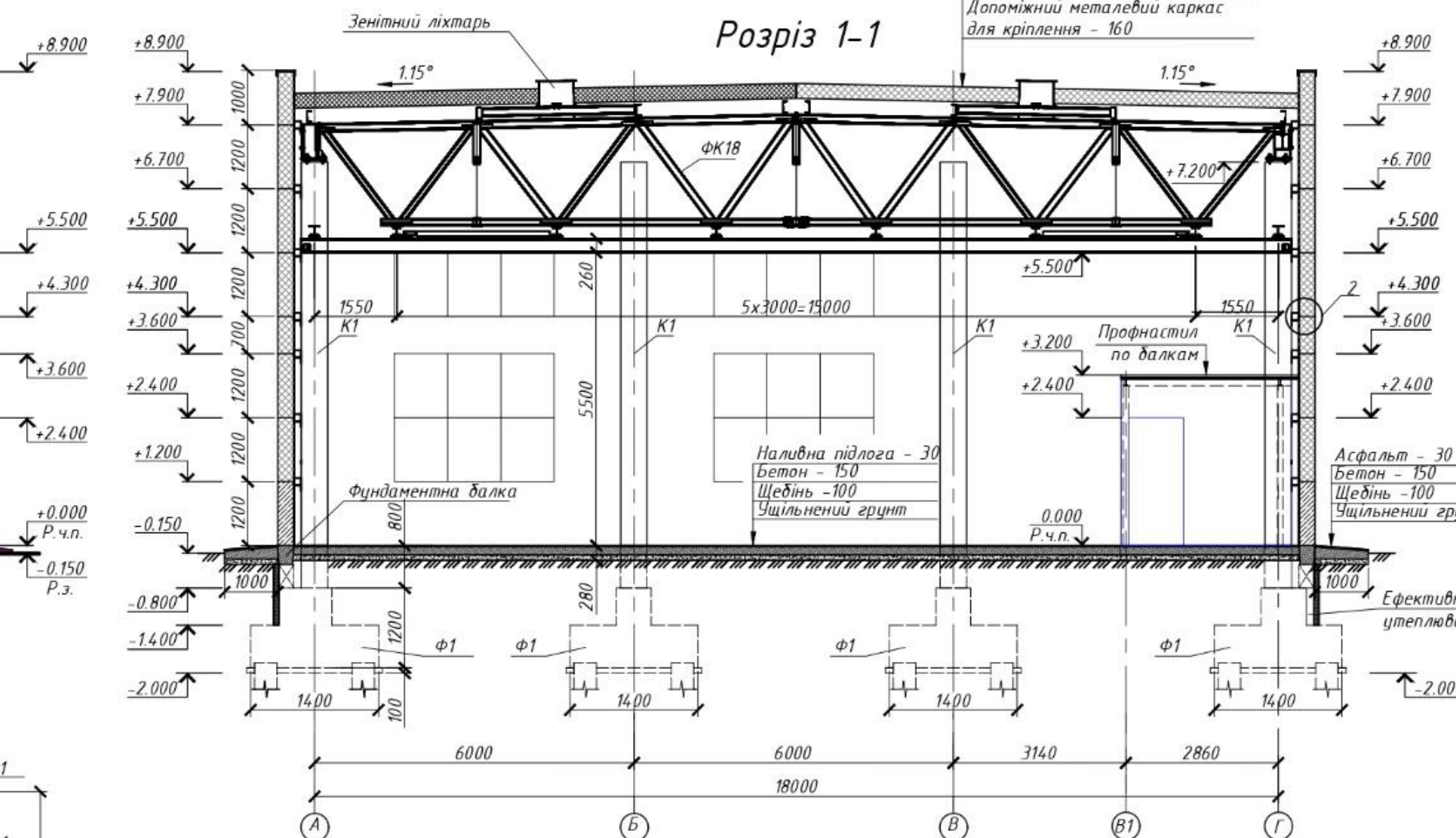
План на позначці 0,000



Розріз 2-2



Розріз 1-1



- Примітки:
 1. Місто будівництва - м.Київ.
 2. За рівень 0,000 прийнято рівень чистої підлоги першого поверху.
 3. Фундамент - заводний пал-столби староню 300 мм.
 4. Відстань верху розетки - 0,800мм.

Австаційна робота фахівець				Виробничі будівлі деревообробної промисловості в м.Києві на основі BIM-технологій		
Зм	Лист	№Закон	Підпис	Дата	Сторінка	Архив
Виконав	Шкадіна В.О.				ДП	Архив
Консульт	Червова Т.А.				1	6
Керівник	Целюх Е.І.					
Керівник	Гайдай О.Б.					
Начальн						
Зав. каф.	Білик С.І.					

Фасад в осях 1-19, План на відмітці 0,000, Розрізи 1-1, 2-2, Вузли 1, 2

КНДБА кафедра МДК

Схема розташування металевих елементів, по верхньому поясі ферм

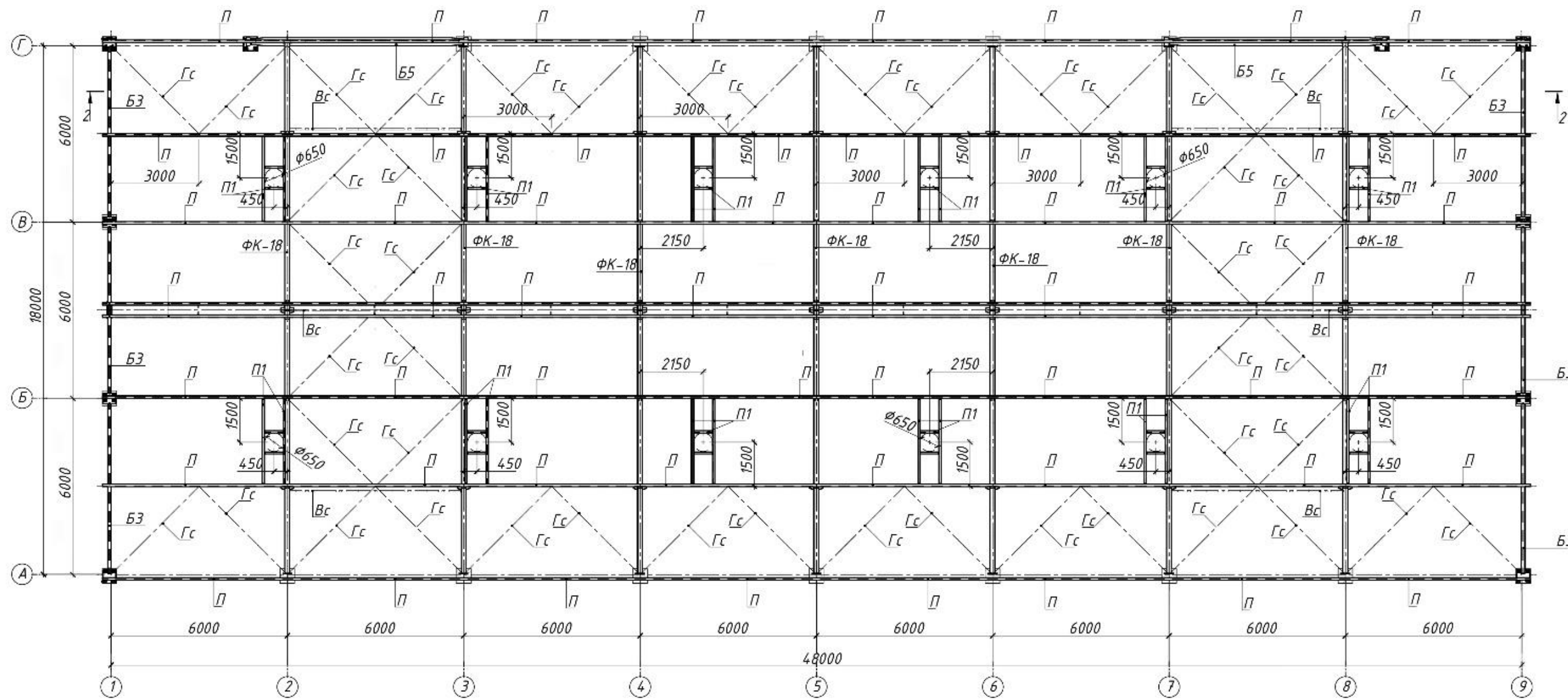
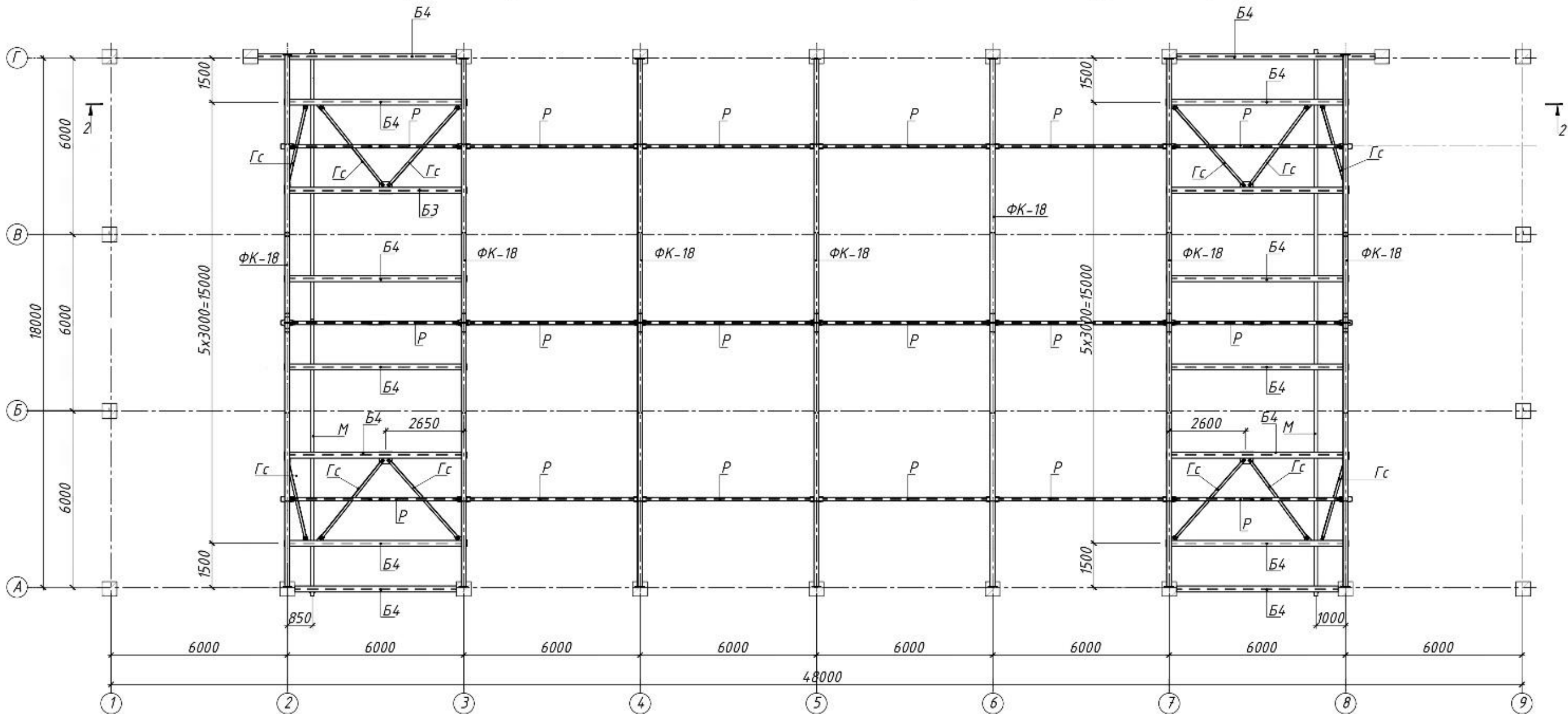
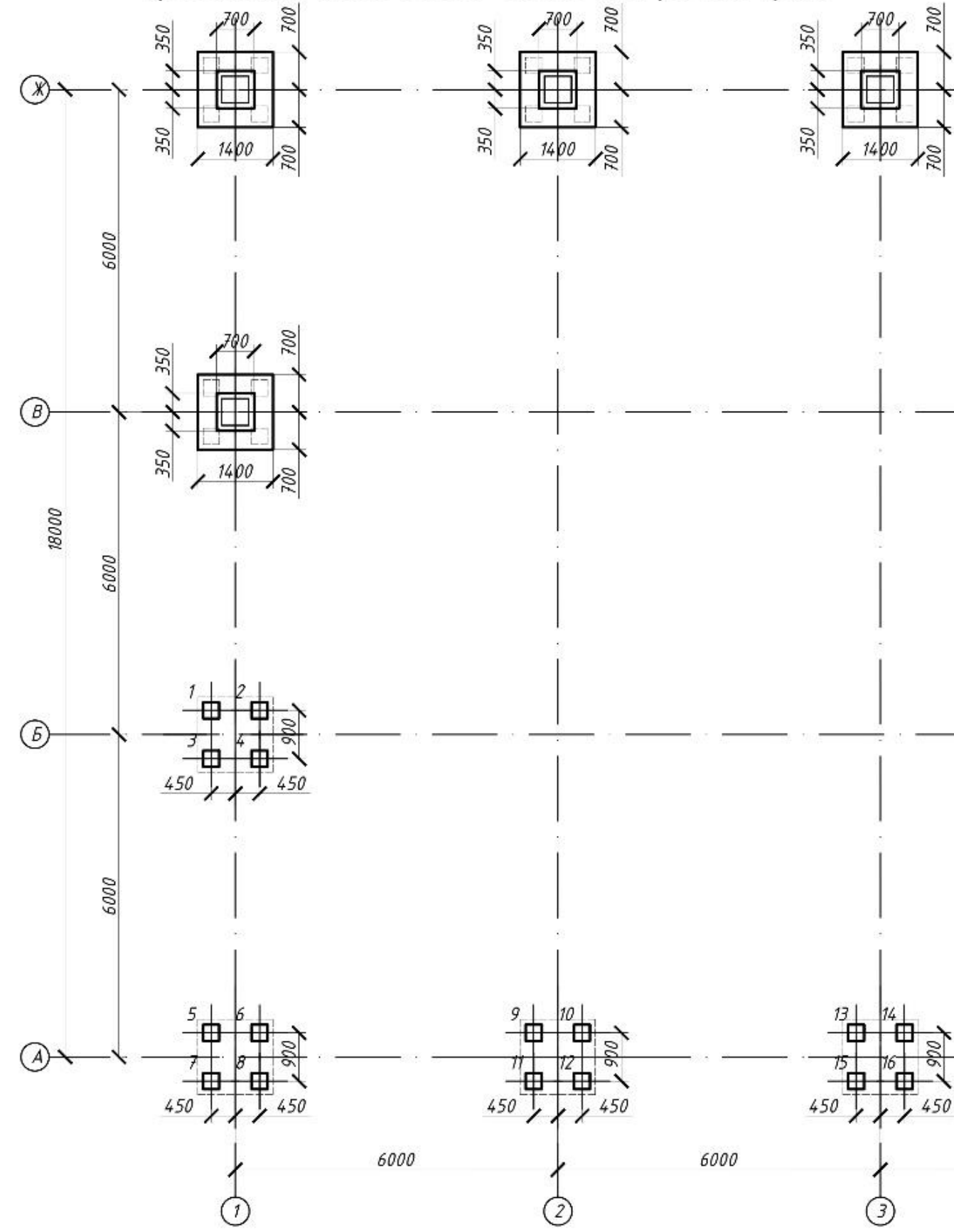


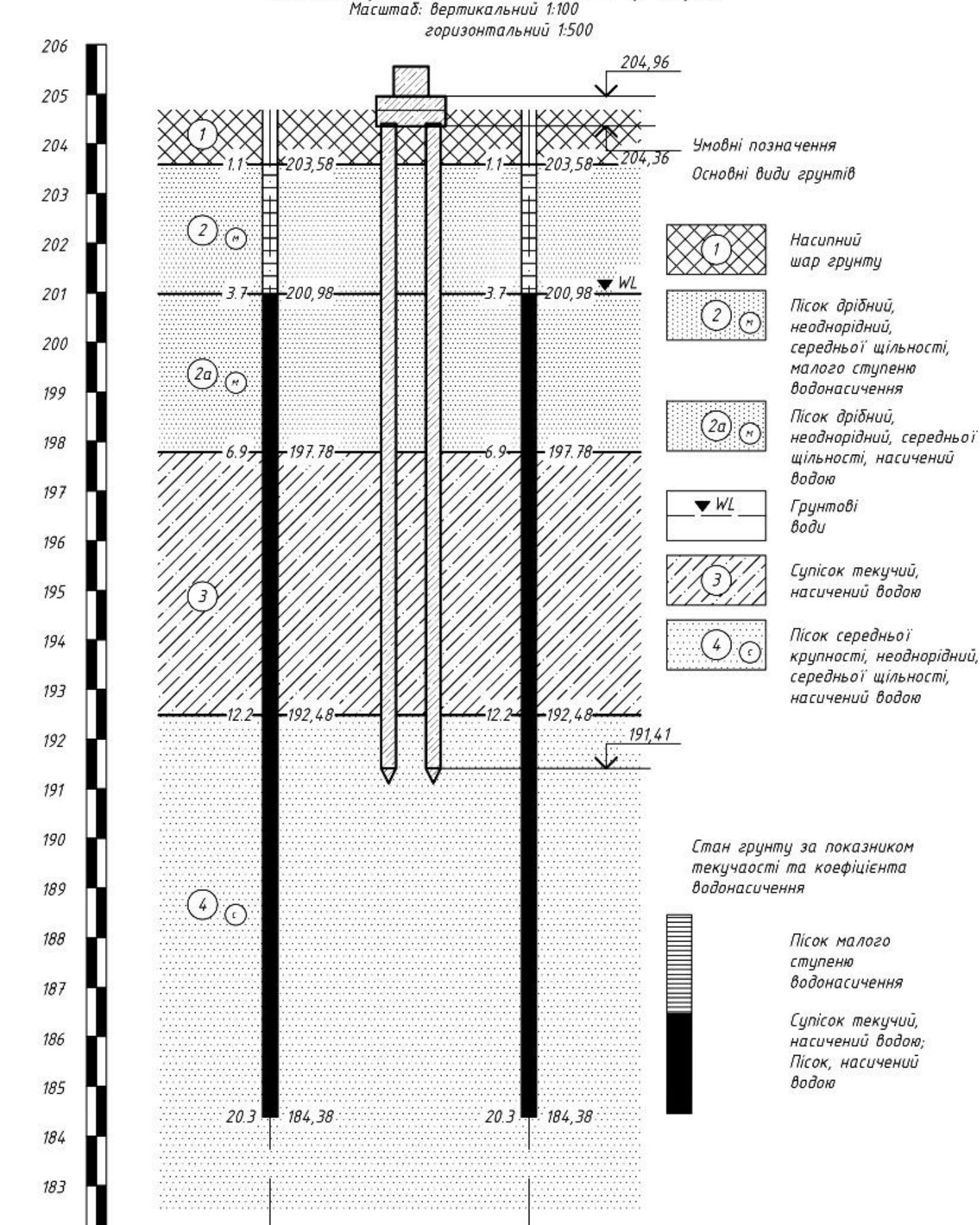
Схема розташування металевих елементів, по нижньому поясі ферм



Фрагмент пальового поля та ростверків



Інженерно-геологічний розріз



Вид та номер виробки	СВ.1	СВ.2
Абс. відм. ґрунту, м	204,68	204,68
Відстань, м	26,1	

Специфікація пальового поля

Номера	Марка палі	Чм поз.	Розмір палі, мм	Відмітка голови палі	Відмітка низу палі	Довжина палі, м	Кіль.
1-88	П1	□	300	204,41	191,41	13	88

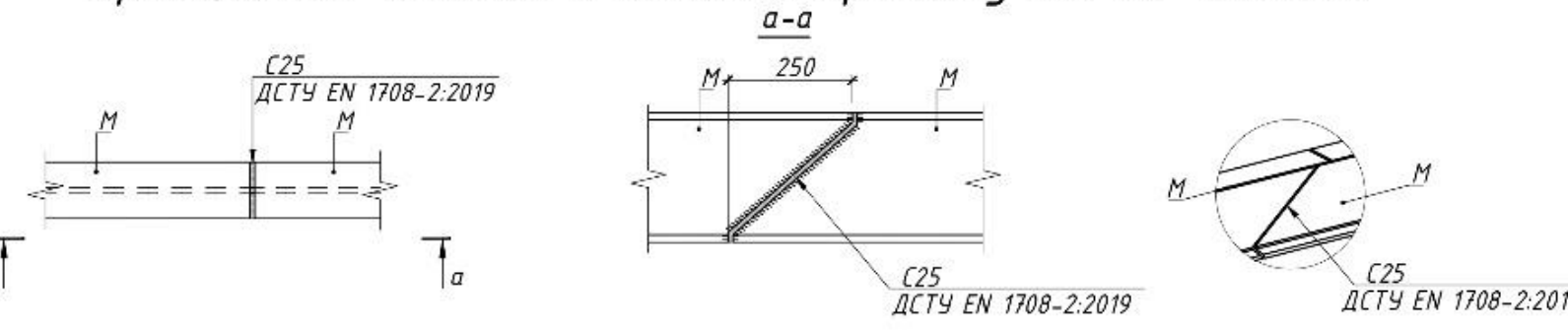
Специфікація на монолітні вироби

Поз.	Позначення	Найменування	Кіль.	Маса од., кг	Прим.
		Фундамент Ф-1			
		Складальні одиниці			
С-1		Сітка С-1	12	75,26	602,08
С-2		Сітка С-2	9	13,06	39,16
К-1		Каркас К-1	15	20,91	355,47
К-2		Каркас К-2	18	25,84	180,88
А-1		Анкерні болти А-1	8	0,144	1,152
		Матеріали			
		Бетон ростверку С20/25	н3		13,7
		Бетон підзалатки С1/10	н3		0,94

Групова специфікація на зварні вироби

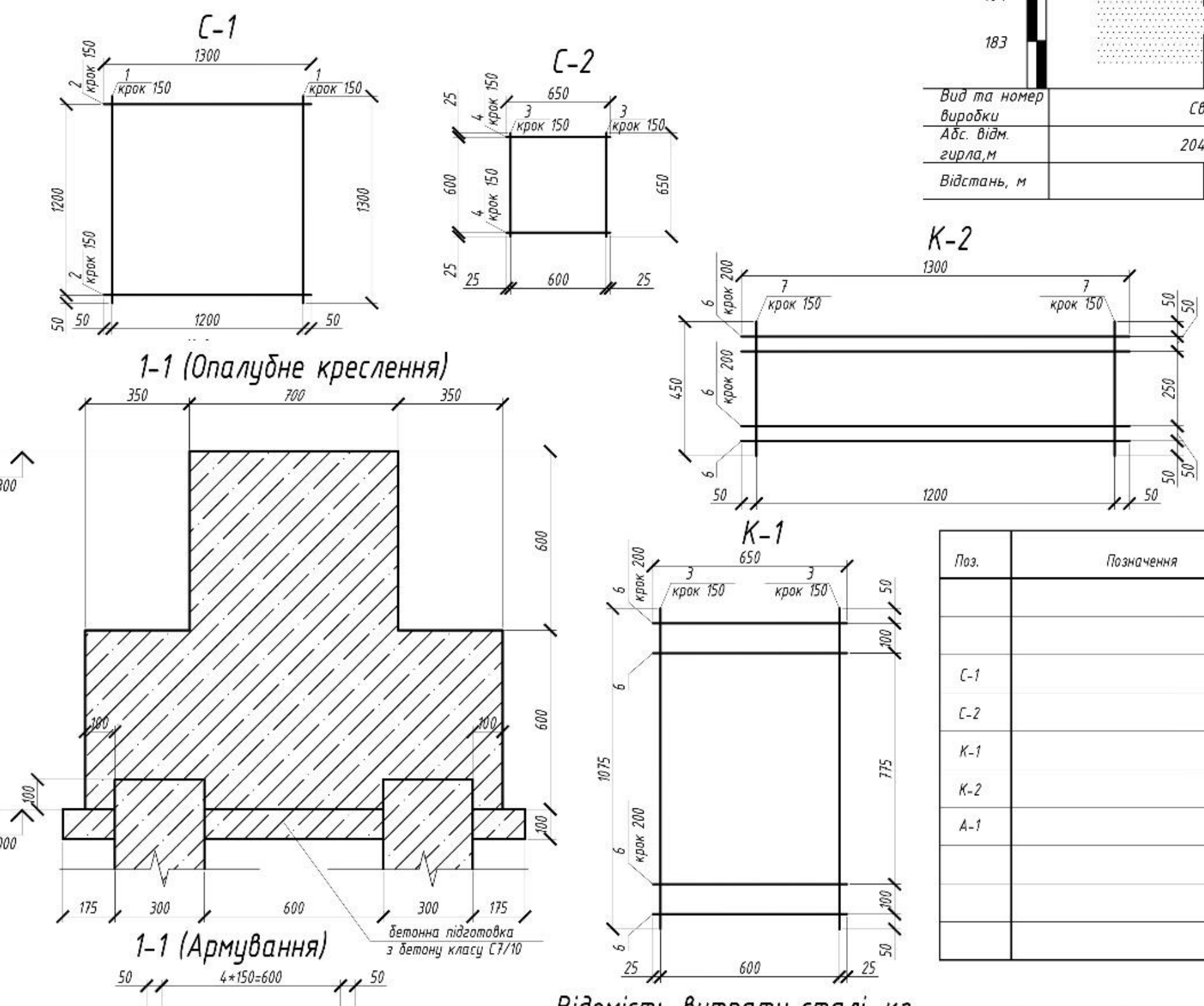
Марка виробу	Познач.	Позначення	Кіль.	Маса од., кг	Маса виробу, кг
С-1	1	Ф14 А400С І=1300	9	2,783	75,26
	2	Ф14 А400С І=1300	3	3,993	
	3	Ф12А400С І=650	5	0,915	
С-2	4	Ф12А400С І=650	4	1,11	13,06
	5	Ф12 А400С І=1075	6	2,087	
К-1	6	Ф12 А400С І=650	9	0,932	20,91
	7	Ф12 А400С І=450	12	1,154	
К-2	8	Ф12А400С І=1300	6	1,998	25,84

Принципова деталь з'єднання прокату (М) по довжині



- Примітки:
 1. Район будівництва - м. Київ;
 2. Режим роботи крана - 2х;
 3. Матеріал конструкцій балочної клітки сталь С25;
 4. Для заводських елементів конструкцій застосовувати зварювання, для монтажних - ручне;
 5. Після зварювання шви зачистити та відновити захисне покриття холодним цинкуванням;
 6. Даній аркуш читати разом із аркушами 3 та 4.

Атестаційна робота бакалавра			
Зм.	Лист	№ докум.	Підпис
Виконав	Шкадна В.О.		
Консульт.	Цепин Є.І.		
Керівник	Цепин Є.І.		
Керівник	Галчи О.Б.		
Н.контр.			
Зав. каф.	Білик С.І.		



Відомість витрати сталі, кг

Марка елемента	Арматурні вироби		
	Ф12	Ф14	Всього
Фундамент Ф-1	575,53	602,08	1177,61

- Примітки:
 1. Мста будівництва - м. Київ;
 2. За рівень 0,000 прийнято рівень чистоті підлоги, що відповідає абсолютній відмітці 204,68;
 3. Фундамент - залитий палі-стакані зі створення 300 мм, довжиною 13 м;
 4. Розрахунок несучої здатності палі - 1132,82 кН;
 5. Грунтові води на глибині - 3,7 м;
 6. Бетон ростверку марки С20/25;
 7. Підзалатка під ростверк із бетону марки С1/10, товщиною 100 мм;
 8. Несучий шар для палі - пісок середньої крупності, неоднорідний, середньої щільності, насичений водою.

Атестаційна робота бакалавра			
Зм.	Лист	№ докум.	Підпис
Виконав	Шкадна В.О.		
Консульт.	Кравченко О.А.		
Керівник	Цепин Є.І.		
Керівник	Галчи О.Б.		
Н.контр.			
Зав. каф.	Білик С.І.		

ОСНОВИ І ФУНДАМЕНТИ

План фундаментів, посадка палі на інженерно-геологічному розрізі 1-1 (опалубне креслення та армування)

Календарний графік зведення виробничої будівлі деревообробної промисловості

№ п/п	Найменування робіт	Об'єм робіт		Найменування джерела	Витрати праці				Група робіт, днів	Число змін	Склад бригади	Чисельн. робітн. у змну	2023 рік																														
		Об'єм, дні	Кількість		м. пр.	м. пр.	м. пр.	м. пр.					Квартал																														
													I квартал							II квартал							III квартал							IV квартал									
1	Підготовчий період		44									20	[Грешок]																														
2	Розробка ґрунту екскаватором з навант.	100м3	0.76261	Д.2.2-1-99(1-17-7)	30.08	4	10.37	1	4	1	Машиніст бр. води категорії "С"	1	[Грешок]																														
3	Розробка ґрунту екскаватором у відвал.	100м3	2.26139	Д.2.2-1-99(1-12-7)	58.02	4	27.02	3	7	1	Машиніст бр. води категорії "С"	1	[Грешок]																														
4	Доробка ґрунту вручну	100м3	0.8982	Д.2.2-1-99(1-168-1)	-	-	38.94	5	2	1	Різнороб 4р.-3р	2	[Грешок]																														
5	Влаштування задільних палів	м3	25.74	Д.2.2-5-99(5-30-1)	268.98	34	278.25	35	4	1	Оператор установок, деманув	10	[Грешок]																														
6	Влаштування ман. роздільч і підколос.	100м3	3.2305	Д.2.2-6-99(6-1-18)	81.09	10	736.49	92	4	1	Бетонувальник 5,4р, води	15	[Грешок]																														
7	Зворотня засипка ґрунту	1000м3	2.26139	Д.2.2-1-99(1-28-1)	20.65	3	-	-	3	1	Машиніст бр.	1	[Грешок]																														
8	Зведення надземної частини												[Грешок]																														
8	Влаштування санітарно-технічних в'їздів	арн	195.9	Виробіток	-	-	21.77	24	6	1	Сантехник 5,4р	4	[Грешок]																														
9	Влаштування електротехнічних в'їздів	арн	2185.04	Виробіток	-	-	27.31	8	2	1	Електрик 5,4р	4	[Грешок]																														
10	Монтаж залізобетонних колон каркасу	100шт	0.22	Д.2.2-1-99(1-5-10)	58.04	7	284.87	36	5	1	Машин бр, монтаж 6,5,4,3р	8	[Грешок]																														
11	Влаштування бетонної основи під підлогу	100м2	8.64	Д.2.2-11-99(11-14-2)	29.81	4	457.32	57	10	1	Бетонувальник 5,4р, води	6	[Грешок]																														
12	Монтаж кранових балок вапаложодом 3т	т	25.625	Д.2.2-9-99(9-18-3)	87.38	11	333.38	42	7	1	Машин бр, монтаж 6,5,4,3р	6	[Грешок]																														
13	Монтаж металевих кранових ферм - 18т	т	7.245	Д.2.2-9-99(9-22-1)	60.71	8	266.62	33	8	1	Машин бр, монтаж 6,5,4,3р	4	[Грешок]																														
14	Монтаж конструкції дахової китици	т	28.099	Д.2.2-9-99(9-36-2)	94.13	12	890.18	111	8	1	Машин бр, монтаж 6,5,4,3р	14	[Грешок]																														
15	Влаштування покриття будівлі	100м2	8.64	Д.2.2-7-99(7-13-7)	33.70	4	205.63	26	3	1	Машин бр, монтаж 6,5,4,3р	10	[Грешок]																														
16	Монтаж сендвіч-панелів	100м2	11.74.8	Д.2.2-9-99(9-36-2)	15.83	2	61.21	8	4	1	Машин бр, покрит 5,4,3р, води	2	[Грешок]																														
17	Монтаж металевих віконних рам	100м2	7.47.9	Д.2.2-9-99(9-44-1)	45.82	6	279.60	35	10	1	Машин бр, монтаж 6,5,4,3р	10	[Грешок]																														
18	Скляна віконна рама	100м2	3.724	Д.2.2-15-99(15-208-1)	85.91	11	877.22	110	3	1	Скляр 4,3 р.	10	[Грешок]																														
19	Внутрішнє фарбування колон	100м2	24.375	Д.2.2-15-99(15-152-2)	-	-	267.27	32	15	1	Маляр 4,3 р.	10	[Грешок]																														
20	Влаштування вимощення	100м2	1.35	Д.2.2-11-99(11-15-3)	-	-	108	14	3	1	Бетонувальник 5,4р, води	12	[Грешок]																														
21	Монтаж технологічного устаткування	арн	6.329.3	Виробіток	-	-	632.91	225	15	1	Монтажник 5,4 р.	15	[Грешок]																														
22	Внутрішні електротехнічні роботи	арн	2185.04	Виробіток	-	-	273.13	105	7	1	Електрик 5,4 р.	15	[Грешок]																														
23	Внутрішні санітарно-технічні роботи	арн	195.90	Виробіток	-	-	217.67	75	5	1	Сантехник 5,4 р.	15	[Грешок]																														
24	Пусконаладжувальні роботи	арн	6.329.09	Виробіток	-	-	63.29	30	2	1	Наладчик 5,4р	15	[Грешок]																														
25	Здавання об'єкта	дні	10									1	[Грешок]																														

Графік руху робітників

№ п/п	Найменування професії робітників	Чисельність робітників у змну	2023 рік																															
			I квартал							II квартал							III квартал							IV квартал										
			Квітень							Травень							Червень							Листопад							Грудень			
1	Машиніст екскаватора	1	[Грешок]																															
2	Машиніст крана КТА-25	1	[Грешок]																															
3	Машиніст крана КТА-18	1	[Грешок]																															
4	Водій автотелемашинишувача 5ВН46Н	5	[Грешок]																															
5	Водій автосамоскида МАЗ-503	2	[Грешок]																															
6	Оператор установок для задоволення палів	10	[Грешок]																															
7	Бетонувальник	20	[Грешок]																															
8	Різнороб	2	[Грешок]																															
9	Монтажник	20	[Грешок]																															
10	Покривельник	12	[Грешок]																															
11	Маляр	10	[Грешок]																															
12	Сантехник	15	[Грешок]																															
13	Електрик	15	[Грешок]																															
14	Наладчик	15	[Грешок]																															
15	Скляр	16	[Грешок]																															
16	Інші професії	20	[Грешок]																															

Графік руху основних будівельних машин

№ п/п	Найменування будівельних машин	Кількість машин у змну	Знісність	2023 рік																														
				I квартал							II квартал							III квартал							IV квартал									
				Квітень							Травень							Червень							Листопад							Грудень		
1	Екскаватор	1	1	[Грешок]																														
2	Кран КТА-25	1	1	[Грешок]																														
3	Кран КТА-18	1	1	[Грешок]																														
4	Автотелемашинишувач 5ВН46Н	5	1	[Грешок]																														
5	Автосамоскид МАЗ-503	2	1	[Грешок]																														
6	Установка для задоволення палів	10	1	[Грешок]																														

Графік постачання матеріалів та конструкцій

№ п/п	Найменування будівельних конструкцій, матеріалів, виробів та устаткування	Одиниці виміру	Кількість	2023 рік																														
				I квартал							II квартал							III квартал							IV квартал									
				Квітень							Травень							Червень							Листопад							Грудень		
1	Бетон	м3	2693.33	[Грешок]																														
2	Залізобетонні колони каркасу будівлі	шт	22	[Грешок]																														
3	Кранові ваги	шт	2	[Грешок]																														
4	Металеві кранові ферми 18т	шт	7	[Грешок]																														
5	Металеві стіжки дахової китици	шт	6	[Грешок]																														
6	Металеві головні балки дахової китици	шт	4	[Грешок]																														
7	Металеві балки настилу дахової китици	шт	68	[Грешок]																														
8	Сендвіч-панелі	м2	6003.5	[Грешок]																														
9	Металеві віконні рами	шт	96	[Грешок]																														
10	Фарба, лак	т	0.335	[Грешок]																														

Автоматизована робота бакалара			
Виробничі будівлі деревообробної промисловості в м.Київ на основі BIM-технологій			
Зм	Лист	№ докум.	Підпис
Виконав	Швабля В.О.		
Консульт	Уманець І.М.		
Керівник	Цеглиць Є.І.		
Керівник	Гітман О.Б.		
Начальн.			
Зав. каф.	Білик С.І.		
ТЕХНОЛОГІЯ І ОРГАНІЗАЦІЯ БУДІВНИЦТВА		Сторінка	Архив
Календарний графік		ДП	6
		КНУБА кафедра МДК	

Дякую за увагу!

З повагою, Шкадіна В.О.