

МІНІСТЕРСТВО ОСВІТИ І НАУКИ УКРАЇНИ  
КИЇВСЬКИЙ НАЦІОНАЛЬНИЙ УНІВЕРСИТЕТ БУДІВНИЦТВА І АРХІТЕКТУРИ  
КАФЕДРА ДИЗАЙНУ



Атестаційна випускна робота на здобуття освітнього ступеня бакалавра дизайну на тему:  
**«Дизайн інтер'єру студії звукозапису та обладнання»**

Виконала: студентка групи ДН-41  
Федурко В.Ю.  
Керівник: доцент  
Прокопов О.В.

КИЇВ 2023

## ОПИС ПРОЕКТУ

У проектуванні студії звукозапису було вирішено наступні проблеми:

Було обрано відповідне приміщення для студії звукозапису в центрі мультиплекації. Оформлено приміщення з вхідною зоною очікування, апаратною і тон-залом.

Розглянуто використання акустичних матеріалів, таких як панелі звукопоглинання та дифузори, для керування відбиттям звуку та формування бажаної звукової характеристики приміщення.

Обрано високоякісне аудіообладнання, таке як мікрофони, мікшерні пульти, звукові процесори та монітори від потреб студії звукозапису і дубляжу. Розташовано обладнання в контрольній кімнаті для зручного керування та змішування звуку. Передбачте належні кабельні траси для забезпечення належного підключення обладнання.

Встановлено додаткову стіну з звукопоглинаючими характеристиками, та шумоізоляцією. Використано підвісну акустичну стелю та підлогове покриття зі звукопоглинанням

Забезпечення належний освітленням в студії, включено основне освітлення, настроювані світлодіоди для атмосферного освітлення та інші освітлювальні рішення для комфорту та творчого процесу.

Це загальний опис проекту студії звукозапису, який був використаний як основу для створення креслень і планів відповідно до конкретних потреб та вимог студії.

## СКЛАД ПРОЕКТУ

### РОЗДІЛ 1

1. СКЛАД ПРОЕКТУ, ОПИС ПРОЕКТУ
2. ВИХІДНІ ДАНІ: СИТУАЦІЙНИЙ, ТРАНСПОРТНИЙ, ГЕНЕРАЛЬНИЙ ПЛАНИ
3. ОБ'ЄМНО-ПРОСТОРОВЕ РІШЕННЯ
4. РОЗРІЗИ ЦЕНТРУ МУЛЬТИПЛЕКАЦІЇ
5. ПЛАН ПОВЕРХУ; ФРАГМЕНТ
6. ДЕМОНТАЖ ПЕРЕГОРОДОК М 1:20
7. МОНТАЖ ПЕРЕГОРОДОК М 1:20
8. ЕКСПЛІКАЦІЯ ПРИМІЩЕНЬ М 1:20
9. ОБМІРНИЙ ПЛАН М 1:20
10. ОБМІРНИЙ ПЛАН МЕБЕЛІВ М 1:20
11. ПЛАН РОЗМІЩЕННЯ І СПЕЦИФІКАЦІЯ МЕБЛІВ М 1:20
12. ПЛАН СТЕЛІ М 1:20
13. ПЛАН ПІДЛОГИ М 1:20
14. УМОВНІ ПОЗНАЧЕННЯ МЕЖ РОЗГОРТОК М 1:20
15. РОЗГОРТКИ ЗОНИ ОЧІКУВАННЯ М 1:50
16. РОЗГОРТКИ АПАРАТУРНОЇ М 1:50
17. РОЗГОРТКИ ТОН-ЗОНИ М 1:50
18. ВІЗУАЛІЗАЦІЇ І ФРАГМЕНТ ІНТЕР'ЄРУ ЗОНИ ОЧІКУВАННЯ
19. ВІЗУАЛІЗАЦІЇ І ФРАГМЕНТ ІНТЕР'ЄРУ АПАРАТУРНОЇ
20. ВІЗУАЛІЗАЦІЇ І ФРАГМЕНТ ІНТЕР'ЄРУ ТОН-ЗОНИ

### РОЗДІЛ 2

22. КРЕСЛЕННЯ ВИДІВ ЕЛЕМЕНТУ ФУРНІТУРИ
23. ВУЗЛИ І ПЕРЕРІЗ
24. ЕРГОНОМІЧНИЙ АНАЛІЗ
25. ВІЗУАЛІЗАЦІЯ ОБ'ЄКТУ

						КНУБА 022 ДИЗАЙН 2023 ДН-41			
						ПРОЕКТ ІНТЕР'ЄРУ СТУДІЇ ЗВУКОЗАПИСУ І ОБЛАДНАННЯ			
ІЗМ.	УЧ.	ЛИСТ	№ ДОК	ПІДПИС	ДАТА				
						Склад проекту	СТАДІЯ	ЛИСТ	ЛИСТІВ
ВИКОНАЛА	ФЕДУРКО						П	1	25
КЕРІВНИК	ПРОКОПОВ					Опис проекту	АРХ. ФАКУЛЬТЕТ		

Ситуаційний план



Схема транспортного руху



Експлікація до генерального плану:

- 1. Центр мультиплекції
- 2. Автостоянка на 100 місць
- 3. Сквер
- 4. Паркова зона
- 5. Головна площа
- 6. Внутрішня рекреаційна зона



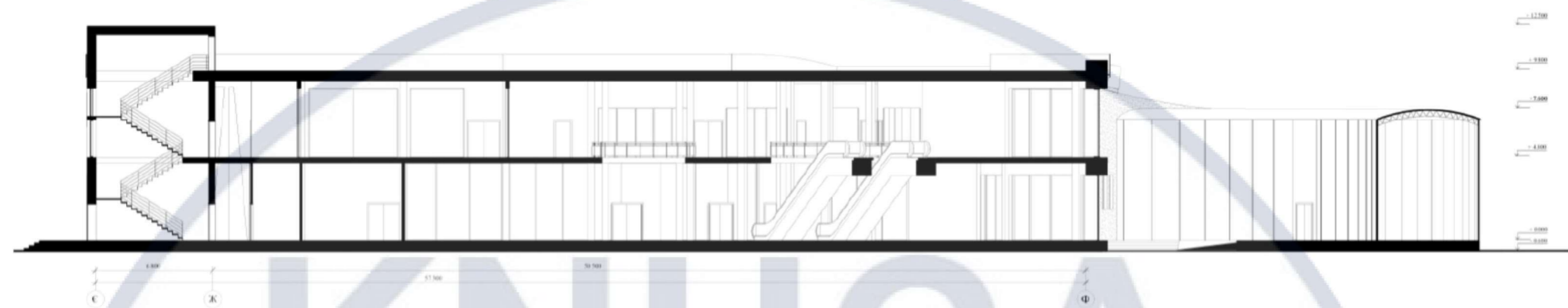
Генеральний план

						КНУБА 022 ДИЗАЙН 2023 ДН-41				
						ПРОЕКТ ІНТЕР'ЄРУ СТУДІЇ ЗВУКОЗАПИСУ І ОБЛАДНАННЯ				
ІЗМ.	УЧ.	ЛИСТ	№ ДОК	ПІДПИС	ДАТА	ВИХІДНІ ДАНІ ПРОЕКТУ		СТАДІЯ	ЛИСТ	ЛИСТІВ
						ВИКОНАЛА ФЕДУРКО		П	2	25
						КЕРІВНИК ПРОКОПОВ				
						СИТУАЦІЙНИЙ ПЛАН, ГЕНЕРАЛЬНИЙ ПЛАН, СХЕМА ТРАНСПОРТНОГО РУХУ		АРХ. ФАКУЛЬТЕТ		

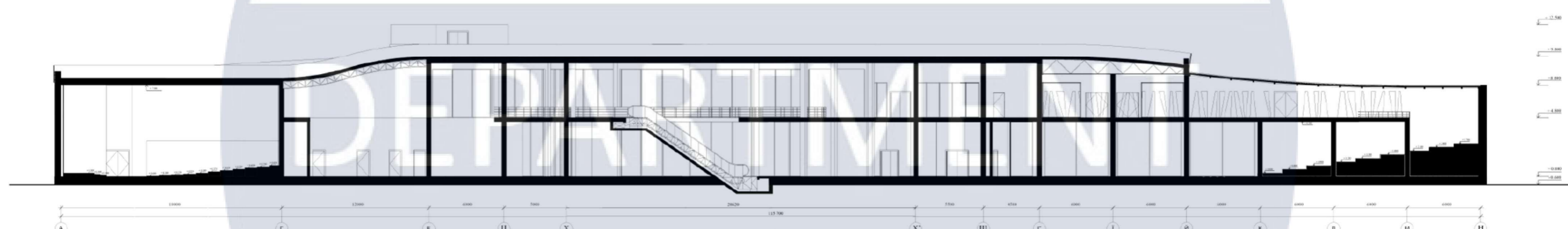


КНУСА  
DEPARTMENT  
OF  
DESIGN

							КНУБА 022 ДИЗАЙН 2023 ДН-41		
							ПРОЕКТ ІНТЕР'ЄРУ СТУДІЇ ЗВУКОЗАПИСУ І ОБЛАДНАННЯ		
ІЗМ.	УЧ.	ЛИСТ	№ ДОК	ПІДПИС	ДАТА				
						ОБ'ЄМНО ПРОСТОРОВЕ РІШЕННЯ	СТАДІЯ	ЛИСТ	ЛИСТІВ
ВИКОНАЛА ФЕДУРКО КЕРІВНИК ПРОКОПОВ							П	3	25
							ЗОБРАЖЕННЯ В ПЕРСПЕКТИВІ		АРХ. ФАКУЛЬТЕТ



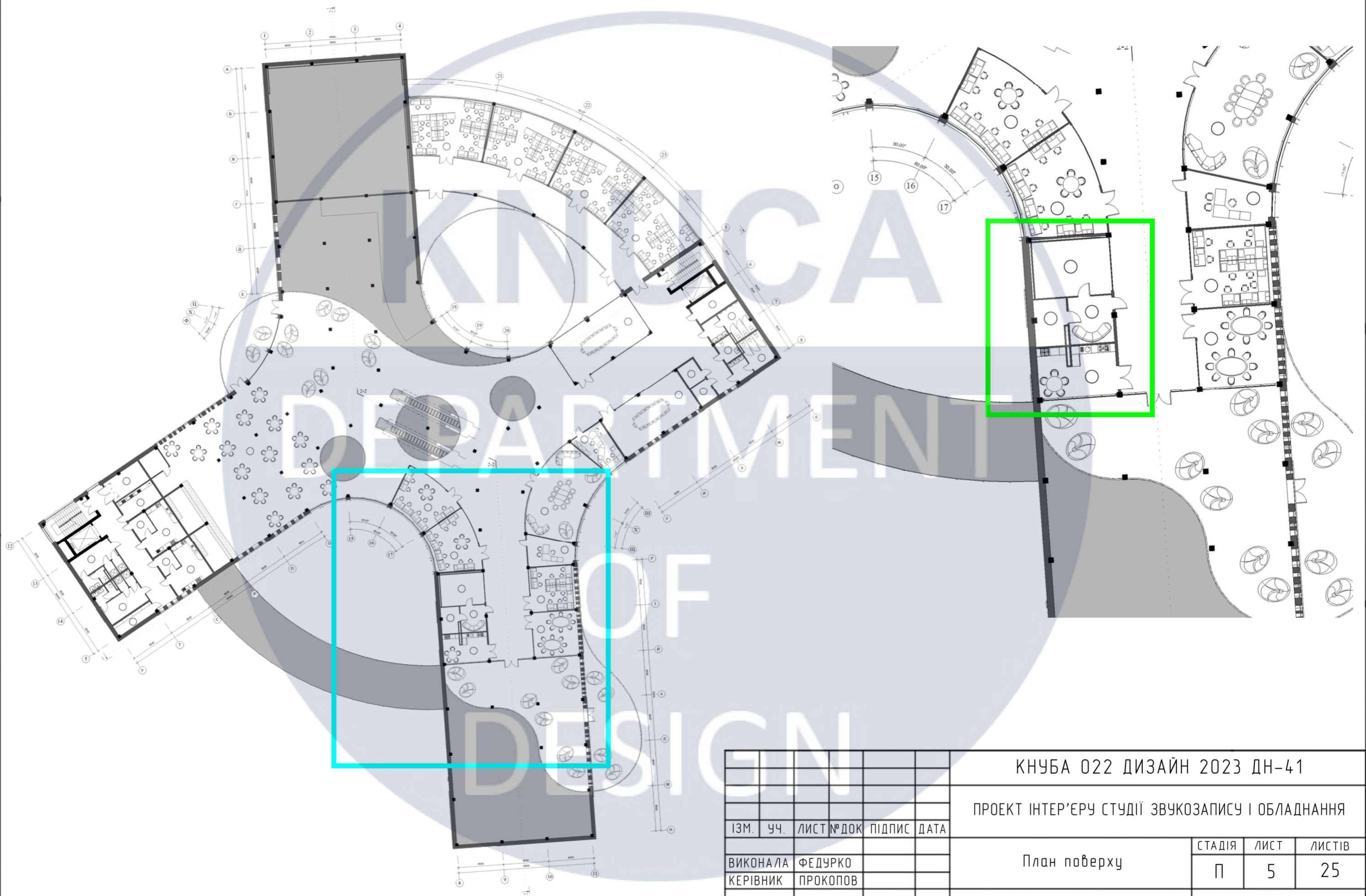
Розріз 1 - 1



Розріз 2 - 2

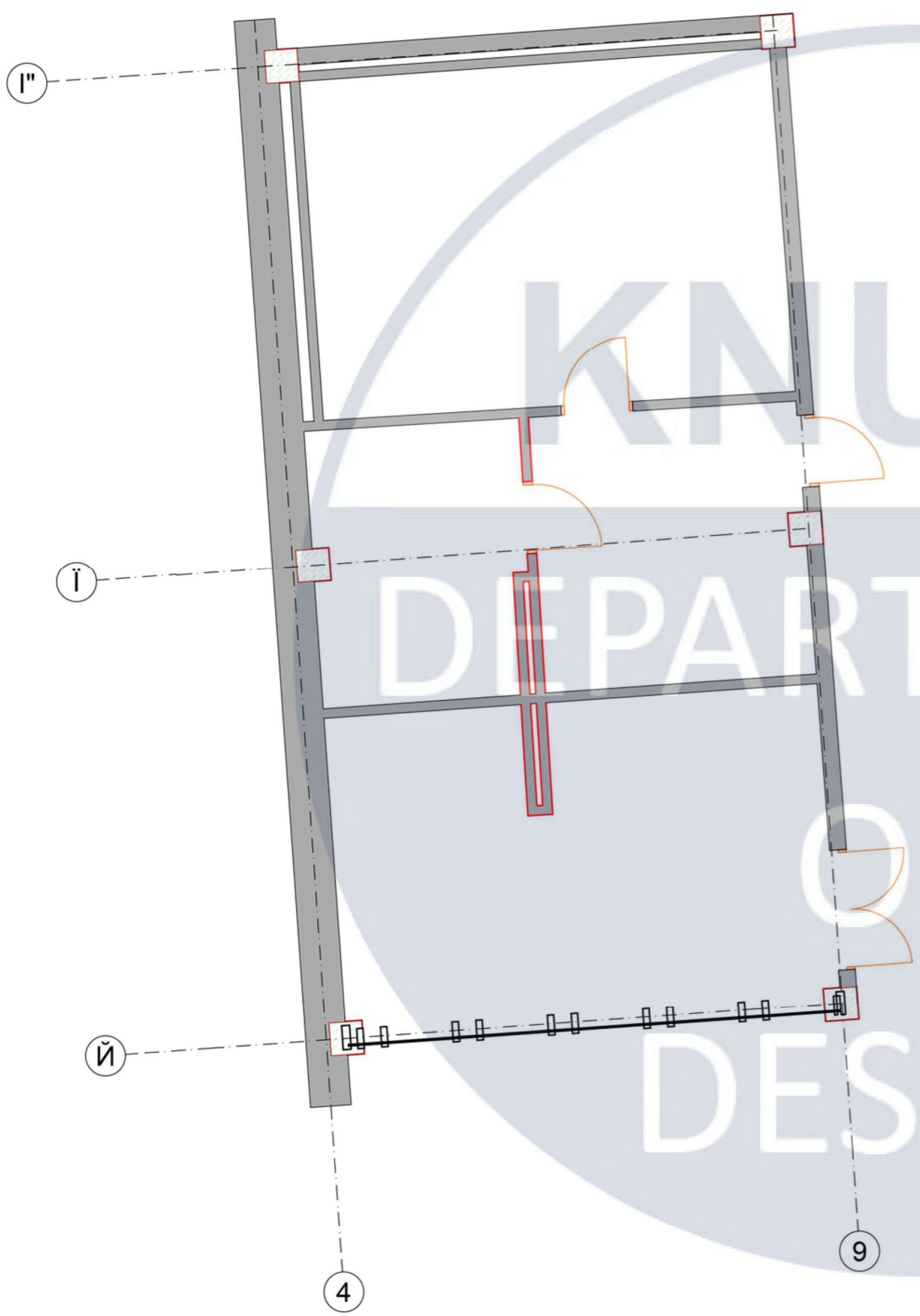


						КНУБА 022 ДИЗАЙН 2023 ДН-41			
						ПРОЕКТ ІНТЕР'ЄРУ СТУДІЇ ЗВУКОЗАПИСУ І ОБЛАДНАННЯ			
ІЗМ.	УЧ.	ЛИСТ	№ ДОК	ПІДПИС	ДАТА	Вихідні дані проекту	СТАДІЯ	ЛИСТ	ЛИСТІВ
							П	4	25
ВИКОНАЛА ФЕДУРКО						Розріз фасадів	АРХ. ФАКУЛЬТЕТ		
КЕРІВНИК ПРОКОПОВ									



ІЗМ.	УЧ.	ЛИСТ	№ ДОК	ПІДПИС	ДАТА

КНУБА 022 ДИЗАЙН 2023 ДН-41			
ПРОЕКТ ІНТЕР'ЄРУ СТУДІЇ ЗВУКОЗАПИСУ І ОБЛАДНАННЯ			
План поверху	СТАДІЯ	ЛИСТ	ЛИСТІВ
	П	5	25
Фрагмент проектного простору	АРХ. ФАКУЛЬТЕТ		



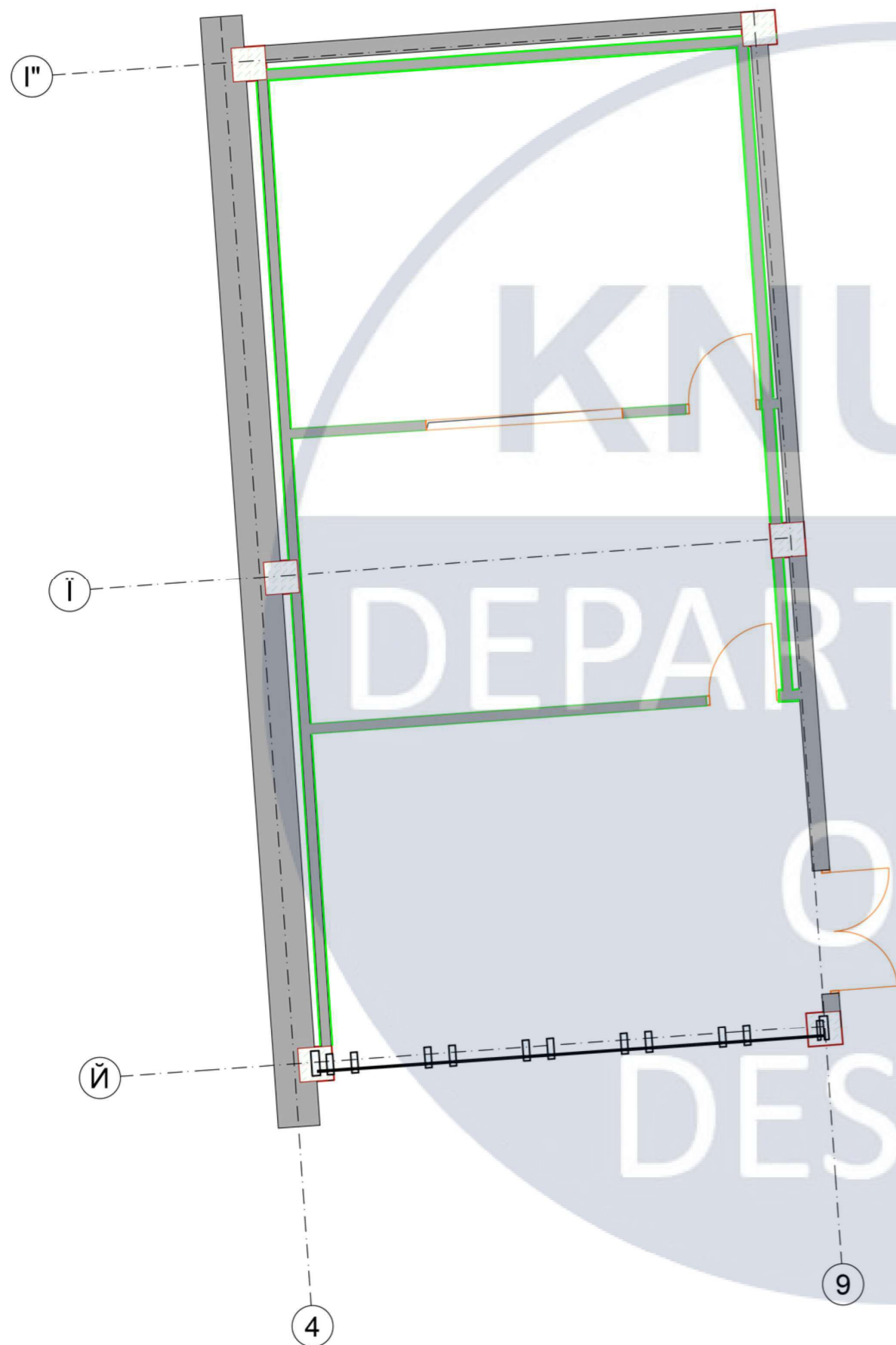
УМОВНІ ПОЗНАЧКИ:

- позначення стіни демонтажу
- позначення стіни існуючої
- позначка балок

Примітка:  
 1. Усі розміри по початку проектування потребують перерахунку, в разі розбіжності звернутись до авторів проекту.  
 2. Проект не реалізований і дозволяє перепроєктування, прийнято рішення демонтажу перегородок, заміна вентиляційної системи.

						КНУБА 022 ДИЗАЙН 2023 ДН-41			
						ПРОЕКТ ІНТЕР'ЄРУ СТУДІЇ ЗВУКОЗАПИСУ І ОБЛАДНАННЯ			
ІЗМ.	УЧ.	ЛИСТ	№ ДОК	ПІДПИС	ДАТА				
						Демонтаж перегородок	СТАДІЯ	ЛИСТ	ЛИСТІВ
						П	6	25	
						План демонтажу м 1:20	АРХ. ФАКУЛЬТЕТ		

КНУБСА  
DEPARTMENT  
OF  
DESIGN



УМОВНІ ПОЗНАЧЕННЯ:

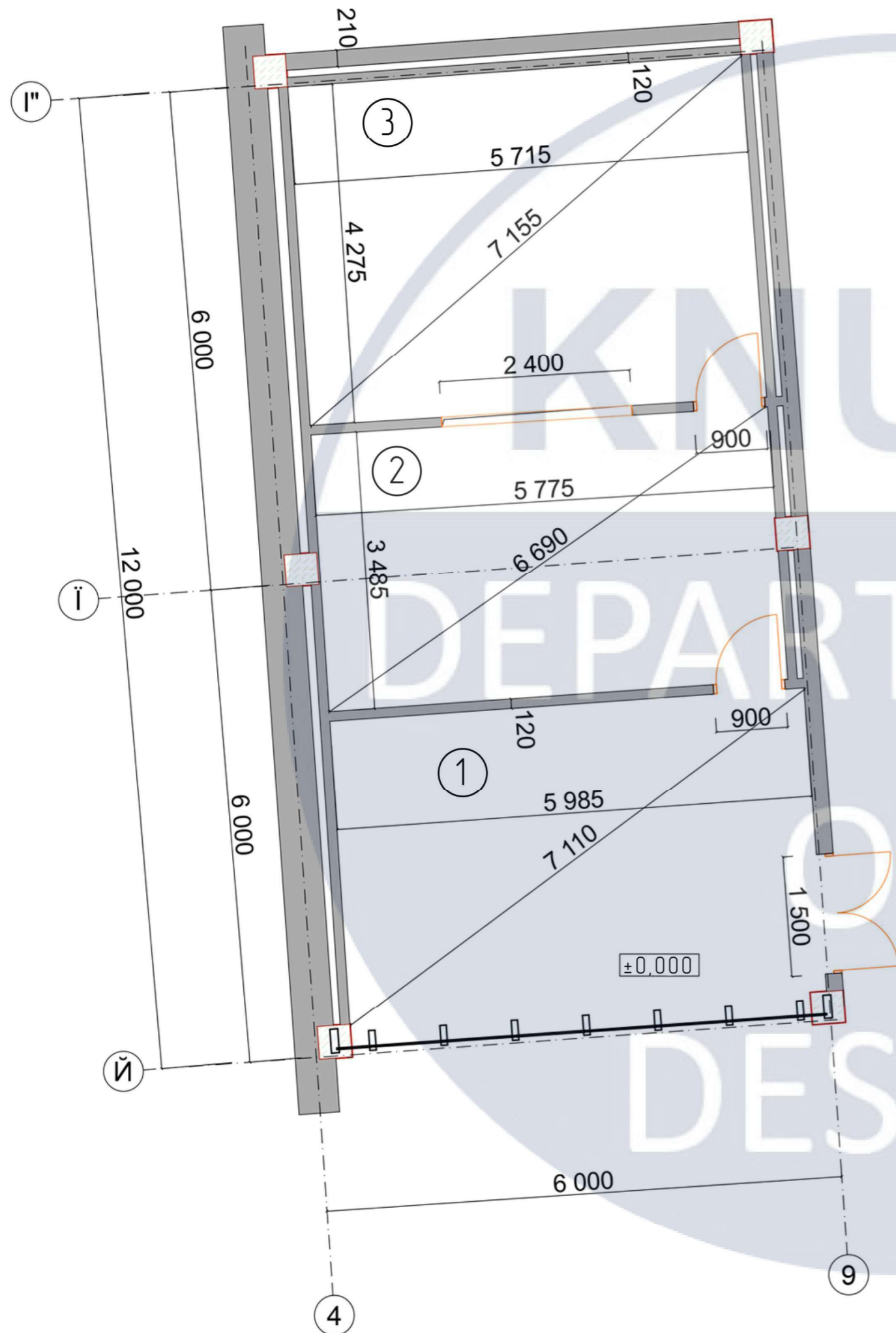
- позначення стін монтажу
- позначення стін існуючих
- позначка балок

Примітка:

1. Монтаж стін відбувався з ціллю забезпечення звукоізоляційних властивостей.
2. Перелаштування простору для зручності розміщення функціональних зон

						КНУБА 022 ДИЗАЙН 2023 ДН-41				
						ПРОЕКТ ІНТЕР'ЄРУ СТУДІЇ ЗВУКОЗАПИСУ І ОБЛАДНАННЯ				
ІЗМ.	УЧ.	ЛИСТ	№ ДОК	ПІДПИС	ДАТА					
						План монтажу фальш-стіни		СТАДІЯ	ЛИСТ	ЛИСТІВ
ВИКОНАЛА ФЕДУРКО						План монтажу М 1:20		П	7	25
КЕРІВНИК ПРОКОПОВ								АРХ. ФАКУЛЬТЕТ		





№	Найменування	Площа
1	Кімната очікування	23,74
2	Апаратурна	20,11
3	Тон-зала	24,79
		68,64 м <sup>2</sup>

### УМОВНІ ПОЗНАЧЕННЯ:

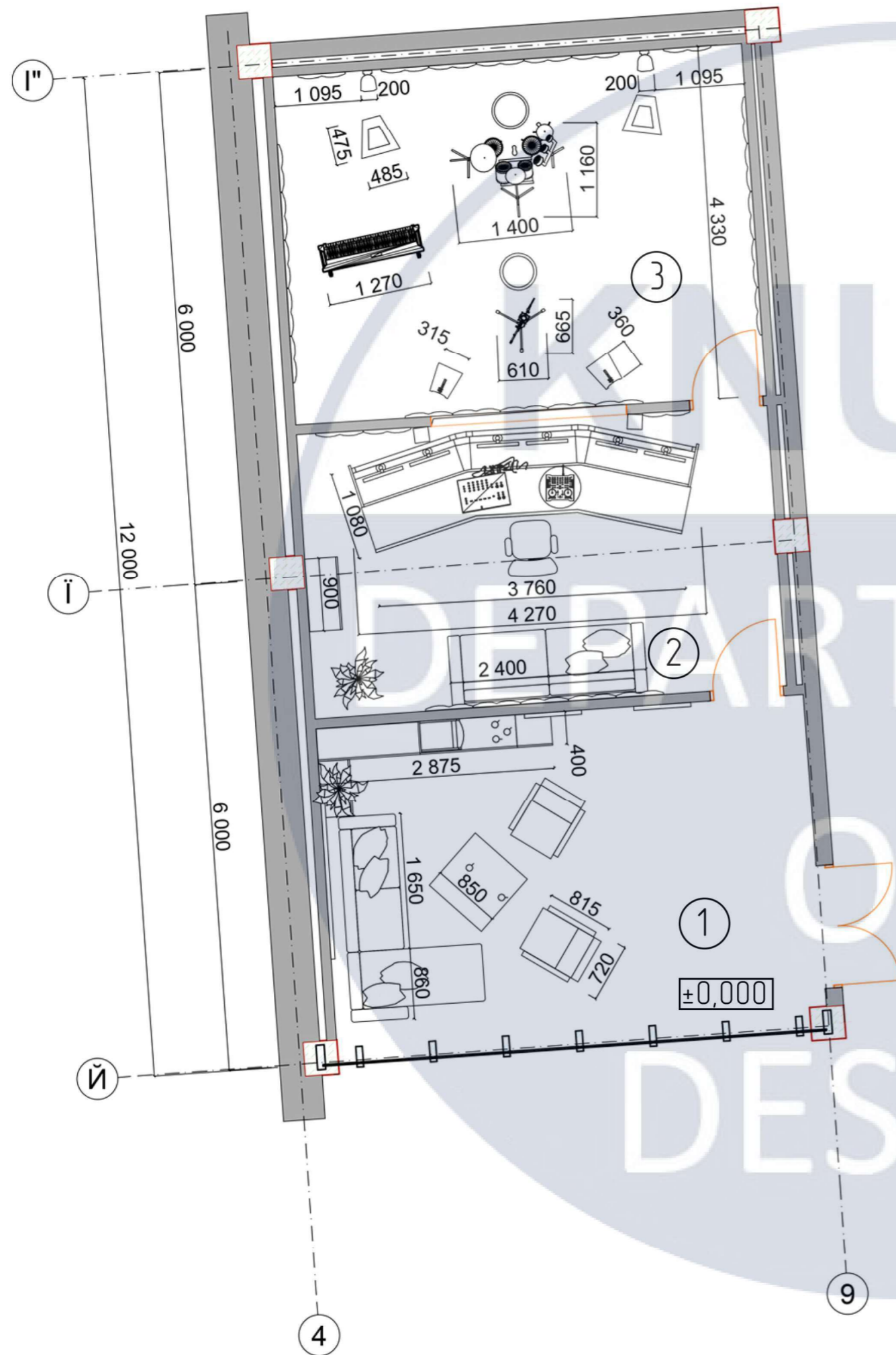
① умовне позначення кімнати

±0,000 позначення рівня підлоги

#### Примітка:

1. за відмітку ±0,000 взято проектний рівень підлоги проєктованого приміщення

						КНУБА 022 ДИЗАЙН 2023 ДН-41		
						ПРОЕКТ ІНТЕР'ЄРУ СТУДІЇ ЗВУКОЗАПИСУ І ОБЛАДНАННЯ		
ІЗМ.	УЧ.	ЛИСТ	№ ДОК.	ПІДПИС	ДАТА	Вихідні дані для проєктування і експлікація зон		
						СТАДІЯ	ЛИСТ	ЛИСТІВ
ВИКОНАЛА	ФЕДУРКО					П	9	25
КЕРІВНИК	ПРОКОПОВ					АРХ. ФАКУЛЬТЕТ		
						Обмірний план М 1:20		



№	Найменування	Площа
1	Кімната очікування	23,74
2	Апаратурна	20,11
3	Тон-зала	24,79
		68,64 м <sup>2</sup>

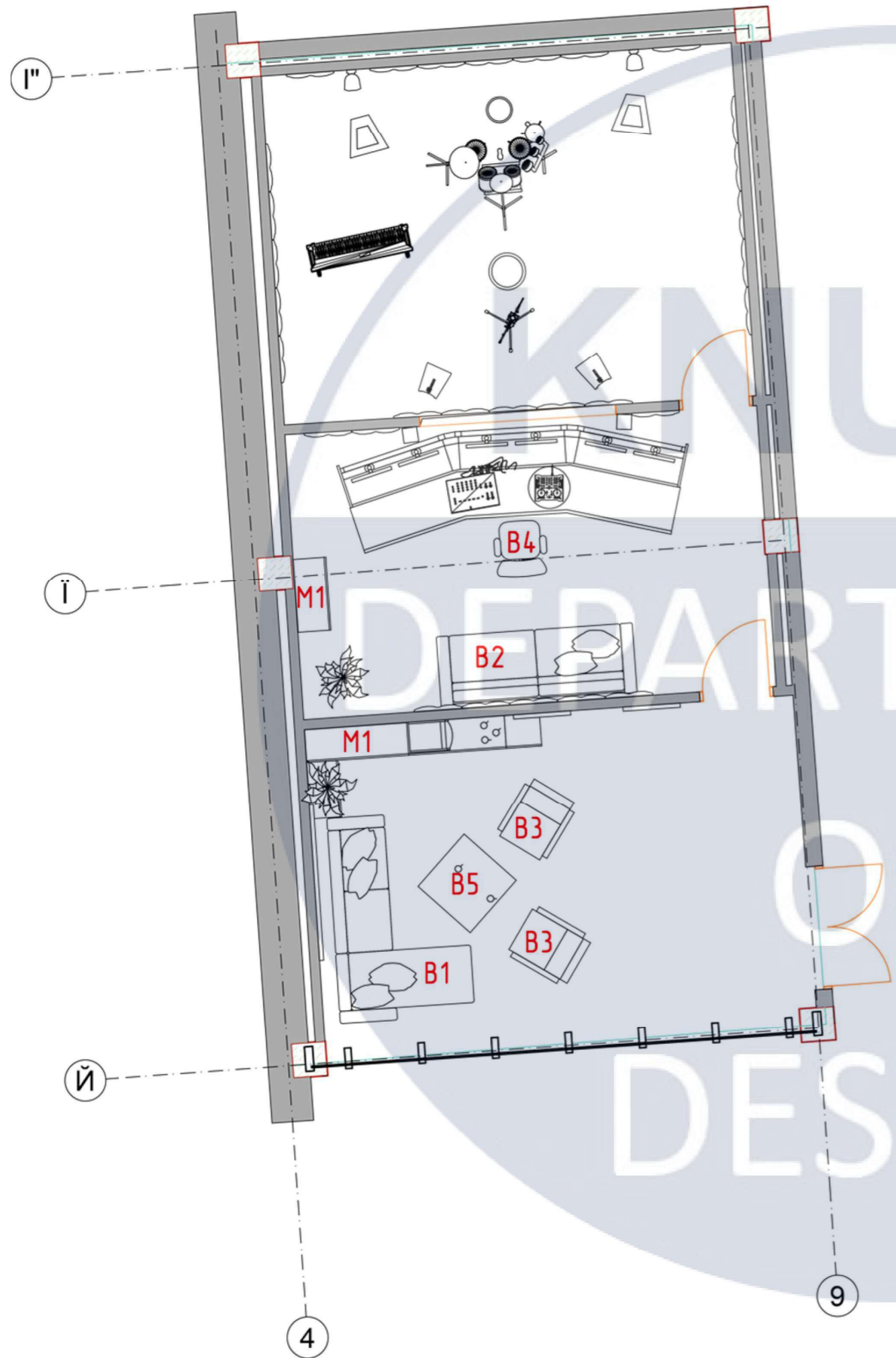
### УМОВНІ ПОЗНАЧЕННЯ:

- позначення існуючих стін
- позначення конструкції балки
- ±0,000 позначення висоти

#### Примітка:

1. Розміри вказані з урахуванням чистового опорядження
2. Перед замовленням меблів потрібно провести контрольні заміри
3. Розміри музичних інструментів є різним в залежності моделі, при монтажі перевіряти габарити.

						КНУБА 022 ДИЗАЙН 2023 ДН-41			
						ПРОЕКТ ІНТЕР'ЄРУ СТУДІЇ ЗВУКОЗАПИСУ І ОБЛАДНАННЯ			
ІЗМ.	УЧ.	ЛИСТ	№ ДОК	ПІДПИС	ДАТА				
						Обмірний план розміщеної мебелі	СТАДІЯ	ЛИСТ	ЛИСТІВ
							П	10	25
						Обмірний план мебелі М 1:20	АРХ. ФАКУЛЬТЕТ		



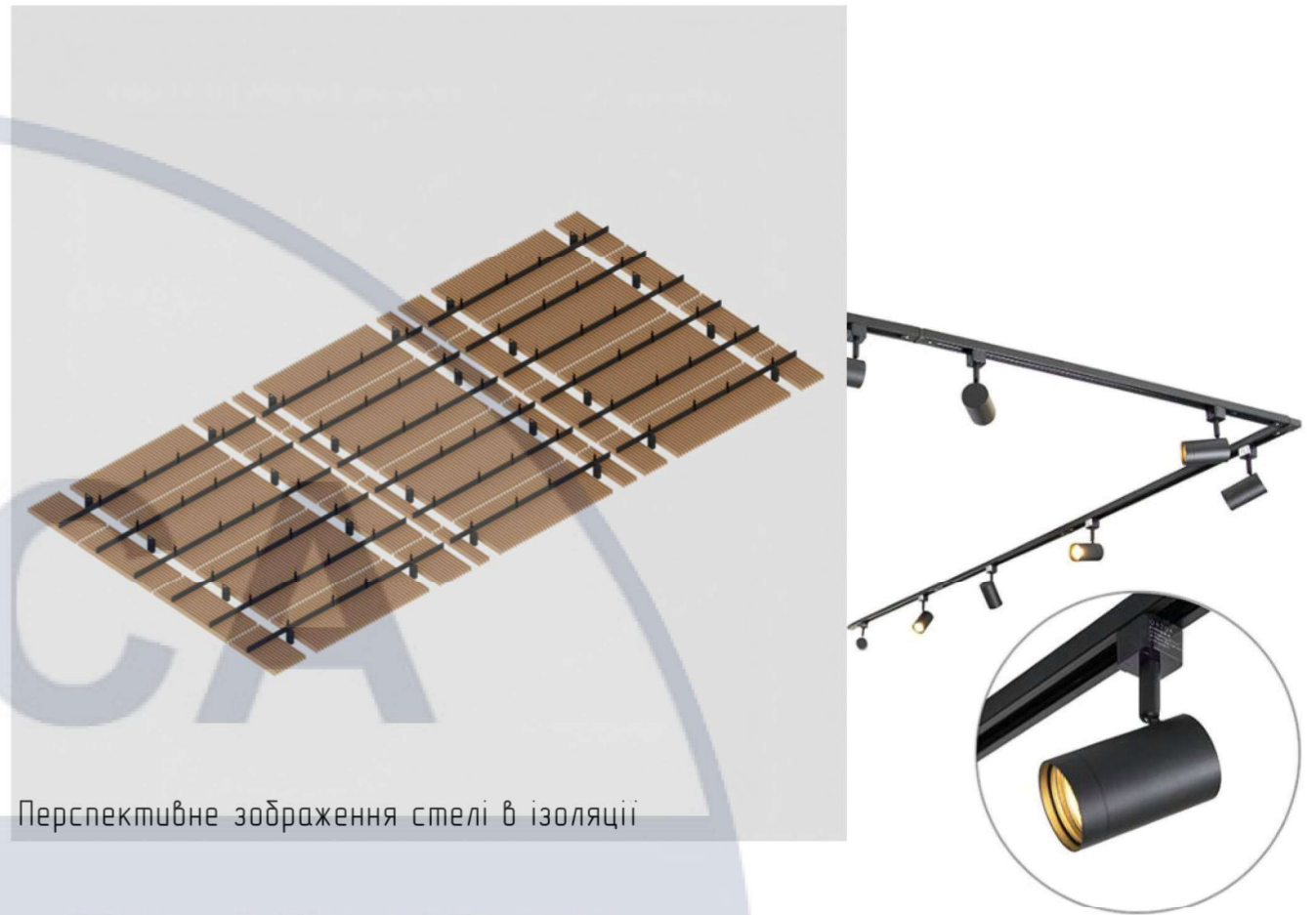
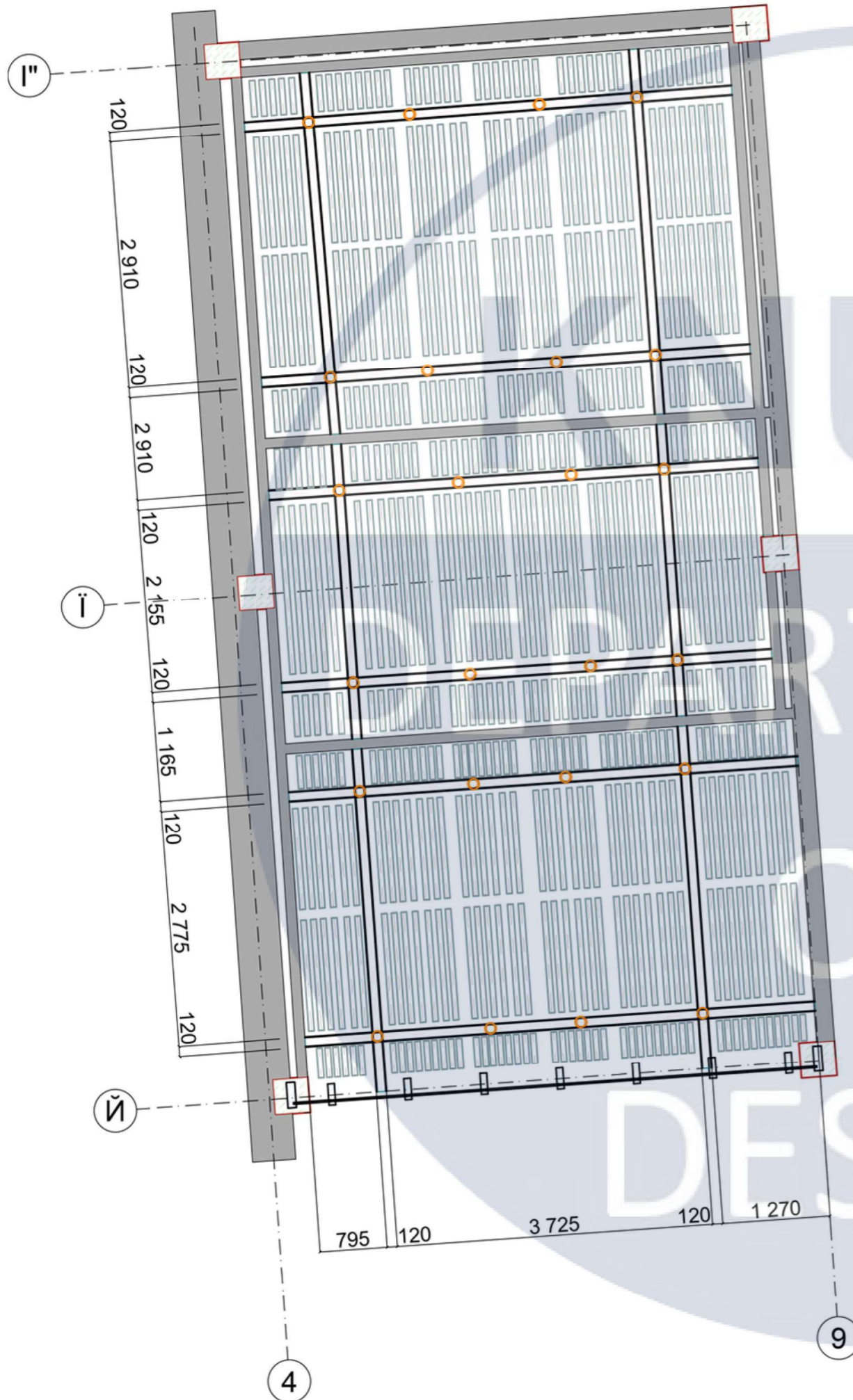
Специфікація меблів

Зображення	Позначення	Модель	Кількість	Примітка
	B1	Ecksofa HUDSON	1	Змовлення
	B2	VIMLE	1	Замовлення
	B3	Deckchairs Lounge Chair	2	Замовлення
	M1	Wudus	2	Індивідуальне виробництво
	B4	IntimaTe WM Heart Gaming	1	Замовлення
	B5	Couchtisch Finsby Mørteens	1	Замовлення

Примітка:



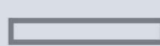
1. Розміри вказані з урахуванням чистового опорядження
2. Перед замовленням меблів потрібно провести контрольні заміри
3. Розміри музичних інструментів є різним в залежності моделі, при монтажі перевіряти забарити.

						КНУБА 022 ДИЗАЙН 2023 ДН-41				
						ПРОЕКТ ІНТЕР'ЕРУ СТУДІЇ ЗВУКОЗАПISУ І ОБЛАДНАННЯ				
ІЗМ.	УЧ.	ЛИСТ	№ ДОК	ПІДПИС	ДАТА	Специфікація мебелі		СТАДІЯ	ЛИСТ	ЛИСТІВ
								П	11	25
ВИКОНАЛА ФЕДУРКО						План меблів М 1:20		АРХ. ФАКУЛЬТЕТ		
КЕРІВНИК ПРОКОПОВ										



Перспективне зображення стелі в ізоляції

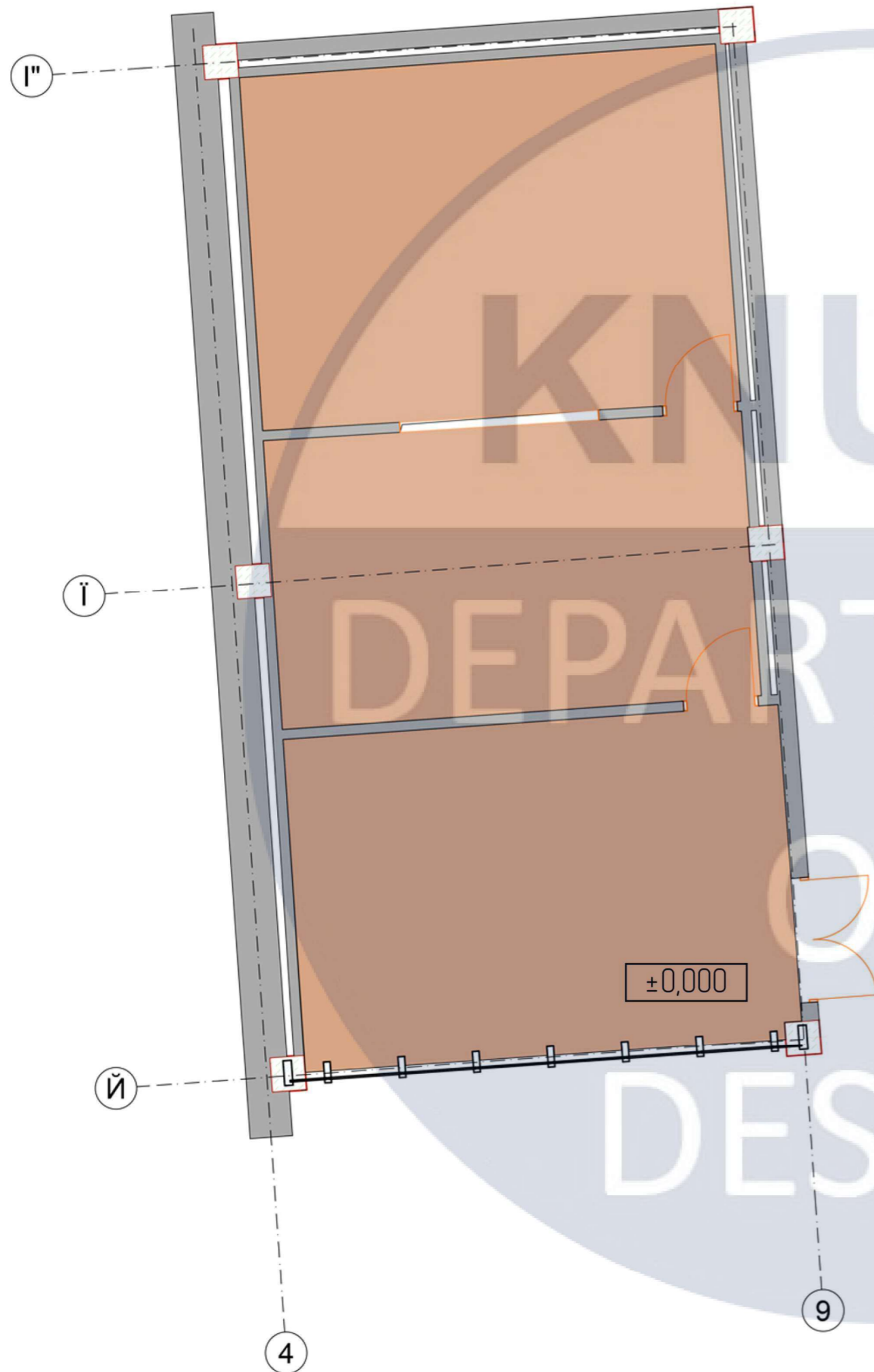
УМОВНІ ПОЗНАЧЕННЯ:

-  позначення освітлювальних приладів
-  позначення балки для кріплення
-  позначення декоративної балки

Примітка:

1. План стелі несе функцію не розповсюдження звукових хвиль
2. Розміри вказані розміщених балок для освітлення

						КНУБА 022 ДИЗАЙН 2023 ДН-41				
						ПРОЕКТ ІНТЕР'ЕРУ СТУДІЇ ЗВУКОЗАПИСУ І ОБЛАДНАННЯ				
ІЗМ.	УЧ.	ЛИСТ	№ ДОК	ПІДПИС	ДАТА	План стелі і освітлювальних приладів		СТАДІЯ	ЛИСТ	ЛИСТІВ
								П	12	25
ВИКОНАЛА ФЕДУРКО						План М 1:20		АРХ. ФАКУЛЬТЕТ		
КЕРІВНИК ПРОКОПОВ										



Специфікація підлогового покриття			
Позначка	Зображення	Тип	Кількість
		Акустичний ковролін Betap Pegasus з повстяною підкладкою	68,64м <sup>2</sup>

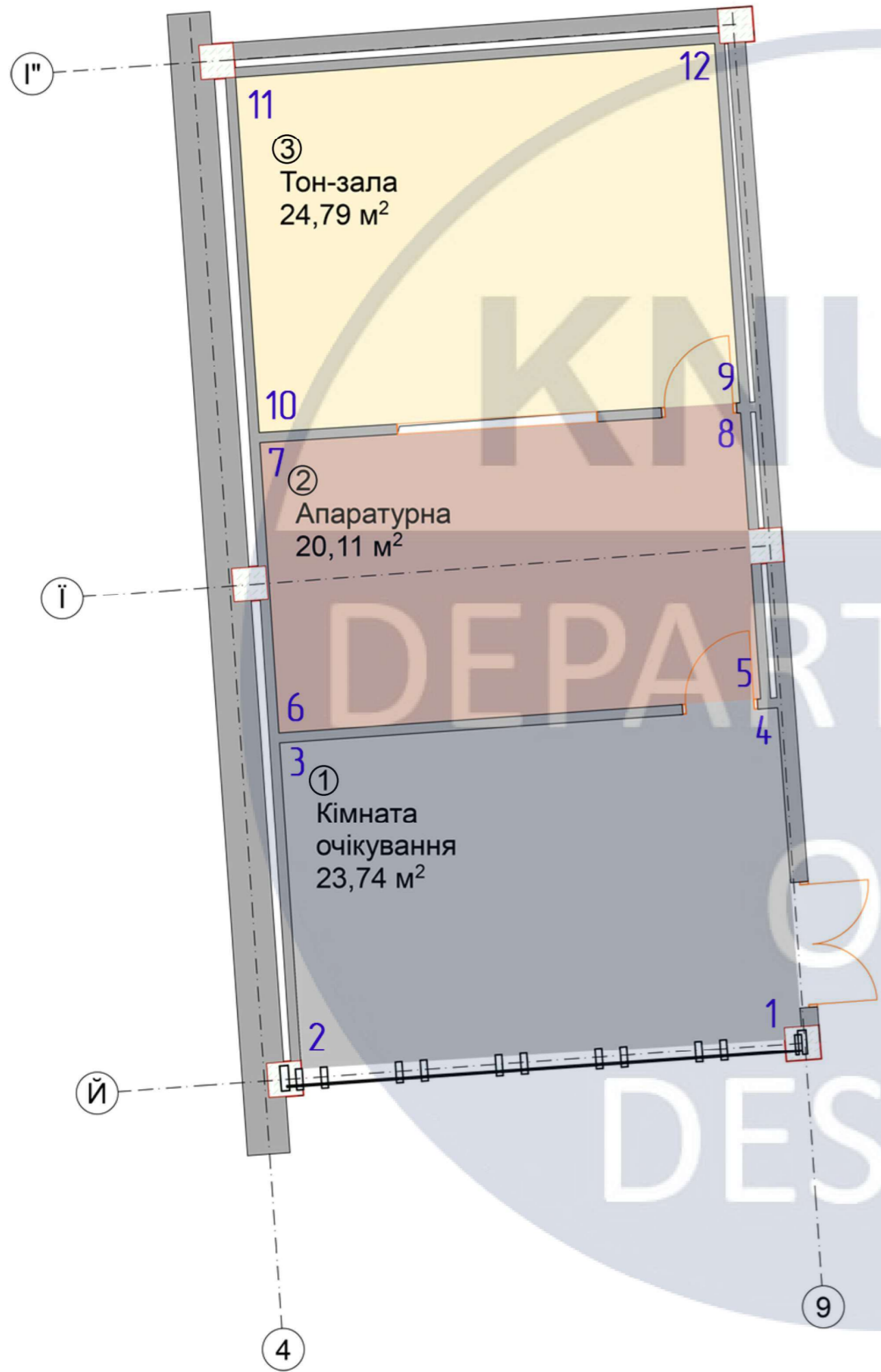
УМОВНІ ПОЗНАЧЕННЯ:

- ±0,000 позначка висоти
- позначення підлогового покриття

Примітка:

1. Підлогове покриття виступає запобіжником гучних ударів та поглинання звукових хвиль
2. Покриття у всій студії одного типу

						КНУБА 022 ДИЗАЙН 2023 ДН-41				
						ПРОЕКТ ІНТЕР'ЄРУ СТУДІЇ ЗВУКОЗАПИСУ І ОБЛАДНАННЯ				
ІЗМ.	УЧ.	ЛИСТ	№ ДОК	ПІДПИС	ДАТА	Специфікація підлогового покриття		СТАДІЯ	ЛИСТ	ЛИСТІВ
								П	13	25
ВИКОНАЛА ФЕДУРКО						План підлогового покриття М 1:20		АРХ. ФАКУЛЬТЕТ		
КЕРІВНИК ПРОКОПОВ										



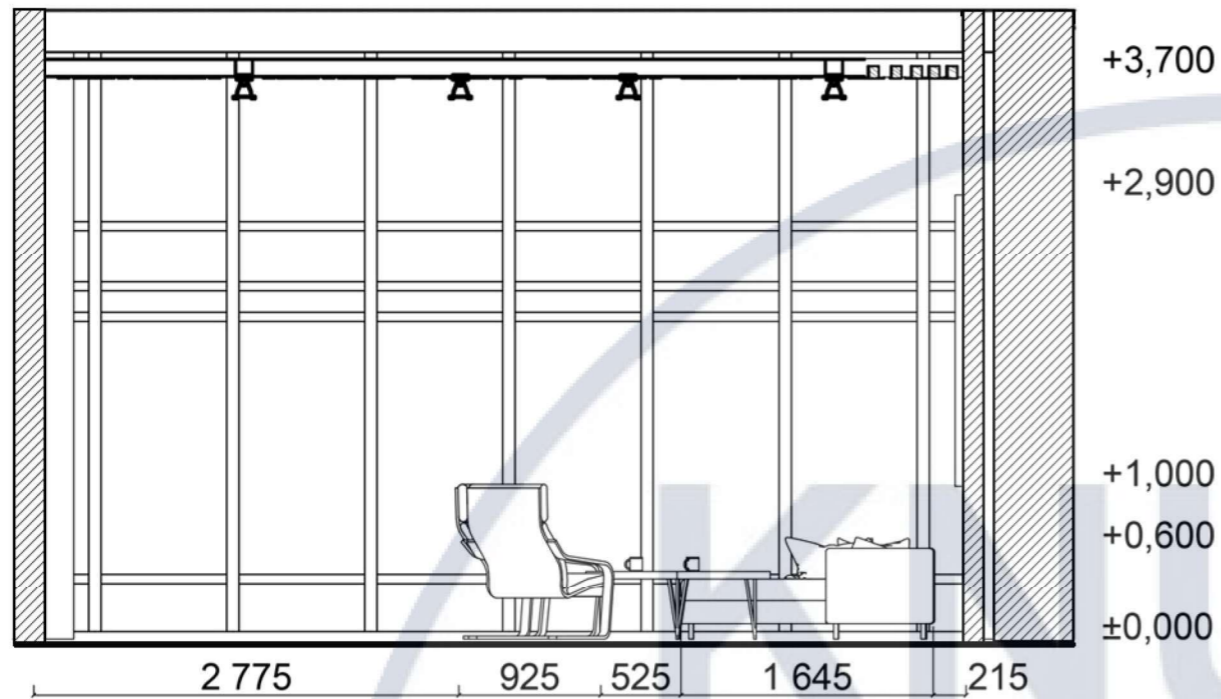
№	Найменування	Площа
1	Кімната очікування	23,74
2	Апаратурна	20,11
3	Тон-зала	24,79
		68,64 м <sup>2</sup>

**УМОВНІ ПОЗНАЧКИ:**

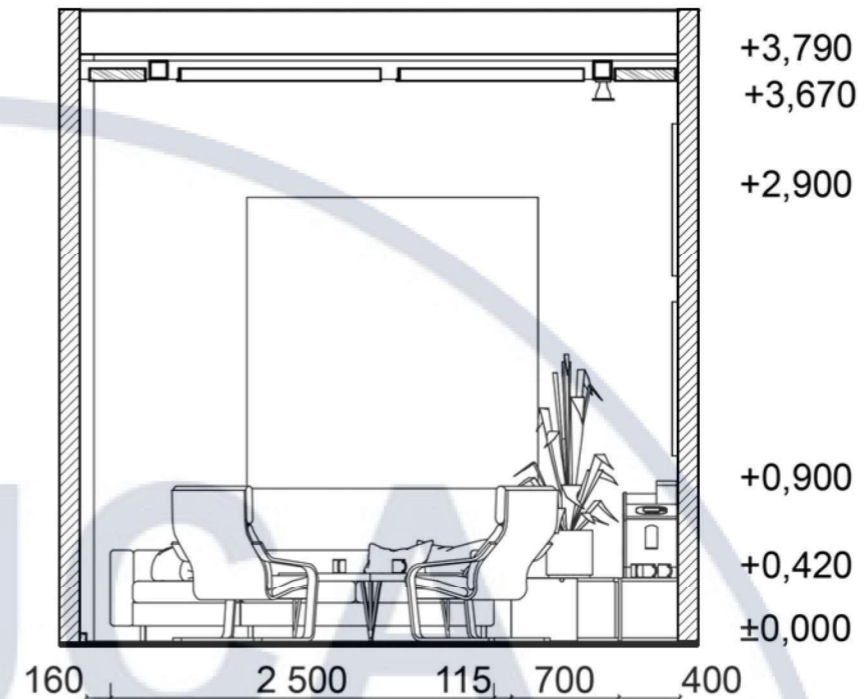
- 8 позначка меж розгортки
- ② позначка зони

Примітка:  
 1. Креслення є додатком до креслень розгортки  
 2. Показує межі розгортки і їх розміщення

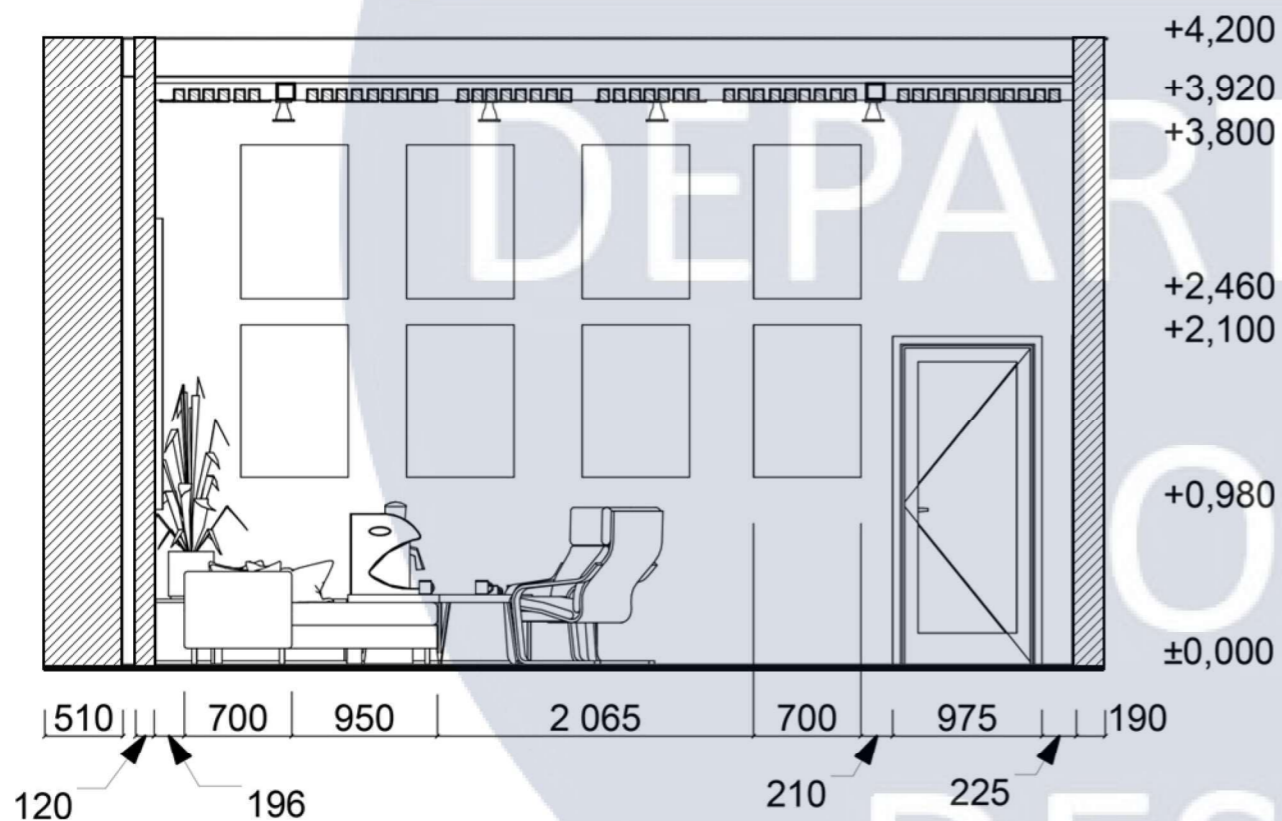
						КНУБА 022 ДИЗАЙН 2023 ДН-41				
						ПРОЕКТ ІНТЕР'ЄРУ СТУДІЇ ЗВУКОЗАПИСУ І ОБЛАДНАННЯ				
ІЗМ.	УЧ.	ЛИСТ	№ ДОК	ПІДПИС	ДАТА	План розміток розгортки		СТАДІЯ	ЛИСТ	ЛИСТІВ
						План розміток розгортки		П	14	25
ВИКОНАЛА ФЕДУРКО						План М 1:20		АРХ. ФАКУЛЬТЕТ		
КЕРІВНИК ПРОКОПОВ										



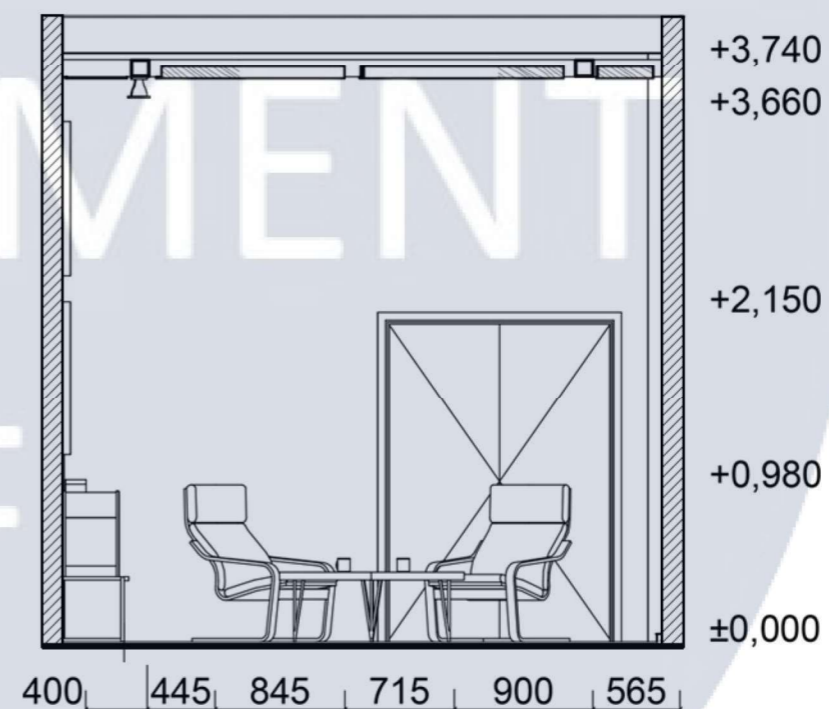
РОЗГОРТКА 1 - 2



РОЗГОРТКА 2 - 3

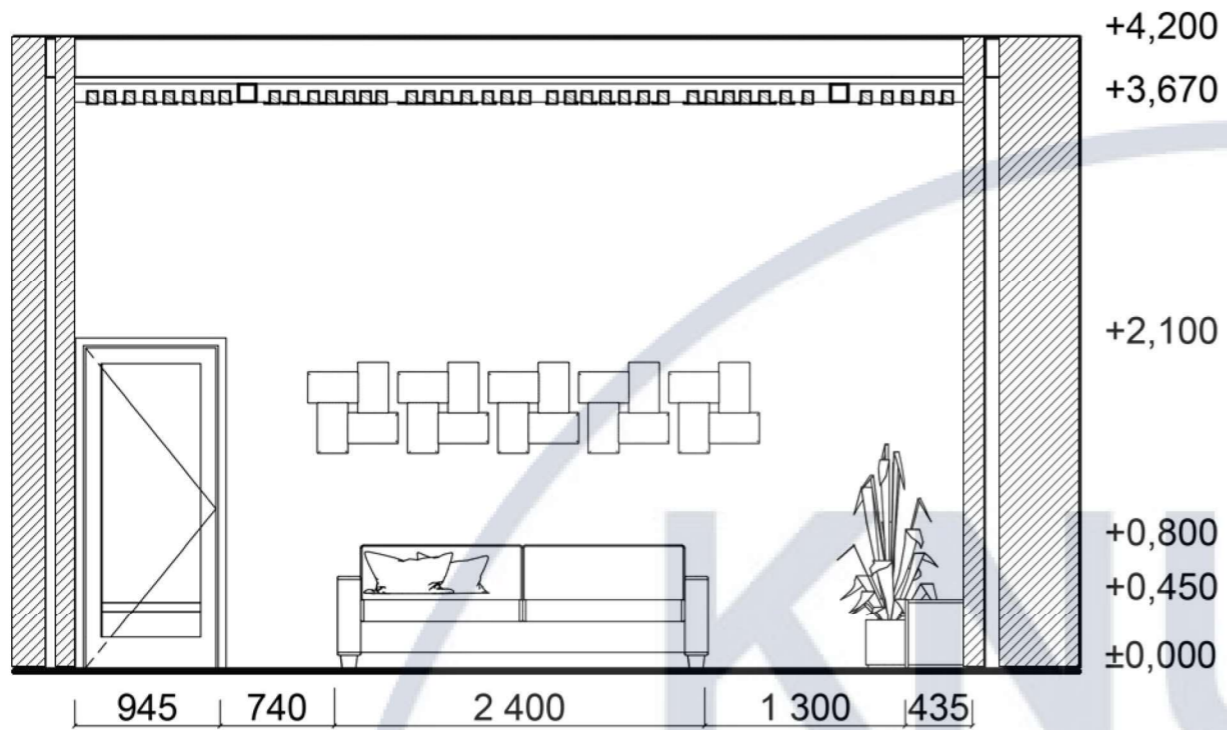


РОЗГОРТКА 3 - 4

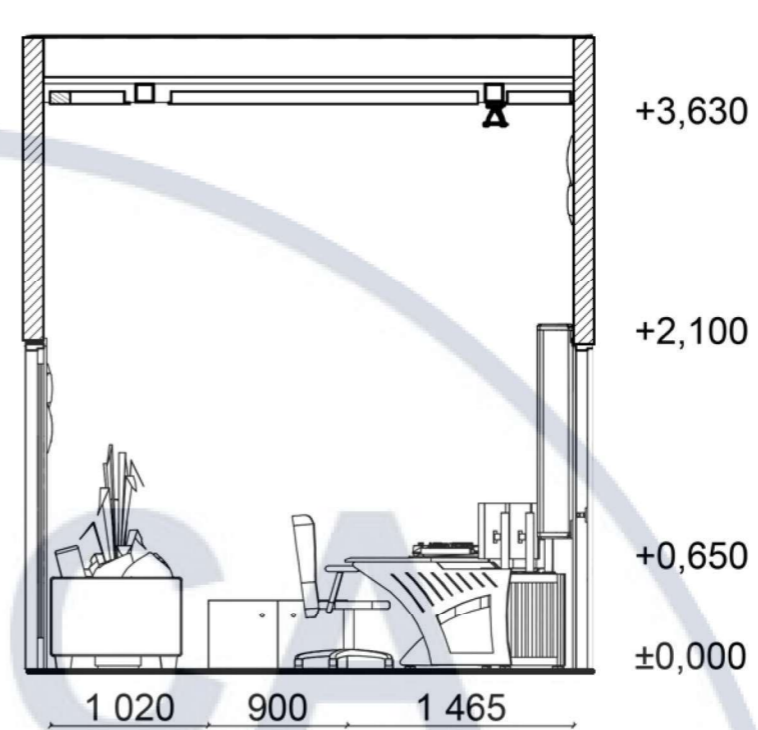


РОЗГОРТКА 4 - 1

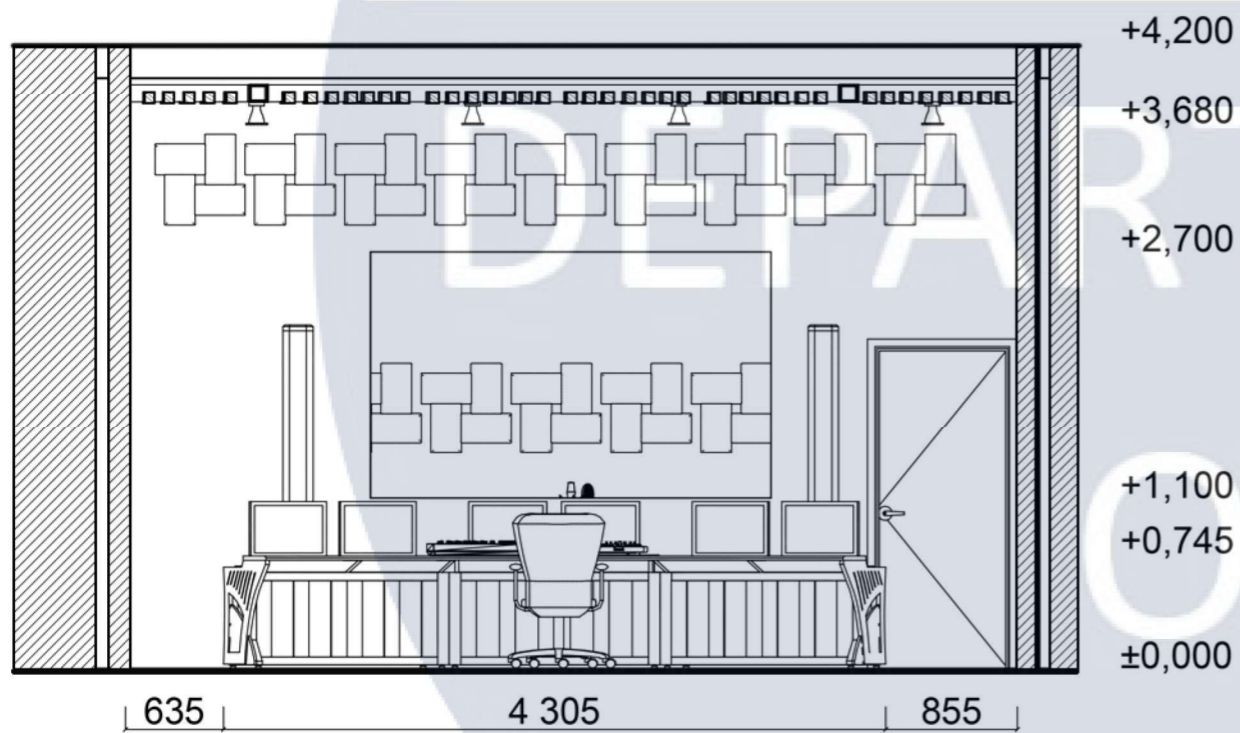
						КНУБА 022 ДИЗАЙН 2023 ДН-41			
						ПРОЕКТ ІНТЕР'ЕРУ СТУДІЇ ЗВУКОЗАПИСУ І ОБЛАДНАННЯ			
ІЗМ.	УЧ.	ЛИСТ	№ ДОК	ПІДПИС	ДАТА				
						Розгортки приміщення очікування	СТАДІЯ	ЛИСТ	ЛИСТІВ
							П	15	25
						Масштаб 1:50	АРХ. ФАКУЛЬТЕТ		



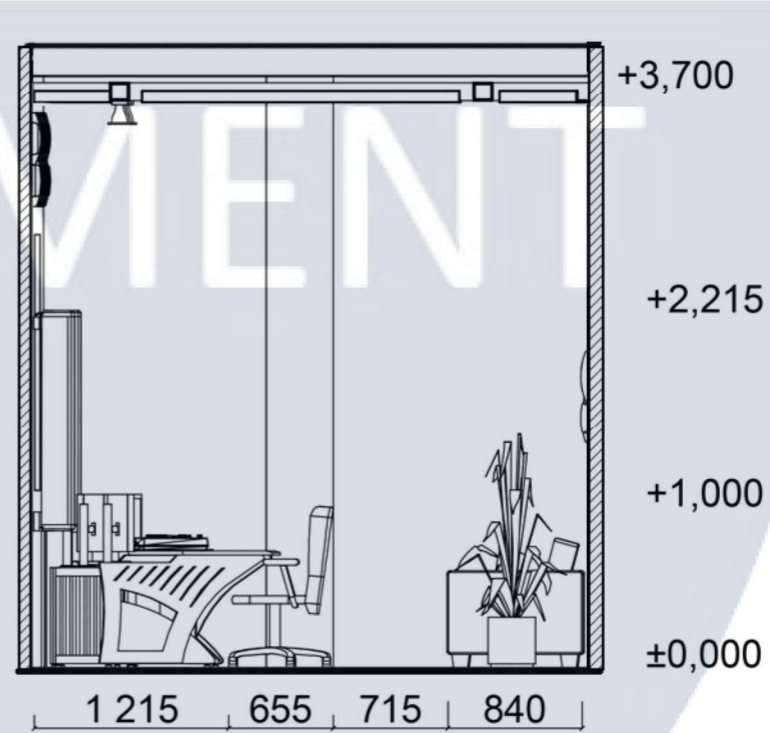
РОЗГОРТКИ 6 - 7



РОЗГОРТКИ 5 - 6

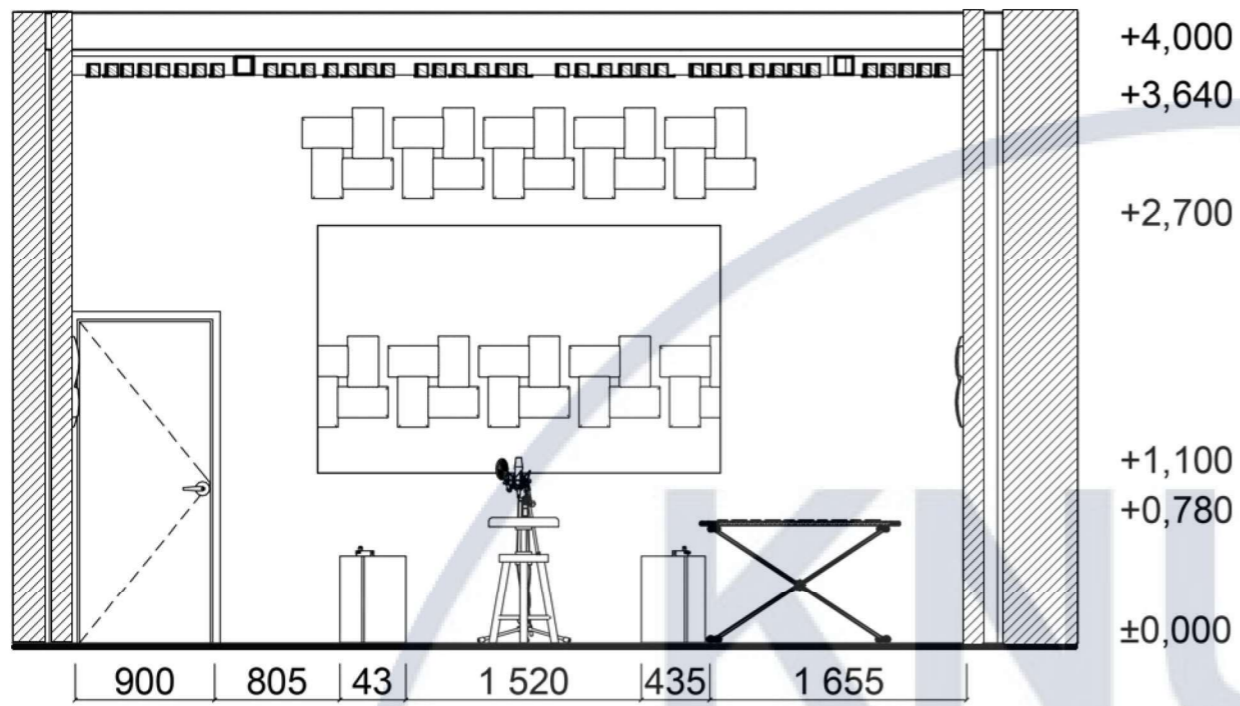


РОЗГОРТКИ 7 - 8

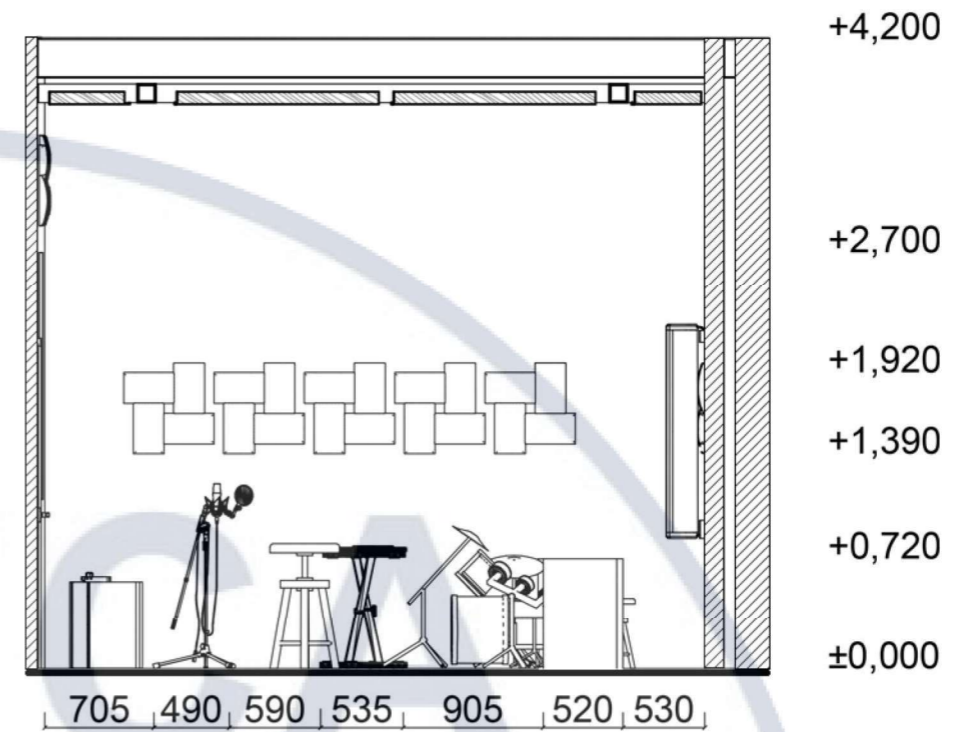


РОЗГОРТКИ 8 - 5

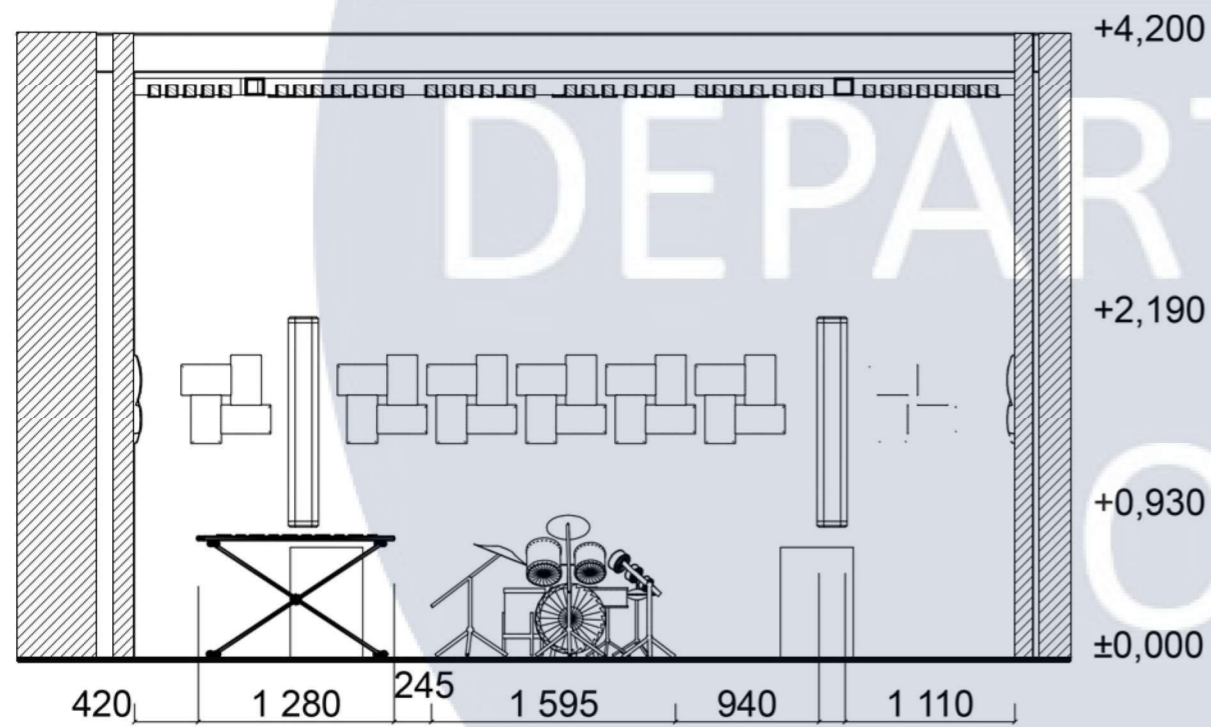
						КНУБА 022 ДИЗАЙН 2023 ДН-41			
						ПРОЕКТ ІНТЕР'ЄРУ СТУДІЇ ЗВУКОЗАПИСУ І ОБЛАДНАННЯ			
ІЗМ.	УЧ.	ЛИСТ	№ ДОК	ПІДПИС	ДАТА				
ВИКОНАЛА ФЕДУРКО						Розгортки приміщення апаратної	СТАДІЯ	ЛИСТ	ЛИСТІВ
КЕРІВНИК ПРОКОПОВ							П	16	25
						Масштаб 1:50	АРХ. ФАКУЛЬТЕТ		



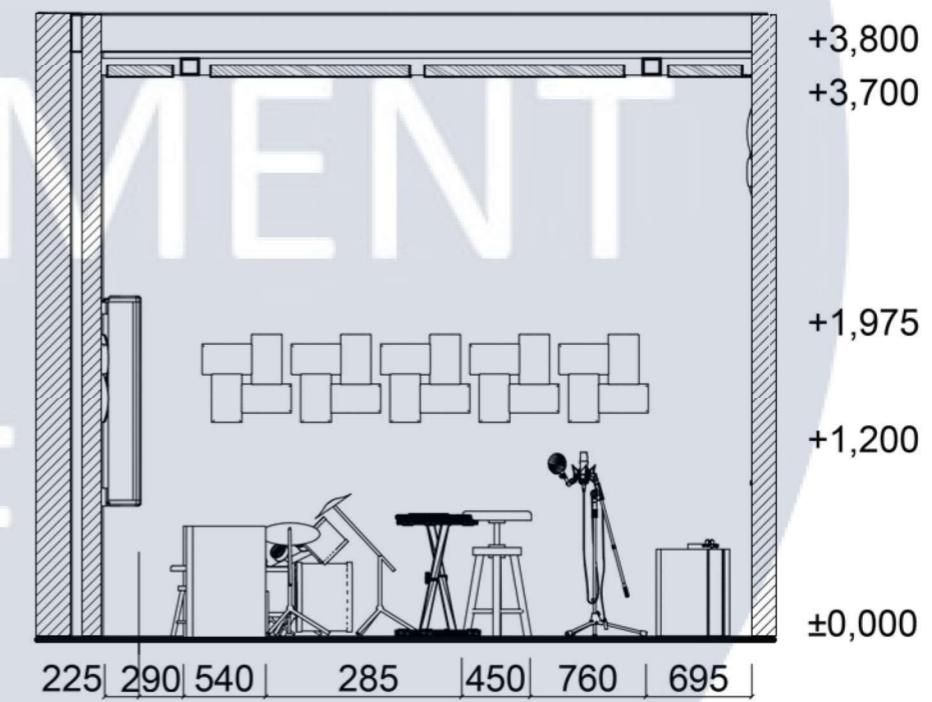
РОЗГОРТКИ 9 – 10



РОЗГОРТКИ 10 – 11



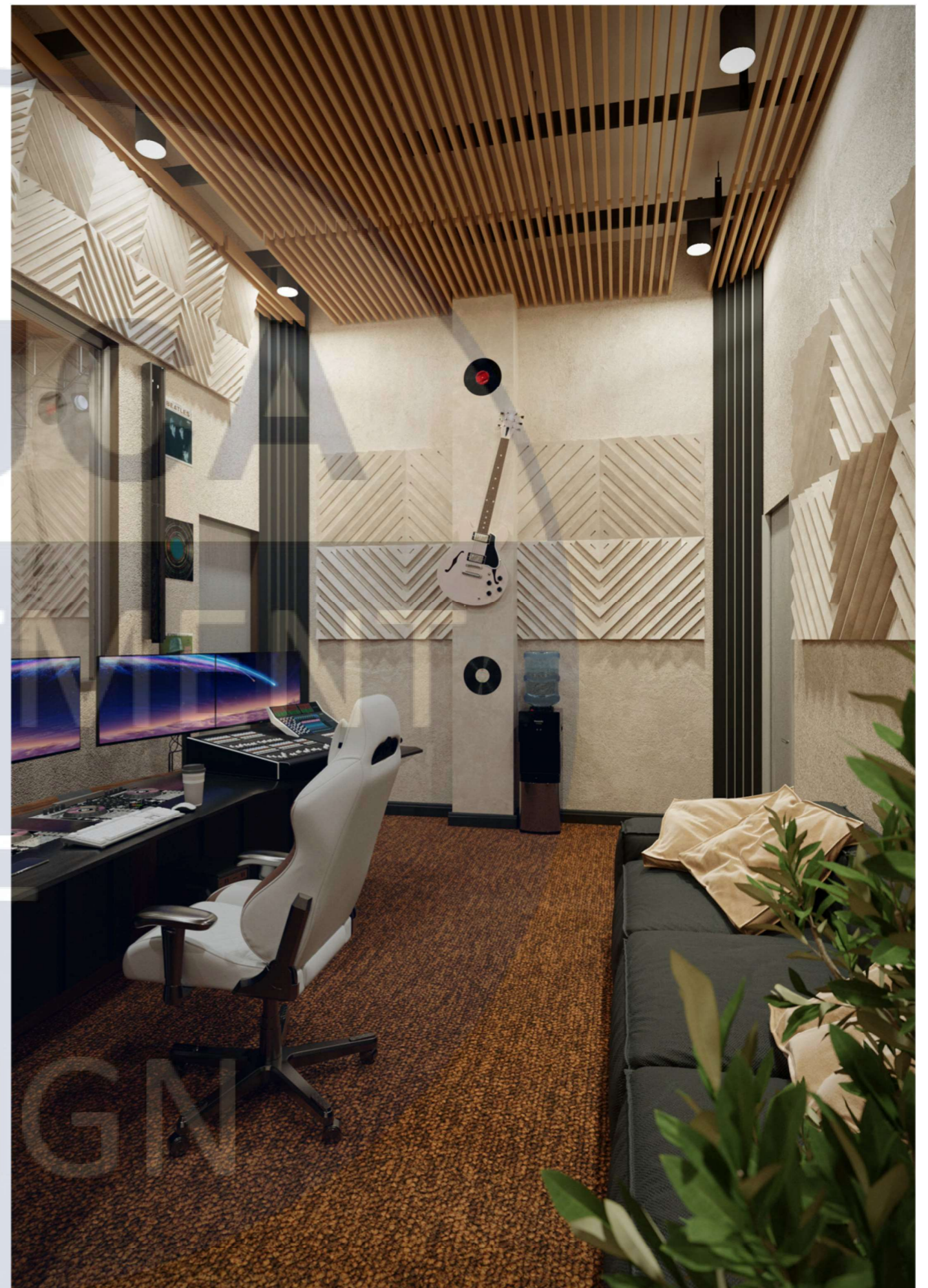
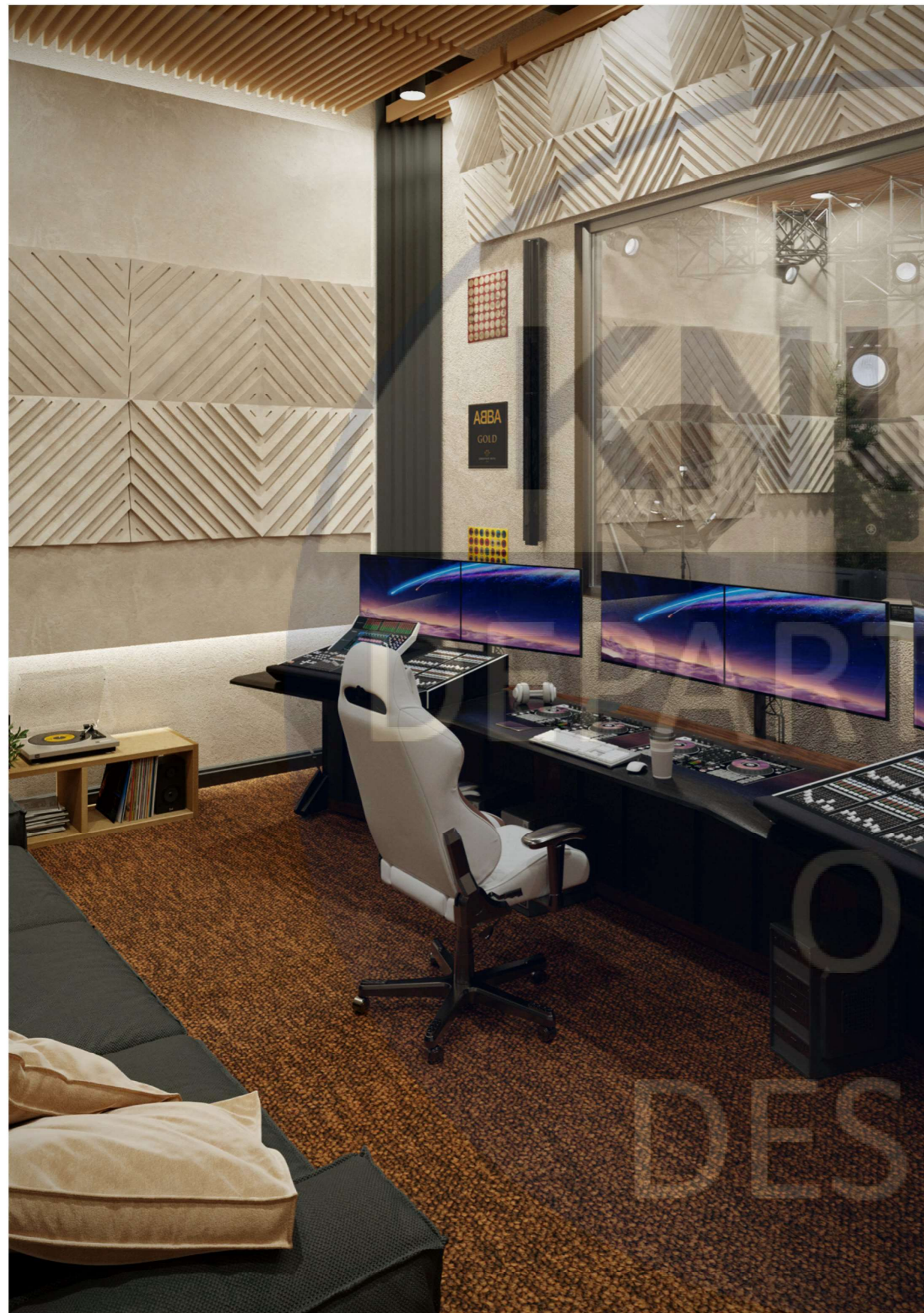
РОЗГОРТКИ 11 – 12



РОЗГОРТКИ 12 – 9

						КНУБА 022 ДИЗАЙН 2023 ДН-41			
						ПРОЕКТ ІНТЕР'ЕРУ СТУДІЇ ЗВУКОЗАПИСУ І ОБЛАДНАННЯ			
ІЗМ.	УЧ.	ЛИСТ	№ ДОК	ПІДПИС	ДАТА				
						Розгортки приміщення мон-зали	СТАДІЯ	ЛИСТ	ЛИСТІВ
							П	17	25
						М 1:50		АРХ. ФАКУЛЬТЕТ	









КНУДСА

РОЗДІЛ 2

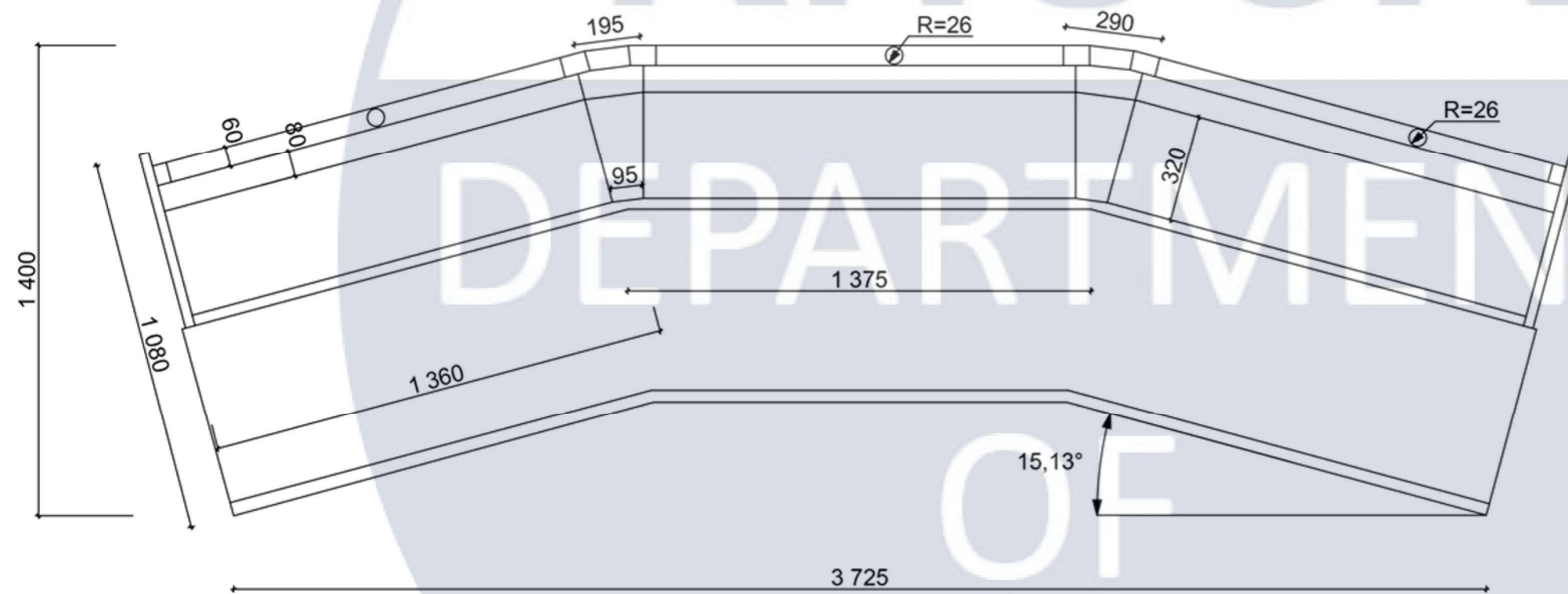
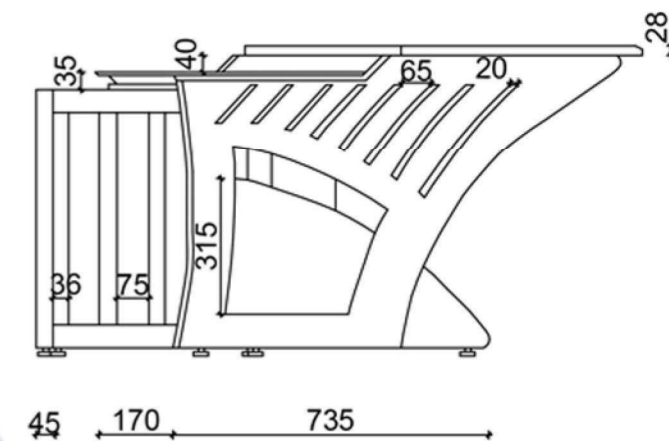
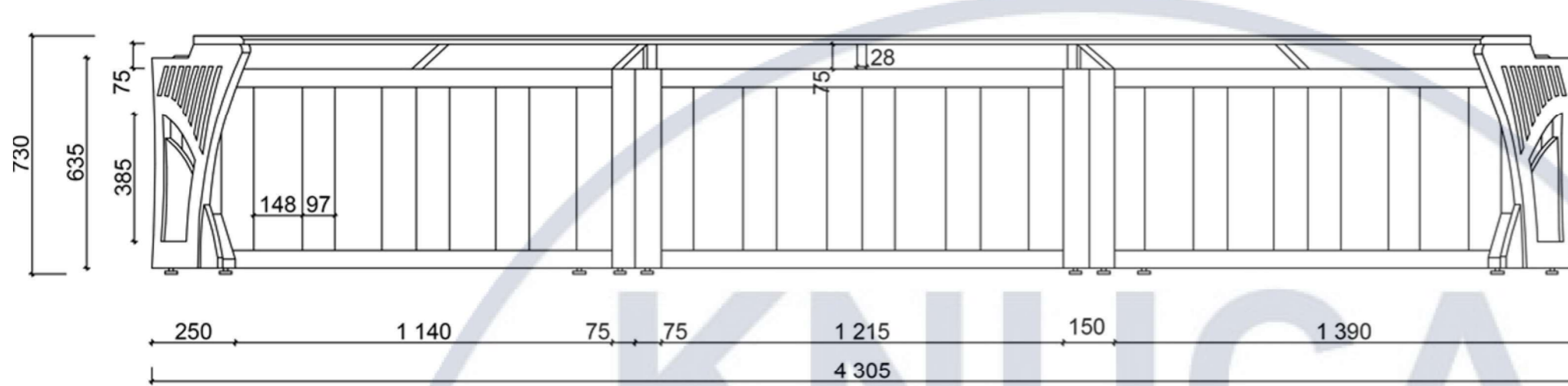
ПРОЕКТУВАННЯ ЕЛЕМЕНТУ ФУРНІТУРИ

«СТІЛ ТОН-МАЙСТРА»

DEPARTMENT

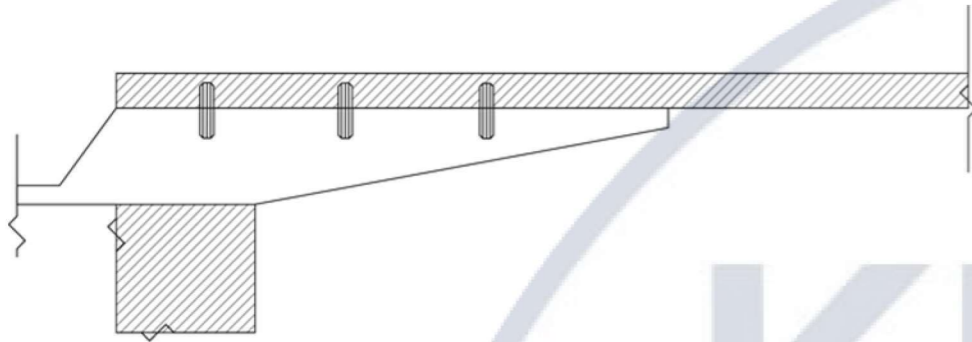
OF

DESIGN

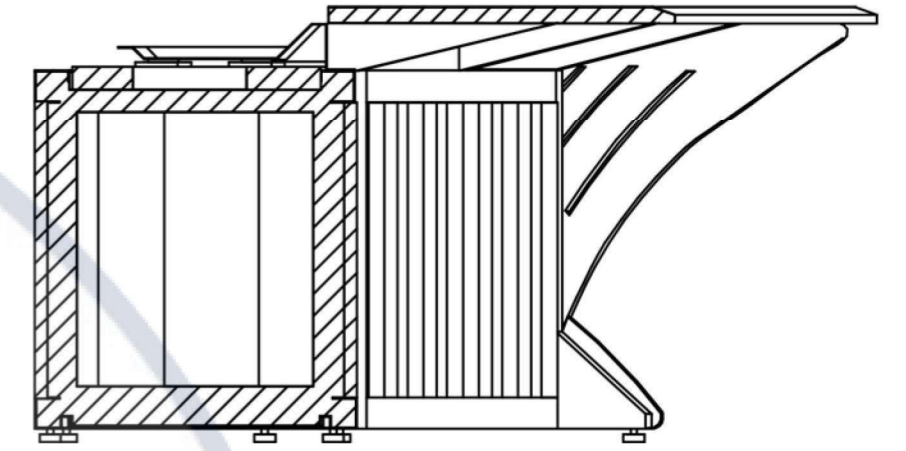
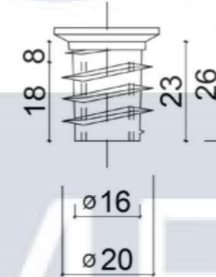
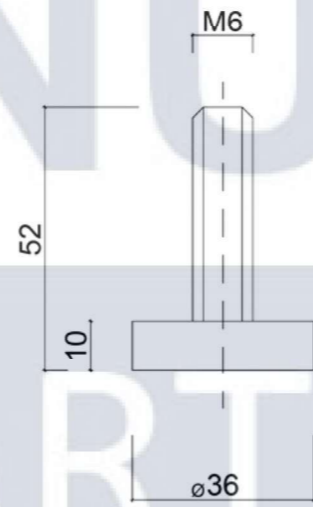


						КНУБА 022 ДИЗАЙН 2023 ДН-41			
						ПРОЕКТ ІНТЕР'ЄРУ СТУДІЇ ЗВУКОЗАПИСУ І ОБЛАДНАННЯ			
ІЗМ.	УЧ.	ЛИСТ	№ ДОК	ПІДПИС	ДАТА	ПОБУДОВА ВИГЛЯДІВ СТОЛУ	СТАДІЯ	ЛИСТ	ЛИСТІВ
							П	22	25
ВИКОНАЛА ФЕДУРКО						ПЛАН М 1:10	АРХ. ФАКУЛЬТЕТ		
КЕРІВНИК ПРОКОПОВ									

ВУ30Л 1

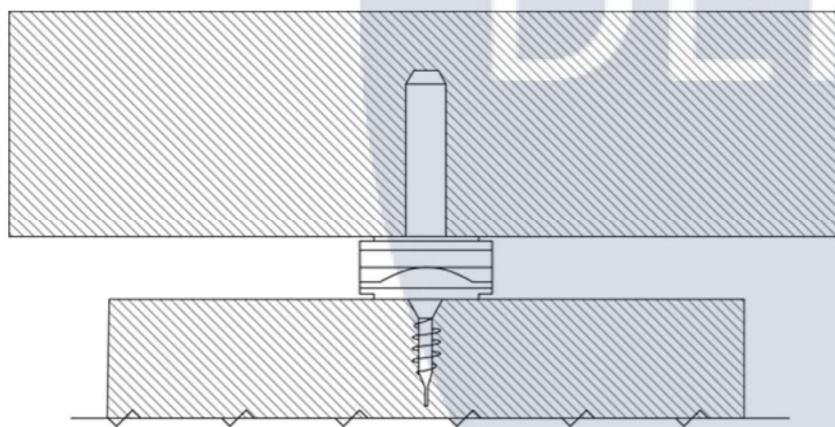


ВУ30Л 3

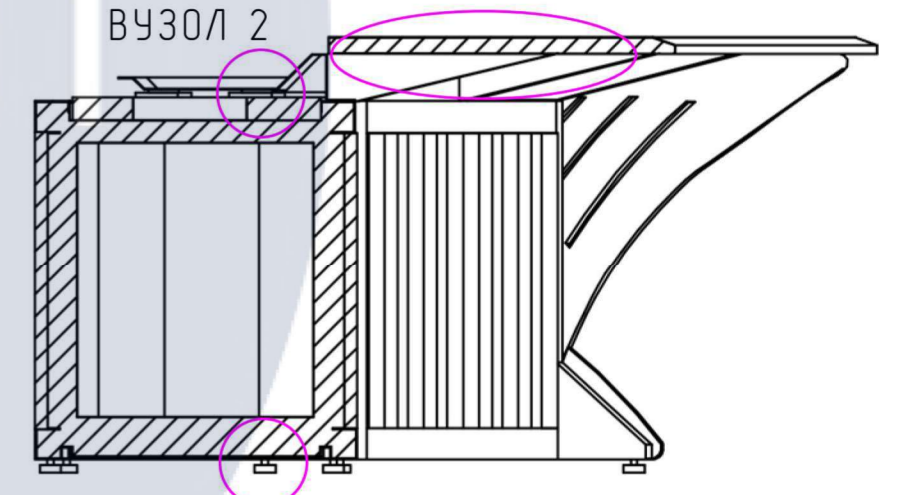


Р03РІ3 1-1  
М1:5

ВУ30Л 2

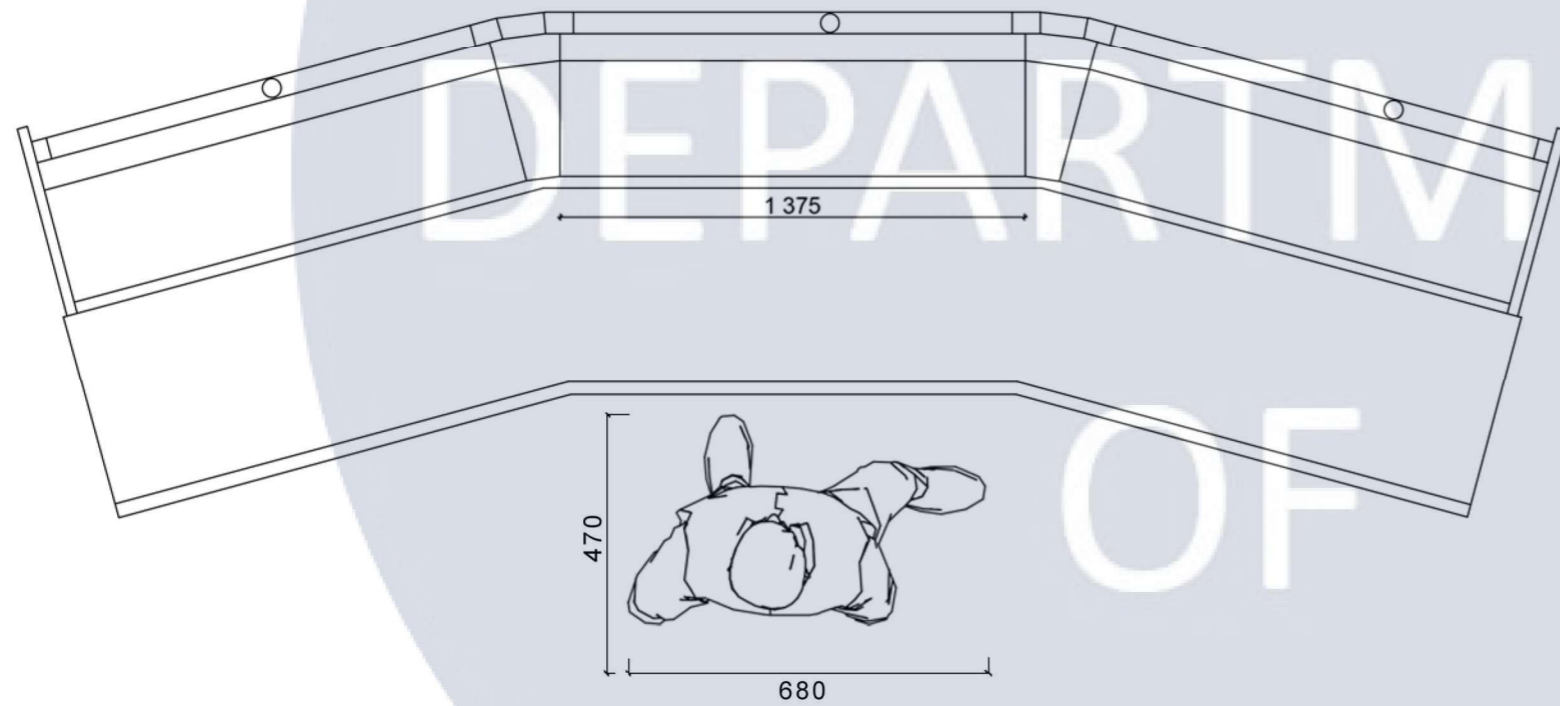
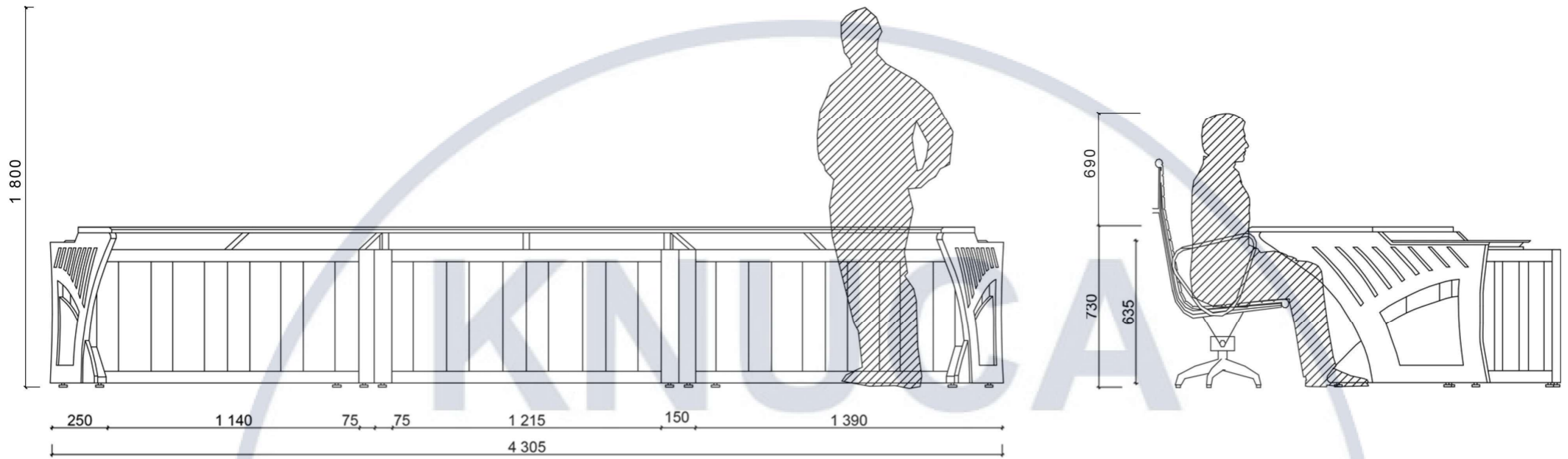


ВУ30Л 1  
ВУ30Л 2



ВУ30Л 3

						КНУБА 022 ДИЗАЙН 2023 ДН-41			
						ПРОЕКТ ІНТЕР'ЕРУ СТУДІЇ ЗВУКОЗАПИСУ І ОБЛАДНАННЯ			
ІЗМ.	УЧ.	ЛИСТ	№ ДОК	ПІДПИС	ДАТА	ВУЗЛИ КРІПЛЕННЯ	СТАДІЯ	ЛИСТ	ЛИСТІВ
							П	23	25
ВИКОНАЛА ФЕДУРКО						М 1:10, М 1:5, М 1:1	АРХ. ФАКУЛЬТЕТ		
КЕРІВНИК ПРОКОПОВ									



DEPARTMENT OF DESIGN

						КНУБА 022 ДИЗАЙН 2023 ДН-41			
						ПРОЕКТ ІНТЕР'ЄРУ СТУДІЇ ЗВУКОЗАПИСУ І ОБЛАДНАННЯ			
ІЗМ.	УЧ.	ЛИСТ	№ДОК	ПІДПИС	ДАТА	Ергономічний аналіз	СТАДІЯ	ЛИСТ	ЛИСТІВ
							П	24	25
ВИКОНАЛА ФЕДУРКО						М 1:10	АРХ. ФАКУЛЬТЕТ		
КЕРІВНИК ПРОКОПОВ									



DESIGN



КНМУОСА  
DEPARTMENT  
OF  
DESIGN