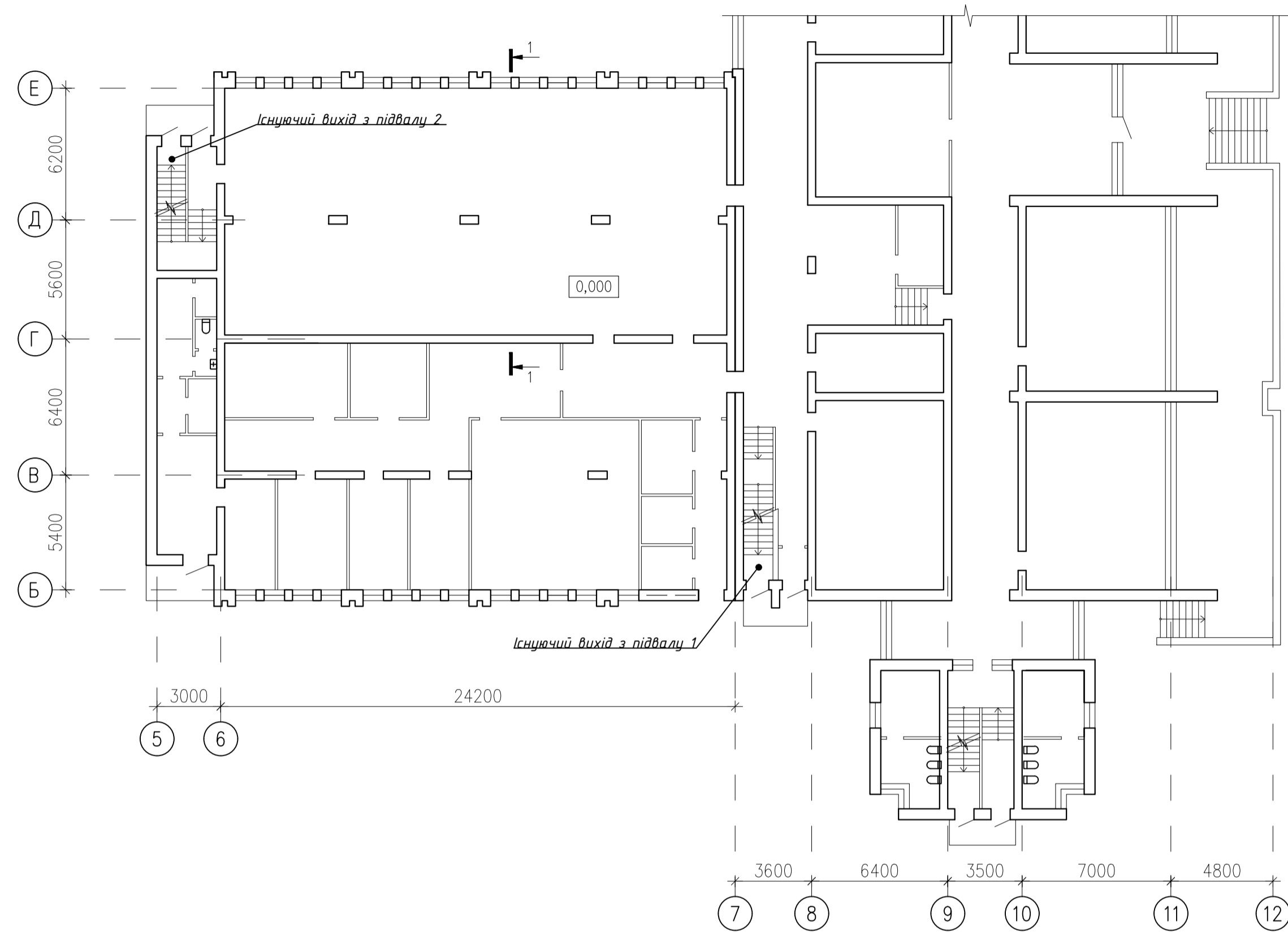


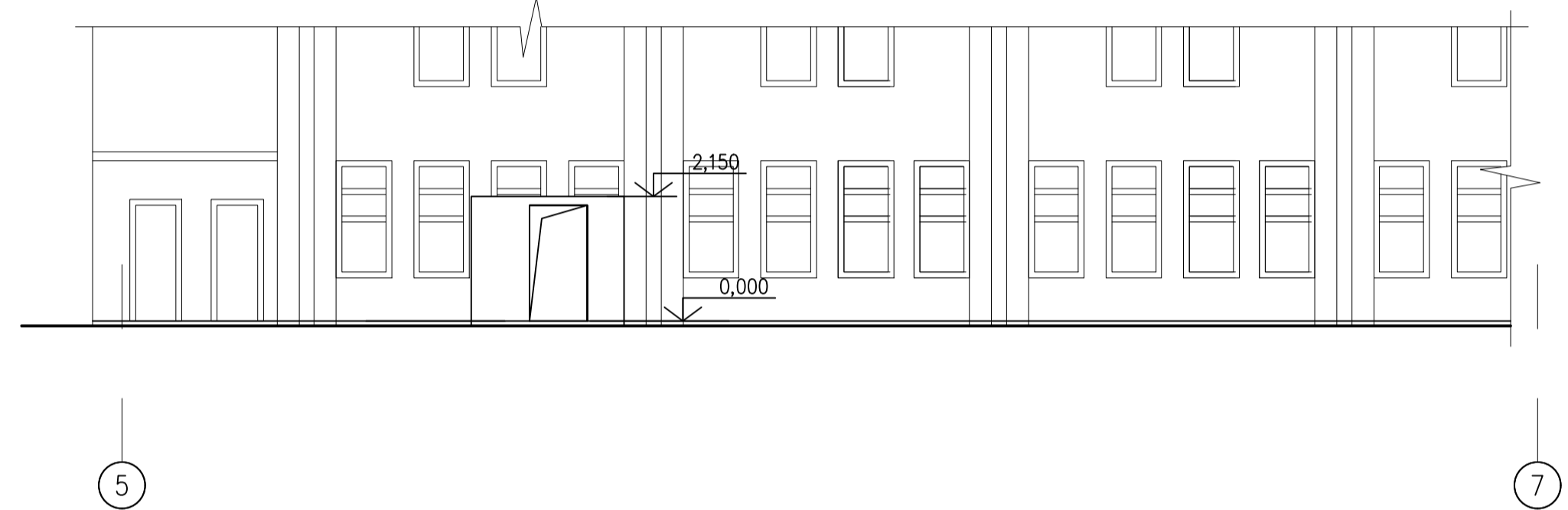
План 1-го поверху в осях Б-Е; 5-12



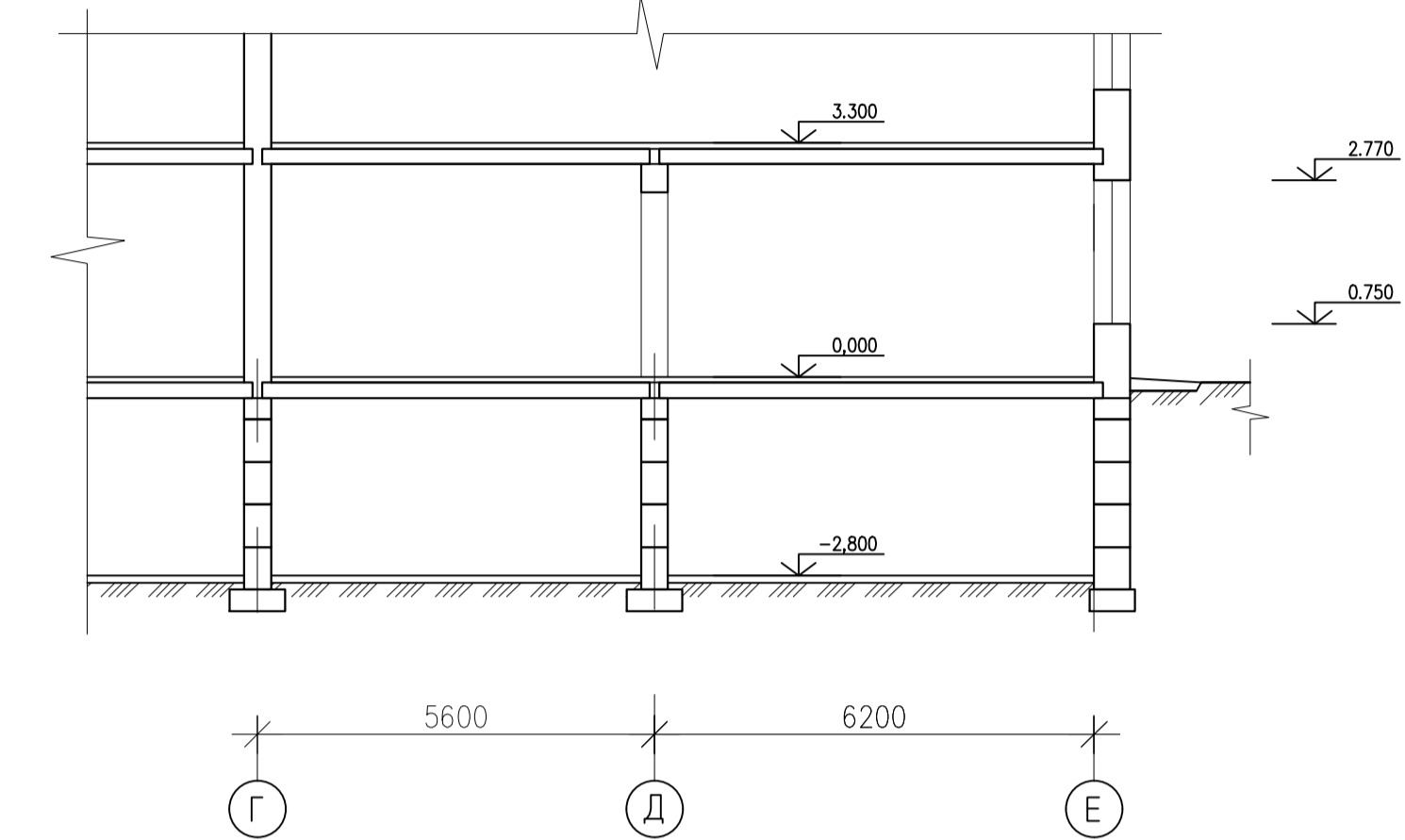
Фасад 7-5



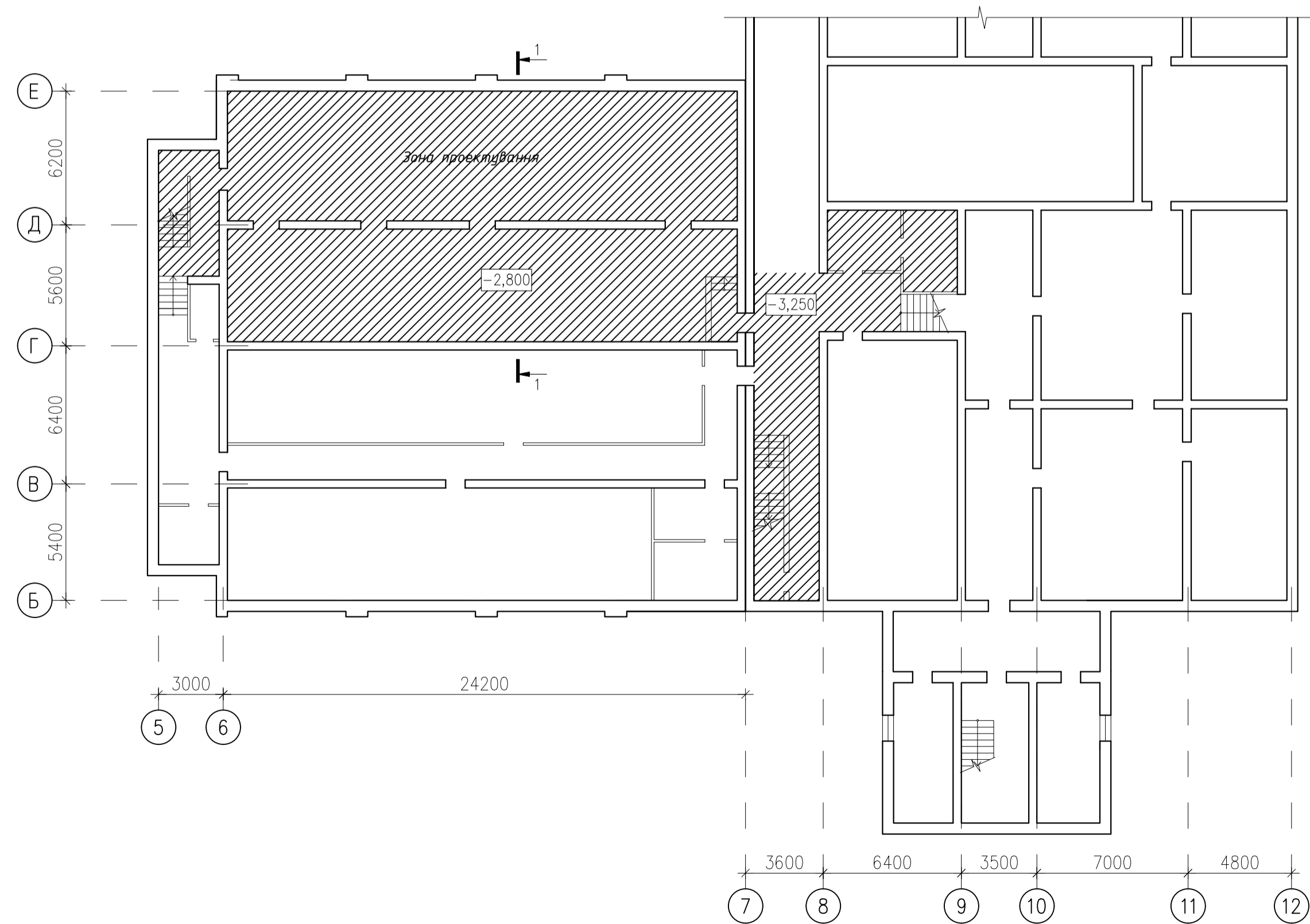
Фасад 5-7



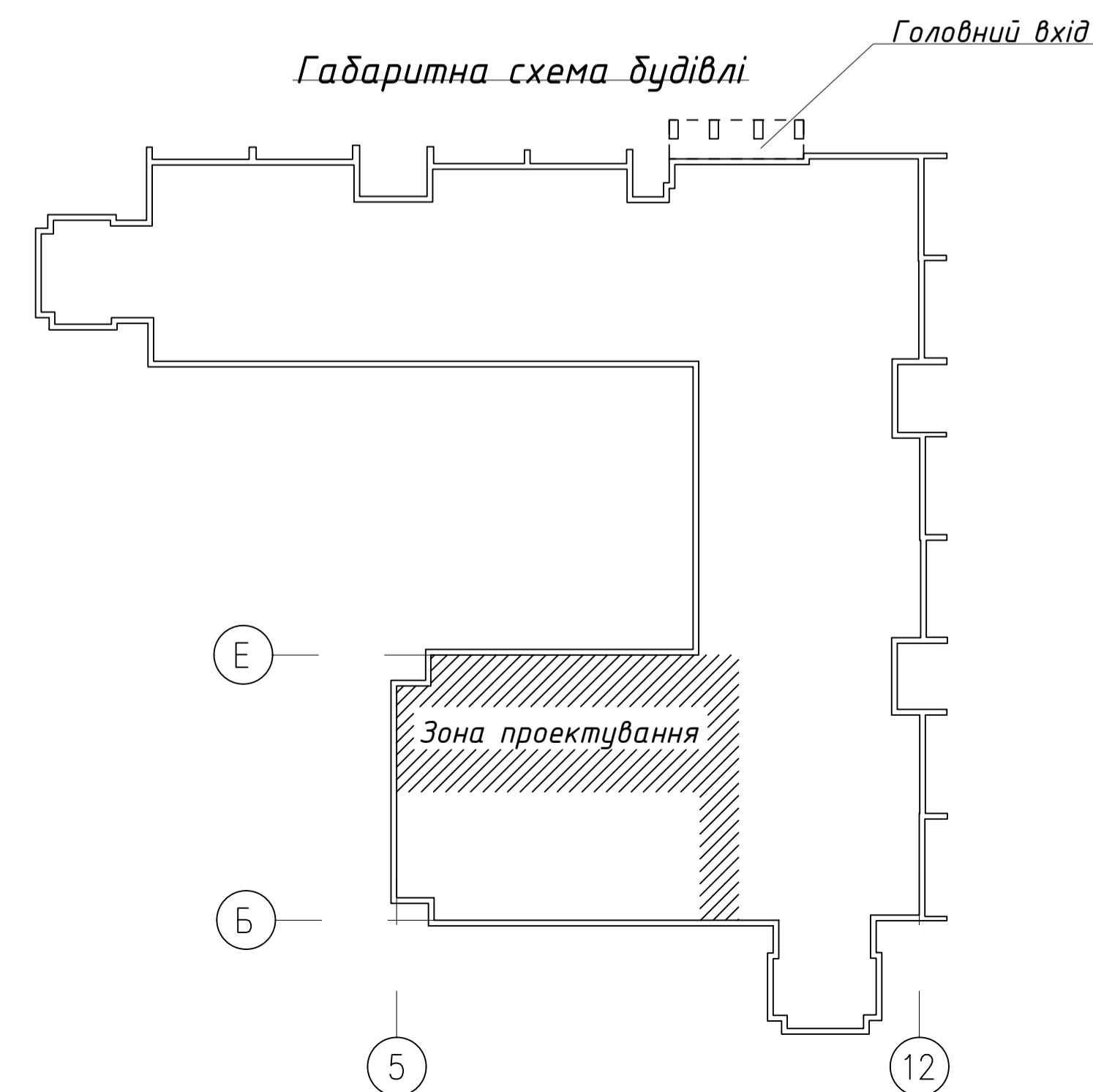
Розріз 1-1



План підвалу в осях Б-Е; 5-12



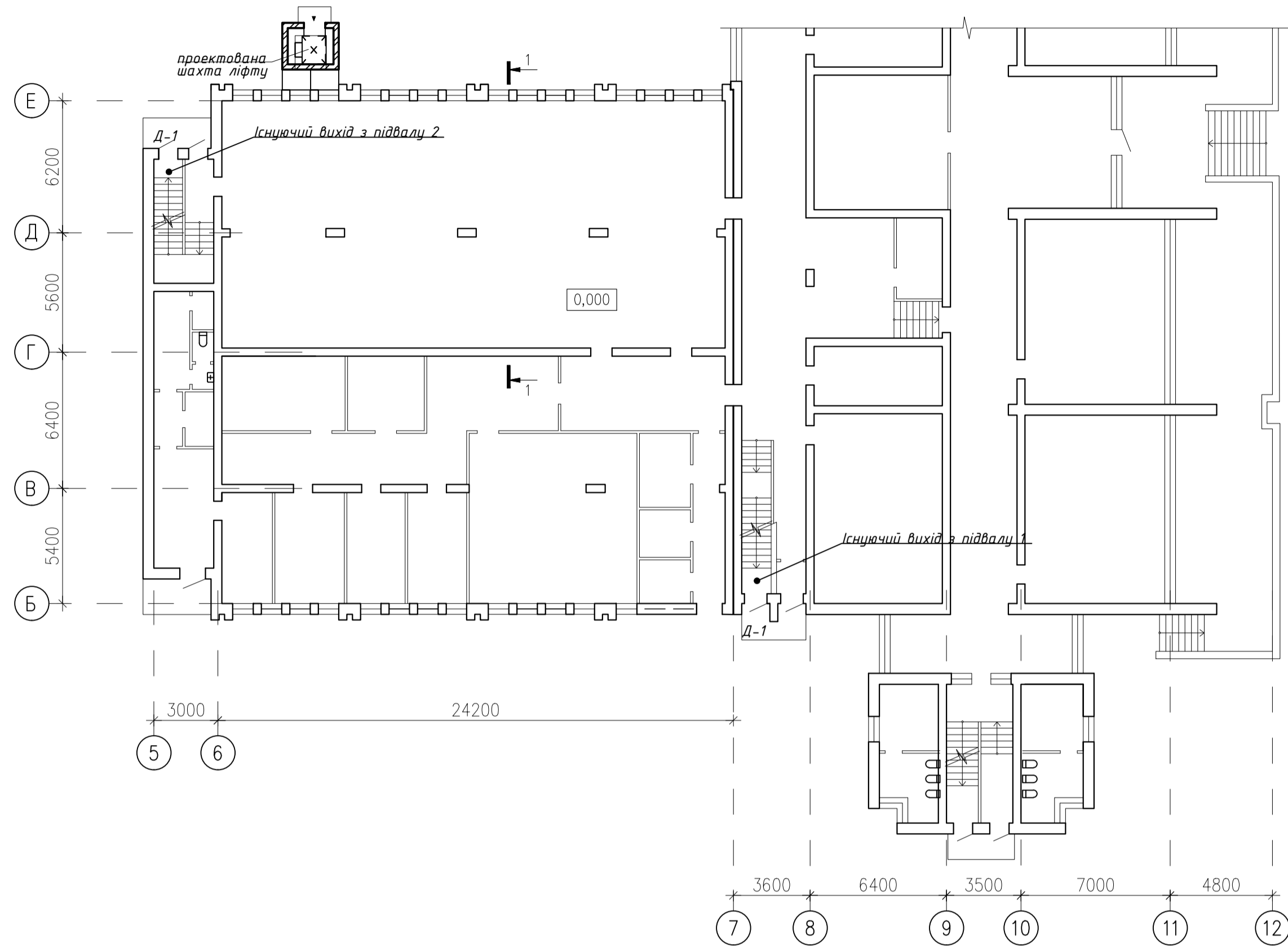
Габаритна схема будівлі



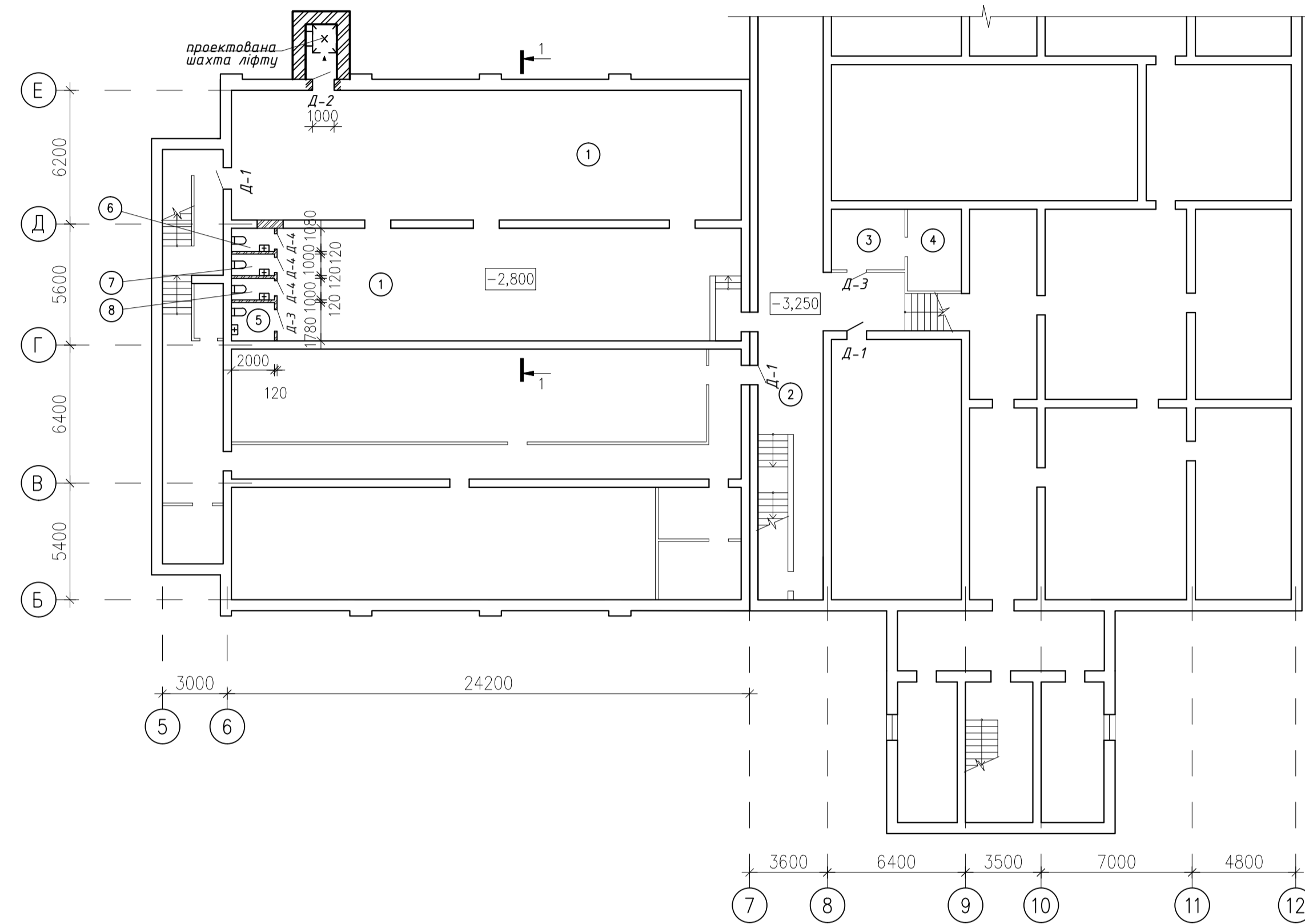
- Метою даного проекту є влаштування найпростішого укриття, яке планується розмістити в частині (в осях Г-Е ; 5-8) існуючого підвалу будівлі школи. Дана ділянка підвалу має два виходи по існуючих внутрішніх сходах безпосередньо назовні.
- Даним проектом передбачено встановлення вертикального інвалідного ліфту в/п 250 кг для маломобільних груп населення (МГН) в окремо стоячій шахті. Підземна частина шахти прийнята з блоків дрібношпунтованих повнотілих з важкого бетону за ДСТУ Б В.2.7-7:2008. Надземна частина шахти передбачена з рядової повнотілої цегли за ДСТУ Б В.2.7-61:2008. Покриття шахти сучасне. Основа покриття - монолітна залізобетонна плита. Покрівельний матеріал - ПВХ мембрана.
- В проекті враховані «Рекомендації щодо організації укриття в об'єктах фонду захисних споруд цивільного захисту персоналу та дітей (учнів, студентів) закладів освіти», які надані у листі ДСНС від 14.06.2022 №03-1870/162-2, а саме:
 - укриття розташовуються у складі основної будівлі закладу освіти;
 - укриття не зазнають негативного впливу ґрунтових, поверхневих, технологічних або стічних вод;
 - укриття не мають великих отворів у зовнішніх огорожувальних конструкціях;
 - висота приміщень об'єктів, зокрема дверних отворів, становить не менше 2 м (допускається не менше 1,8 м, якщо це було передбачено проектною документацією на її будівництво), а до виступаючих частин окремих будівельних конструкцій та інженерних комунікацій (за винятком дверних отворів) - не менше 1,4 м.
- На шляхах евакуації дотримані вимоги ДБН В.1.1-7:2016, а саме:
 - евакуаційні виходи розташовані розсереджено;
 - ширина у простві проєктованих евакуаційних виходів (дверей) 0,8 м, двері відчиняються назовні;
 - ширина у простві сходових маршів не менше 1,0 м;
 - ухил сходов (сходових маршів) не більший як 1:1,5; ширина проступів - не менше 0,25 м, а висота скідця - не більше 0,22 м;
 - сходи з негорючих матеріалів;
 - передбачені заходи щодо захисту від обледеніння сходов.
- До початку виконання земляних робіт викликати представників організації, що експлуатують інженерні мережі.
- Будівельно-монтажні роботи виконуються дотримуючись вимог ДБН А.3.2-2:2009 "Охорона праці і промислова безпека в будівництві" згідно розробленого підрядником проекту виконання робіт.

Кваліфікаційна робота здобувача ступення вищої освіти "магістр"					
Капітальний ремонт захисної споруди цивільного захисту у підвальних приміщеннях Спеціалізованої школи Дарницького району м. Києва					
Змін.	Кіл.	Аркуш	№ док.	Підпис	Дата
Виконав	Хона Д.М.				
Консульт.	Плюскі В.О.				
Керівник	Пішкар'єва К.К.				
Зав. каф.	Скочко В.І.				
Архітектурно-планувальні рішення				Спадів	Аркуш
				У	1
План 1 поверху, План підвалу, Фасад в осях 1-5, Розріз 1-1				КНУБА Кафедра ССП	
				Аркушів	10

План 1-го поверху в осях Б-Е, 5-12



План підвалу в осях Б-Е, 5-12



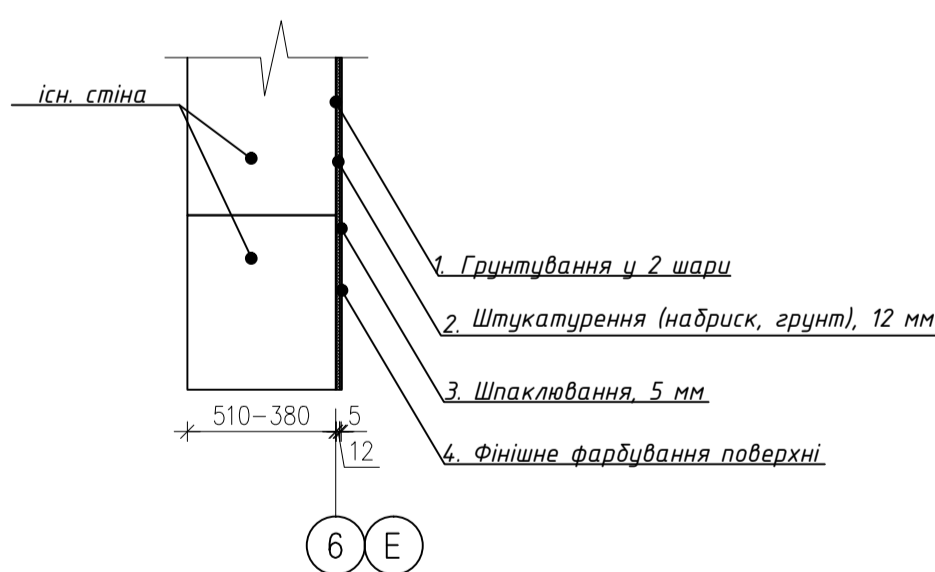
Експлікація приміщень укріття

Номер по плану	Найменування	Площа, кв. м	Прим.
1	Укріття	255,6	
2	Коридор	56,0	
3	Приміщення даків відходів	9,5	
4	Підсобне приміщення	9,4	
5	Санвузол МГН	3,5	
6	Санвузол персоналу	2,1	
7	Санвузол дитячий	2,0	
8	Санвузол дитячий	2,0	
	разом	340,1	

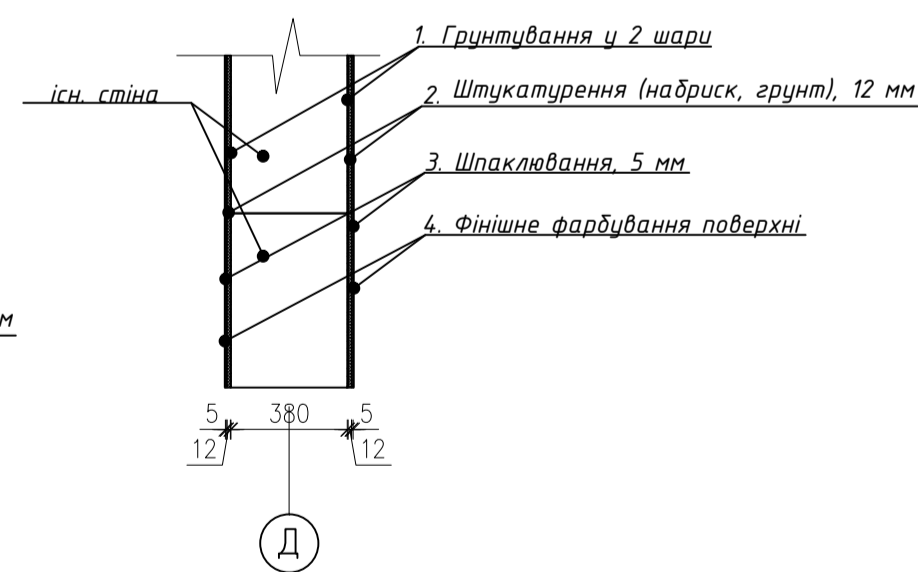
ВІДОМСТЬ ДОКУМЕНТІВ, НА ЯКІ ПОСИЛАЮТЬСЯ

ПОЗНАЧЕННЯ	НАЙМЕНУВАННЯ	ПРИМІТКА
ДСТУ Б В.2.7-7:2008	Блоки дрібноштучні повнотіли з важкого бетону	
ДСТУ Б В.2.7-61:2008	Цегла рядова	
ДСТУ 8940:2019	Труби сталеві профільні	
ДСТУ 3760:2019	Прокат арматурний для з/бетонних конструкцій	
ДСТУ Б В.2.7-176:2008	Суміші бетонні та бетон	

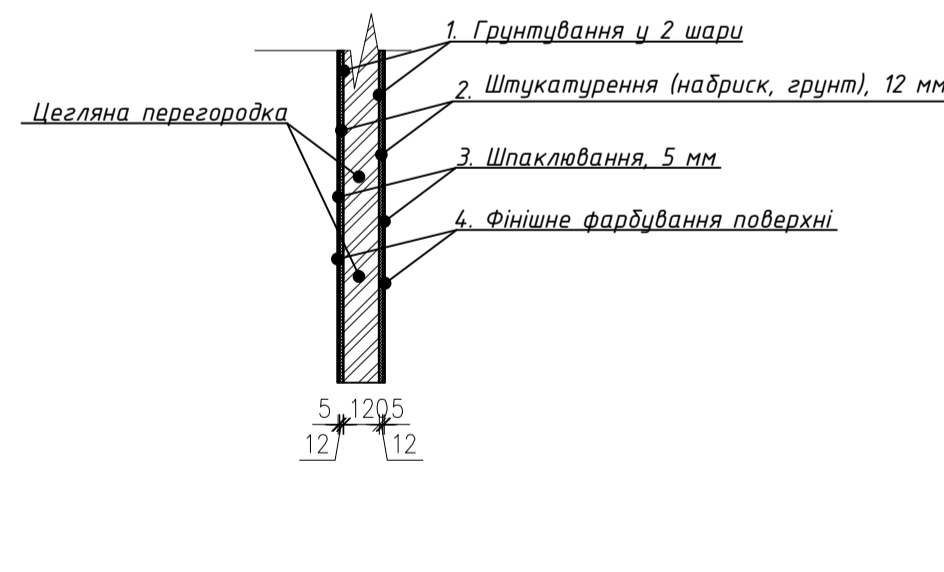
а-а
опорядження штукатуркою



б-б
опорядження штукатуркою

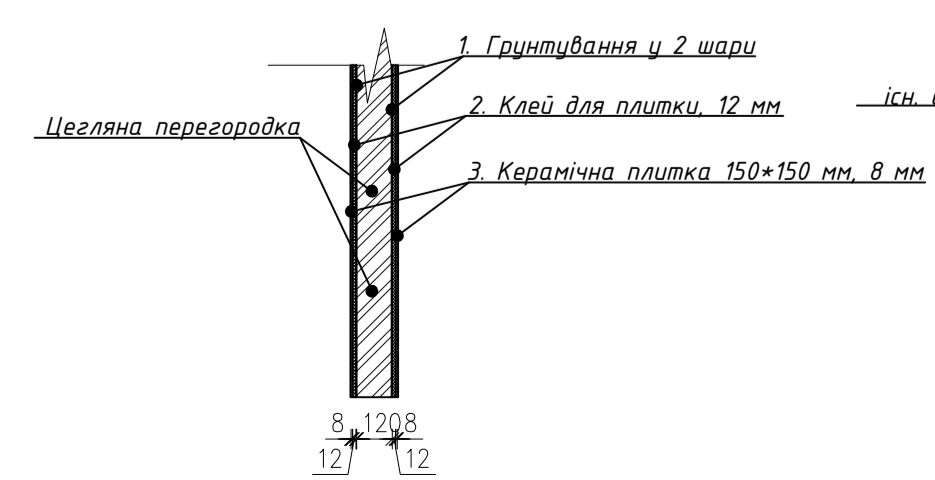


в-в
опорядження штукатуркою



- Опорядження штукатуркою:
- Очистка поверхні від бруду.
 - Грунтування основи 2 в шари.
 - Штукатурення способом (набриск, ґрунт), загальна товщина 12 мм.
 - Шпаклювання поверхні, загальна товщина 5 мм
 - Фінішне фарбування поверхні акриловою фарбою.

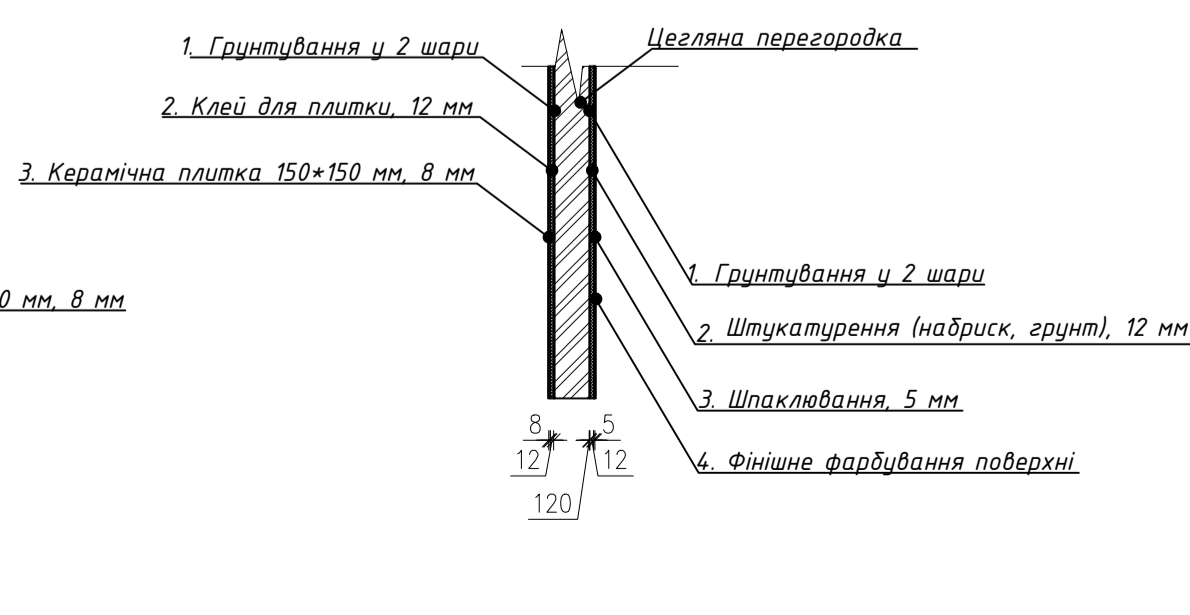
2-2
опорядження плиткою



д-д
опорядження плиткою



е-е
опорядження плиткою та штукатуркою



- Опорядження плиткою:
- Очистка поверхні від бруду.
 - Грунтування основи 2 в шари.
 - нанесення клею для плитки 12 мм.
 - Влаштування керамічної плитки.
 - Затирання швів.

Планувальні рішення підвалу та першого поверху розроблені з урахуванням функціонального призначення укріття та вимог чинних нормативних документів. Розміщення приміщень і шляхів евакуації прийняте відповідно до вимог ДБН В.1.1-7:2016 та умов існуючої забудови.

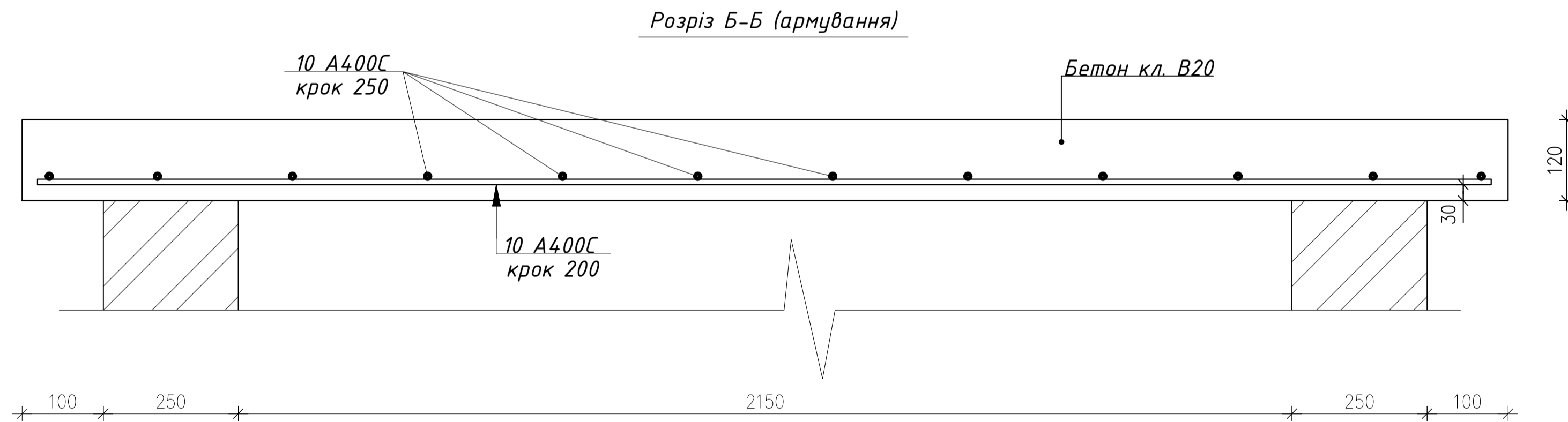
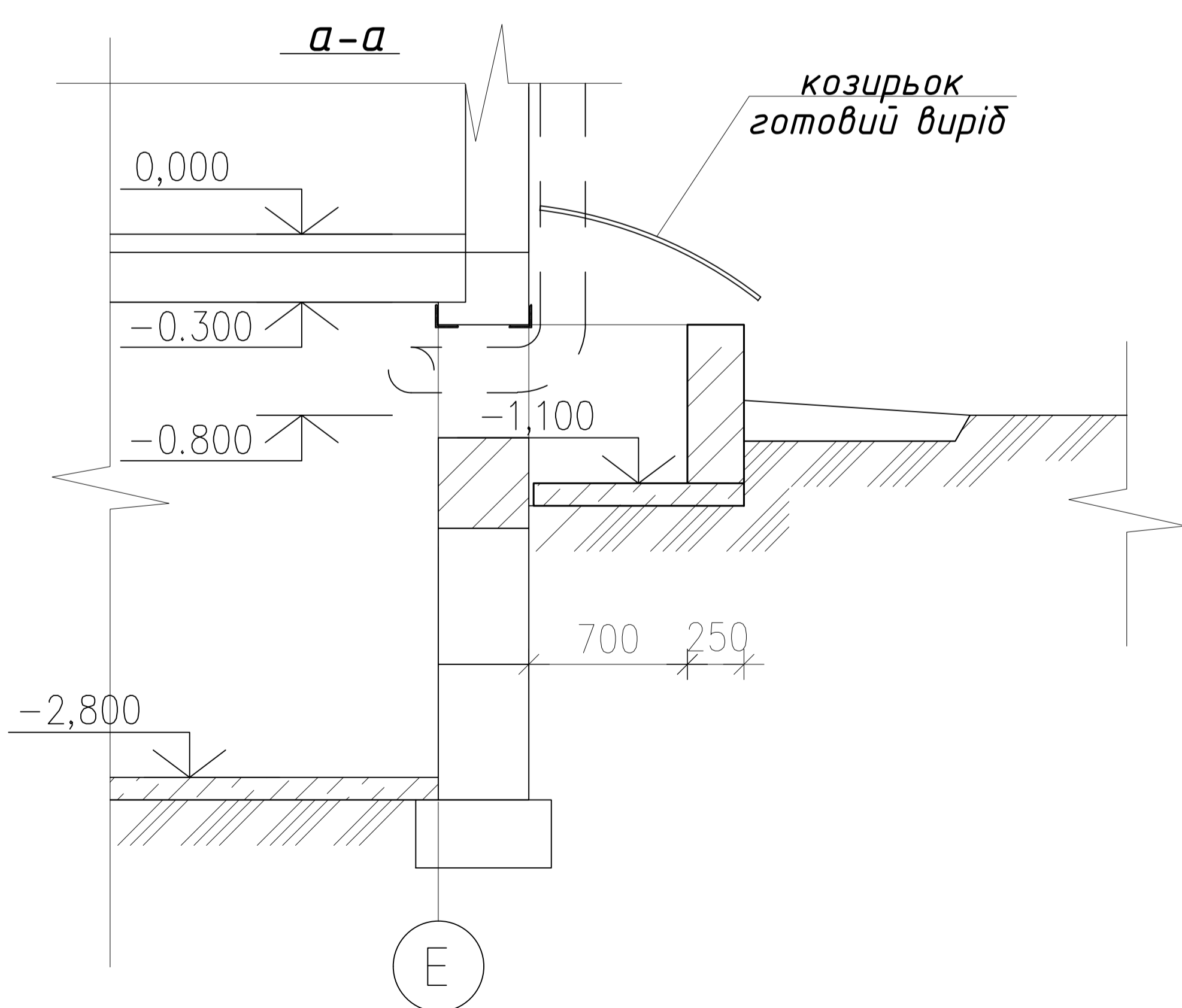
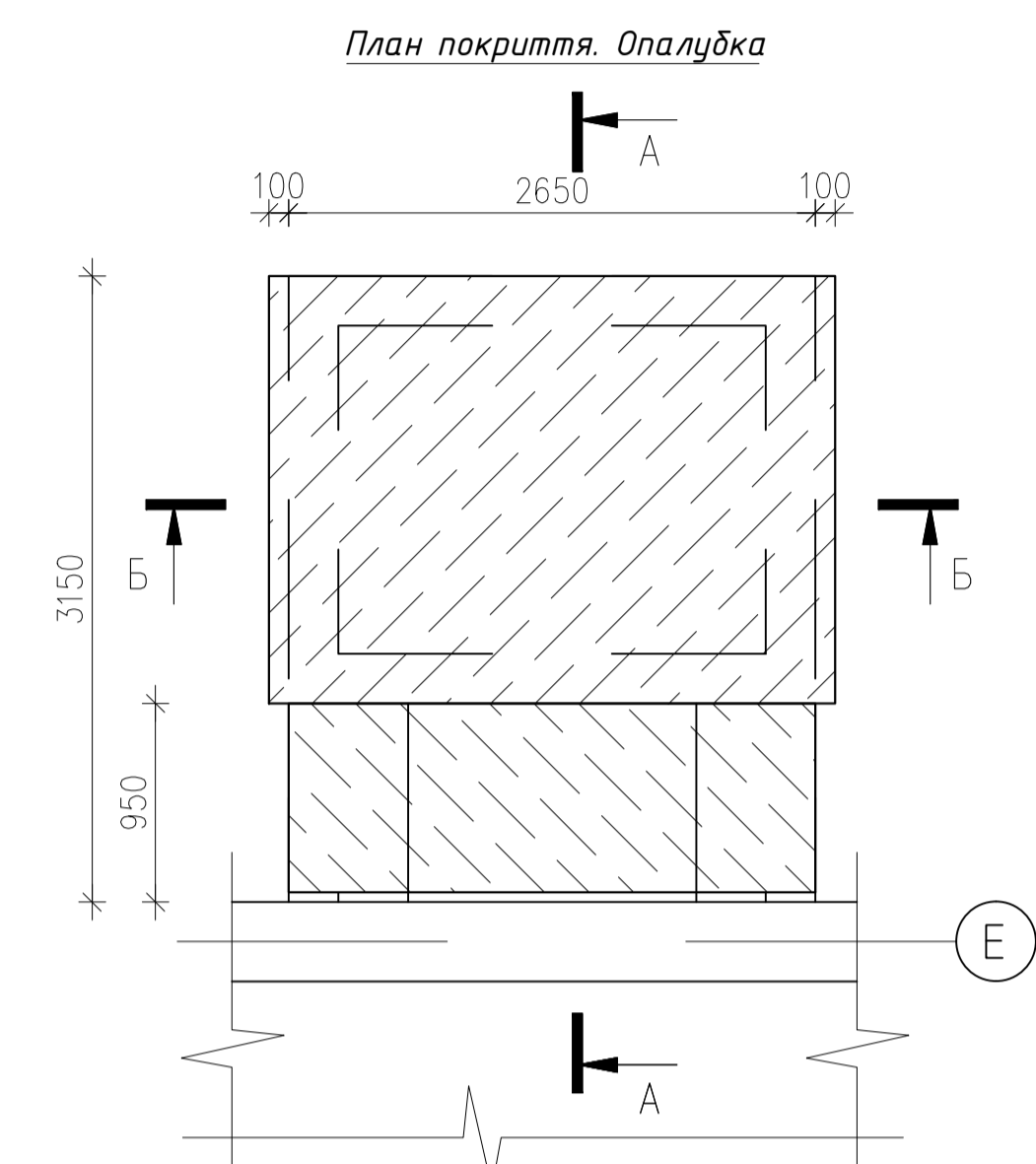
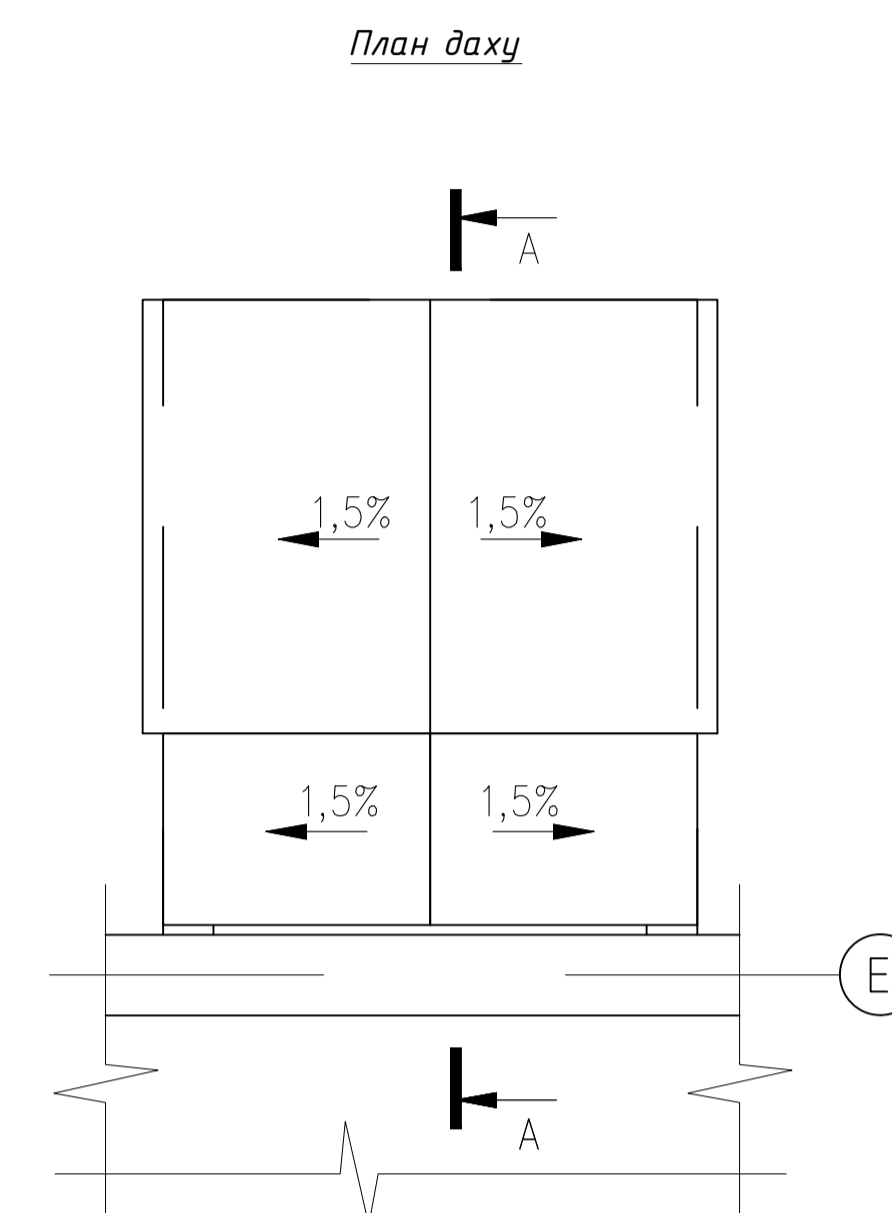
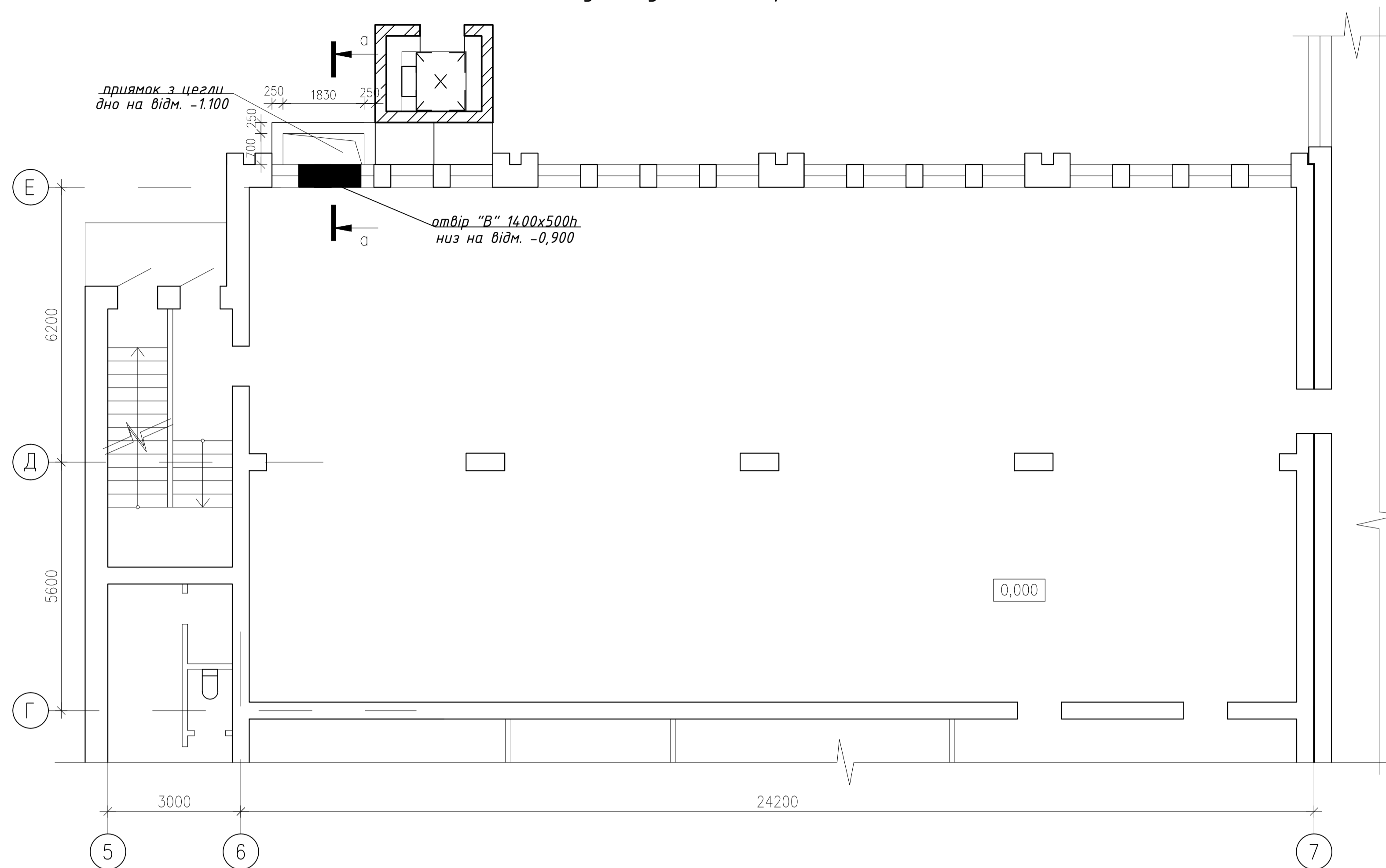
Проектні рішення з опорядження приміщень прийняті відповідно до їх функціонального призначення та умов експлуатації. У санітарно-технічних приміщеннях передбачено застосування вологостійких оздоблювальних матеріалів.

Опоряджувальні роботи виконуються після завершення основних будівельно-монтажних робіт із попередньою підготовкою поверхонь згідно з проектними та технологічними вимогами.

У разі виявлення розбіжностей між фактичними умовами та проектними рішеннями подальше виконання робіт допускається лише після узгодження з проектною організацією.

Кваліфікаційна робота здобувача ступення вищої освіти "магістр"						
Капітальний ремонт захисної споруди цивільного захисту у підвальних приміщеннях Спеціалізованої школи Дарницького району м. Києва						
Змін.	Кіл.	Аркуш	№ док.	Підпис	Дата	
Виконав	Хона Д.М.					
Консульт.	Плюський В.О.					
Керівник	Пущарьова К.К.					
Зав. каф.	Скочко В.І.					
Архітектурно планувальні рішення				Спадів	Аркуш	Аркушів
План 1-го поверху в осях Б-Е, 5-12, План підвалу в осях Б-Е, 5-12, Вузли				У	2	10
				КНУБА Кафедра ССП		

План улаштування отворів під системи вентиляції



Улаштування отворів для систем вентиляції передбачене з метою забезпечення нормативного повітрообміну в приміщеннях укріття відповідно до вимог чинних нормативних документів цивільного захисту. Розміщення та розміри вентиляційних отворів прийняті з урахуванням існуючих конструктивних елементів будівлі та особливостей експлуатації підвальних приміщень.

Прорізання отворів у стінах та перекриттях виконується без застосування інструменту ударної дії з метою недопущення пошкодження існуючих конструкцій. Підсилення отворів здійснюється шляхом улаштування металевих перемичок відповідно до проектних рішень із забезпеченням надійної передачі навантажень на несучі елементи будівлі.

Улаштування прямиків передбачене для захисту вентиляційних отворів від потрапляння поверхневих вод та механічних пошкоджень. Конструкції прямиків виконуються з рядової повнотілої цегли з улаштуванням монолітного бетонного дна та встановленням захисних козирків заводського виготовлення.

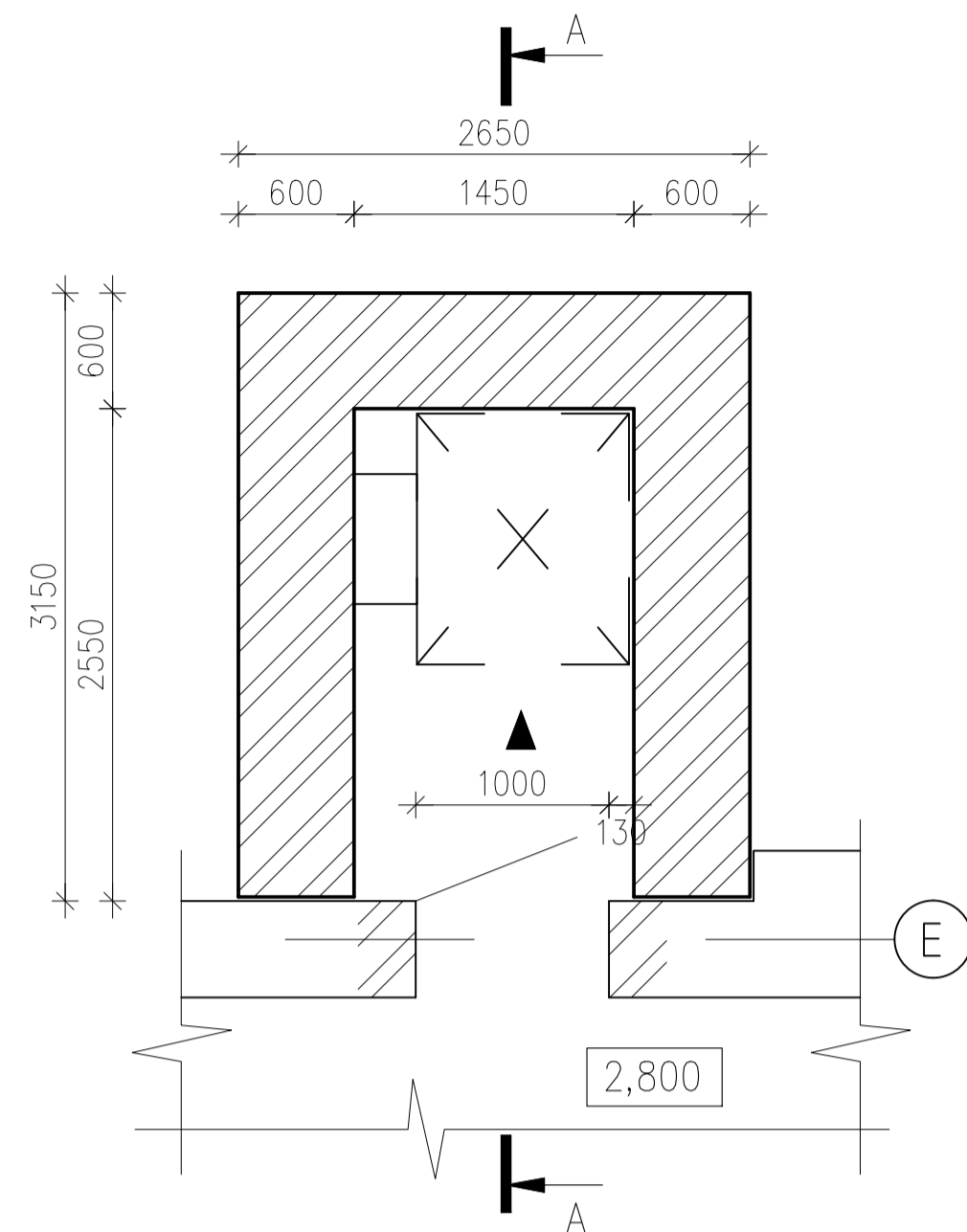
Покриття проектних конструкцій прийняте у вигляді монолітної залізобетонної плити з улаштуванням розуклонки та гідроізоляційного шару з ПВХ-мембрани. Армування плит виконано відповідно до проектних рішень з використанням арматури класу А400С з дотриманням захисних шарів бетону та вимог до анкерування.

Бетонні роботи виконуються з використанням бетону класу не нижче В20. До початку бетонування необхідно перевірити правильність улаштування опалубки, армування та закладних елементів. Контроль якості робіт здійснюється на кожному етапі виконання з обов'язковим оформленням актів на приховані роботи.

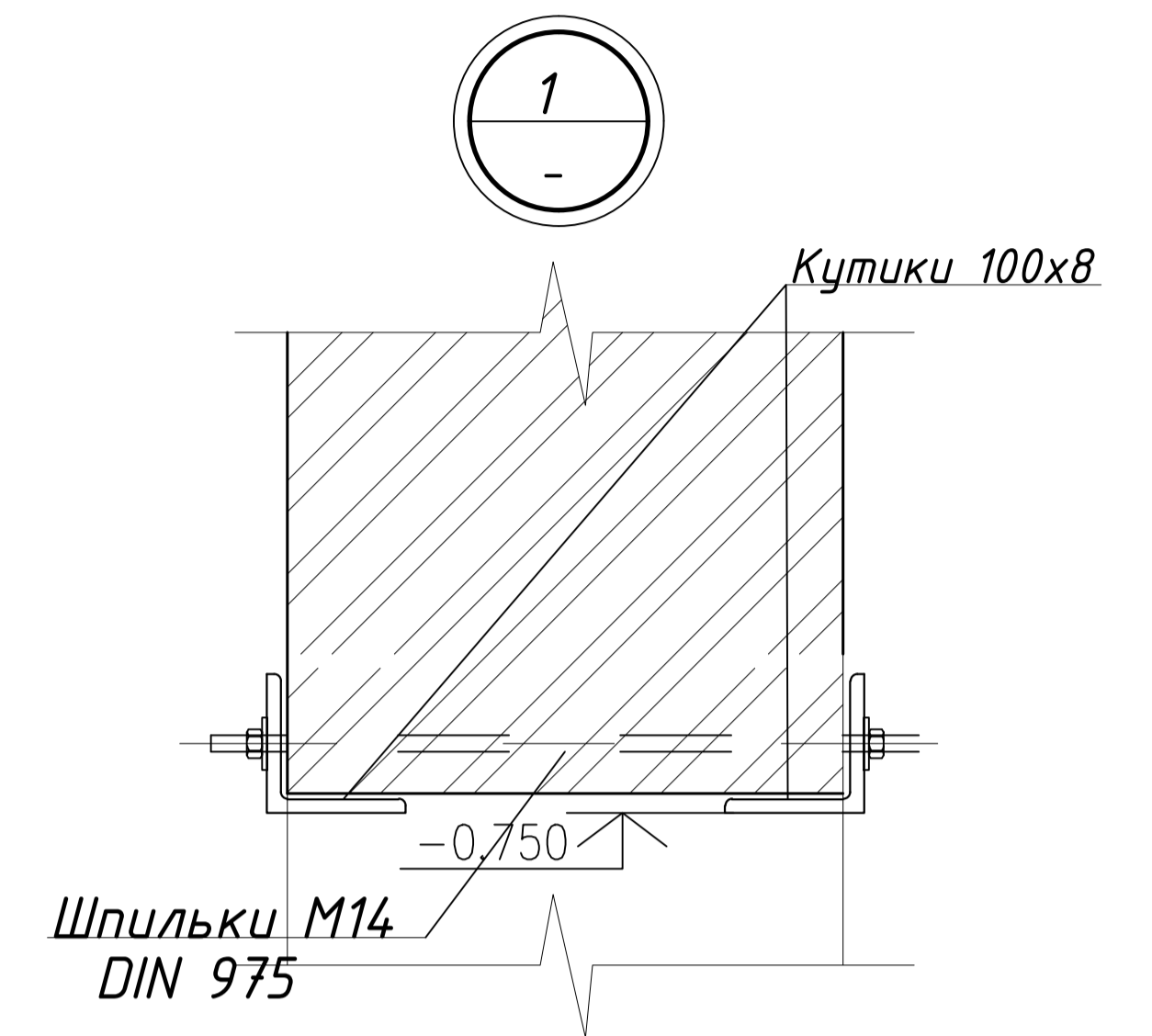
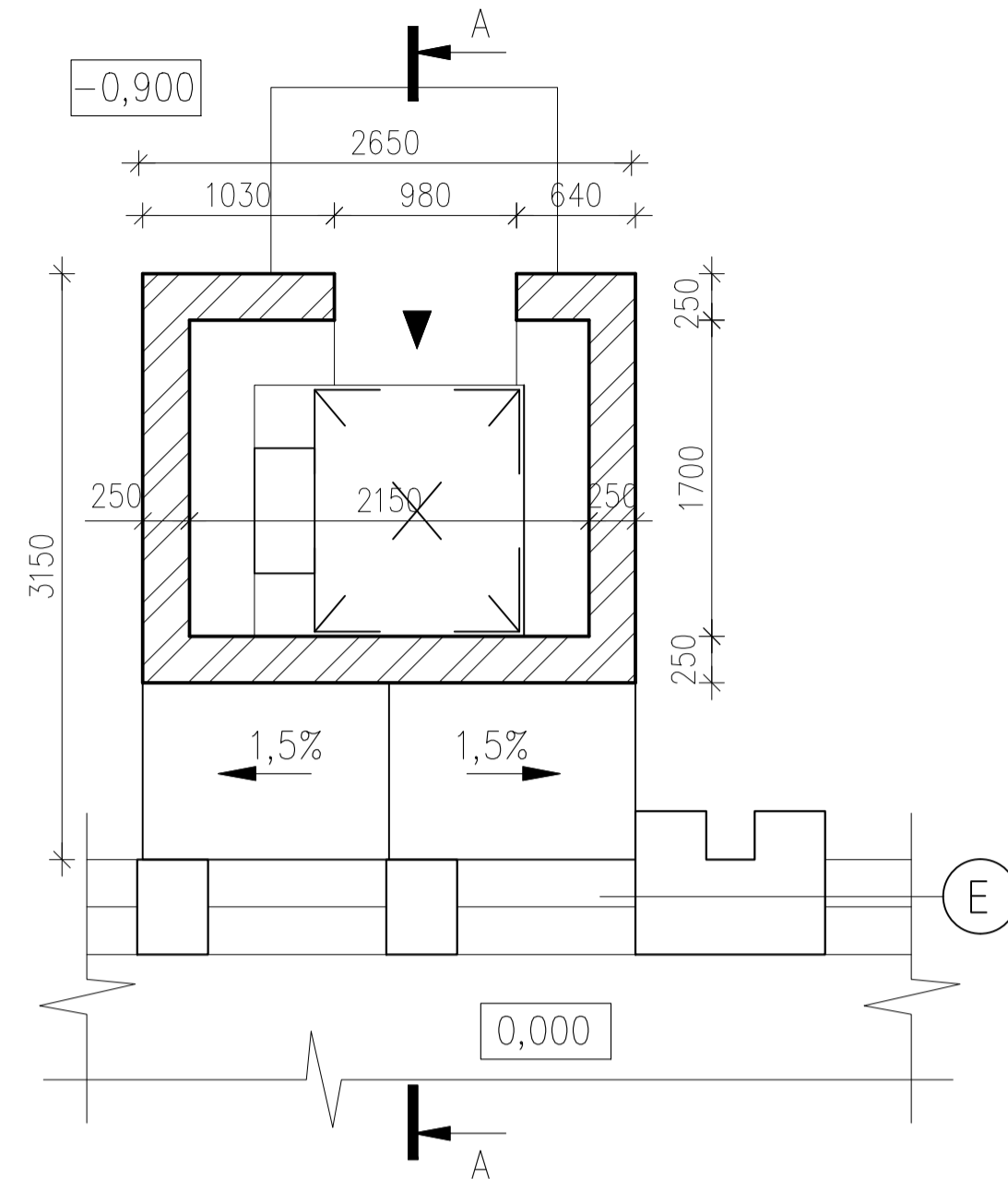
- Отвори під вентиляцію прорізуються без використання інструменту ударної дії. Отвір підсилюється перемичкою з двох кутків 10х10.
- Прямик накривається козирком заводського виготовлення (готовий виріб).
- Стіни прямику передбачено з рядової керамічної повнотілої цегли (в одну цеглу), дніще прямику монолітне бетонне товщ. 100 мм.

Кваліфікаційна робота здобувача ступення вищої освіти "магістр"					
Капітальний ремонт захисної споруди цивільного захисту у підвальних приміщеннях Спеціалізованої школи Дарницького району м. Києва					
Змін.	Кіл.	Аркуш	№ док.	Підпис	Дата
Виконав	Хона Д.М.				
Консульт.	Скочко В.І.				
Керівник	Пішкар'єва К.К.				
Заб. каф.	Скочко В.І.				
Конструкції: залізобетонні				Ставія	Аркуш
План улаштування отворів під системи вентиляції, План даху, План покриття. Армування				У	3
				Аркушів	10
				КНУБА Кафедра ССП	

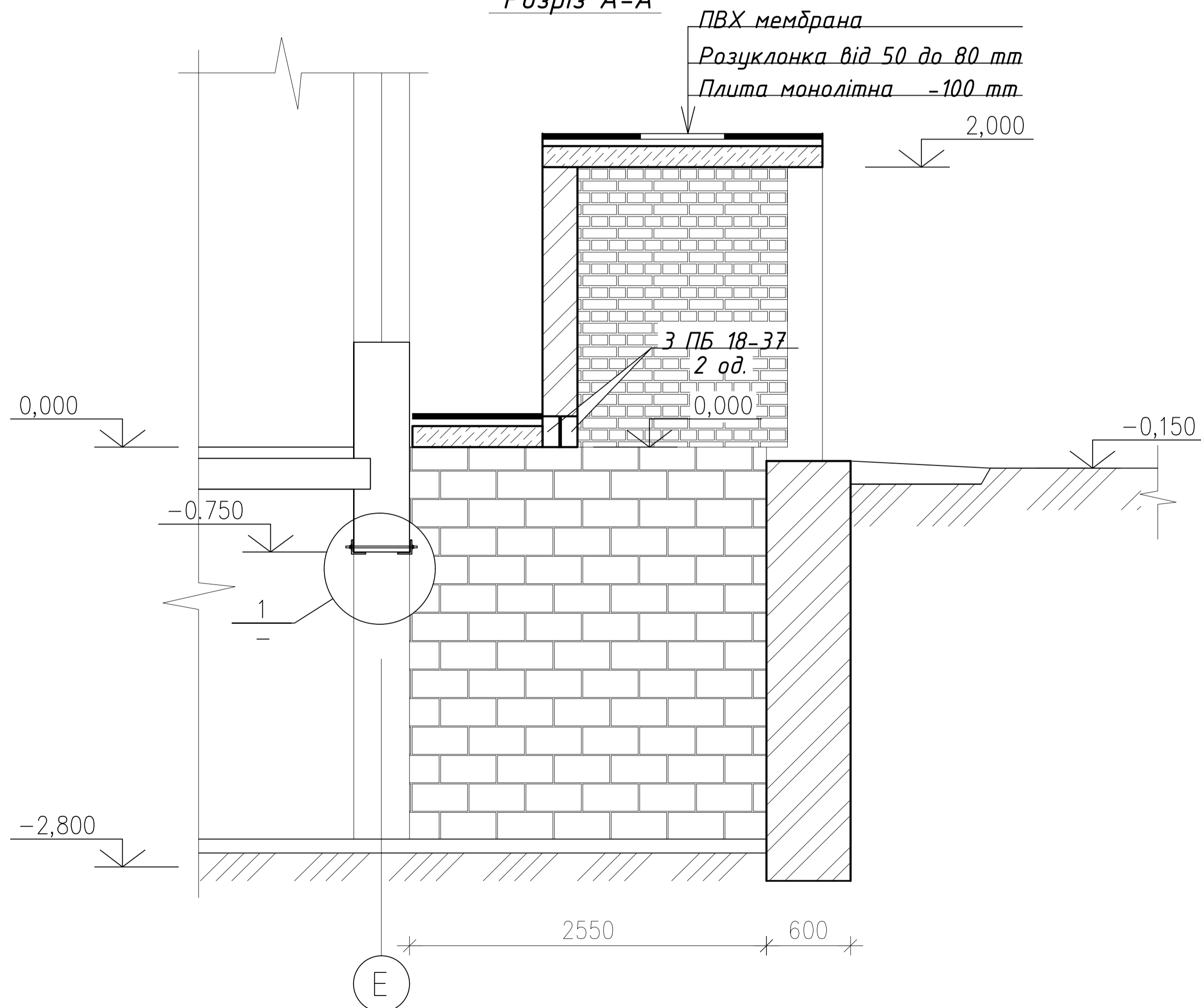
Проектowana шахта ліфту. План на відм. -3,000



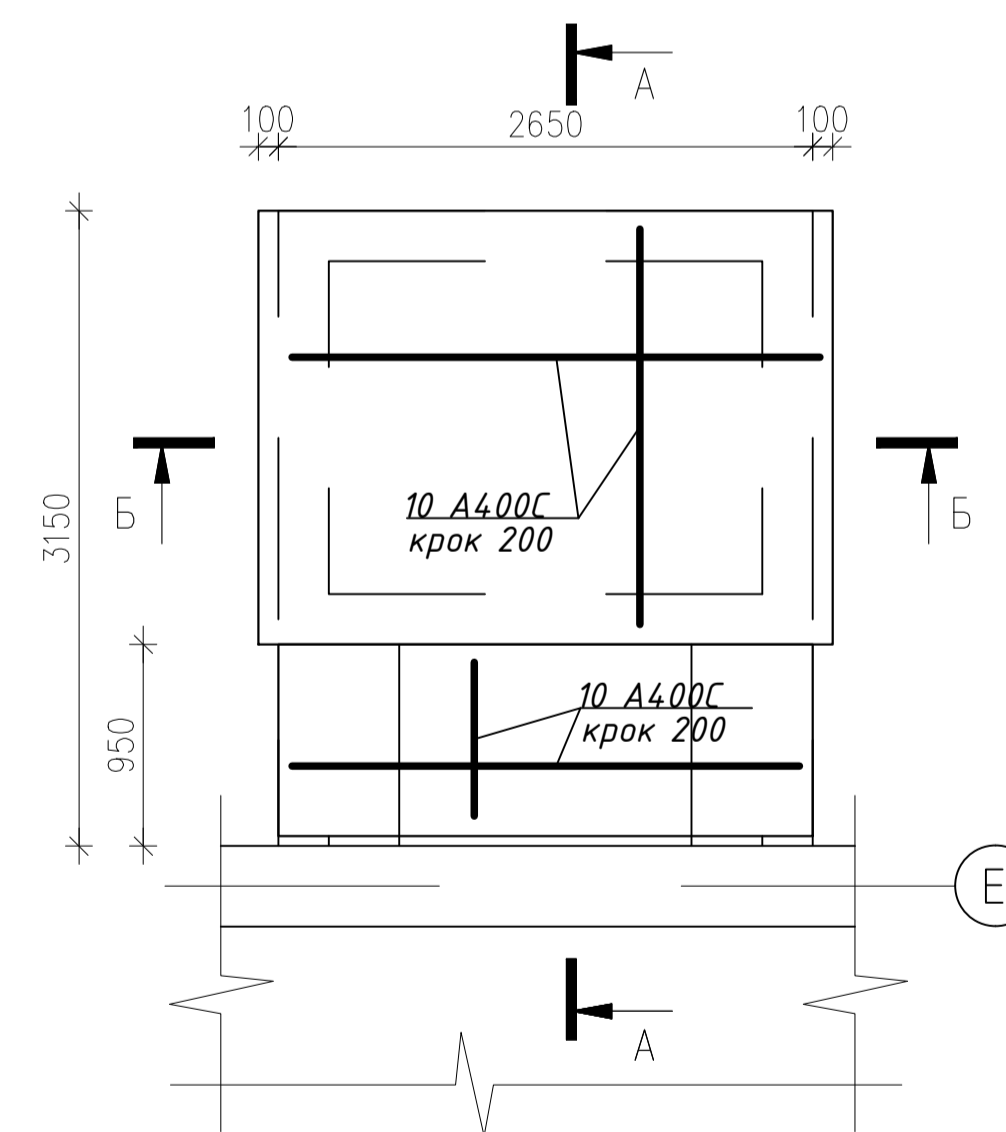
Проектowana шахта ліфту. План на відм. 0,000



Розріз А-А



План покриття. Арматура



Проектом передбачено улаштування окремо розташованої шахти вертикального інвалідного ліфту вантажопідйомністю 250 кг з метою забезпечення доступності приміщень укриття для маломобільних груп населення. Конструктивні рішення шахти прийняті з урахуванням існуючої забудови та умов експлуатації підвальних приміщень.

Підземна частина шахти виконується з в'їзних бетонних блоків, надземна частина — з рядової повнотілої цегли. Матеріали та конструкції шахти повинні відповідати вимогам проекту та чинних нормативних документів щодо міцності, довговічності та експлуатаційної надійності.

Покриття шахти передбачене суміщенням із улаштуванням монолітної залізобетонної плити, розуклонки та гідроізоляційного шару з ПВХ-мембрани. Усі роботи з улаштування покриття виконуються з дотриманням вимог щодо водонепроникності та захисту конструкції від атмосферних впливів.

Улаштування прорізів у існуючих стінах для монтажу шахти ліфту виконується повністю з попереднім розвантаженням плит перекриття. Підсилення прорізів здійснюється шляхом улаштування металевих перемичок з кутиків із забезпеченням необхідної довжини опирання та надійного з'єднання за допомогою різьбових шпильок.

Монтаж конструктивних елементів шахти ліфту виконується у суворій послідовності відповідно до проектних рішень. Контроль якості робіт здійснюється на кожному етапі з обов'язковим оформленням актів на приховані роботи. У разі виявлення розбіжностей між фактичними умовами та проектними рішеннями подальше виконання робіт допускається лише після узгодження з проектною організацією.

Специфікація матеріалів шахти ліфту

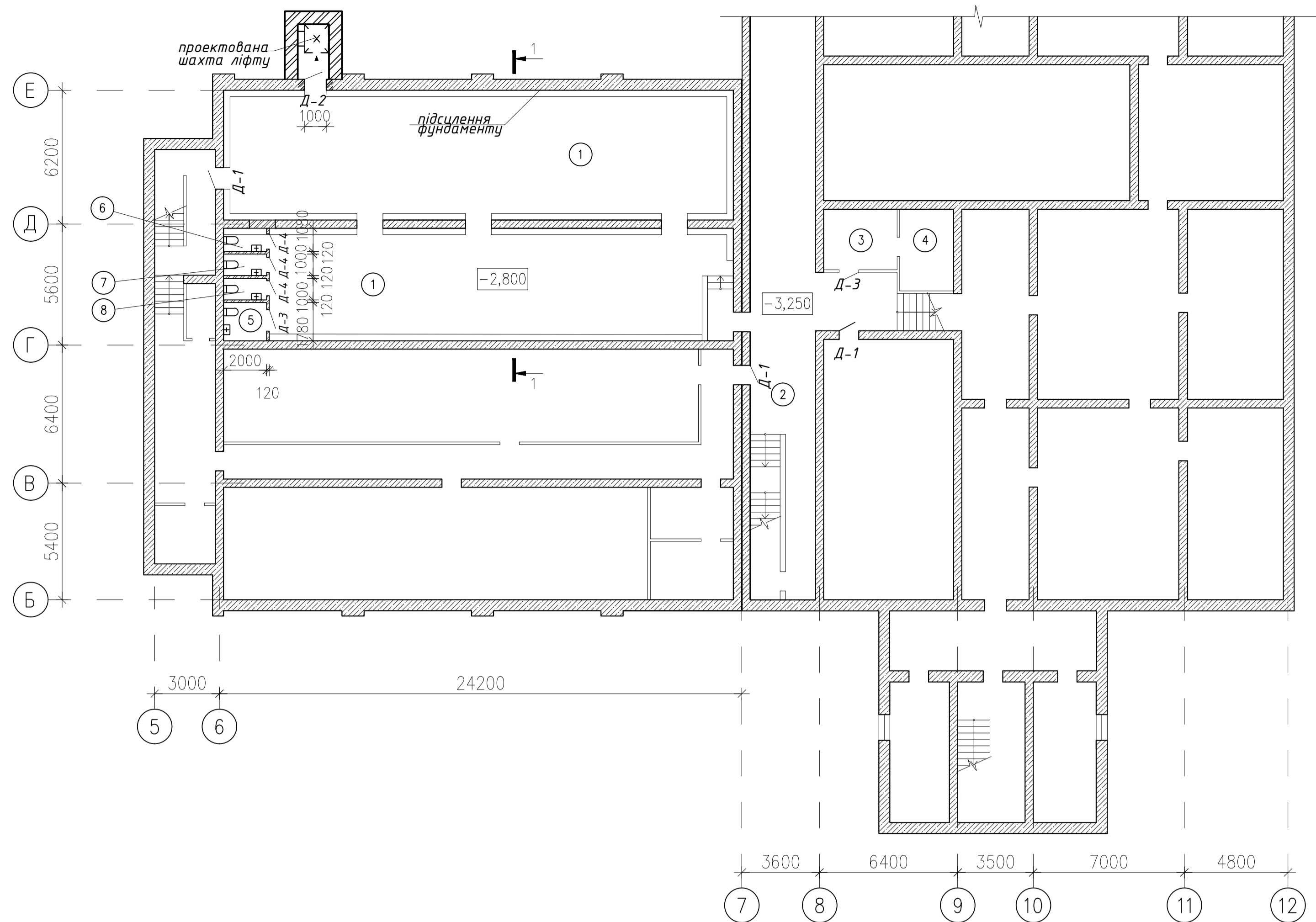
Марка	Позначення	Найменування	Кільк.	Маса	Примі-
		Стіни нижче 0,000			
	ДСТУ Б В.2.7-7:2008	Блоки в'їзні повнотілі з важкого бетону			14,7 куб.м
		Стіни вище 0,000			
	ДСТУ Б В.2.7-61:2008	Цегла рядова повнотіла (варіант газоблок)			4,5 куб.м
	с.1.038.1-1 вип. 1	Перемички брускової з ПБ 18-37	2	119	
		Металева перемичка			
	ДСТУ 2251:2018	Кутик рівнополочний 100x8; L=1400	2	18,0	36 кг
	DIN 976	Шпилька M14; L=700	3	1,0	3 кг
		Покриття			
	ДСТУ 3760-98	10 A400C; п.м	90	0,617	56
		Бетон класу B20			1,20 куб.м

Вказівки з влаштування прорізу по осі А

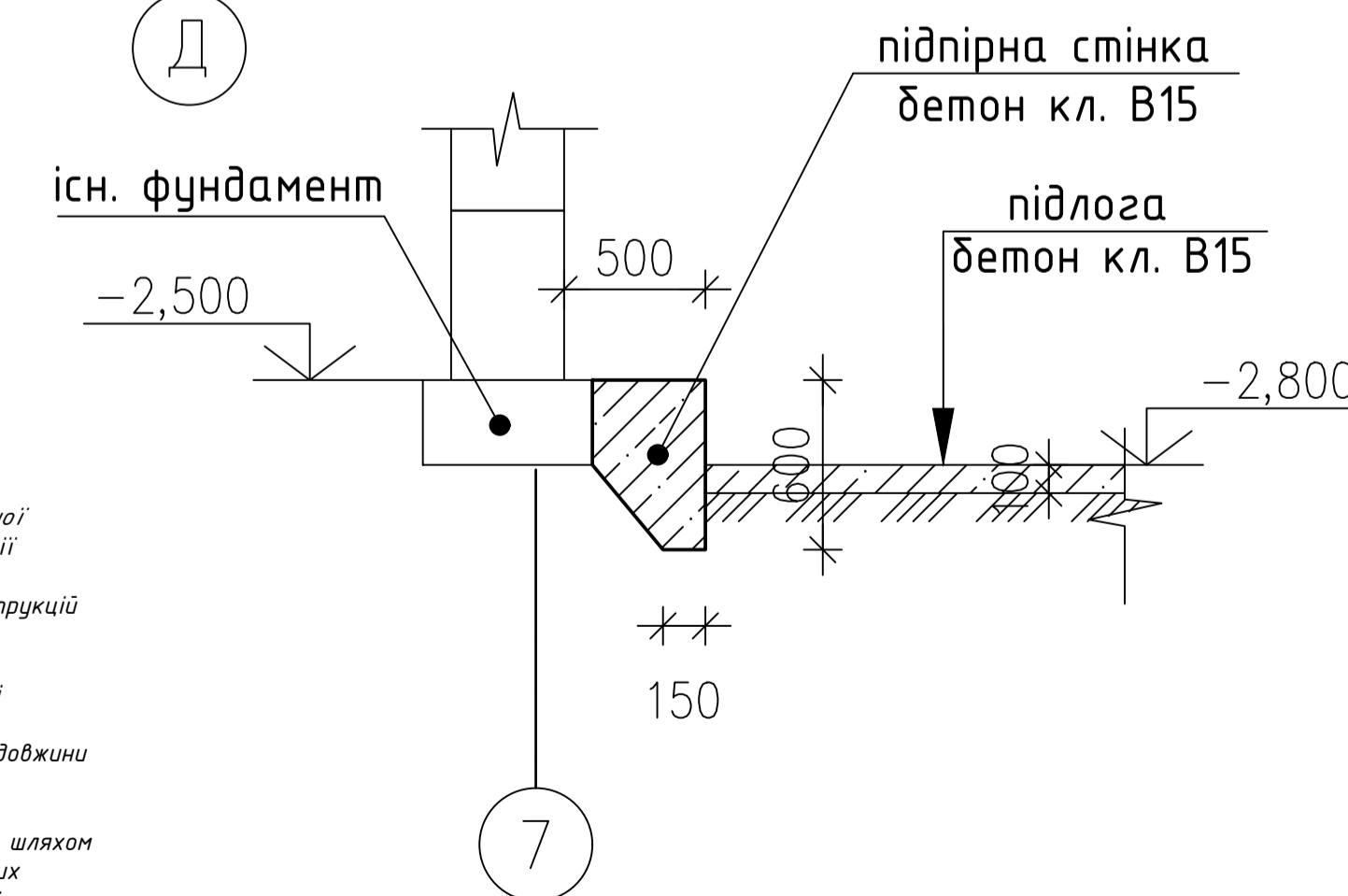
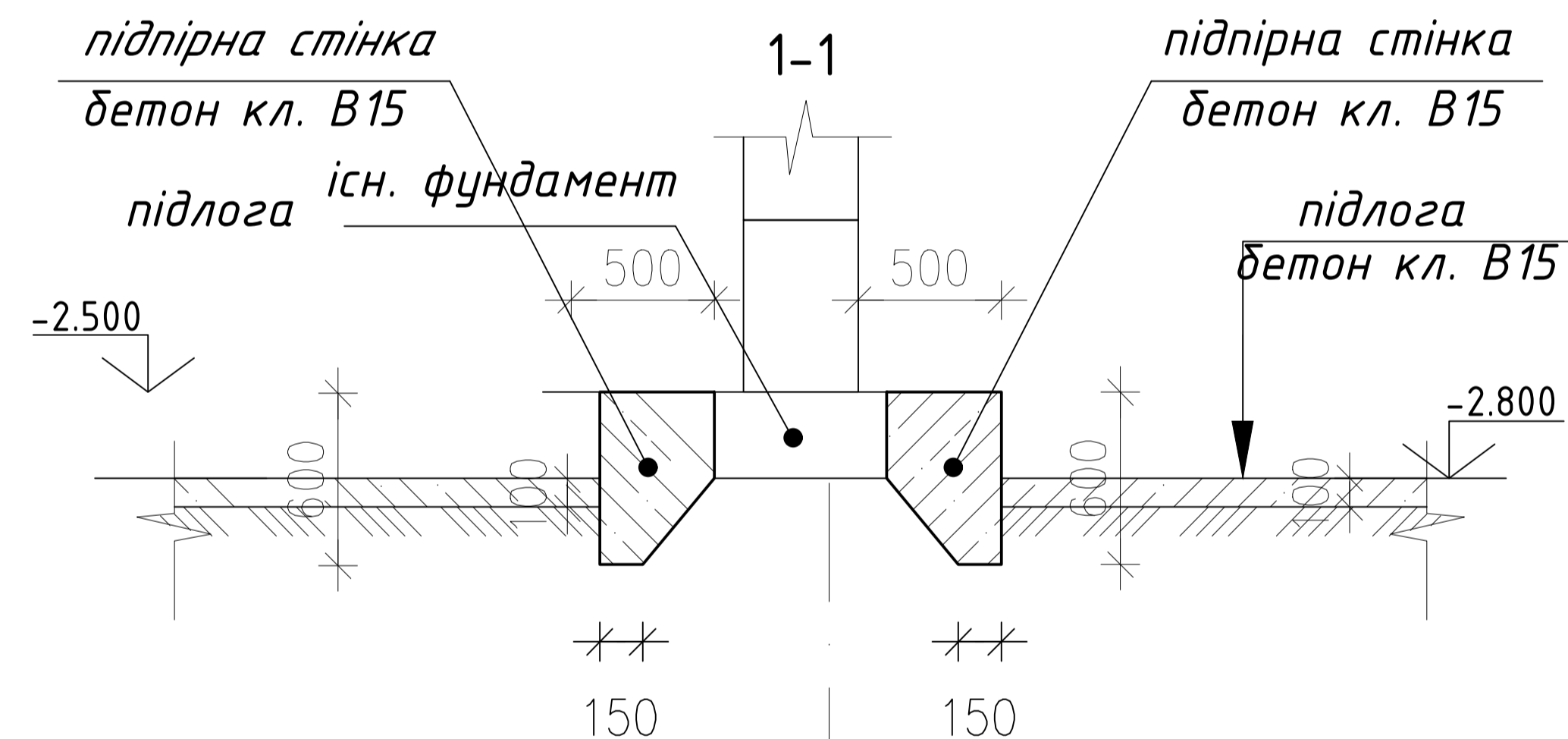
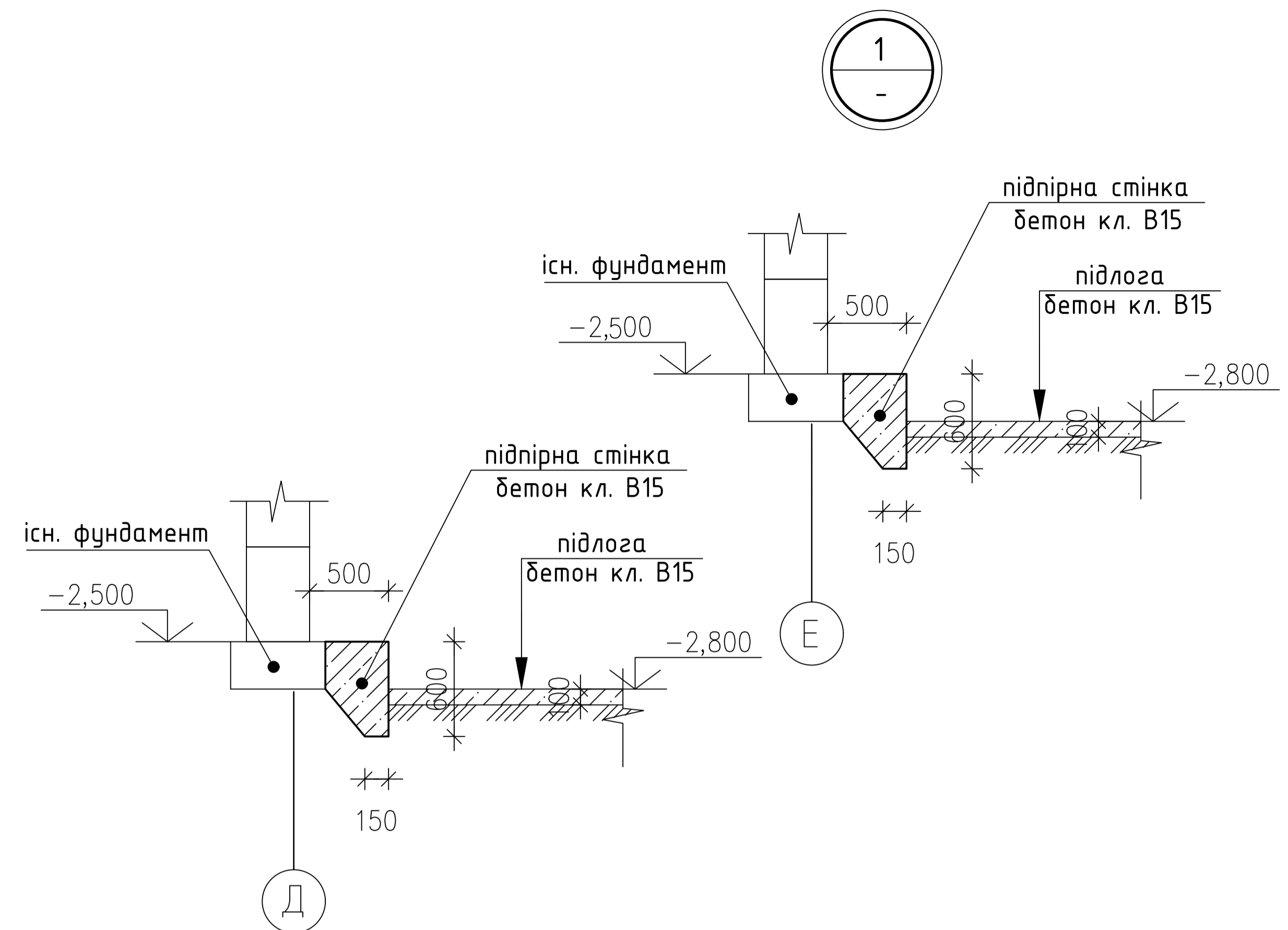
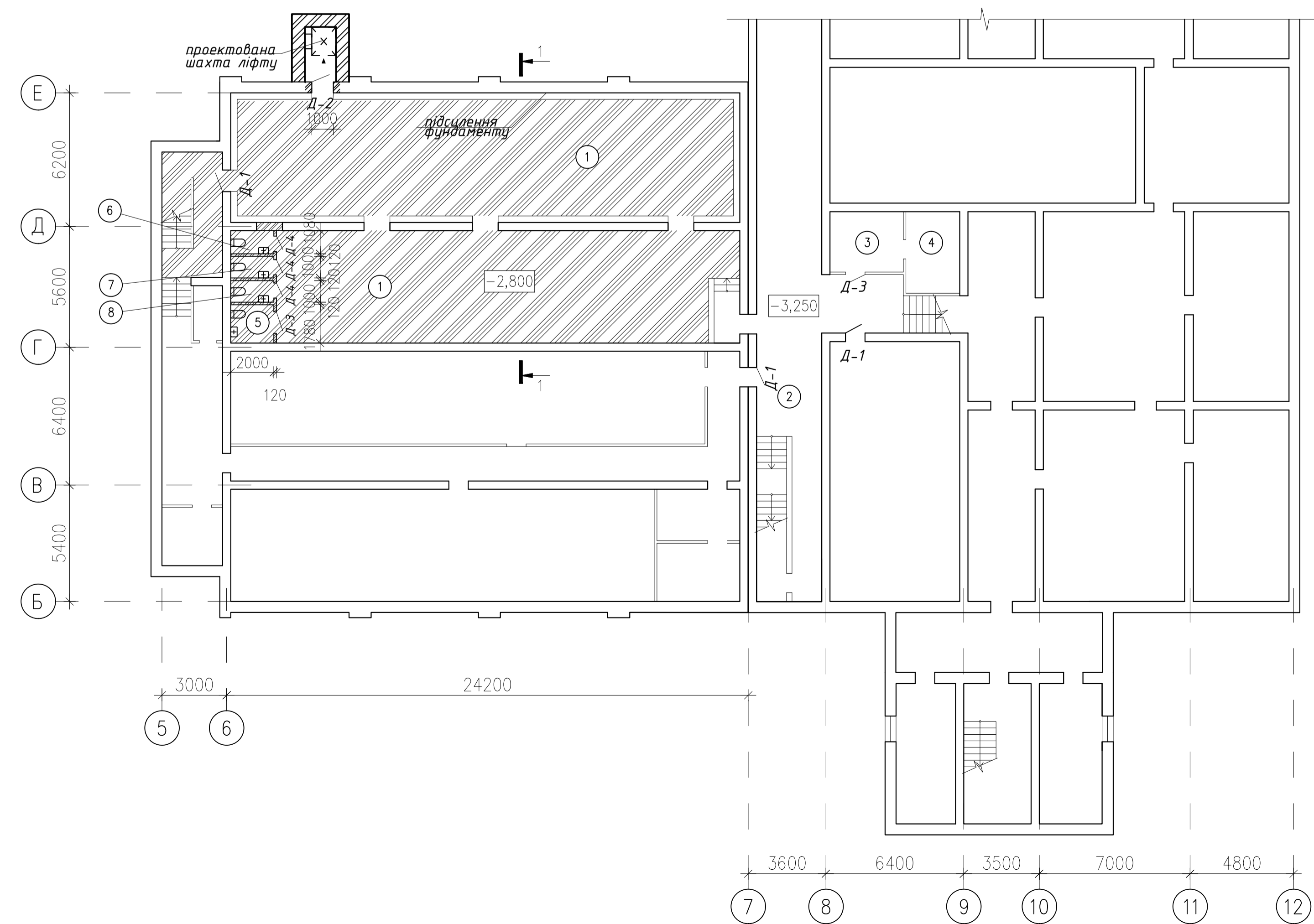
- Розвантажити плити перекриття, які обираються на перемичку, що влаштується.
- Вирізати щов на глибину 100мм для встановлення кутиків перемички. Обираючи перемичку 200 мм.
- Установити кутики в проектне положення у штрабі, що вирізано, стягнув їх шпильками різьбовими M14 /з одиниці на проріз/.
- Вирізати проріз під перемичкою, що змонтована без використання інструменту ударної дії.

Кваліфікаційна робота здобувача ступення вищої освіти "магістр"					
Капітальний ремонт захисної споруди цивільного захисту у підвальних приміщеннях Спеціалізованої школи Дарницького району м. Києва					
Змін.	Кіл.	Аркуш	№ док.	Підпис	Дата
Виконав	Хомо Д.М.				
Консульт.	Скочко В.І.				
Керівник	Пішкар'єва К.К.				
Зав. каф.	Скочко В.І.				
Конструкції: залізобетонні				Спадів	Аркуш
Проектowana шахта ліфту, Розріз А-А				У	4
КНУБА Кафедра ССП				Аркушів	10

План посилення фундаментів



План влаштування бетоної стяжки



Підсилення існуючих фундаментів передбачене з метою приведення їх несучої здатності у відповідність до нормативних вимог при подальшій експлуатації підвальних приміщень як захисної споруди цивільного захисту. Роботи з підсилення виконуються з урахуванням фактичного технічного стану конструкцій будівлі та результатів інженерно-геологічних вишуквань.

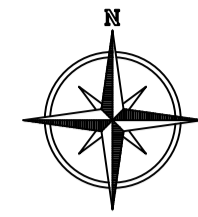
Підсилення фундаментів здійснюється без порушення цілісності та стійкості існуючих конструкцій шляхом поетапного виконання робіт. Передбачено улаштування підсилювальних елементів окремими ділянками з обмеженням довжини одночасно відкритих захваток.

Сумісна робота нових і існуючих конструктивних елементів забезпечується шляхом анкерування та спільної роботи бетону й арматури відповідно до проектних рішень. Матеріали, що застосовуються для підсилення фундаментів, повинні відповідати вимогам проекту та чинних нормативних документів щодо міцності, довговічності та експлуатаційної надійності.

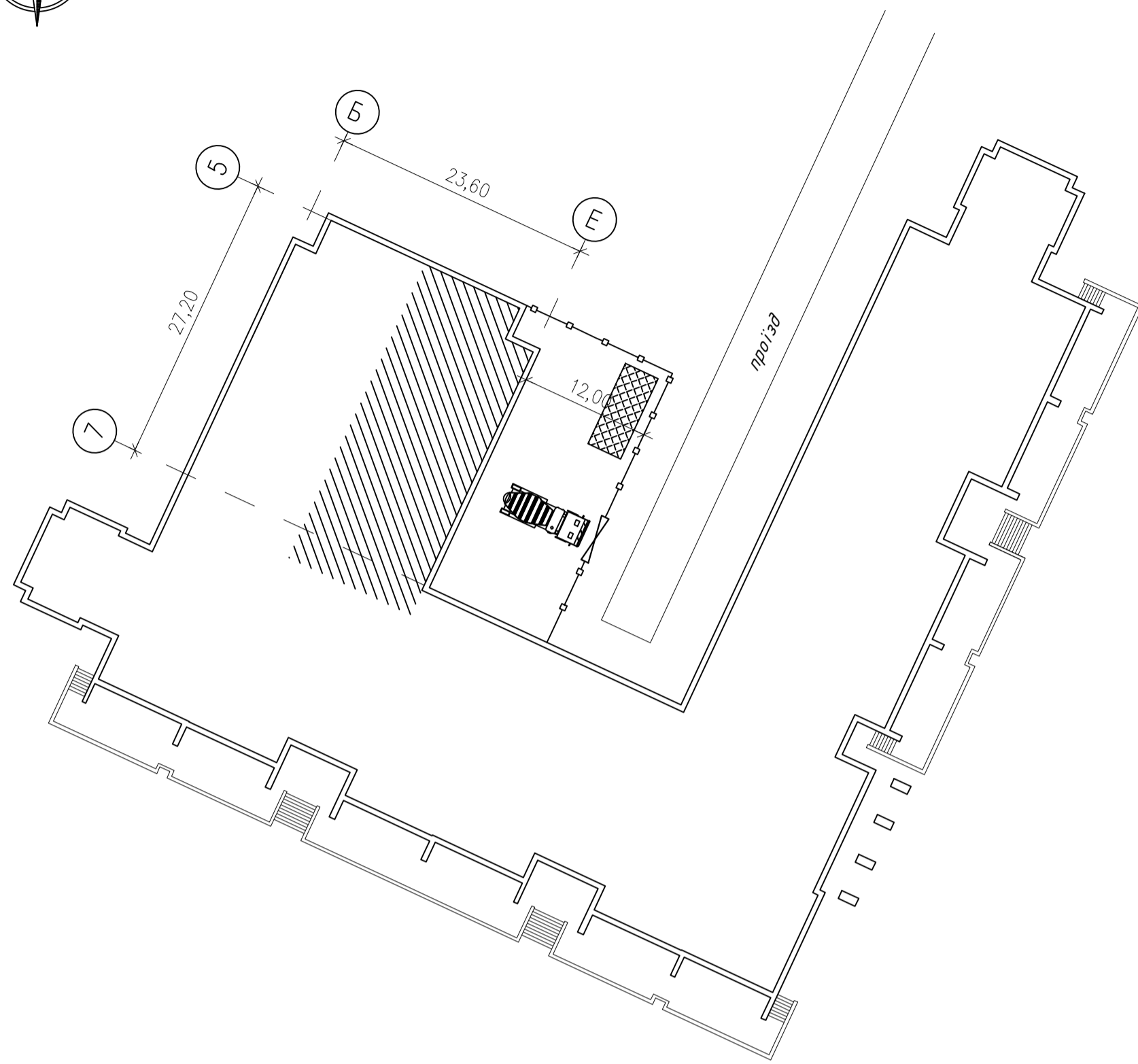
Перед початком бетонування підсилювальних елементів поверхні існуючих фундаментів підлягають очищенню та підготовці згідно з технологічними вимогами. Контроль якості робіт здійснюється на кожному етапі виконання з обов'язковим оформленням актів на приховані роботи.

Зворотну засипку ґрунту дозволяється виконувати лише після досягнення бетоном підсилювальних елементів проектної міцності. У разі виявлення розбіжностей між фактичними умовами та проектними рішеннями подальше виконання робіт допускається лише після узгодження з проектною організацією.

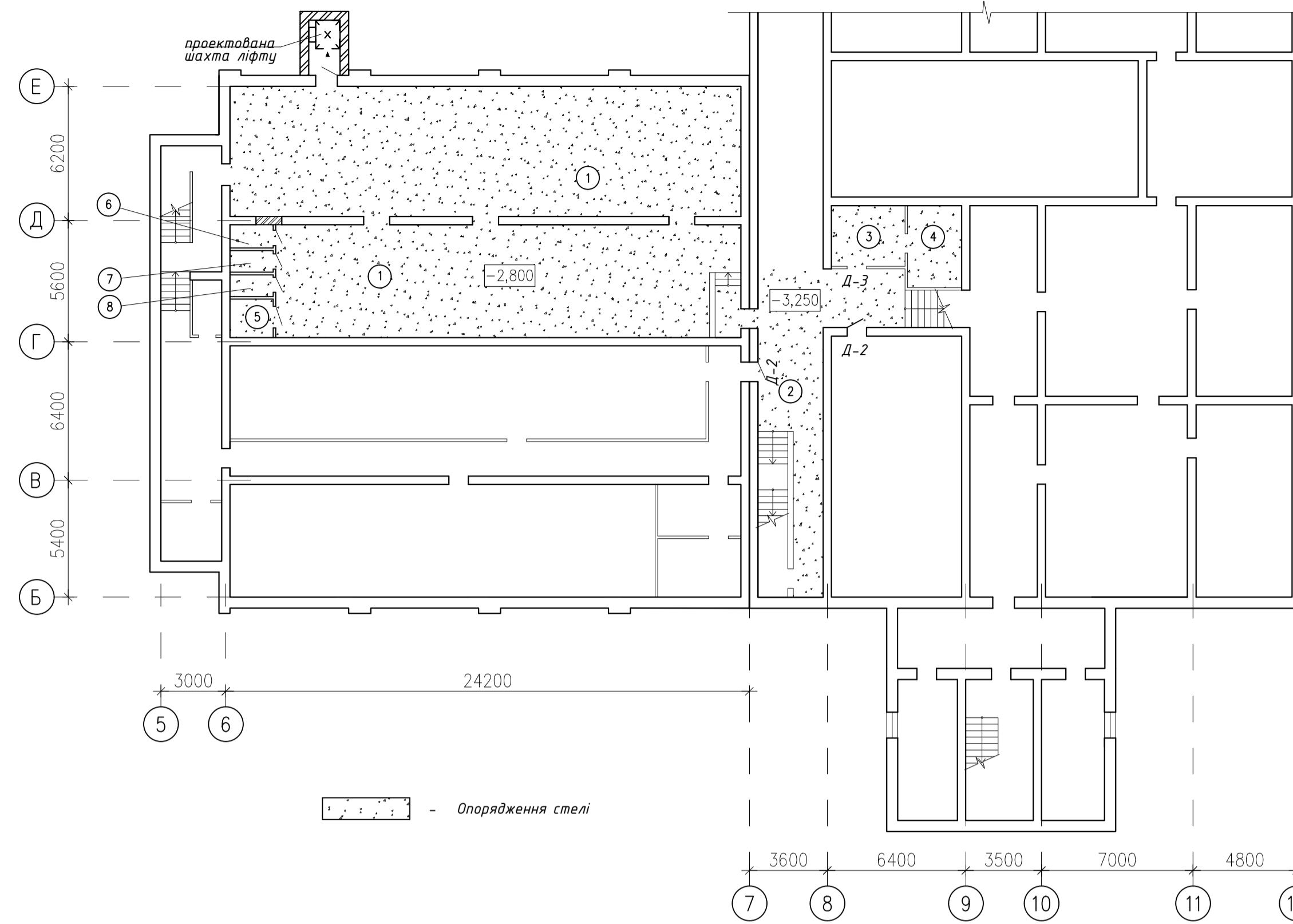
Кваліфікаційна робота здобувача ступення вищої освіти "магістр"						
Капітальний ремонт захисної споруди цивільного захисту у підвальних приміщеннях Спеціалізованої школи Дарницького району м. Києва						
Змін.	Кіл.	Аркуш	№ док.	Підпис	Дата	
Виконав	Хана Д.М.					
Консульт.	Скочко В.І.					
Керівник	Пущкарьова К.К.					
Зав. каф.	Скочко В.І.					
Основи і фундаменти				Спадів	Аркуш	Аркушів
				У	5	10
План підсилення фундаменту підвалу, Вузлу				КНУБА Кафедра ССП		



Генеральний план



План опорядження стелі в укритті



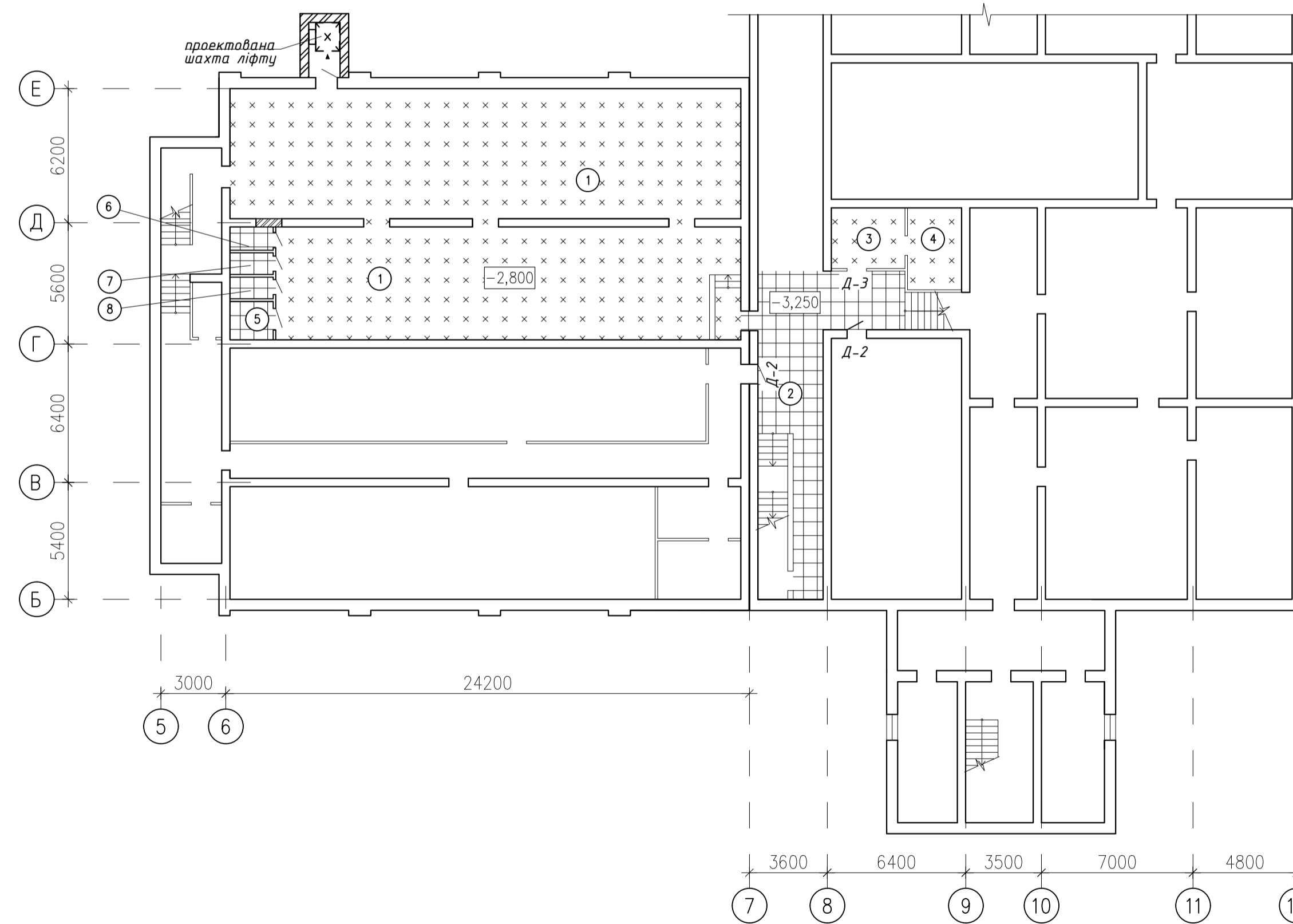
Специфікація опорядження стелі

Поз.	Найменування	Кіл.	Маса од. кг	Прим.
Опорядження стелі				
1	Грунтовка глибкопроникна	341 м.кв.	0.2 кг	68.2 кг
2	Штукатурка	341 м.кв.	9.6 кг	3273.6кг
3	Шпаклівка	341 м.кв.	4.0 кг	1364 кг
4	Акрилова фарба	341 м.кв.	0.2 кг	68.2 кг

Специфікація опорядження підлоги

Поз.	Найменування	Кіл.	Маса од. кг	Прим.
Лінолеум				
1	Лінолеум, 6.5 мм, клас знос. 41	275 м.кв.		
2	Шнур для екл. лінолеума	128 м.пог.		
Плиткова підлога				
3	Плитка на підлогу	66 м.кв.		
4	Клей для плитки	66 м.кв.	2.5 кг	165 кг
5	Затирка для швів			25 кг
6	Хрестики для плитки			6600 шт
Армована стяжка				
7	Бетон В15	34.1 м.куб.	2400	81040 кг
8	Арматура д. 12, А500С			2455.2 кг

План опорядження підлоги в укритті



УМОВНІ ПОЗНАЧЕННЯ

- зона проектування укриття
- тимчасова огорожа h=2,0м за ДСТУ Б В.2.8-43:2011
- шлагбаум
- розвантаження міксеру 6 куб.м
- майданчик для складування газоблоку, арматури, опалубки та інш. (6 м x 3 м)

Специфікація заповнення прорізів підвалу (укриття)

Марка Поз.	Позначення	Найменування	Кіл.	Маса од. кг	Прим.
Д-1	ДСТУ Б В.2.6-77:2009	ДГ (900x2050h)	5		протипож.
Д-2	ДСТУ Б В.2.6-77:2009	ДГ (1000x2050h)	1		протипож.
Д-3	ДСТУ EN 14351-2:2022	ДГ (1000x2050h)	2		
Д-4	ДСТУ EN 14351-2:2022	ДГ (700x2050h)	3		

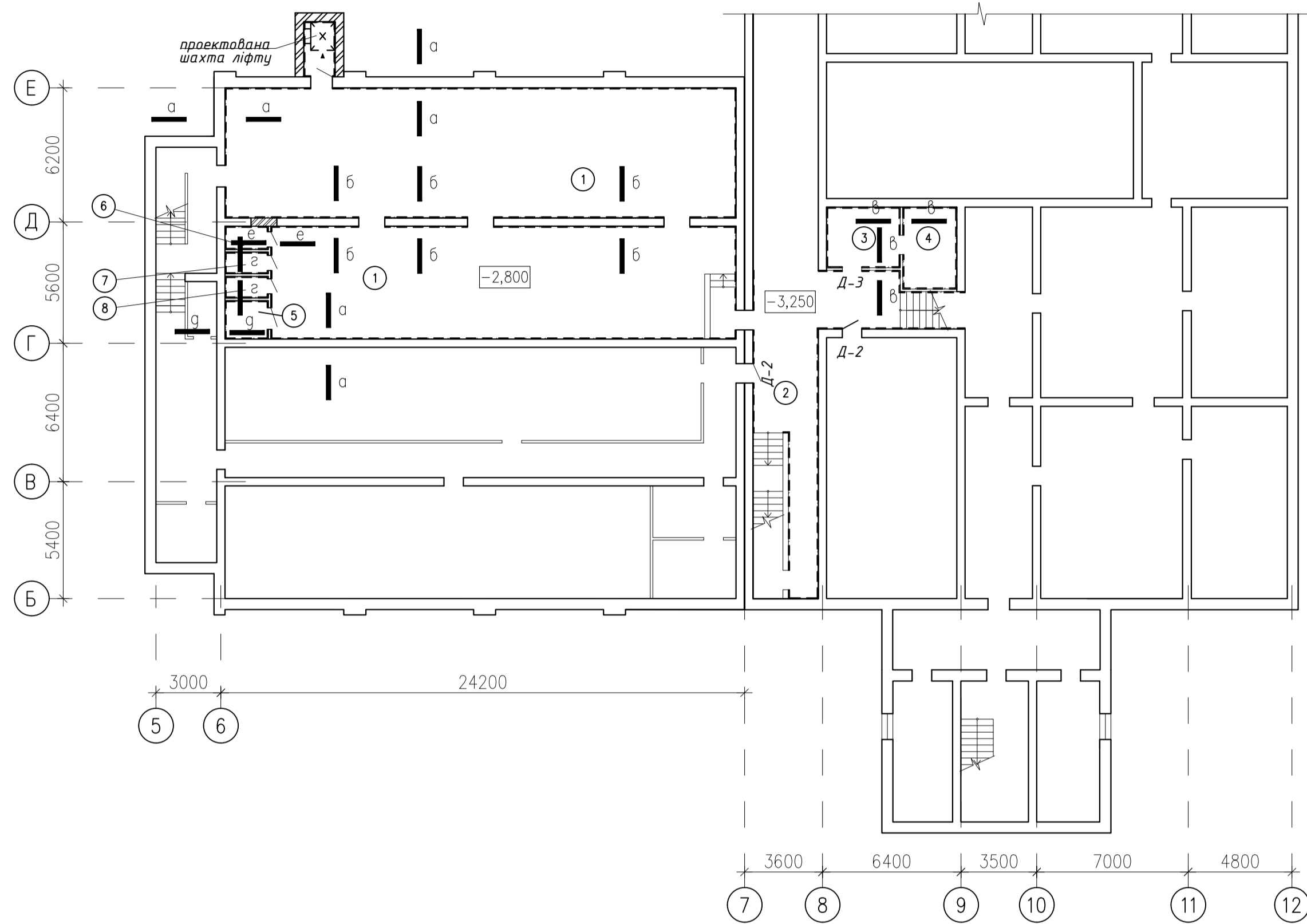
1. Проектом організації будівництва не передбачено використання вантажопідіймальних машин. Розвантаження матеріалів здійснюється маніпулятором при доставці. Земляні роботи виконуються екскаватором з ємн. ковша 0,25 куб.м. Бетонування конструкцій передбачено безпосередньо з міксера за допомогою бетононасосу.
 2. До початку виконання земляних робіт викликати представників організації, що експлуатують інженерні мережі.
 3. Усі роботи на об'єкті виконуються згідно проекту виконання робіт (ПВР), які розробляє підрядник будівництва на підставі даного проекту організації будівництва (ПОБ).

1. Клас зносостійкості лінолеума 41, товщина 6.5 мм.
 2. Арматура класу А500С, діаметр 12, армування в 1 сітку з чарунка 200 мм.
 3. Плитка на підлогу розмірами 20*20 мм.
 4. Розрахунок хрестиків для плитки з умови 4 хрестики помножити на кількість плитки на метр квадратний (25 штук).
 5. Ширина лінолеума 2 метри, стики зпаювати шнуром.

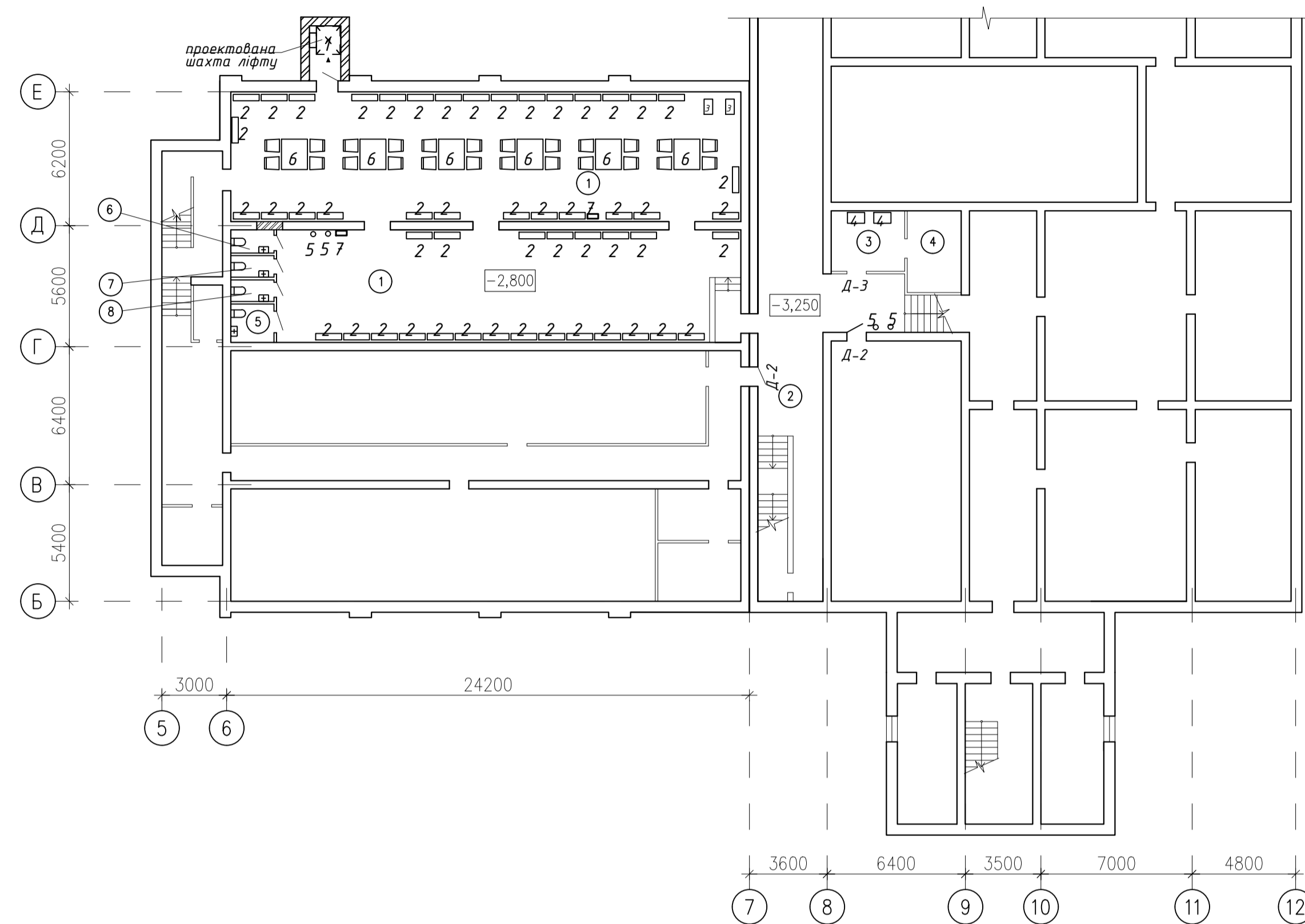
- Лінолеум
- Плитка на підлогу

Кваліфікаційна робота здобувача ступення вищої освіти "магістр"					
Капітальний ремонт захисної споруди цивільного захисту у підвальних приміщеннях Спеціалізованої школи Дарницького району м. Києва					
Змін.	Кіл.	Аркуш	№ док.	Підпис	Дата
Виконав	Хона Д.М.				
Консульт.	Молодій О.С.				
Керівник	Пішкар'юва К.К.				
Зав. каф.	Скочко В.І.				
Технологія та організація будівельного виробництва				Спадів	Аркуш
				У	6
Генеральний план, План опорядження стелі в укритті, План опорядження підлоги в укритті				КНУБА Кафедра ССП	

План опорядження стін в укрітті



План розміщення обладнання та меблів



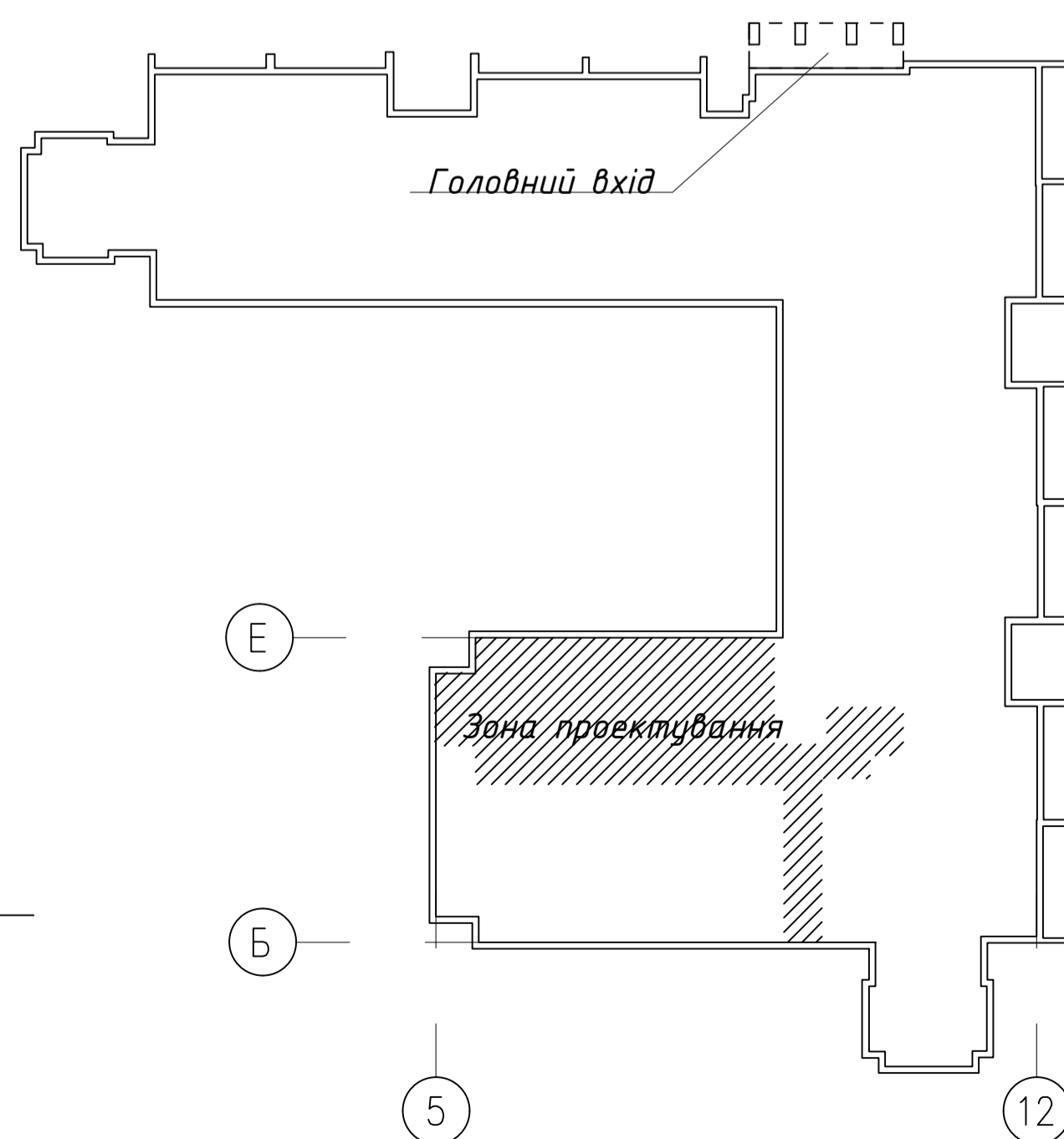
Специфікація опорядження стін

Поз.	Найменування	Кіл.	Маса од. кг	Прим.
Опорядження стін штукатуркою				
1	Грунтовка глибокопроникна	405 м.кв.	0,2 кг	82 кг
2	Штукатурка	405 м.кв.	9,6 кг	3888 кг
3	Шпаклівка	405 м.кв.	4,0 кг	1620 кг
4	Акрилова фарба	405 м.кв.	0,2 кг	82 кг
Опорядження стін плиткою				
5	Грунтовка глибокопроникна	69 м.кв.	0,2 кг	14 кг
6	Клей для плитки	69 м.кв.	2,6 кг	182 кг
7	Плитка керамічна 150*150 мм	69 м.кв.	-	-
8	Затирка для швів	-	-	30 кг
9	Хрестики для плитки	-	-	9600 шт.

Експлікація приміщень укріття

Номер по плану	Найменування	Площа, кв. м
1	Укріття	255,6
2	Коридор	56,0
3	Приміщення баків відходів	9,5
4	Підсобне приміщення	9,4
5	Санвузол МГН	3,5
6	Санвузол персоналу	2,1
7	Санвузол дитячий	2,0
8	Санвузол дитячий	2,0
	розок	340,1

Габаритна схема будівлі



- - Опорядження стін штукатуркою
- - Опорядження стін плиткою

Опорядження штукатуркою:

- Очищення поверхні від бруду.
- Грунтування основи 2 в шари.
- Штукатурення способом (набриск, грунт), загальна товщина 12 мм.
- Шпаклювання поверхні, загальна товщина 5 мм.
- Фінішне фарбування поверхні акриловою фарбою.

Опорядження плиткою:

- Очищення поверхні від бруду.
- Грунтування основи 2 в шари.
- нанесення клею для плитки 12 мм.
- Влаштування керамічної плитки.
- Затирання швів.

Специфікація обладнання та меблів в укрітті

Поз.	Найменування обладнання	Ел. пот. Вт	Кіл.	Розміри, мм
1	Вертикальний інвалідний ліфт в/п 250 кг	1500	1	1100x1300x100h
2	Лавки для сидіння	-	53	1200x300x500 h
3	Баки для води	-	2	-
4	Баки для відходів	-	2	ємність 50 л
5	Вогнегасник порошковий ОП-4	-	4	-
6	Ігровий столик	-	6	700x600x400h
7	Кран-комплект пожежний навісний НВ-19Н-15	-	2	-

Опорядження стін у приміщеннях укріття передбачене з метою забезпечення належних санітарно-гігієнічних умов, довговічності оздоблювальних покриттів та безпеки експлуатації захисної споруди цивільного захисту. Види опорядження прийняті відповідно до функціонального призначення приміщень та умов їх експлуатації.

Опоряджувальні роботи виконуються з урахуванням фактичного стану існуючих конструкцій та підготовки поверхонь згідно з технологічними вимогами. Перед улаштуванням оздоблювальних шарів поверхні підлягають очищенню, грунтуванню та вирівнюванню відповідно до проектних рішень.

Матеріали, що застосовуються для опорядження стін, повинні відповідати вимогам проекту та чинних нормативних документів щодо міцності, вологостійкості, довговічності та експлуатаційної надійності. Заміна матеріалів допускається лише за погодженням з проектною організацією.

Розміщення обладнання та меблів у приміщеннях укріття виконано з урахуванням вимог безпеки, ергономіки, забезпечення вільних проходів та можливості евакуації людей. Кількість та габарити обладнання прийняті відповідно до проектних рішень та нормативних вимог.

Монтаж обладнання та меблів повинен виконуватися після завершення основних будівельно-опоряджувальних робіт із забезпеченням надійного кріплення до конструкцій будівлі. У разі виявлення розбіжностей між фактичними умовами та проектними рішеннями подальше виконання робіт допускається лише після узгодження з проектною організацією.

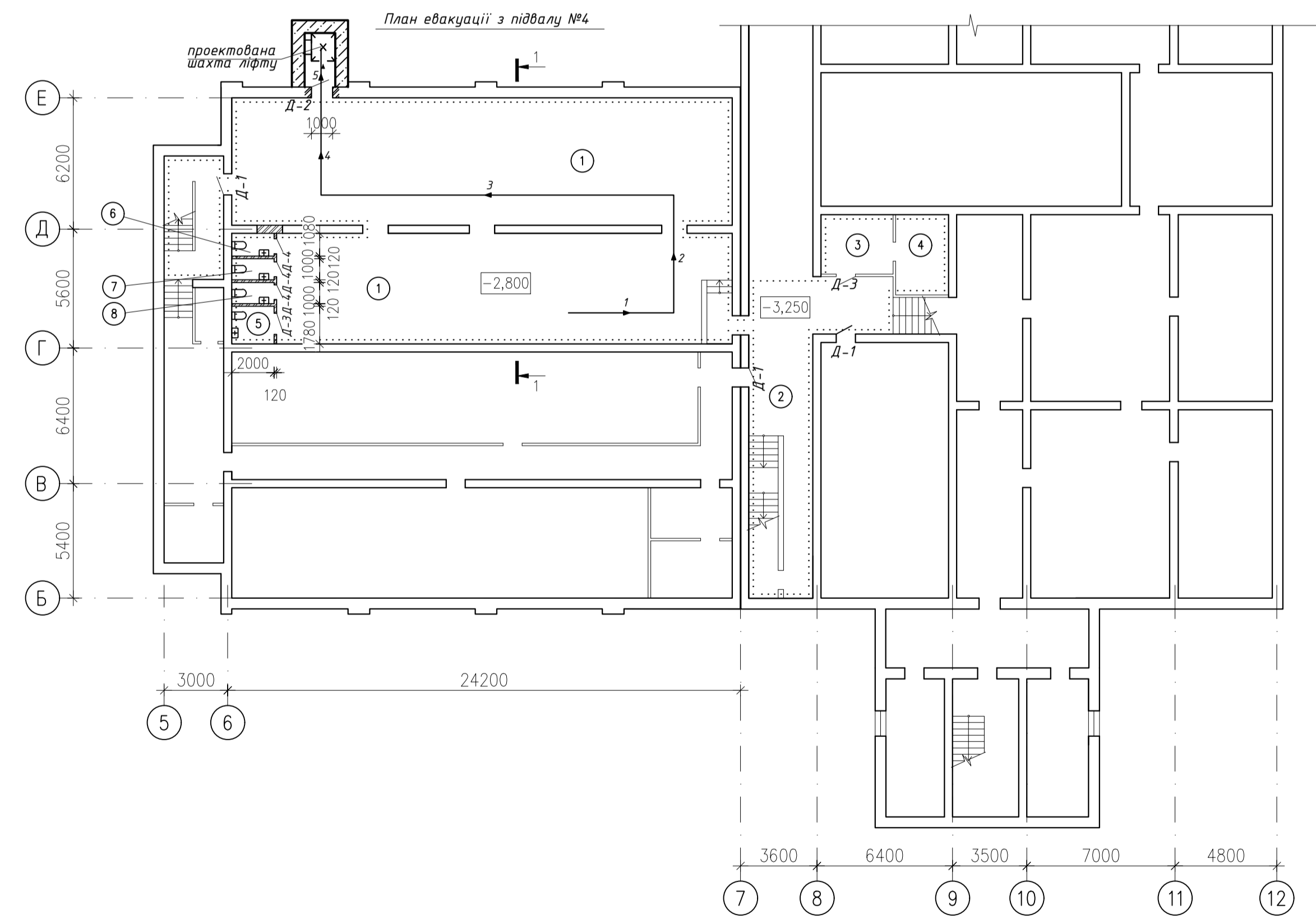
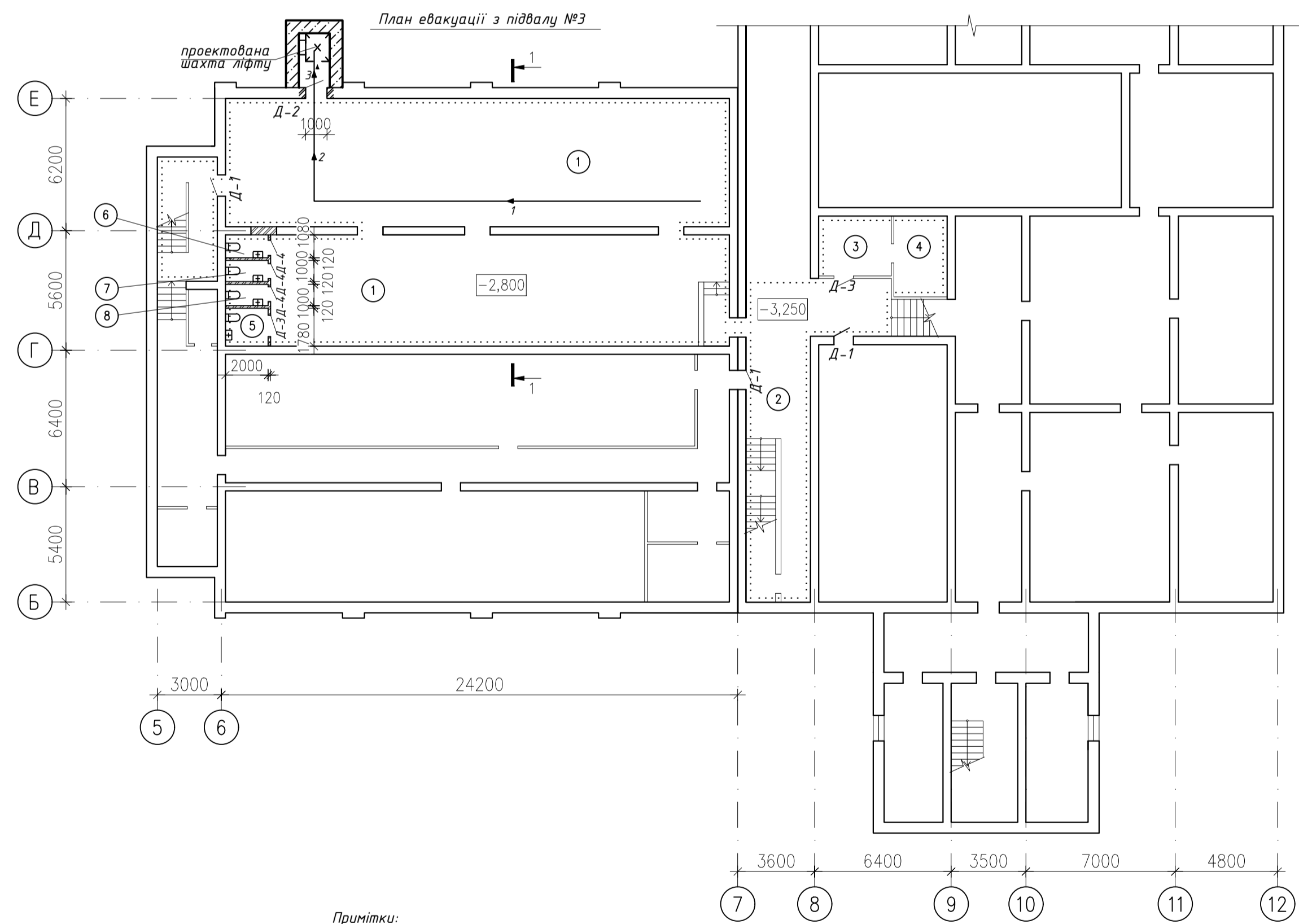
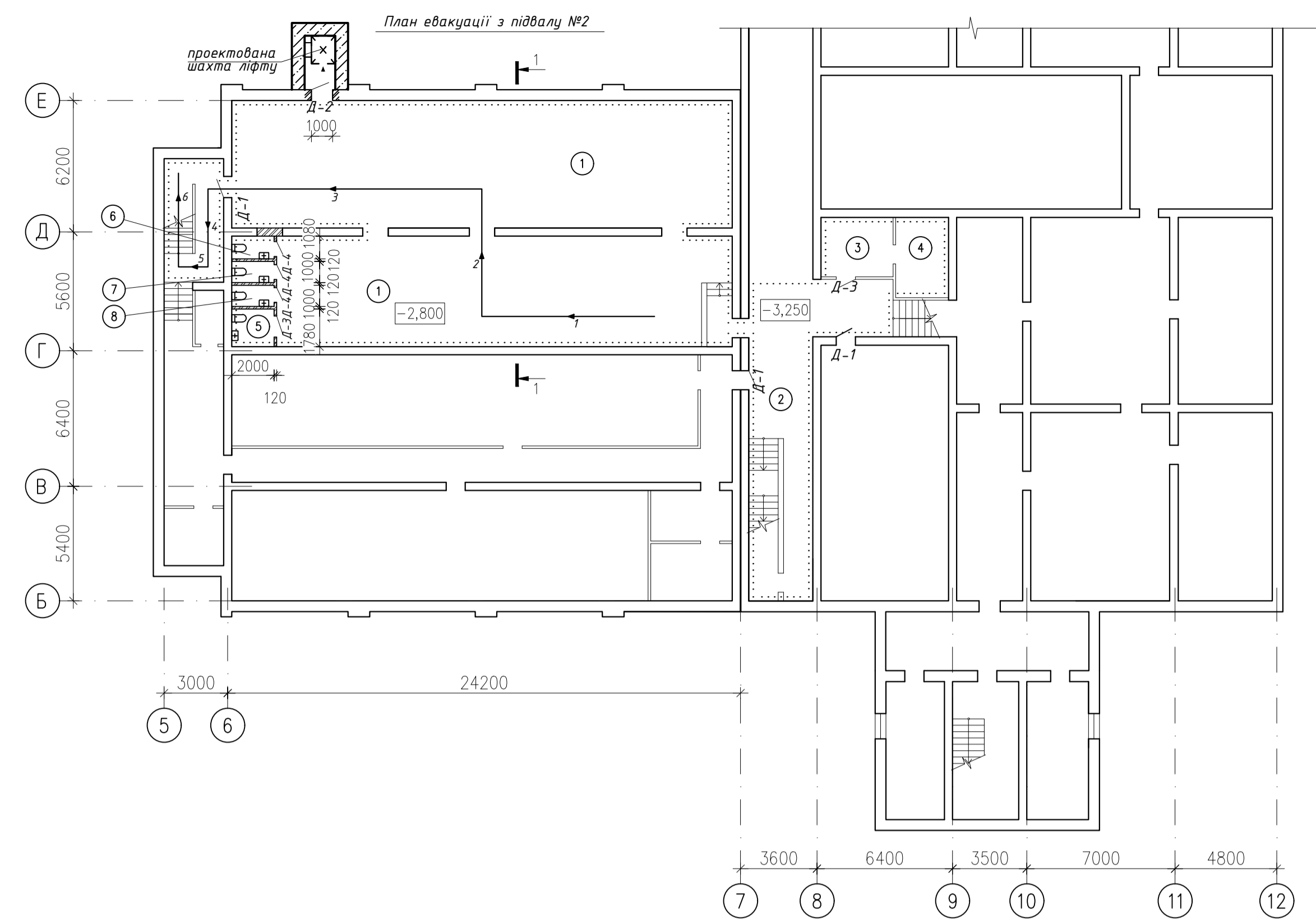
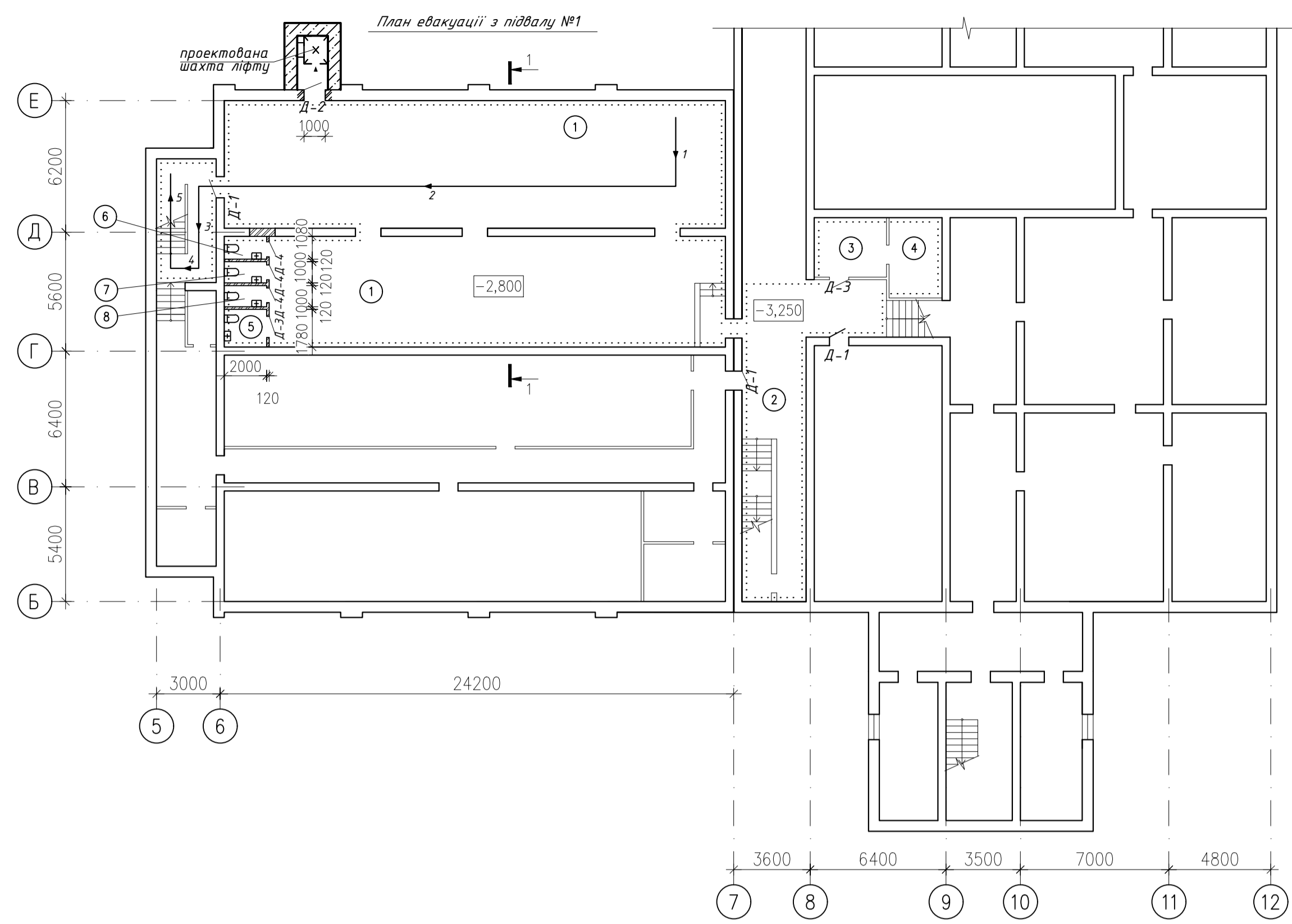
Відомість опорядження приміщень

Номера приміщень	СТЕЛЯ		СТІНИ АБО ПЕРЕГОРОДКИ		НИЗЬ СТІН АБО ПЕРЕГОРОДОК		ВИСОТА ММ
	ПЛОЩА М2	ВИД ОЗДОБЛЕННЯ	ПЛОЩА М2	ВИД ОЗДОБЛЕННЯ	ПЛОЩА М2	ВИД ОЗДОБЛЕННЯ	
1 2 3 4	331	Штукатурення, шпаклювання, акрилове фарбув.	405	Штукатурення, шпаклювання, акрилове фарбув.			
5 6 7 8	10	Штукатурення, шпаклювання, акрилове фарбув.	69	Керамічна плитка			

Експлікація підлоги

Номера приміщень	Тип підлоги	Схема підлоги або тип підлоги за серією	Дані елементів підлоги (назва, товщина, основа тощо), мм	Площа, кв. м
1 3 4			Линолеум по по самовирівнюючій суміші Бетонна стяжка товщ. 100 мм по щелеву	275
2 5 6 7 8			Керамічна плитка для підлог Бетонна стяжка товщ. 100 мм по щелеву	66

Кваліфікаційна робота здобувача ступення вищої освіти "магістр"						
Капітальний ремонт захисної споруди цивільного захисту у підвальних приміщеннях Спеціалізованої школи Дарницького району м. Києва						
Змін.	Кіл.	Аркуш	№ док.	Підпис	Дата	
Виконав	Хона Д.М.					
Консульт.	Молодій О.С.					
Керівник	Пішкарєва К.К.					
Заб. каф.	Скочко В.І.					
Технологія та організація будівельного виробництва				Спавія	Аркуш	Аркушів
План опорядження стін в укрітті, План розміщення обладнання та меблів				У	7	10
				КНУБА Кафедра ССП		



Примітки:

Дані креслення відображають організацію шляхів евакуації з окремих приміщень підвального поверху будівлі з урахуванням їх фактичного планування та функціонального використання.

Схеми шляхів евакуації розроблені з метою забезпечення безпечного та своєчасного виходу людей з підвального поверху у разі виникнення надзвичайної ситуації.

Напрямки руху до евакуаційних виходів показані умовними позначеннями та стрілками, що вказують рекомендований маршрут руху людей.

Евакуаційні маршрути передбачені таким чином, щоб забезпечити логічний та безперервний рух з кожного приміщення до сходових кліток або безпосередньо назовні.

При формуванні шляхів евакуації враховано можливість одночасного руху людей без створення небезпечних скупчень та зустрічних потоків.

Проходи, коридори та сходові марші, що використовуються як шляхи евакуації, повинні утримуватися у справному стані та відповідати проектним габаритам.

Двері на шляхах евакуації не повинні ускладнювати рух людей і мають відкриватися у напрямку евакуації.

Розміщення обладнання, меблів або інших предметів на шляхах евакуації, що може перешкоджати руху людей, не допускається.

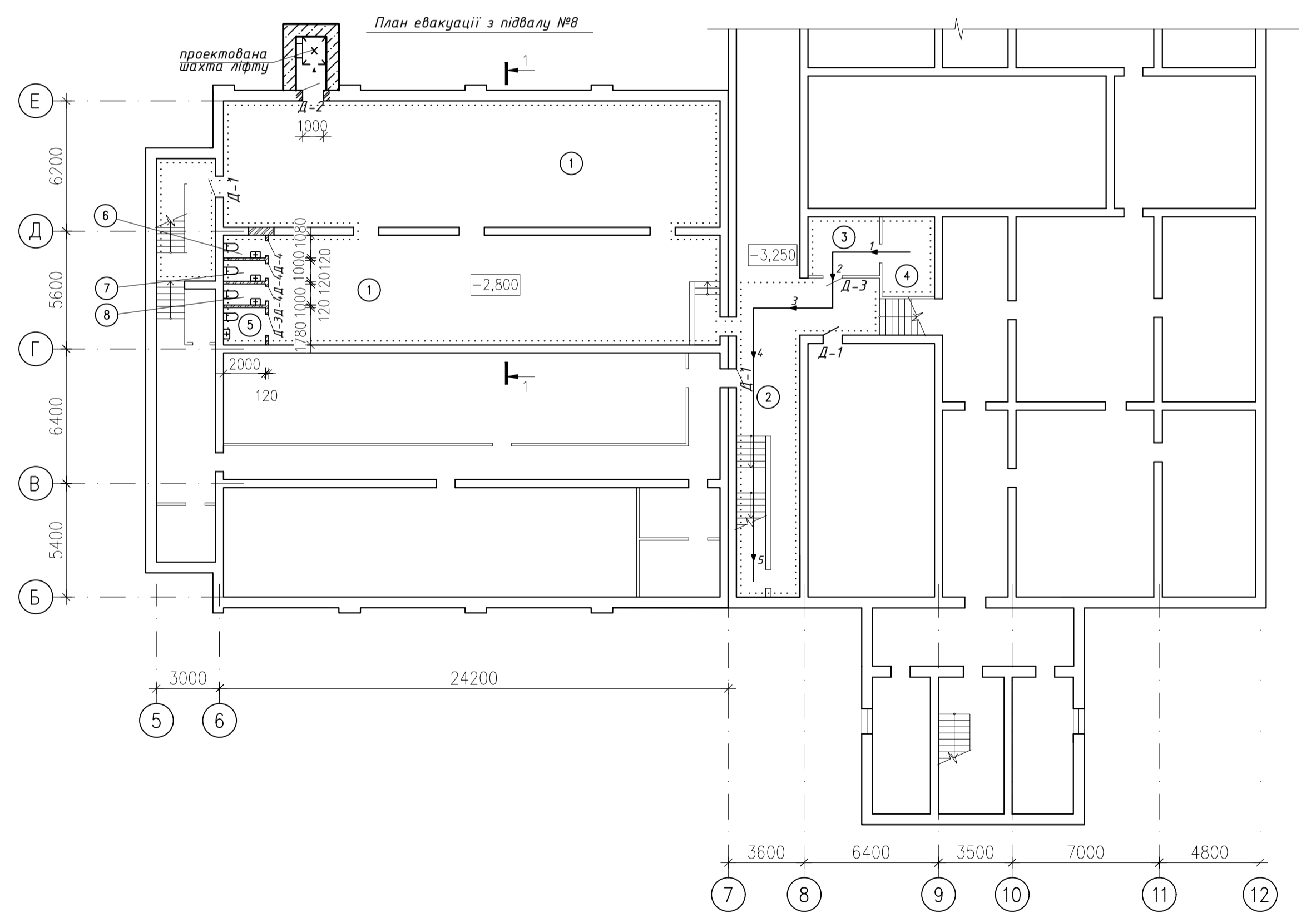
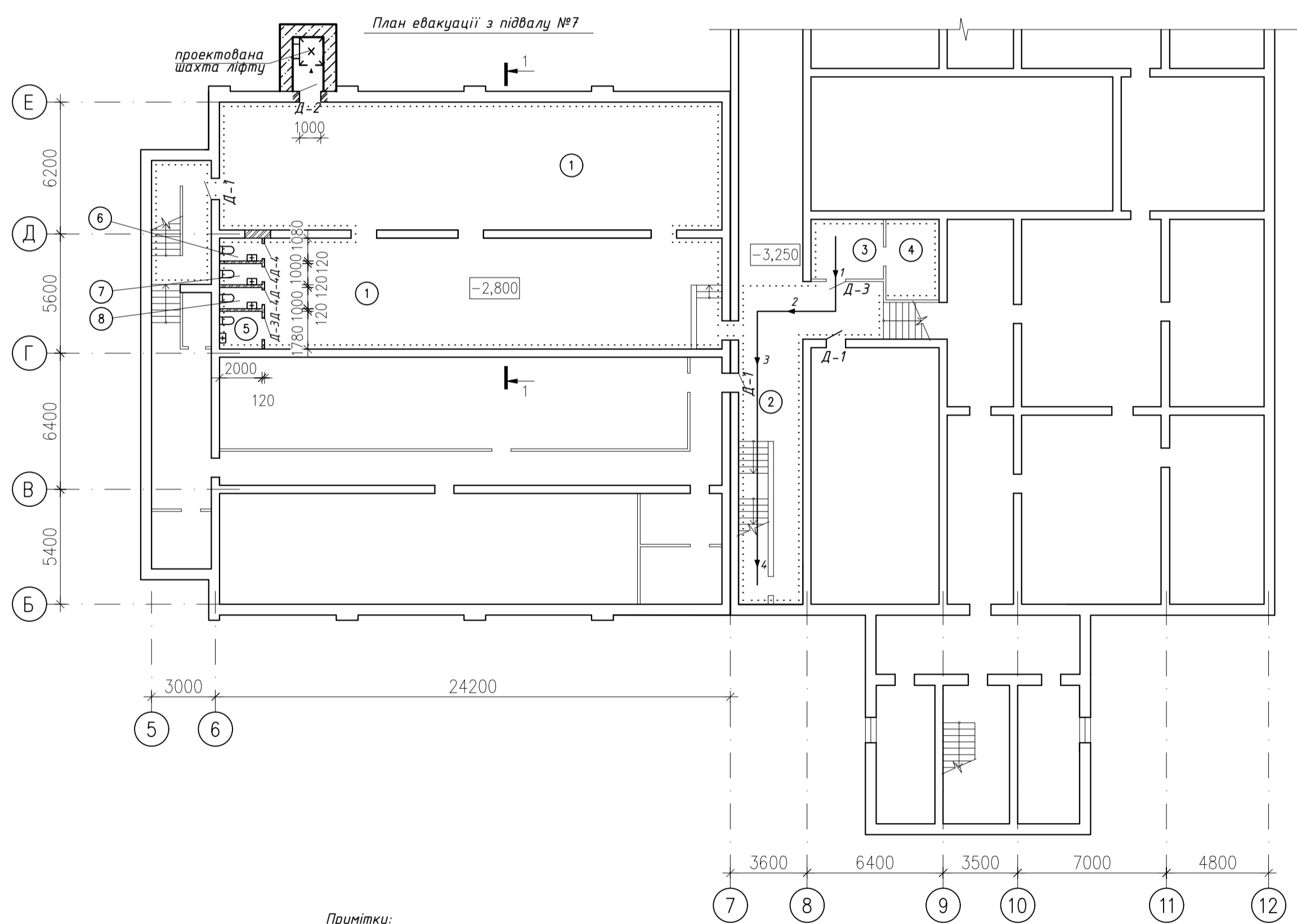
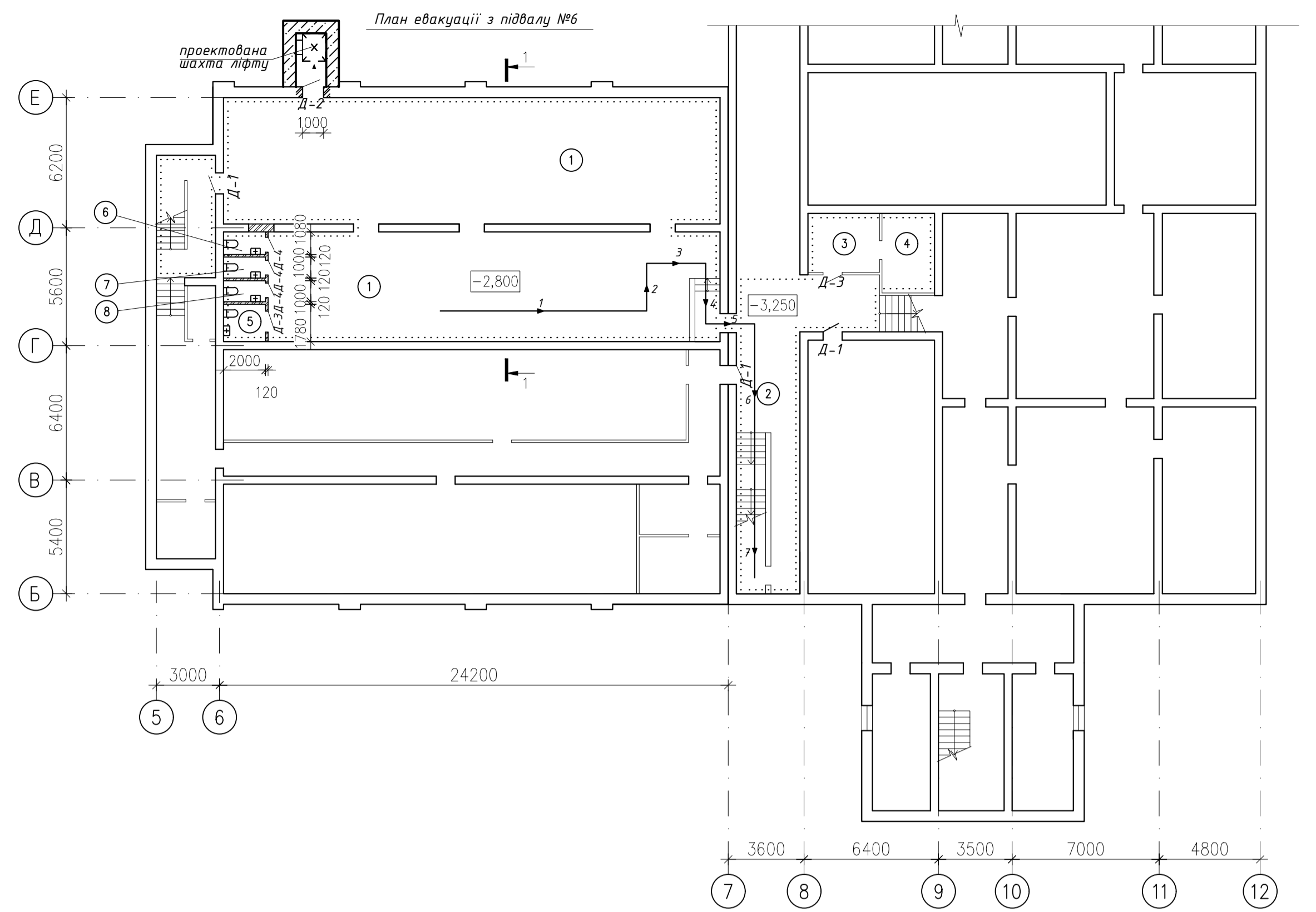
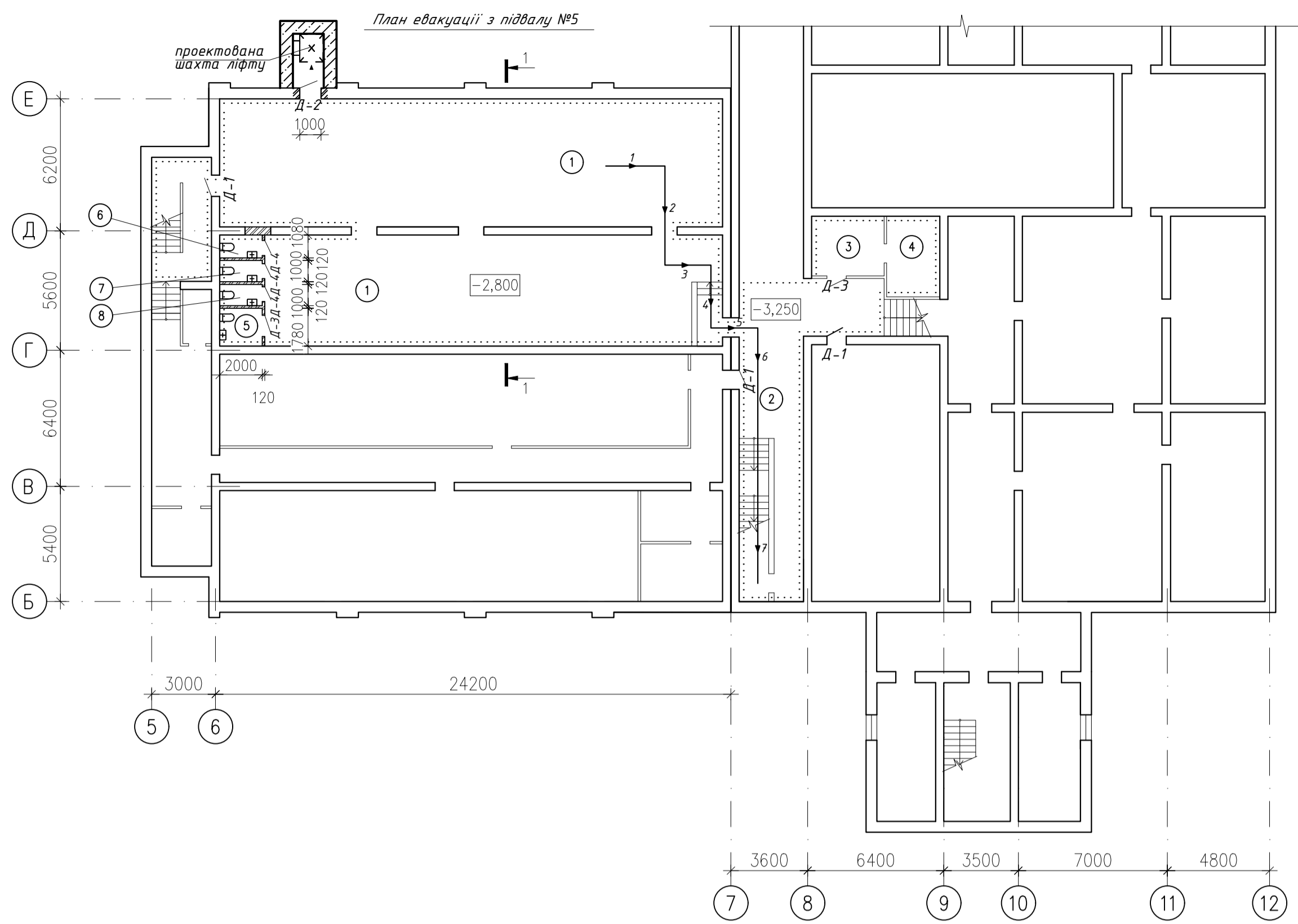
Проектні рішення щодо трасування шляхів евакуації є обов'язковими до виконання та не можуть бути змінені без відповідного погодження.

Під час виконання будівельно-ремонтних робіт необхідно забезпечити збереження проектних шляхів евакуації або організувати тимчасові безпечні маршрути.

Схеми шляхів евакуації слід застосовувати у поєднанні з архітектурними та інженерними рішеннями, прийнятими в проекті.

Після завершення робіт підвальный поверх повинен забезпечувати можливість безпечної евакуації людей відповідно до проектних рішень.

Кваліфікаційна робота здобувача ступення вищої освіти "магістр"				
Капітальний ремонт захисної споруди цивільного захисту у підвальних приміщеннях Спеціалізованої школи Дарницького району м. Києва				
Змін.	Кіл.	Аркш.	№ док.	Підпис
Виконав	Хона Д.М.			
Консульт.	Пушкарьова К.К.			
Керівник	Пушкарьова К.К.			
Заб. каф.	Скочко В.І.			
Науково-дослідна частина				Славія
Плани евакуації з підвалу №1-4				Аркш
				Аркшів
				У
				8
				10
КНУБА				
Кафедра ССП				

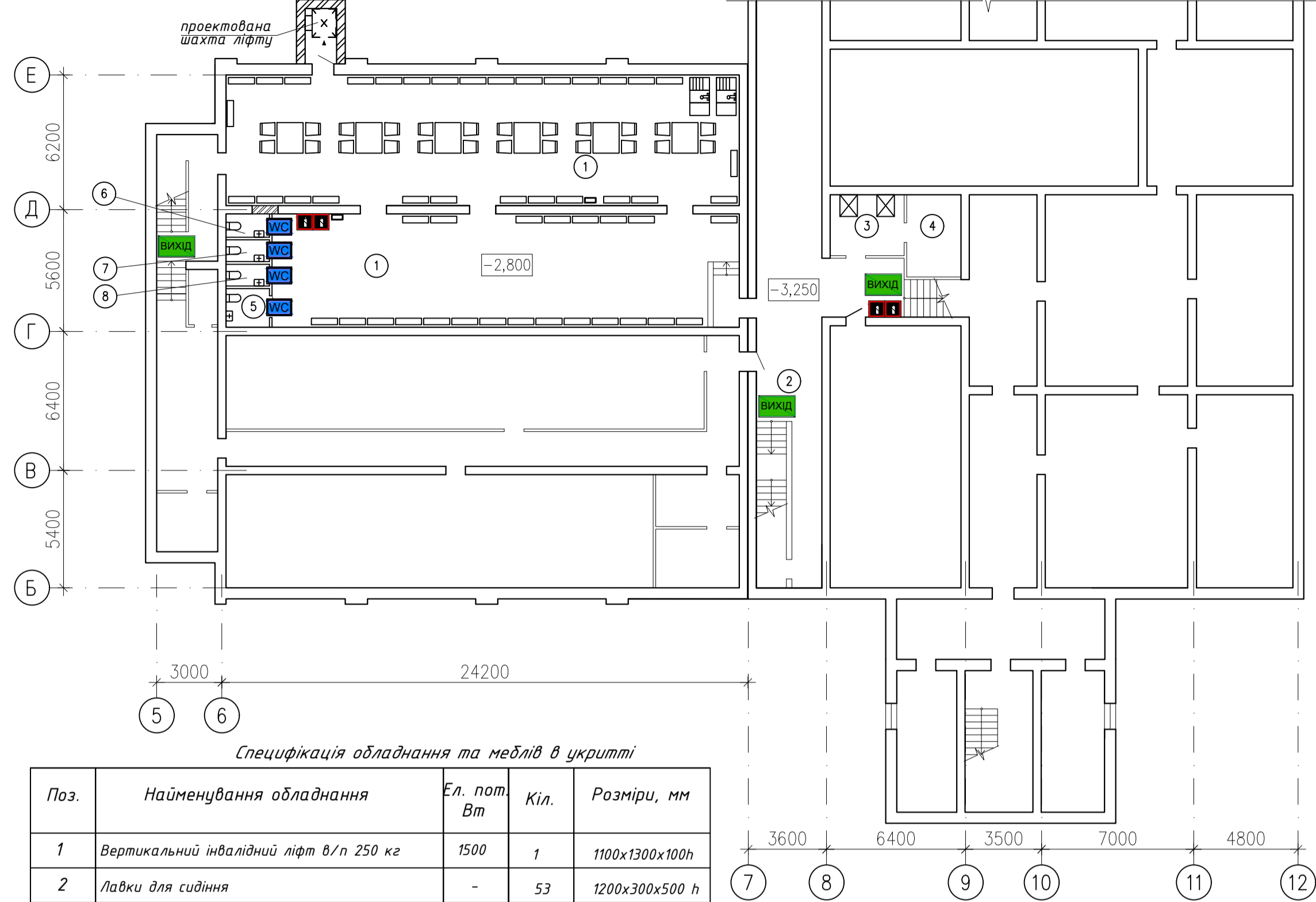


Примітки:

- Дані креслення відображають організацію шляхів евакуації з окремих приміщень підвального поверху будівлі з урахуванням їх фактичного планування та функціонального використання.
- Схеми шляхів евакуації розроблені з метою забезпечення безпечного та своєчасного виходу людей з підвального поверху у разі виникнення надзвичайної ситуації.
- Напрямки руху до евакуаційних виходів показані умовними позначеннями та стрілками, що вказують рекомендований маршрут руху людей.
- Евакуаційні маршрути передбачені таким чином, щоб забезпечити логічний та безперервний рух з кожного приміщення до сходових кліток або безпосередньо назовні.
- При формуванні шляхів евакуації враховано можливість одночасного руху людей без створення небезпечних скупчень та зустрічних потоків.
- Проходи, коридори та сходові марші, що використовуються як шляхи евакуації, повинні утримуватися у справному стані та відповідати проектним габаритам.
- Двері на шляхах евакуації не повинні ускладнювати рух людей і мають відкриватися у напрямку евакуації.
- Розміщення обладнання, меблів або інших предметів на шляхах евакуації, що може перешкоджати руху людей, не допускається.
- Проектні рішення щодо трасування шляхів евакуації є обов'язковими до виконання та не можуть бути змінені без відповідного погодження.
- Під час виконання будівельно-ремонтних робіт необхідно забезпечити збереження проектних шляхів евакуації або організувати тимчасові безпечні маршрути.
- Схеми шляхів евакуації слід застосовувати у поєднанні з архітектурними та інженерними рішеннями, прийнятими в проекті.
- Після завершення робіт підвальный поверх повинен забезпечувати можливість безпечної евакуації людей відповідно до проектних рішень.

					Кваліфікаційна робота здобувача ступення вищої освіти "магістр"			
					Капітальний ремонт захисної споруди цивільного захисту у підвальних приміщеннях Спеціалізованої школи Дарницького району м. Києва			
Змін.	Кіл.	Аркуш	№ док.	Підпис	Дата			
Виконав	Хона Д.М.					Науково-дослідна частина	Ставія	
Консульт.	Пушкарьова К.К.					у	Аркуш	
Керівник	Пушкарьова К.К.					9	Аркуш	
Зав. каф.	Скочко В.І.					Плани евакуації з підвалу №5-8	10	
							КНУБА Кафедра ССП	

План обладнання в укритті

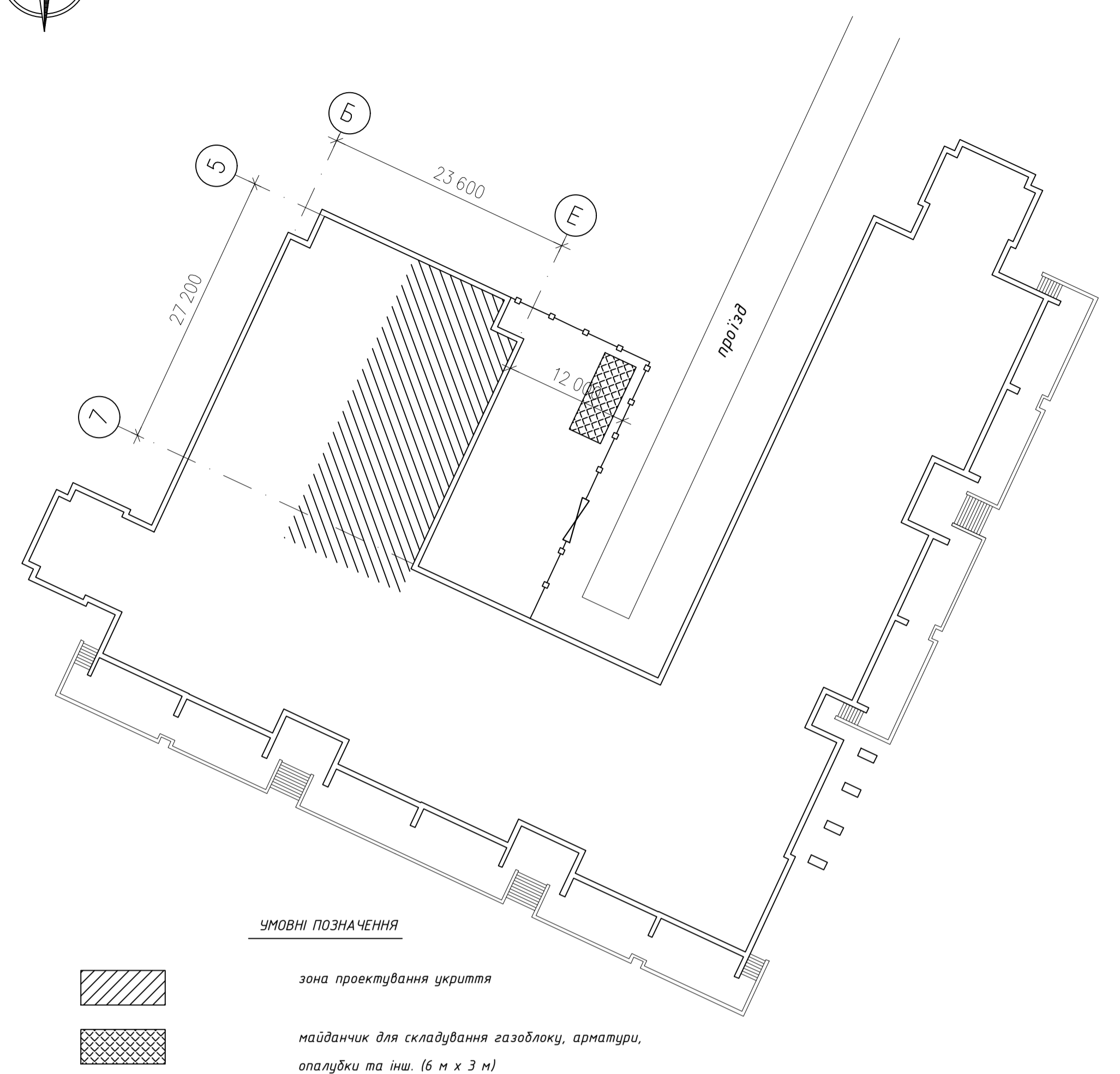


Експлікація приміщень укриття

Номер по плану	Найменування	Площа, кв. м
1	Укриття	255,6
2	Коридор	56,0
3	Приміщення баків відходів	9,5
4	Підсобне приміщення	9,4
5	Санвузол МГН	3,5
6	Санвузол персоналу	2,1
7	Санвузол дитячий	2,0
8	Санвузол дитячий	2,0
	разом	340,1

- Місце для лежання
- Місце для сидіння
- Баки для відходів
- Ігровий столик
- Вогнегасник порошковий ОП-4
- Баки для води
- Санітарний вузол
- Умивальник
- Унітаз
- Вихід з укриття
- Телефон
- Шафа аптечка
- Шафа з інструментами
- Кран-комплект пожежний навісний НВ-19Н-15

Генеральний план



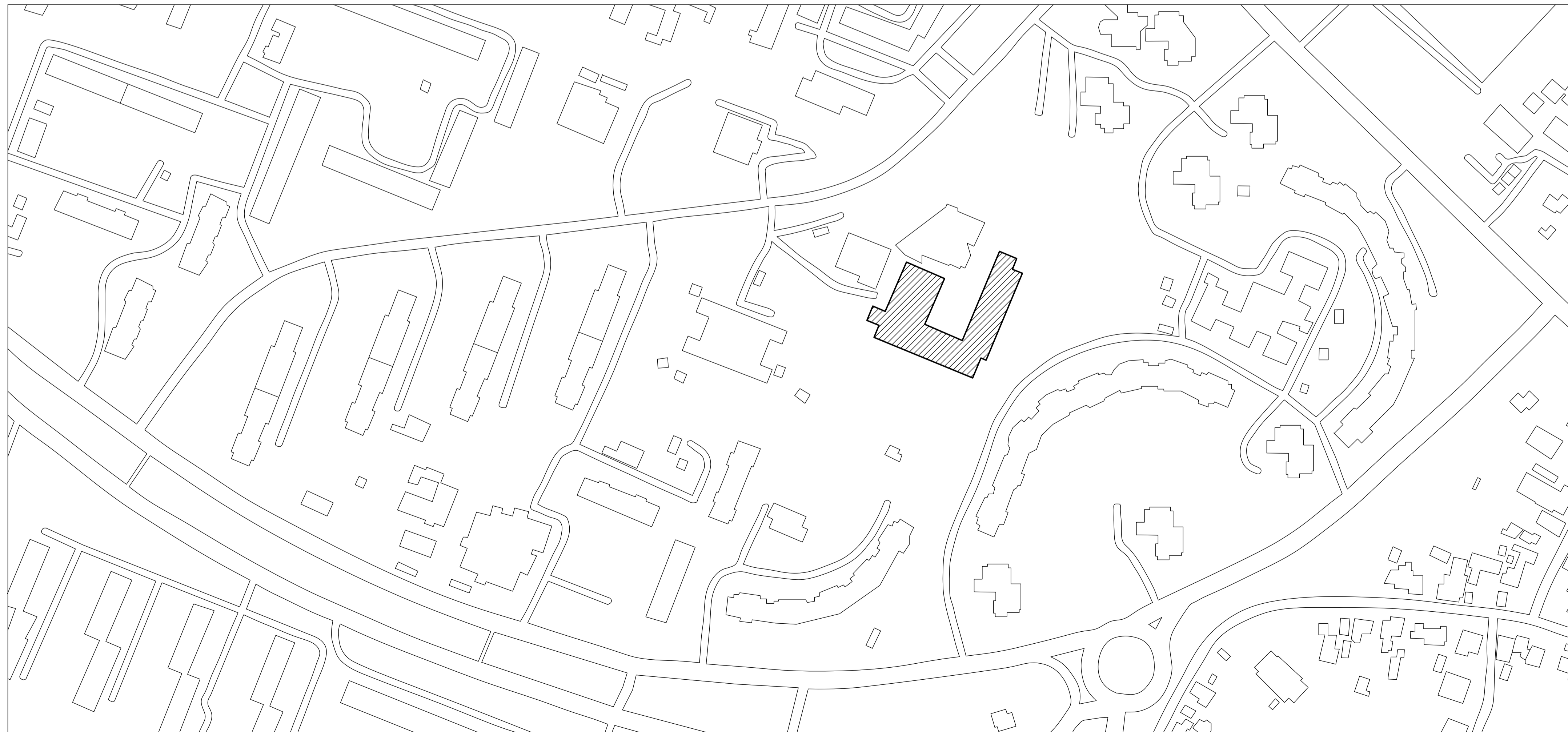
УМОВНІ ПОЗНАЧЕННЯ

- зона проектування укриття
- майданчик для складування газоблоку, арматури, опалубки та інш. (6 м x 3 м)

Специфікація обладнання та меблів в укритті

Поз.	Найменування обладнання	Ел. пот. Вт	Кіл.	Розміри, мм
1	Вертикальний інвалідний ліфт в/п 250 кг	1500	1	1100x1300x100h
2	Лавки для сидіння	-	53	1200x300x500 h
3	Баки для води	-	2	-
4	Баки для відходів	-	2	-
5	Вогнегасник порошковий ОП-4	-	4	-
6	Ігровий столик	-	6	700x600x400h
7	Кран-комплект пожежний навісний НВ-19Н-15	-	2	-

Ситуаційний план



- об'єкт будівництва

Примітки:

Креслення виконані у складі робочого проекту стадії РП та призначені для виконання будівельно-ремонтних робіт з облаштування найпростішого укриття в існуючих підвальних приміщеннях будівлі.

Усі лінійні розміри, зазначені на кресленнях, наведені в міліметрах, висотні відмітки – у метрах; інші одиниці вимірювання застосовуються лише у випадках, спеціально зазначених у кресленнях або поясненнях.

До початку виконання робіт підрядна організація зобов'язана виконати перевірку відповідності проектних рішень фактичному плануванню, геометричним параметрам приміщень та технічному стану конструкцій по місцю.

У разі виявлення невідповідностей між проектною документацією та фактичним станом об'єкта подальше виконання робіт допускається лише після отримання погоджених уточнених проектних рішень від проектною організацією.

Усі роботи необхідно виконувати з дотриманням вимог чинних нормативно-правових актів, будівельних норм і стандартів у сфері цивільного захисту, пожежної, техногенної та санітарної безпеки.

Будь-які зміни проектних рішень, у тому числі заміна матеріалів, виробів, конструкцій або інженерного обладнання, допускається виключно за умов попереднього погодження з проектною організацією та Замовником.

Під час виконання робіт не допускається пошкодження або ослаблення несучих і огорожувальних конструкцій будівлі, а також інженерних мереж, якщо це прямо не передбачено проектом.

Проектні рішення щодо шляхів евакуації, розташування виходів, ширини проходів і дверних прорізів є обов'язковими до виконання та не підлягають зміні без внесення корисувачем у проектну документацію.

Матеріали, вироби та обладнання, що застосовуються під час виконання робіт, повинні відповідати вимогам чинних нормативних документів та супроводжуватися сертифікатами або іншими документами, що підтверджують їх якість і придатність до застосування.

Приховані роботи підлягають обов'язковому огляду та оформленню актів у встановленому порядку до початку виконання наступних будівельно-монтажних операцій.

Після завершення робіт приміщення повинні бути приведені у стан, що забезпечує їх безпечну експлуатацію за функціональним призначенням як найпростішого укриття цивільного захисту.

Креслення цього тому слід використовувати у взаємозв'язку з іншими розділами проекту, зокрема архітектурно-будівельними та інженерними рішеннями.

Проектні рішення, наведені в цьому томі, не передаються виконання нового будівництва та стосуються виключно пристосування і дообладнання існуючих приміщень.

Кваліфікаційна робота здобувача ступення вищої освіти "магістр"					
Капітальний ремонт захисної споруди цивільного захисту у підвальних приміщеннях Спеціалізованої школи Дарницького району м. Києва					
Змін.	Кіл.	Аркуш	№ док.	Підпис	Дата
Виконав	Хоча Д.М.				
Консульт.	Пішкарьова К.К.				
Керівник	Пішкарьова К.К.				
Заб. каф.	Скочко В.І.				
Науково-дослідна частина				Спадів	Аркуш
				У	10
Візуалізація результатів розрахунку, Порівняння результатів на різних етапах розрахунку				КНУБА Кафедра ССП	