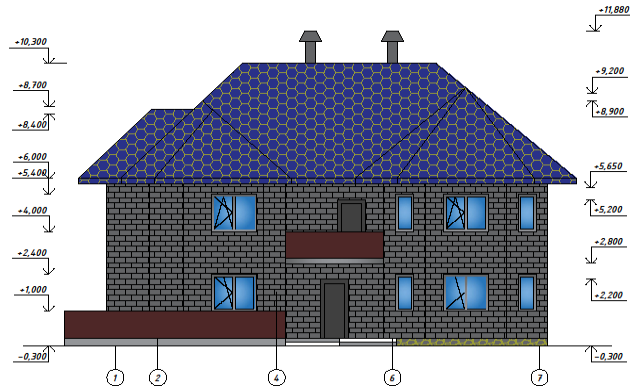


Атестація робота на тему :
“Будівництво індивідуального
житлового будинку площею 350 кв.
метрів в місті Хмельницький”

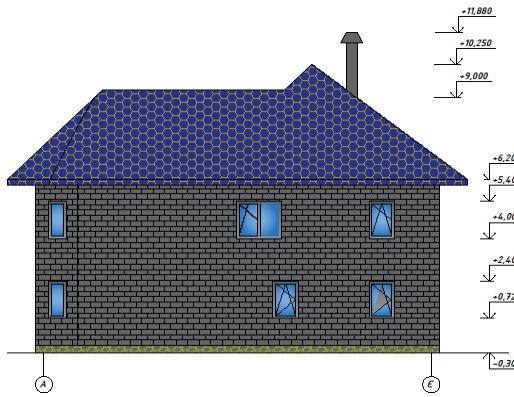
Здобувач : Федосєєв Д.А.

Керівник: Черненко К.В.

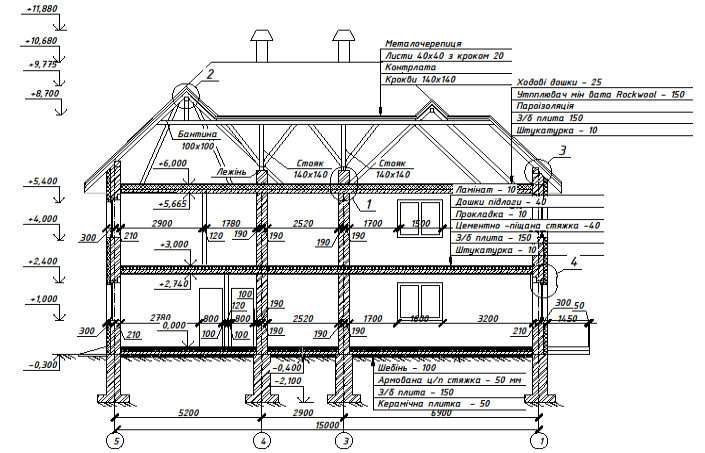
Фасад в осях 1-7



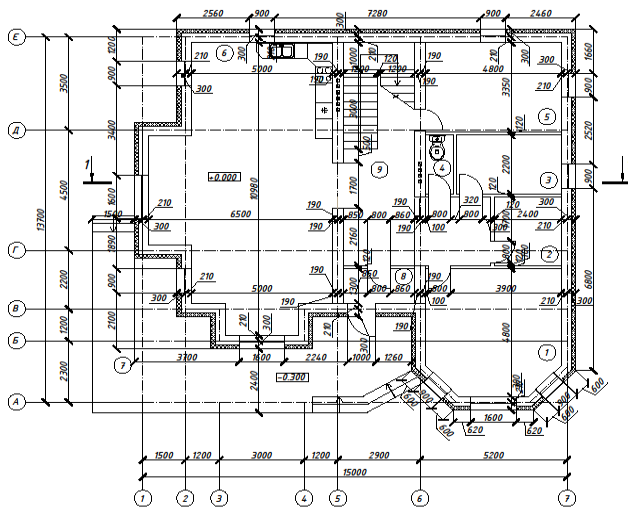
Фасад в осях А-Е



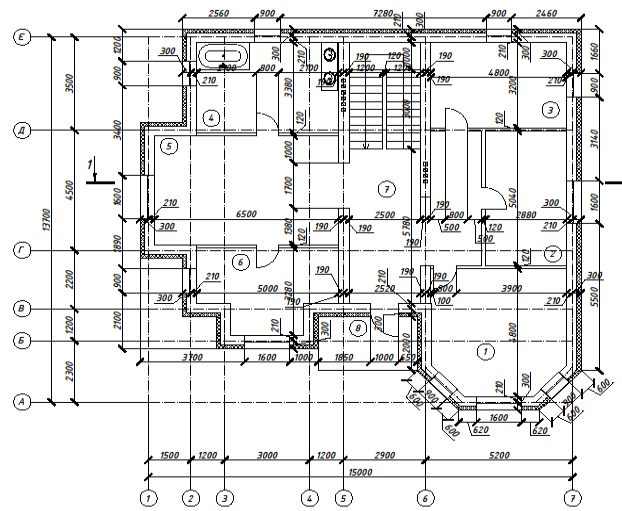
Розріз 1-1



План першого поверху на відм +0,000



План другого поверху на відм +3,000

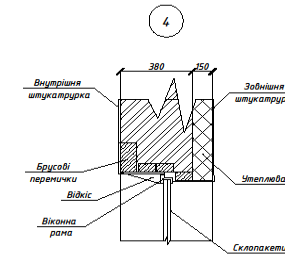
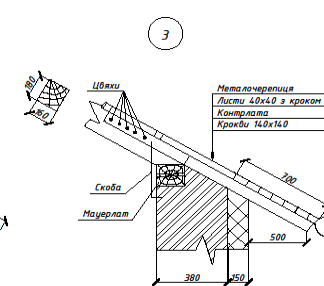
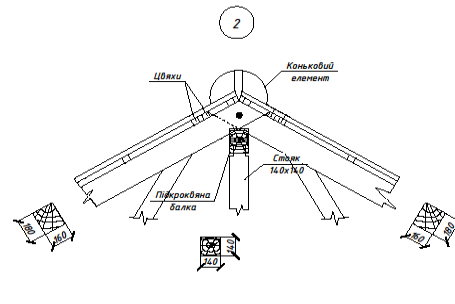
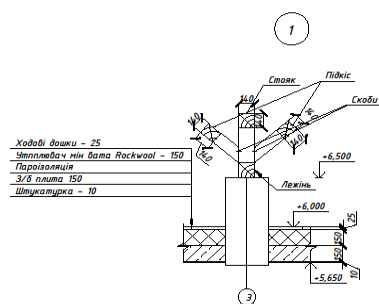


Експлікація приміщень першого поверху

№ п/п	Найменування приміщень	Площа м ²	Примітки
1	Кабінет	21,59	
2	Гардероб	14,51	
3	Бойлерна	8,09	
4	Санвузол	2,02	
5	Гостьова	16,08	
6	Кухня сунішна з залом	58,11	
7	Тараса	41,51	
8	Тандур	3,27	
9	Коридор	17,92	
Всього		183,1	

Експлікація приміщень другого поверху

№ п/п	Найменування приміщень	Площа м ²	Примітки
1	Кіната господарів	21,59	
2	Дитяча кіната	14,51	
3	Дитяча кіната	15,36	
4	Ванна кіната	16,9	
5	Спартиний куток	26,52	
6	Іарава кіната	13,49	
7	Коридор	24,61	
8	Балкон	7,0	
Всього		139,98	



Атестаційна робота					
Будівництво індивідуального життєвого площею 350 кв. метрів в місті					
Зм.	Кільк.	Арх.	Інж.Арх.	Підпис	Дата
Виконав	Федосєєв Д.А.				
Консультант	Черба Т.Л.				
Коректор	Черненко К.				
Інженер					
Заблагодора	Томачев Г.М.				

Архітектурний розріз
План першого поверху, план другого поверху, фасад в осях 1-5, фасад в осях А-Е, розріз 1-1, вузли 1, 2

Опалубочне креслення плити перекриття на відм. +3,000

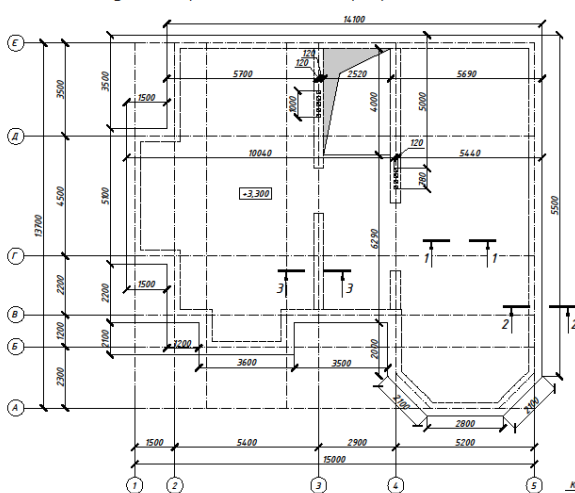
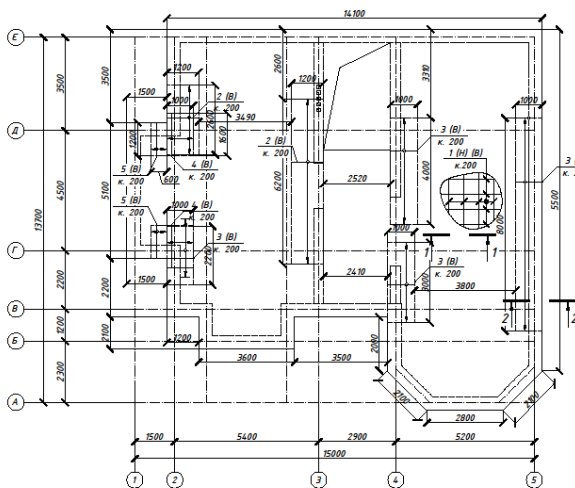


Схема армування плити перекриття на відм. +3,000



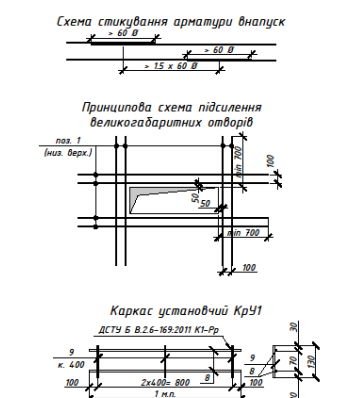
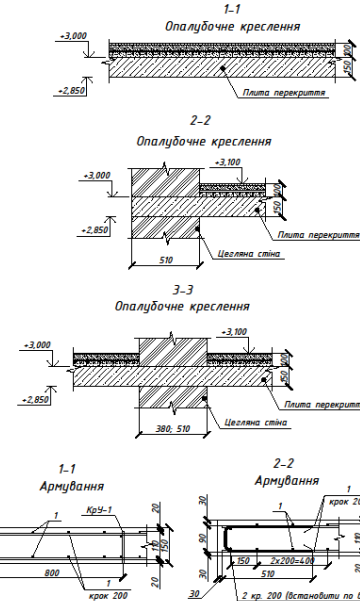
Відомість витрат сталі на один елемент, кг

Марка елемента	Вироби арматурні		Всього
	Арматура класу	ДСТУ 3760:2019	
ПМ-1	A500C		2582.6
	φ8	φ10	
	387.6	2148.2	46.9

Відомість деталей

Поз.	Ескізі
2	

- Примітки:
- Територія будівництва - м.Хмельницький
 - За умови відмітки +0.000 прийнято рівень чистої підлоги першого поверху, що відповідає відмітці +174,4 м
 - Додаткова арматура позначена з маркуванням "В"-верхня та "Н"-нижня, для розуміння розніжя місця розміщення.
 - Для встановлення верхньої арматурної сітки, використовуються установочні каркаси.Відомість відмітка 0.000 прийнята за рівень чистої підлоги
 - Всі роботи виконувати згідно вимог ДСТУ А.3.2-2-2009 "Промислова безпека у будівництві"
 - Бетонувати по впадок згідно розробленого проекту виконання робіт
 - Перед початком бетонвання перевірити стійкість опалубки на арматурних каркасах
 - Опалубку демонтувати після набрання бетоном 50% проектного міцності.
 - Стукання стержнів виконувати лише в напуск. Додати напуску 50 діаметрів
 - Забороняється в одному перерізі одночасно зсидувати більше 50% арматурних стержнів.
 - Для встановлення в проектное положення арматури використовувати пластмасові фіксатори типу "Зрачок"
 - В специфікації елементів враховується додаткова витрати арматури на напуск стержнів у розмірі 10%



Каркас установочний КрУ1

ДСТУ Б В.2.6-169:2011 К1-Рр

Специфікація на зварні вироби					
Марка виробу	Поз. дет.	Найменування	Кіл.	Маса од. кс	Прим.
К-1	8	φ 8 А400С ДСТУ 3760:2019 ІІ 1000	2	0.8	0.9
	9	φ 8 А400С ДСТУ 3760:2019 ІІ 130	3	0.2	

Специфікація елементів

Поз.	Позначення	Найменування	Кіл.	Маса од. кс	Примітка
		Плита перекриття ПМ-1			2240.6
1		φ 10 А400С ДСТУ 3760:2019 ІІ 3400 м.п.			2095.17
2		φ 12 А500С ДСТУ 3760:2019 ІІ 1200	44	11	46.85
3		φ 10 А500С ДСТУ 3760:2019 ІІ 1000	86	0.6	53
4		φ 8 А500С ДСТУ 3760:2019 ІІ 1600	10	0.6	6.31
5		φ 8 А500С ДСТУ 3760:2019 ІІ 1200	6	0.5	2.84
6*		φ 8 А500С ДСТУ 3760:2019 ІІ 1100	84	0.4	36.44
7		Складові одиниці Каркас К-1	380	0.9	342
		Матеріали Бетон С20/25		27.46	н*

Атестаційна робота

Будівництво індивідуального житлового будинку площею 350 кв. метрів в місті Хмельницький

Зм.	Кілк.	Арх.	ІРЗок.	Підпис.	Дата.
Виконав	Федосєєв Д.А.				
Контролював	Скоруж О.М.				
Керівник	Черненко К.				
Нагляд					
Заб.керівник	Томачев Г.Г.				

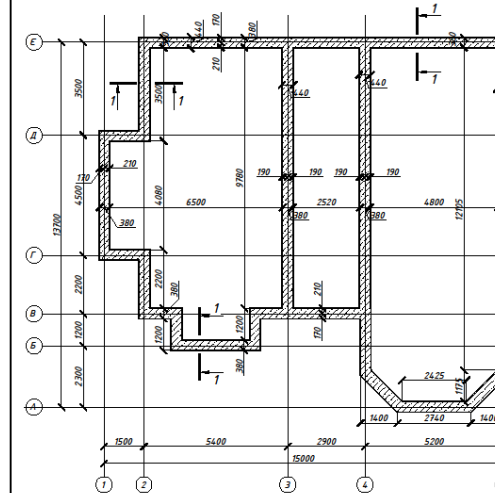
Залізобетонні конструкції

Співвід.	Аркуш	Аркушів
У	2	6

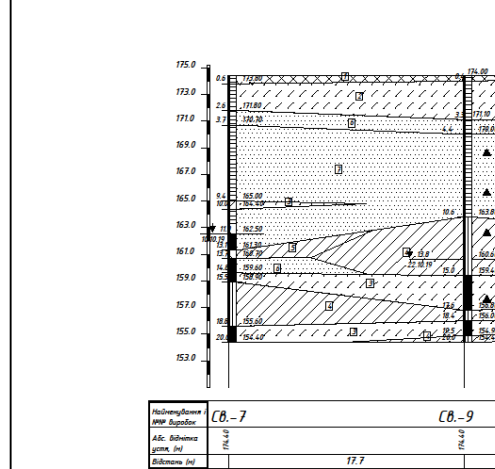
План першого поверху, план другого поверху, фасад в осях 1-5, фасад в осях А-Е, розріз 1-1, вузли 1,2

КНУБА Кафедра БТ

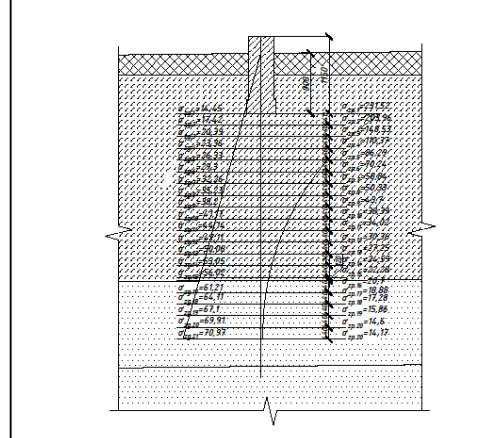
План розміщення стрічкового фундаменту



Посадка фундаменту на інженерно геологічний розріз



Посадка фундаменту на інженерно геологічний розріз



Зведена інженерно-геологічна колонка з таблицем нормативних і розрахункових значень показників фізико-механічних властивостей ґрунтів

№ розр.	Найменування ґрунту згідно ДСТУ Б В 2:4-2-06	Первинні значення										Розрахункові значення				Маса ґрунту, т/м³	
		γ _с	γ _д	γ _{нас}	W	W _л	W _п	W _п	W _п	W _п	W _п	W _п	W _п	W _п	W _п		W _п
1	Річковий пісок	1.87										1.25	1.25				
2	Суглинок	0.108	0.081	0.18	0.18	0.18	0.18	0.18	0.18	0.18	0.18	1.60	1.27	0.13	0.027	27	21
3	Суглинок	0.108	0.081	0.18	0.18	0.18	0.18	0.18	0.18	0.18	0.18	1.60	1.27	0.13	0.027	27	21
4	Суглинок	0.225	0.113	0.18	0.18	0.18	0.18	0.18	0.18	0.18	0.18	1.60	1.27	0.13	0.027	27	21
5	Суглинок	0.174	0.113	0.18	0.18	0.18	0.18	0.18	0.18	0.18	0.18	1.60	1.27	0.13	0.027	27	21
6	Шток	0.143										1.60	1.27	0.13	0.027	27	21
7	Шток	0.229										1.60	1.27	0.13	0.027	27	21

Умовні позначення

- Насипний ґрунт
- Суглинок твердий
- Суглинок текучий
- Суглинок тугопlastичний
- Суглинок м'якопlastичний
- Пісок фінний, неоднорідний, середньої щільності, середнього ступеня водонасичення
- Пісок фінний, неоднорідний, щільний, малого ступеня водонасичення

Розріз 1-1

Атестаційна робота

Будівництво індивідуального житлового будинку площею 350 кв. метрів в місті Хмельницький

Зм.	Кілк.	Арх.	ІРЗок.	Підпис.	Дата.
Виконав	Федосєєв Д.А.				
Контролював	Литвин С.В.				
Керівник	Черненко К.				
Нагляд					
Заб.керівник	Томачев Г.Г.				

Основи і фундамент

Співвід.	Аркуш	Аркушів
У	2	6

Схема розміщення фундаментів. Розріз 1-1. Посадка на інженерно-геологічний розріз.

КНУБА Кафедра БТ

ДЯКУЮ ЗА УВАГУ!