

Міністерство освіти і науки України  
Київський національний університет будівництва і архітектури

**Кваліфікаційна випускна робота**  
на здобуття освітнього ступеня магістра на тему:

*"Методологія аудиту безбар'єрності вищих навчальних закладів  
на прикладі КНУБА"*

**Розробила:**

студентка групи МБГм-23-1  
Савич Антоніна Андріївна  
Галузь знань: 19 Архітектура і будівництво  
Спеціальність: 192 Будівництво та цивільна інженерія  
ОПП: Міське будівництво та господарство

**Керівниця:**

к.т.н., доц. Апостолова-Сосса Любов Олександрівна

Схема розміщення території дослідження у межах міста Києва

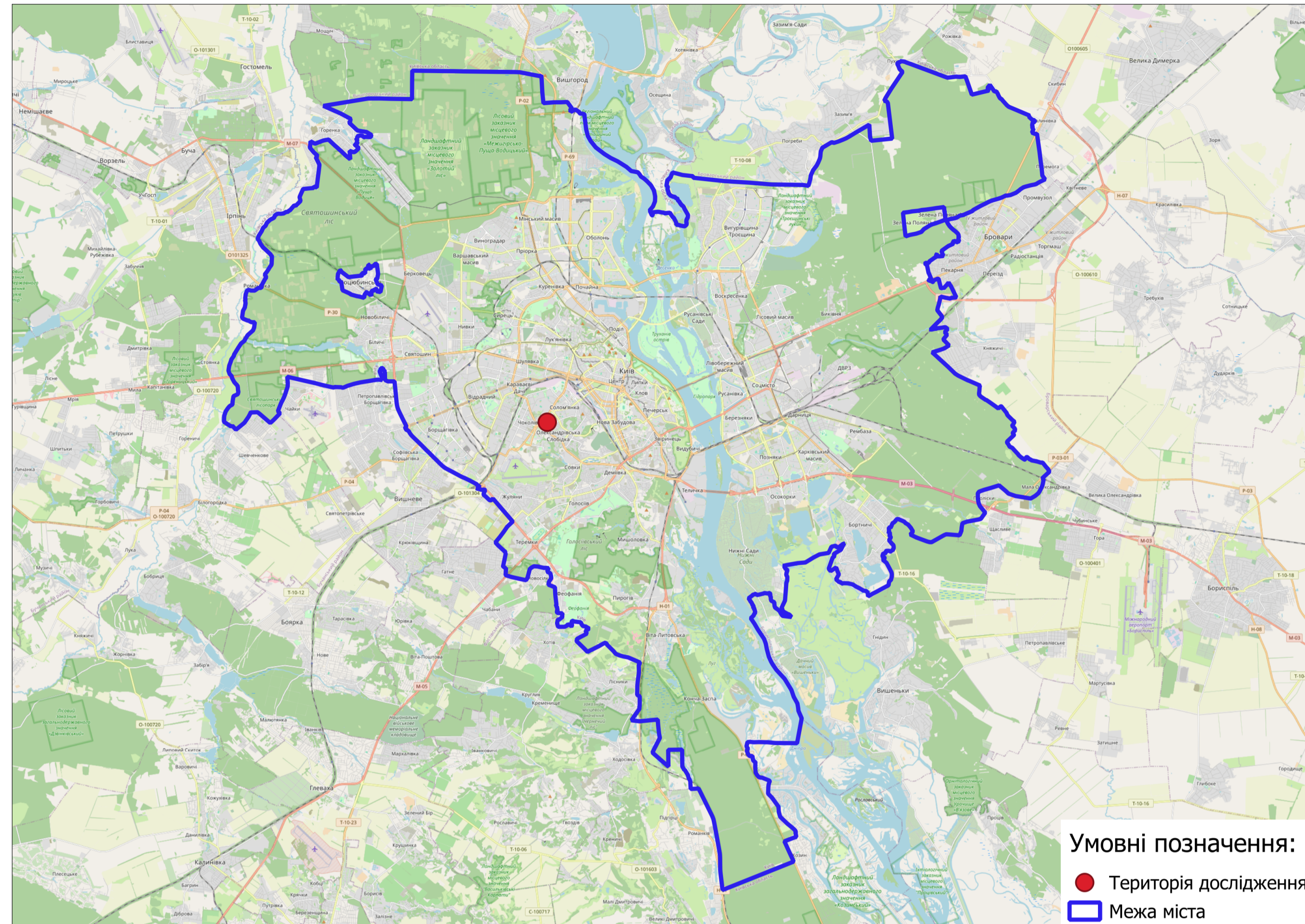


Схема розміщення території дослідження у межах Солом'янського адміністративного району міста Києва

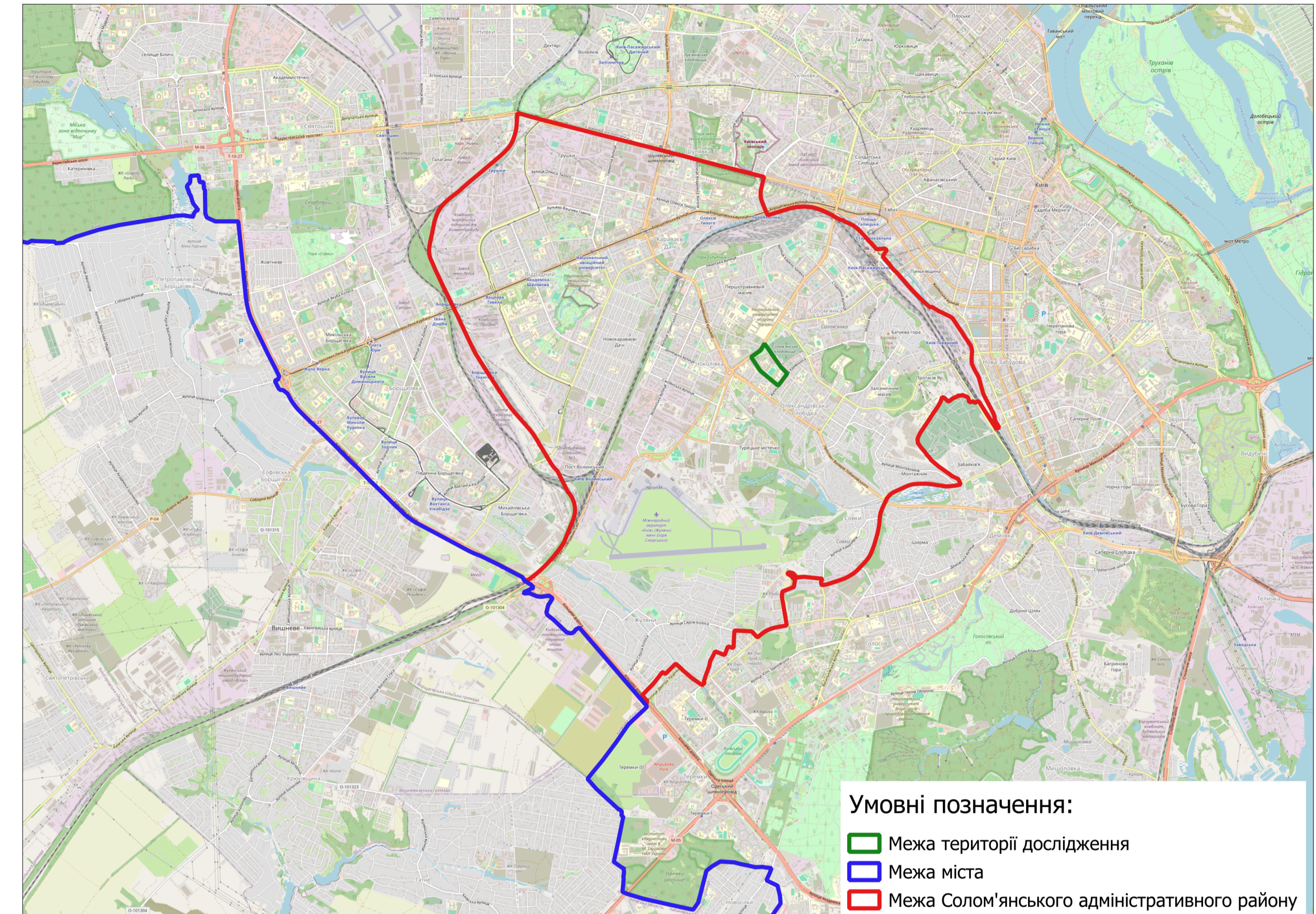
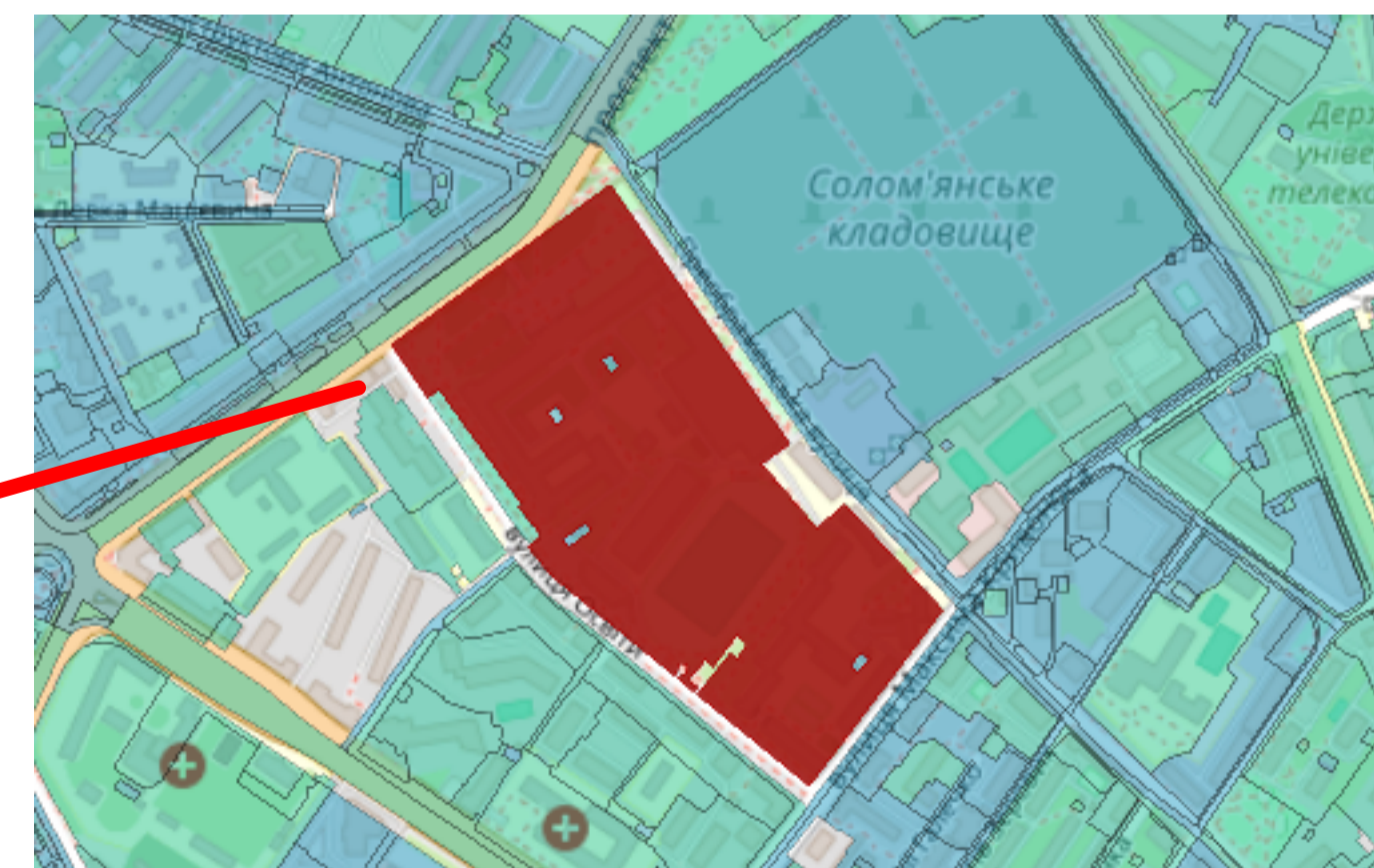
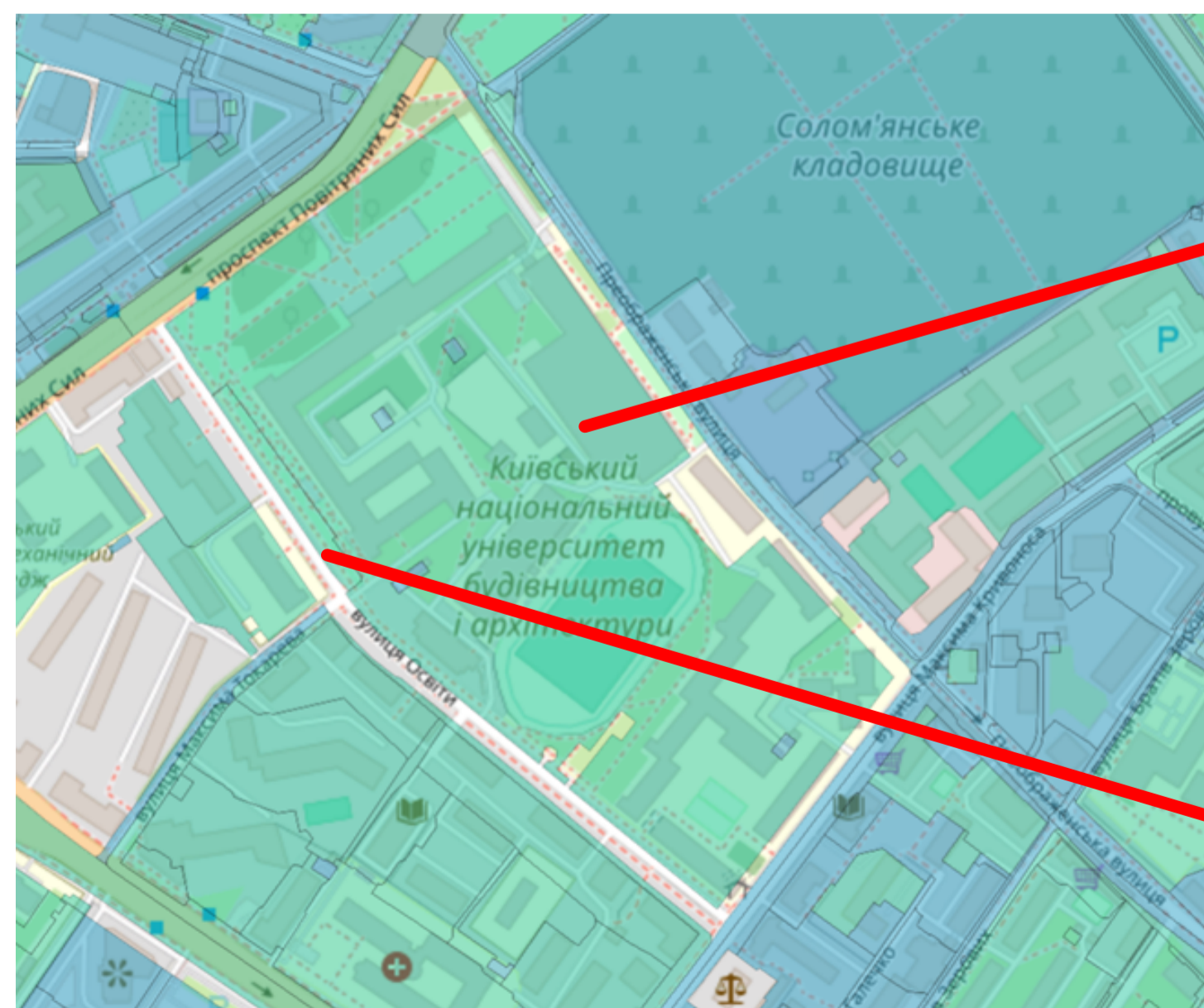


Схема земельних ділянок згідно Державного земельного кадастру



Кадастровий номер: 8000000000:72:182:0001

Площа: 11.9003 га

Власність: Комунальна власність

Використання: для обслуговування навчальних, адміністративно-господарських будівель та гуртожитків

Призначення: 03.02 Для будівництва та обслуговування будівель закладів освіти

Категорія: Землі житлової та громадської забудови

Адреса: місто Київ, Солом'янський район, проспект Повітряних сил, будинок 31

Кадастровий номер: 8000000000:72:182:0004

Площа: 0.2425 га

Власність: Державна власність

Використання: для обслуговування навчальних, адміністративно-господарських будівель та гуртожитків

Призначення: 03.02 Для будівництва та обслуговування будівель закладів освіти

Категорія: Землі житлової та громадської забудови

Адреса: місто Київ, Солом'янський район, вулиця Освіти, будинок 1-3

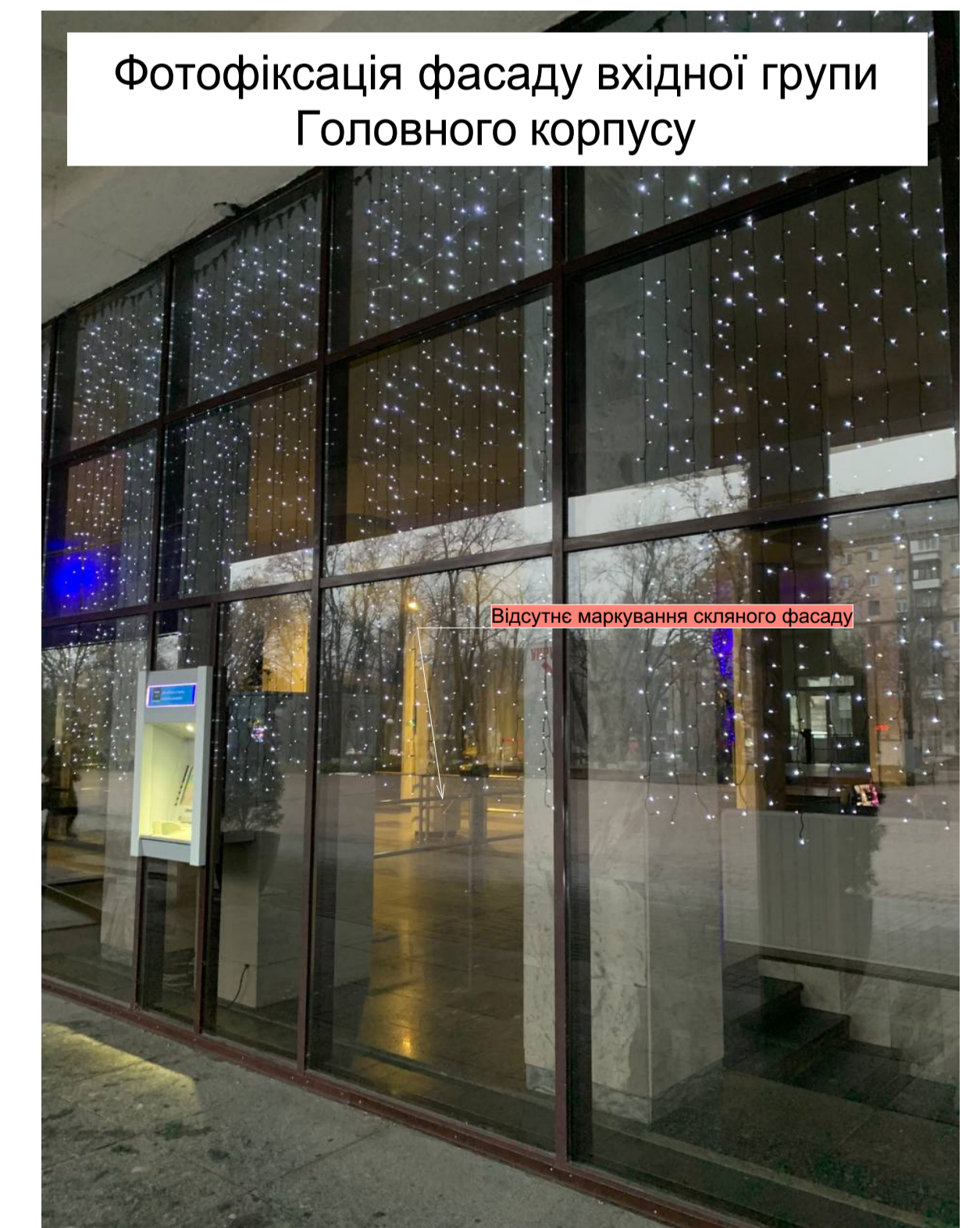
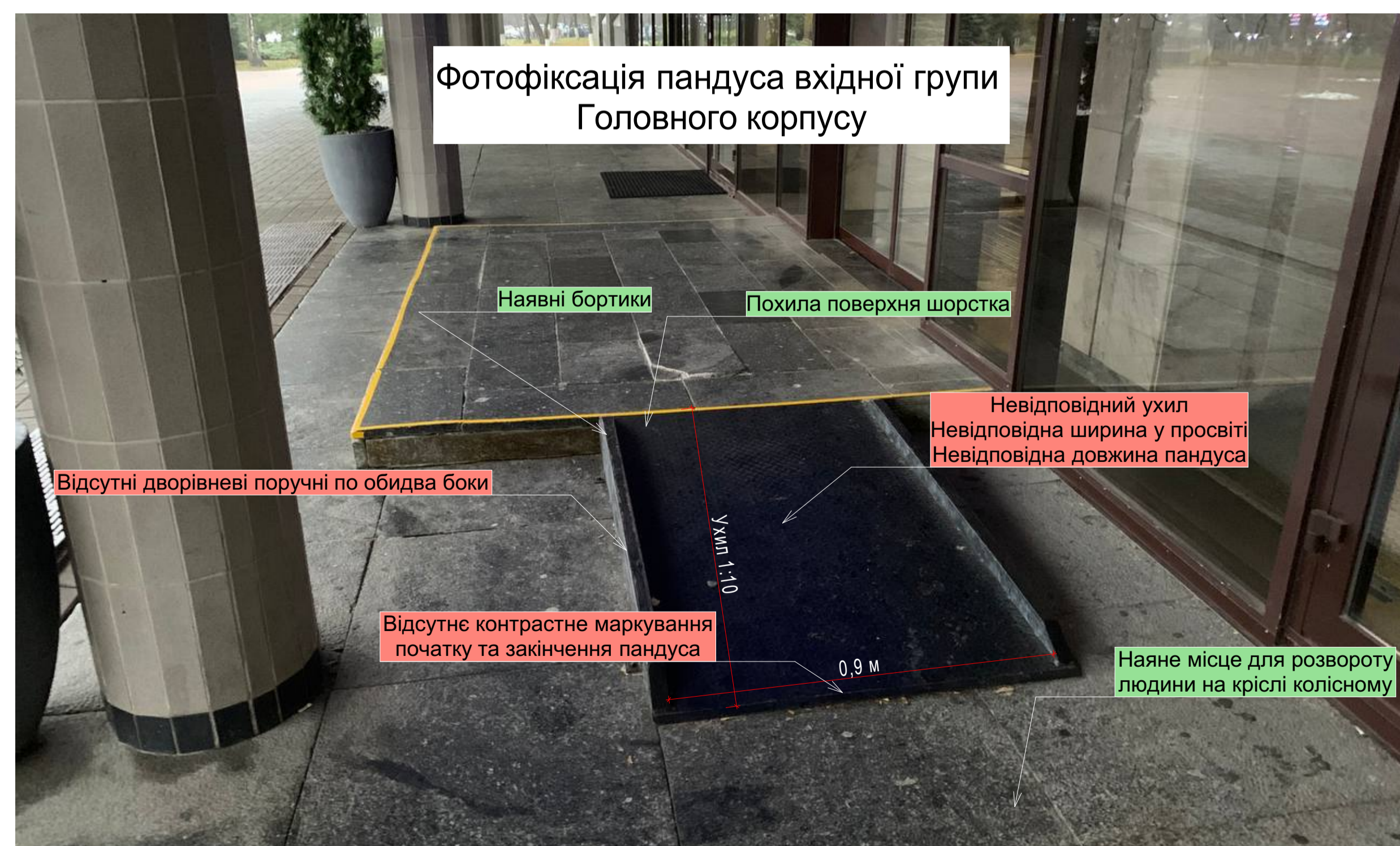
						Кваліфікаційна робота магістра		
						Стадія	Маса	Масштаб
Зм.	Кільк.	Арк.	№док.	Підпис	Дата	У	Б/М	Аркуш 1   Аркушів 13 КНУБА, ф-т. урбаністики та просторового планування, гр. МБГм-23-1, каф. міського господарства
Розробила			Світлана А.А.					
Перевірила			Анастасія Соєва П.О.					
Ситуаційна схема								

# Схема наявності фізичних бар'єрів на території КНУБА



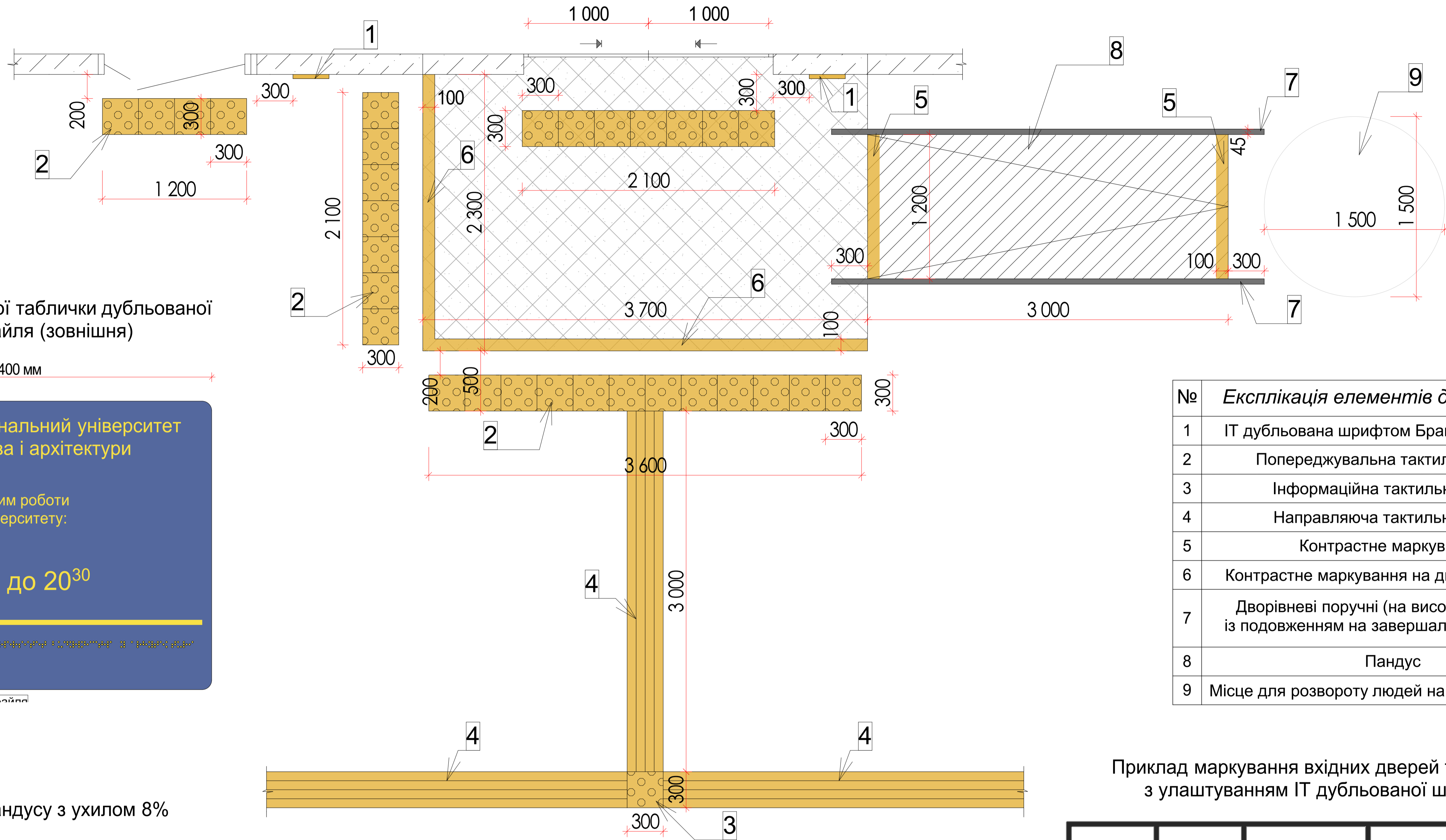
						Кваліфікаційна робота магістра			
						Методологія аудиту безбар'єрності вищих навчальних закладів на прикладі КНУБА	Стадія	Маса	Масштаб
Зм.	Кільк.	Арк.	№ док.	Підпис	Дата	у Аркуш 2 Аркуш 13	у	Б/М	
Розробила			Савен А.А.						
Перевірила			Авдеевичева Софія П.О.						
Завідуючий кафедрою						Схема наявності фізичних бар'єрів на території КНУБА			
Авдеевичева Софія П.О.						КНУБА, ф-т. урбаністики та просторового планування, гр. МБГм-23-1, каф. міського господарства			

# Результати обстеження вхідної групи Головного корпусу КНУБА



Кваліфікаційна робота магістра					
Зм.	Кільк.	Арх.	Метод.	Підпис	Дата
Розробила		Савен А.А.			
Перевірив		Алещенко Софія П.О.			
Замовник кафедри		Алещенко Софія П.О.			
Стадія    Маса    Масштаб у    Б/М Аркуш 3    Аркушів 13 КНУБА, ф-т. урбаністики та просторового планування, гр. МБГм-23-1, каф. міського господарства					

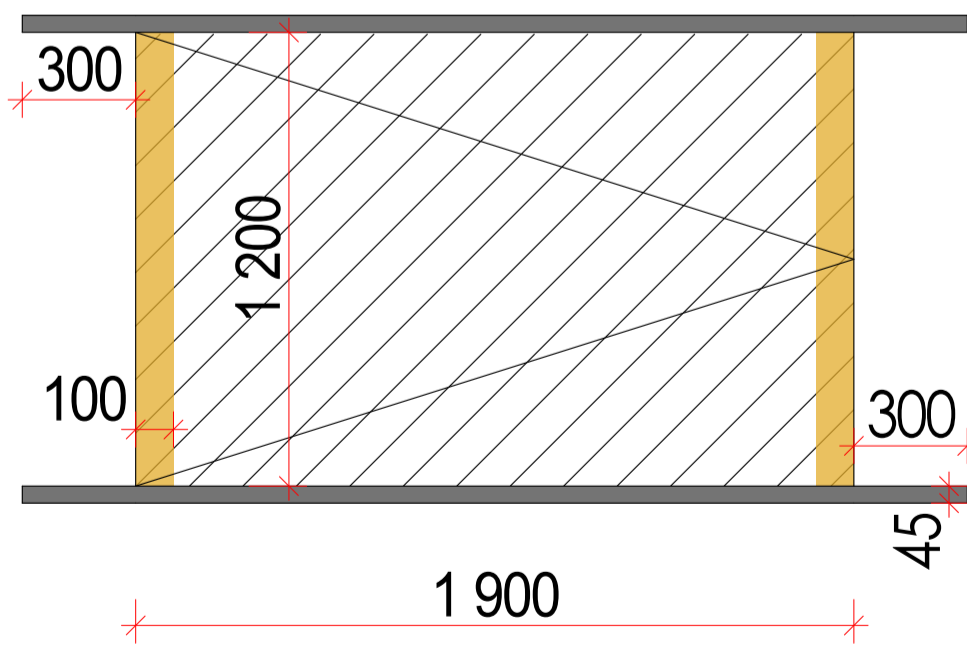
# Схема пристосування вхідної групи Головного корпусу КНУБА для людей з інвалідністю та МГН



Приклад інформаційної таблички дубльованої шрифтом Брайля (зовнішня)

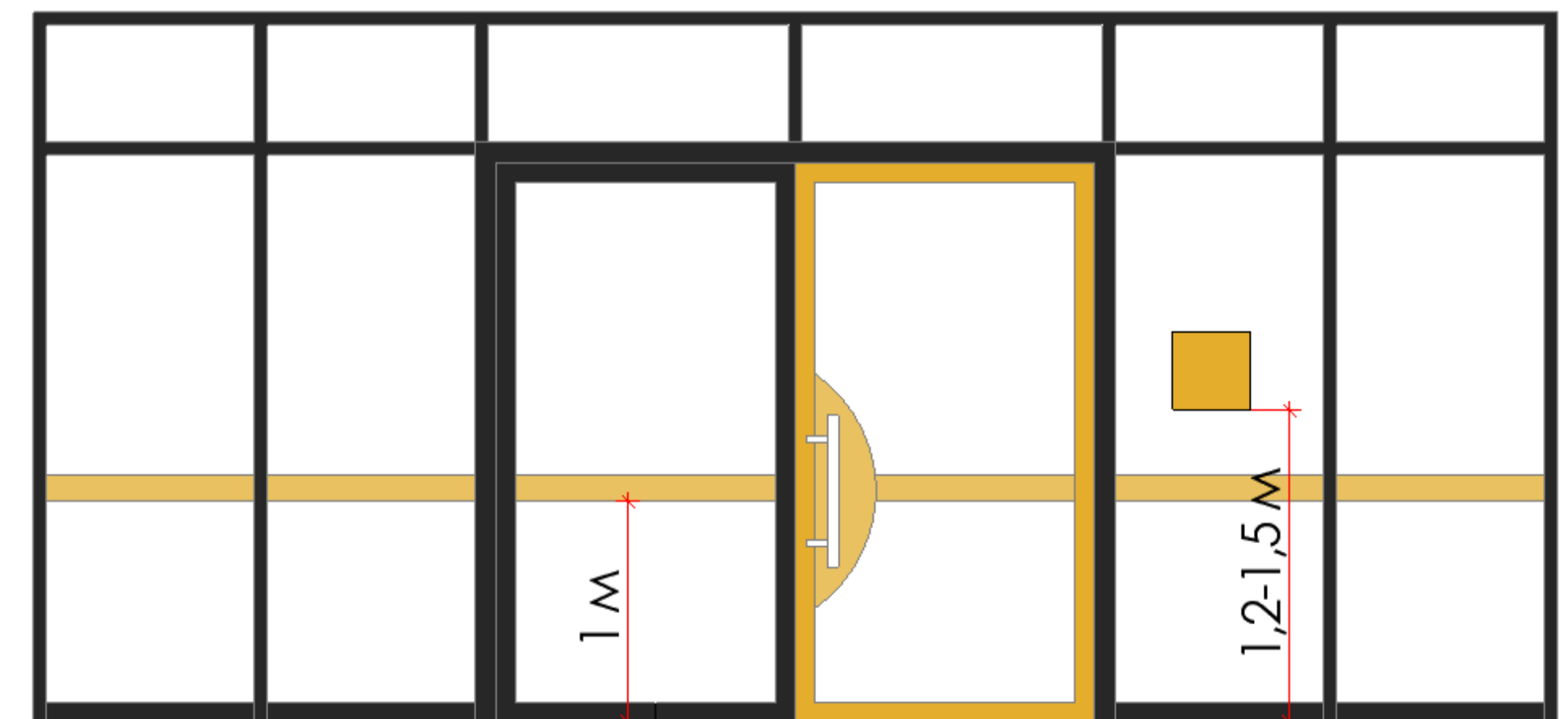


Параметри пандусу з ухилом 8%



№	Експлікація елементів доступності
1	ІТ дубльована шрифтом Брайля (зовнішня)
2	Попереджувальна тактильна смуга
3	Інформаційна тактильна смуга
4	Направляюча тактильна смуга
5	Контрастне маркування
6	Контрастне маркування на двох площинах
7	Дворівневі поручні (на висоті 0,7 та 0,9 м із подовженням на завершальних частинах)
8	Пандус
9	Місце для розвороту людей на кріслі колісному

Приклад маркування вхідних дверей та скляного фасаду з улаштуванням ІТ дубльованої шрифтом Брайля

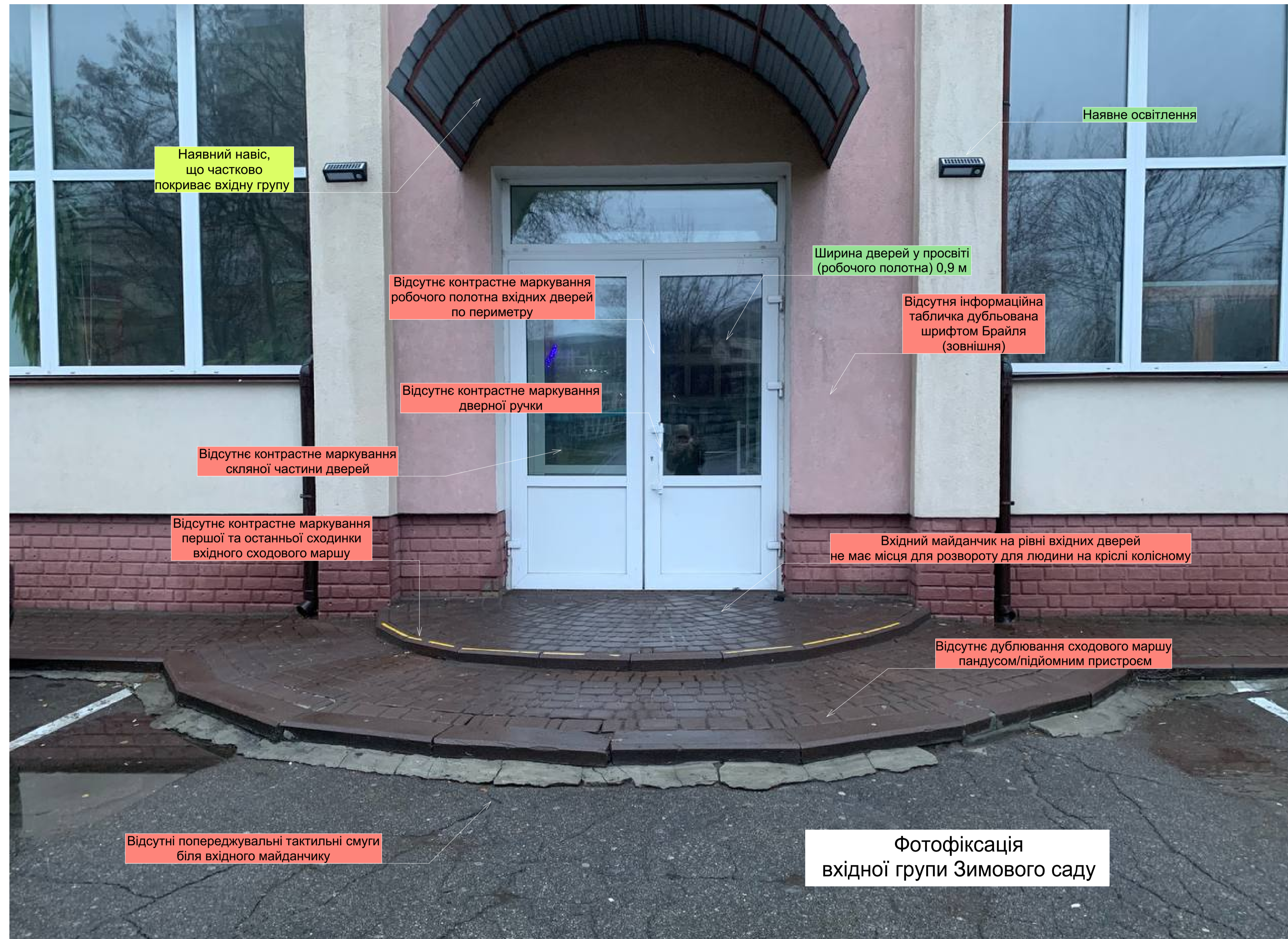


**Примітка:**

- Вказано пандус із нормативним ухилом 5%. Висота підйому пандусу 0,15 м. Розраховано згідно Додатку Д ДБН В.2.2-40:2018 "ІНКЛЮЗИВНІСТЬ БУДІВЕЛЬ І СПОРУД. Основні положення. ІЗ ЗМІНОЮ №1".
- Розміри променів направляючих тактильних смуг слід визначати на стадії проєктування "Р".

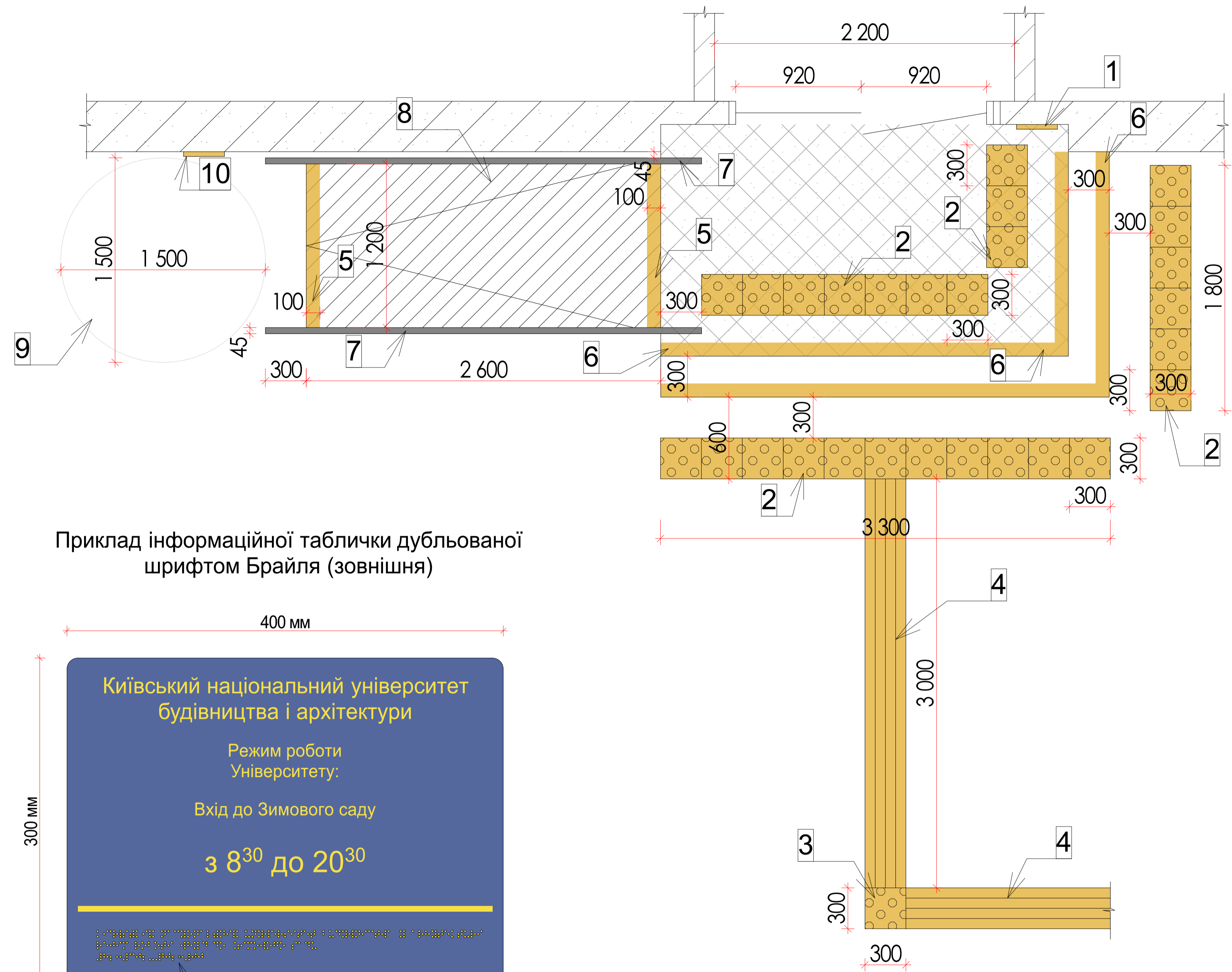
Кваліфікаційна робота магістра					
Зм.	Кільк.	Арх.	Метод.	Підпис	Дата
Розробила	Савен А.А.				
Перевірила	Аллотомова Софія П.О.				
Методологія аудиту безбар'єрності вищих навчальних закладів на прикладі КНУБА					
Стадія: *      Маса:      Масштаб: 1:20					
Аркуш 4   Аркушів 13					
КНУБА, ф-т. урбаністики та просторового планування, гр. МБГм-23-1, каф. міського господарства					
Схема пристосування вхідної групи Головного корпусу КНУБА для людей з інвалідністю та МГН					

# Результати обстеження вхідної групи Зимового саду КНУБА



Кваліфікаційна робота магістра					
Зм.	Кільк.	Арк.	Модок.	Підпис	Дата
Розробила		Савен А.А.			
Перевірила		Алещенко Софія П.О.			
Замовник кафедри		Алещенко Софія П.О.			
Стадія Маса Масштаб у Б/М Аркуш 5 Аркушів 13 КНУБА, ф-т. урбаністики та просторового планування, гр. МБГм-23-1, каф. міського господарства					
Результати обстеження вхідної групи Зимового саду КНУБА					

# Схема пристосування вхідної групи Зимового саду КНУБА для людей з інвалідністю та МГН

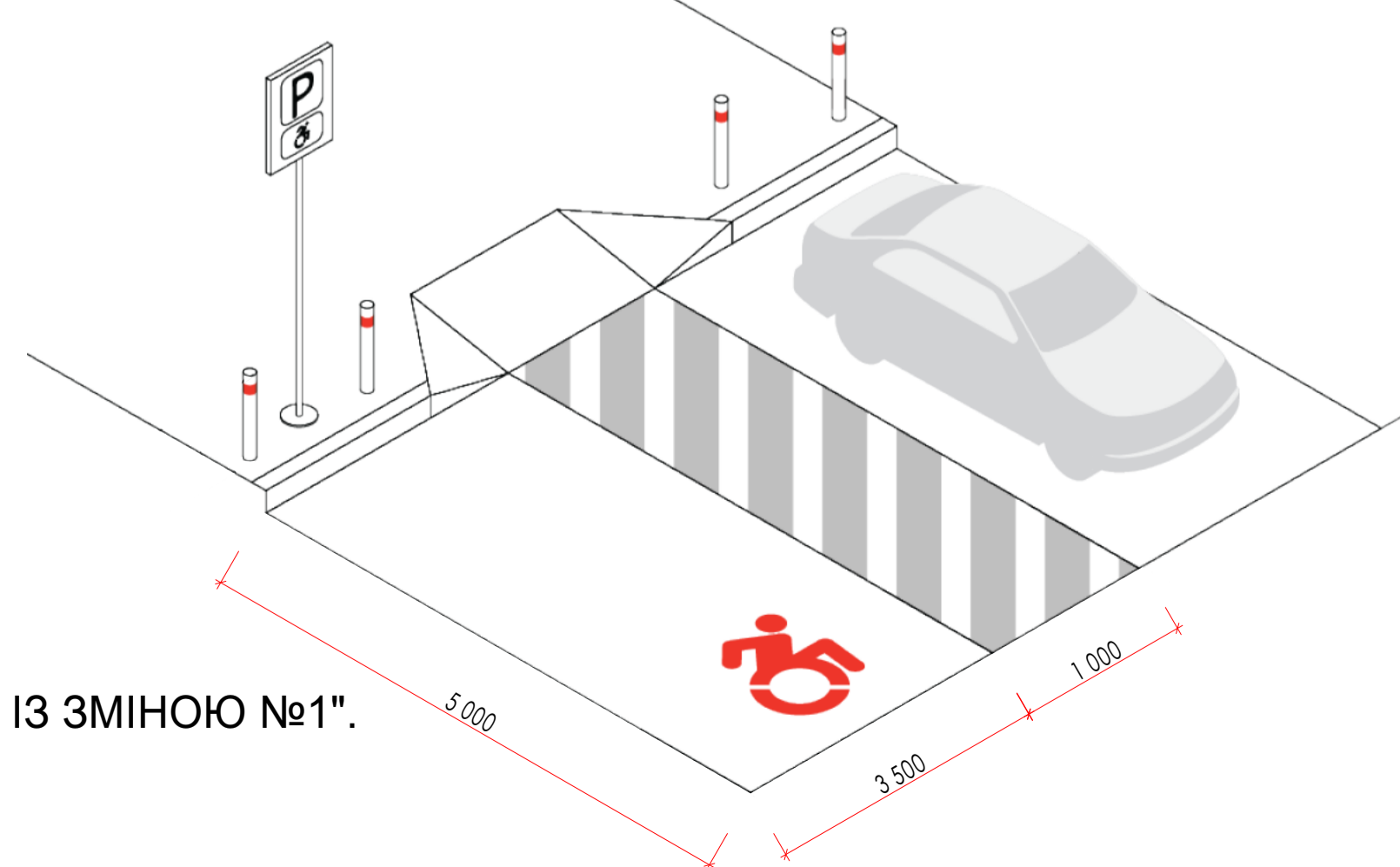


№	Експлікація елементів доступності
1	ІТ дубльована шрифтом Брайля (зовнішня)
2	Попереджувальна тактильна смуга
3	Інформаційна тактильна смуга
4	Направляюча тактильна смуга
5	Контрастне маркування
6	Контрастне маркування на двох площинах
7	Дворівневі поручні (на висоті 0,7 та 0,9 м із подовженням на завершальних частинах)
8	Пандус
9	Місце для розвороту людей на кріслі колісному
10	Інформаційна табличка з написом "Пандус"

Приклад інформаційної таблички дубльованої шрифтом Брайля (зовнішня)



Приклад паркомісця для людей з інвалідністю



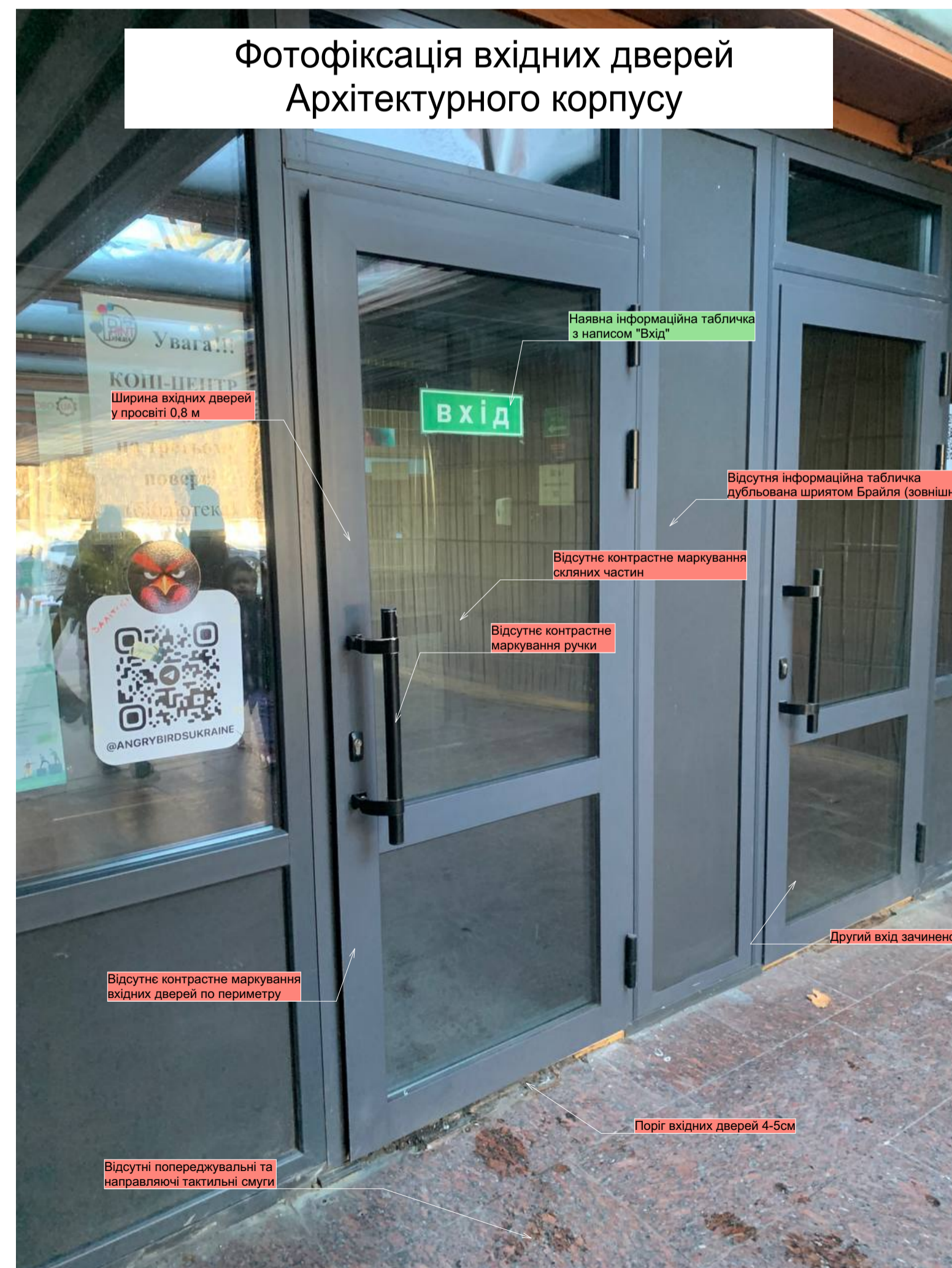
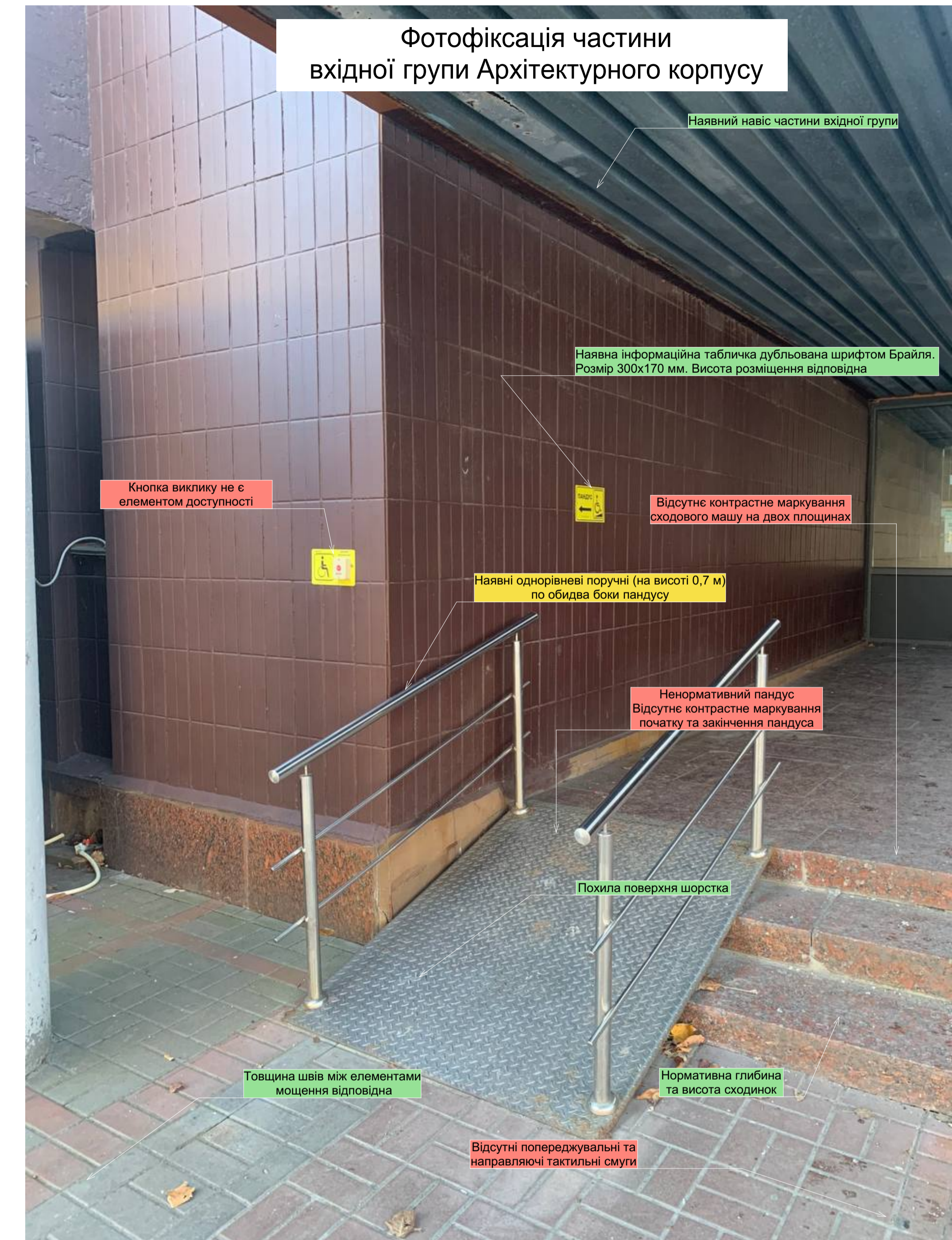
Приклад контрастного маркування вхідних дверей (робочого полотна) вхідної групи з улаштуванням зовнішньої тактильної таблички

**Примітка:**

- Вказано пандус із нормативним ухилом 5%. Висота підйому пандуса 0,13 м. Розраховано згідно Додатку Д ДБН В.2.2-40:2018 "ІНКЛЮЗИВНІСТЬ БУДІВЕЛЬ І СПОРУД. Основні положення. ІЗ ЗМІНОЮ №1".
- Розміри променів направляючих тактильних смуг слід визначати на стадії проектування "Р".

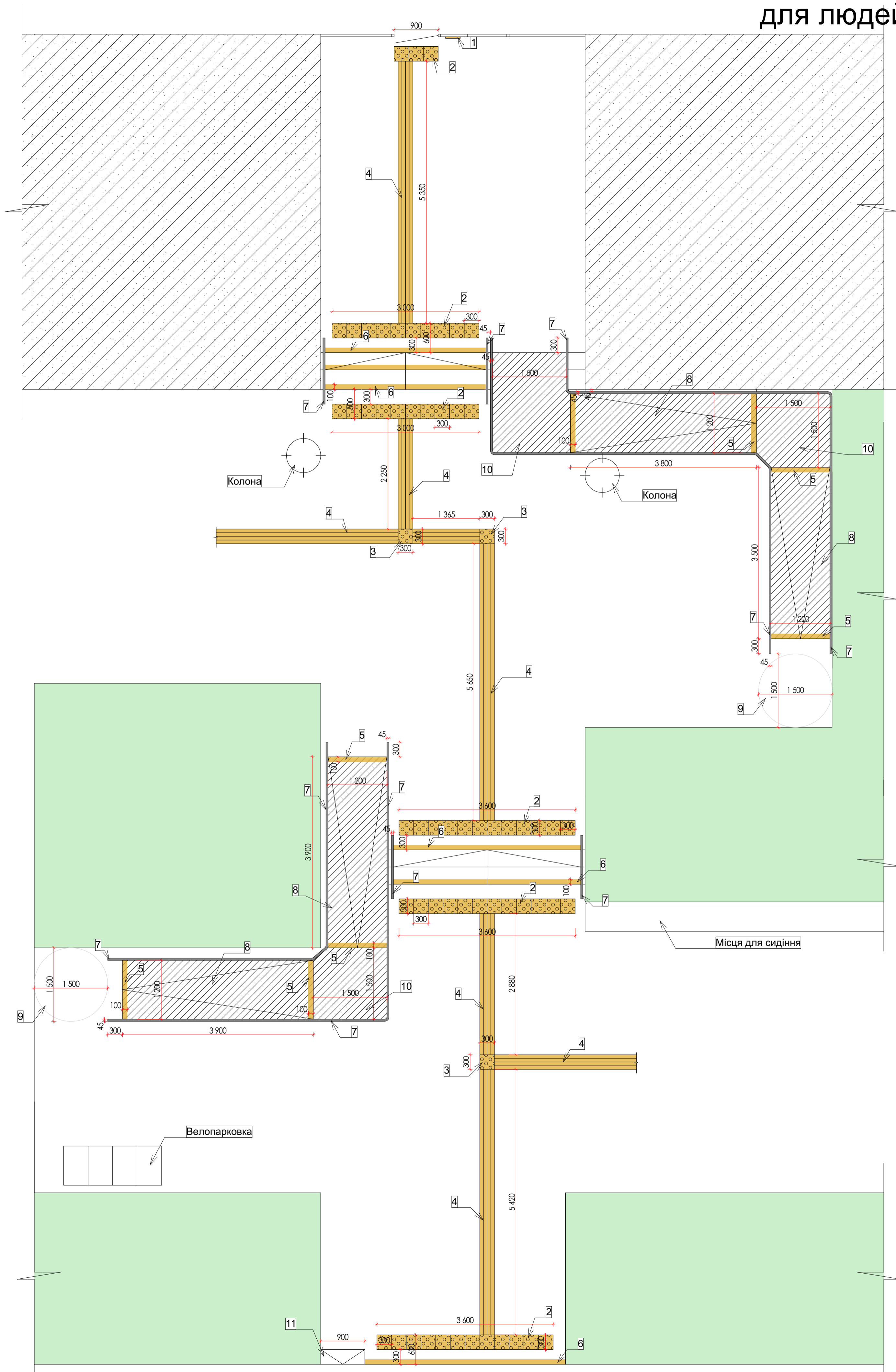
Кваліфікаційна робота магістра					
Зм.	Кільк.	Арх.	Модок.	Підпис	Дата
Розробила	Савен А.А.				
Перевірила	Асопова Софія П.О.				
Замічник керівника	Асопова Софія П.О.				
Методологія аудиту безбар'єрності вищих навчальних закладів на прикладі КНУБА					
Студія у Масштаб 1:20					
Аркуш 6   Аркушів 13					
КНУБА, ф-т. урбаністики та просторового планування, гр. МБГм-23-1, каф. міського господарства					
Схеми пристосування вхідної групи Зимового саду КНУБА для людей з інвалідністю та МГН					

# Результати обстеження вхідної групи Архітектурного корпусу КНУБА

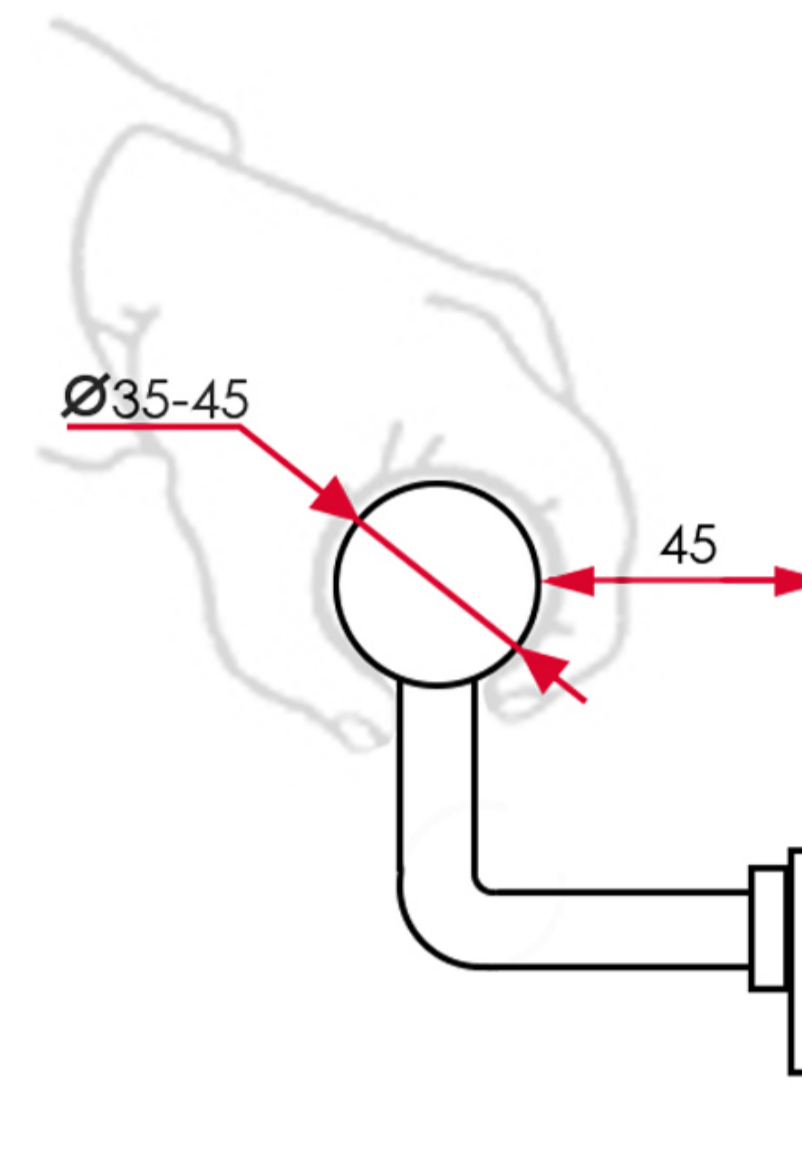


						Кваліфікаційна робота магістра		
						Стадія	Маса	Масштаб
Зм.	Кільк.	Арх.	Медок.	Підпис	Дата	у	Б/М	Аркуш 7   Аркуші 13 КНУБА, ф-т. урбаністики та просторового планування, гр. МБГм-23-1, каф. міського господарства
Розробила	Савен А.А.							
Перевірила	Алещенко Софія П.О.							
Завідуючий кафедрою						Алещенко Софія П.О.		
Методологія аудиту безбар'єрності вищих навчальних закладів на прикладі КНУБА						Результати обстеження вхідної групи Архітектурного корпусу КНУБА		

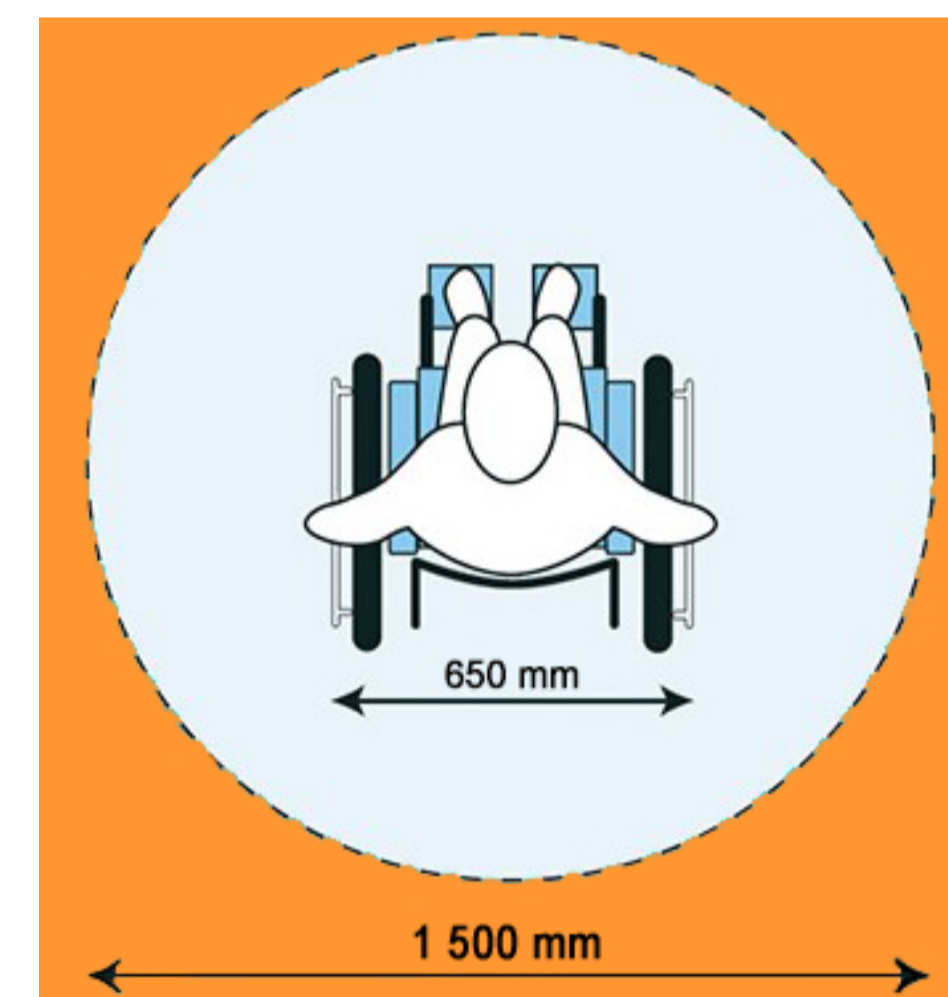
# Схема пристосування вхідної групи Архітектурного корпусу КНУБА для людей з інвалідністю та МГН



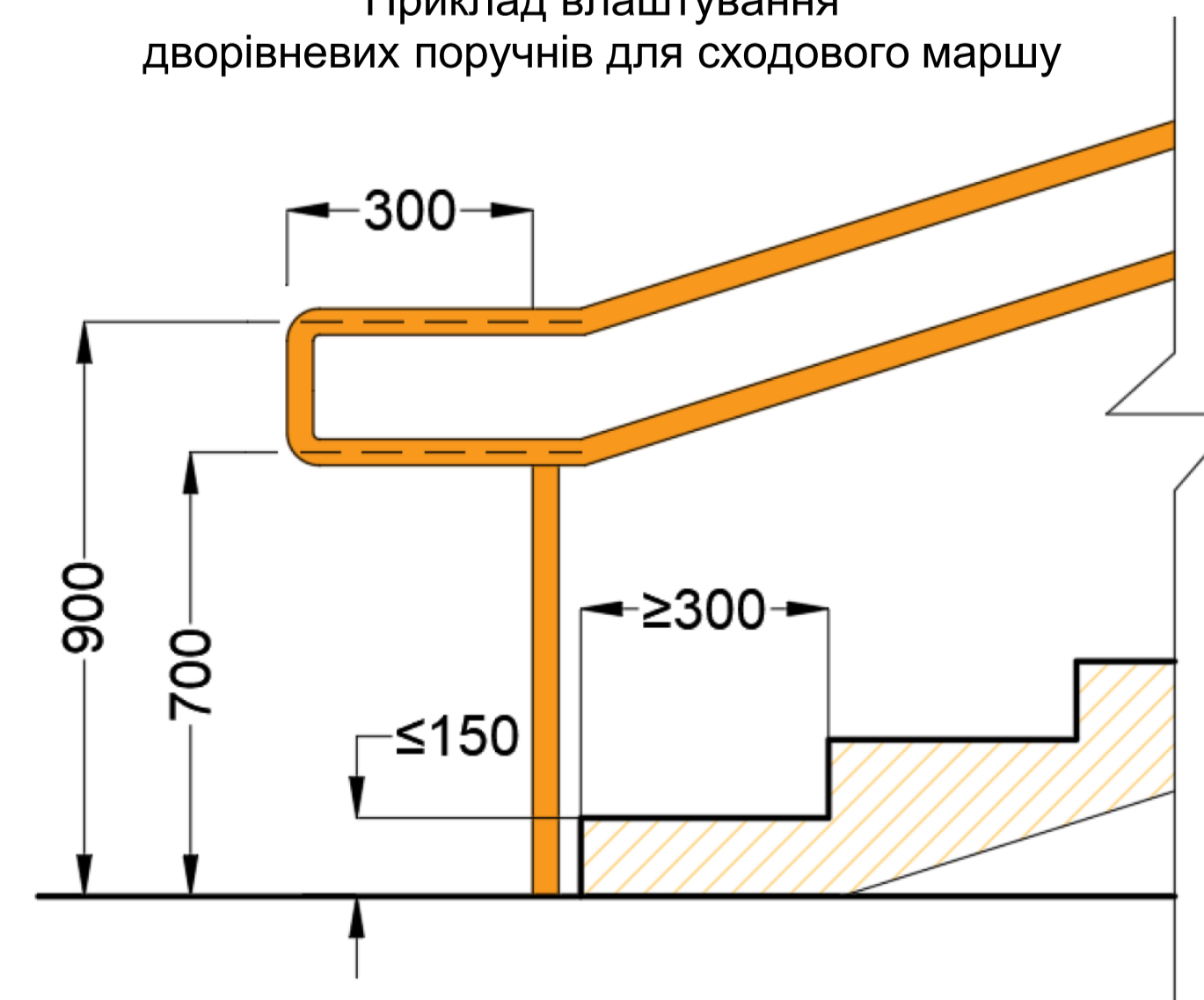
Приклад діаметру поручнів із допустимою відстанню від бічної стіни



Розміри крісла колісного та місця для розвороту

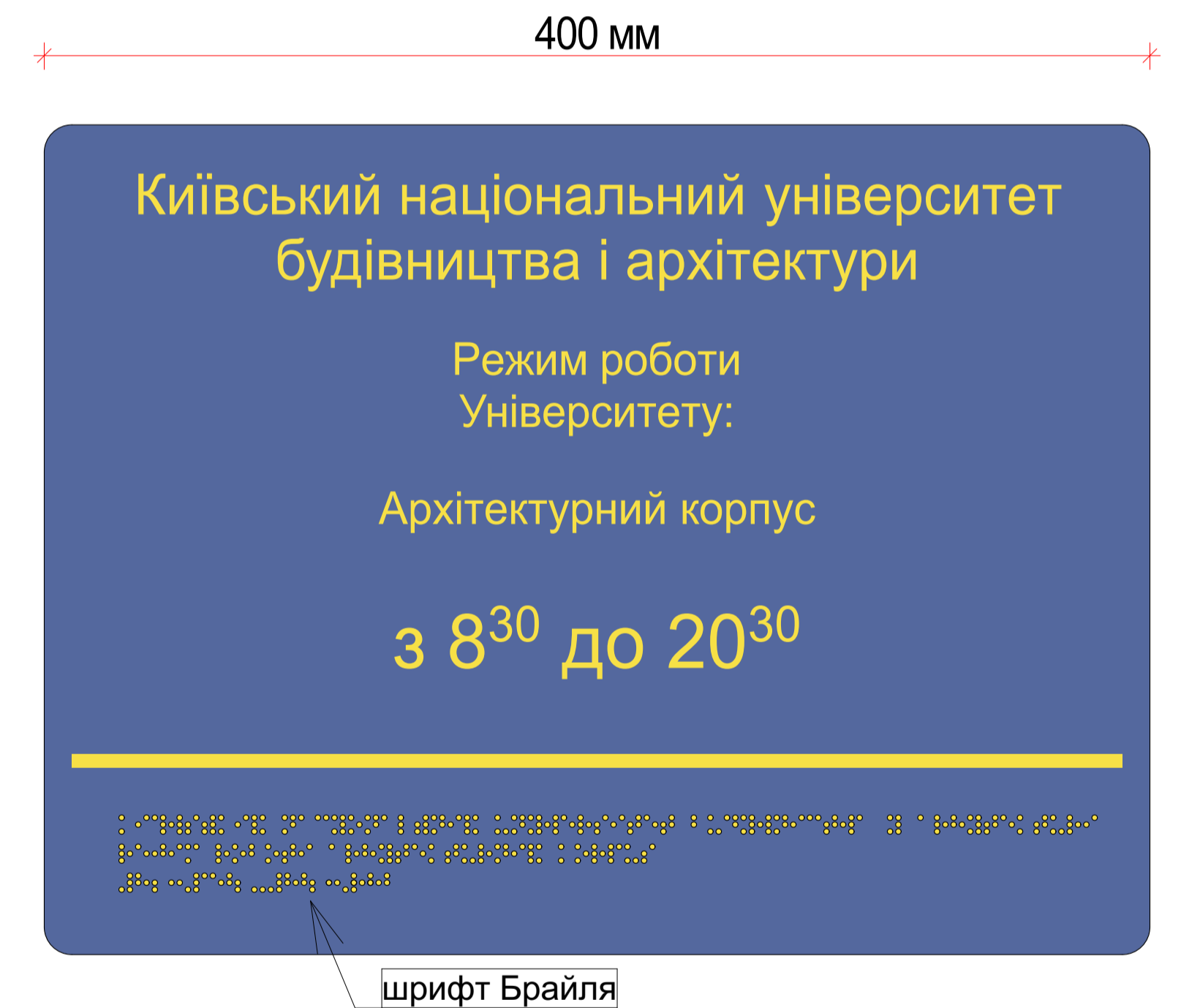


Приклад влаштування дворівневих поручнів для сходового маршу



№	Експлікація елементів доступності
1	ІТ дубльована шрифтом Брайля (зовнішня)
2	Попереджувальна тактильна смуга
3	Інформаційна тактильна смуга
4	Направляюча тактильна смуга
5	Контрастне маркування
6	Контрастне маркування на двох площинах
7	Дворівневі поручні (на висоті 0,7 та 0,9 м із подовженням на завершальних частинах)
8	Пандус
9	Місце для розвороту людей на кріслі колісному
10	Горизонтальна площадка пандуса
11	Пониження бордюру

Приклад інформаційної таблички дубльованої шрифтом Брайля (зовнішня)

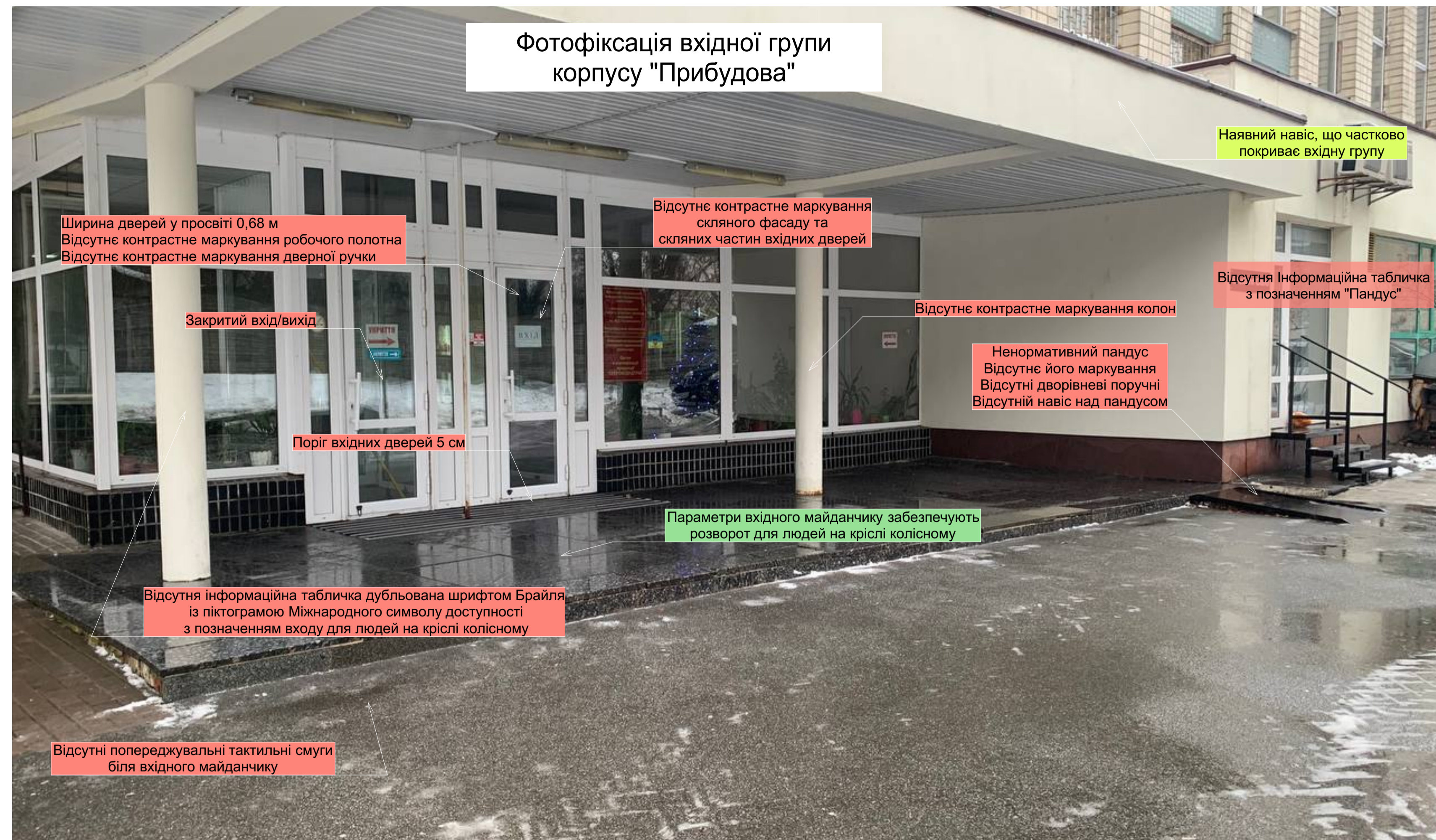


Примітка:

- Вказано пандуси із нормативним ухилом 5%. Розраховано згідно Додатку Д ДБН В.2.2-40:2018 "ІНКЛЮЗИВНІСТЬ БУДІВЕЛЬ І СПОРУД. Основні положення. ІЗ ЗМІНОЮ №1".
- Розміри променів направляючих тактильних смуг слід визначати на стадії проектування "Р".

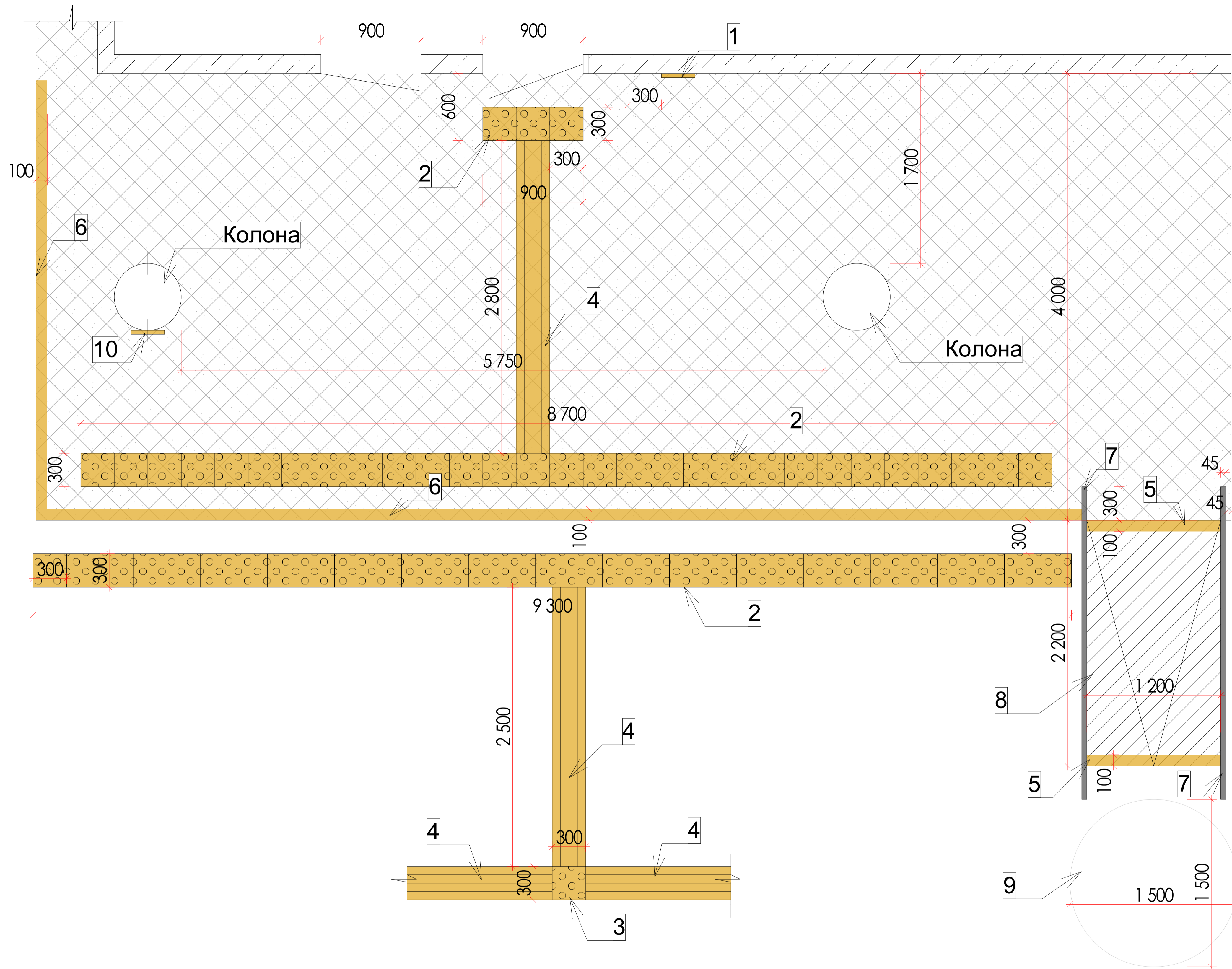
Кваліфікаційна робота магістра					
Зм.	Кільк.	Арх.	Модок.	Підпис	Дата
Розробила		Савен А.А.			
Перевірила		Аксентієва Софія П.О.			
Замістила кафедру		Аксентієва Софія П.О.			
Методологія аудиту безбар'єрності вищих навчальних закладів на прикладі КНУБА					
Схема пристосування вхідної групи Архітектурного корпусу КНУБА для людей з інвалідністю та МГН					
Стадія	Маса	Масштаб			
У		1:50			
Аркул 8	Аркулів 13	КНУБА, ф-т. урбаністики та просторового планування, гр. МБГм-23-1, каф. міського господарства			

# Результати обстеження вхідної групи корпусу "Прибудова" КНУБА



						Кваліфікаційна робота магістра			
						Стадія	Маса	Масштаб	
Зм.	Кільк.	Арх.	Метод.	Підпис	Дата	у	Б/М	Аркулш 9	Аркулш 13
Розробила		Савен А.А.							
Перевірила		Асопова Софія П.О.							
Результати обстеження вхідної групи корпусу "Прибудова" КНУБА						КНУБА, ф-т. урбаністики та просторового планування, гр. МБГм-23-1, каф. міського господарства			

# Схема пристосування вхідної групи корпусу "Прибудова" КНУБА для людей з інвалідністю та МГН



№	Експлікація елементів доступності
1	ІТ дубльована шрифтом Брайля (зовнішня)
2	Попереджувальна тактильна смуга
3	Інформаційна тактильна смуга
4	Направляюча тактильна смуга
5	Контрастне маркування
6	Контрастне маркування на двох площинах
7	Дворівневі поручні (на висоті 0,7 та 0,9 м із подовженням на завершальних частинах)
8	Пандус
9	Місце для розвороту людей на кріслі колісному
10	Інформаційна табличка з написом "Пандус"

Приклад інформаційної таблички дубльованої шрифтом Брайля (зовнішня)



**Примітка:**

1. Вказано пандус із нормативним ухилом 5%. Висота підйому пандуса 0,11 м. Розраховано згідно Додатку Д ДБН В.2.2-40:2018 "ІНКЛЮЗИВНІСТЬ БУДІВЕЛЬ І СПОРУД. Основні положення. ІЗ ЗМІНОЮ №1".
2. Розміри променів направляючих тактильних смуг слід визначати на стадії проектування "Р".

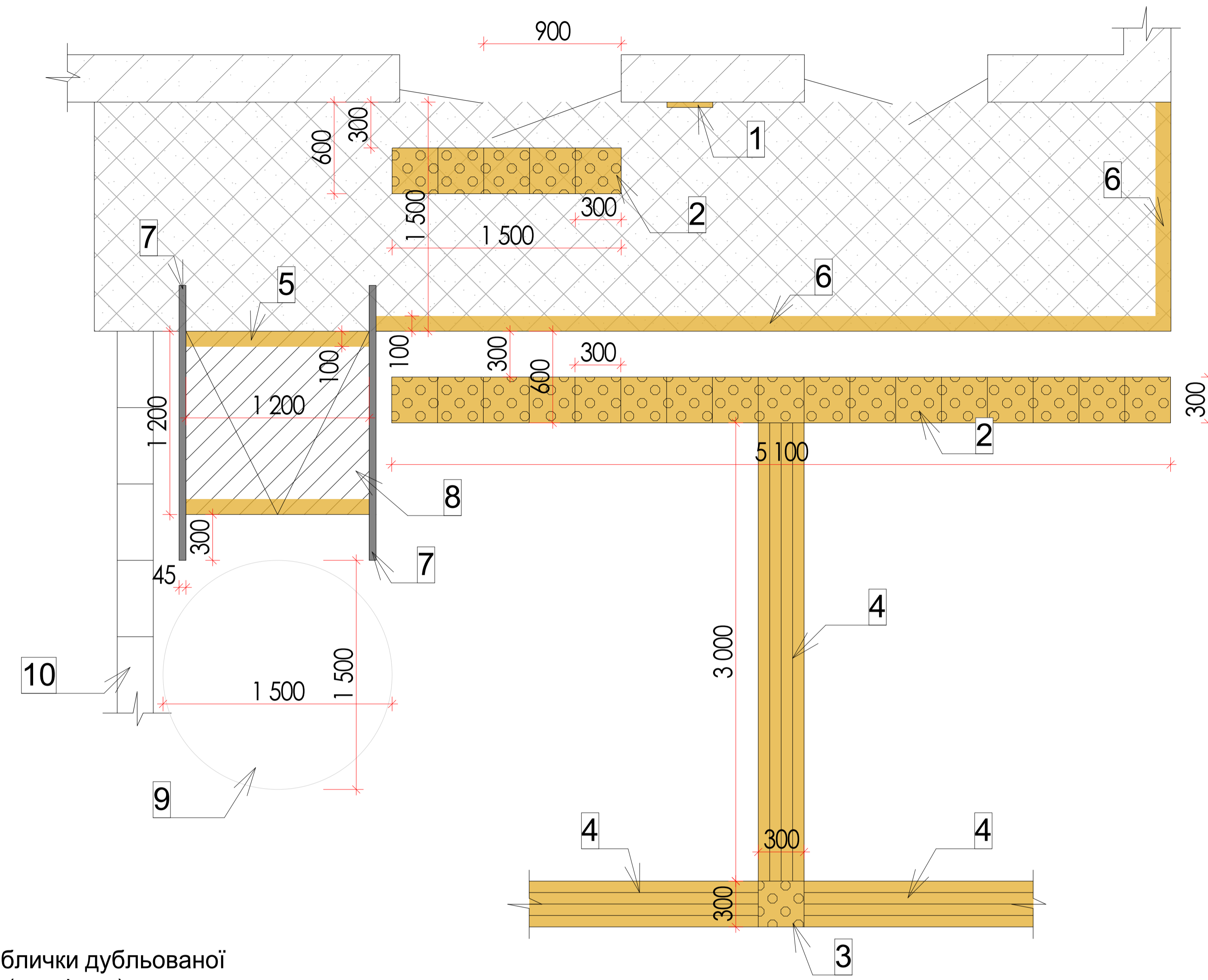
Кваліфікаційна робота магістра					
Зм.	Кільк.	Арх.	Модок.	Підпис	Дата
Розробила		Савен А.А.			
Перевірила		Авасиліва Софія П.О.			
Замовник кафедри		Авасиліва Софія П.О.			
Методологія аудиту безбар'єрності вищих навчальних закладів на прикладі КНУБА					Стадія У
Схема пристосування вхідної групи корпусу "Прибудова" КНУБА для людей з інвалідністю та МГН					Масштаб 1:20
КНУБА, ф-т. урбаністики та просторового планування, гр. МБГМ-23-1, каф. міського господарства					Аркуш 10   Аркушів 13

# Результати обстеження вхідної групи Геодезичного корпусу КНУБА



Кваліфікаційна робота магістра					
Зм.	Кільк.	Арх.	Модок.	Підпис	Дата
Розробила		Савен А.А.			
Перевірила		Авдоткіна Софія П.О.			
Замічник кафедри		Авдоткіна Софія П.О.			
<p>Методологія аудиту безбар'єрності вищих навчальних закладів на прикладі КНУБА</p> <p>Результати обстеження вхідної групи Геодезичного корпусу КНУБА</p>					
Стадія	Маса	Масштаб			
У		Б/М			
Аркуш 11	Аркушів 13	КНУБА, ф-т. урбаністики та просторового планування, гр. МБГМ-23-1, каф. міського господарства			

# Схема пристосування вхідної групи Геодезичного корпусу КНУБА для людей з інвалідністю та МГН

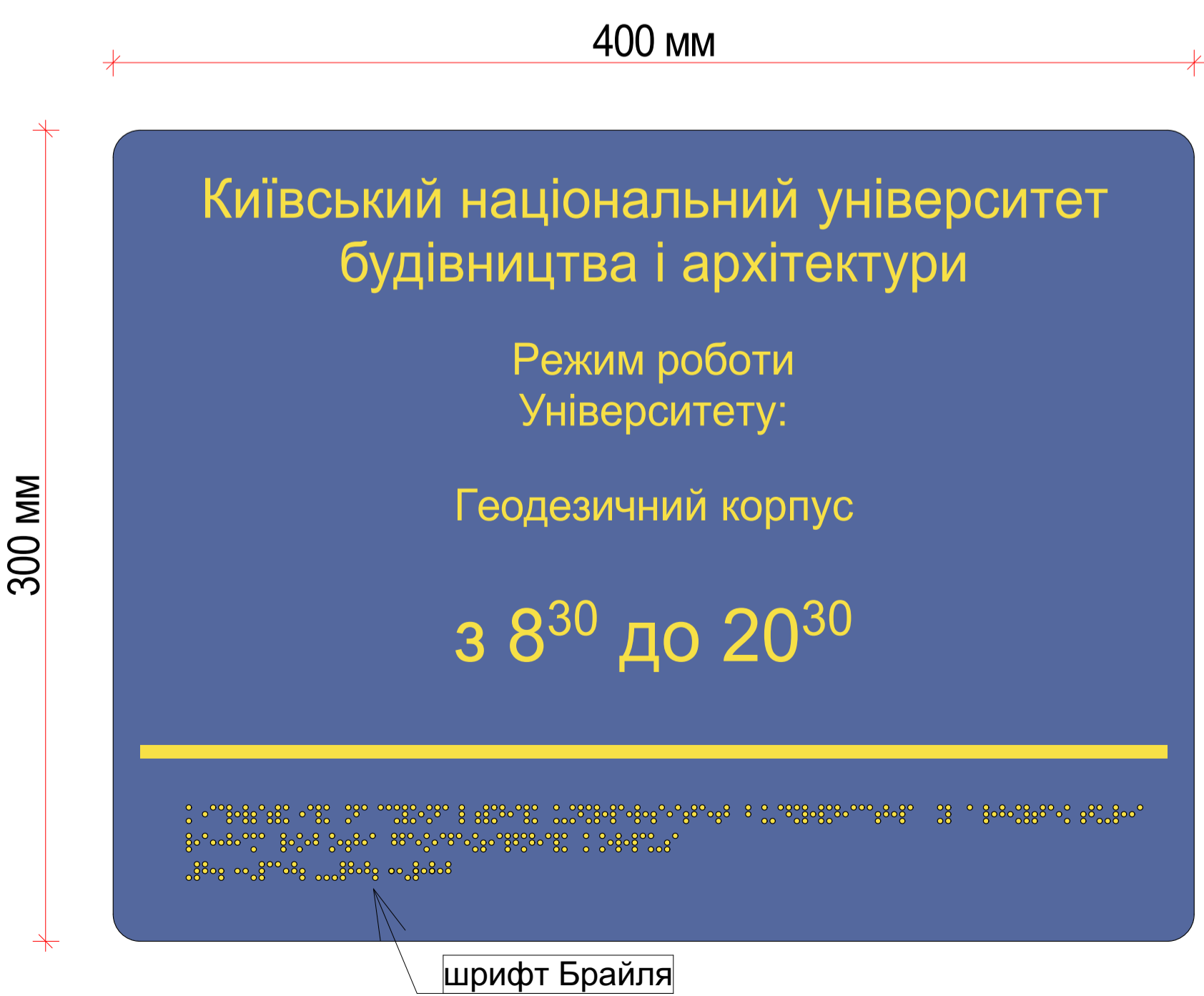


№	Експлікація елементів доступності
1	ІТ дубльована шрифтом Брайля (зовнішня)
2	Попереджувальна тактильна смуга
3	Інформаційна тактильна смуга
4	Направляюча тактильна смуга
5	Контрастне маркування
6	Контрастне маркування на двох площинах
7	Дворівневі поручні (на висоті 0,7 та 0,9 м із подовженням на завершальних частинах)
8	Пандус
9	Місце для розвороту людей на кріслі колісному
10	Водостік на тротуарі
11	Кнопка виклику з інформаційною табличкою

Приклад контрастного маркування початку та закінчення пандусу



Приклад інформаційної таблички дубльованої шрифтом Брайля (зовнішня)



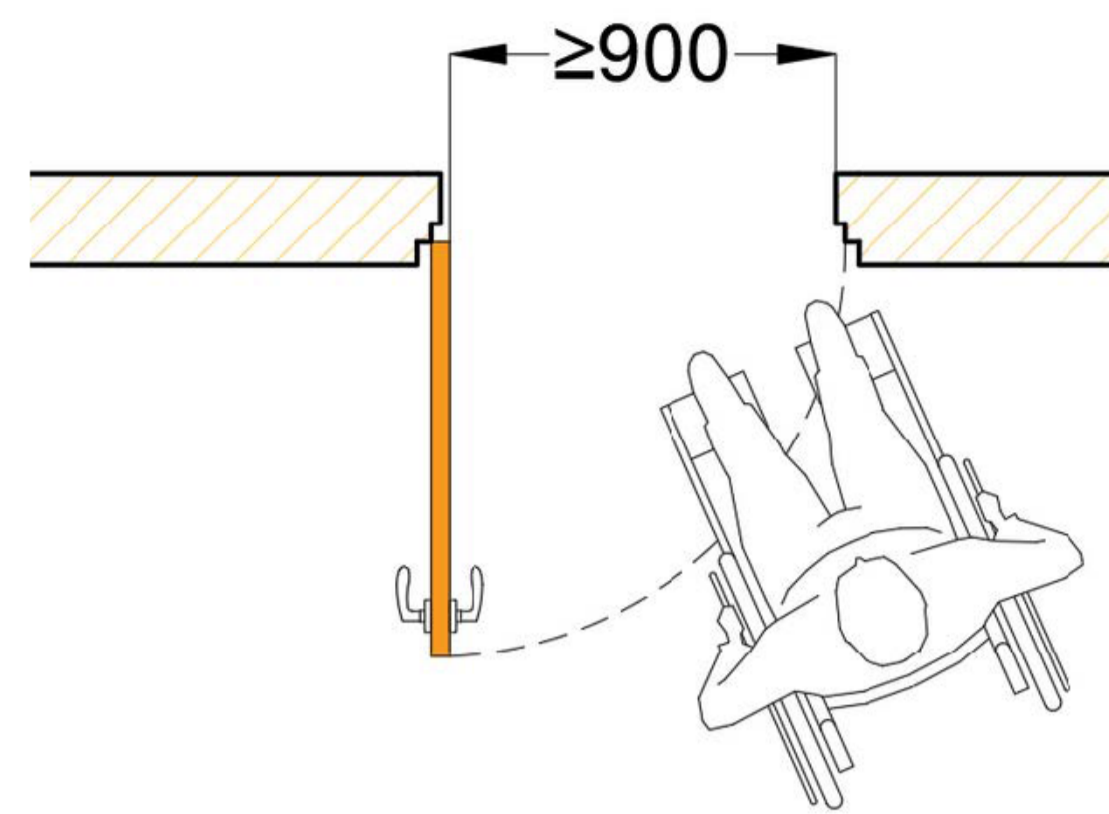
Приклад кнопки виклику з інформаційною табличкою



- Примітка:
1. Вказано пандус із нормативним ухилом 5%. Висота підйому пандуса 0,11 м. Розраховано згідно Додатку Д ДБН В.2.2-40:2018 "ІНКЛЮЗИВНІСТЬ БУДІВЕЛЬ І СПОРУД. Основні положення. ІЗ ЗМІНОЮ №1".
  2. Розміри променів направляючих тактильних смуг слід визначати на стадії проєктування "Р".
  3. Закрита решітка водостоку на тротуарі із чарунками не більше 0,015 м в одному з напрямків.

Кваліфікаційна робота магістра					
Зм.	Кільк.	Арх.	№док.	Підпис	Дата
Розробила		Савен А.А.			
Перевірила		Алещенко Софія П.О.			
Методологія аудиту безбар'єрності вищих навчальних закладів на прикладі КНУБА					
Стадія: у      Маса:      Масштаб: 1:20					
Аркуш 12   Аркушів 13					
КНУБА, ф-т. урбаністики та просторового планування, гр. МБГМ-23-1, каф. міського господарства					
Схеми пристосування вхідної групи Геодезичного корпусу КНУБА для людей з інвалідністю та МГН					

# Схема прикладів облаштування приміщень



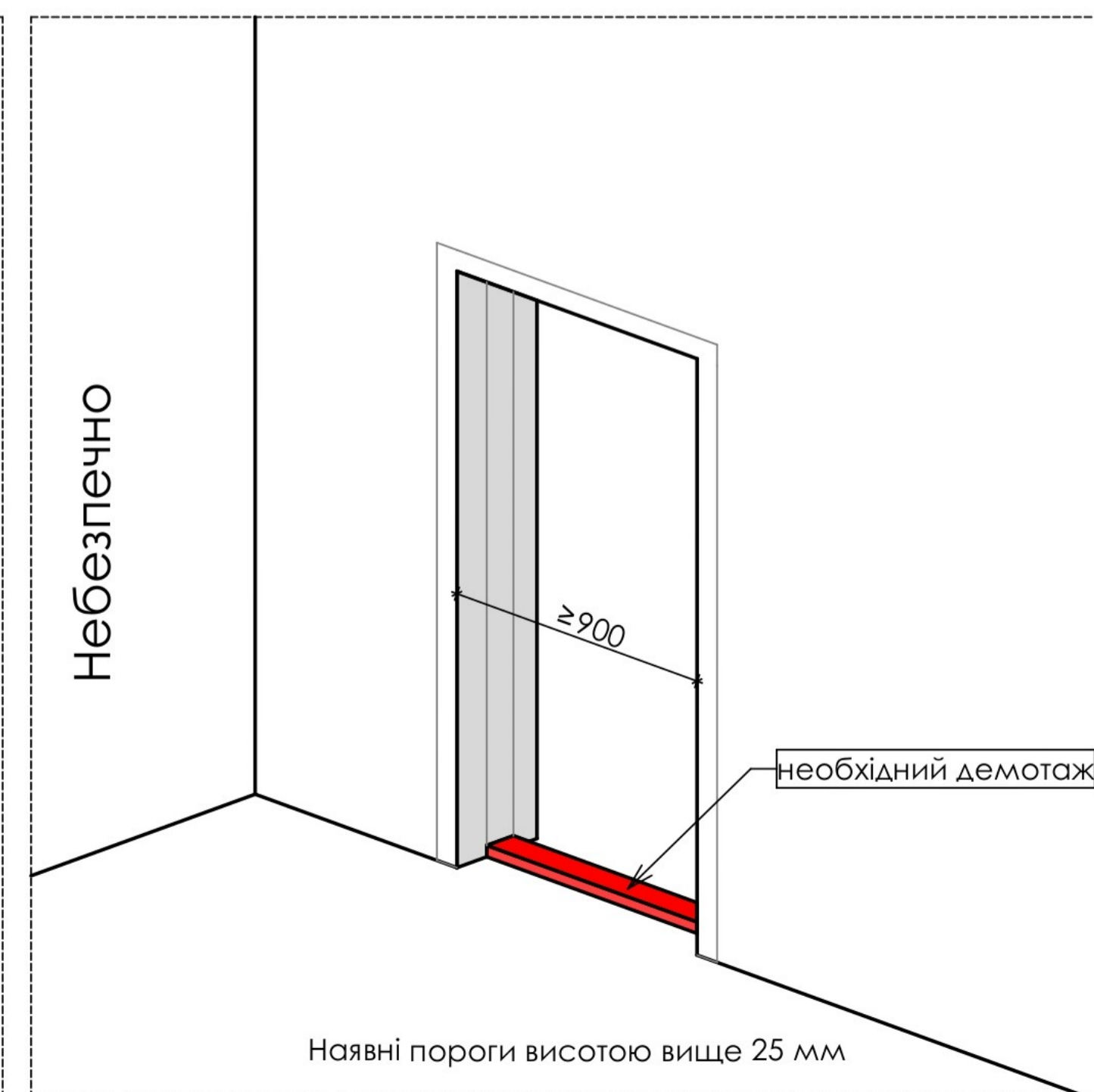
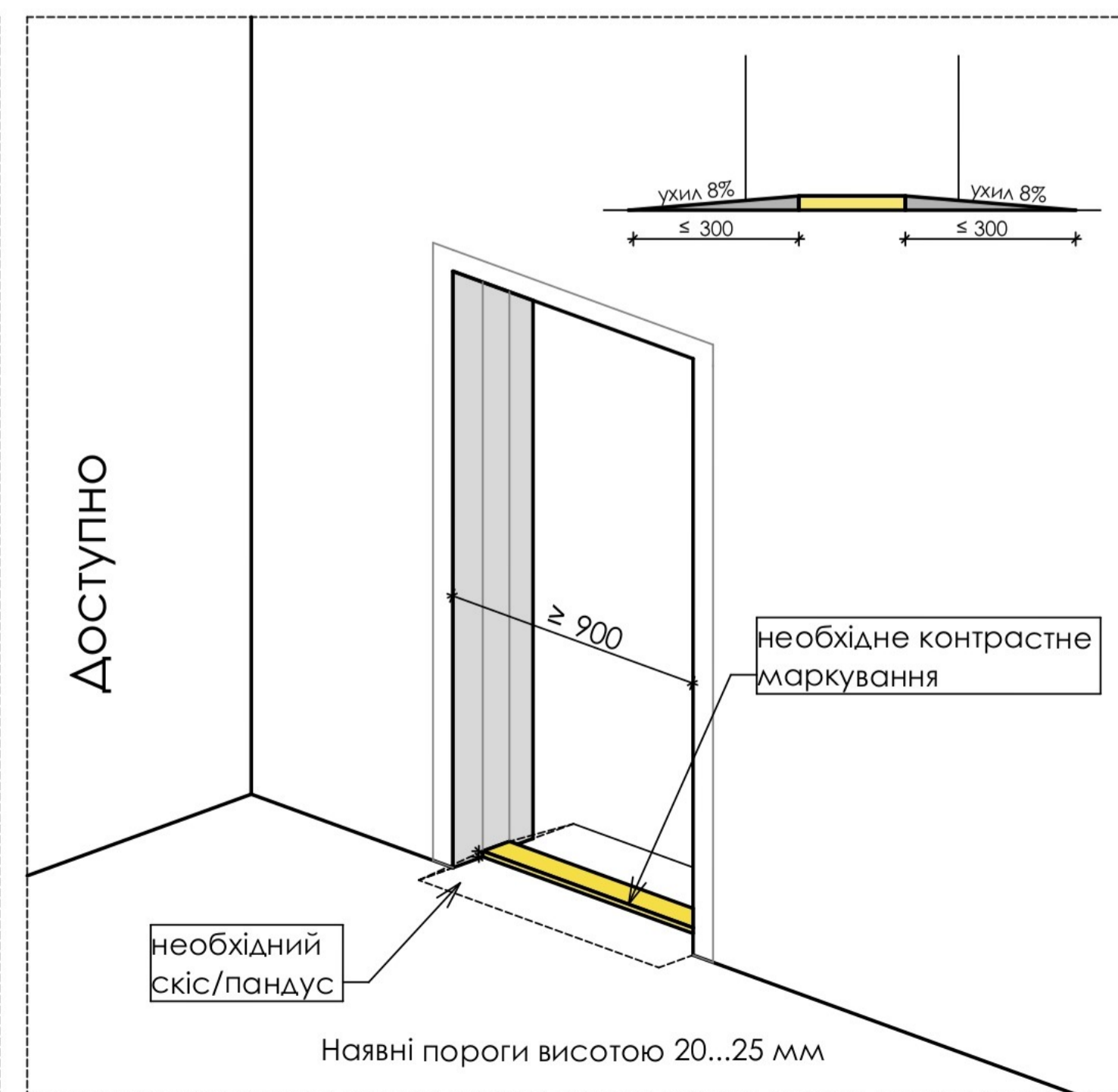
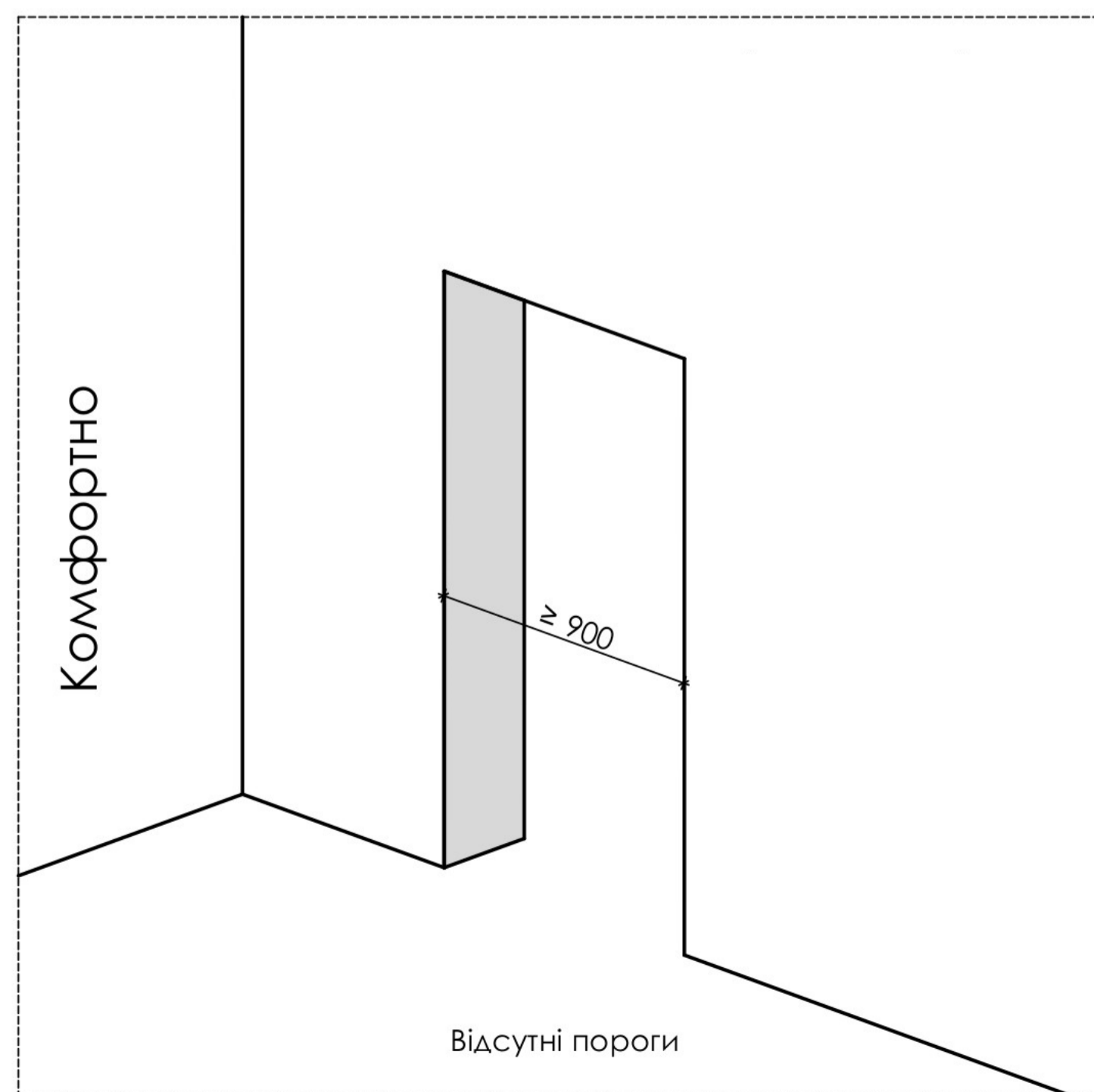
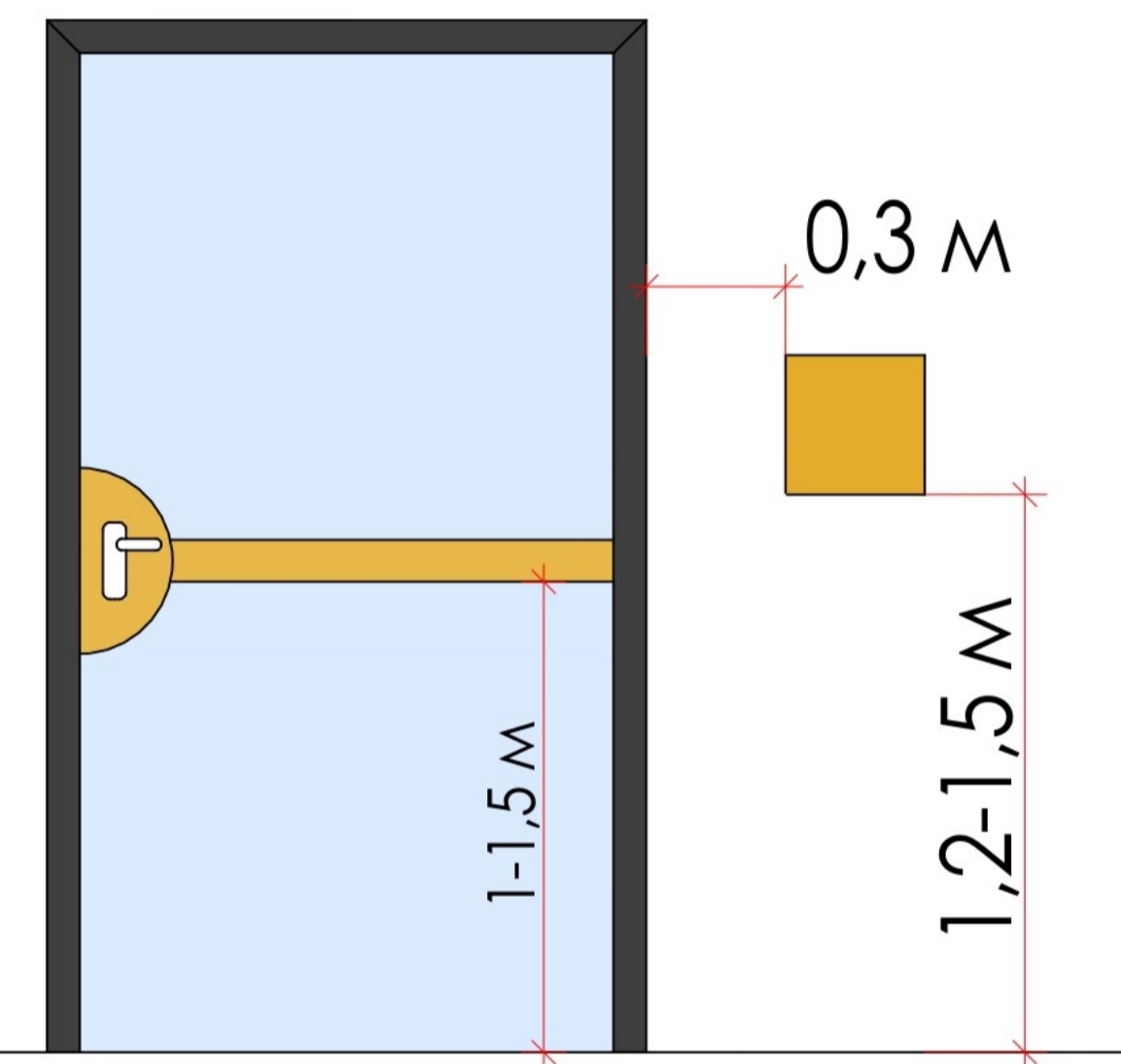
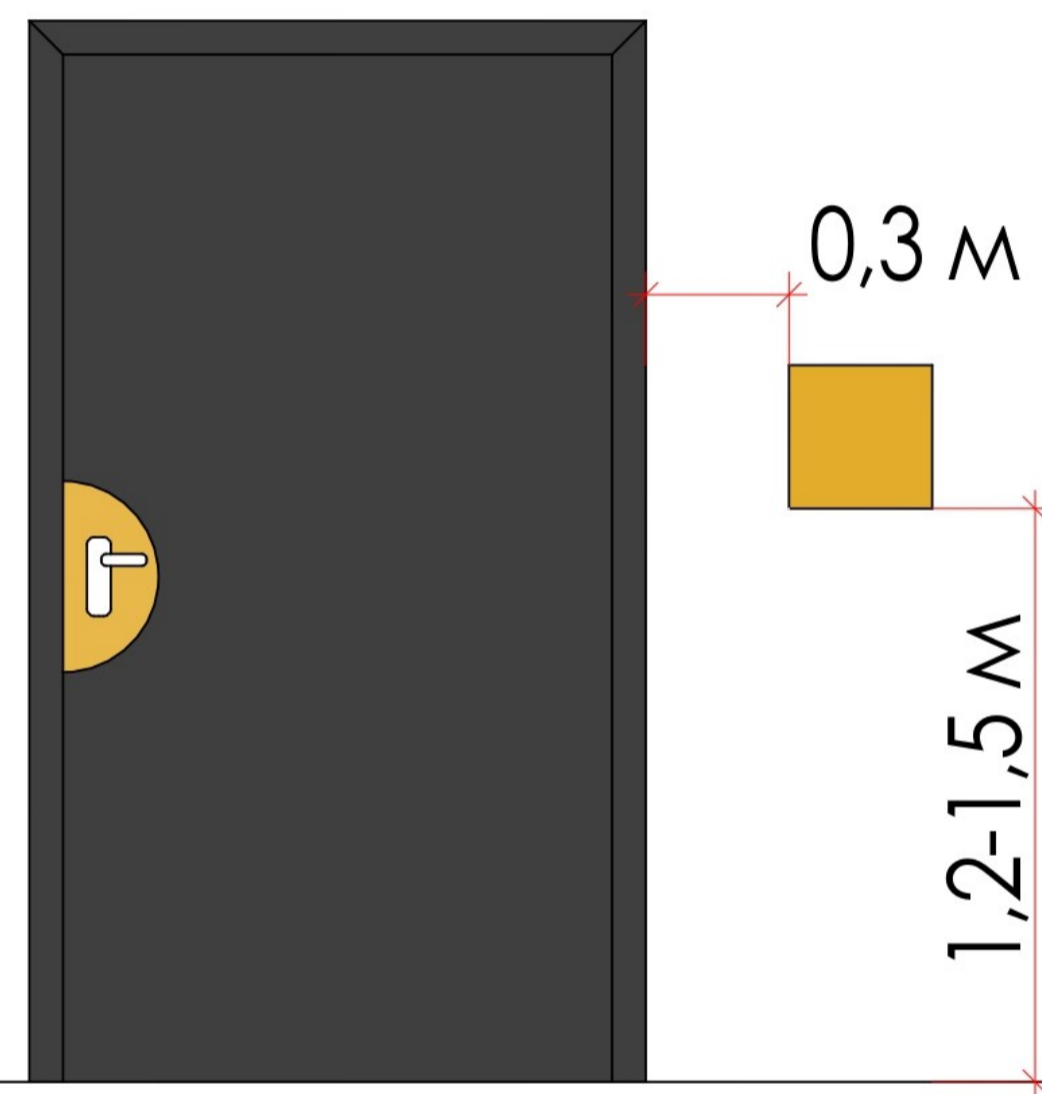
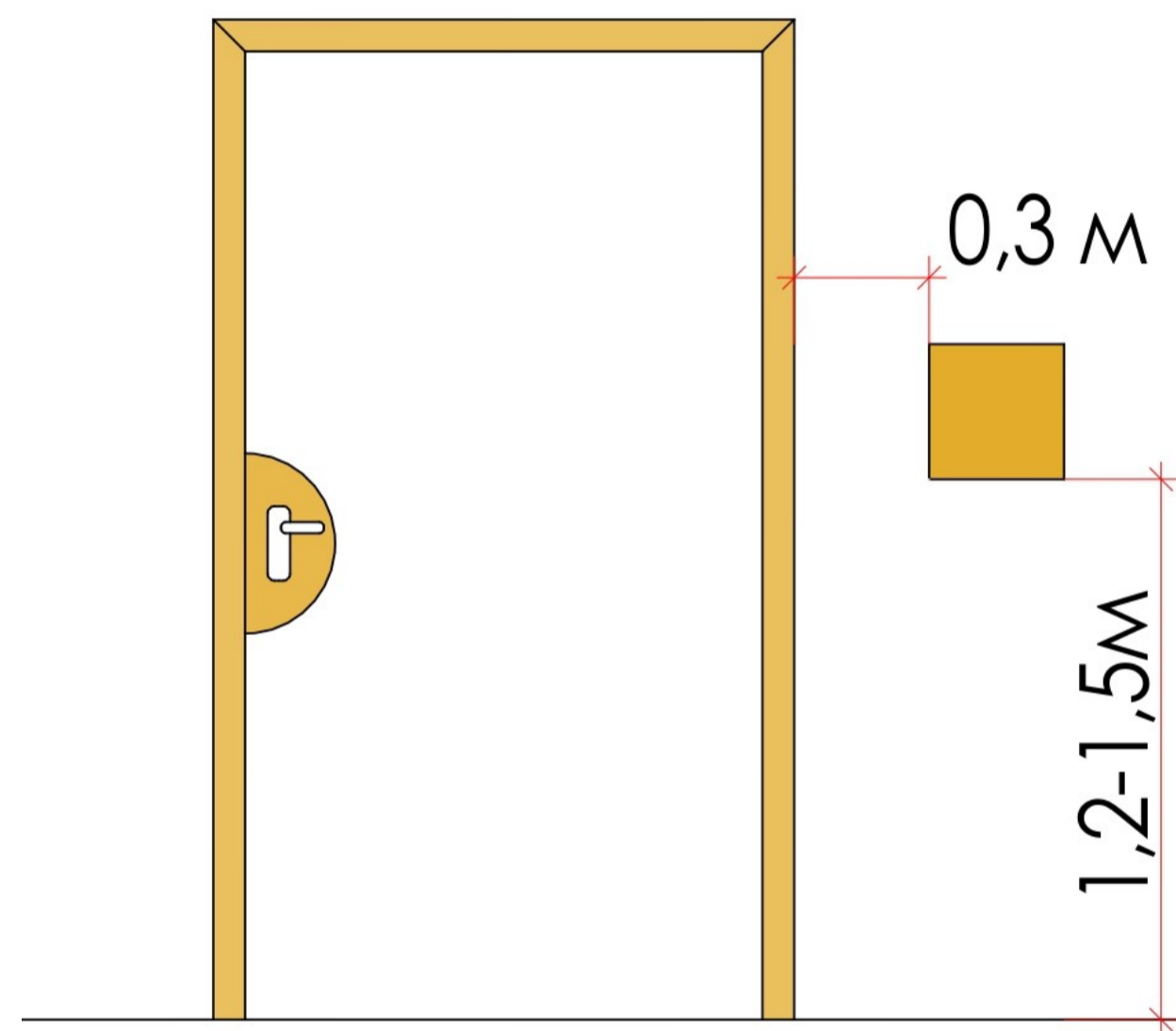
Маркування дверей:



колір стін збігається з кольором полотна дверей

колір стін контрастний кольору полотна дверей

двері мають скляну частину

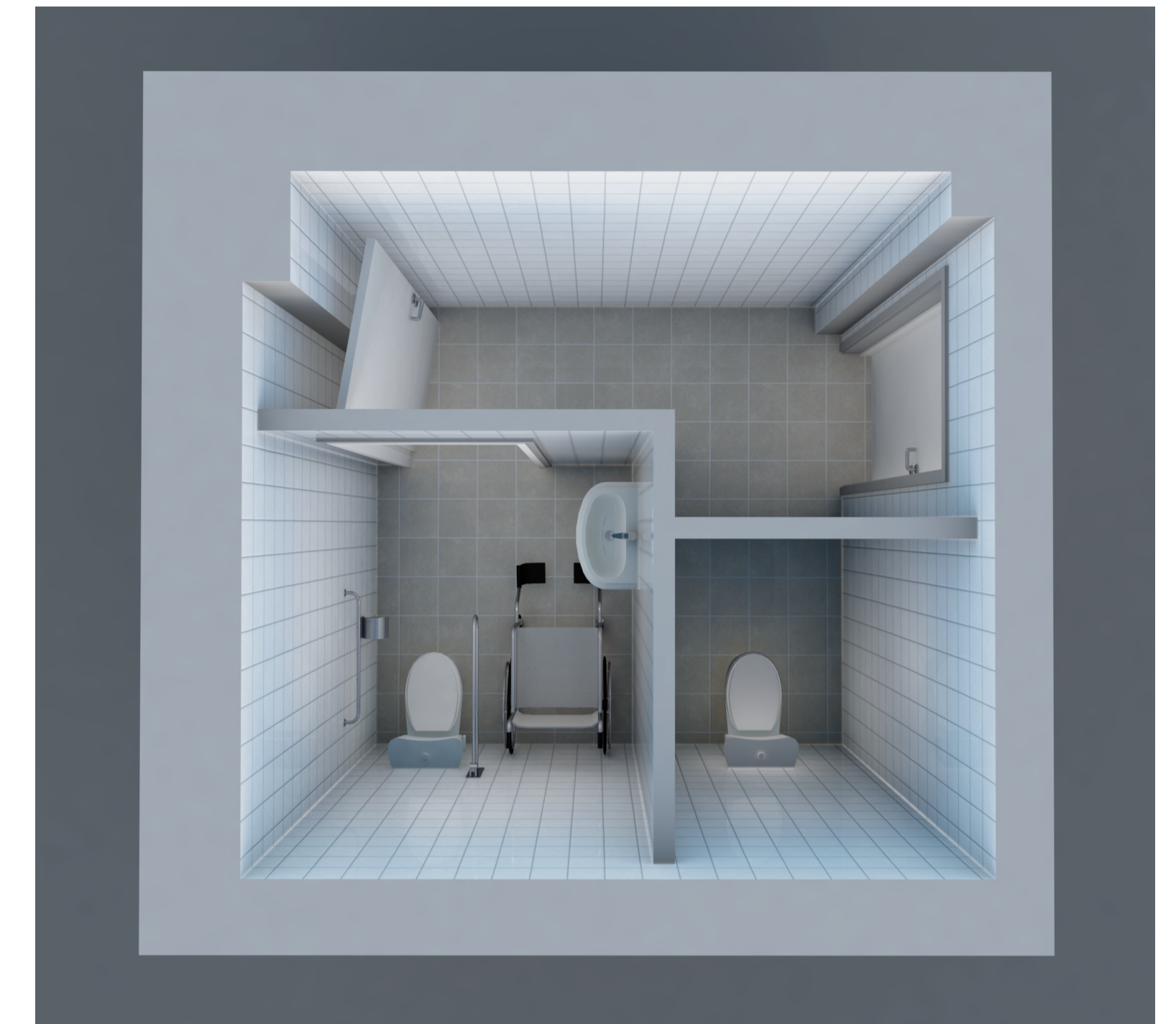


						Кваліфікаційна робота магістра		
						Стадія	Маса	Масштаб
Зм.	Кільк.	Арк.	№ док.	Підпис	Дата	у	Б/М	Аркуш 13 / Аркушів 13 КНУБА, ф-т. урбаністики та просторового планування, гр. МБГм-23-1, каф. міського господарства
Розробила		Світл. А.А.						
Перевірила		Асоціовані Соція П.О.						
Замовник кафедри						Асоціовані Соція П.О.		
Методологія аудиту безбар'єрності вищих навчальних закладів на прикладі КНУБА						Схема прикладів облаштування приміщень		

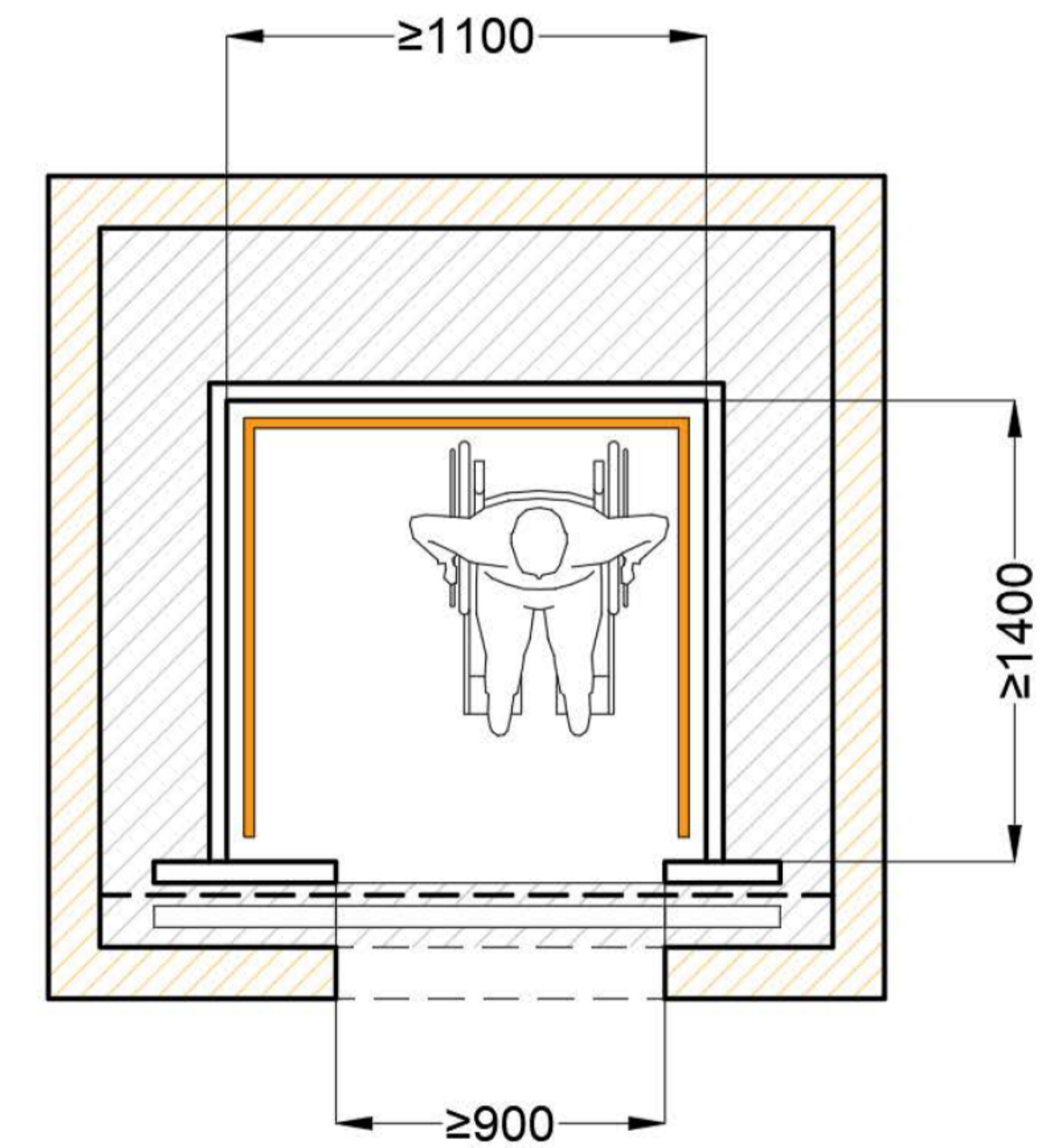
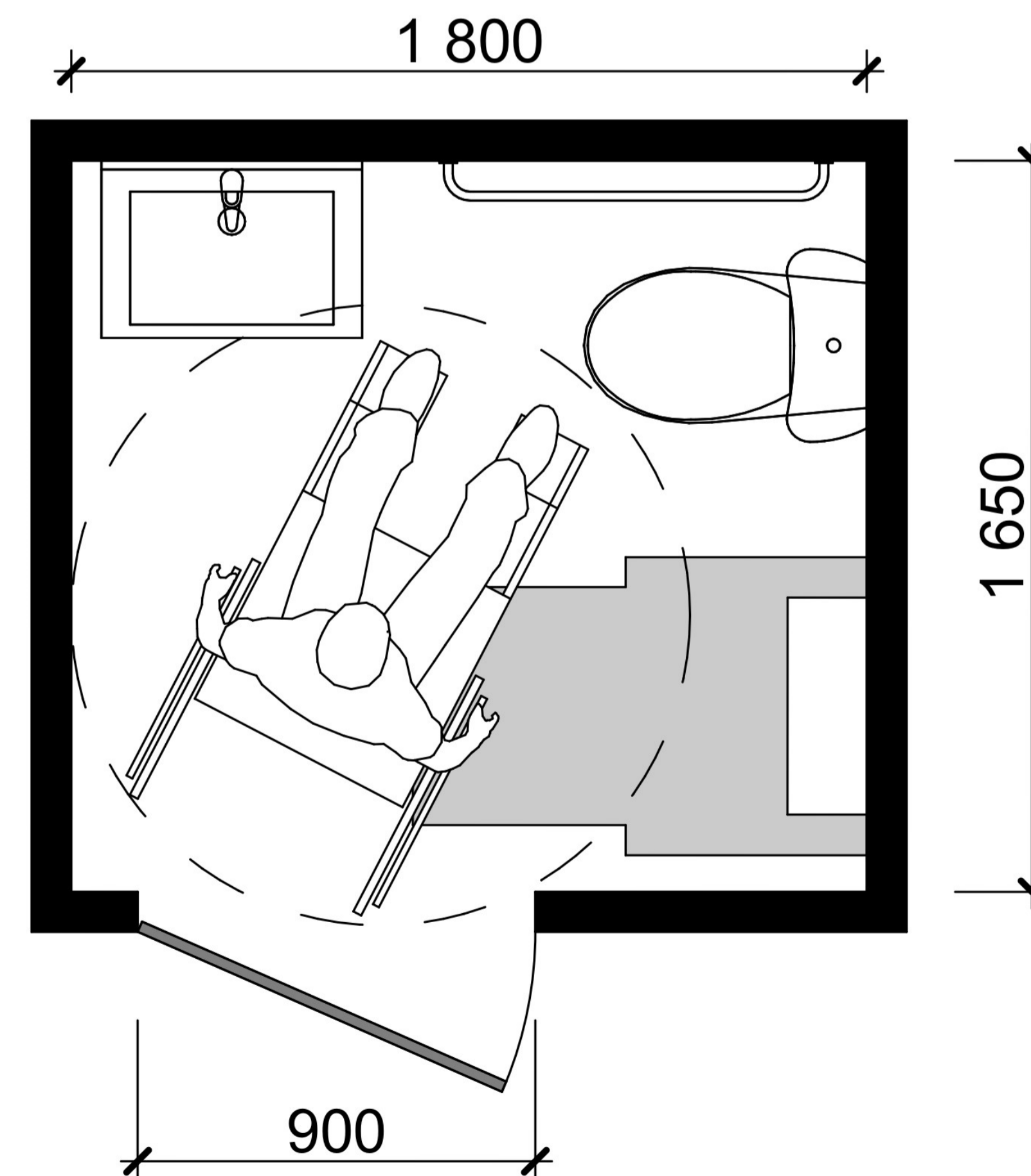
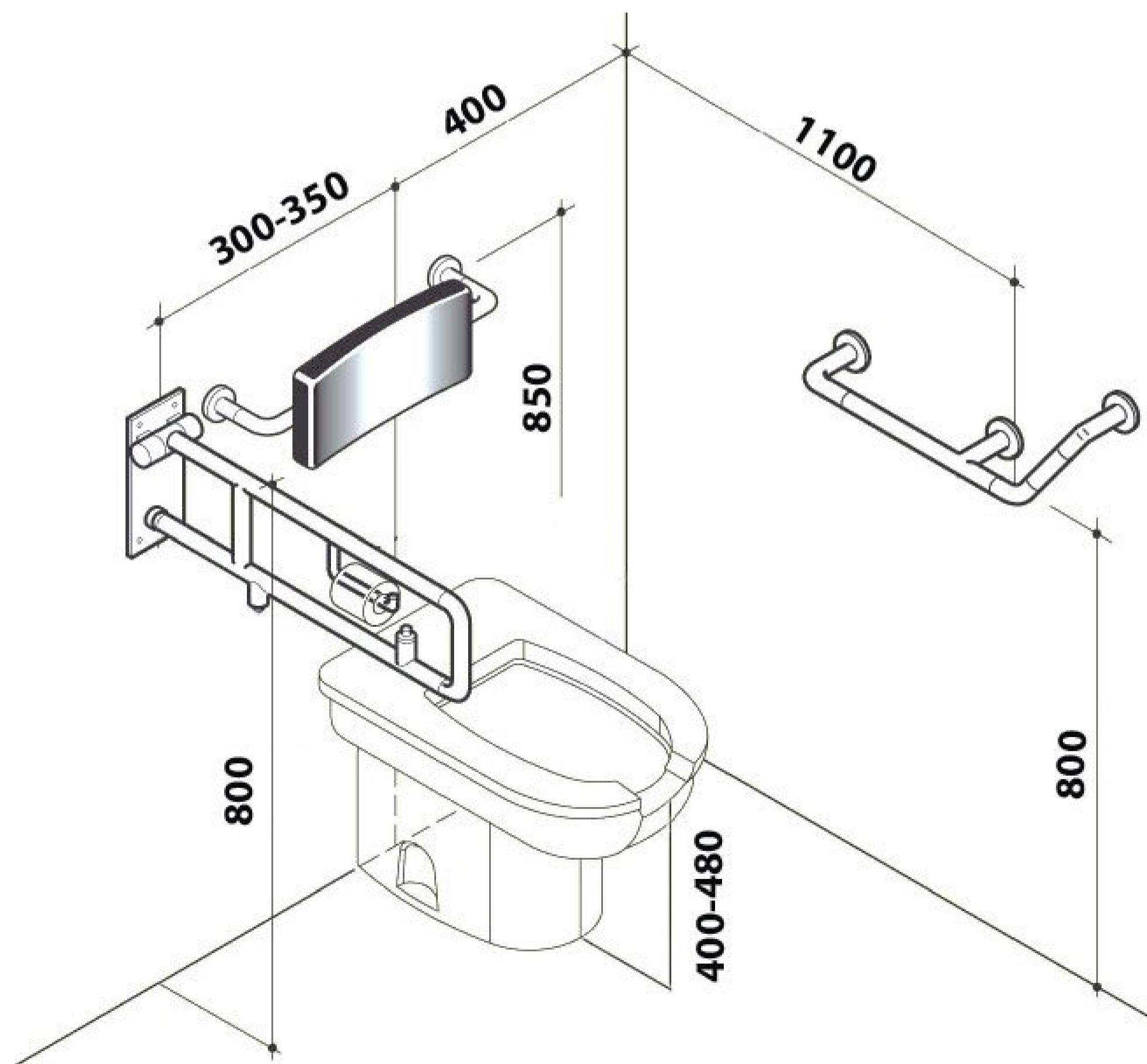
# Схема прикладів облаштування приміщень



Розміщення крісла колісного у кабіні :



Розміри ліфта:



Кваліфікаційна робота магістра					
Зм.	Кільк.	Арк.	Модок.	Підпис	Дата
Розробила		Савен А.А.			
Перевірила		Авдеевська С.О.			
Замовник кафедри		Авдеевська С.О.			
Методологія аудиту безбар'єрності вищих навчальних закладів на прикладі КНУБА					
Схема прикладів облаштування приміщень					
Стадія	Маса	Масштаб			
У		Б/М			
Аркуш 13		Аркушів 13			
КНУБА, ф-т. урбаністики та просторового планування,		гр. МБГм-23-1, каф. міського господарства			