

МІНІСТЕРСТВО ОСВІТИ І НАУК УКРАЇНИ
КИЇВСЬКИЙ НАЦІОНАЛЬНИЙ УНІВЕРСИТЕТ БУДІВНИЦТВА І АРХІТЕКТУРИ

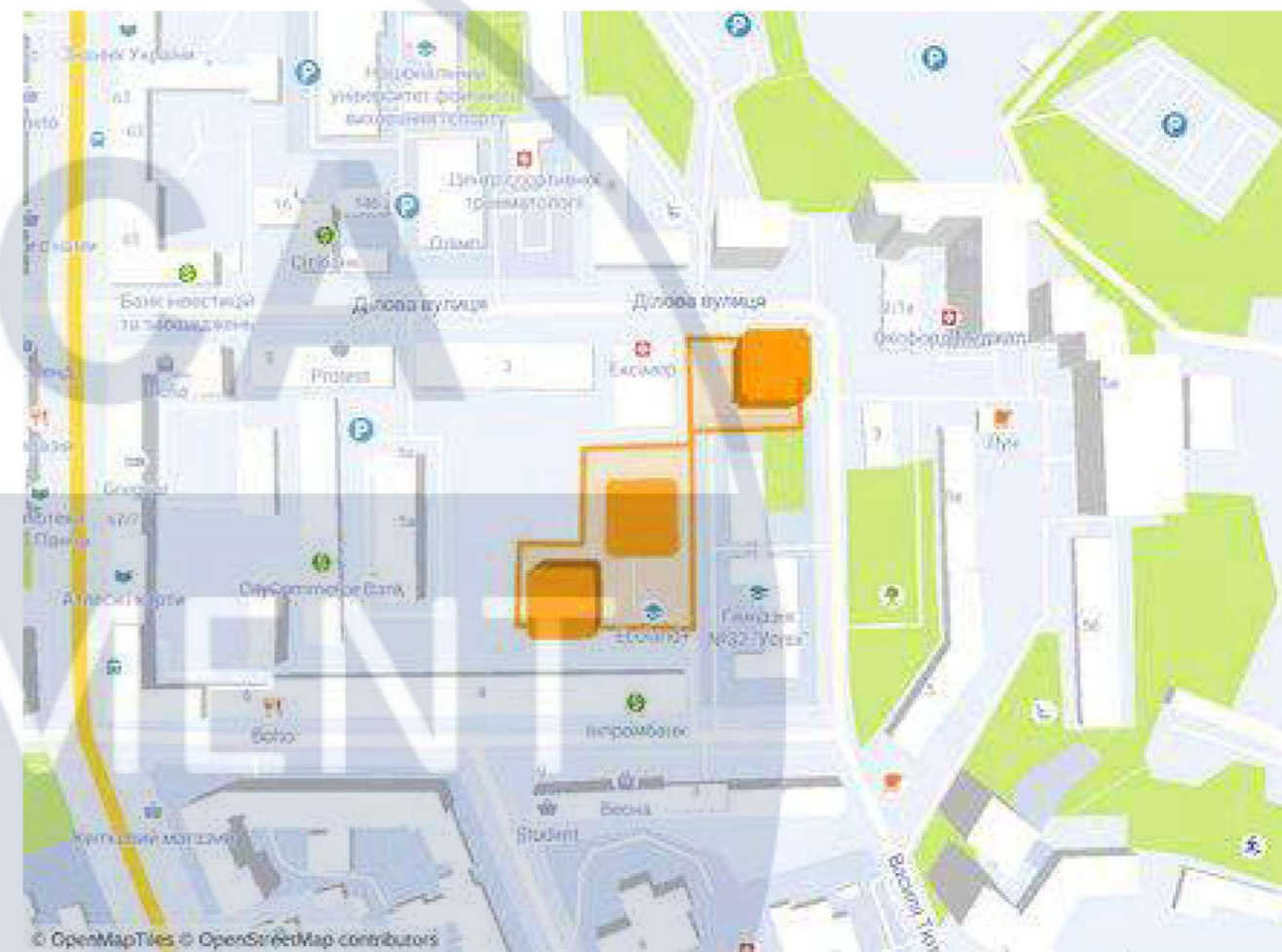
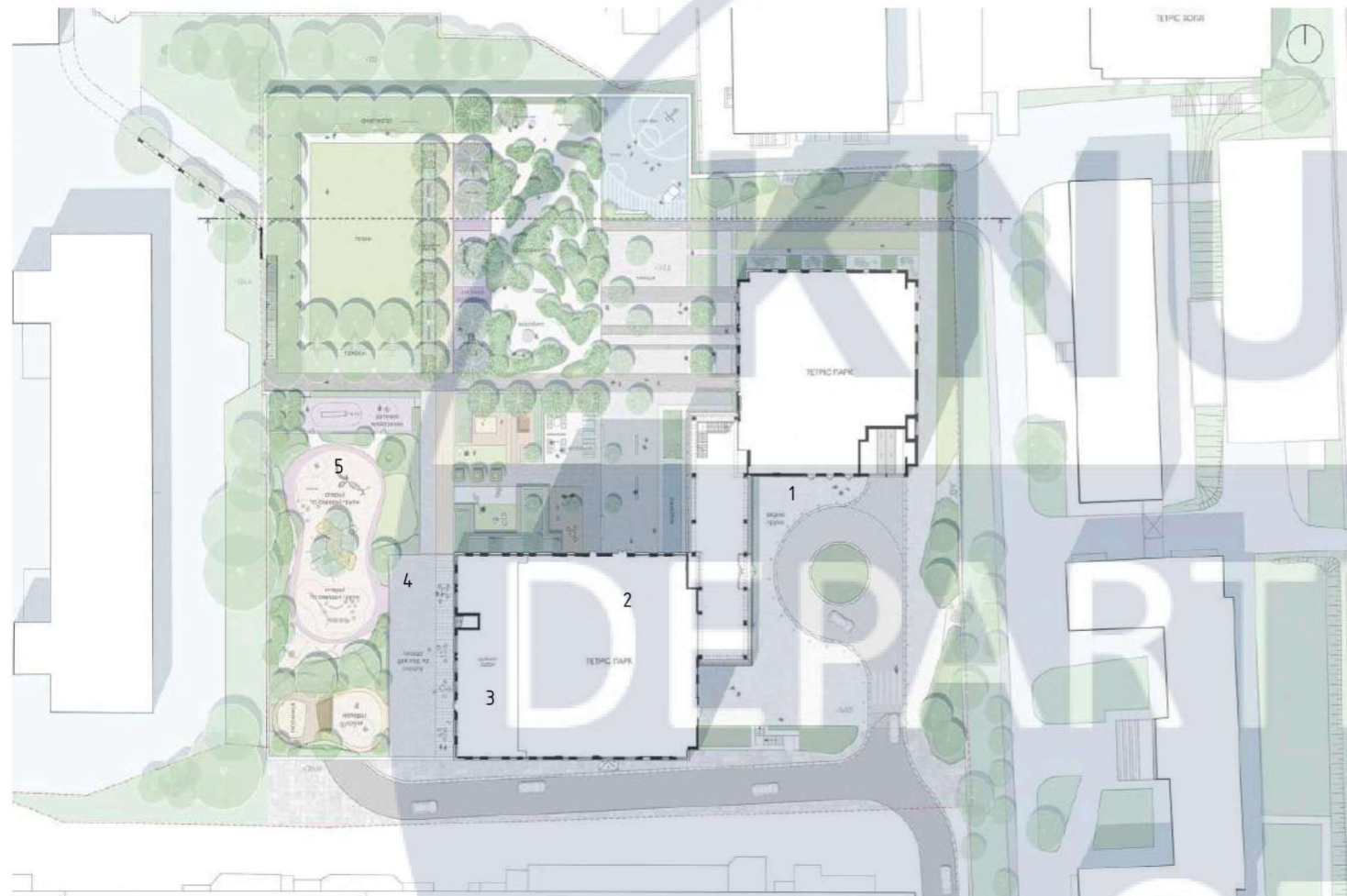
Атестаційна випускна робота на здобуття освітнього
ступеня бакалавра дизайну на тему:
"Розробка дизайн інтер'єру сучасного молодіжного
житла"

Виконала студентка групи ДН-42
Суяркова А.В.
Керівник: асистент Богоявленська Є.С.

КИЇВ – 2023

ЗМІСТ

1. Схема генерального плану будівлі; Ситуаційний план розміщення будівлі.....	3
2. Перспективне зображення будинку.....	4
3. План поверху.....	5
4. План підлоги.....	6
5. План монтажу.....	7
6. План меблів та обладнання	8
7. План стелі з розміщенням освітлювальних пристроїв.....	9
8. Специфікація	10
9. Розгортки спальні.....	11
10. Розгортки кухні та вітальні.....	12
11. Розгортки кабінету	13
12. Розгортки санвузла	14
13. Візуалізації.....	15
14. Розробка елемента меблів.....	23
15. Проекції обладнання.....	24
16. Переріз. Конструктивні вузли.....	25
17. Ергономічна схема.....	26
18. Візуалізації.....	27



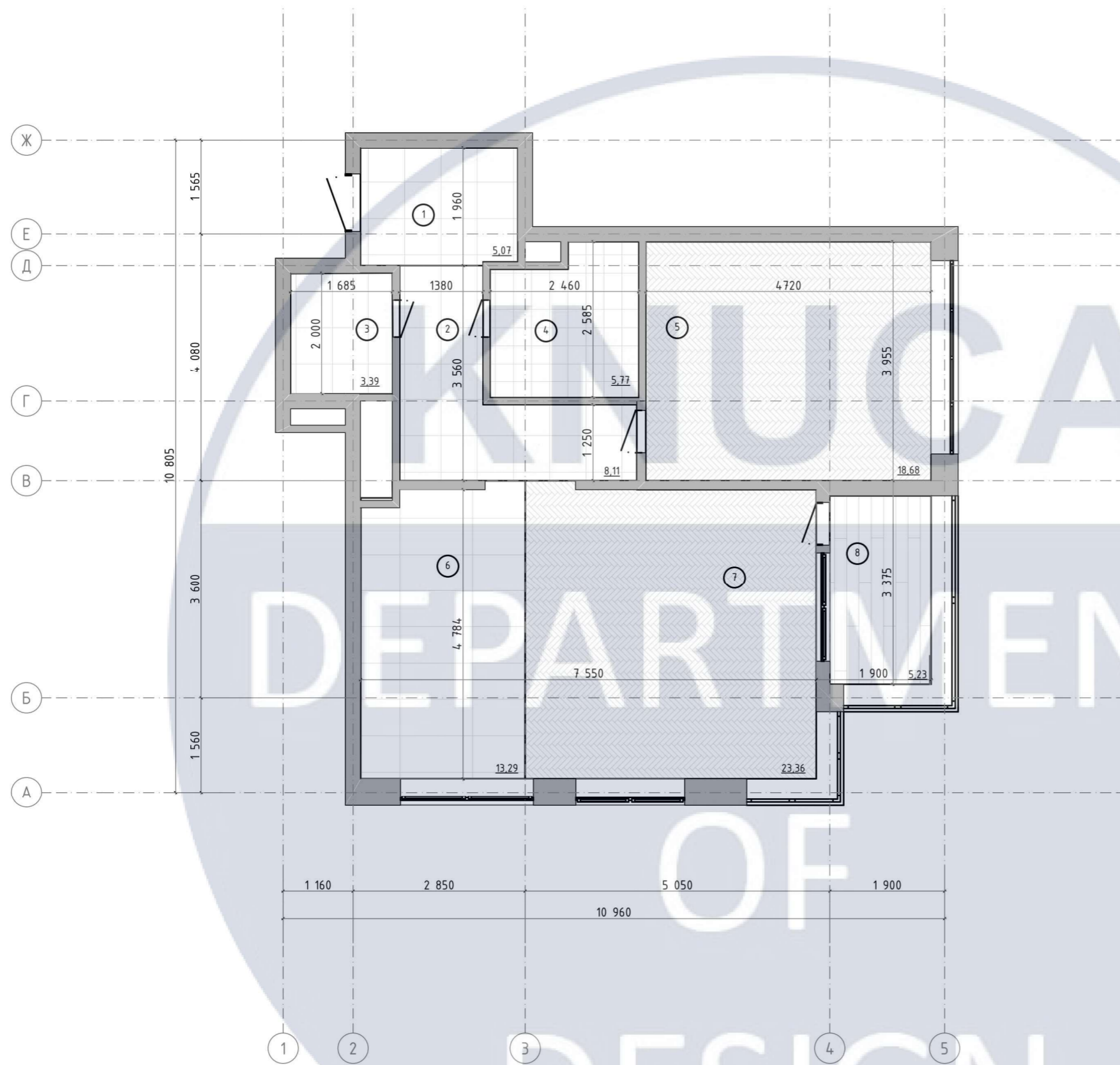
Експлікація

- 1. Вхідна зона.
- 2. Житловий будинок.
- 3. Дитячий садочок.
- 4. Зона для спорту.
- 5. Дитячий майданчик.

						КНУБА 022 Дизайн 2023 ДН-42			
						Проект інтер'єру сучасного молодіжного житла			
Зм.	Кіл.уч.	Аркуш	№Док.	Підп.	Дата	Вихідні дані для проектування	Стадія	Аркуш	Аркушів
Розробив		Суяркова А.В.					Н	3	31
Перевірив		Богоявленська Е.С.				Схема генерального плану будівлі; Ситуаційний план розміщення будівлі м 1:200	Архітектурний факультет		



						КНУБА 022 Дизайн 2023 ДН-42			
						Проект інтер'єру сучасного молодіжного житла			
Зм.	Кіл.уч.	Аркуш	№Док.	Підп.	Дата	Вихідні дані для проектування	Стадія	Аркуш	Аркушів
Розробив	Суяркова А.В.						Н	4	31
Перевірив	Богоявленська Є.С.					Перспективне зображення будинку	Архітектурний факультет		

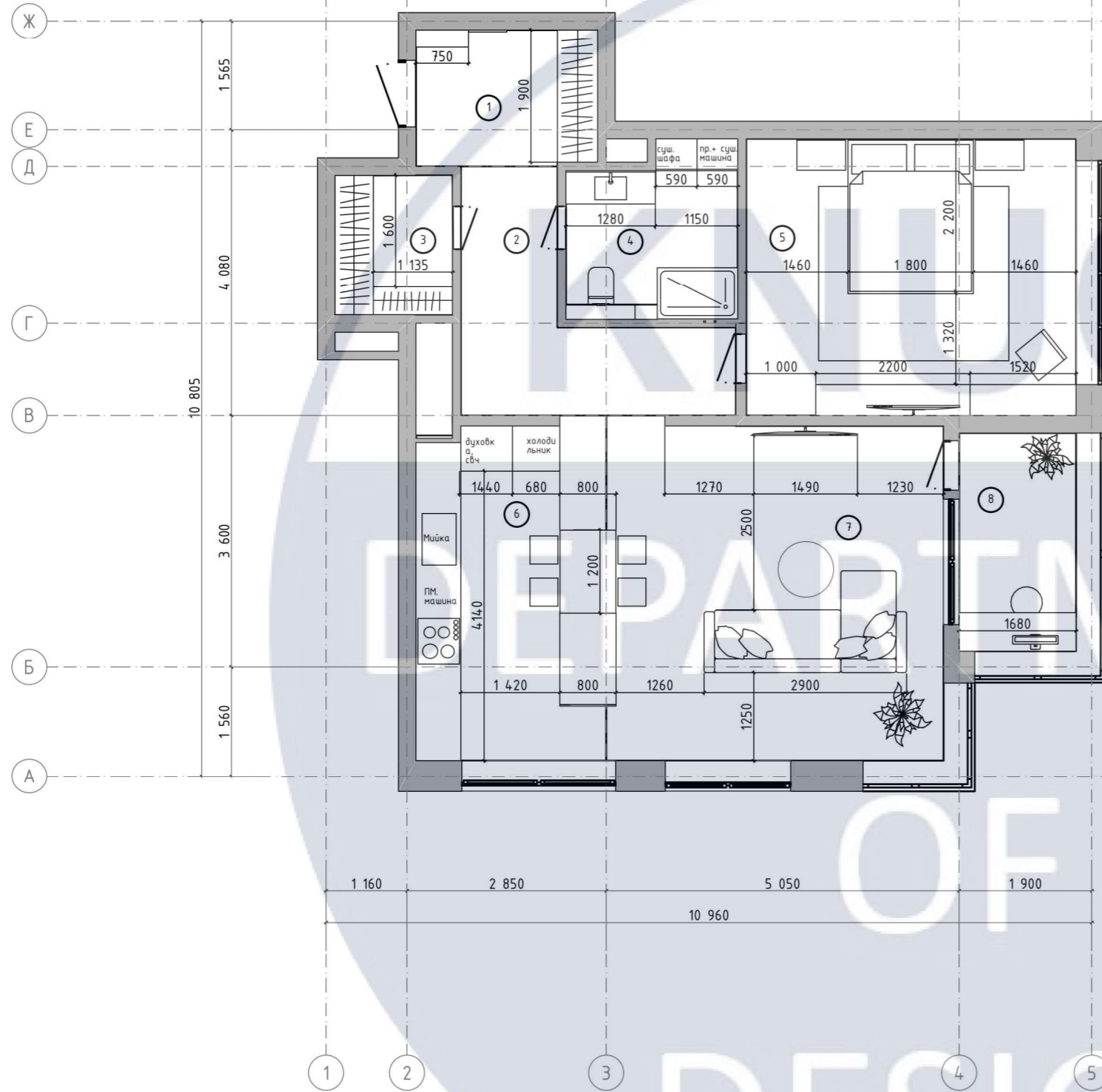


№	Назва	Площа
1	Вхідна зона	5,07
2	Коридор	8,11
3	Гардеробна	3,39
4	Санвузол	5,77
5	Спальня	18,68
6	Кухня	13,29
7	Вітальня	23,36
8	Кабінет	5,23
		82,90 м ²

Умовні позначки

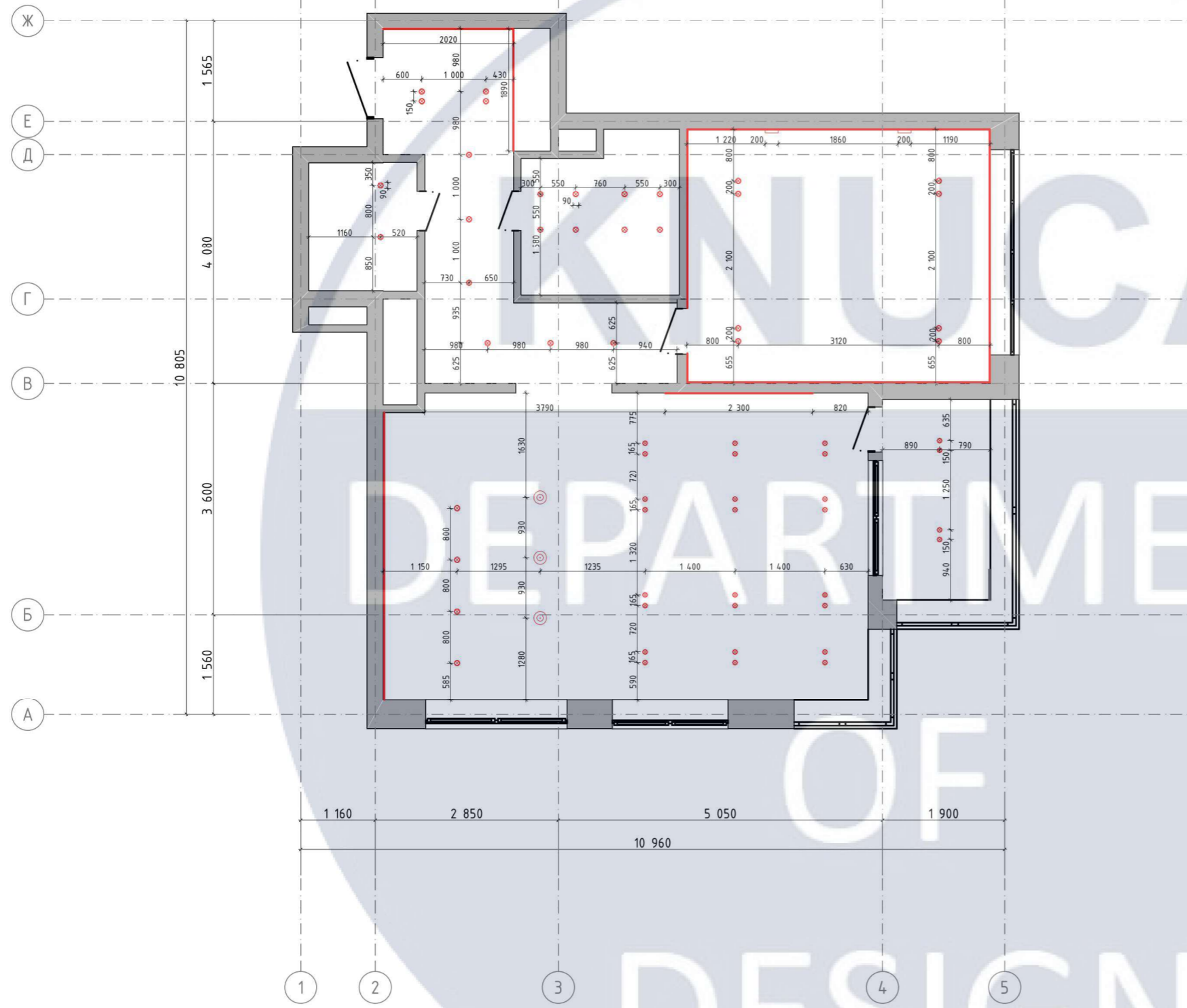
-  - паркетна дошка
-  - керамічна плитка
-  - керамічна плитка

						КНУБА 022 Дизайн 2023 ДН-42			
						Проект інтер'єру сучасного молодіжного житла			
Зм.	Кіл.уч.	Аркуш	№Док.	Підп.	Дата	Вихідні дані для проектування	Стадія	Аркуш	Аркушів
Розробив		Суяркова А.В.					Н	6	31
Перевірив		Богоявленська Є.С.				План підлоги М 1:100	Архітектурний факультет		



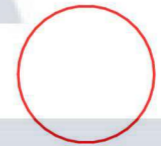




№	Назва	Площа
1	Вхідна зона	5,07
2	Коридор	8,11
3	Гардеробна	3,39
4	Санвузол	5,77
5	Спальня	18,68
6	Кухня	13,29
7	Вітальня	23,36
8	Кабінет	5,23
		82,90 м ²

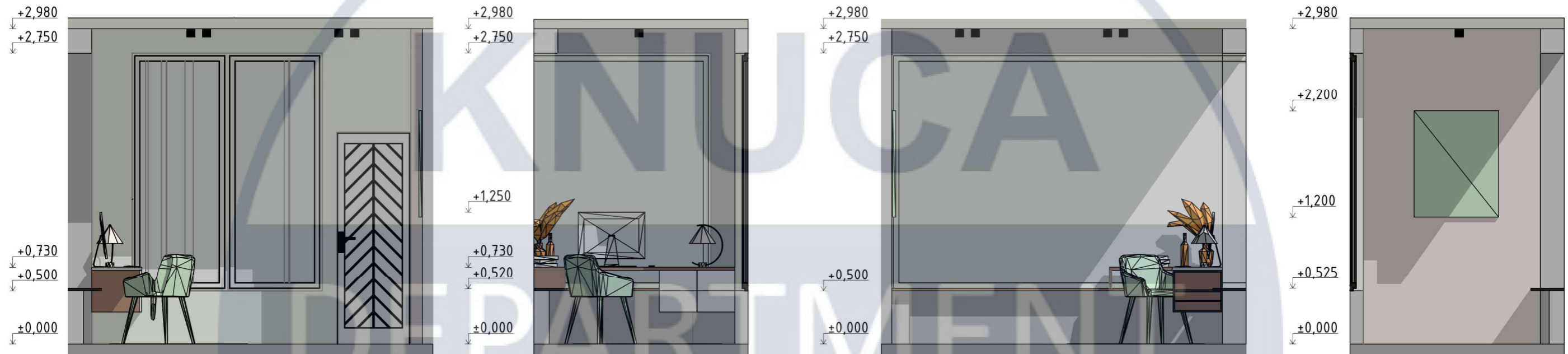
						КНУБА 022 Дизайн 2023 ДН-42		
						Проект інтер'єру сучасного молодіжного житла		
Зм.	Кіл.уч.	Аркуш	№Док.	Підп.	Дата	Вихідні дані для проектування		
Розробив	Суяркова А.В.							
Перевірів	Богоявленська Є.С.					Н	8	31
						План меблів та обладнання М 1:100		
						Архітектурний факультет		



Умовні позначення

-  - точковий світильник
-  - точковий світильник дра
-  - світлодіодна люстра
-  - підвісний світильник
-  - LED-стрічка

						КНУБА 022 Дизайн 2023 ДН-42			
						Проект інтер'єру сучасного молодіжного житла			
Зм.	Кіл.уч.	Аркуш	№Док.	Підп.	Дата	Вихідні дані для проектування	Стадія	Аркуш	Аркушів
Розробив		Суяркова А.В.					Н	9	31
Перевірив		Богоявленська Є.С.				План стелі з розміщенням освітлювальних пристроїв М 1:100	Архітектурний факультет		



OF
DESIGN

						КНУБА 022 Дизайн 2023 ДН-42			
						Проект інтер'єру сучасного молодіжного житла			
Зм.	Кіл.уч.	Аркуш	№Док.	Підп.	Дата	Вихідні дані для проектування	Стадія	Аркуш	Аркушів
Розробив	Суяркова А.В.						Н	12	31
Перевірив	Богоявленська Є.С.					Розгортки кабінету М 1:50	Архітектурний факультет		



















КНУСА

ДИЗАЙН РОЗРОБКА ЕЛЕМЕНТУ МЕБЛІВ

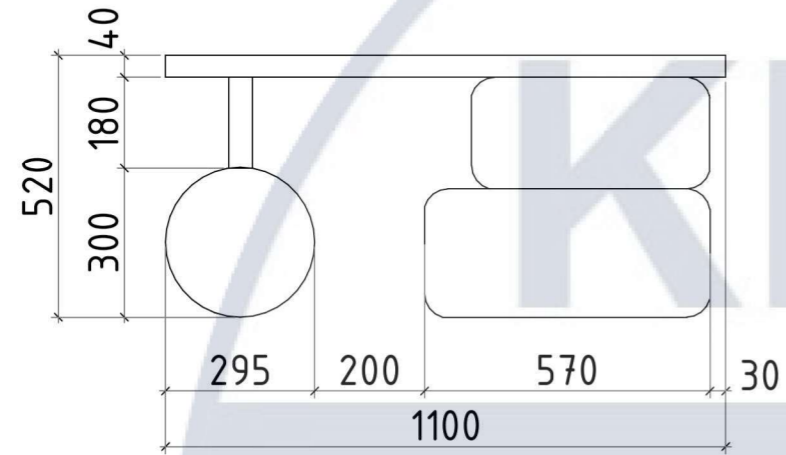
DEPARTMENT

Розробка журнального столику

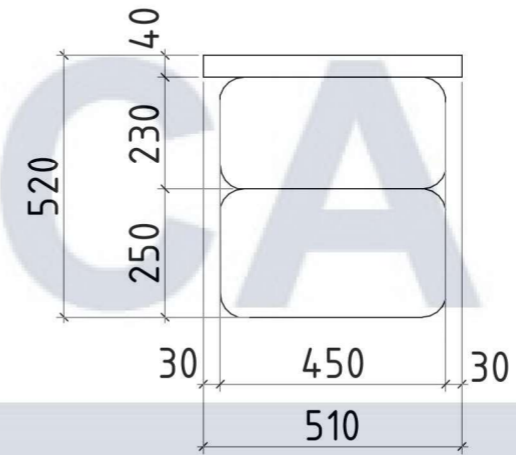
OF

DESIGN

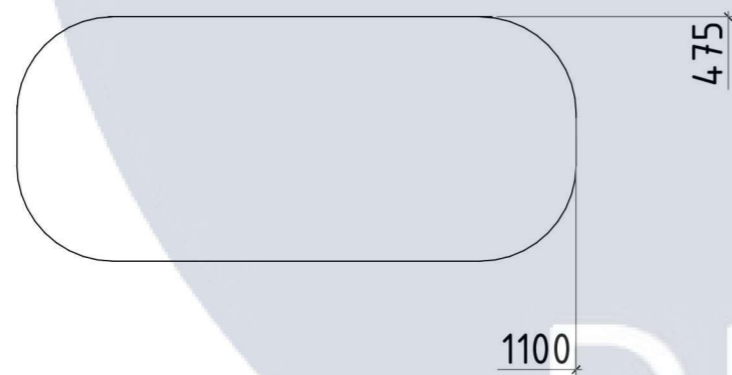
Вид спереду



Вид збоку

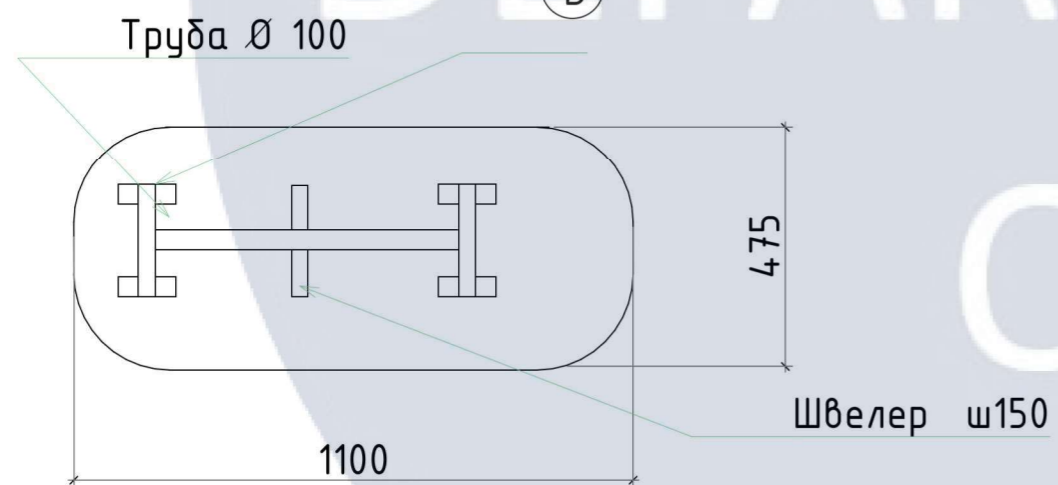
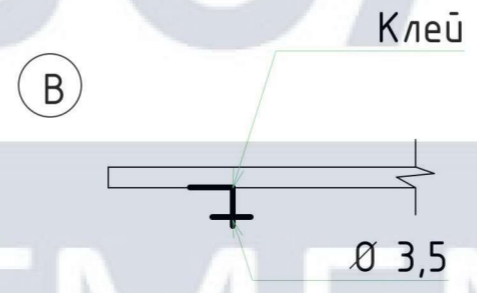
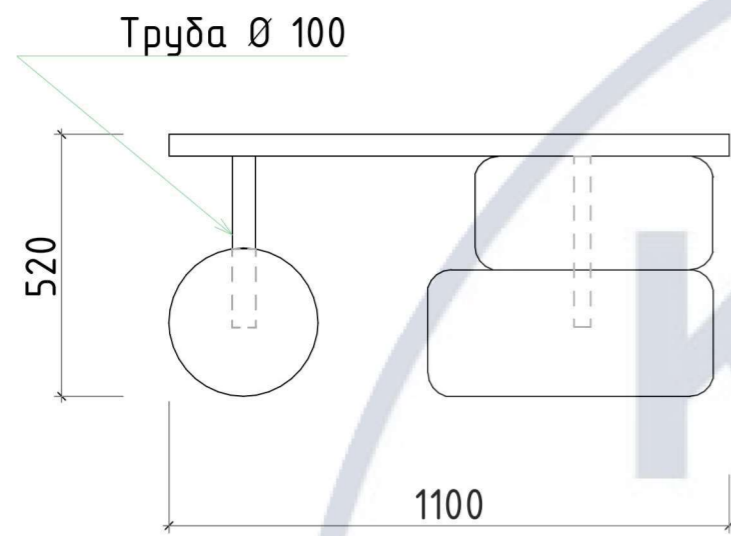


Вид зверху



						КНУБА 022 Дизайн 2023 ДН-42			
						Розробка елементу меблів			
Зм.	Кіл.уч.	Аркуш	№Док.	Підп.	Дата	Журнальний столик	Стадія	Аркуш	Аркушів
Розробив		Суяркова А.В.					Н	24	31
Перевірив		Богоявленська Є.С.				Проекції обладнання М 1:20	Архітектурний факультет		

Переріз А-А



						КНУБА 022 Дизайн 2023 ДН-42			
						Розробка елементу меблів			
Зм.	Кіл.уч.	Аркуш	№Док.	Підп.	Дата	Журнальний столик	Стадія	Аркуш	Аркушів
Розробив		Суяркова А.В.					Н	25	31
Перевірив		Богоявленська Є.С.				Переріз. Конструктивні вузли.	Архітектурний факультет		

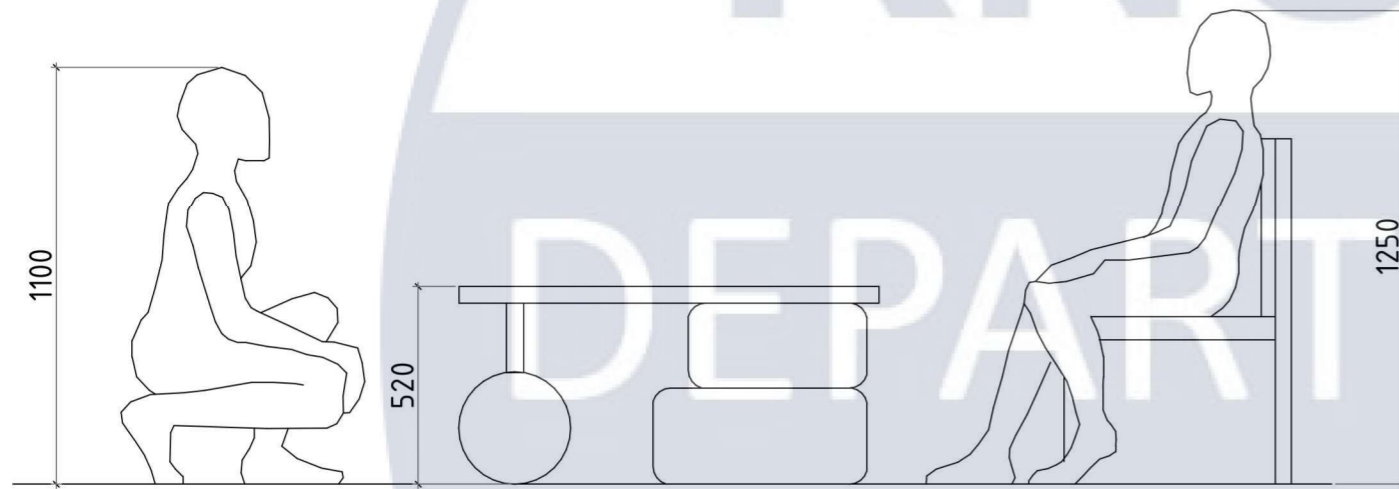
КНУБСА

DEPARTMENT

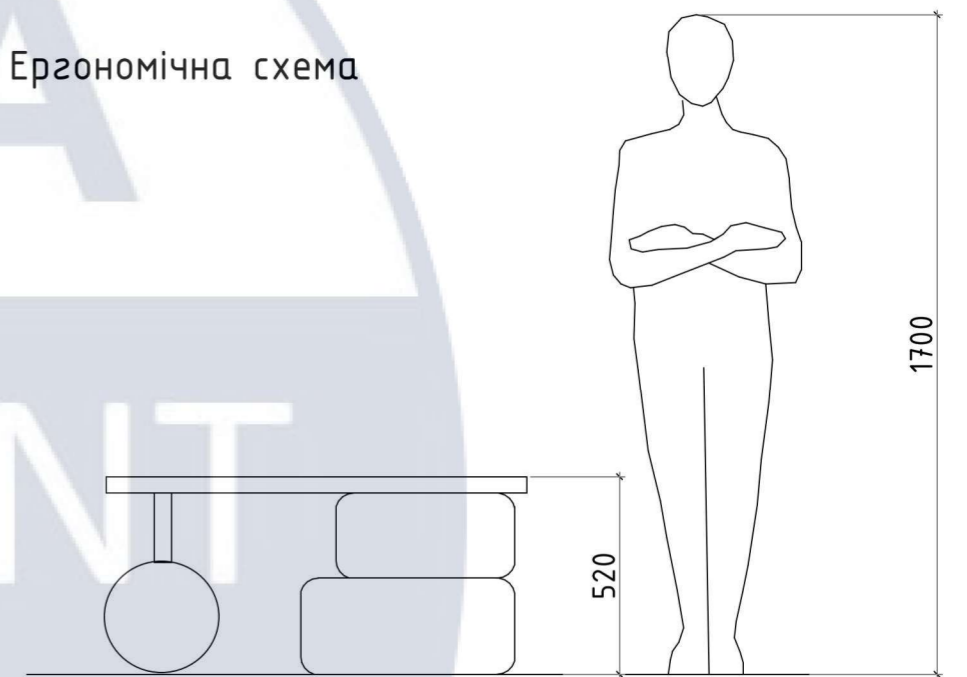
OF

DESIGN

Ергономічна схема



Ергономічна схема



						КНУБА 022 Дизайн 2023 ДН-42			
						Розробка елементу меблів			
Зм.	Кіл.уч.	Аркуш	№Док.	Підп.	Дата	Журнальний столик	Стадія	Аркуш	Аркушів
Розробив	Суяркова А.В.						Н	26	31
Перевірив	Богоявленська Є.С								
1-й этаж (18)						Ергономічна схема М 1:20	Архітектурний факультет		



KNUUCA

DEPARTMENT

OF

DESIGN

KNUCA

DEPARTMENT

OF

DESIGN

