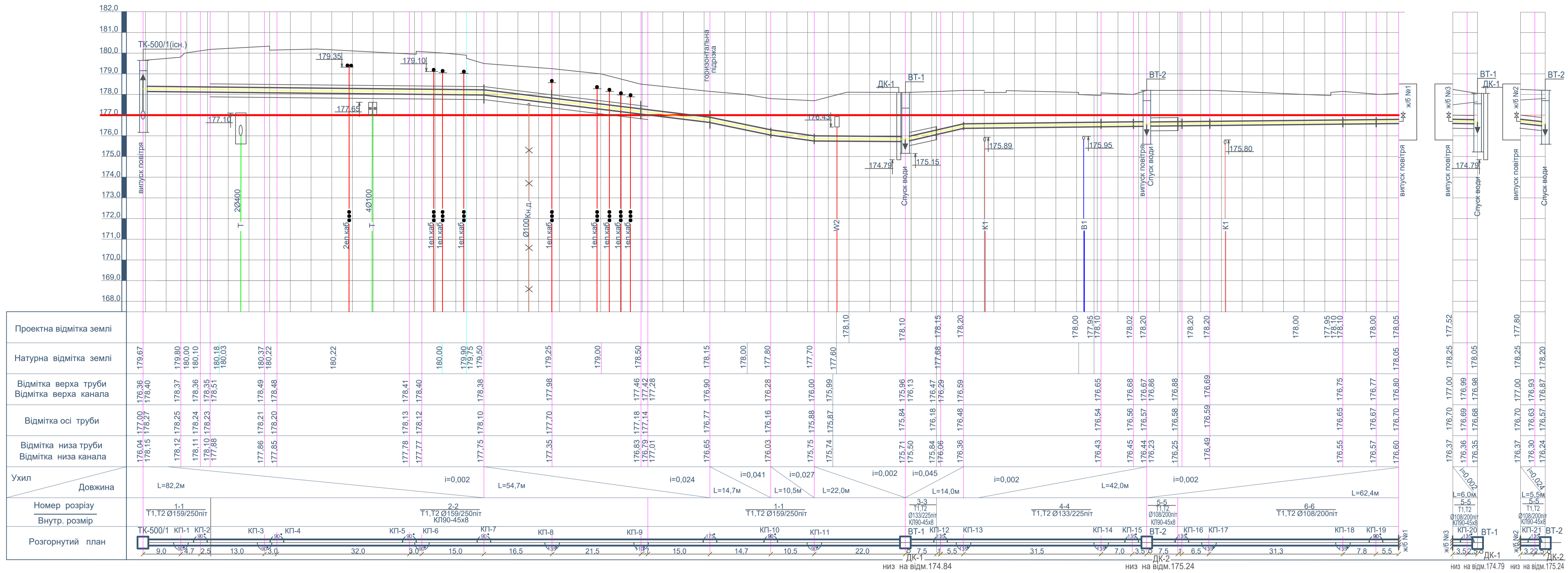
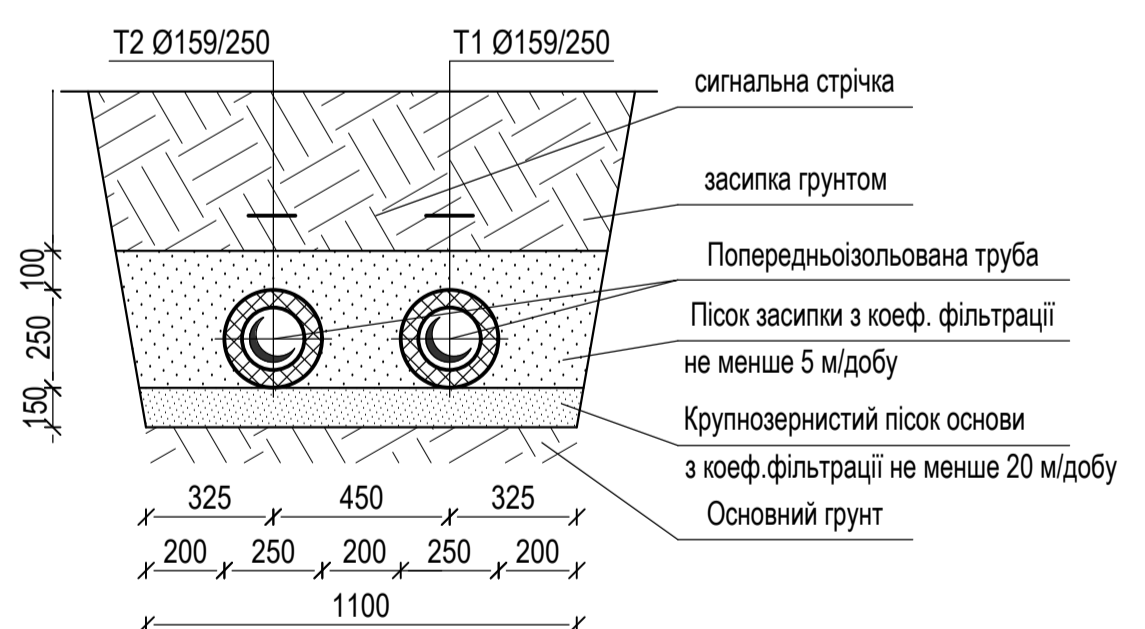


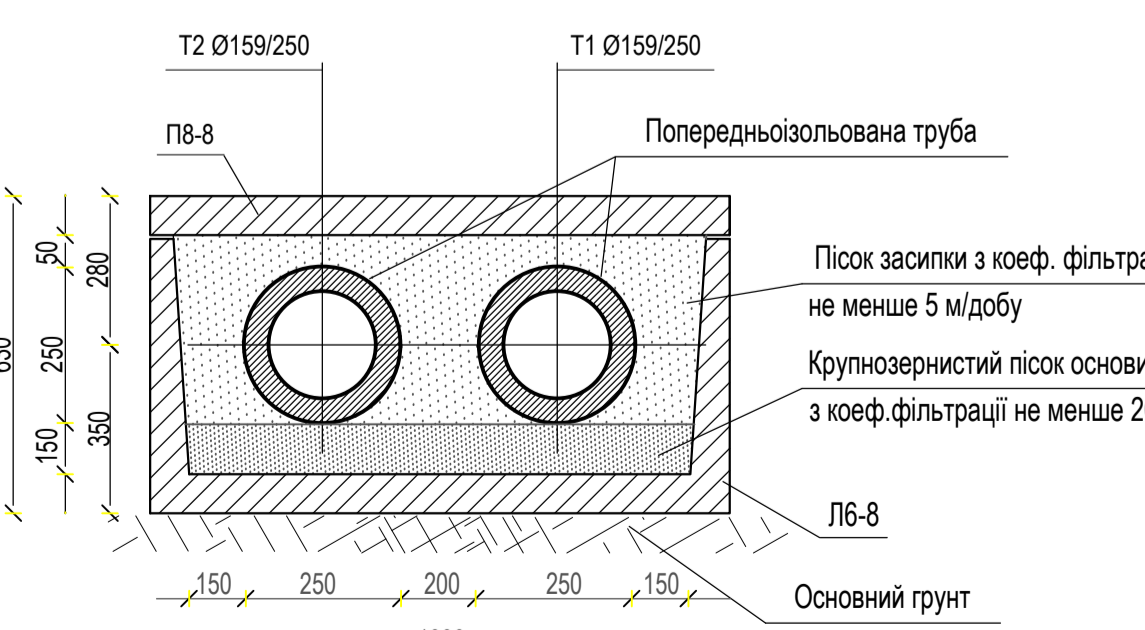
# Поздовжній профіль



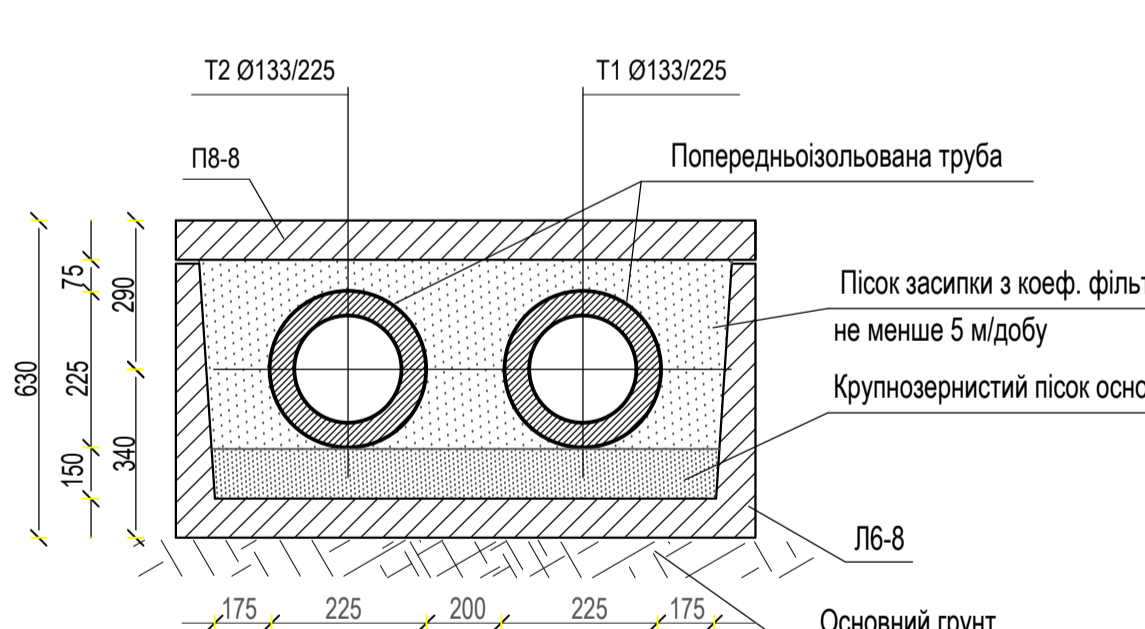
Розріз 1-1



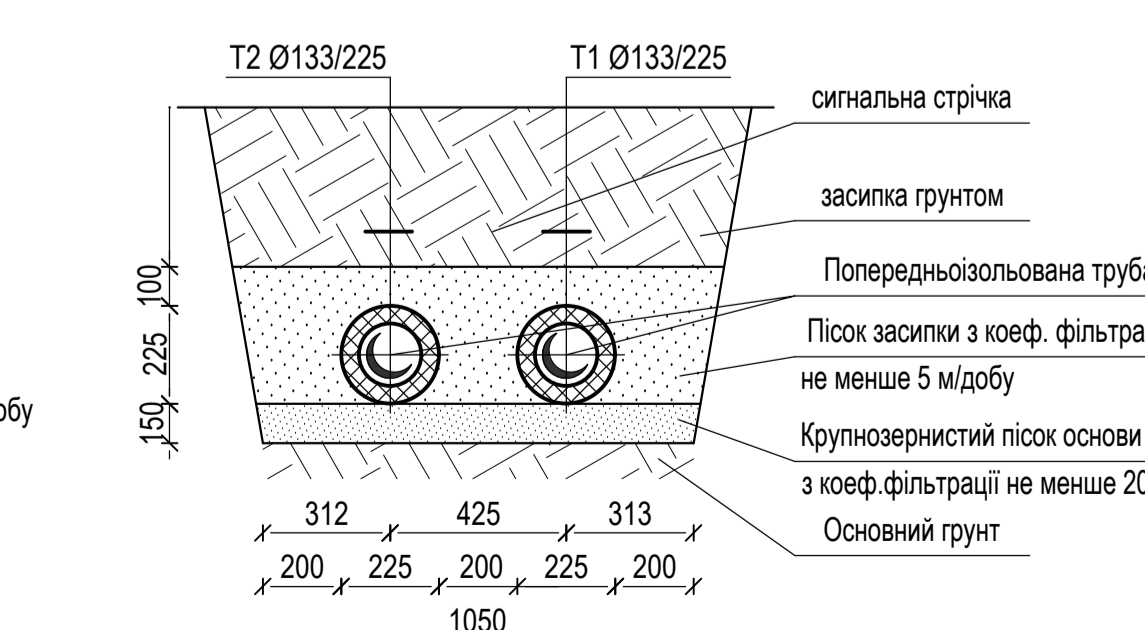
Розріз 2-2  
КЛ 90-45x8



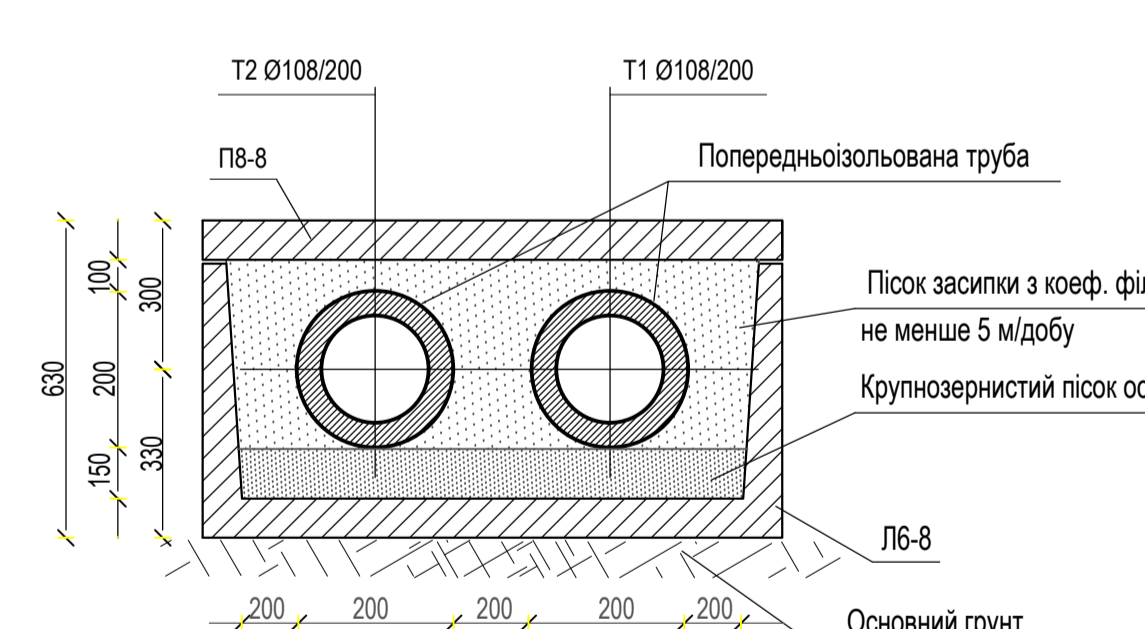
Розріз 3-3  
КЛ 90-45x8



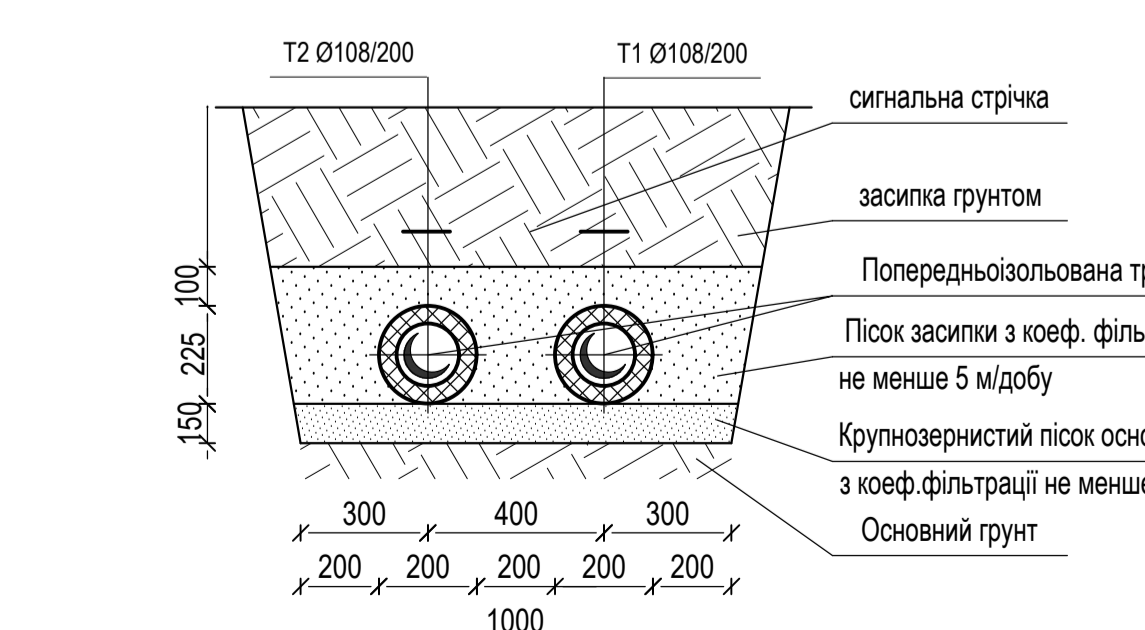
Розріз 4-4



Розріз 5-5  
КЛ 90-45x8



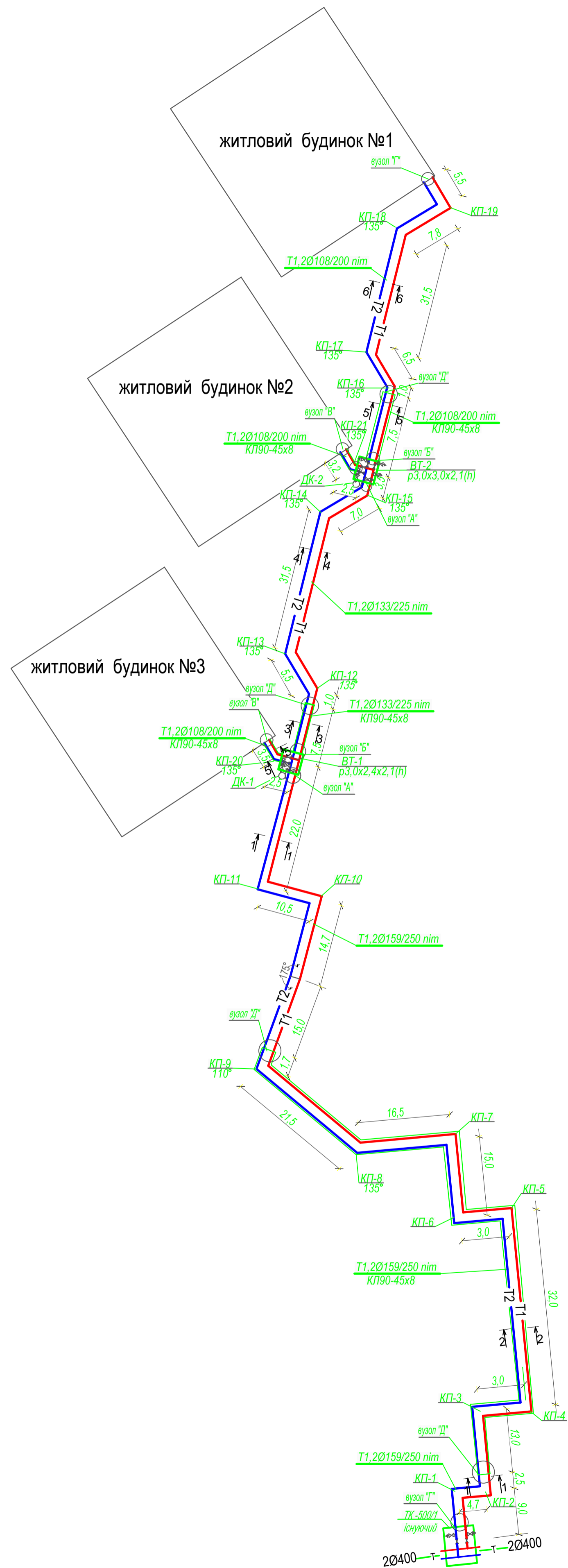
Розріз 6-6



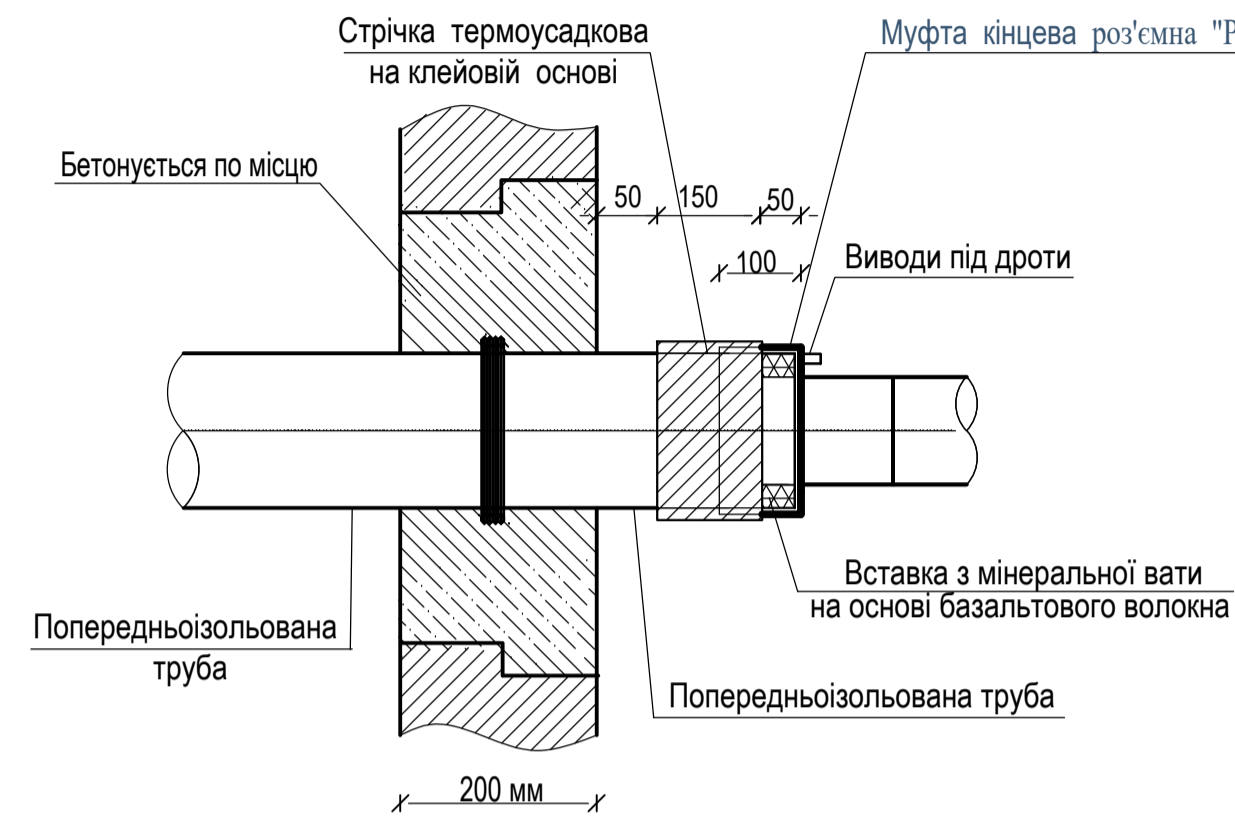
Умовні позначення	Консистенція глинистих	Ступінь вологості пісків
	тверді	маловологі
	напівтверді	
	тугопластичні	
	М'якопластичні	вологі
	пластичні (супесі)	
	текучопластичні	
	текучі	водонасичені

Кваліфікаційна робота бакалавра				Літера	Маса	Масштаб
Прізвище	Підпис	Дата	Теплопостачання житлової забудови по бульвару Кольцова в м.Київ	КРБ		
Виконав	Філімонова					
Консультант						
Керівник	Швачко Н.А.					
Зав. кафедри	Кириченко		Поздовжній профіль теплової мережі Розріз 1-1, 2-2, 3-3, 4-4, 5-5, 6-6	Аркуш 2	Аркушів 6	КНУБА зТвс-21

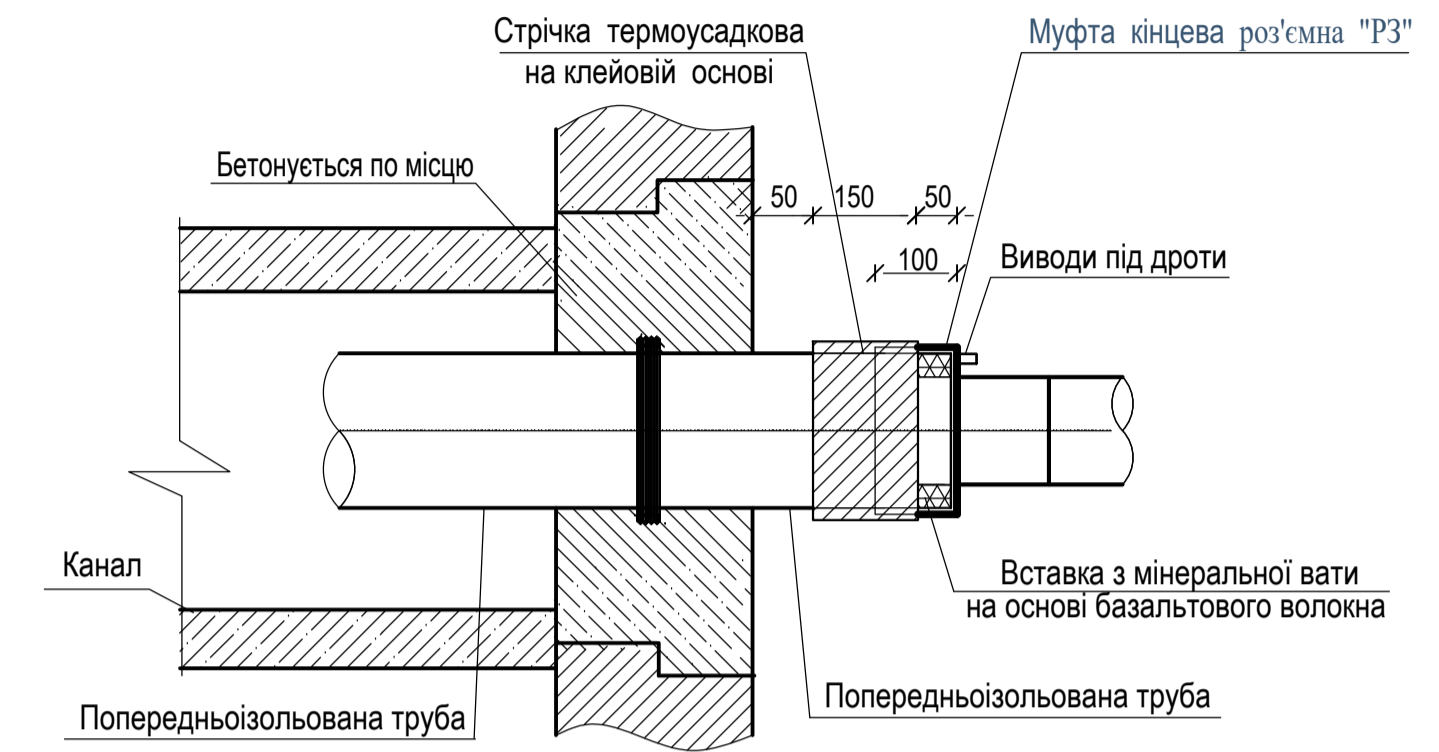
# Монтажна схема трубопроводів



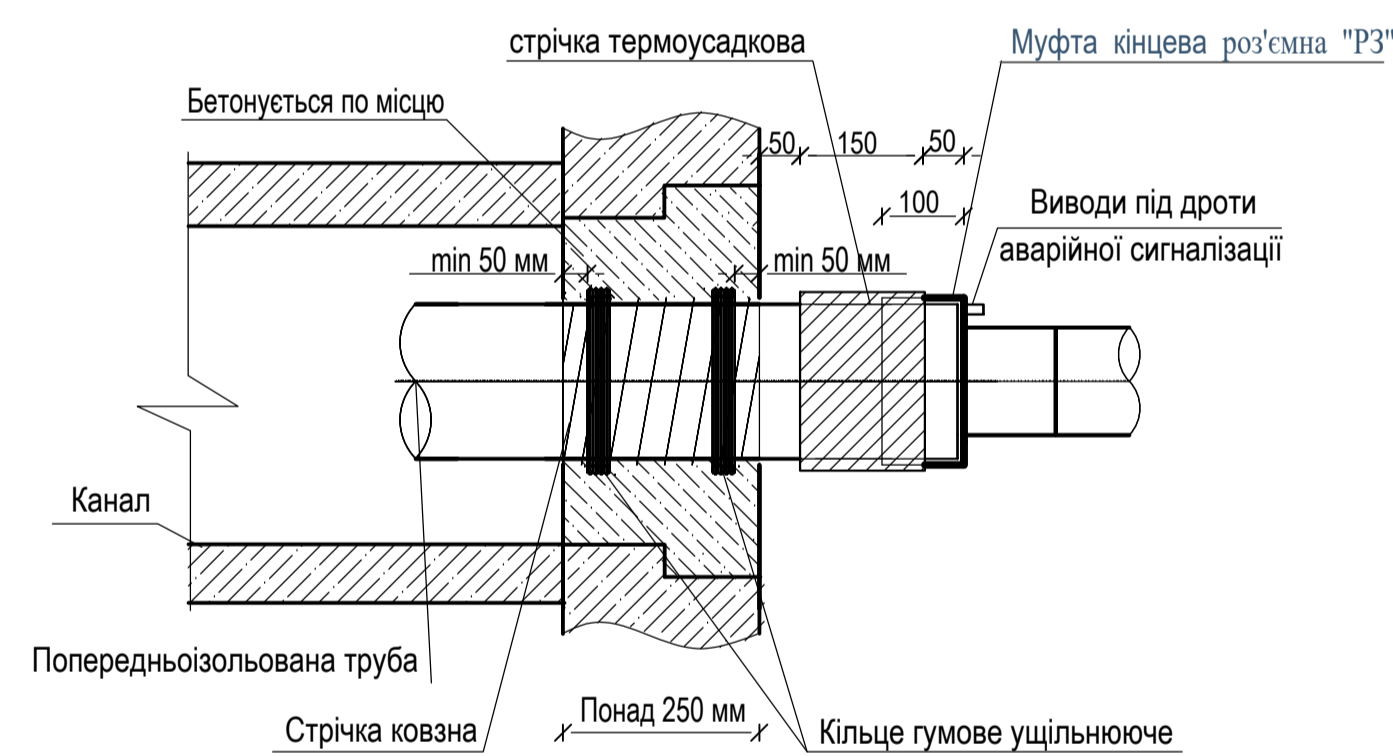
Вузол "А" проходу теплогідроізованих трубних секцій через стіну камери



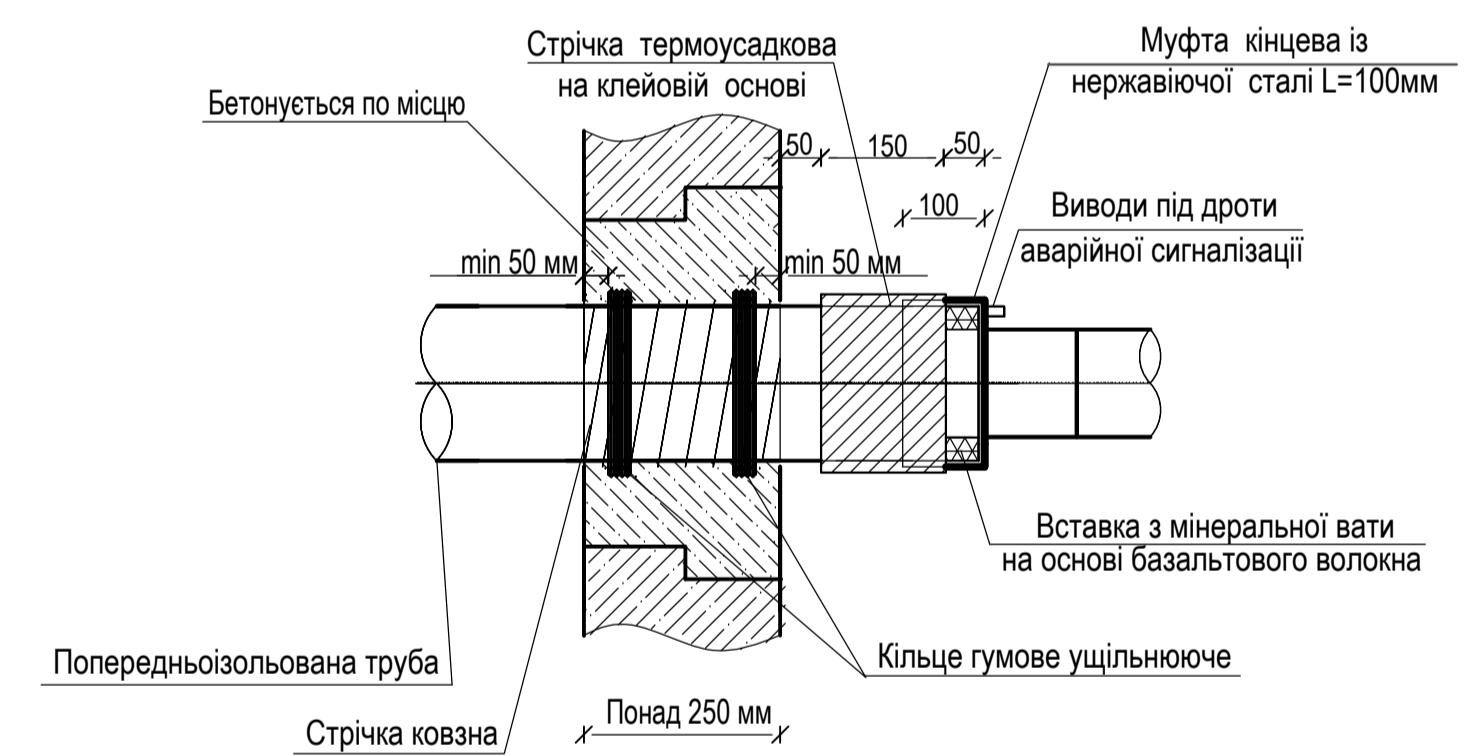
Вузол "Б" проходу теплогідроізованих трубних секцій через стіну камери



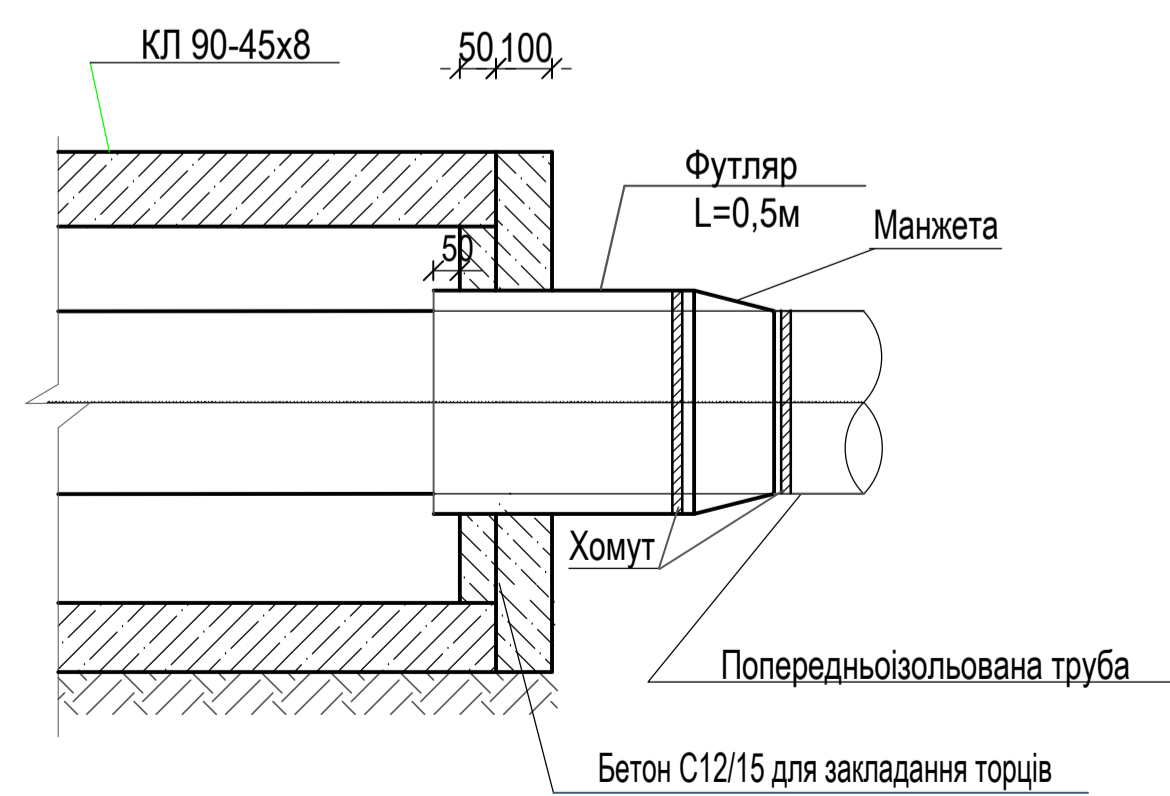
Вузол "В" проходу теплогідроізованих трубних секцій через стіну будинку



Вузол "Г" проходу теплогідроізованих трубних секцій через стіну будинку, камери



Вузол "Д" примикання безканалльної тепломережі до каналної



Умове позначення	Найменування
КП	Кут повороту
ВТ	Вузол трубопроводів
ТК	Теплова камера
КД	Колодязь дренажний
⊘	Клапан запірний
⊘→	Повітровипусник
⊘←	Спускник
⊘	Кільце ковзне
↑	Межа проектування

## Кваліфікаційна робота бакалавра

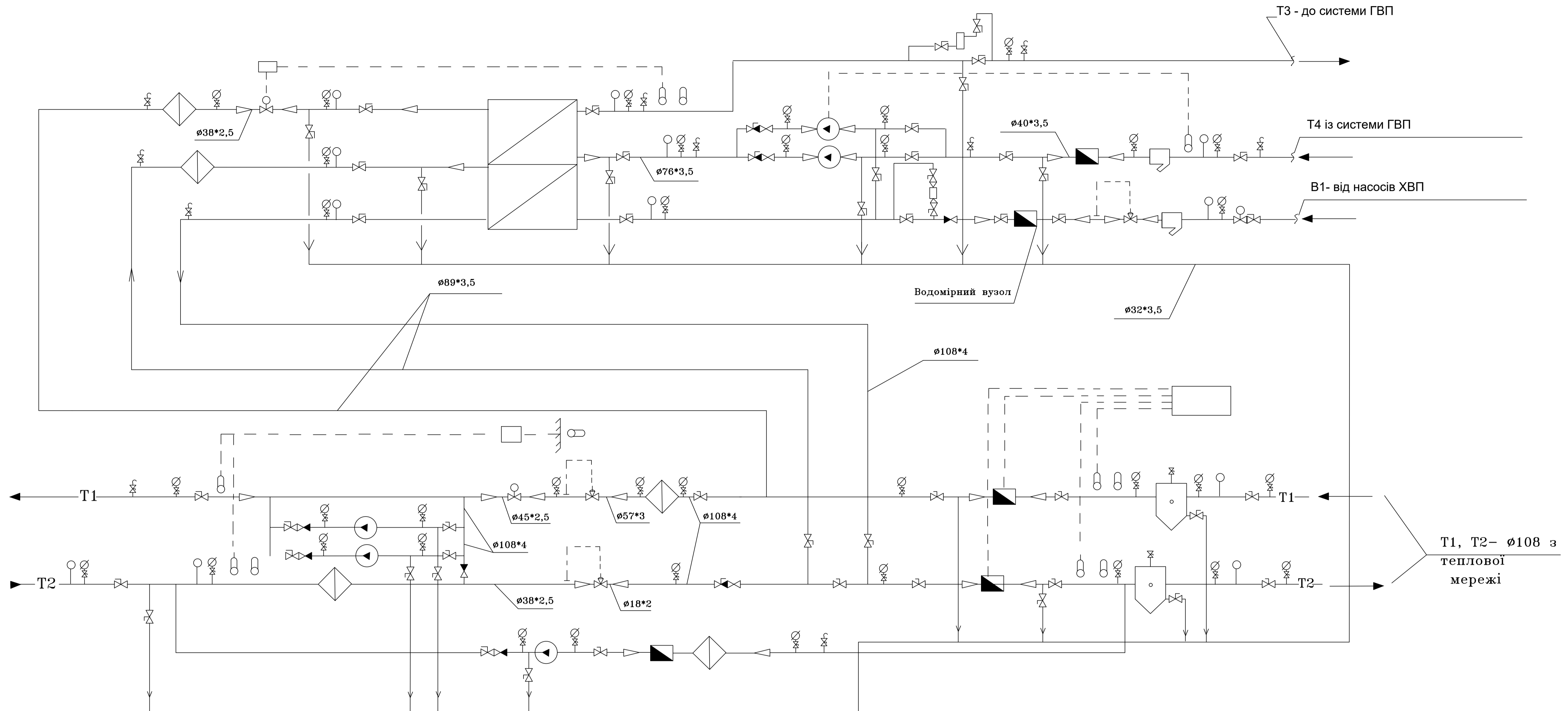
Прізвище			Підпис			Дата		
Виконав	Філімонова							
Консультант								
Керівник	Швачко Н.А.							
Зав. кафедри	Кириченко							

Теплопостачання житлової забудови по бульвару Кольцова в м. Києві

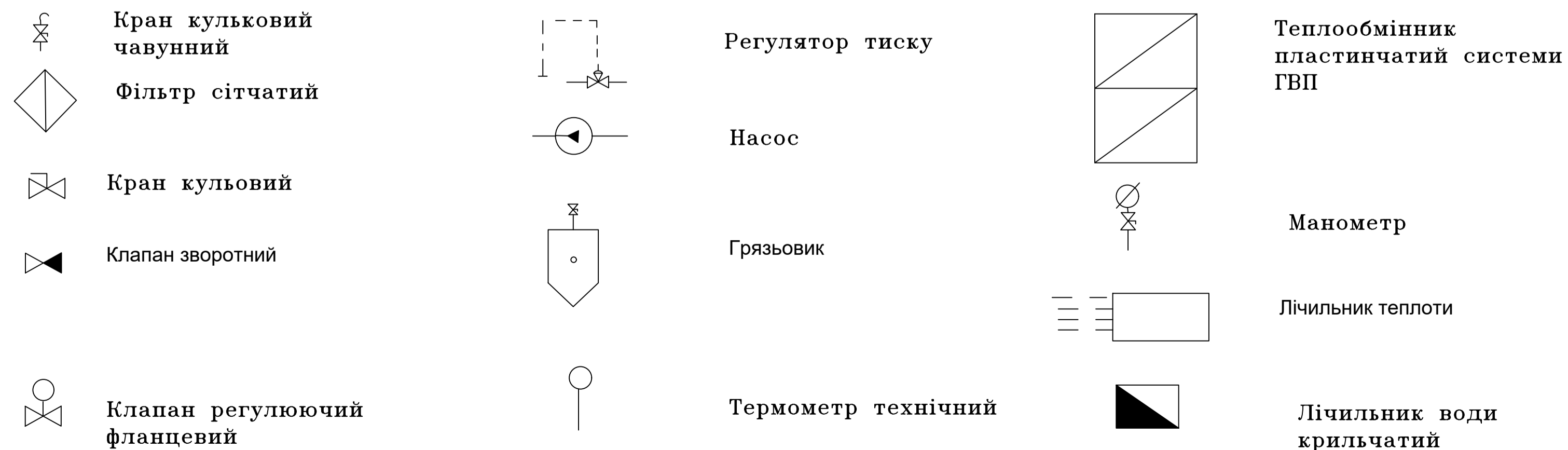
Літера КРБ

Маса  
Аркуш 3  
Аркуші 6  
КНУБА зТБс-21

# Принципова схема ІТП



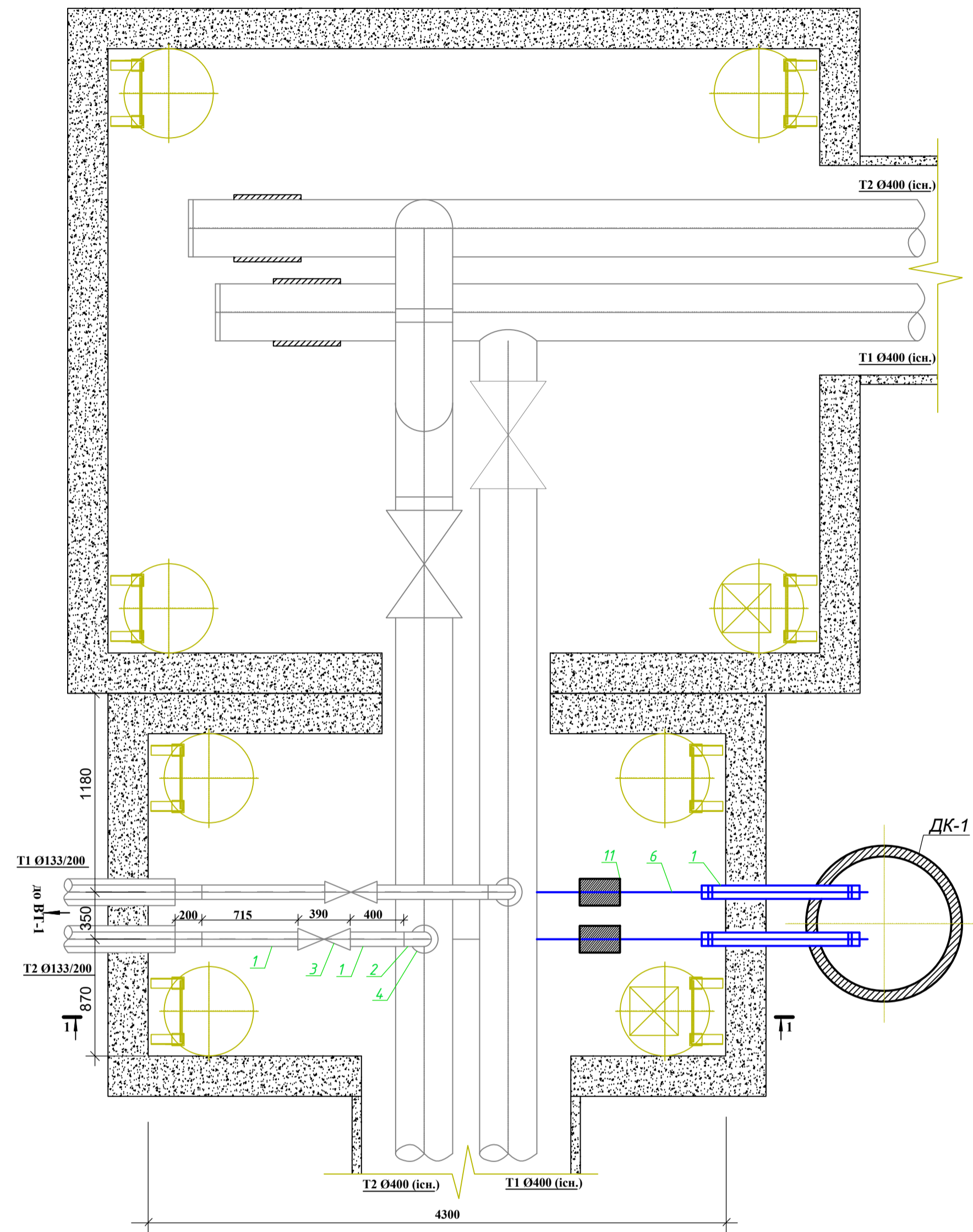
## УМОВНІ ПОЗНАЧЕННЯ



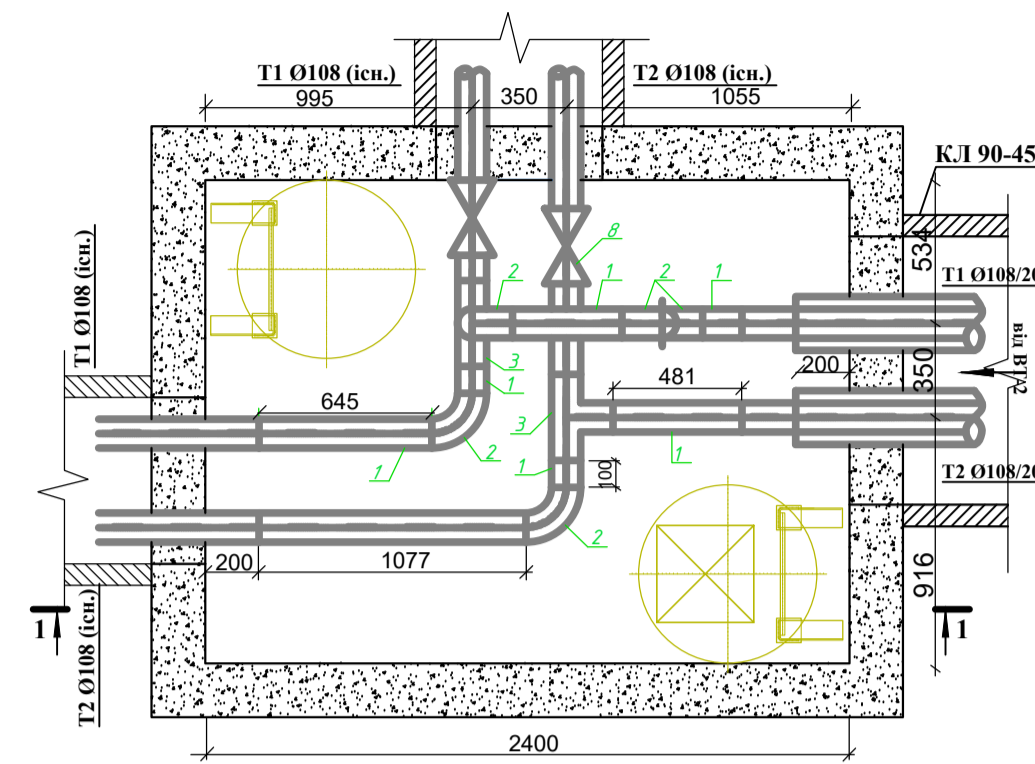
## Кваліфікаційна робота бакалавра

Прізвище	Підпис	Дата	Літера	Маса	Масштаб
Виконав	Філімонова		Теплопостачання житлової забудови по бульвару Кольцова в м. Києві	КРБ	
Консультант					
Керівник	Швачко Н.А.				
Зав. кафедри	Кириченко		Принципова схема ІТП	КНУБА зТВС-21	Аркуш 4 Аркушів 6

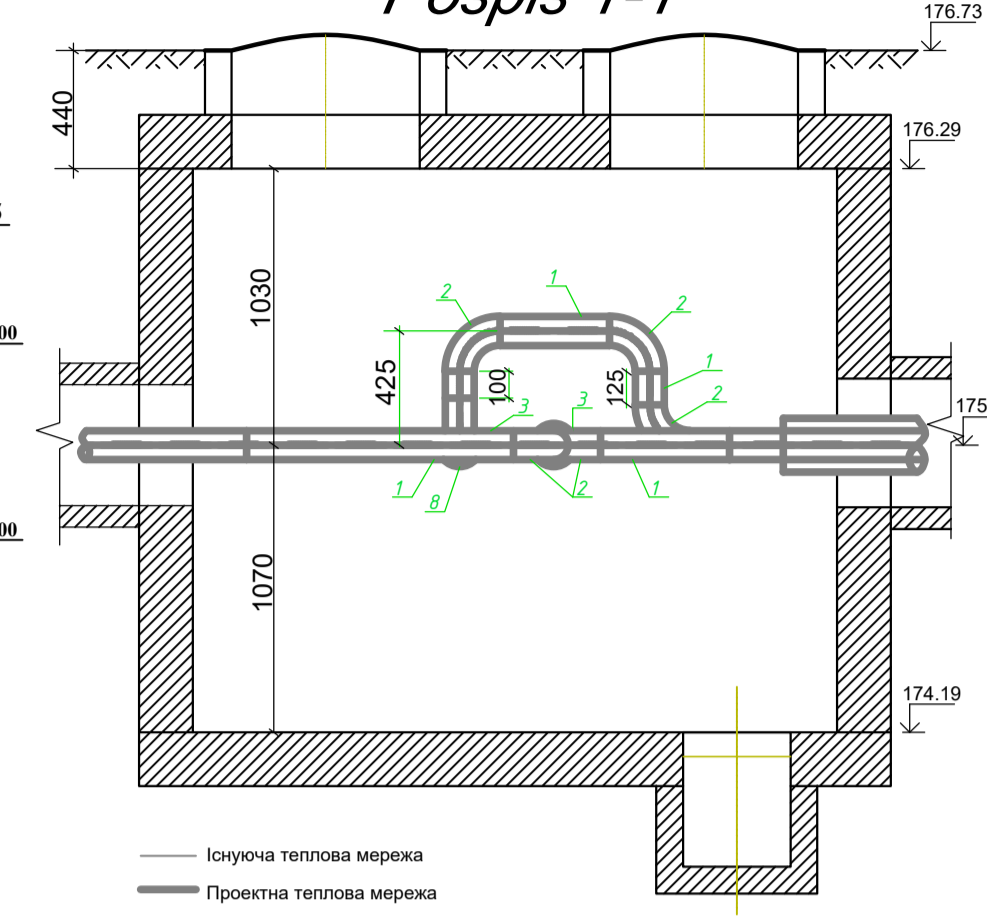
План ТК -500/1



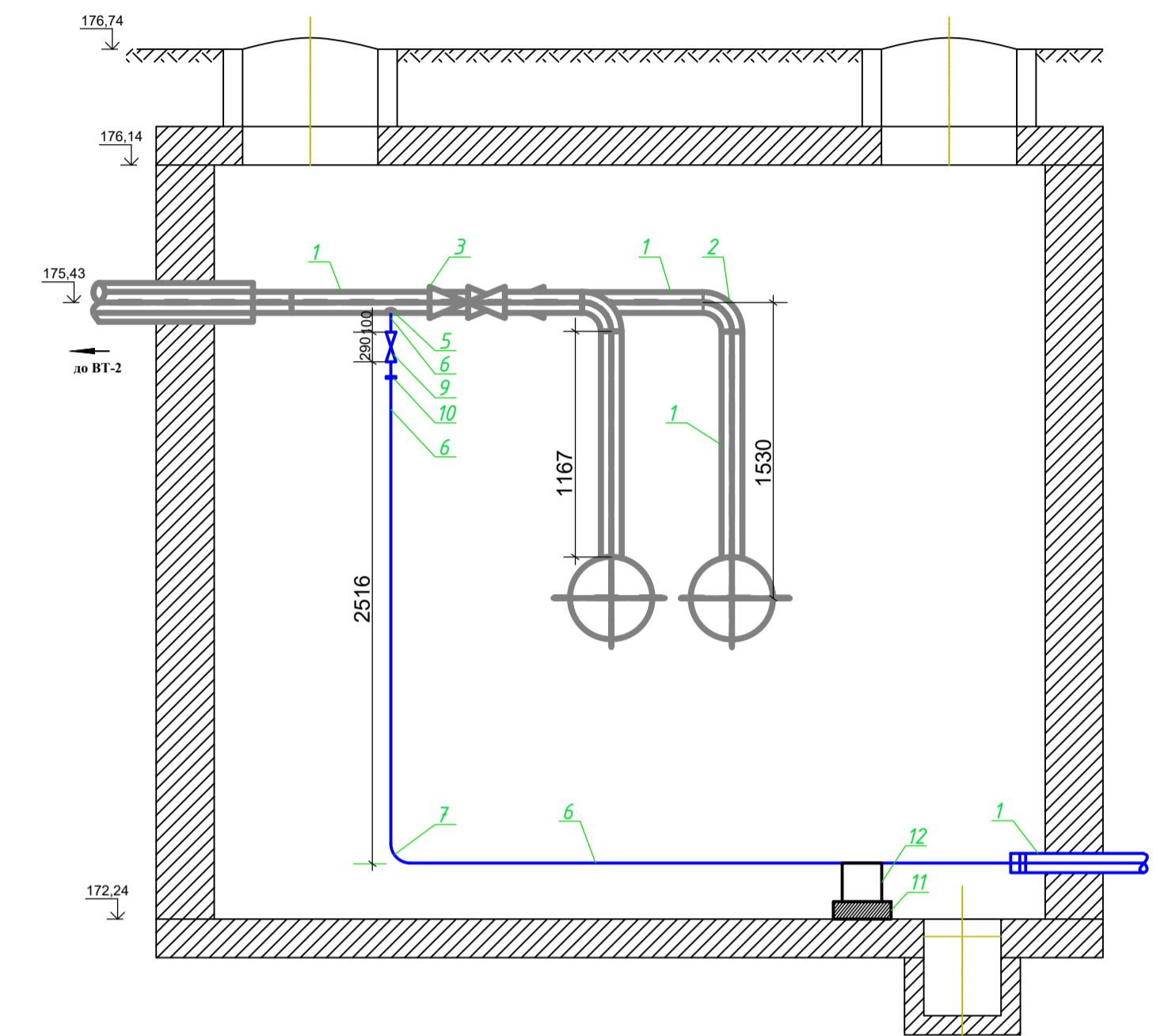
План ВТ-1



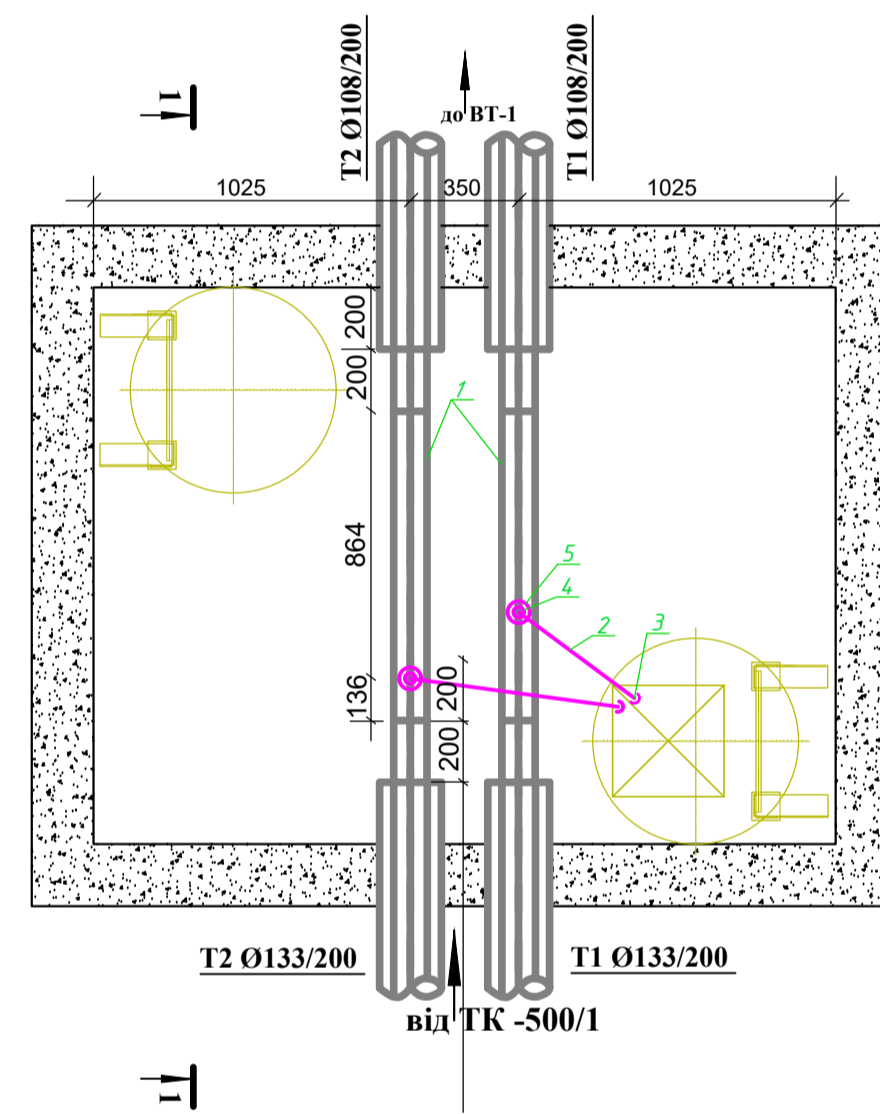
Розріз 1-1



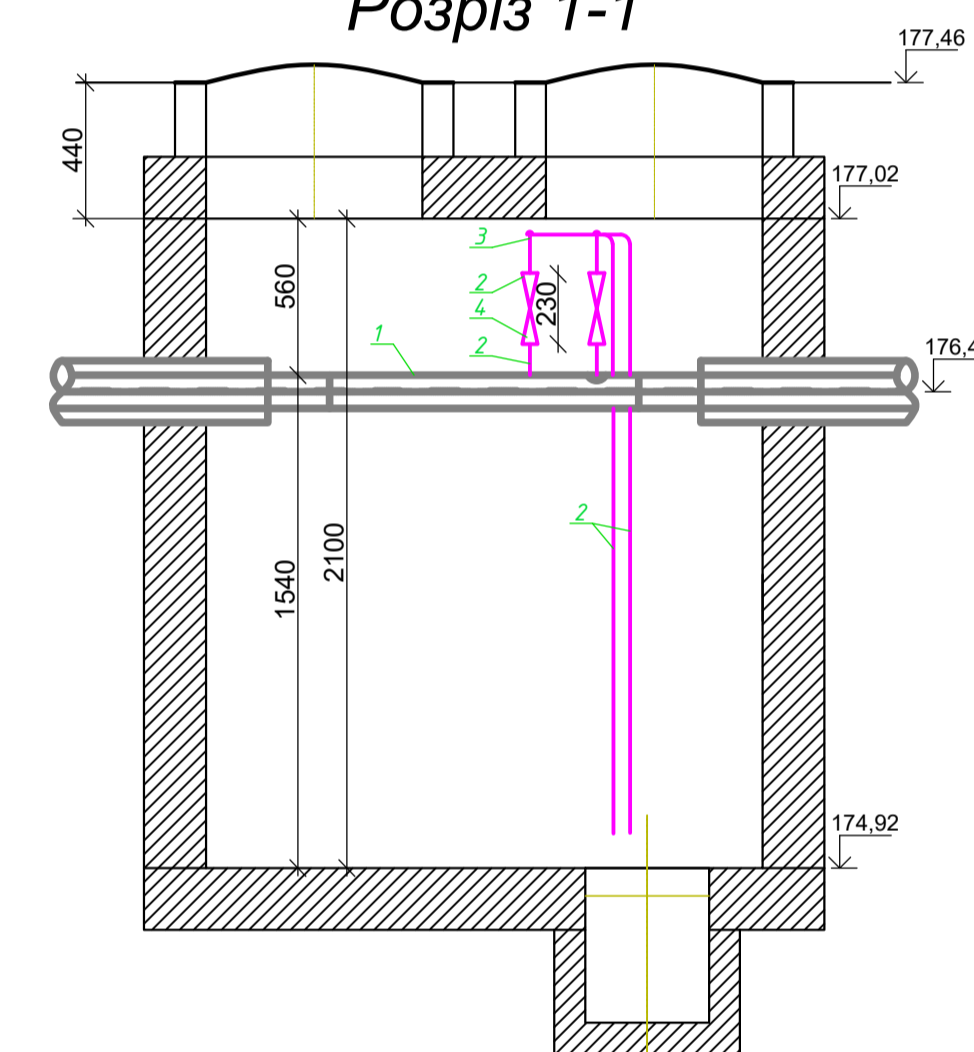
Розріз 1-1



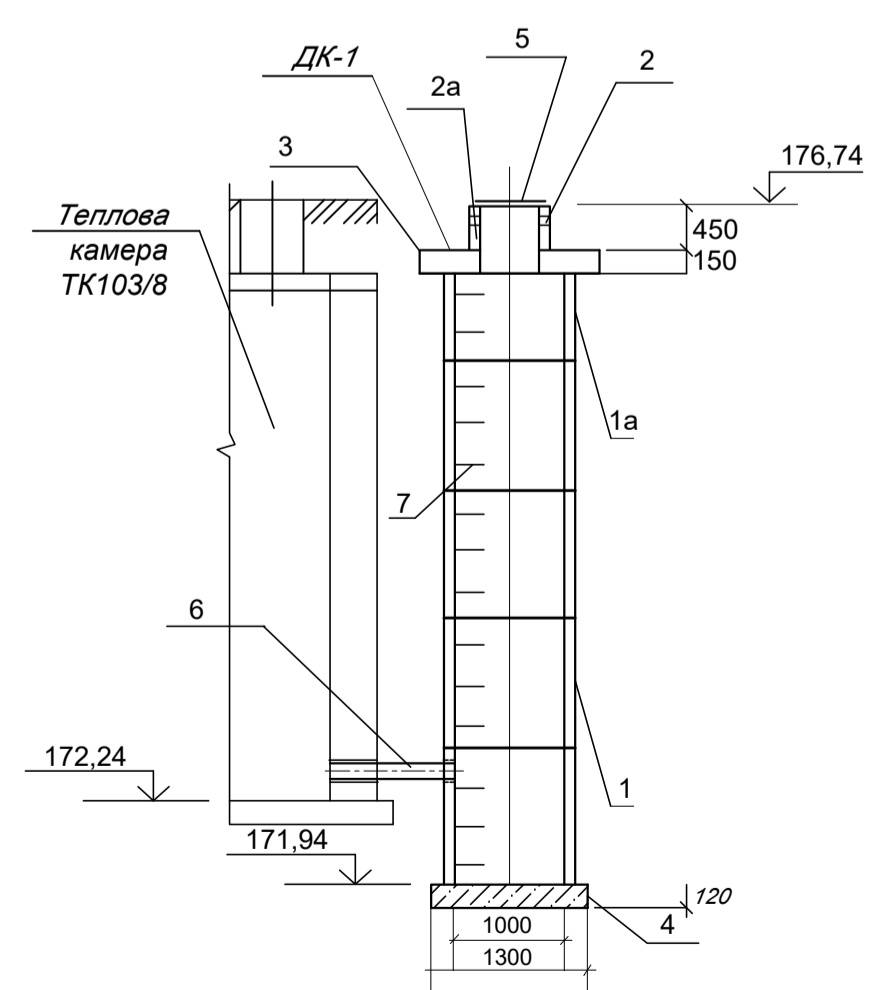
План ВТ-2



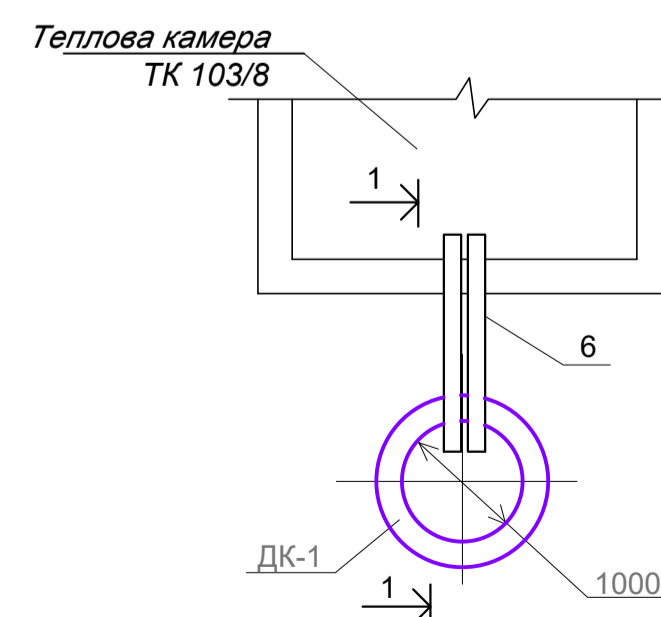
Розріз 1-1



1 - 1



ДК 1



Специфікація ТК -500/1

Поз.	Найменування	Кіл.	од.,кг	Примітка
1	Труба сталевая ел.зварная Ø108x4,0	7,3	м	
2	Відведення сталеве 90° Ø108x4,0	2	шт.	
3	Кран шаровий сталевий DN100 PN25 приварний стандартнопрохідний з ручкою	2	шт.	КШТ 60.102.100
4	Накладка сталевая 426-108 з труби Ø426x7,0	2	шт.	
5	Накладка сталевая 108-40 з труби Ø108x4,0	2	шт.	
6	Труба сталевая ел.зварная Ø45x2,5	15,0	м	
7	Відведення сталеве 90° Ø45x2,5	2	шт.	
8	Бетон Б-15, М-200	0,5	м <sup>3</sup>	
9	Кран шаровий сталевий DN40 PN40 фланець/зварка з ручкою	2	шт.	КШТ 60.104.040
10	Фланець ізолюючий Ø40 в комплекті	2	шт.	
11	Опорна подушка	2	шт.	
12	Опора кованна приварна Дн 48мм; L=170мм, Н=200мм. ТС-623.000-02	2	шт.	
13	Мати теплоізоляційні прошиті базальтові, облицьовані склотканиною s=80мм	0,14	м <sup>3</sup>	
14	Фольгоізол	3,5	м <sup>2</sup>	
15	Кремнійорганічна композиція "КОК"	2,8	м <sup>2</sup>	

Кваліфікаційна робота бакалавра

Виконав	Прізвище	Підпис	Дата	Літера	Маса	Масштаб
Консультант	Філімонова					
Керівник	Швачко Н.А.					
Зав. кафедри	Кириченко					

Теплопостачання житлової забудови по бульвару Кольцова в м. Києві

Аркуш 5 Аркушів 6

КНУБА зТВс-21

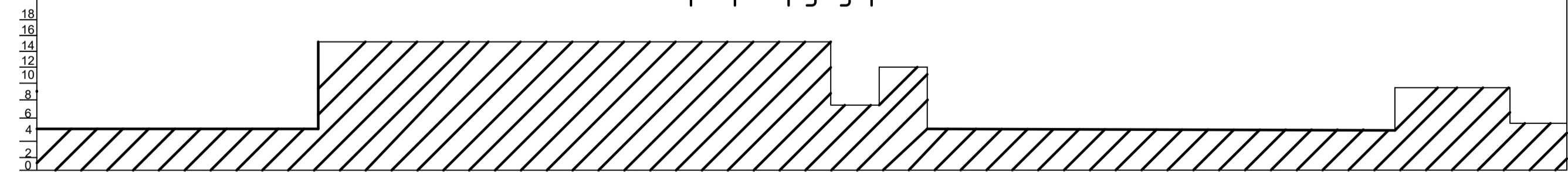
# Календарний план-графік виконання будівельно-монтажних робіт

Перелік робіт	Об'єм робіт		Основи для виробітку норм часу (ГЗСН)	Норма часу		Трудомісткість			Тип будівельної машини	Склад ланки	Кіл. робітників	Тривалість робіт, днів	Календарні дні																										
	Одиниці виміру	Кількість		Людські години (ГЗСН)	Машинні години (ГЗСН)	люд/год	люд/дні	маш/дні					Робочі дні																										
													1	2	3	4	5	6	7	8	9	10	11	12	13	14	15	16	17	18	19	20	21	22	23	24	25	26	27
Земляні роботи													ДБН Д.2.2-22:99																										
Розробка траншеї екскаватором																																							
-у відвал	тис.м³	0,09		8,25	37	0,74	0,09	0,42	30-33-11	Машиніст 6р. - 1 люд. Землекоп 1р. - 1 люд. Землекоп 2р. - 1 люд.	3	4	4																										
-з погрузкою у автосамоскид	тис.м³	0,013		20,60	46,20	0,27	0,03	0,8																															
Планування дна і відкосів траншеї в ручну	тис.м²	0,15		86,00		12,90	1,61																																
Встановлення огорожі траншеї	100м	3		0,06		0,18	0,02																																
Встановлення перехідних каналів	шт	6		0,60		3,60	0,45																																
				Σ-		17,69	2,21	0,49																															
Монтаж з/б конструкції																																							
Монтаж лотків непрохідних каналів																																							
	КЛ 90-45	100м³	120,7		296	42	843,60	105,45	КС-4571	Машиніст 5р. - 2 люд. Монтажник 5р. - 3 люд. 4р. - 3 люд., 3р. - 5 люд., 2р. - 2 люд.	15	10	10																										
	КЛ 90-45	100м³	130		296	42	76,96	9,62					1,56																										
Монтаж з/б теплоізоляційних камер	100м³	0,10		391	88	39,10	4,89	1,26																															
Монтаж нерухомих опор із з/б конструкцій	шт	14		1,60		22,40	2,80																																
				Σ-		982,06	122,76	19,92																															
Монтаж трубопроводів																																							
Монтаж трубопроводів у непрохідних каналах:																																							
	d=133	км	0,05		536	24,30	26,26	3,28	ТО 1224	Машиніст 6р. - 1 люд. Монтажник 5р. - 5 р. - 1 люд., 4р. - 2 люд., 3р. - 3 люд.	8	2	2																										
	d=150	км	0,007		717	37,80	5,02	0,63					0,04																										
Монтаж засувок:																																							
	d=100	шт	6		3,59	0,5	21,54	2,69					0,50																										
	d=150	шт	8		7,91	1,1	63,28	7,91					1,47																										
	d=108	км	0,048		1033,2	213,4	49,59	6,20					1,71																										
				Σ-		75,86	9,48	1,91																															
Гідрравлічне випробування	1 м	197		0,17		189,90	23,74		4	5	5																												
				Σ-		189,90	23,74																																
Теплова ізоляція трубопроводів													ДБН Д.2.2-22:99																										
Ізоляція стиків трубопроводу повнозбірними теплоізоляційними конструкціями																																							
	d=133	10 м	4,96		19,68		97,61	12,20	4	4	4																												
	d=150	10 м	0,9		20,64		18,58	2,32																															
				Σ-			116,19	14,52																															
Монтаж верхніх елементів лотків каналів і монтаж верхніх елементів теплоізоляційних камер	100м³	0,6		296	42	16,87	2,11	0,40	КС-4571	Машиніст 5р. - 1 люд. Монтажник 5р. - 4р. - 2 люд., 3р. - 2 люд., 2р. - 1 люд.	7	1	1																										
				Σ-		16,87	2,11	0,40																															
Земляні роботи																																							
Присипка траншеї вручну	100м³	0,36		89,6		32,26	4,03		Машиніст 5р. - 1 люд. Землекоп 3р. - 4 люд.	5	2	2																											
Засипання траншеї бульдозером	тис.м³	2,040		3,67			1,25																																
Демонтаж огорожі	100м	3		0,04		0,12	0,2																																
Демонтаж перехідних мостів	шт	6		6		180	0,23																																
				Σ-		34,18	4,27	1,25																															
Σг													1242,84 155,36 23,96																										

## Графік потреби машин і механізмів

Тип машини	Марка	К-ть	Графік																																		
			1	2	3	4	5	6	7	8	9	10	11	12	13	14	15	16	17	18	19	20	21	22	23	24	25	26	27	28	29	30	31	32	33		
Екскаватор	ЭО-3311	1	█	█	█	█																															
Автосамоскид	КРА3-260	1	█	█	█	█																															
Автокран	КС-4571	1					█	█	█	█	█	█	█	█	█	█	█	█	█	█	█	█	█	█	█	█	█	█	█	█	█	█	█	█	█	█	█
Трубоукладчик	ТО-1224	2																																			
Зварювальний апарат		4																																			
Бульдозер	Д-535	1																																			

## Графік руху робочої сили



## Кваліфікаційна робота бакалавра

Прізвище	Підпис	Дата	Літера	Маса	Масштаб
Виконав	Філімонова		КРБ	Аркуш 6	Аркуші 6
Консультант					
Керівник	Швачко Н.А.				
Організація монтажних робіт			КНУБА зТВС-21		
Зав. кафедри	Кириченко				

Теплопостачання житлової забудови по бульвару Кольцова в м. Києві

Організація монтажних робіт

