

**КИЇВСЬКИЙ НАЦІОНАЛЬНИЙ УНІВЕРСИТЕТ
БУДІВНИЦТВА І АРХІТЕКТУРИ**

Факультет інженерних систем та екології
Кафедра водопостачання та водовідведення

Допустити до захисту в АЕК
Завідувач кафедри
Хоружий В. П.

« ____ » _____ 2022р.

Пояснювальна записка

до дипломного проекту
бакалавра

на тему «Водопостачання міста з розробкою майданчику водопідготовки»

Виконав: студент **4** курсу, групи ВВ-41

Галузь знань: 19 – Архітектура та будівництво

Спеціальність: 192 – Будівництво та цивільна
інженерія

Освітня програма: «Водопостачання та
водовідведення»

Рожок Олексій Вячеславович
Керівник Аргатенко Т.В.
Рецензент Хомуцька Т. П.

**КИЇВСЬКИЙ НАЦІОНАЛЬНИЙ УНІВЕРСИТЕТ
БУДІВНИЦТВА І АРХІТЕКТУРИ**

Факультет інженерних систем та екології
Кафедра водопостачання та водовідведення
Освітньо-кваліфікаційний рівень бакалавр
спеціальності 192 – Будівництво і цивільна інженерія
освітня програма «Водопостачання та водовідведення»

ЗАТВЕРДЖУЮ:

Завідувач кафедри

Хоружий В. П.

“ _____ ” _____ 2022 року

**З А В Д А Н Н Я
НА ДИПЛОМНИЙ ПРОЕКТ СТУДЕНТУ**

Рожку Олексію Вячеславовичу

(прізвище, ім'я, по батькові)

1. Тема проекту:

«Водопостачання міста з розробкою майданчику водопідготовки»

Керівник проекту

Аргатенко Тетяна Вікторівна

(прізвище, ім'я, по батькові, науковий ступінь, вчене звання)

затверджені наказом від 26.04.2022 року № 284

2. Термін подання студентом проекту 20.06.2022

3. Вихідні дані до проекту

– населений пункт: кількість населення:

I район – 33000 осіб

II район – 26000 осіб

кількість поверхів забудови:

I район – 5 поверхів

II район – 3 поверхи

ступінь благоустрою:

I район – з централізованим гарячим водопостачанням

II район – з ваннами та місцевими водонагрівачами

кліматичні умови – I лісостеп

пром підприємства:
№1 Завод горілчаних напоїв
№2 Хлібзавод
№3 Завод капронового волокна

4. Зміст розрахунково-пояснювальної записки (*перелік питань, які потрібно розробити*):

Визначення водоспоживання населеного пункту.

Водопровідна мережа.

Водозабірні споруди.

Водопровідні очисні споруди.

Насосна станція II підйому.

СТО житлової будівлі.

Технологія будівельного виробництва.

5. Перелік графічного матеріалу (з точним зазначенням обов'язкових креслень)

1 лист (План водопровідної мережі М 1:5000);

2 лист (Ситуаційний план; Поздовжній профіль по осі водозабірних споруд; Графік п'єзометричних напорів; Береговий колодязь);

3 лист (Висотна схема; Графік сумісної роботи насосів та водоводів; План очисної станції; Експлікація);

4 лист (План типового поверху; План підвалу; Аксонометрична схема В1; Аксонометрична схема Т3, Т4);

5 лист (Схема розбивки будівлі на захватки та руху кранів під час монтажу; Схеми монтажу колон, стінових панелей, плит покриття; Технологічні розрахунки).

1. Консультанти розділів проекту

Розділ	Прізвище, ініціали та посада консультанта	Підпис, дата	
		завдання видав	завдання прийняв
5	Уманець І. М., доцент		

7. Дата видачі завдання 16 травня 2022 року

Студент

(підпис)

Рожок О. В.

(прізвище та ініціали)

Керівник проекту

(підпис)

Аргатенко Т. В.

(прізвище та ініціали)

ЗМІСТ

Розділ 1. Визначення водоспоживання населеного пункту

- 1.1. Вихідні дані для проектування
- 1.2. Визначення розрахункових добових витрат води
- 1.3. Визначення погодинних витрат води

Розділ 2. Водопровідна мережа

- 2.1. Трасування водопровідної мережі
- 2.2. Визначення місткості регулюючих споруд
- 2.3. Визначення розрахункових режимів роботи водопровідних мереж та секундних витрат води
- 2.4. Визначення дорожніх витрат та вузлових відборів
- 2.5. Попередній розподіл витрат води по ділянкам мережі
- 2.6. Вибір матеріалу і діаметрів труб ділянок мережі
- 2.7. Визначення витрат напору в трубах та ув'язка кілець
- 2.8. Визначення вільних напорів і п'єзометричних відміток у вузлах водопровідної мережі та напору насосів

Розділ 3. Водозабірні споруди

- 3.1. Вихідні дані для проектування
- 3.2. Визначення продуктивності водозабору
- 3.3. Вибір джерела водопостачання
- 3.4. Вибір місця розташування водозабору
- 3.5. Складність умов
- 3.6. Розрахунок решіток
- 3.7. Розрахунок сіток
- 3.8. Вибір насосів для I категорії
- 3.9. Спливання

Розділ 4. Водопровідні очисні споруди

- 4.1. Очисні споруди
- 4.2. Креслення висотної схеми очисних споруд
- 4.3. Реагентне хазяйство
- 4.4. Розрахунки окремих апаратів і споруд
- 4.5. Зона санітарної охорони
- 4.6. Вугільний фільтр
- 4.7. Піскове господарство
- 4.8. Згущувачі
- 4.9. Бак промивної води

Розділ 5. Насосна станція II підйому

- 5.1. Визначення категорії надійності
- 5.2. Визначення розрахункових параметрів

5.3. Вибір типу насосів

5.4. Графік сумісної роботи насосів і водоводів

Розділ 6. СТО житлової будівлі

6.1. Технічна характеристика об'єкта

6.2. Гідравлічний розрахунок системи холодного водопостачання

6.3. Системи протипожежного водопроводу

6.4. Поливальні водопроводи

6.5. Розрахунок систем гарячого водопостачання

Розділ 7. Технологія будівельного виробництва

7.1. Характеристика споруди. Побудова плану споруди

7.2. Характеристика монтажних елементів

7.3. Вибір методів виконання і розчленування фронту робіт на ділянки

7.4. Підрахунок об'ємів робіт

7.5. Вибір монтажних кранів

7.6. Складання калькуляції трудових витрат

7.7. Складання таблиці технологічних розрахунків і побудова графіка

виконання робіт

7.8. Визначення техніко-економічних показників

7.9. Визначення потреби в матеріально-технічних ресурсах

7.10. Вказівки з розроблення операційного контролю якості робіт, до виконання робіт, заходи з охорони праці

Література

Розділ 1. Визначення водоспоживання населеного пункту

1.1. Вихідні дані для проектування

1. Кількість населення:

I район - 33000 осіб

II район - 26000 осіб

2. Кількість поверхів забудови міста:

I район - 5

II район - 3

3. Ступінь благоустрою житлової забудови (ДБН В.2.5-74:2013, табл.1):

I район - з централізованим гарячим водопостачанням

II район - з ваннами та місцевими водонагрівачами

4. Кліматичний район населеного пункту (ДСТУ-Н Б.В.1.1-27) – I Лісостеп

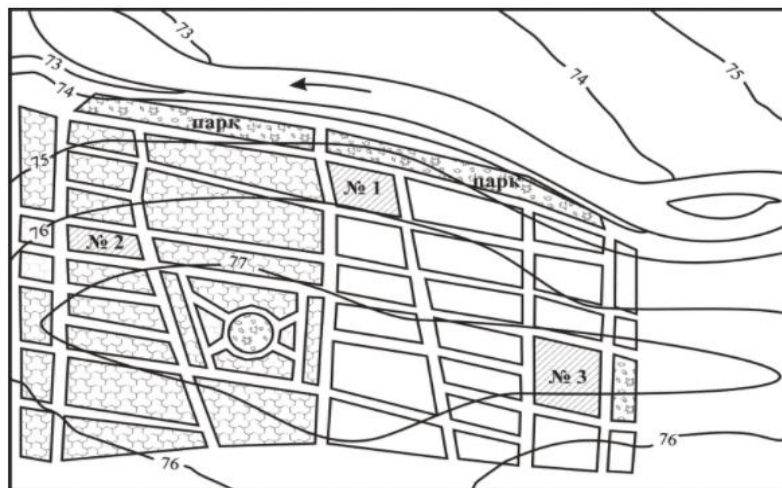
5. Промислові підприємства:

№	Назва	К-сть змін роботи	Одиниця виміру продукції	К-ть продукції, що випускається		Норма витрати води на одиницю продукції, м ³	Кількість працівників		% працівників у гарячих цехах	% працівників, що приймають душ
				за добу	за макс. зміну		за добу	за макс. зміну		
1	Горілчаних напоїв	2	Дкл	200	110	8	90	50	40	50
2	Хлібзавод	3	Т	48	18	4,3	320	120	25	40
3	Капронового волокна	1	т	10	10	110	1000	1000	40	60

6. Довжина напірних водоводів – 1,8 км

7. Відмітка поверхні землі біля насосної станції II підйому - 76,0 м

8. Генплан міста (М 1:20000)



□ - житлова забудова I району
□ - житлова забудова II району

№1 - промислове підприємство №1
■ - парки, зелені насадження

1.2. Визначення розрахункових добових витрат води

Визначення розрахункових добових витрат води споживачами міста по окремих категоріях здійснюємо з урахуванням вимог [1]

Таблиця 1

Водоспоживання населення міста

Райони міста	N, осіб	q _ж , л/ос.добу	Q _{доб.ср} , м ³ /добу	K _{доб.мах}	Q _{доб.мах} , м ³ /добу	K _{доб.min}	Q _{доб.min} , м ³ /добу
I	33000	250	8250	1,16	9570	0,82	6765
II	26000	170	4420	1,18	5215,6	0,84	3712,8
Разом	59000	-	12670	-	14785,6	-	10477,8

Таблиця 2

Водоспоживання на виробничі потреби підприємств

Назва підприємства	№ зміни	Одиниця продукції	q _в , м ³ /од	N _{прод} , од./зміну	Q _в , м ³ /зміну
Горілчаних напоїв	1	Дкл	8	110	880
	2	Дкл	8	90	720
	3	-	-	-	-
	Всього			200	1600
Хлібзавод	1	т	4,3	18	77,4
	2	т	4,3	15	64,5
	3	т	4,3	15	64,5
	Всього			12	206,4
Капронового волокна	1	т	110	10	1100
	2	-	-	-	-
	3	-	-	-	-
	Всього			10	1100
Разом					2906,4

Таблиця 3

Водоспоживання на господарсько-питні потреби підприємств та прийняття душу

№ підприємства	№ зміни	К-сть працюючих, ос.	Гарячі цехи			Холодні цехи			Q _{г.п.} , м ³ /зм.	Прийняття душу		
			N _г , осіб	q _г , л/ос.	Q _г , м ³ /зм.	N _х , осіб	q _х , л/ос.	Q _х , м ³ /зм.		N _{душ} , осіб	q _{душ} , л/ос. зм.	Q _{душ} , м ³ /зм
1	1	50	20	45	0,9	30	25	0,75	1,65	25	25	0,625
	2	40	16		0,72	24		0,6	1,32	20		0,5
	3	-	-		-	-		-	-	-		-
	Σ	90	36	-	1,62	54	-	1,35	2,97	45	-	1,125
2	1	120	30	45	1,35	90	25	2,25	3,6	48	25	1,2
	2	100	25		1,125	75		1,875	3	40		1
	3	100	25		1,125	75		1,875	3	40		1
	Σ	320	80	-	3,6	240	-	6	9,6	128	-	3,2
3	1	1000	400	45	18	600	25	15	33	600	75	32,1
	2	-	-		-	-		-	-	-		-
	3	-	-		-	-		-	-	-		-
	Σ	1000	400	-	18	600	-	15	33	600	-	32,1
Разом	-	1410	516	-	23,22	894	-	22,35	45,57	773	-	36,43

Таблиця 4

Витрати води на полив вулиць та зелених насаджень

Райони міста	Кількість населення, осіб	Питомі витрати води, л/ос. добу	Витрата води, м ³ /добу
I	33000	50	1650
II	26000	50	1300
Разом	59000	-	2950

Складаємо таблицю 5 балансу у добу середнього, максимального і мінімального водоспоживання міста.

Таблиця 5

Баланс добового водоспоживання міста

№	Споживачі	Витрата води, м ³ /добу		
		середньодобове водоспоживання	доба максимального водоспоживання	доба мінімального водоспоживання
1	Населення I району	8250	9570	6765
	Невраховані витрати	825	957	676,5
	Разом	9075	10527	7441,5
2	Населення II району	4420	5215,6	3712,8
	Невраховані витрати	442	521,56	371,28
	Разом	4862	5737,16	4084,08
3	Підприємство 1			
	Виробничі потреби	1600	1600	1600
	Господарсько-питні	2,97	2,97	2,97
	Душові	1,125	1,125	1,125
	Разом	1604,095	1604,095	1604,095
4	Підприємство 2			
	Виробничі потреби	206,4	206,4	206,4
	Господарсько-питні	9,6	9,6	9,6
	Душові	3,2	3,2	3,2
	Разом	219,2	219,2	219,2
5	Підприємство 3			
	Виробничі потреби	1100	1100	1100
	Господарсько-питні	33	33	33
	Душові	32,1	32,1	32,1
	Разом	1165,1	1165,1	1165,1
6	Полив			
	I район	825	1650	0
	II район	650	1300	0
	Разом	1475	2950	0
Всього по місту		18400,4	22202,56	14514

Витрати води для потреб місцевої промисловості та невраховані витрати приймаємо у розмірі 10% від витрат води на господарсько-питні потреби населеного пункту [1].

Середньодобову витрату води на полив вулиць та зелених насаджень приймаємо у розмірі 50% від витрат води на ці потреби у добу максимального водоспоживання. У добу мінімального водоспоживання полив не передбачається.

1.3. Визначення погодинних витрат води

Максимальний коефіцієнт погодинної нерівномірності водоспоживання населенням [1]:

$$K_{г.маx} = \alpha_{маx} \cdot \beta_{маx} ;$$

де $\alpha_{маx}$ – коефіцієнт, який враховує ступінь благоустрою будинків, режим роботи підприємств та інші місцеві умови;

β – коефіцієнт, який враховує чисельність мешканців у населеному пункті.

I район:

$$K_{г.маx.I} = 1,2 \cdot 1,17 = 1,4;$$

II район:

$$K_{г.маx.II} = 1,3 \cdot 1,19 = 1,55.$$

Розподіл сумарних витрат води за годинами здійснюємо для доби максимального водоспоживання (табл. 6).

Будуємо графік водоспоживання за годинами доби (рис. 1) по сумарним погодинним витратам (графа 22 табл. 6).

Визначення погодинних витрат у місті

Таблиця 6

Години доби	населення I району		населення II району		Разом	Підприємство 1				Підприємство 2				Підприємство 3				ΣQ, м³/год	Полив		Q _{міста} , м³/год
	% від Q _{доб.мах}	витрата, м³/год	% від Q _{доб.мах}	витрата, м³/год		виробничі	госпитні	душові	разом	виробничі	госпитні	душові	разом	виробничі	госпитні	душові	разом		I район	II райо	
1	2	3	4	5	6	7	8	9	10	11	12	13	14	15	16	17	18	19	20	21	22
0-1	2,5	263,18	1,5	86,06	349,23	0	0	0,5	0,5	8,06	0,38	1	9,44	0	0	0	0	359,17	0	0	359,17
1-2	2,65	278,97	1,5	86,06	365,02	0	0	0	0	8,06	0,38	0	8,44	0	0	0	0	373,46	0	0	373,46
2-3	2,2	231,59	1,5	86,06	317,65	0	0	0	0	8,06	0,38	0	8,44	0	0	0	0	326,09	0	0	326,09
3-4	2,25	236,86	1,5	86,06	322,91	0	0	0	0	8,06	0,38	0	8,44	0	0	0	0	331,35	0	0	331,35
4-5	3,2	336,86	2,5	143,43	480,29	0	0	0	0	8,06	0,38	0	8,44	0	0	0	0	488,73	0	0	488,73
5-6	3,9	410,55	3,5	200,8	611,35	0	0	0	0	8,06	0,38	0	8,44	0	0	0	0	619,79	206,25	0	826,04
6-7	4,5	473,72	4,5	258,17	731,89	0	0	0	0	8,06	0,38	0	8,44	0	0	0	0	740,32	206,25	162,5	1109,07
7-8	5,1	536,88	5,5	315,54	852,42	0	0	0	0	8,06	0,38	0	8,44	0	0	0	0	860,86	206,25	162,5	1229,61
8-9	5,35	563,19	6,25	358,57	921,77	110	0,21	0	110,21	9,68	0,45	1	11,13	137,5	4,13	0	141,63	1184,72	0	0	1184,72
9-10	5,85	615,83	6,25	358,57	974,4	110	0,21	0	110,21	9,68	0,45	0	10,13	137,5	4,13	0	141,63	1236,36	0	0	1236,36
10-11	5,35	563,19	6,25	358,57	921,77	110	0,21	0	110,21	9,68	0,45	0	10,13	137,5	4,13	0	141,63	1183,72	0	0	1183,72
11-12	5,25	552,67	6,25	358,57	911,24	110	0,21	0	110,21	9,7	0,45	0	10,13	137,5	4,13	0	141,63	1173,2	0	0	1173,2
12-13	4,6	484,24	5	286,86	771,1	110	0,21	0	110,21	9,68	0,45	0	10,13	137,5	4	0	141,63	1033,06	0	0	1033,06
13-14	4,4	463,19	5	286,86	750,05	110	0,21	0	110,21	9,68	0,45	0	10,13	137,5	4,13	0	141,63	1012	0	0	1012
14-15	4,6	484,24	5,5	315,54	799,79	110	0,21	0	110,21	9,68	0,45	0	10,13	137,5	4,13	0	141,63	1061,74	0	0	1061,74
15-16	4,6	484,24	6	344,23	828,47	110	0,21	0	110,21	9,68	0,45	0	10,13	137,5	4,13	0	141,63	1090,43	0	0	1090,43
16-17	4,9	515,82	6	344,23	860,05	90	0,17	1	90,79	8,06	0,38	1,20	9,64	0	0	32,1	32,1	992,58	0	0	992,58
17-18	4,6	484,24	5,5	315,54	799,79	90	0,17	0	90,17	8,06	0,38	0	8,44	0	0	0	0	898,39	0	0	898,39
18-19	4,7	494,77	5	286,86	781,63	90	0,17	0	90,17	8,06	0,38	0	8,44	0	0	0	0	880,23	0	162,5	1042,73
19-20	4,5	473,72	4,5	258,17	731,89	90	0,17	0	90,17	8,06	0,38	0	8,44	0	0	0	0	830,49	206,25	162,5	1199,24
20-21	4,4	463,19	4	229,49	692,67	90	0,17	0	90,17	8,06	0,38	0	8,44	0	0	0	0	791,28	206,25	162,5	1160,03
21-22	4,2	442,13	3	172,11	614,25	90	0,17	0	90,17	8,06	0,38	0	8,44	0	0	0	0	712,85	206,25	162,5	1081,6
22-23	3,7	389,5	2	114,74	504,24	90	0,17	0	90,17	8,06	0,38	0	8,44	0	0	0	0	602,84	206,25	162,5	971,59
23-24	2,7	284,23	1,5	86,06	370,29	90	0,17	0	90,17	8,06	0,38	0	8,44	0	0	0	0	468,89	206,25	162,5	837,64
Всього	100	10527	100	5737,16	16264,16	1600	2,97	1,13	1604,1	206,4	9,6	3,2	219,2	1100	33	32,1	1165,1	19252,56	1650	1300	22202,56

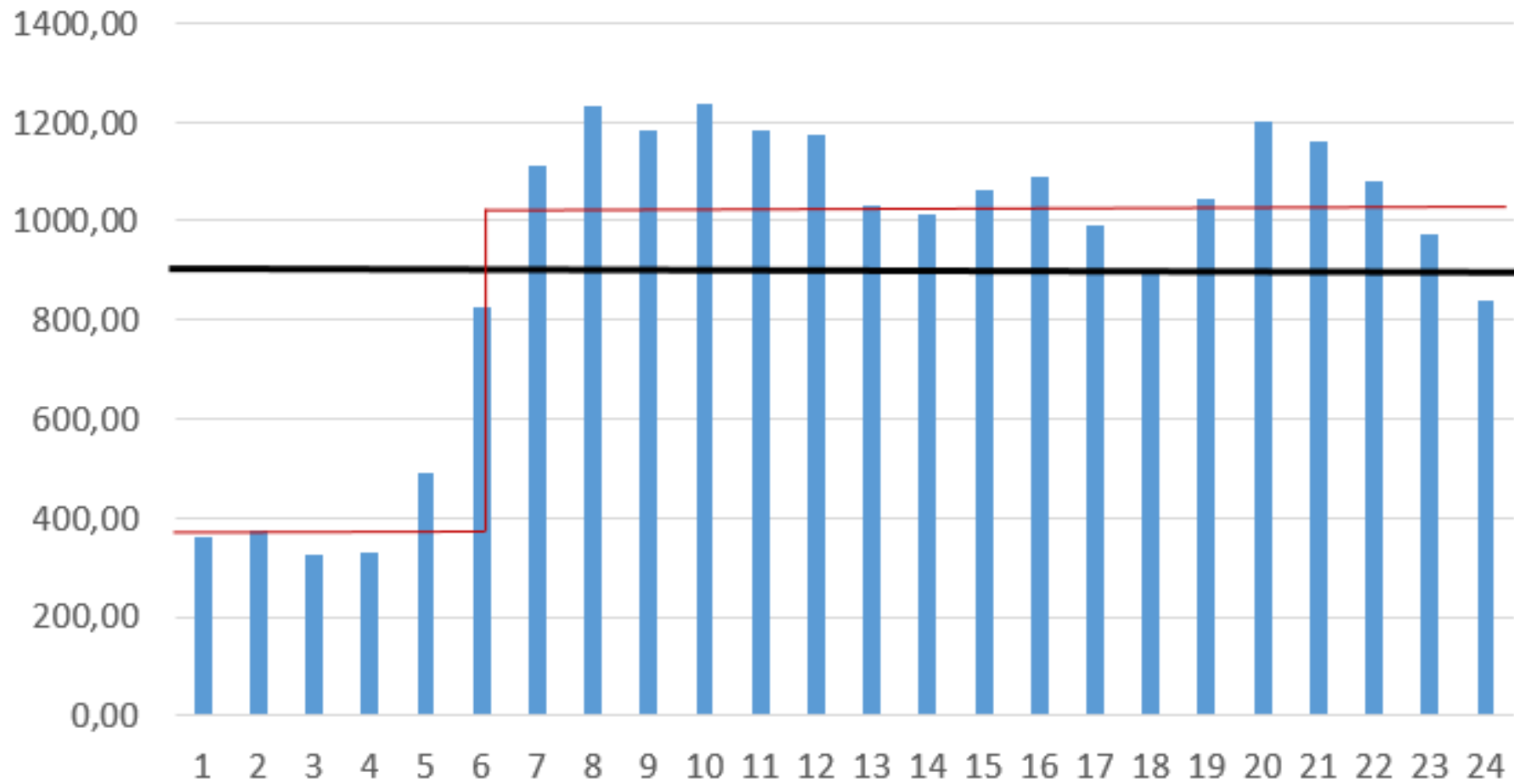


Рис.1. Добові графіки водоспоживання міста і подачі води насосними станціями

Для зменшення об'єму водонапірної башти графік роботи насосів, що живлять водопровідну мережу, приймаємо двоступеневим (рис.1). Подачу води насосами першого підйому (НС-I) і тривалість роботи кожної ступені на насосній станції другого підйому (НС-II) призначаємо так:

Таблиця 7

Визначення подачі насосів на насосних станціях

	Тривалість роботи насосів, год.	Витрата, м ³ /год	Подача, м ³ /добу
1 ступінь	5	375,76	1878,8
2 ступінь	19	1069,67	20323,75
НС - I	24	925,11	22202,56

Розділ 2 Водопровідна мережа

2.1. Трасування водопровідної мережі.

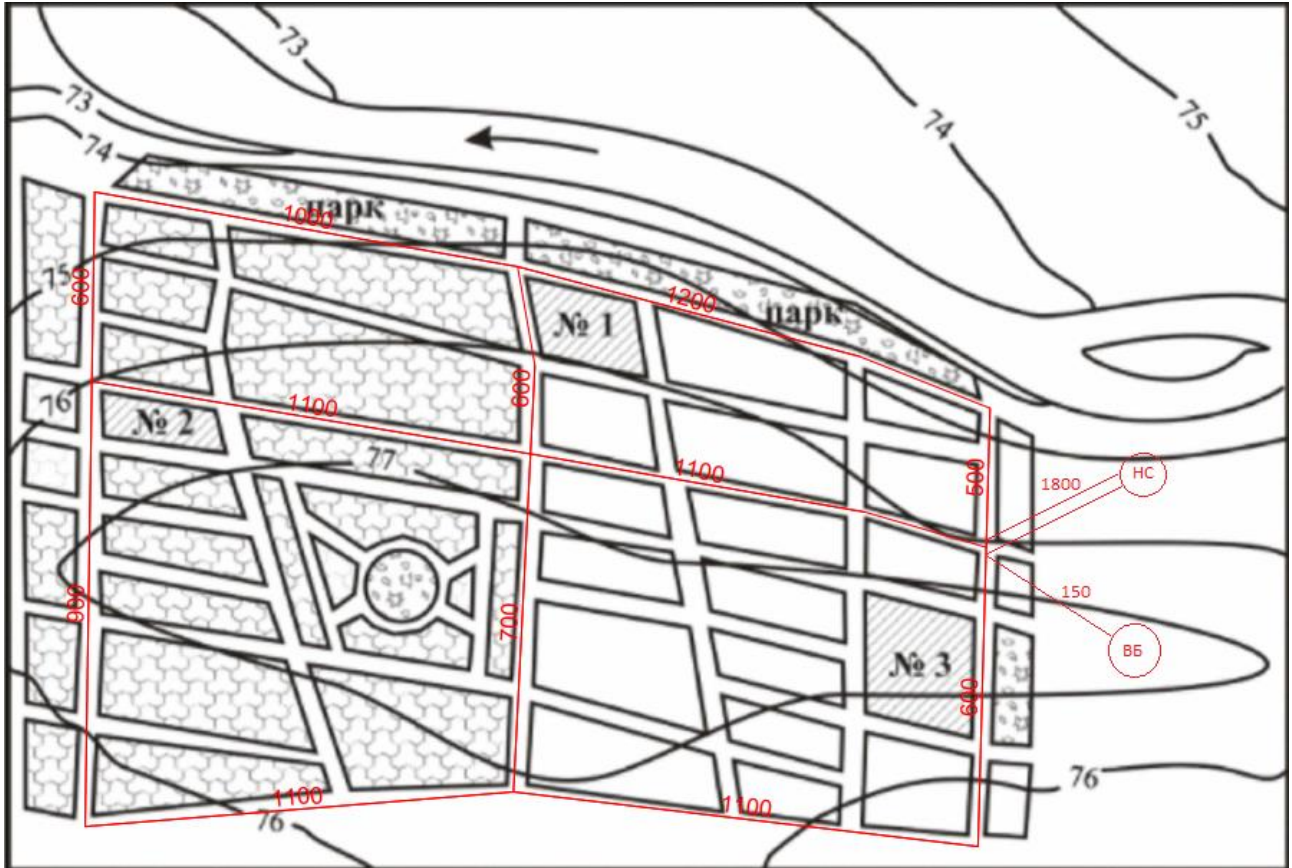


Рис.2. Траса магістральної водопровідної мережі і водоводів

2.2. Визначення місткості регулюючих споруд

Регулювальний об'єм водонапірної башти визначаємо шляхом суміщення графіків водоспоживання і роботи насосів 2-го підняття (табл. 8).

Визначення регулюючого об'єму РЧВ

Таблиця 8

Години доби	$Q_{\text{зміст.}}$ м ³ /год	$Q_{\text{н.с.п.}}$ м ³ /год	$q_{\text{у}}$ бак, м ³ /г од	$q_{\text{із}}$ бака, м ³ / год	$W_{\text{у}}$ баку, м ³
1	2	3	4	5	6
0-1	359,17	375,76	16,59	0	16,59
1-2	373,46	375,76	2,30	0	18,89
2-3	326,09	375,76	49,67	0	68,56
3-4	331,35	375,76	44,41	0	112,97
4-5	488,73	375,76	0	112,97	0
5-6	826,04	1069,67	243,63	0	243,63
6-7	1109,07	1069,67	0	39,40	204,23
7-8	1229,61	1069,67	0	159,94	44,29
8-9	1184,72	1069,67	0	115,05	-70,76
9-10	1236,36	1069,67	0	166,69	-237,45
10-11	1183,72	1069,67	0	114,05	-351,50
11-12	1173,20	1069,67	0	103,53	-455,03
12-13	1033,06	1069,67	36,61	0	-418,41
13-14	1012,00	1069,67	57,67	0	-360,74
14-15	1061,74	1069,67	7,93	0	-352,81
15-16	1090,43	1069,67	0	20,76	-373,57
16-17	992,58	1069,67	77,09	0	-296,48
17-18	898,39	1069,67	171,28	0	-125,20
18-19	1042,73	1069,67	26,94	0	-98,25
19-20	1199,24	1069,67	0	129,57	-227,82
20-21	1160,03	1069,67	0	90,36	-318,18
21-22	1081,60	1069,67	0	11,93	-330,11
22-23	971,59	1069,67	98,08	0	-232,03
23-24	837,64	1069,67	232,03	0	0
Всього	22202,56	22202,56	1064,24	1064,24	

Регулювальний об'єм бака башти $W_{\text{рег.б}} = 243,63 + 455,03 = 698,66 \text{ м}^3$.

Для подальших обчислень отриманий регулюючий об'єм водонапірної башти зменшуємо на 40%: $W_{\text{рег.б}} = 419,19 \text{ м}^3$.

Протипожежний запас води в башті (10-хвилинне гасіння однієї зовнішньої і однієї внутрішньої пожеж):

$$W_{\text{пож.б}} = 0,6(q_{\text{п.з}} + q_{\text{п.в}} + q_{\text{б.мах}}), \text{ м}$$

де $q_{\text{п.з}}$ і $q_{\text{п.в}}$ – розрахункові витрати води відповідно на гасіння однієї зовнішньої ($q_{\text{п.з}} = 25 \text{ л/с}$ із додатка 6 методичних вказівок) і однієї внутрішньої ($q_{\text{п.в}} = 5 \text{ л/с}$) пожеж; $q_{\text{б.мах}}$ – витрата води з бака башти в годину максимального водоспоживання, л/с.

$$W_{\text{пож.б}} = 0,6(35 + 5 + 166,69/3,6) = 51,78 \text{ м}^3.$$

Повний об'єм бака водонапірної башти:

$$W_6 = W_{\text{рег.б}} + W_{\text{пож.б}} = 51,78 + 419,19 = 470,97 \text{ м}^3.$$

Обираємо водонапірну башту з об'ємом бака $W_6 = 500 \text{ м}^3$;

$$\text{діаметр бака } D_6 = \sqrt[3]{\frac{500}{0,785}} = 8,6 \text{ м};$$

$$\text{висота регулювального об'єму } h_{\text{рег.б}} = \frac{1,27 \cdot 419,19}{8,6^2} = 7,2 \text{ м},$$

$$\text{висота протипожежного об'єму } h_{\text{пож.б}} = \frac{1,27 \cdot 51,78}{8,6^2} = 0,89 \text{ м}.$$

Регулювальний об'єм РЧВ визначаємо шляхом суміщення графіків роботи насосів 1-го і 2-го підняття (табл. 9).

Таблиця 9

Регулюючий об'єм РЧВ

Години доби	Q _{НС-I} , м ³ /год	Q _{НС-II} , м ³ /год	q до РЧВ, м ³ /год	q із РЧВ, м ³ /год	W у РЧВ, м ³
1	2	3	4	5	6
0-1	925,11	375,76	549,35	0	549,35
1-2	925,11	375,76	549,35	0	1098,69
2-3	925,11	375,76	549,35	0	1648,04
3-4	925,11	375,76	549,35	0	2197,38
4-5	925,11	375,76	549,35	0	2746,73
5-6	925,11	1069,67	0	144,56	2602,17
6-7	925,11	1069,67	0	144,56	2457,6
7-8	925,11	1069,67	0	144,56	2313,04
8-9	925,11	1069,67	0	144,56	2168,47
9-10	925,11	1069,67	0	144,56	2023,91
10-11	925,11	1069,67	0	144,56	1879,34
11-12	925,11	1069,67	0	144,56	1734,78
12-13	925,11	1069,67	0	144,56	1590,21
13-14	925,11	1069,67	0	144,56	1445,65
14-15	925,11	1069,67	0	144,56	1301,09
15-16	925,11	1069,67	0	144,56	1156,52
16-17	925,11	1069,67	0	144,56	1011,96
17-18	925,11	1069,67	0	144,56	867,39
18-19	925,11	1069,67	0	144,56	722,83
19-20	925,11	1069,67	0	144,56	578,26
20-21	925,11	1069,67	0	144,56	433,7
21-22	925,11	1069,67	0	144,56	289,13
22-23	925,11	1069,67	0	144,56	144,57
23-24	925,11	1069,67	0	144,56	0
Всього	22202,56	22202,56	2746,73	2746,73	

$$W_{\text{рег.р}} = 2746,73 + 903,96 = 3650,69 \text{ м}^3.$$

Регулювальний об'єм води в РЧВ збільшуємо на величину зменшеного регулювального об'єму башти:

$$W_{\text{рег.р}} = 4527,29 + 131,61 = 4658,9 \text{ м}^3.$$

Повний об'єм РЧВ:

$$W_{\text{рчв}} = W_{\text{рег.р}} + W_{\text{пож.р}} + W_{\text{в.п}},$$

де $W_{\text{в.п}}$ – запас води на власні потреби станцій підготовки води

$$W_{\text{в.п}} = 0,06 \cdot Q_{\text{доб.мах}} = 0,06 \cdot 29003,53 = 1740,21 \text{ м}^3);$$

$$W_{\text{пож.р}} \text{ – пожежний запас води: } W_{\text{пож.р}} = T_{\text{п}} (3,6q_{\text{п}} - Q_1) + W_{\text{госп}},$$

де $T_{\text{п}} = 3$ – час гасіння пожежі в системах водопостачання І категорії;

$q_{\text{п}} = 2 \cdot 25 = 50$ л/с – витрати води на гасіння розрахункової кількості пожеж у населеному пункті;

$$Q_1 = 1208,48 \text{ м}^3/\text{год} \text{ – подача води НС-І в РЧВ;}$$

$$3,6 \text{ – коефіцієнт переведення л/с у м}^3/\text{год;}$$

$W_{\text{госп}} = 1851,56 + 1823,96 + 1759,9 = 5435,42 \text{ м}^3$ – об'єм води, що споживається за три суміжні години найбільшого водоспоживання (графа 19 табл.6).

$$W_{\text{пож.р}} = 3 \cdot (3,6 \cdot 50 - 1208,48) + 5435,42 = 2349,97 \text{ м}^3.$$

$$W_{\text{рчв}} = 4658,9 + 2349,97 + 1740,21 = 8749,08 \text{ м}^3.$$

Приймаємо два прямокутні РЧВ місткістю 5000 м^3 кожний і розмірами: довжина – 30 м; ширина – 36 м; глибина води – $h_{\text{р}} = 4,84$ м.

Глибини об'ємів води:

$$\text{– регулюючого } h_{\text{рег.р}} = W_{\text{р.р}} / nF_{\text{рчв}} = 4658,9 / 2 \cdot 30 \cdot 36 = 2,16 \text{ м;}$$

$$\text{– пожежного } h_{\text{пож.р}} = 2349,97 / 2 \cdot 30 \cdot 36 = 1,09 \text{ м;}$$

$$\text{– на власні потреби } h_{\text{в.п}} = 1740,21 / 2 \cdot 30 \cdot 36 = 0,81 \text{ м.}$$

Відмітка максимального рівня води в резервуарі:

$$Z_{\text{мах.р}} = Z_{\text{з.р}} + \Delta h_{\text{р}} = 76,0 + 1,0 = 77,0 \text{ м,}$$

де $Z_{\text{з.р}}$ – відмітка поверхні землі в місці знаходження майданчика РЧВ і НС-ІІ, м;

$\Delta h_{\text{р}}$ – перевищення максимального рівня води над поверхнею землі, м.

Відмітка дна РЧВ:

$$Z_{\text{д.р}} = Z_{\text{мах.р}} - h_{\text{р}} = 77,0 - 4,84 = 72,16 \text{ м,}$$

Відмітка мінімального рівня води в РЧВ:

$$Z_{\text{мін.р}} = Z_{\text{мах.р}} - h_{\text{рег.р}} - h_{\text{в.п}} = 77 - 2,16 - 0,81 = 74,03 \text{ м.}$$

2.3. Визначення розрахункових режимів роботи водопровідних мереж та секундних витрат води

Розрахунок здійснюємо для двох розрахункових режимів – години максимального водоспоживання та пожежогасіння під час максимального водоспоживання.

Таблиця 10

Визначення розрахункових секундних витрат води

Розмірність	Q _{нас.І}	Q _{нас.ІІ}	Q _{підпр.1}	Q _{підпр.2}	Q _{підпр.3}	Q _{пол.1}	Q _{пол.2}	Всього
година максимального водоспоживання								
м ³ /год	615,83	358,57	110,21	10,13	141,63	0	0	1236,37
л/с	171,06	99,6	30,61	2,81	39,34	0	0	343,44

Таблиця 11

Одиниця	Режим	Водоспоживання	Подача насосів	Надходження води із башти	Подача води в башту
м3/год	max	1236,37	1069,67	166,69	0
л/с		343,47	297,13	46,3	0
м3/год	max+пож	1488,49	1488,49	0	0
л/с		413,47	413,47	0	0

2.4. Визначення дорожніх витрат та вузлових відборів

Питома витрата води для кожного з районів:

$$q_{пит.І} = \frac{q_{нас.І} + q_{пол.І}}{L_I} = \frac{171,1 + 0}{4650} = 0,037 \text{ л/с} \cdot \text{м};$$

$$q_{пит.ІІ} = \frac{q_{нас.ІІ} + q_{пол.ІІ}}{L_{II}} = \frac{99,6 + 0}{4600} = 0,022 \text{ л/с} \cdot \text{м};$$

Таблиця 12

Визначення дорожніх витрат води

Ділянка	Фактична довжина, м	Розрахункова довжина, м	Q _{д.макс} , л/с
Район І			
1-2	1000	500	18,39
2-5	600	300	11,04
5-7	700	700	25,75
7-8	1100	550	20,23
8-9	900	900	33,11
9-1	600	600	22,07
9-5	1100	1100	40,47
Разом	6000	4650	171,06
Район ІІ			
2-3	1200	1200	25,98
3-4	500	500	10,83
4-6	600	600	12,99
6-7	1100	550	11,91
5-7	700	350	7,58
2-5	600	300	6,5
5-4	1100	1100	23,82
Разом	11800	4600	99,6
Всього	11800	9250	270,67

Вузлові витрати $q_{\text{вузл}}$, л/с:

$$q_{\text{вузл}} = \frac{\Sigma q_{\text{д}}}{2}$$

Таблиця 13

Визначення вузлових відборів

№ вузла	тах			тах+пож	
	$q_{\text{вузл}}$, л/с	$q_{\text{зос}}$, л/с	$Q_{\text{вузл}}$, л/с	$q_{\text{пож}}$, л/с	$Q_{\text{вузл}}$, л/с
1	20,23	0	20,23	0	20,23
2	30,95	30,61	61,57	0	61,57
3	18,4	0	18,4	0	18,4
4	23,82	39,34	63,16	0	63,16
5	57,57	0	57,57	0	57,57
6	12,45	0	12,45	0	12,45
7	32,74	0	32,74	0	32,74
8	26,67	0	26,67	35	61,67
9	47,82	2,81	50,64	35	85,64
Разом	270,67	72,77	343,44	70	413,44

2.5. Попередній розподіл витрат води по ділянкам мережі

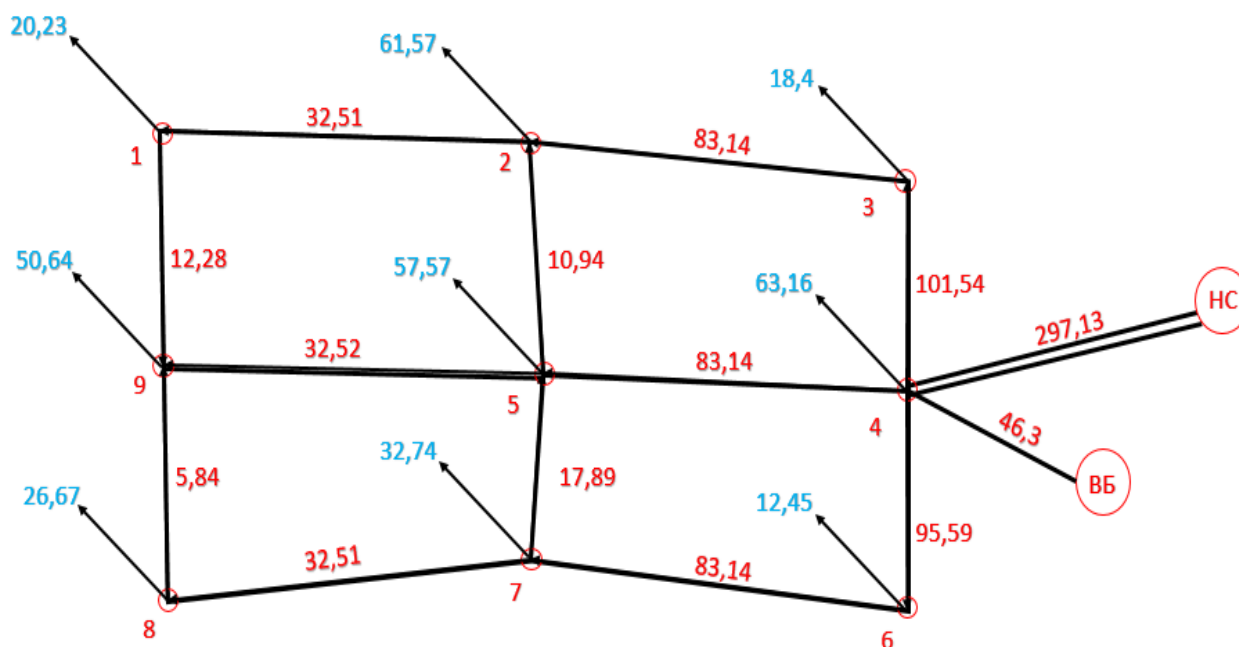


Рис. 3. Попередній розподіл витрат води для режиму макс. водоспоживання

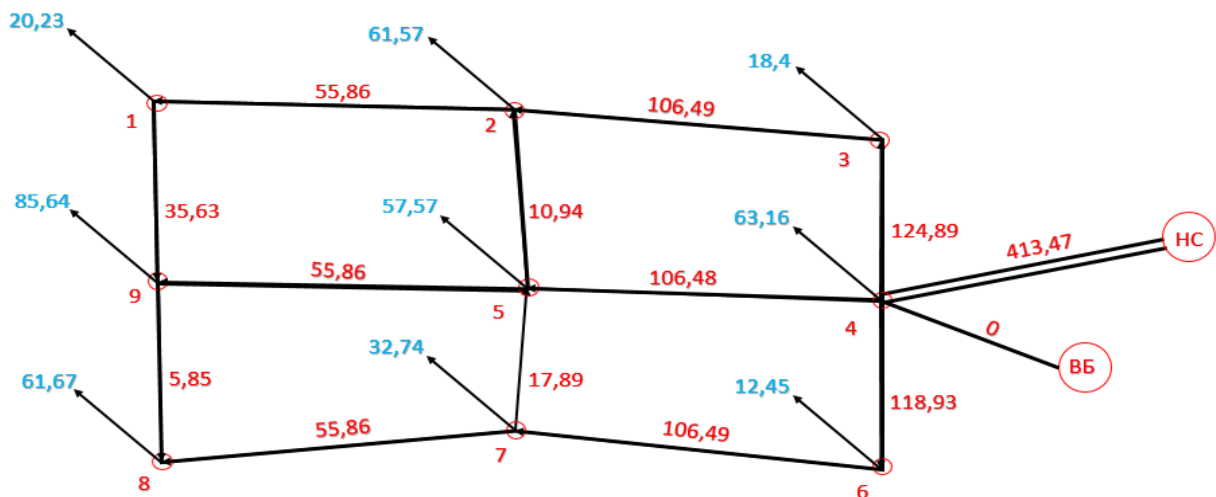


Рис. 4. Попередній розподіл витрат води для режиму пожежогасіння під час максимального водоспоживання

2.6. Вибір матеріалу і діаметрів труб ділянок мережі

Для водопровідної мережі міста призначаємо чавунні труби.

2.7. Визначення втрат напору в трубах та ув'язка кілець

Гідравлічний розрахунок водопроводу виконуємо для двох розрахункових режимів (табл. 14-15).

Втрати напору на ділянках водопровідної мережі, м

$$h = S \cdot q^2 = A \cdot K_1 \cdot l \cdot q^2,$$

де q – витрата води на ділянці, л/с;

S – опір ділянки, $(\text{с/л})^2\text{м}$:

$$S_i = A \cdot K_1 \cdot l,$$

де A – питомий гідравлічний опір трубопроводу, $(\text{с/л})^2$;

K_1 – коефіцієнт поправки до A залежно від швидкості руху води V ;

l – довжина ділянки трубопроводу, м.

Поправкова витрата кільця Δq_k , л/с

$$\Delta q_k = \frac{|\Delta h|}{2 \cdot \Sigma(Sq)} = \frac{|\Delta h|}{2 \Sigma \left(\frac{h}{q} \right)},$$

де Δh – нев'язка кільця, м.

Розрахунок ведемо до досягнення допустимих нев'язок в усіх кільцях:

- на випадок господарських режимів роботи мережі $\Delta h \leq 0,5$ м;
- на випадок режиму пожежогасіння $\Delta h \leq 1,0$ м.

По контуру мережі допустима нев'язка становить:

- на випадок господарських режимів роботи мережі $\Delta h \leq 1,0$ м;
- на випадок режиму пожежогасіння $\Delta h \leq 1,5$ м.

№ кільця	№ ділянки	L, м	D, мм	попередній потікорозподіл									перше наближення									
				q, л/с	V, м/с	A	K ₁	A _n	S	знак	h = S*q ²	h/q	Δqкільця	Δqсум.кільця	Δq	q, л/с	V, м/с	K ₁	S	знак	h = S*q ²	h/q
1	1-9	600	100	12,28	1,56	187,7	1	187,700	112620,00	-1	-16,98	1,38	-4,80		-4,80	7,48	0,95	1,035	116561,70	-1	-6,53	0,87
	1-2	1000	200	32,51	1,04	6,898	1,024	7,064	7063,55	-1	-7,47	0,23	-4,80		-4,80	27,71	0,88	1,044	7201,51	-1	-5,53	0,20
	2-5	600	100	10,94	1,39	187,7	1	187,700	112620,00	-1	-13,48	1,23	-4,80	-2,80	-7,59	3,35	0,43	1,185	133454,70	-1	-1,49	0,45
	5-9	1100	200	32,52	1,04	6,898	1,024	7,064	7769,91	1	8,22	0,25	4,80	-0,28	4,52	37,04	1,18	1,003	7610,56	1	10,44	0,28
													Δh кільця =	-29,71	3,10						Δh кільця =	-3,11
												Δq кільця =	4,80							Δq кільця =	0,86	
2	2-3	1200	300	83,14	1,18	0,914	1,003	0,917	1100,09	-1	-7,60	0,09	2,80		2,80	85,94	1,22	1,000	1096,80	-1	-8,10	0,09
	3-4	500	300	101,54	1,44	0,914	1	0,914	457,00	-1	-4,71	0,05	2,80		2,80	104,34	1,48	1,000	457,00	-1	-4,98	0,05
	4-5	1100	300	83,14	1,18	0,914	1,003	0,917	1008,42	1	6,97	0,08	-2,80	9,80	7,00	90,14	1,28	1,000	1005,40	1	8,17	0,09
	2-5	600	100	10,94	1,39	187,7	1	187,700	112620,00	1	13,48	1,23	-2,80	-4,80	-7,59	3,35	0,43	1,185	133454,70	1	1,49	0,45
													Δh кільця =	8,13	1,45						Δh кільця =	-3,41
												Δq кільця =	2,80							Δq кільця =	2,51	
3	4-5	1100	300	83,14	1,18	0,914	1,003	0,917	1008,42	-1	-6,97	0,08	9,80	-2,80	7,00	90,14	1,28	1,000	1005,40	-1	-8,17	0,09
	4-6	600	300	95,59	1,35	0,914	1	0,914	548,40	1	5,01	0,05	-9,80		-9,80	85,79	1,21	1,000	548,40	1	4,04	0,05
	6-7	1100	300	83,14	1,18	0,914	1,003	0,917	1008,42	1	6,97	0,08	-9,80		-9,80	73,34	1,04	1,024	1029,53	1	5,54	0,08
	5-7	700	150	17,89	1,01	31,55	1,0285	32,449	22714,42	1	7,27	0,41	-9,80	-0,28	-10,08	7,81	0,44	1,180	26060,30	1	1,59	0,20
													Δh кільця =	12,28	0,63						Δh кільця =	2,99
												Δq кільця =	9,80							Δq кільця =	3,59	
4	5-7	700	150	17,89	1,01	31,55	1,0285	32,449	22714,42	-1	-7,27	0,41	-0,28	-9,80	-10,08	7,81	0,44	1,180	26060,30	-1	-1,59	0,20
	7-8	1100	200	32,51	1,04	6,898	1,024	7,064	7769,91	1	8,21	0,25	0,28		0,28	32,79	1,04	1,024	7769,91	1	8,35	0,25
	5-9	1100	200	32,52	1,04	6,898	1,024	7,064	7769,91	-1	-8,22	0,25	-0,28	4,80	4,52	37,04	1,18	1,003	7610,56	-1	-10,44	0,28
	8-9	900	100	5,84	0,74	187,7	1,073	201,402	181261,89	1	6,18	1,06	0,28		0,28	6,12	0,78	1,064	179741,52	1	6,73	1,10
													Δh кільця =	-1,09	1,97						Δh кільця =	3,05
												Δq кільця =	0,28							Δq кільця =	0,83	
												Δh контура =	-10,39							Δh контура =	-0,48	

Продовження таблиці 14

друге наближення									третє наближення									четверте наближення												
Δq, кПа	Δq сум, кПа	Δq	q, л/с	V, м/с	K ₁	S	знак	h = S*q ²	h/q	Δq, кПа	Δq сум, кПа	Δq	q, л/с	V, м/с	K ₁	S	знак	h = S*q ²	h/q	Δq, кПа	Δq сум, кПа	Δq	q, л/с	V, м/с	K ₁	S	знак	h = S*q ²	h/q	
-0,86		-0,86	6,62	0,84	1,052	118476,24	-1	-5,19	0,78	-0,56		-0,56	6,06	0,77	1,066	120052,92	-1	-4,41	0,73	-0,01		-0,01	6,05	0,77	1,066	120052,92	-1	-4,40	0,73	
-0,86		-0,86	26,85	0,86	1,048	7229,10	-1	-5,21	0,19	-0,56		-0,56	26,29	0,84	1,052	7256,70	-1	-5,02	0,19	-0,01		-0,01	26,28	0,84	1,052	7256,70	-1	-5,01	0,19	
-0,86	2,51	1,65	4,99	0,64	1,103	124219,86	-1	-3,10	0,62	-0,56	-0,01	-0,57	4,43	0,56	1,13	127260,60	-1	-2,49	0,56	-0,01	0,35	0,34	4,77	0,61	1,112	125233,44	-1	-2,84	0,60	
0,86	0,83	1,69	38,73	1,23	1,000	7587,80	1	11,38	0,29	0,56	0,31	0,87	39,60	1,26	1	7587,80	1	11,90	0,30	0,01	-0,06	-0,05	39,55	1,26	1	7587,80	1	11,87	0,30	
								Δh кильця =	-2,12									Δh кильця =	-0,02									Δh кильця =	-0,39	
								Δq кильця =	0,56										Δq кильця =	0,01									Δq кильця =	0,11
-2,51		-2,51	83,43	1,18	1,003	1100,09	-1	-7,66	0,09	0,01		0,01	83,44	1,18	1,003	1100,09	-1	-7,66	0,09	-0,35		-0,35	83,09	1,18	1,003	1100,09	-1	-7,59	0,09	
-2,51		-2,51	101,83	1,44	1,000	457,00	-1	-4,74	0,05	0,01		0,01	101,84	1,44	1	457,00	-1	-4,74	0,05	-0,35		-0,35	101,49	1,44	1	457,00	-1	-4,71	0,05	
2,51	3,59	6,10	96,25	1,36	1,000	1005,40	1	9,31	0,10	-0,01	0,25	0,25	96,49	1,37	1	1005,40	1	9,36	0,10	0,35	0,13	0,48	96,97	1,37	1	1005,40	1	9,45	0,10	
2,51	-0,86	1,65	4,99	0,64	1,103	124219,86	1	3,10	0,62	-0,01	-0,56	-0,57	4,43	0,56	1,127	126922,74	1	2,49	0,56	0,35	-0,01	0,34	4,77	0,61	1,112	125233,44	1	2,84	0,60	
								Δh кильця =	0,01									Δh кильця =	-0,55									Δh кильця =	0,00	
								Δq кильця =	0,01									Δq кильця =	0,35									Δq кильця =	0,00	
3,59	2,51	6,10	96,25	1,36	1,000	1005,40	-1	-9,31	0,10	0,25	-0,01	0,25	96,49	1,37	1	1005,40	-1	-9,36	0,10	0,13	0,35	0,48	96,97	1,37	1	1005,40	-1	-9,45	0,10	
-3,59		-3,59	82,20	1,16	1,006	551,69	1	3,73	0,05	-0,25		-0,25	81,94	1,16	1,006	551,69	1	3,70	0,05	-0,13		-0,13	81,81	1,16	1,006	551,69	1	3,69	0,05	
-3,59		-3,59	69,75	0,99	1,031	1036,57	1	5,04	0,07	-0,25		-0,25	69,49	0,98	1,032	1037,57	1	5,01	0,07	-0,13		-0,13	69,36	0,98	1,032	1037,57	1	4,99	0,07	
-3,59	0,83	-2,76	5,05	0,29	1,290	28489,65	1	0,73	0,14	-0,25	0,31	0,05	5,10	0,29	1,29	28489,65	1	0,74	0,15	-0,13	-0,06	-0,19	4,91	0,28	1,3	28710,50	1	0,69	0,14	
								Δh кильця =	0,18									Δh кильця =	0,09									Δh кильця =	-0,08	
								Δq кильця =	0,25									Δq кильця =	0,13									Δq кильця =	0,11	
0,83	-3,59	-2,76	5,05	0,29	1,290	28489,65	-1	-0,73	0,14	0,31	-0,25	0,05	5,10	0,29	1,29	28489,65	-1	-0,74	0,15	-0,06	-0,13	-0,19	4,91	0,28	1,3	28710,50	-1	-0,69	0,14	
-0,83		-0,83	31,96	1,02	1,027	7792,67	1	7,96	0,25	-0,31		-0,31	31,65	1,01	1,0285	7804,05	1	7,82	0,25	0,06		0,06	31,71	1,01	1,0285	7804,05	1	7,85	0,25	
0,83	0,86	1,69	38,73	1,23	1,000	7587,80	-1	-11,38	0,29	0,31	0,56	0,87	39,60	1,26	1	7587,80	-1	-11,90	0,30	-0,06	0,01	-0,05	39,55	1,26	1	7587,80	-1	-11,87	0,30	
-0,83		-0,83	5,29	0,67	1,094	184809,42	1	5,17	0,98	-0,31		-0,31	4,98	0,63	1,106	186836,58	1	4,64	0,93	0,06		0,06	5,04	0,64	1,103	186329,79	1	4,73	0,94	
								Δh кильця =	1,02									Δh кильця =	-0,18									Δh кильця =	0,02	
								Δq кильця =	0,31									Δq кильця =	0,06									Δq кильця =	0,01	
								Δh контура =	-0,90									Δh контура =	-0,65									Δh контура =	-0,46	

Продовження таблиці 15

друге наближення										третє наближення										четверте наближення									
Δq кильця	$\Delta q_{\text{сум.кілця}}$	Δq	$q, \text{ л/с}$	$V, \text{ м/с}$	K_1	S	знак	$h = S^2 q^2$	h/q	Δq кильця	$\Delta q_{\text{сум.кілця}}$	Δq	$q, \text{ л/с}$	$V, \text{ м/с}$	K_1	S	знак	$h = S^2 q^2$	h/q	Δq кильця	$\Delta q_{\text{сум.кілця}}$	Δq	$q, \text{ л/с}$	$V, \text{ м/с}$	K_1	S	знак	$h = S^2 q^2$	h/q
-4,86		-4,86	18,02	2,30	1	112620,00	-1	-36,58	2,03	-1,63		-1,63	16,39	2,09	1	112620,00	-1	-30,25	1,85	-0,92		-0,92	15,47	1,97	1	112620,00	-1	-26,96	1,74
-4,86		-4,86	38,25	1,22	1	6898,00	-1	-10,09	0,26	-1,63		-1,63	36,62	1,17	1,0045	6929,04	-1	-9,29	0,25	-0,92		-0,92	35,70	1,14	1,009	6960,08	-1	-8,87	0,25
4,86	-5,50	-0,64	2,92	0,37	1,224	137846,88	1	1,18	0,40	1,63	-2,79	-1,15	1,77	0,23	1,362	153388,44	1	0,48	0,27	0,92	-1,77	-0,85	0,92	0,12	1,41	158794,20	1	0,13	0,15
4,86	-2,63	2,23	67,92	2,16	1	7587,80	1	35,01	0,52	1,63	-2,83	-1,20	66,73	2,13	1	7587,80	1	33,79	0,51	0,92	-0,26	0,66	67,39	2,15	1	7587,80	1	34,46	0,51
								Δh кильця = -10,49	3,21									Δh кильця = -5,28	2,88									Δh кильця = -1,24	2,66
								Δq кильця = 1,63										Δq кильця = 0,92										Δq кильця = 0,23	
-5,50		-5,50	102,75	1,45	1	1096,80	-1	-11,58	0,11	-2,79		-2,79	99,96	1,41	1	1096,80	-1	-10,96	0,11	-1,77		-1,77	98,19	1,39	1	1096,80	-1	-10,57	0,11
-5,50		-5,50	121,15	1,71	1	457,00	-1	-6,71	0,06	-2,79		-2,79	118,36	1,68	1	457,00	-1	-6,40	0,05	-1,77		-1,77	116,59	1,65	1	457,00	-1	-6,21	0,05
5,50	3,31	8,81	124,50	1,76	1	1005,40	1	15,58	0,13	2,79	-1,70	1,09	125,58	1,78	1	1005,40	1	15,86	0,13	1,77	-1,43	0,33	125,91	1,78	1	1005,40	1	15,94	0,13
-5,50	4,86	-0,64	2,92	0,37	1,224	137846,88	-1	-1,18	0,40	-2,79	1,63	-1,15	1,77	0,23	1,362	153388,44	-1	-0,48	0,27	-1,77	0,92	-0,85	0,92	0,12	1,41	158794,20	-1	-0,13	0,15
								Δh кильця = -3,88	0,70									Δh кильця = -1,99	0,56									Δh кильця = -0,98	0,43
								Δq кильця = 2,79										Δq кильця = 1,77										Δq кильця = 1,13	
3,31	5,50	8,81	124,50	1,76	1	1005,40	-1	-15,58	0,13	-1,70	2,79	1,09	125,58	1,78	1	1005,40	-1	-15,86	0,13	-1,43	1,77	0,33	125,91	1,78	1	1005,40	-1	-15,94	0,13
-3,31		-3,31	104,66	1,48	1	548,40	1	6,01	0,06	1,70		1,70	106,36	1,51	1	548,40	1	6,20	0,06	1,43		1,43	107,80	1,53	1	548,40	1	6,37	0,06
-3,31		-3,31	92,22	1,31	1	1005,40	1	8,55	0,09	1,70		1,70	93,92	1,33	1	1005,40	1	8,87	0,09	1,43		1,43	95,36	1,35	1	1005,40	1	9,14	0,10
-3,31	-2,63	-5,95	-1,92	-0,11	1,41	31139,85	-1	-0,12	0,06	-1,70	2,83	1,13	3,05	0,17	1,41	31139,85	-1	-0,29	0,10	-1,43	0,26	-1,18	1,87	0,11	1,41	31139,85	-1	-0,11	0,06
								Δh кильця = -1,14	0,34									Δh кильця = -1,07	0,37									Δh кильця = -0,54	0,34
								Δq кильця = 1,70										Δq кильця = 1,43										Δq кильця = 0,79	
-2,63	-3,31	-5,95	-1,92	-0,11	1,41	31139,85	1	0,12	0,06	2,83	-1,70	1,13	3,05	0,17	1,41	31139,85	1	0,29	0,10	0,26	-1,43	-1,18	1,87	0,11	1,41	31139,85	1	0,11	0,06
2,63		2,63	61,40	1,96	1	7587,80	1	28,61	0,47	2,83		2,83	64,23	2,05	1	7587,80	1	31,31	0,49	0,26		0,26	64,49	2,05	1	7587,80	1	31,56	0,49
-2,63	4,86	2,23	67,92	2,16	1	7587,80	-1	-35,01	0,52	-2,83	1,63	-1,20	66,73	2,13	1	7587,80	-1	-33,79	0,51	-0,26	0,92	0,66	67,39	2,15	1	7587,80	-1	-34,46	0,51
-2,63		-2,63	0,31	0,04	1,41	238191,30	-1	-0,02	0,07	-2,83		-2,83	-2,52	-0,32	1,264	213527,52	1	1,36	0,54	0,26		0,26	2,78	0,35	1,24	209473,20	1	1,62	0,38
								Δh кильця = -6,30	1,11									Δh кильця = -0,83	1,63									Δh кильця = -1,18	1,64
								Δq кильця = 2,83										Δq кильця = 0,26										Δq кильця = 0,36	
								Δh контура = -21,82										Δh контура = -9,17										Δh контура = -3,93	

Продовження таблиці 15

п'яте наближення										шосте наближення										
Δq кильця	Δq сум. кильця	Δq	q, л/с	V, м/с	K_1	S	знак	$h = S \cdot q^2$	h/q	Δq кильця	Δq сум. кильця	Δq	q, л/с	V, м/с	K_1	S	знак	$h = S \cdot q^2$	h/q	
-0,23		-0,23	15,24	1,94	1	112620,00	-1	-26,15	1,72	-0,12		-0,12	15,12	1,93	1	112620,00	-1	-25,74	1,70	
-0,23		-0,23	35,47	1,13	1,0105	6970,43	-1	-8,77	0,25	-0,12		-0,12	35,35	1,13	1,0105	6970,43	-1	-8,71	0,25	
0,23	-1,13	-0,90	0,02	0,00	1,41	158794,20	1	0,00	0,00	0,12	-0,69	-0,57	-0,55	-0,07	1,41	158794,20	-1	-0,05	0,09	
0,23	-0,36	-0,13	67,26	2,14	1	7587,80	1	34,33	0,51	0,12	-0,11	0,01	67,28	2,14	1	7587,80	1	34,34	0,51	
								Δh кильця =	-0,59	2,48								Δh кильця =	-0,16	2,55
								Δq кильця =	0,12									Δq кильця =	0,03	
-1,13		-1,13	97,06	1,37	1	1096,80	-1	-10,33	0,11	-0,69		-0,69	96,37	1,36	1	1096,80	-1	-10,19	0,11	
-1,13		-1,13	115,46	1,63	1	457,00	-1	-6,09	0,05	-0,69		-0,69	114,77	1,62	1	457,00	-1	-6,02	0,05	
1,13	-0,79	0,34	126,26	1,79	1	1005,40	1	16,03	0,13	0,69	-0,51	0,18	126,44	1,79	1	1005,40	1	16,07	0,13	
-1,13	0,23	-0,90	0,02	0,00	1,41	158794,20	-1	0,00	0,00	-0,69	0,12	-0,57	-0,55	-0,07	1,41	158794,20	1	0,05	0,09	
								Δh кильця =	-0,40	0,29								Δh кильця =	-0,09	0,37
								Δq кильця =	0,69									Δq кильця =	0,12	
-0,79	1,13	0,34	126,26	1,79	1	1005,40	-1	-16,03	0,13	-0,51	0,69	0,18	126,44	1,79	1	1005,40	-1	-16,07	0,13	
0,79		0,79	108,58	1,54	1	548,40	1	6,47	0,06	0,51		0,51	109,09	1,54	1	548,40	1	6,53	0,06	
0,79		0,79	96,14	1,36	1	1005,40	1	9,29	0,10	0,51		0,51	96,65	1,37	1	1005,40	1	9,39	0,10	
-0,79	0,36	-0,43	1,44	0,08	1,41	31139,85	-1	-0,06	0,04	-0,51	0,11	-0,40	1,04	0,06	1,41	31139,85	-1	-0,03	0,03	
								Δh кильця =	-0,33	0,33								Δh кильця =	-0,19	0,32
								Δq кильця =	0,51									Δq кильця =	0,30	
0,36	-0,79	-0,43	1,44	0,08	1,41	31139,85	1	0,06	0,04	0,11	-0,51	-0,40	1,04	0,06	1,41	31139,85	1	0,03	0,03	
0,36		0,36	64,85	2,07	1	7587,80	1	31,91	0,49	0,11		0,11	64,96	2,07	1	7587,80	1	32,01	0,49	
-0,36	0,23	-0,13	67,26	2,14	1	7587,80	-1	-34,33	0,51	-0,11	0,12	0,01	67,28	2,14	1	7587,80	-1	-34,34	0,51	
0,36		0,36	3,14	0,40	1,2	202716,00	1	1,99	0,64	0,11		0,11	3,25	0,41	1	168930,00	1	1,78	0,55	
								Δh кильця =	-0,36	1,68								Δh кильця =	-0,52	1,58
								Δq кильця =	0,11									Δq кильця =	0,16	
								Δh контура =	-1,68									Δh контура =	-0,95	

Гідравлічний розрахунок підвідних трубопроводів і водоводів

Ділянка	Довжина а l, км	Діаметр D, мм	Витрата q, л/с	Швидкість, V, м/с	1000i, м/км	h = 1000i · l, м
2- № 1	0,1	200	30,61	0,95	7,9	0,79
9 - № 2	0,1	100	2,81	0,34	3,04	0,304
4 - № 3	0,1	200	39,34	1,23	12,8	1,28
4 – ВБ (max)	0,15	150	46,3/2=23,15	1,26	19,6	2,94
НС-II – 8 (max)	1,8	400	297,13/2=148,565	1,17	4,83	8,694
НС-II – 8 (max+пож)	1,8	400	413,47/2=206,735	1,63	9,3	16,74

2.8. Визначення вільних напорів і п'єзометричних відміток у вузлах водопровідної мережі та напору насосів

Потрібний вільний напір при господарському водоспоживанні $H_{\text{тр}}$ залежно від кількості поверхів n, м:

$$H_{\text{тр}} = 4(n - 1) + 10.$$

I район $H_{\text{тр}} = 4(5 - 1) + 10 = 26$ м;

II район $H_{\text{тр}} = 4(3 - 1) + 10 = 18$ м.

Потрібний вільний напір під час пожежогасіння $H_{\text{тр пож}} = 10$ м.

Фактичні вільні напори у вузлах, м:

$$H_{\text{віль.і}} = \Pi_i - Z_{\text{з.і}}, \quad \text{м},$$

де Π_i – п'єзометрична відмітка у і-му вузлі водопровідної мережі, м:

$$\Pi_{i+1} = \Pi_i \pm h_i;$$

$Z_{\text{з.і}}$ – відмітка поверхні землі у цій же точці.

Диктуюча точка для режиму максимального водоспоживання – вузол 7, для режиму пожежогасіння – вузол 3. Для режиму пожежогасіння вільні напори у всіх вузлах мережі повинні бути не меншими 10 м.

Максимальний рівень води в башті, м:

$$Z_{\text{max.б}} = Z_{\text{min.б}} + h_{\text{рег.б}} = 77 + 50,05 = 127,05,$$

де $Z_{\text{max.б}}$ і $Z_{\text{min.б}}$ – відповідно відмітки максимального і мінімального рівнів води в башті;

$h_{\text{рег.б}}$ – висота регулюючого об'єму води в башті.

Висота дна бака над поверхнею землі, м:

$$H_{\text{б}} = Z_{\text{min.б}} - h_{\text{пож.б}} - Z_{\text{з.б}} = 77 - 0,74 - 50,64 = 25,62,$$

де $h_{\text{пож.б}}$ – висота протипожежного об'єму води в башті, м;

$Z_{\text{з.б}}$ – відмітка поверхні землі біля башти.

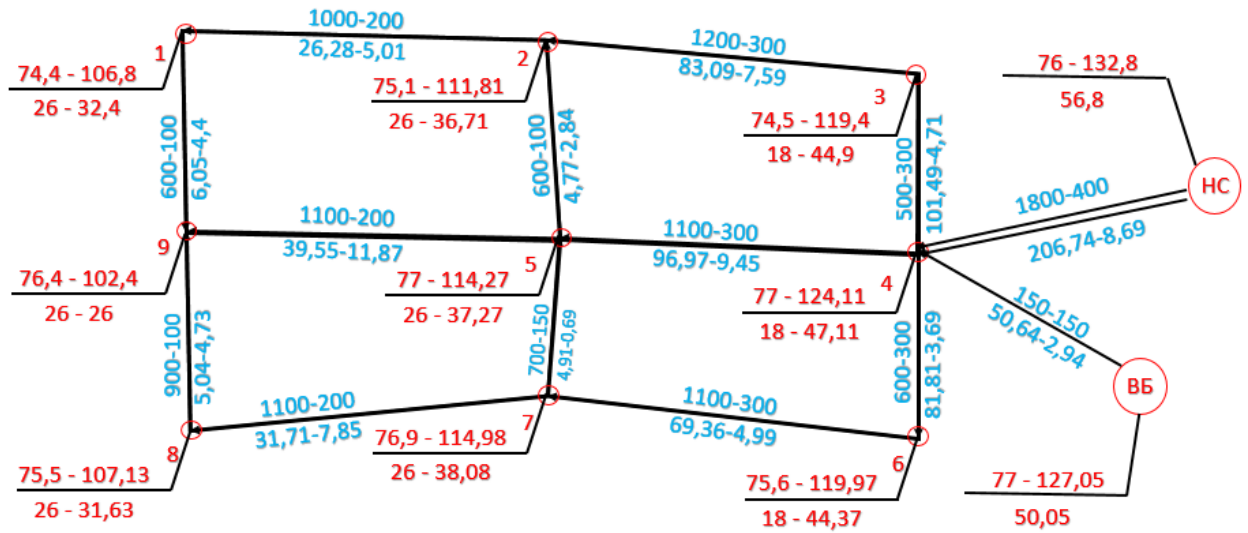


Рис. 5. Розрахункова схема мережі для режиму максимального водоспоживання

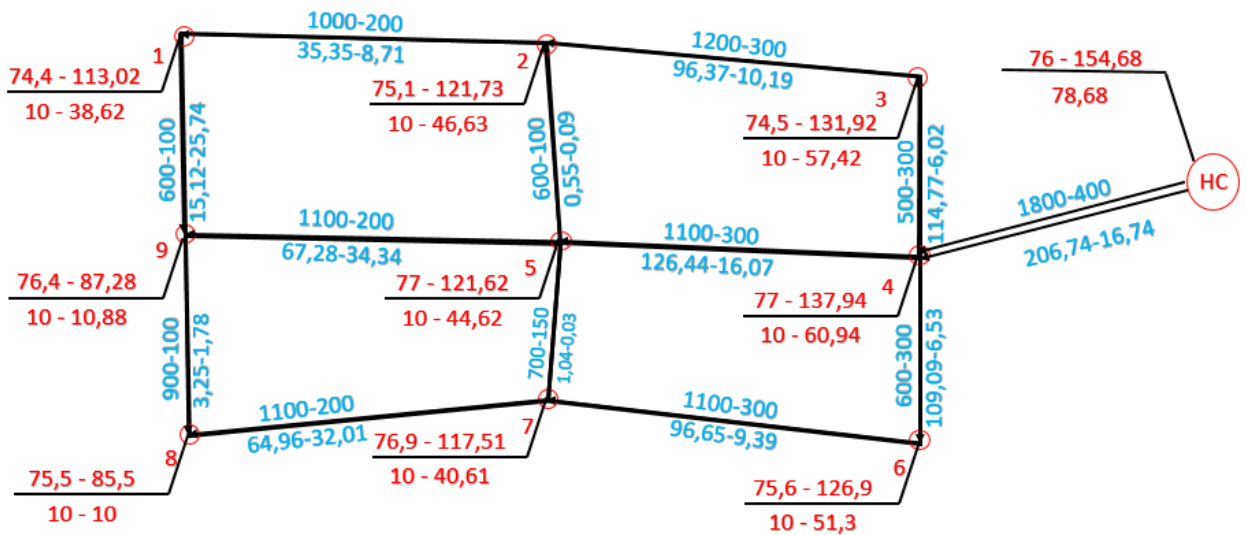
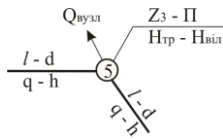
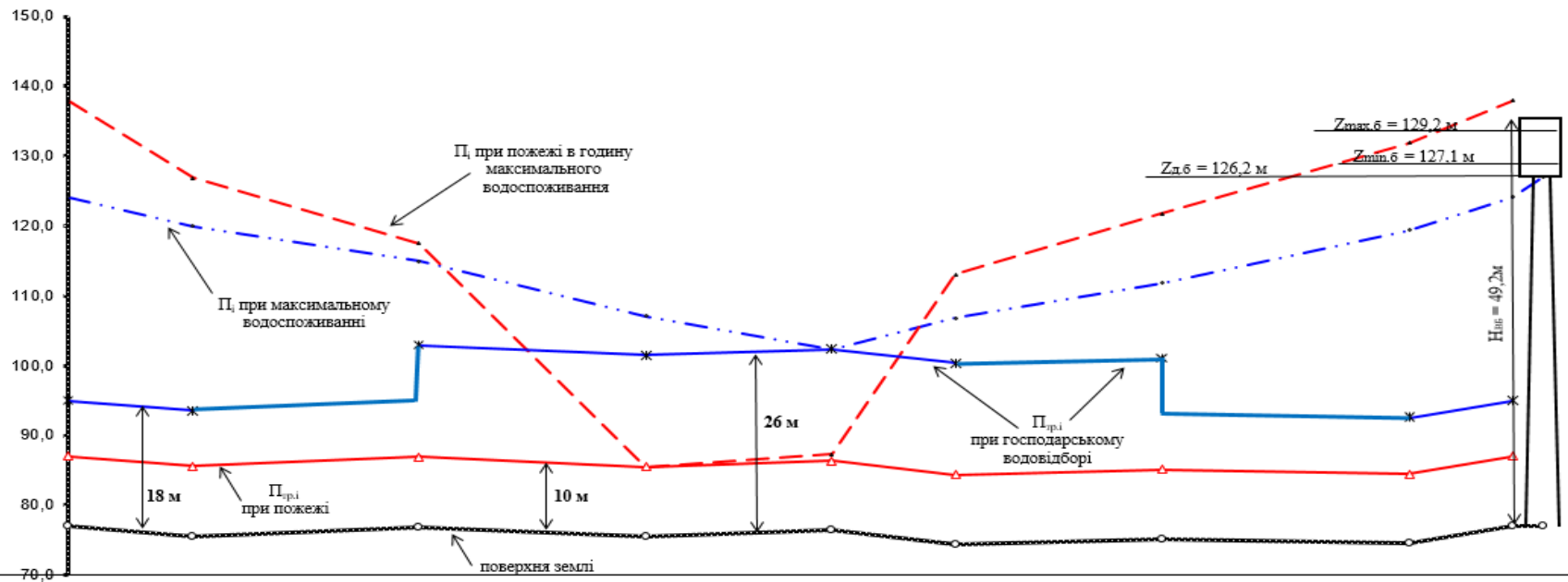


Рис. 6. Розрахункова схема мережі для режиму пожежогасіння під час максимального водоспоживання



Ключ позначок для рис.5-6: l – довжина ділянки, м; d – діаметр, мм; q – витрата води, л/с; h – втрати напору, м; $Z_з$ – відмітка поверхні землі, м; Π – п'езометрична відмітка, м; $N_{тр}$ – потрібний вільний напір, м; $N_{віль}$ – фактичний вільний напір, м; $Q_{вузл}$ – вузловий відбір, л/с.



№ вузла	4	6	7	8	9	1	2	3	4	ВБ
$l, \text{ м}$	600	1100	1100	900	600	1000	1200	500	150	
$Z_{\text{землі}}, \text{ м}$	77,0	75,6	76,9	75,5	76,4	74,4	75,1	74,5	77,0	77,0
$\Pi_{\text{і макс}}, \text{ м}$	124,1	120,0	115,0	107,1	102,4	106,8	111,8	119,4	124,1	127,1
$\Pi_{\text{і пож}}, \text{ м}$	138	127	117,5	85,5	87,3	113,0	121,7	131,9	137,9	
$\Pi_{\text{тр.госп}}, \text{ м}$	95,0	93,6	102,9	101,5	102,4	100,4	101,1	92,5	95,0	
$\Pi_{\text{тр.пож}}, \text{ м}$	87,0	85,6	86,9	85,5	86,4	84,4	85,1	84,5	87,0	

Рис. 7. Графік п'езометричних напорів

Розділ 3. Водозабірні споруди

3.1. Вихідні дані для проектування

Забір води з поверхневого джерела.

1. Берег - лівий
2. Найбільша каламутність $\rho=0,2 \text{ кг/м}^3$.
3. Товщина льоду $h=0,65 \text{ м}$.
4. Шуга =1 бал.
5. Середній діаметр зависі $d=0,9 \cdot 10^{-4} \text{ м}$.

3.2. Визначення продуктивності водозабору

Так як населення більше 50 тис., а саме 59 тис. то категорія надійності – I

Визначення розрахункової витрати (продуктивності) водозабору проводиться на підставі даних про сумарне водоспоживання об'єкта Q.

Розрахункову продуктивність водозабору потрібно приймати з урахування збільшення водоспоживання за рахунок інших (неврахованих) споживачів, що не увійшли до визначених і враховуються коефіцієнтами, $k_1=1,1-1,2$; витрат на власні потреби станції, $k_2=1,05-1,0$, що враховують промивку водоводів (мережі), решіток, сіток, фільтрів і ін. та добову нерівномірність водоспоживання $k_3=1,1-1,3$.

Таким чином необхідна продуктивність водозабору на розрахунковий період визначається за залежністю:

$$Q_{\text{роз}} = Q \cdot K_1 \cdot K_2 \cdot K_3$$

$$Q_{\text{роз}} = 22202 \cdot 1,1 \cdot 1,1 = 26865 \text{ м}^3/\text{доб}$$

Збільшення водопостачання об'єкта в перспективі враховується коефіцієнтом

$k = 1,2-1,3$, тобто:

$$Q_{\text{перс}} = Q_{\text{роз}} \cdot K_4$$

$$Q_{\text{перс}} = 26865,1 \cdot 1,2 = 32238 \text{ м}^3/\text{доб}$$

Таблиця 18

Водоспоживання	Розрахункове		Перспективне	
	м ³ /добу	м ³ /с	м ³ /добу	м ³ /с
Q	26870	0,311	32240	0,373

3.3. Вибір джерела водопостачання

Завданням на проектування визначене джерело – річка. Встановлюємо можливість річки забезпечити достатню витрату і якість води для об'єкта

водопостачання з урахуванням гарантованої санітарної витрати річки нижче водозабору, що проектується без регулювання стоку.

Таблиця 19

Нормативна забезпеченість витрат та рівнів води при I категорії надійності

Категорія	Забезпеченість		
	minQ	рівень	
		min	max
I	95%	97%	1%

Таблиця 20

Розрахункові режими в створі водозабору

Діл	97	95	1	50	10
3	18/10	19/12	2800	80/70	1950

Значення мінімальної санітарної витрати $Q_{роз}^{сан}$ та $Q_{персп}^{сан}$ м³/с, повинні задовольняти вимогам:

$$Q_{роз}^{сан} = Q_p - Q_{роз} \geq Q_{95(90\%)} \cdot K_{сан} ;$$

$$Q_{персп}^{сан} = Q_p - Q_{персп} \geq Q_{95(90\%)} \cdot K_{сан} .$$

$K_{сан}=0,35$

$$Q_{роз}^{сан}=12-0,311=11,689\text{м}^3/\text{с} > 12 \cdot 0,35=4,2 \text{ м}^3/\text{с}$$

$$Q_{персп}^{сан}=12-0,373=11,627\text{м}^3/\text{с} > 12 \cdot 0,35=4,2 \text{ м}^3/\text{с}$$

Таблиця 18

Рівневий режим в створі водозабору

№ п/п	Розрахункові витрати	Значення витрат, м ³ /с
1	$Q_{роз}$ водозабору	0,311
2	$Q_{персп}$ водозабору	0,373
3	Q95%	19/12
4	Q97%	18/10
5	$Q_{роз}^{сан}$ річки	11,689
6	$Q_{персп}^{сан}$ річки	11,627

Порівнявши розрахункові значення витрат водозабору із значеннями витрат річки, робимо висновок, що витрат обраного джерела для забезпечення роботи водозабору на розрахунковий період і на перспективу достатньо.

3.4. Вибір місця розташування водозабору [1]

Водозабір повинен розташовуватись, за можливості, найближче до водоспоживача; кількість і якість води у джерелі повинні відповідати вимогам водоспоживача або відповідати цим вимогам після очищення; топографічні, гідрологічні, геологічні і гідрогеологічні умови повинні бути сприятливими для будівництва й експлуатації водозабірних споруд; технічне рішення водозабірною вузла і всієї системи водопостачання у цілому повинно бути найбільш економічним, споруди простими і доступними для експлуатації; зони санітарної охорони надійними і недорогими.

В заданих умовах обираємо розташування водозабору на лівому березі річки.

Тип і схему водозабору обираємо відповідно до поперечного профілю русла ріки у прийнятому створі.

Таблиця 19

				Зимові	Літні	Весняні
1	I	97	18/10	66,4/3,9	66,2/3,7	-
2	I	95	19/12	66,5/4	66,3/3,8	-
5	I,II	50	80/70	67/4,5	67/4,5	-
6	I	1	2800	-	-	74,3/11,8
8	I,II	10	1950	-	-	73,5/11

Амплітуда коливань води у річці, м:

$$A = Z_{\max} - Z_{\min} = 74,3 - 66,2 = 8,1 \text{ м}$$

3.5. Складність умов

За [1] визначаємо умови водозабору:

- умови водозабору середні (табл.13);
- водоприймачі – не затоплені водоприймачі усіх типів, які віддалені від берега, практично недоступні в окремі пори року (табл.14).

3.6. Розрахунок решіток

Гідравлічні розрахунки

Кількість секцій приймаємо 2 для I категорії надійності.

Витрата секцій розраховується за формулою

$$q_r = \frac{Q}{n} = \frac{0,373}{2} = 0,186 \text{ м}^3/\text{с}$$

Площа водоприймальних вікон

$$\omega = 1,25 \frac{q_r \cdot K_{ст}}{V_{вт}}$$

$$K_{\text{ст}} = \frac{a_{\text{ст}} + c_{\text{ст}}}{a_{\text{ст}}} = \frac{50 + 10}{50} = 1,2$$

$$\omega = 1,25^{\frac{0,186 \cdot 1,2}{0,2}} = 1,395 \text{ м}^2$$

Можлива висота отвору водозабору

$$H = \frac{H_{\text{min}}^{\text{зим}} - 0,9h_{\text{л}} - 0,2 - 0,5}{H_{\text{min}}^{\text{літ}} - 0,3 - 0,5} = \frac{3,9 - 0,9 \cdot 0,65 - 0,2 - 0,5}{3,7 - 0,3 - 0,5} = 2,615 \text{ м} \quad (\text{min} - 2,615 \text{ м})$$

$$H_{\text{отв}} = 2,615 \text{ м}$$

Підбираємо розміри решіток за таблицею:

Основні технічні характеристики сміттєзатримувальних решіток

Розміри водоприймального вікна, мм	Площа вікна, м ²	Основні розміри, мм							Маса, кг
		H	H1	H2	h	h1	L	L1	
400x600	0,24	840	700	600	50	40	500	400	20
600x800	0,48	1040	900	800	50	40	700	600	33
800x1000	0,8	1255	1130	1000	65	50	930	800	52
1000x1250	1,08	1680	1380	1250	80	50	1120	1000	94
1250x1500	1,62	1830	1580	1500	80	60	1370	1250	135
1500x2000	2,58	2334	2104	2000	120	60	1620	1500	205
1750x2500	3,2	2854	2604	2500	120	60	1870	1750	420
2000x2500	4,16	2866	2616	2500	140	80	2120	2000	582
2500x3000	6,24	3366	3116	3000	140	80	2620	2500	693

Приймаємо

1000x1250

H=1830

H1=1580

H2=1500

h=80

h1=60

L=1370

L1=1250

m=135кг

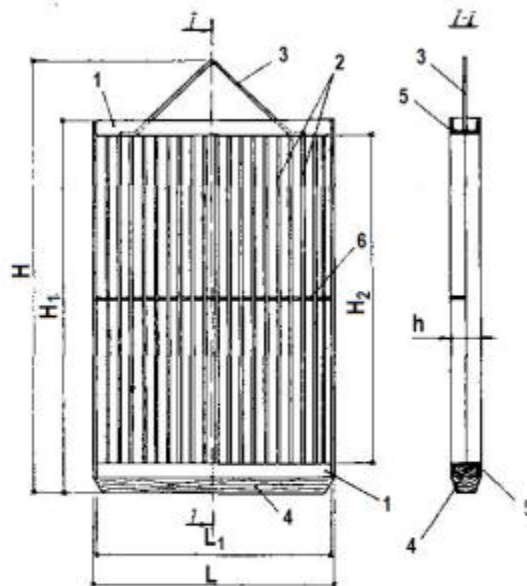


Рис. 8. Сміттєзатримувальні решітки:

1 – металева рама; 2 – стержні решітки; 3 – скоба для монтажу;
4 – дерев'яний брус; 5 – швелер; 6 – стальна поперечина

3.7. Розрахунок сіток

Вибираємо тип сіток.

Так як витрата < 1 за [1] п. 9.2.27 приймаємо плоскі сітки

$$\text{Секцій 2 } q_r = \frac{Q^{\text{перс}}}{2} = \frac{0,373}{2} = 0,186 \text{ м}^3/\text{с}$$

Площа сіток однієї секції

$$\omega^{\text{сіт}} = \frac{q_p + K_{\text{ст}}}{V^{\text{сіт}}}$$

$$K_{\text{ст}} = \left(\frac{a_{\text{ст}} + c_{\text{ст}}}{a_{\text{ст}}} \right)^2 = \left(\frac{3,5 + 1,1}{3,5} \right)^2 = 1,73$$

$$\omega^{\text{сіт}} = \frac{0,186 + 1,73}{0,3} = 6,38 \text{ м}^2$$

Розміри решітки $L=1000$; $H=1250$

$$Z_{\text{max}1\%} + 0,5 + 0,3 = 43,3 + 0,5 + 0,3 = 74,3$$

Позначка рівня води в БСК в паводок (1L)

$$Z_1 = 74,3 - 0,1 = 74,2$$

В межень (2L)

$$Z_2 = 74,2 - 0,1 = 74,1$$

Втрати напору в сітках приймаємо 0.1м

Рівень води в всмоктувальній камері в паводок

$$Z_4 = 73,82 - 0,1 = 73,72$$

При 2L в межень

$$Z_5 = 67,3 - 0,1 = 67,2$$

Позначка верху сіток

$$Z_6 = 67,02 - 0,15 = 66,87$$

Нижній край

$$Z_7 = 66,87 - 1,25 = 65,62$$

Поріг перед сітками приймаємо 0,5м

Дно берегового колодязя в всмоктувальній камері

$$Z_8 = Z_7 - 0,5 = 65,62 - 0,5 = 65,12$$

В водоприймальній камері встановлюємо напрямок зсування осаду з води.

Дно виконуємо з ухилом $i \geq 0,005$ до приямку, глибина якого 0,2 м, відмітку дна приймаємо на 0,3м нижче відмітки дна колодязя перед сітками

$$Z_9 = Z_8 - 0,3 = 65,12 - 0,3 = 64,82$$

Відмітка підлоги службового павільйону

$$Z_{10} = Z_{\text{пз}} - 0,15 = 75 - 0,15 = 74,85$$

Глибина берегового колодязя складає

$$H = Z_{10} - Z_9 = 74,85 - 64,82 = 10,03 \text{ м}$$

3.8. Вибір насосів для I категорії

Приймаємо 2 робочих та 2 резервних

$$Q_{\text{нас}} = 0,186 \text{ м}^3/\text{с} = 669,6 \text{ м}^3/\text{год}$$

$$H_{\text{нас}} = H_{\text{гео}} + \Sigma h$$

$$H_{\text{гео}} = 89 - 67,2 = 21,8$$

$$\Sigma h = h_{\text{всм}} + h_{\text{н}} + h_{\text{вдв}} + h_{\text{н}} + h_{\text{влив}} = 0,5 + 2 + 1,5 + 5 + 0,5 = 9,5 \text{ м}$$

$$H_{\text{нас}} = 21,8 + 9,5 = 31,3 \text{ м}$$

Приймаємо насос 1Д315-50 так як він більше всього задовольняє за своїми характеристиками.

Частота обертів $n = 2900 \text{ об/хв}$

Діаметр всмоктувальних водоводів 350 мм

$$V = 1,81 \cdot 1000i = 13 \text{ (186 л/с, труби сталеві)}$$

Діаметр розтруба приймаємо 500 мм

$$D_{\text{роз}} = 500 \text{ мм}$$

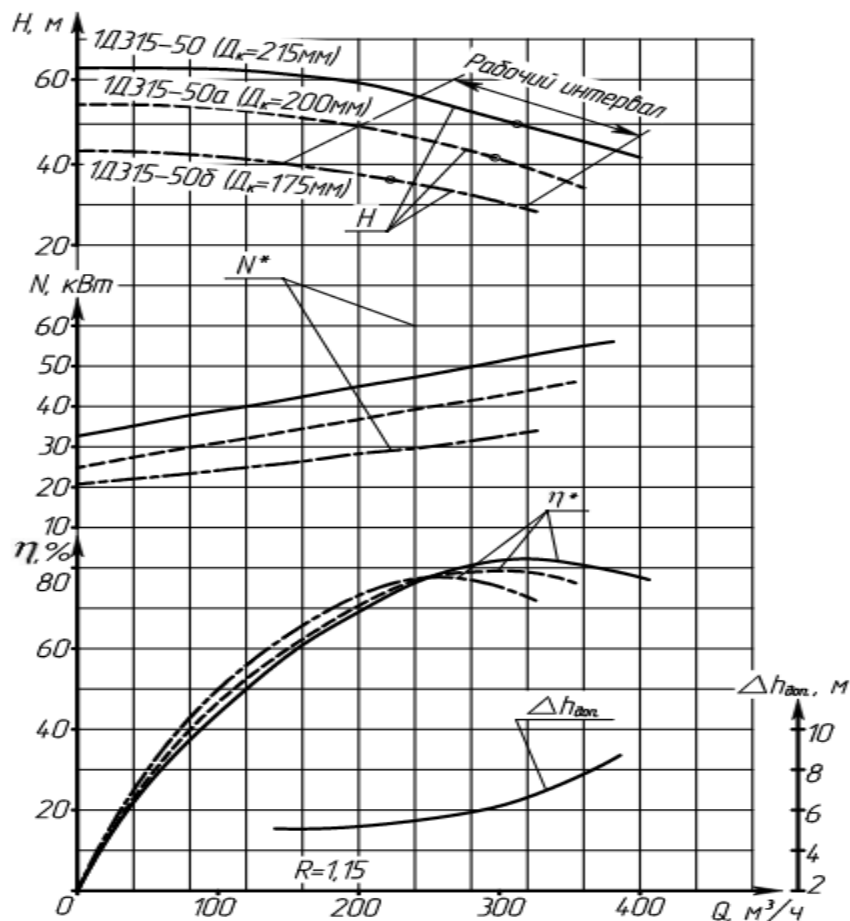


Рис.9. Характеристика насосу 1Д315-50

3.9. Спливання

Будівельний період

Для будівельного періоду водоприймальний колодезь перевіряють на спливання, оскільки після занурення конструкцій колодезя до проектної позначки, влаштування бетонної основи та припинення водопониження під дією гідростатичного тиску води на дно колодезя може спливати. Стійкість колодезя буде забезпечена за таких умов:

$$K_B \leq \frac{K_1 g (M_{CT} + M_{II}) + 0,5 K_2 T_{CT}}{K_3 \rho_w H_{ГВ10\%} F_{KG}},$$

$$K_B \leq \frac{1,05 \cdot 9,81 \cdot (725,16 + 187,03) + 0,5 \cdot 1,2 \cdot 266}{1 \cdot 2,2 \cdot 11 \cdot 31,6 \cdot 9,81} = 1,27$$

Тобто $1,25 \leq 1,27$

де K_1, K_2, K_3 – коефіцієнти перенавантаження (див. табл. 6); g – прискорення вільного падіння, м/с²; M_{CT} – маса стакана опускного колодезя, т:

$$M_{CT} = \frac{\pi}{4} (D_3^2 - D_{BH}^2) H_{CT} \rho_b;$$

$$M_{II} = \frac{\pi D_3^2}{4} \delta \rho_b,$$

$$M_{CT} = \frac{3,14}{4} (9,5^2 - 7,5^2) \cdot 12,35 \cdot 2,2 = 725,16$$

$$M_{II} = \frac{3,14 \cdot 9,5^2}{4} \cdot 1,2 \cdot 2,2 = 187,03$$

δ – товщина плити дна колодезя, м; T_{CT} – сила тертя, кН

$$T_{CT} = f_0 D_3 (H_K - 1,5),$$

$$T_{CT} = 25 \cdot 9,5 \cdot (2,62 - 1,5) = 266$$

f – питома сила тертя ґрунту залежно від глибини занурення колодезя, що визначається за табл.7, кН/м²; H_K – глибина занурення колодезя від рівня землі до позначки ножа, м; h – висота ножа, 0,6-1,5м; ρ_b – щільність води, т/м³; НГВ10% – висота ґрунтових вод під час будівництва від подошви колодезя до РГВ

Експлуатаційний період

Для експлуатаційного періоду при перевірці водоприймального колодезя на спливання, окрім маси стінок, дна і сили спливання, враховують масу перекриття та інших будівельних конструкцій, включаючи підземну частину

Стійкість колодезя буде забезпечена за таких умов:

$$K_B \leq \frac{K_1 g (M_{CT} + M_{II} + M_{ПЕР} + M_{КО}) + 0,5 K_2 T_{CT}}{K_3 \rho_w H_{ГВ1;3\%} F_{KG}},$$

тут $M_{пер}$ – маса перекриття, т, вона може дорівнювати 0,2 маси підземної частини; $M_{КО}$ – маса інших будівельних конструкцій, т, може бути взята такою, що дорівнює 0,5 маси підземної частини; $H_{ГВ1;3\%}$ – максимальне перевищення рівня

ґрунтових вод над дном, м, може дорівнюватиме максимальному розрахунковому рівню води у водоймі.

Розділ 4. Водопровідні очисні споруди

4.1. Очисні споруди

Каламутність вихідної води після додавання у воду реагентів зростає тому для подальших розрахунків вихідну каламутність треба помножити на коефіцієнт 1,03

$$75 \cdot 1,03 = 77,25 \text{ мг/л}$$

Добова потужність $Q_{\text{доб}}$, м³/доб:

$$Q_{\text{доб}} = k_{\text{вп}} \cdot Q_{\text{вих}} + Q_{\text{пож}},$$

де $k_{\text{вп}}$ - коефіцієнт, що визначає відсоток води для власних потреб водозабірних споруд і помпової станції (1,03);

$$Q_{\text{пож}} = 25 \text{ л/с} = 126 \text{ м}^3/\text{год}, \text{ розраховуємо на 2 одночасні пожежі [1]}$$

$$Q_{\text{доб}} = 1,03 \cdot 22202 + 252 = 23120 \text{ м}^3/\text{доб}$$

4.2. Креслення висотної схеми очисних споруд

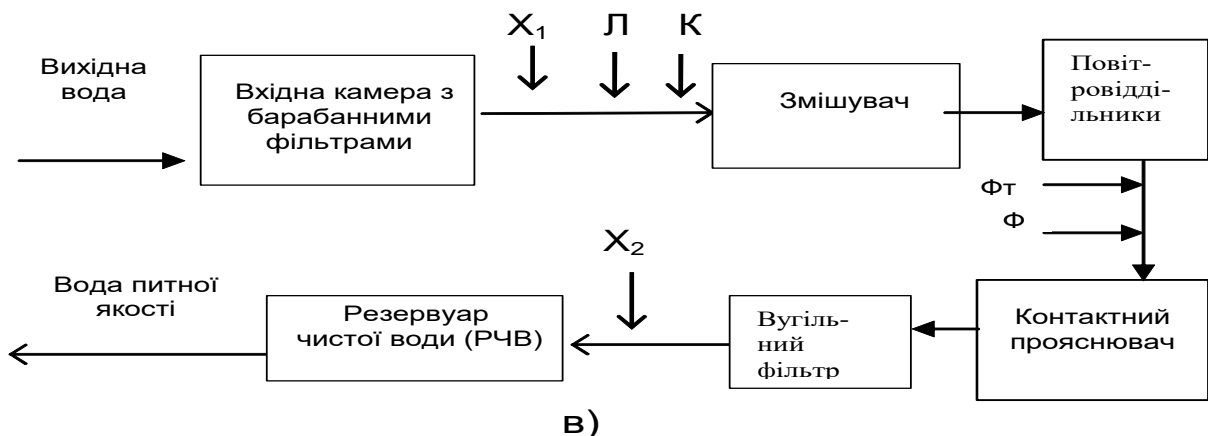


Рис.10. Технологічна схема обробки природної води

Місця вводу реагентів (розчинів): X_1, X_2 - хлору, К- коагулянту, Ф-флокулянту, Фт-фтору

4.3. Реагентне хазяйство

4.3.1. Розрахунки потрібної кількості реагентів

Добова кількість хлору на первинне та вторинне хлорування обчислюється за формулою, кг

$$Q_{\text{ХЛ1}}^{\text{ДОБ}} = k_{\text{ПЕР}}^{z \rightarrow \text{кг}} d_{\text{ХЛ1}} Q_{\text{ДОБ}},$$

$$Q_{\text{ХЛ2}}^{\text{ДОБ}} = k_{\text{ПЕР}}^{z \rightarrow \text{кг}} d_{\text{ХЛ2}} Q_{\text{ДОБ}},$$

де $k_{\text{ПЕР}}^{z \rightarrow \text{кг}} = 10^{-3}$ - коефіцієнт перерахунку грамів у кілограми; $d_{\text{ХЛ1}}$, $d_{\text{ХЛ2}}$ - доза хлору, мг/л.

$$Q_{\text{ХЛ1}}^{\text{Доб}} = (5 \cdot 23120) / 1000 = 115,6 \text{ кг}$$

$$Q_{ХЛ2}^{Доб} = (3 \cdot 23120) / 1000 = 69,36 \text{ кг}$$

Дозу коагулянту D_K (мг/л) для очищення вихідної води від:

– кольоровості знаходять за формулою

$$D_K^{KL} = 4 \cdot \sqrt{K_L},$$

де K_L - кольоровість вихідної води, град.;

$$D_K^{KL} = 4 \cdot \sqrt{41} = 25,61 \text{ мг/л}$$

Для подальших розрахунків приймаємо $D = 25,61$ мг/л

Підлогування води здійснюють для поліпшення процесу коагулювання у випадку, коли не виконується умова

$$D_L = k_L (D_K / e_K - L_0 + 1) \leq 0,$$

де D_L - доза луку, мг/л;

k_L - коефіцієнт лужності (для СаО – 28);

e_K - еквівалентна маса коагулянту (безводного) в мг/мг-екв (сульфату заліза – 67);

L_0 - мінімальна лужність води, мг/мг-екв.

$D_L = 28(25,61/67 - 1,9 + 1) = -14,5$ мг/л ≤ 0 умова виконується тому штучне підлуження не потрібне.

Флокулянт (розчин) подають у воду через 2-3 хвилини після коагулянту (тільки для висококаламутних вод флокулянт подають у воду водночас з коагулянтом, перед змішувачем).

Як флокулянт використовують поліакриламід (ПАА), його похідні (мають найбільше розповсюдження) та розчини активної кремнієвої кислоти (найменше).

Доза ПАА при дозуванні перед:

– контактними прояснювачами розраховується за формулою, мг/л

$$D_{ПАА} = 0,004M + 0,12;$$

де M - каламутність вихідної води, мг/л;

$$D_{ПАА} = 0,004 \cdot 75 + 0,12 = 0,42 \text{ мг/л};$$

Необхідність фторування води, що готується як питна, вирішується санітарно-епідеміологічними працівниками [2, с.44. Більш ефективнішим для захисту зубів від карієсу є регулярне користування зубними пастами, що вміщують фтор та вживання кухонної солі, насиченої фтором [4].

4.3.2. Зберігання коагулянту

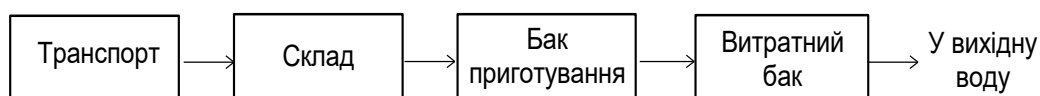


Рис.11. Схема приготування коагулянту

На станції повинен зберігатись місячний запас реагентів, в тому числі і коагулянту.

Розрахунок другого випадку – сухе зберігання .

$$Q_{\text{доб.к}} = \frac{Q_{\text{ос}} \cdot D_{\text{к}}}{10000 \cdot P_{\text{к}}}, \text{ де:}$$

$P_{\text{к}} = 55\%$ - вміст безводного коагулянту у товарному продукті вищого ґатунку;

$$Q_{\text{доб.к}} = \frac{23120 \cdot 25,61}{10000 \cdot 55} = 1,08 \text{ т/до 30-ти денний запас } Q_{\text{к}}^{30} = 1,08 \cdot 30 = 32,4 \text{ т}$$

Приймаємо поставку вагонами по 100 т (разова поставка) один вагон – 100 т

Приймаємо сухе зберігання коагулянту.

$$\text{Площа закритих сховищ } F_{\text{к}} = \frac{Q_{\text{к}}^{\text{раз}}}{g_{\text{к}}^{\text{тов}} \cdot h_{\text{к}}}, \text{ де:}$$

$g_{\text{к}}^{\text{тов}} = 1,1 \text{ т/м}^3$ - щільність товарного продукту;

$h_{\text{к}} = 2 \text{ м}$ - висота навалу коагулянту.

$$F_{\text{к}} = \frac{100}{1,1 \cdot 2} = 45,45 \text{ м}^2$$

Розчин коагулянту готують у розчинних та витратних баках. Ємність розчинних баків:

$$W_{\text{к}}^{\text{розч}} = \frac{Q_{\text{год}} \cdot n \cdot D_{\text{к}}}{10000 \cdot V_{\text{к}}^{\text{розч}} \cdot g_{\text{к}}^{\text{розч}}}, \text{ де:}$$

$$Q_{\text{год}} = \frac{Q_{\text{ос}}}{24} = \frac{23120}{24} = 963,33 \text{ м}^3/\text{год} - \text{годинна витрата води.}$$

$n = 10 \text{ год}$ – тривалість повного циклу приготування розчину коагулянту;

$g_{\text{к}}^{\text{розч}} = 1,226 \text{ т/м}^3$ густина розчину коагулянту при концентрації $V_{\text{к}}^{\text{розч}} = 20\%$

для очищеного продукту.

$$W_{\text{к}}^{\text{розч}} = \frac{963,33 \cdot 10 \cdot 25,61}{10000 \cdot 20 \cdot 1,226} = 1 \text{ м}^3$$

Приймаємо кількість розчинних баків $n = 3 + 1$ резервний.

Ємність одного баку: $W_{1\text{к}}^{\text{розч}} = \frac{1}{3} = 0,33 \text{ м}^3$

Приймаємо бак $0,8 \times 0,8 \text{ м}$, висотою $h = 0,6 \text{ м}$: $W_{1\text{к}}^{\text{розч}} = 0,8 \cdot 0,8 \cdot 0,6 = 0,384 \text{ м}^3$

Витрата води на приготування 20%-го розчину коагулянту:

$$q_{\text{в,к}}^{\text{розч}} = \frac{Q_{\text{доб.к}} \cdot P_{\text{к}} \cdot (100 - e_{\text{к}}^{\text{розч}})}{100 \cdot e_{\text{к}}^{\text{розч}} \cdot \rho_{\text{в}}} = \frac{1080 \cdot 55 \cdot (100 - 20)}{100 \cdot 20 \cdot 1000} = 2,38 \text{ м}^3/\text{доб},$$

де $\rho_{\text{в}} = 1000 \text{ кг/м}^3$ – густина води.

Для розчинення коагулянту баки обладнано системою повітряного барботажу з розрахунковою подачею повітря інтенсивністю $8 \text{ л/с} \cdot \text{м}^2$, а також системою гідрозмиву осаду.

$$\text{Ємність витратних баків: } W_{\text{к}}^{\text{витр}} = \frac{Q_{\text{год}} \cdot n \cdot D_{\text{к}}}{10000 \cdot V_{\text{к}}^{\text{витр}} \cdot g_{\text{к}}^{\text{витр}}}, \text{ де:}$$

$$v_k^{\text{ВИТР}} = 10\%, \quad g_k^{\text{випр}} = 1,105 \text{ т/м}^3$$

$$W_k^{\text{випр}} = \frac{963,33 \cdot 10 \cdot 25,61}{10000 \cdot 10 \cdot 1,105} = 2,23 \text{ м}^3$$

Приймаємо баки 1,0 х 1,0 м, висотою 0,6 м.

Ємність одного витратного баку: $W_{1к}^{\text{випр}} = 1,0 \cdot 1,0 \cdot 0,6 = 0,6 \text{ м}^3$

Приймаємо п'ять робочих та один резервний витратні баки.

$$W_{1к}^{\text{випр}} = \frac{2,89}{5} = 0,57 \text{ м}^3 \leq 0,6 \text{ м}^3$$

Витрата води на приготування 10%-го розчину коагулянту:

$$q_{в,к}^{\text{випр}} = \frac{Q_{\text{доб.к}} \cdot P_{\text{к}} \cdot (100 - v_k^{\text{випр}})}{100 \cdot v_k^{\text{випр}} \cdot \rho_{\text{в}}} - q_{в,к}^{\text{розч}} = \frac{963,33 \cdot 55 \cdot (100 - 10)}{100 \cdot 10 \cdot 1000} - 2,38 = 2,39 \text{ м}^3/\text{доб}$$

4.3.3. Зберігання флокулянту (ПАА)

Поліакриламід завозять на станцію у вигляді гелю або сухої маси. Термін приготування розчину з гелю 25–40 хвилин, з порошку - 2 години.

Схема приготування розчину ПАА наведена на рис. 4

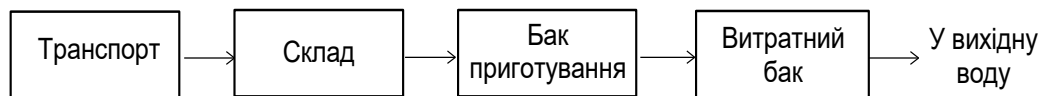


Рис.12. Схема приготування флокулянту

Місячна потреба поліакриламід (ПАА), кг

$$P_{\text{ПАА}}^{\text{МС}} = k_{\text{ПЕР}}^{\text{г} \rightarrow \text{кг}} \cdot D_{\text{ПАА}} \cdot Q \cdot n_{30},$$

де $k_{\text{ПЕР}}^{\text{г} \rightarrow \text{кг}} = 10^{-3}$ - коефіцієнт перерахунку грамів у кілограми; n_{30} - термін поставки поліакриламід на станції, діб.

$$P_{\text{ПАА}}^{\text{МС}} = 10^{-3} \cdot 0,42 \cdot 23120 \cdot 2 = 19,42 \text{ кг}$$

Об'єм витратних баків, м³

$$W_{\text{ПАА}}^{\text{ВИТ}} = k_{\text{ПЕР}}^{\text{\%} \rightarrow} \cdot K_{\text{ЗП}} \cdot P_{\text{ПАА}}^{\text{ДІБ}} \cdot T_{\text{ЗБ}} / C_{\text{ПАА}} \cdot \rho_{\text{ПАА}},$$

де $k_{\text{ПЕР}}^{\text{\%} \rightarrow} = 100$ - коефіцієнт переводу відсотків до безрозмірної форми;

$P_{\text{ПАА}}^{\text{ДІБ}}$ - добова потреба у флокулянти, кг/доб.;

$T_{\text{ЗБ}}$ - термін зберігання розчину в баках, діб;

$C_{\text{ПАА}}$ - концентрація розчину ПАА, %;

$\rho_{\text{ПАА}}$ - щільність розчину ПАА, кг/м³, незалежно від концентрації прийняти 1000.

$$W_{\text{ПАА}}^{\text{ВИТ}} = (100 \cdot 1,1 \cdot 0,68 \cdot 2) / (0,2 \cdot 1000) = 0,748 \text{ м}^3$$

За мінімальної кількості баків два, об'єм одного становить:

$$W_{\text{ПАА}}^{\text{БАК}} = W_{\text{ПАА}}^{\text{ВИТ}} / 2 = 0,748 / 2 = 0,374 \text{ м}^3$$

4.3.4. Зберігання хлору

Витратний склад для хлору (ємність до 100 т) повинен бути розташований в найнижчому місті площадки очисних споруд. Приміщення повинне мати два виходи з різних сторін будівлі.

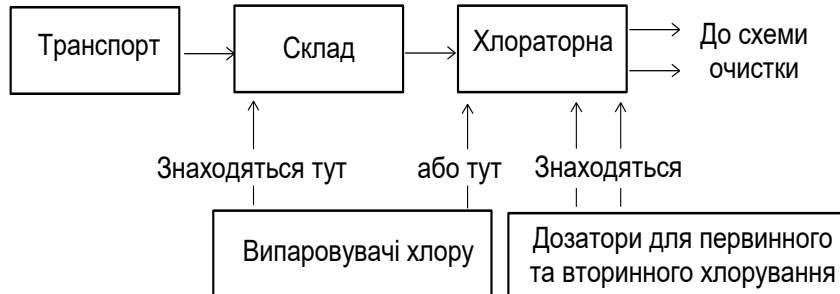


Рис.13. Схема приготування хлорної води

Місячна потреба в хлорі, т

$$P_{\text{ХЛОР}}^{\text{МІС}} = k_{\text{ПЕР}}^{\text{кг} \rightarrow \text{т}} \cdot Q_{\text{ХЛОР}}^{\text{ДОБ}} \cdot n_{30},$$

$$\text{де } Q_{\text{ХЛОР}}^{\text{ДОБ}} = Q_{\text{ХЛ1}}^{\text{ДОБ}} + Q_{\text{ХЛ2}}^{\text{ДОБ}}$$

$$Q_{\text{ХЛОР}}^{\text{ДОБ}} = 115,6 + 69,36 = 184,96 \text{ кг}$$

$$P_{\text{ХЛОР}}^{\text{МІС}} = 10^{-3} \cdot 184,96 \cdot 30 = 5,55 \text{ т}$$

4.4. Розрахунки окремих апаратів і споруд

4.4.1. Перегородковий змішувач

Втрата напору h на одному повороті перегородкового змішувача:

$$h = \xi (v^2/2g),$$

де ξ — коефіцієнт гідравлічного опору, який дорівнює 2,9; v — швидкість води у змішувачі, зменшується від 0,7 до 0,5 м/с; g — прискорення вільного падіння, дорівнює 9,81 м/с².

$$h = 2,9 (0,6^2/2 \cdot 9,81) = 0,053 \text{ м},$$

При розрахунках змішувача приймаємо рівень води в останньому каналі — 0,6 м. Тоді в першому каналі рівень води

$$H_1 = H_{(10)} + N_{\text{К}} \times \xi (v^2/2g),$$

де $H_{(10)}$ — рівень води в останньому (десятому) каналі, м; $N_{\text{К}}$ — кількість каналів, шт.

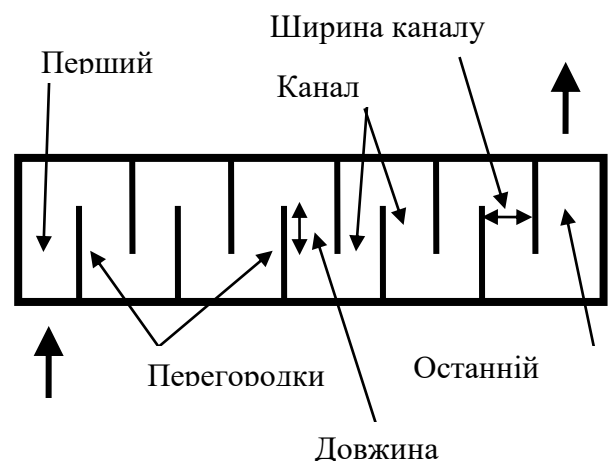


Рис. 14. Перегородковий змішувач

$$H_1 = 0,6 + 10 \times 0,053 = 1,13 \text{ м,}$$

Втрати напору в змішувачі, м:

$$\Delta H = N \times \xi (v^2/2g),$$

$$\Delta H = 10 \times 0,053 = 0,53 \text{ м}$$

Ширину каналу змішувача:

$$Q_{3M} = V_{CP} \times \omega = V_{CP} \times B_K \times H_{CP},$$

$$B_K = Q_{3M} / (V_{CP} \times H_{CP}),$$

де Q_{3M} – витрата води через змішувач, м³/с;

$$Q_{3M} = Q_{PO3} / N_{3M},$$

$$Q_{3M} = 0,302 / 4 = 0,075 \text{ м}^3/\text{с,}$$

N_{3M} – кількість змішувачів на станції, шт., $N_{3M} = 4$ шт;

V_{CP} - середня швидкість руху води в змішувачі дорівнює 0,6 м/с; H_{CP} - середня висота змішувача, м.

$$H_{CP} = (H_1 + H_{(10)}) / 2 + 0,5$$

$$H_{CP} = (1,13 + 0,6) / 2 + 0,5 = 0,692 \text{ м}$$

$$B_K = 0,075 / (0,6 \times 0,692) = 0,18 \text{ м}$$

Ширина змішувача, м

$$B_{3M} = 3 \times B_K,$$

$$B_{3M} = 3 \times 0,18 = 0,54 \text{ м}$$

Приймаємо:

$$B_{3M} = 6 \times B_K = 6 \times 0,18 = 1,08 \text{ м}$$

Довжина змішувача, м

$$L_{3M} = N_K \times B_K.$$

$$L_{3M} = 10 \times 0,18 = 1,8 \text{ м}$$

Час перебування води в змішувачі

$$t = \frac{W_{3M}}{Q_{3M} \cdot 60} = \frac{1,8 \cdot 1,08 \cdot 0,692}{0,075 \cdot 60} = 0,3 \text{ хв}$$

4.4.2 Повітровіддільники

При застосуванні контактних прояснювачів та перегородчатих змішувачів, які не забезпечують виділення з води пухирців повітря, необхідно передбачити повітровіддільники.

Площу повітровіддільника приймаємо з розрахунку швидкості руху спадного потоку 0,05 м/с і часу перебування води в ньому 1 хв.

Загальна площа повітровіддільників

$$S_{ПВ} = Q_{доб} / (86400 \cdot V_{ПВ}) = 23120 / (86400 \cdot 0,05) = 5,35 \text{ м}^2$$

4.4.3 Вхідна камера. Контактні прояснювачі. Барабанні фільтри.

Вхідну камеру розташовують перед прояснювачами та обладнують барабанними фільтрами. Барабанні фільтри резервують. При кількості робочих

фільтрів 1-5 приймають один резервний. Швидкість фільтрації на фільтрах приймається 10-25 л/с через 1 м² поверхні [5]. Час перебування води - не менше 5 хв.

Площа поверхні всіх барабанних фільтрів

$$S_{пов} = Q_{доб}/(86400 \cdot V_{ф}) = 23120/(86400 \cdot 0,02) = 13,38 \text{ м}^2$$

Об'єм камери:

$$W_{к} = Q_{доб}/(24 \cdot 12) = 23120/(24 \cdot 12) = 80,28 \text{ м}^3$$

Приймаємо 4 камери. Приймаємо 3 відділення. Об'єм 1 відділення – 80,28/3=26,76.

Контактний прояснювач завантажують кварцовим піском з еквівалентним діаметром зерен 1–1,3 мм.

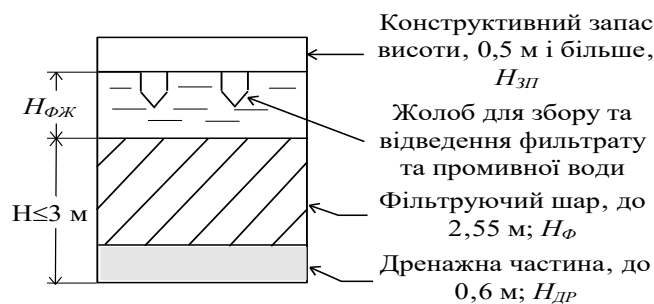


Рис.15. Схема контактної прояснювача

$$F_{ко} = \frac{Q_{ос}}{T_{см} \cdot V_n - n_{пр} \left(q_{пр} + \tau_{пр} \cdot V_n + \frac{\tau_{см} \cdot V_n}{60} \right)} = \frac{23120}{24 \cdot 5,2 - 2 \left(7,2 + 0,33 \cdot 5,2 + \frac{10 \cdot 5,2}{60} \right)} = 219,7 \text{ м}^2,$$

де: $T_{см} = 24$ год – тривалість роботи станції протягом доби;

$V_n = 5,2$ м/год – швидкість фільтрування у нормальному режимі ([1] п.6.130);

$n_{пр} = 2$ – кількість промивок за добу;

$q_{пр}$ – питома витрата води на одну промивку;

$$q_{пр} = q_{пр}^1 \cdot t \cdot 10^{-3} = 15 \cdot 480 \cdot 10^{-3} = 7,2 \text{ м}^3/\text{м}^2$$

де: $q_{пр}^1 = 15$ л/с · м² – інтенсивність промивки ([1] п.6.133),

$t = 8$ хв. = 480 с – тривалість промивки.

$\tau_{пр} = 0,33$ год – тривалість простою освітлювача

$\tau_{см} = 10$ хв. – тривалість скидання фільтрату.

Кількість освітлювачів:

$$N_{ко} = \frac{1}{2} \sqrt{F_{ко}} = \frac{1}{2} \sqrt{219,7} = 7,41 \approx 8 \text{ шт}$$

Швидкість фільтрування у форсованому режимі:

$$V_{\phi} = \frac{5,2 \cdot 8}{8-1} = 5,94 \text{ м/год, що менше } 6 \text{ м}^3/\text{год, отже приймаємо } N_{\text{ко}} = 8 \text{ шт.}$$

Завантаження згідно ([1] п.25) приймаємо з підтримуючим шаром з водопровідною промивкою:

– пісок – 1,7 м

Приймаємо стандартну комірку з одностороннім підводом води 6 х 6 м, площею 6 х 6 = 36 м². Загальна площа 36 · 7 = 252 м².

Приймаємо трубчасту систему подачі води.

Витрата води на промивку однієї комірки:

$$Q_{\text{пр}} = F_{\text{ко}}^0 \cdot q_{\text{пр}}^1 \cdot 10^{-3} = 36 \cdot 15 \cdot 10^{-3} = 0,54 \text{ м}^3/\text{с, де: } F_{\text{ко}}^0 = 36 \text{ м}^2.$$

Витрата води на промивку за добу:

$$q_{\text{пр}}^{\text{доб}} = q_{\text{пр}} \cdot F_{\text{ко}}^0 \cdot n_{\text{пр}} \cdot N_{\text{ко}} = 7,2 \cdot 36 \cdot 2 \cdot 7 = 3628,8 \text{ м}^3/\text{доб}$$

Перевіряємо загальну площу з урахуванням витрати води на промивку фільтрів

$$F_{\text{ко}} = \frac{Q + Q_{\text{пр}}}{T_{\text{см}} \cdot V_{\text{н}} - n_{\text{пр}} \left(q_{\text{пр}} + \tau_{\text{пр}} \cdot V_{\text{н}} + \frac{\tau_{\text{см}} \cdot V_{\text{н}}}{60} \right)} = \frac{23120 + 3628,8}{24 \cdot 5,2 - 2 \left(7,2 + 0,33 \cdot 5,2 + \frac{10 \cdot 5,2}{60} \right)} = 254,18 \text{ м}^2$$

4.5. Зона санітарної охорони

Границя зони санітарної охорони (ЗСО) першого поясу повинна співпадати з огороженою площадки очисних споруд, яку встановлюють на відстані не менше за 30 м від стін резервуарів фільтрованої води, фільтрів, або не менше 15 м від всіх інших споруд. Висота глухої огорожі 2,5 м.

Приєднання до огорожі будівель, окрім прохідних або адміністративно-побутових споруд не дозволяється.

У випадку, коли очисні споруди розташовані за межею ЗСО другого поясу джерела водопостачання (більше 500 м від межі води при літньо-осінній межені, на рівнині), вони повинні мати уздовж першого пояса ЗСО санітарно-захисну смугу шириною не менше за 100 м.

4.6. Вугільний фільтр

Гранульоване активоване вугілля потрібно застосовувати [2] як завантаження сорбційних фільтрів, розташованих після прояснювальних фільтрів або інших споруджень, що забезпечують очищення води від завислих речовин до концентрації, менше 1,5 мг/л.

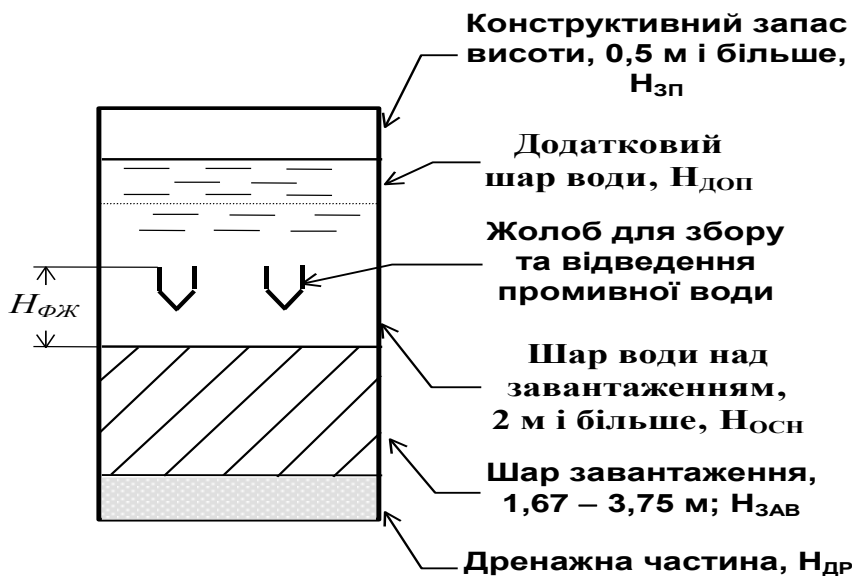


Рис.16.Схема сорбційного фільтру

Висота фільтру складається з:

- висоти дренажної частини $H_{др}$,
- висоти вугільного завантаження $H_{зав}$,
- шару води над завантаженням $H_{осн}$,
- додаткового шару води $H_{доп}$,
- конструктивного запасу висоти $H_{зп}$

➤ Висота дренажної частини залежить від типу дренажу: високого опору (трубчастий), ковпачковий, полімербетонний.

Прийнято полімербетонний з висотою дренажної частини – 0,5 м.

➤ Висоту вугільного завантаження $H_{зав}$, м, знайти як [2]

$$H_{зав} = V_{фл} \times T_{кон}, = 12 \cdot 0,167 = 2\text{м}$$

де $V_{фл}$ – швидкість фільтрування, 10 – 15, м/год.;

$T_{кон}$ – час контакту води з шаром завантаженого вугілля, 0,167 – 0,25 год (10 – 15 хв.).

Для завантаження сорбційних фільтрів застосовую гранульоване активоване вугілля марки АГ-М.

Відстань від поверхні завантаження сорбційного фільтру (м) до крайок жолобів визначаю за формулою

$$H = H_{зав} \times A / 100 + 0,3 = 2 \cdot 35 / 100 = 0,7\text{м.};$$

де $H_{зав}$ – висота завантаження сорбційного шару, м, з формули (1); A – відносне розширення вугільного завантаження фільтру у відсотках.

Фільтруюча площа всіх фільтрів станції, м^2 ,

$$F_{\phi} = Q_{\text{вмз}} / (T_{\text{CT}} \cdot \mathcal{G}_H - n_{\text{пр}} q_{\text{пр}} - n_{\text{пр}} t_{\text{пр}} \mathcal{G}_H) =$$

$$= 23120 / (24 \cdot 12 - 2 \cdot 5,85 - 2 \cdot 0,33 \cdot 12) = 86,15 \text{ м}^2$$

де T_{CT} - добовий час роботи станції, год; \mathcal{G}_H - розрахункова швидкість фільтрування в нормальному режимі, м/год; $n_{\text{пр}}$ - кількість промивок фільтра за добу при нормальному режимі експлуатації, шт (2 або 3); $q_{\text{пр}}$ - питома витрата води на промивку одного фільтра, $\text{м}^3/\text{м}^2$, $(0,6 \cdot I_{\text{пр}} \cdot t_M)$; $t_{\text{пр}}$ - час простою фільтра в зв'язку з його промивкою, приймають 0,5 год - промивка водогазовою сумішшю (використовують тільки для піщаного завантаження фільтра з метою поліпшення ефективності регенерації фільтруючого шару), 0,33 год - промивка водою.

$$q_{\text{пр}} = 0,06 \cdot 15 \cdot 6,5 = 5,85 \text{ м}^3/\text{м}^2$$

Кількість фільтрів на станції з добовою витратою води менше за 8 тис. м^3 - чотири, коли більше - знаходиться за формулою

$$N_{\phi} = \sqrt{F_{\phi}} / 2.$$

$$N_{\phi} = \sqrt{86,15} / 2 = 4,64 \text{ приймаємо } 5 \text{ фільтрів}$$

$$F_{\phi\phi} = (N_{\phi} \cdot 2)^2 = (5 \cdot 2)^2 = 100 \text{ м}^2$$

$$F_{\text{філ}} = F_{\phi\phi} / N_{\phi} = 100 / 5 = 20 \text{ м}^2$$

Приймаємо 5 фільтрів розміром $3\text{м} \times 7,5\text{м}$ (одностороння подача).
Перерахуємо кількість фільтрів $N_{\phi} = 100 / 20 = 5$ фільтрів

Розрахункова швидкість фільтрування в форсованому режимі

$$\mathcal{G}_{\phi} = \mathcal{G}_H N_{\phi} / (N_{\phi} - N_{\text{рм}}),$$

де $N_{\text{рм}}$ - кількість фільтрів у ремонті, шт, дорівнює 2, якщо кількість фільтрів на станції 20 і більше, $\mathcal{G}_{\phi} = 12 \cdot 5 / (5 - 1) = 15 \text{ м/год}$

➤ Шар води над завантаженням складається з двох частин:

- висоти потрібної для фільтрування води з постійною швидкістю ($H_{\text{осн}}$), приймається без розрахунків не менше двох метрів;
- додаткової висоти ($H_{\text{дод}}$), необхідної для пропуску води з фільтра, що зараз перебуває в режимі регенерації завантаження.

Додаткова висота, м

$$H_{\text{дод}} = W_0 / \Sigma F_{\phi} = 104,36 / 60 = 1,74 \text{ м}$$

де W_0 - об'єм води, що накопичується за час простою фільтра, на якому в даний момент відбувається регенерація, м^3

$$W_0 = Q_{\text{роз}} t_{\text{рег}} = 963,33 \cdot 6,5 / 60 = 104,36$$

де ΣF_{ϕ} - сумарна площа фільтрації, м^2 , працюючих в даний момент фільтрів

$$\Sigma F_{\phi} = (N_{\phi} - N_{\text{рм}} - N_{\text{рег}}) F_{\text{роз}} = (5 - 2 - 1) \cdot 20 = 40 \text{ м}^2$$

Відстань між осями сусідніх жолобів не повинна перевищувати 2,2 м.
Мінімальна кількість жолобів у фільтрі, шт. (рис. 4.)

$$N_{ЖЛ} = \sqrt{F_{\Phi_{ro}}} / 2,2 = \sqrt{5} / 2,2 = 1,02 = 2$$

Результат округлити до найбільшого цілого.

Ширину жолоба знаходять за формулою, м

$$B_{ЖЛ} = K_{ЖЛ} [Q_{ЖЛ}^2 / (1,57 + a_{ЖЛ})^3]^{0,2} = 2 \cdot (0,037^2 / (1,57 + 1)^3)^{0,2} = 0,3$$

де $Q_{ЖЛ}$ - витрата води по жолобу, м³/с; $a_{ЖЛ}$ - 1-1,5; $K_{ЖЛ}$ - коефіцієнт форми жолоба, дорівнює приблизно 2.

$$Q_{ЖЛ} = I_{РЕГ} F_{РОЗ} / (1000 N_{ЖЛ}) = 20 \cdot 5 / (1000 \cdot 2) = 0,05$$

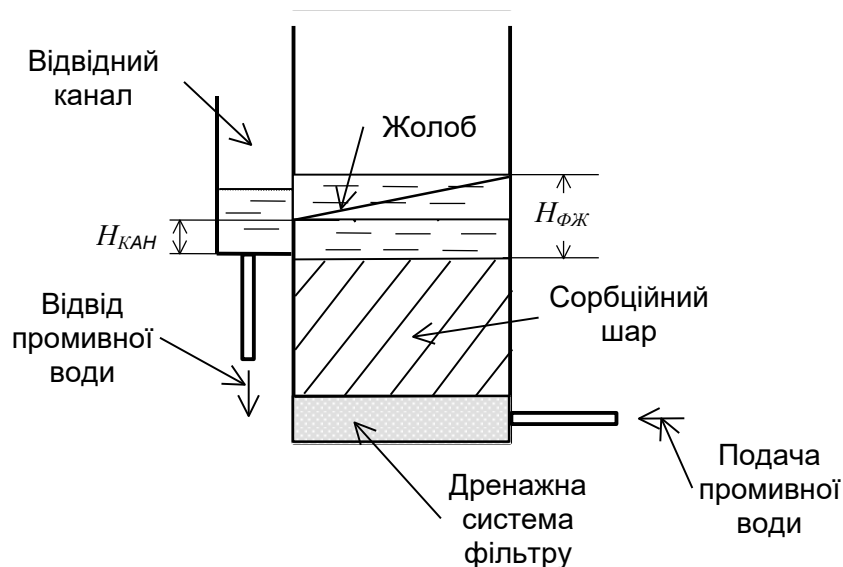


Рис. 17. Переріз сорбційного фільтру

Відстань від дна жолоба до дна відвідного каналу $H_{КАН}$, м

$$H_{КАН} = 1,73 \sqrt[3]{q_{\Phi}^2 / g B_{КАН}^2} + 0,2 =$$

$$1,73 \sqrt[3]{0,074^2 / 9,81 \cdot 0,7^2} + 0,2 = 0,38$$

де q_{Φ} - витрата води через фільтр, м³/с ($Q_{ЖЛ} \cdot N_{ЖЛ}$); $B_{КАН}$ - ширина каналу, прийняти 0,7 м.

$$q_{\Phi} = Q_{ЖЛ} \cdot N_{ЖЛ} = 0,05 \cdot 2 = 0,1$$

4.7. Піскове господарство

На очисних спорудах передбачається спеціалізоване піскове господарство, щоб забезпечити їх фільтруючими матеріалами.

Розрахунок ємностей для зберігання фільтруючих матеріалів та підбір обладнання виконуємо з урахуванням 10-ти відсоткового щорічного поповнення запасів фільтруючого матеріалу та додаткової кількості піску для перевантаження двох прояснювачів: $W_{пр} = 3 \cdot 3 \cdot 1,3 = 11,7 \text{ м}^3$

Необхідна кількість піску: $W_{\text{заг}} = W_{\text{пр}} \cdot 1 = 11,7 \cdot 1 = 11,7 \text{ м}^3$

4.8. Згущувачі

Згущувачі призначені для прискорення процесу ущільнення осаду з горизонтальних відстійників і осаду із відстійників промивних вод.

Приймаємо: діаметр – 18 м;

середню робочу глибину – не менше 3,5 м;

ухил дна до центрального приямку – 8 град.;

ферму, що обертається – з вертикальними лопастями трикутного або круглого перерізу і скребками для переміщення ущільненого осаду до центрального приямку;

лобову поверхню лопастей - від 25 до 30% площі попереднього перерізу перемішуваного об'єму осаду;

верх лопастей – на відмітці, що дорівнює половині шару води в середині ферми, що обертається; введення осаду – на 1 м вище відмітки дна в центрі згущувача;

забір освітленої води – приладами, незалежними від рівня води в згущувачах.

Найбільша швидкість руху ферми, що обертається – 0,025 м/с, тривалість циклу згущення – 8 год, середня вологість осаду на виході з згущувача - 96,8-97,3%.

Об'єм згущувача $W_{\text{сг}}$, куб.м: $W = 1,3 \cdot E \cdot W_{\text{ос.ч.}} = 1,3 \cdot 1,2 \cdot 37,8 = 58,97 \text{ м}^3$

$K_{\text{ро}} = 1,2$ - коефіцієнт розбавлення осаду при випуску із споруд підготовки води;

$W_{\text{ос.ч.}}$ - об'єм осадової частини споруди підготовки води, куб.м.

$$W_{\text{ос.ч.}} = T_p \frac{N_p \cdot \delta}{Q_{\text{зод}} \cdot (C_s - M_{\text{осв}})}$$

$$W_{\text{ос.ч.}} = 24 \cdot 2 \cdot 20000 / 963,33(41-31) = 99,65 \text{ м}^3$$

4.9. Бак промивної води

Вода на промивку завантаження контактних прояснювачів використовується очищена. [1, п. 6.132].

В залежності від числа прояснювачів на очисній станції та фільтроциклу обладнання розраховують на одночасну промивку одного або декількох прояснювачів. Якщо умова виконується $n_{\text{ПР}} \cdot t_{\text{ПР}} \cdot N_{\text{ф}} < 24$ то одночасно промивають один прояснювач.

Умова виконується ($2 \cdot 0,5 \cdot 25 = 25 > 24$), то одночасно промивається один прояснювач.

Об'єм води в промивному баку, м^3

$$W_{\text{Б}} = q_{\text{ПР}} F_{\text{ФЛ}} (N_{\text{ПР}} + 1),$$

де $N_{\text{ПР}}$ - кількість прояснювачів, що одночасно промивають, шт.

$$W_6 = 7,2 \cdot 8 \cdot (2 + 1) = 172,8 \text{ м}^3$$

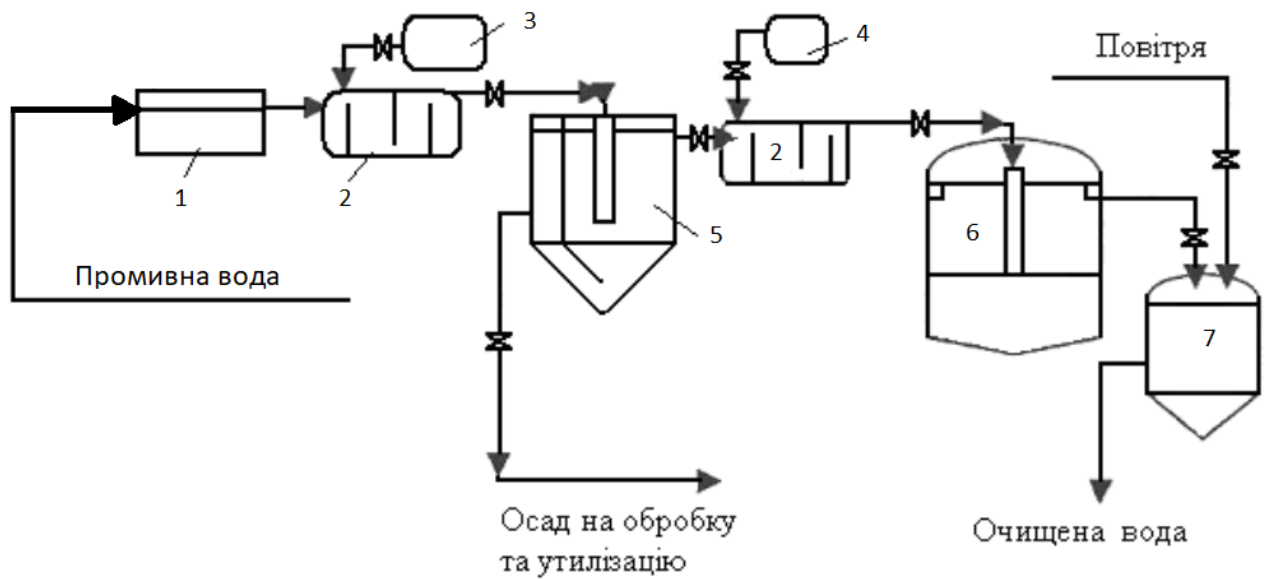


Рис. 18. Схема обробки осаду

1 — піскоуловлювач; 2 — змішувач; 3 — блок приготування та дозування реагентів; 4 — бак суперфосфату; 5 — відстійник; 6 — біореактор першого ступеню (анаеробні умови); 7 — біореактор другого ступеню (аеробні умови)

Розділ 5. Насосна станція II підйому

5.1. Визначення категорії надійності

Оскільки насосна станція подає воду на пожежогашіння, то нашу станцію відносять до I категорії.

5.2. Визначення розрахункових параметрів

За результатами попередніх розрахунків (р.1, табл.11) маємо:

$$Q_{\text{НС}} = 1069,67 \text{ м}^3/\text{год} = 297,13 \text{ л/с};$$

$$Q_{\text{НС пож}} = 1488,49 \text{ м}^3/\text{год} = 413,47 \text{ л/с}.$$

Визначаємо необхідний напір насосів НСП з урахування втрат напору на власні потреби насосної станції, усмоктування та водовимірювачі:

$$H_{\text{НС}} = H_{\text{ст}} + h_{\text{мм}} + h_{\text{нв}} + h_{\text{нс}} + h_{\text{вдв}} + h_{\text{ув}},$$

де $H_{\text{ст}} = z_{\text{д.т.}} - z_{\text{НС}} + H_{\text{гар}} = 76,4 - 76 + 26 = 26,4 \text{ м}$ – статичний напір;

$h_{\text{мм}} = 4,71 + 7,59 + 5,01 + 4,4 = 21,71 \text{ м}$ – втрати напору у міській мережі від диктуючої точки до точки підключення напірних водоводів (р.1, т.14, рис.6);

$h_{\text{нв}} = 8,69 \text{ м}$ – втрати напору у напірних водоводах (р.1, т.17);

$h_{\text{нс}} = 1,5 \text{ м}$ – втрати напору в середині насосної станції;

$h_{\text{вдв}} = 1,0 \text{ м}$ – втрати напору у водовимірювальному пристрої;

$h_{\text{ув}} = 0,5 \text{ м}$ – втрати напору в усмоктувальних водоводах.

$$H_{\text{НС}} = 26,4 + 21,71 + 8,69 + 1 + 1,5 + 0,5 = \mathbf{59,8 \text{ м}},$$

Визначаємо необхідний напір насосів НСП при пожежогашінні:

$$H_{\text{ст пож}} = 75,5 - 76 + 10 = 9,5 \text{ м}$$

$$h_{\text{мм пож}} = 6,02 + 10,19 + 8,71 + 25,74 + 1,78 = 52,44 \text{ м}$$

$$h_{\text{нв}} = 16,74 \text{ м}$$

$$h_{\text{нс}} = 2 \text{ м}$$

$$h_{\text{вдв}} = 1,5 \text{ м}$$

$$h_{\text{ув}} = 1,0 \text{ м}$$

$$H_{\text{пож}} = 9,5 + 52,44 + 16,74 + 1,5 + 2 + 1 = \mathbf{83,18 \text{ м}}.$$

5.3. Вибір типу насосів

Година максимального водоспоживання:

при кількості насосів $n_H = 3$, подача насосу становить $Q_H = \frac{1069,67}{3} = 356 \text{ м}^3/\text{год}$

Вимогам відповідає консольний моноблочний насос NK 150-400/412 (Grundfos):

NB, NK 150-400

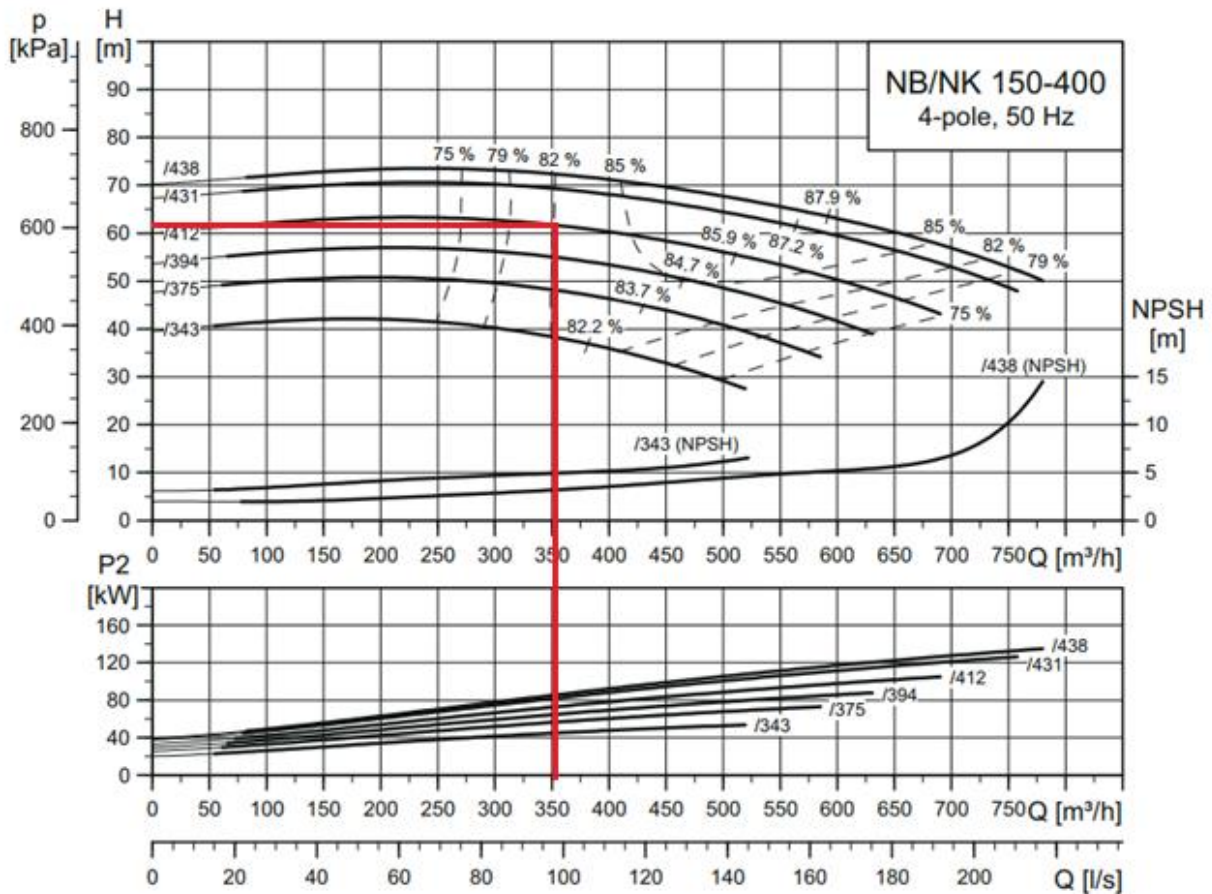


Рис.19. Характеристика насосу NK 150-400

Пожежогасіння: $n_H = 3 \Rightarrow Q_H^{\text{пож}} = \frac{1488,49}{3} = 496 \text{ м}^3/\text{год}$

Вимогам відповідає консольний моноблочний насос NK 150-500/521 (Grundfos):

NB, NK 150-500

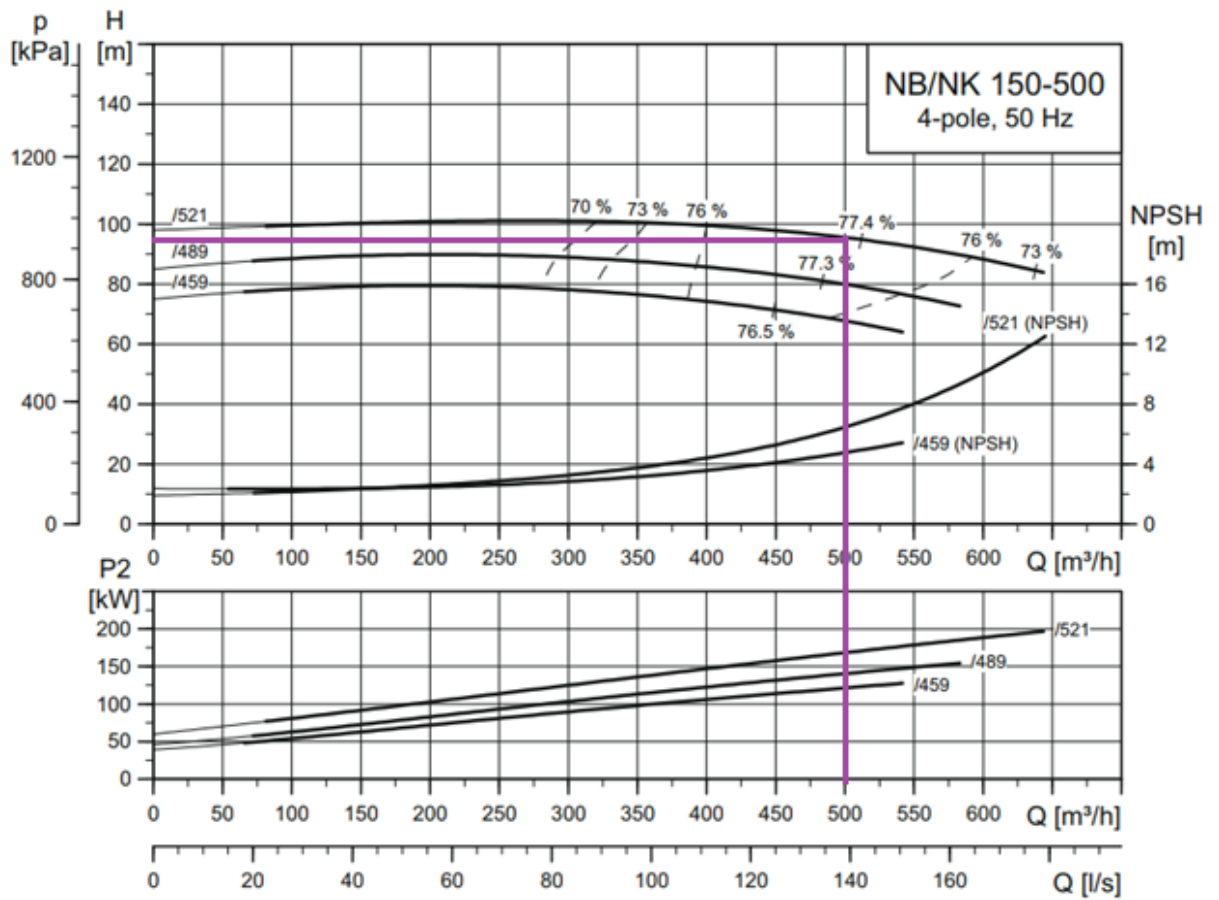


Рис.20. Характеристика насосу НК 150-500

5.4. Графік сумісної роботи насосів і водоводів

Таблиця 20

Розрахунок характеристик напірних водоводів

Параметри	$Q, \text{ м}^3/\text{год}$					
	0	$0,33 Q_{\text{нс}}$	$0,5 Q_{\text{нс}}$	$0,7 Q$	$Q_{\text{нс}}$	$1,3 Q_{\text{нс}}$
	0	356,6	534,8	748,8	1069,7	1390,6
2 водоводи						
$H_{\text{ст}}$	26,4	26,4	26,4	26,4	26,4	26,4
$\sum h$	0	2,17	5,43	10,86	21,71	36,91
$h_{\text{н.е.}}$	0	0,87	2,17	4,35	8,69	14,77
$H_{\text{н.с.}} = 1+2+3$	26,40	29,44	34,00	41,60	56,80	78,08
Аварія .1 водовод.						
$h_{\text{н.е.}} -4$	0	3,48	8,69	17,38	34,76	59,09
$H_{\text{нс}}$	26,40	32,05	40,52	54,64	82,87	122,40
Аварія. 1 перемичка						
$h_{\text{н.е.}} -2,5$	0	2,1725	5,43	10,86	21,725	36,93
$H_{\text{нс}}$	26,40	30,74	37,26	48,12	69,84	100,24
Поежегасіння						
	0	496,16	744,245	1041,94	1488,49	1935,04
$H_{\text{ст}}^{\text{пож}}$	9,5	9,5	9,5	9,5	9,5	9,5
$\sum h^{\text{пож}}$	0	5,24	13,11	26,22	52,44	89,15
$h_{\text{н.е.}}^{\text{пож}}$	0	1,67	4,19	8,37	16,74	28,46
	9,50	16,42	26,80	44,09	78,68	127,11

При аварії на одному водоводі насосна станція повинна забезпечувати подачу споживачу $Q_{\text{ав}} = 0,7 Q_{\text{нс}} = 748,77 \text{ м}^3/\text{год}$. З графіка бачимо, що пропуск аварійної витрати забезпечується роботою 3 насосів на 1 водовод – перемички не потрібні.

Таким чином в машинній залі насосної станції встановлено 3 робочих та 2 резервних насоси НК 150-400/412 які забезпечують господарське водоспоживання та 3 робочих та 2 резервних насоси НК 150-500/521, що забезпечують пожегогасіння.

Розділ 6. СТО житлової будівлі

6.1. Технічна характеристика об'єкта

Проектується багатоповерховий житловий будинок, що має 14 поверхів, з одною секцією. У розрахунковому будинку передбачене технічне підпілля висотою 2 м. Висота житлового поверху – 2,5 м. Будинок обладнаний системами господарчо-питного водопроводу (В1), протипожежного водопроводу (В2), централізованим гарячим водопостачанням (Т3-Т4) та побутовою (К1). В квартирах на кухнях встановлені мийки зі змішувачами, в санвузлах – унітази зі зливними бачками, умивальники і ванни довжиною 1700 мм.

Житловий будинок постачається холодною водою від міської водопровідної мережі. Побутові стічні води відводяться в каналізаційну мережу.

Базові розрахунки

Розміри будинку в плані. 32 м x 13,8 м.

Периметр будинку – 82,44 м. Проектуємо 2 поливальних крани в цокольній частині будинку.

Витрата води на полив прилеглої території:

$$(32+5) \times 5 \times 2 + (13,8+5) \times 5 \times 2 = 508 \text{ м}^2$$

Питома витрата на полив шириною 5 м навколо зелених насаджень та тротуарів у відповідності до [2, табл. А.2] $4,5+0,5 = 5 \text{ л/с}$.

Добова витрата на полив – $508 \times 5 = 2,54 \text{ м}^3$.

Висота будинку: 1,5 (цоколь) + $14 \times 2,5$ (висота житлової частини) + 2,5 (горище) + 1,6 (висота огороження на покрівлі) = 40,6 м.

Об'єм будинку – 14,522 тис. м^3

Кількість квартир на поверсі – 4.

Кількість приладів холодної води в квартирі – 6, гарячої – 5.

Розрахункова кількість приладів (N) холодної води в чотирнадцяти поверховому будинку – $14 \times 4 \times 6 = 336$ шт., гарячої – $14 \times 4 \times 5 = 280$ шт.

6.2. Гідравлічний розрахунок систем холодного водопостачання

Знаходять диктувальний прилад і його витрату. Диктувальним називають санітарний прилад, який має найбільшу витрату води і розміщений якнайдалі по горизонталі і вертикалі від вводу водопроводу в будівлю. Санітарних приладів, аналогічних диктувальному, в системі повинно бути не менш як 10% їхньої загальної кількості. Для житлових будинків диктувальним приладом вважають змішувач ванни, для якого відповідно з чинними нормами і правилами [2], витрата становить

$$q_0 = 0,2 \text{ л/с.}$$

Ймовірність дії санітарно-технічних приладів, яку визначають окремо для кожної групи споживачів за формулою:

$$P = \frac{q_{hr,U} U}{3600 q_0 N} = \frac{20 \times 300}{3600 \times 0,2 \times 336} = \frac{6000}{322560} = 0,025$$

$$NP = 336 \times 0,025 = 8,4$$

$$q = 5 \times q_0 \times \alpha = 5 \times 0,2 \times 2,4 = 2,4$$

$$\alpha = 2,4$$

Визначають максимальну годинну витрату води (м³/год) в системі за залежністю

$$q_{hr} = 0,005 \times q_{0hr} \times \alpha_{hr} = 0,005 \times 300 \times 4,126 = 6,18$$

де $q_{hr,0}$ – годинна витрата води диктувальним приладом, л/год;

α – коефіцієнт, який також визначають залежно від кількості санітарно-технічних приладів в системі і годинній ймовірності їхнього використання P_{hr} , яку розраховують за формулою

$$P_{hr} = (3600 \times P \times q_0) / q_{0hr} = (3600 \times 0,025 \times 0,2) / 300 = 0,06$$

$$NP_{hr} = 366 \times 0,06 = 21,96$$

$$\alpha_{hr} = 4,126$$

6.3. Системи протипожежного водопроводу

Розрізняють прості і автоматичні (спринклерні і дренчерні) протипожежні системи. Простими вважають системи, обладнані тільки ручними пожежними кранами і пожежними рукавами зі сприсками. Автоматичні системи укомплектовані спеціальним обладнанням, яке дає змогу вмикатися в роботу і здійснювати пожежогасіння в автоматичному режимі. У вітчизняній будівельній практиці найчастіше застосовують прості системи пожежогасіння.

Обов'язкове улаштування протипожежних водопроводів у будівлях різного призначення зумовлене чинними будівельними нормами і правилами.

Так, наприклад, у житлових будинках протипожежні водопроводи влаштовують за висоти будівель 12 і більше поверхів.

Звичайно у житлових, адміністративних, громадських і виробничих будівлях улаштовують об'єднані системи господарсько-питного і протипожежного водопроводу.

6.4. Поливальні водопроводи

Для поливу зелених насаджень, а також територій, прилеглих до будівель, улаштовують поливальні водопроводи. Звичайно полив територій біля будинку і полив приміщень у самих будинках здійснюють від внутрішньої системи господарсько-питного водопроводу, при цьому використовують воду питної якості. Для поливу приміщень застосовують поливні крани діаметром 20 мм, які встановлюють відкрито на висоті 1,25 м від підлоги. До поливних кранів підводять холодну і гарячу воду. Поливають територію біля будинків від поливних кранів діаметром 25 мм, встановлених у нішах зовнішніх стін по периметру будівлі на відстані, не більшій, ніж 60–70 м один від одного (рис. 5.15, а). Поливні крани комплектують шлангом такого ж діаметру довжиною 30 м.

6.5. Розрахунок систем гарячого водопостачання

Розрахункову витрату гарячої води в ділянці мережі для першого режиму знаходять за формулою

$$q^{k, \text{cir}} = q^k (1 + K_{\text{cir}})$$

$$q_{\text{hcir}} = 1,75 \times (1 + 0) = 1,75$$

K_{cir} – коефіцієнт, який для водонагрівачів і початкових ділянок системи до першого водорозбірного стояка залежить від співвідношення максимальної секундної і циркуляційної витратами гарячої води на розрахунковій ділянці і визначається за ДБН [8]. Для інших ділянок мережі $K_{\text{cir}} = 0$.

$$P = \frac{q_{\text{hr}, U} U}{3600 q_0 N} = \frac{10,9 \times 250}{3600 \times 0,2 \times 280} = \frac{2720}{322560} = 0,014$$

$$NP = 280 \times 0,014 = 3,92$$

$$q = 5 \times q_0 \times \alpha = 5 \times 0,2 \times 1,75 = 1,75$$

$$\alpha = 1,75$$

Розрахункова швидкість руху води у трубопроводах системи гарячого водопостачання становить (0,9-1,2) м/с.

Мережі внутрішнього гарячого водопостачання (як і холодного) прокладають із сталевих водогазопровідних оцинкованих і напірних поліетиленових труб.

Водонагрівачі. Приготування гарячої води здійснюється у теплообмінних апаратах. Основними вимогами до них є максимальне енергозбереження, мінімальна металомісткість, невеликі розміри, надійність і зручність у користуванні. Поверхня теплообміну пластинчастих апаратів являє собою набір тонких штампованих теплопередавальних пластин з

гофрованою поверхнею і колекторними отворами для проходу робочих середовищ.

Гідравлічний розрахунок господарсько-побутової системи водовідведення

Визначення відміток труби у дворовій мережі каналізації

Так як глибина промерзання ґрунтів задана 1 м, беремо 1м за початкову глибину закладання труби.

Таблиця 21

№№ ділянок	Відстань м	Ухил	Відмітки, м						Глибина закладання лотка труби в м	
			Поверхні землі		Поверхні води		Лотка труби		На початку	В кінці
			На початку	В кінці	На початку	В кінці	На початку	В кінці		
1	2	3	4	5	6	7	8	9	10	11
1-2	1,89	0,008	16,42	16,35	15,12	15,08	14,92	14,88	1,50	1,47
2-3	21	0,008	16,35	16,2	15,08	14,66	14,88	14,46	1,47	1,74
3-4	29,5	0,008	16,2	16,13	14,66	14,07	14,46	13,87	1,74	2,26
4-5	13,13	0,008	16,13	15,76	14,07	13,81	13,87	13,61	2,26	2,15
5-6	6,2	0,008	15,76	15,52	13,81	13,69	13,61	13,49	2,15	2,03
6-7	28,46	0,008	15,52	14,37	13,69	13,12	13,49	12,92	2,03	1,45

Дворові мережі каналізації за завданням: дощова (мінімальний діаметр 200 мм), побутова (мінімальний діаметр труб 150 мм).

Колодязі на каналізаційній мережі передбачаються у місцях повороту трубопроводів, у місцях зміни ухилів або діаметрів, у місцях приєднання відгалужень, а також на довгих прямолінійних ділянках трубопроводів.

Початкова глибина залягання мережі – 1,5 м до верху труби. Відстань між оглядовими колодязями при діаметрі труб 150 мм, не перевищує 35 м, а при 200 мм – 50 м.

З'єднання ділянок труб в оглядових колодязях – шелига в шелигу. Мінімальна швидкість води в трубі – 0,7 м/с. Мінімальний ухил для труб 150 мм – 0,008. Максимальне наповнення – 0,6. Матеріал труб – пластик.

Розділ 7. Технологія будівельного виробництва

7.1. Характеристика споруди. Побудова плану споруди.

Резервуари прямокутні у плані з розмірами в осях 42м × 24м. Заглиблення резервуара в ґрунт прийнято 4,8 м. Ґрунт супісок.

Крок колон 6 м х 6 м. Стінові панелі плоскі ПС2-48-Б без обв'язочної балки і ПС1-48-Б з обв'язочною балкою, які встановлюються в пази монолітного днища. Висота плоских стінових панелей – 4,8 м.

План і розрізи 1-1 і 2-2 резервуару чистої води місткістю 5000 м³ з маркуванням збірних конструкцій каркаса наведені на рис.21 та 22.

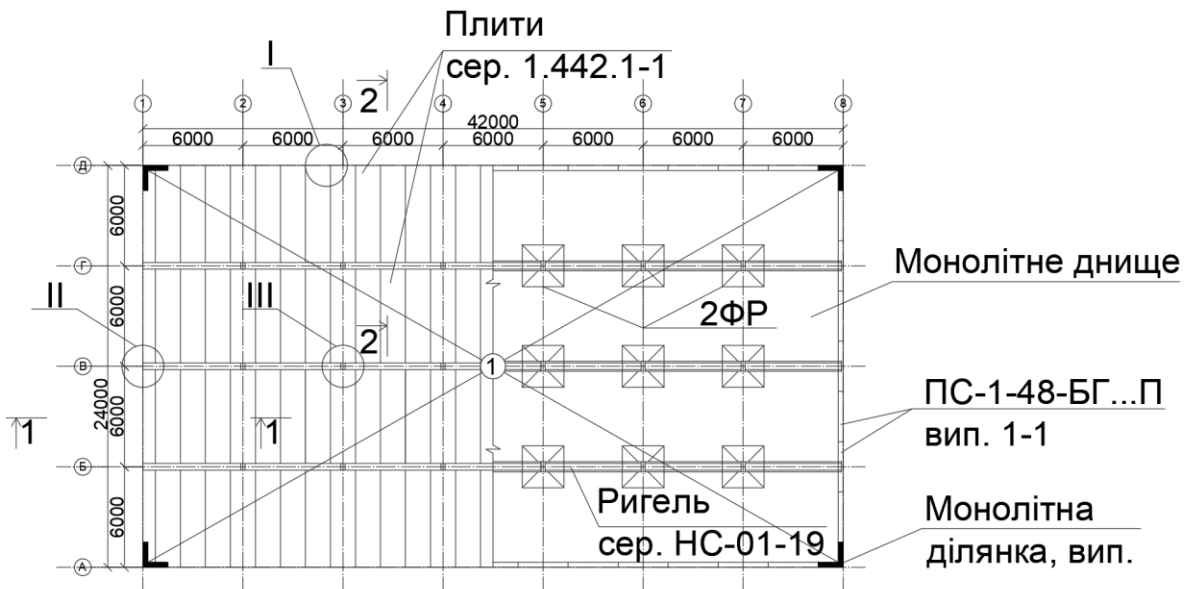


Рис. 21. Схематичний план резервуару чистої води місткістю 5000 м³ з маркуванням конструкцій каркаса

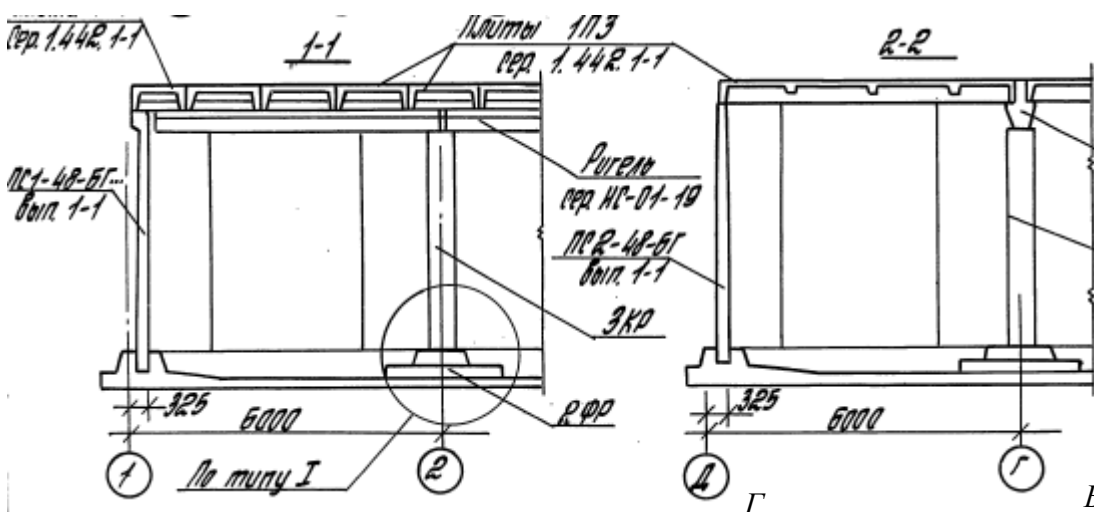
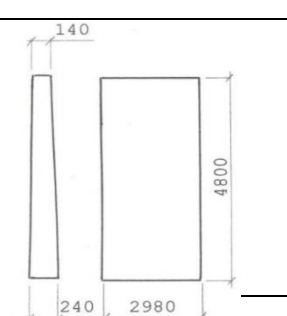
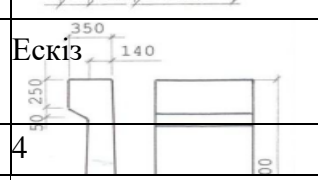
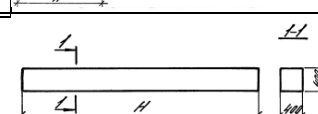
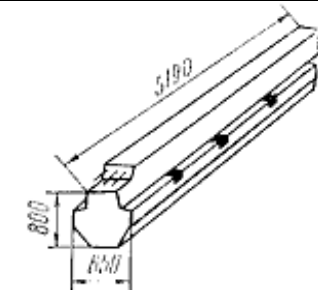
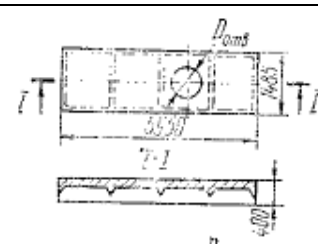
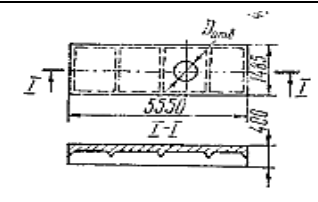


Рис. 22. Схематичні розрізи резервуару чистої води місткістю 2400 м³ з маркуванням конструкцій каркаса

7.2. Характеристики монтажних елементів

Таблиця 21

Характеристика монтажних елементів

№ n/n	Монтажні елементи	Марка	Ескіз	Маса елемента, т	Об'єм елемента, м ³
1	2	3	4	5	6
1	Стінова панель	ПС2-48-БГ1		6,7	2,69
№ n/n	Монтажні елементи	Марка	Ескіз	Маса елемента, т	Об'єм елемента, м ³
1	2	3	4	5	6
3	Фундамент під колону	2ФР2		4,18	1,67
4	Колона	3КР48		1,7	0,63
5	Ригель	Р-1		4,2	2,35
6	Плита покриття	1П7		1,2	1,05
7	Плита покриття	1П3		2,3	1,9

7.3. Вибір методів виконання і розчленування фронту робіт на ділянці

7.3.1. Суть будівельного потоку.

Для скорочення тривалості будівництва споруд водопостачання або водовідведення організують роботи поточковим методом, оснований на розчленуванні загального процесу на складові, призначенні для кожного із них, за можливістю, однакової тривалості і суміщення їх виконання в часі. Поточковий метод виконання робіт сприяє рівномірній і неперервній потребі ресурсів і відповідному випуску продукції.

Для будівництва споруд водопостачання або водовідведення поточковим методом потрібно:

- комплексний процес необхідно розділити на прості або комплексні процеси, тобто, спеціалізований монтажний потік розділити на елементарні потоки.

- виконання елементарних потоків необхідно доручити окремим ланкам або бригадам виконавців з відповідними засобами виконання процесів (монтажними кранами, оснащенням та механізованим інструментом);

- фронт робіт необхідно розділити на окремі елементи фронту робіт, тобто споруду в плані необхідно розділити на монтажні ділянки;

- елементарні потоки необхідно ввести у виробництво послідовно (по мірі звільнення ділянок попередніми виконавцями); після введення всіх елементарних потоків у виробництво, забезпечити їх наступне, паралельне в часі, виконання на різних елементах фронту робіт (на окремих ділянках).

7.3.2. Поділ спеціалізованого потоку на елементарні потоки.

Формуванням елементарних потоків для організації поточкового виконання монтажу слід максимально добиватись роздільної послідовності установки конструкцій (монтаж тільки однотипних конструкцій – стінових панелей, фундаментів з колонами) за винятком монтажу конструкцій покриття, де послідовність установки конструкцій вимушена бути комплексною: монтують ригелі і зразу ж плити покриття за монтажною схемою III.

Спеціалізований потік будівництва споруд водопостачання або водовідведення можна розділити на елементарні монтажні потоки наступним чином:

- монтаж стінових панелей;
- монтаж фундаментів під колони, колон,
- комплексний монтаж ригелів, плит покриття, вентиляційних шахт або труб (для резервуарів чистої води і відстійників).

Монтаж конструкцій пристінних лотків, ходових площадок, кронштейнів і збірних або розвідних верхніх лотків, монтаж фільтрівних плит, монтаж трубопроводів і засувок або затворів.

Будівельні процеси (електрозварювання, заповнення стиків бетонною сумішшю та інші) можна виконувати з суміщенням в часі на одній ділянці з відповідними провідними монтажними процесами за межами небезпечних зон монтажних кранів, а тому їх варто розділити на елементарні потоки за ознаками суміжності з провідними елементарними потоками:

- зварювання арматури і закладних деталей вертикальних швів стінових панелей;
- замонолічування стиків стінових панелей з днищем;
- замонолічування вертикальних стиків між стіновими панелями;
- видалення клинів тимчасових закріплень панелей в пазах днища і заробка утворених пустот бетоном на мілкому щебені;
- установка інвентарної опалубки монолітних кутових ділянок; армування; укладання та ущільнення бетонної суміші; демонтаж опалубки;
- бетонування стиків колон з фундаментами;
- електрозварювання стиків ригелів з колонами;
 - електрозварювання стиків плит покриття з ригелями, ригеля з колонами, ригеля зі стіною панеллю, плит покриття з колонами, плит покриття зі стіновими панелями;
 - електрозварювання стиків між лотками, лотка і стінових панелей;
 - бетонування стиків між плитами покриття.

В роботі перелік елементарних потоків спеціалізованого потоку будівництва резервуарів чистої води вибрана такою:

- монтаж стінових панелей;
- зварювання арматури і закладних деталей вертикальних швів стінових панелей;
- замонолічування стиків стінових панелей з днищем;
- замонолічування вертикальних стиків між панелями;
- установка інвентарної опалубки монолітних кутових ділянок; армування; укладання та ущільнення бетонної суміші; демонтаж опалубки;
- монтаж фундаментів під колони;
- монтаж колон у стакани фундаментів;
- бетонування стиків колон з фундаментами;
- монтаж ригелів;
- електрозварювання стиків ригелів з колонами; ригелів зі стіновими панелями;
- монтаж плит покриття;

- електрозварювання стиків плит покриття з ригелями, плит покриття зі стіновими панелями;
- бетонування стиків між плитами покриття.

7.3.3. Поділ споруди на монтажні дільниці.

Споруду розбивають на дільниці однакові за трудомісткістю. Дільниці вважають рівними, якщо об'єми робіт, а значить і трудомісткості відрізняються не більше ніж на 20%. Прийнята планова трудомісткість може бути зрівняна за рахунок перевиконання норм.

У зв'язку зі значною кількістю об'ємно-планувальних, будівельно-технологічних і конструктивних особливостей споруд водопостачання або водовідведення їх поділяють на дві групи:

Першу групу складають невеликі окремо стоячі споруди циліндричної і прямокутної форм в плані шириною до 15, які об'єднані в технологічний блок з трубопроводами, кожна з них приймають в якості однієї монтажної дільниці.

Друга група – це прямокутні і циліндричні в плані ємкісні споруди шириною понад 15 м, які розділені на секції, коридори і прольоти, обмежені стінами (замкнутими або не замкнутими по контуру) і колонами або роздільними діафрагмами. Ці прольоти або секції і приймають в якості монтажних дільниць. Якщо об'єми робіт недостатні для продуктивності кранів, то в якості монтажної дільниці приймають дві або більше число секцій.

Кількість монтажних дільниць залежить також від тривалості набору міцності бетону в стиках колон з фундаментами і стінових панелей в пазах днища. Розмір дільниці визначає кількість колон або стінових панелей, які будуть змонтовані протягом робочого часу, за який бетон в стиках раніше змонтованих конструкцій може сприйняти навантаження від конструкцій, які на них обпираються (плит покриття і ригелів).

Бетон в стиках колон з фундаментами і стінових панелей в пазах днища повинен мати міцність 70% від проектної. Тривалість твердіння бетону до 70 % від проектної міцності складає декілька діб, то тривалість твердіння бетону можна прискорити наступними способами: підвищенням марки цементу, хімічними добавками, термообробкою бетону.

В роботі приймаємо витримування бетону у стиках колони з фундаментом і стінових панелей в пазах днища за допомогою електропрогрівання. У цьому випадку потрібна міцність бетону може бути досягнена за 8 - 12 год.

Споруду розділено на дві монтажні дільниці, у якості однієї монтажної дільниці прийнято один резервуар чистої води з розмірами у плані 30 м × 18 м.

7.4. Підрахунок об'ємів робіт

7.4.1. Визначення об'ємів монтажних

Таблиця 22

Об'єм монтажних робіт

№ пор.	Найменування елементів	Марка елемента	Кількість елементів, шт.			Об'єм елемента, м ³	Об'єм елементів, м ³
			на дільницях		всього о		
			1	2			
1	Стінова панель масою 6,7т	ПС2-48-БГ1	26	26	52	2,69	139,88
	Стінова панель масою 7,1т	ПС1-48-БГ1	14	14	28	2,85	79,80
2	Фундамент під колону масою 4,18 т	2ФР2	18	18	36	1,67	60,12
3	Колона масою 1,7 т	3КР48	18	18	36	0,63	22,68
4	Ригель масою 4,2 т	Р-1	21	21	42	2,35	98,7
5	Плита покриття масою 1,2 т	1П7	8	8	16	1,05	16,8
	Плита покриття масою 2,3 т	1П3	108	108	216	1,9	410,4
	Всього:						828,38

7.4.2. Визначення об'ємів бетонних робіт.

В прямокутних спорудах водопостачання та водовідведення приймається жорстке кутове з'єднання зовнішніх стін у вигляді монолітних блоків бетонування, марки яких вибирають в залежності від марок стінових панелей.

Об'єми опалубних робіт дорівнюють площі опалубки, що покриває бічні поверхні монолітних ділянок.

Таблиця 23

Об'єм опалубних робіт

Марка монолітної ділянки	Тип поверхні, яка покривається опалубним щитом	Розміри поверхні, мхм	Кількість поверхонь кожного типу, шт.	Площа одної поверхні, м ²	Площа опалубки за типом поверхні та загальна площа опалубки, м ²
УМ48-БГ1	1	1,59х4,28	2	6,80	13,60
	2	1,21х4,28	2	5,18	10,36
	3	0,28х4,28	1	1,98	1,98
Площа опалубки на одну монолітну ділянку, м ²					25,94

Площа опалубки на монтажну ділянку, м ²	103,76
Площа опалубки на споруду, м ²	207,52

Таблиця 24

Об'єм бетонних робіт

Монолітна ділянка УМ48-БГ1	Об'єм бетону, м ³
Об'єм бетонної суміші на одну монолітну ділянку, м ³	3,4
Об'єм бетонної на монтажну ділянку, м ³	13,6
Об'єм бетонної суміші на споруду, м ³	27,2

Таблиця 25

Об'єм арматурних робіт

Марка монолітної ділянки	Маса арматури класу в кг				Маса арматури, кг
	A240C	A400C			
	діаметром 6 мм	діаметром 8 мм	діаметром 14 мм	діаметром 16 мм	
УМ48-БГ1	3,0	46,3	26,1	289,1	364,5
Маса арматури на одну монолітну ділянку, кг					364,5
Маса арматури на монтажну ділянку, кг					1458,0
Маса арматури на споруду, кг					2916,0

Об'єм робіт з розбирання опалубки дорівнює обсягу робіт з улаштування опалубки.

7.4.3. Визначення об'ємів робіт із закладання стиків.

Для визначення об'ємів робіт по зварюванню стиків довжина шва приймається в залежності від типу споруди і виду з'єднань конструктивних елементів

Таблиця 26

Об'єм робіт із закладання стиків

№ пор.	Назва процесу	Одиниця вимірювання	Об'єм робіт на ділянках			Об'єм робіт на споруду
			одиниці вимірювання	1	2	
1	Зварювання випусків арматури панелей стін	10 м шва	0,432	52 x 0,432 = 22,46	52 x 0,432 = 17,28	44,92
2	Закладання швів дна паза днища бетоном з ущільненням	1 м ³	0,03	0,03x2,98x52 =4,65	0,03x2,98x52 =4,65	9,3

3	Заливання швів панелей стін бетоном механізовано	100 м	0,048	$52 \times 0,048 = 2,5$	$52 \times 0,048 = 2,5$	5
4	Замонолічування колон у стаканах фундаментів	1 стик	1	18	18	36
5	Електрозварювання ригеля з колоною	10 м шва	0,062	$0,062 \times 18 = 1,116$	$0,062 \times 18 = 1,116$	2,232
6	Електрозварювання ригеля із стіною панеллю	10 м шва	0,025	$0,025 \times 9 = 0,225$	$0,025 \times 9 = 0,225$	0,45
7	Електрозварювання плити з ригелем	10 м шва	0,024	$0,024 \times 108 = 2,592$	$0,024 \times 108 = 2,592$	5,184
8	Електрозварювання плити покриття із стіною панеллю при обпиранні довшою стороною	10 м шва	0,008	$0,008 \times 8 = 0,064$	$0,008 \times 8 = 0,064$	0,128
9	Заливка швів плит покриття розчином механізовано	100 м	7,06	7,06	7,06	14,12

7.5. Вибір монтажних кранів

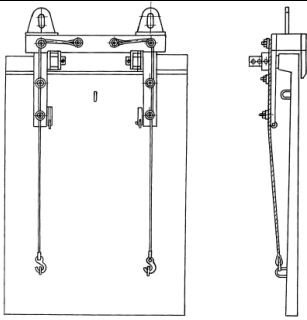
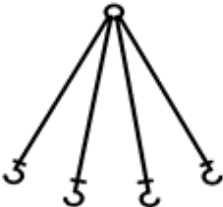
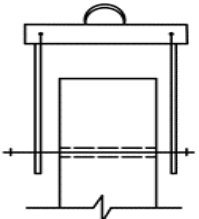


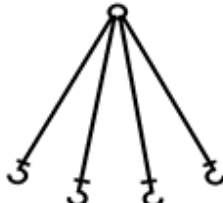
7.5.1. Вибір засобів для захоплення конструкцій і їх тимчасового закріплення.

Засоби для захоплення конструкцій використовують для надійного тимчасового з'єднання вантажів з гаком підйомного крану, під час їх переміщення. Їх приймають з каталогів і довідкової літератури [15, 16, 17], в залежності від типу вантажу, його розмірів та маси.

Таблиця 27

Засоби для захоплення конструкцій

№	Найменування, характеристика, посилання на довідник із зазначенням сторінки	Ескіз	Характеристика		
			вантажопідйомність, т	маса, т	розрахункова висота, м
1	2	3	4	5	6

1	Балансуюча траверса для захоплення стінових панелей с. 6 [17]		8	0,15	0,5
2	Строп чотирьохгілковий для захоплення збірних фундаментів с. 68 [16]		5	0,044	4
3	Стержневий захоплювач колон с. 184 [15]		8	0,135	0,5
№	Найменування, характеристика, посилання на довідник із зазначенням сторінки	Ескіз	Характеристика		
			вантажопідйомність, т	маса, т	розрахункова висота, м
1	2	3	4	5	6
4	Строп двогілковий для захоплення ригелів с. 68 [16]		5	0,05	4,3
5	Строп двогілковий для захоплення траверси		8	0,05	2,5
6	Строп чотирьох гілковий для захоплення плит покриття с. 68 [16]		5	0,048	5

Засоби для тимчасового закріплення конструкцій призначені забезпечувати стійкість їх у проектному положенні на період вивіряння та виконання постійного закріплення і технологічного вистоювання бетону у стиках. Без тимчасового закріплення можна встановлювати тільки статично стійкі конструкції, які не змінюють свого положення під дією тимчасових навантажень.

7.5.2. Визначення монтажних характеристик конструкцій.

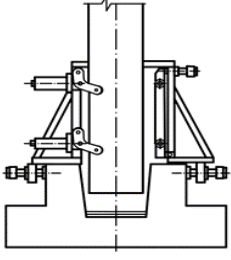
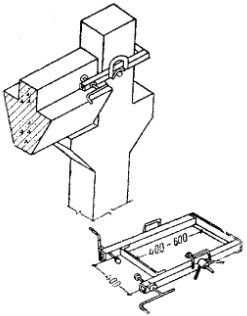
Монтажні характеристики конструкцій – це монтажна маса, монтажна висота та монтажний виліт. Їх визначають для найбільш не вигідних (найважчої, найвищої, найбільш віддаленої або важкодоступної) для монтажу конструкцій кожного елементарного потоку.

Розрізняють три схеми монтажу споруд водопостачання та водовідведення [3-6]:

Схема I – монтажний кран і інші машини, які працюють з ним у комплекті, переміщуються по брівці котловану, не заїжджаючи на його днище (додаток 1).

Таблиця 28

Засоби для тимчасового закріплення і вивірювання конструкцій

№ п/п	Найменування, характеристика, посилання на довідник із зазначенням сторінки	Принципова схема засобу	Висота над нижньою конструкцією, м	Маса, т
1	2	3	4	5
1	Підкос із струбиною та металеві клини для тимчасового закріплення стінових панелей с. 6 [17]		-	0,05
2	Кондуктор для тимчасового закріплення колон та їх вивірювання с. 73 [16]		0,72	0,282
3	Кондуктор для тимчасового закріплення ригелів та їх вивірювання с. 77 [16]		-	0,026

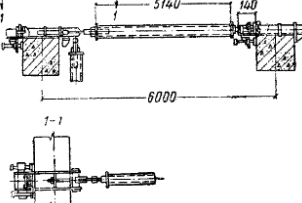
4	Розчалка для тимчасового закріплення ригелів с. 77 [16]		-	0,078
---	---	--	---	-------

Схема II – монтажний кран і транспортні засоби рухаються днищем котловану за межами споруди і на брівці.

Схема III – монтажний кран і транспортні засоби рухаються бетонним днищем споруди, тобто заїжджаючи в споруду (додаток 2).

За Схемою I будують споруди водопостачання та водовідведення, ширина яких не перевищує 15 м; за Схемою II – шириною 16 – 30 м; за Схемою III – шириною понад 30 м.

Вибір схеми виконання монтажних робіт впливає на визначення монтажних характеристик конструкцій. Тому спочатку потрібно вибрати схему виконання робіт.

Монтажну масу Q_m визначають як масу конструктивного елемента і засобів для захоплення, які піднімаються разом з ним, т;

$$Q_m = Q + \sum q,$$

де Q – маса конструктивного елемента, т; $\sum q$ – маса засобів для захоплення, т.

H_m – монтажна висота, визначається як сума висот :

$$H_m = h_1 + h_2 + h_3 + h_4,$$

де h_1 – висота від рівня стоянки крану до опори, на яку встановлюють елемент, м;

h_2 – висота підйому елемента над опорою, приймають 0,5 або/чи 1,0 м; h_3 –

висота (товщина) встановлюваного елемента, м; h_4 – висота засобу для захоплення над елементом, м;

Необхідний виліт стріли крана L_m залежить від положення елементів, які монтують, прийнятої схеми монтажу і конструкції крану. Послідовність визначення вильоту стріли самохідних кранів графічним способом наведена в методичних вказівках [4, 5].

Алгоритм вибору крана. Визначають мінімально необхідну довжину стріли крана l_{\min} для подавання стінової панелі до місця установки. Для цього у масштабі (рис.24) на вертикалі, що проходить через центр стінової панелі відкладають від рівня стояння крана монтажну висоту плюс 1,5 м (це компенсація на розмір гака і поліспасти) і фіксують точку Ж (вершину стріли крана). Від

найвищої точки будівлі зі сторони крана відкладають по горизонталі 1,5 м і фіксують точку В. Через точки В і Ж проводять вісь стріли і на перетині її з горизонтальною лінією, проведеною на висоті 1,5 м від рівня землі, отримують точку Ш шарнірного кріплення стріли до рами крана. Заміряють довжину пунктирної лінії між точками Ж і Ш як мінімально необхідну довжину стріли крана l_{\min} , яка забезпечить можливість подавання стінової панелі на проектне місце.

Вибирають гусеничний кран зі стандартною довжиною стріли більшою ніж мінімальна $l_{cm} \geq l_{\min}$, технічні характеристики якого рівні або дещо вищі на 10% монтажних характеристик стінової панелі.

Визначають графічним способом монтажний виліт стінової панелі для вибраного крана, зі стандартною довжиною стріли. Для цього на графічній побудові (рис.24) відрізок прямої, що дорівнює стандартній довжині стріли у прийнятому масштабі розміщують так, щоб її нижній кінець знаходився на горизонталі, що проходить через опорний шарнір стріли на висоті 1,5 м над землею, а верхній кінець на вертикалі, що проходить через центр тяжіння плити, а сам відрізок проходив через точку В. У цьому випадку вісь стріли крана займає нове положення Ж1 Ш1, з більшим кутом нахилу до горизонталі. Від точки Ш1 по горизонталі вліво відкладають 1,5 м і відмічають вісь повороту крана з механічним приводом зміни нахилу стріли і, відповідно, монтажний виліт.

7.5.3. Технічний вибір монтажних кранів

Провіряють можливість монтажу стінової панелі. Для цього визначають технічні характеристики крана на монтажному вильоті, які повинні бути рівні або більші (на 10 % у навчальному проекті) від монтажних характеристик стінової панелі $Q_{кр} \geq Q_m$ і $N_{кр} \geq N_m$. Якщо параметри крану не задовольняють вказаних умов, підбирають кран з іншими характеристиками.

Виконання монтажних робіт прийнято за схемою II (ширина резервуара чистої води 18 м). Схему руху кранів дном котловану і на брівці, наведено на рис. 23.

На рис. 23 наведено наступні умовні позначення: 1 – вісь руху крана при монтажі конструкцій за схемою II; 11 – розширення котловану в торцях для заїзду і виїзду транспорту, прийнято 6 м; В4 – розширення котловану для монтажу останнього прогону; b1 – ширина вільного простору між основою відкосу і дном, приймається понад 0,5 м, приймаємо 1,0 м.

Монтажні характеристики визначено для найважчих, найвищих та найдальших від крана конструкцій у кожному елементарному потоці.

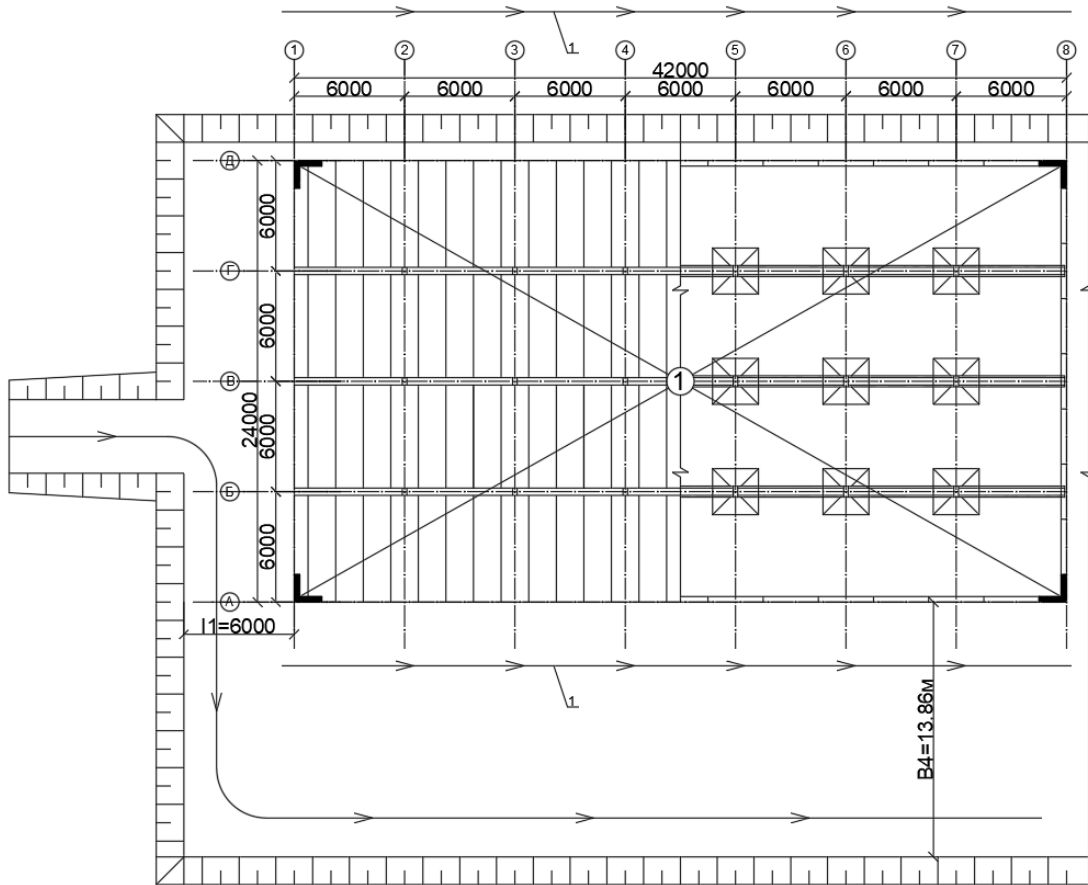


Рис. 23. Схема проходок монтажних кранів.

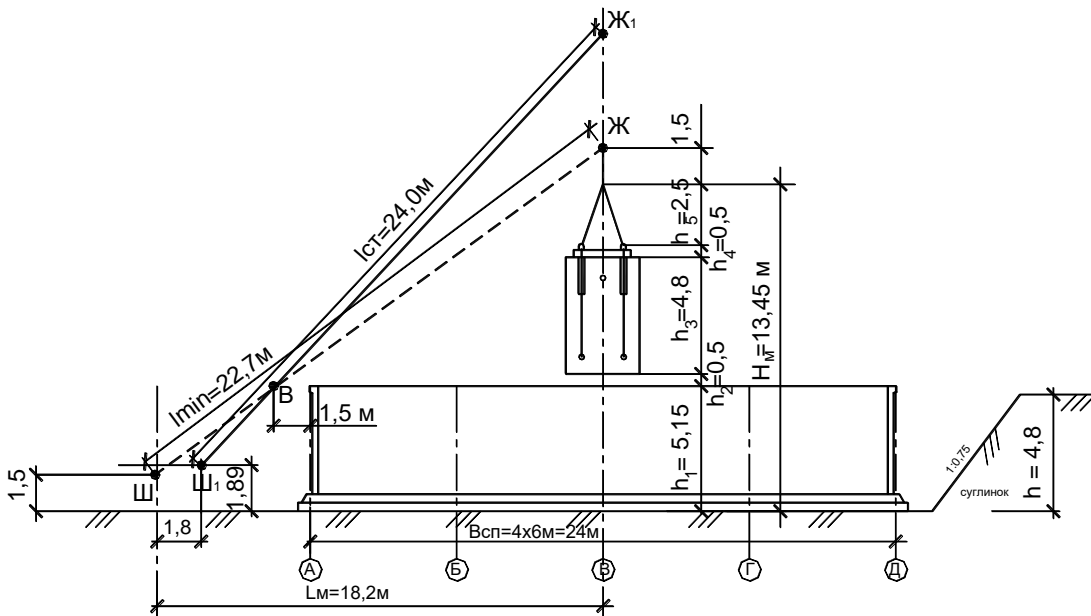


Рис. 24. Визначення монтажних характеристик стінових панелей:

$$Q_M^{cn} = 7,1 + 0,15 + 0,05 = 7,3m;$$

$$H_M^{cn} = 5,15 + 0,5 + 4,8 + 0,5 + 2,5 = 13,45m;$$

$$L_M^{\phi} = 18,2m.$$

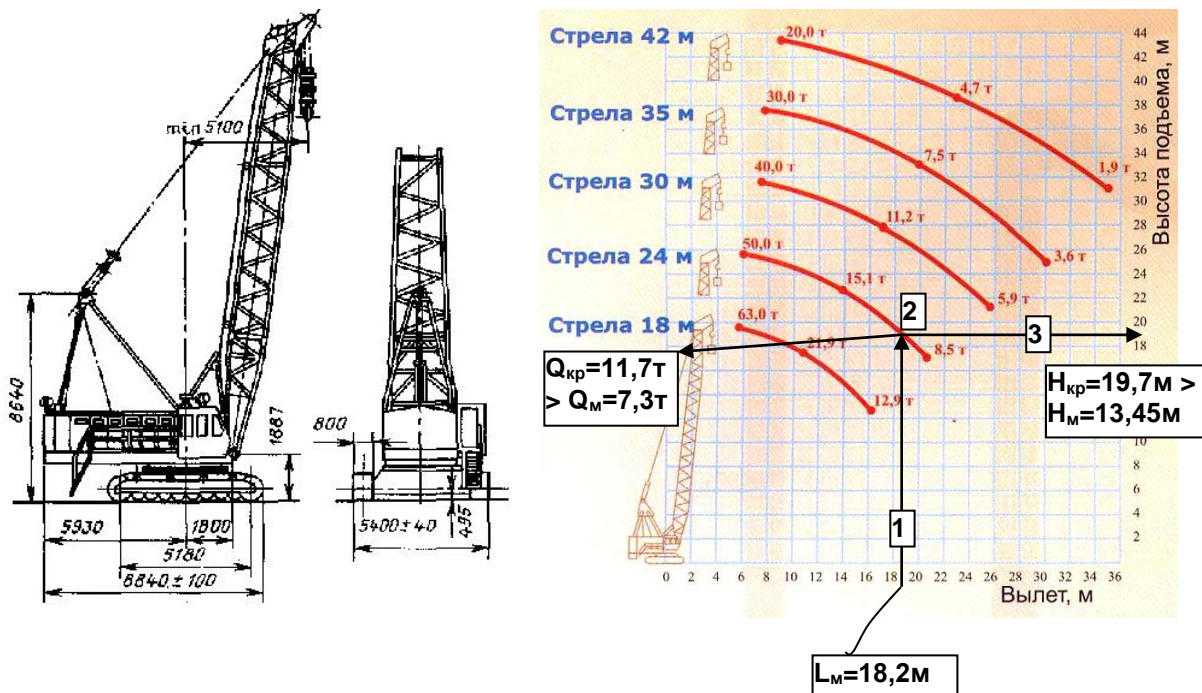


Рис. 25. Загальний вид та вантажовисотні характеристики гусеничного крана ДЕК-631А з стрілами 18 м, 24 м, 30 м, 35 м, 42 м: 1-3 – послідовність визначення технічних характеристик крана за монтажного вильоту 18,2 м і довжини стріли 24 м й придатність його для монтажу стінових панелей.

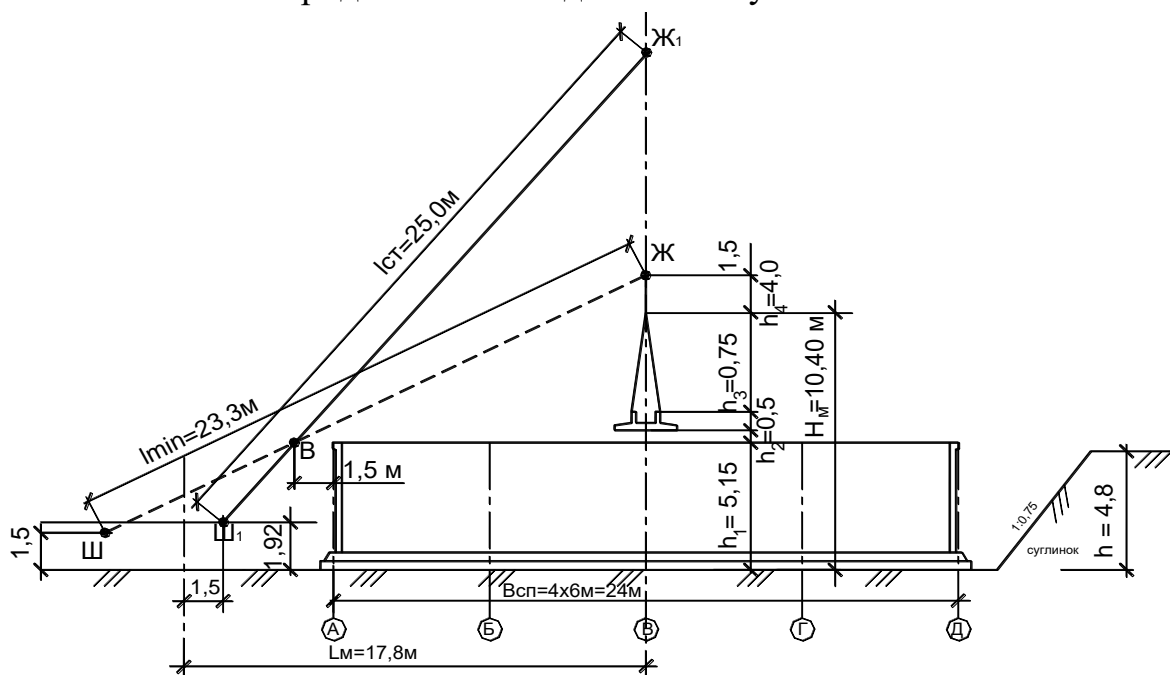


Рис. 26. Визначення монтажних характеристик фундаментів:

$$Q_m^\phi = 4,18 + 0,044 = 4,32 \text{ т};$$

$$H_m^\phi = 5,15 + 0,5 + 0,75 + 4,0 = 10,4 \text{ м};$$

$$L_m^\phi = 17,8 \text{ м}.$$

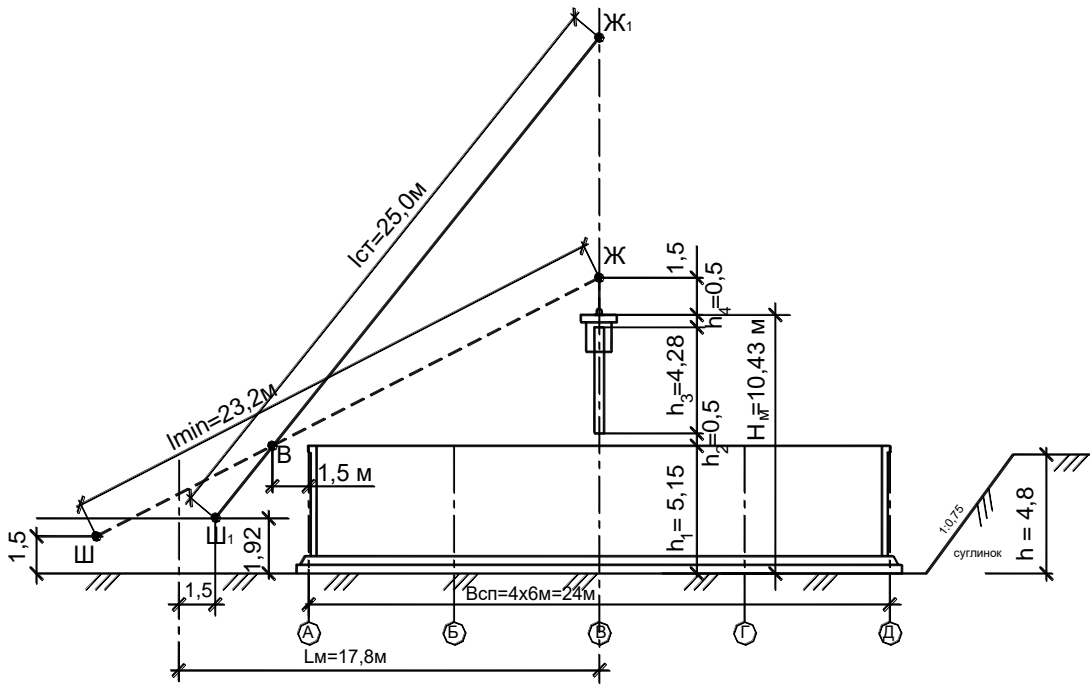


Рис. 27. Визначення монтажних характеристик колон:

$$Q_M^K = 1,7 + 0,135 = 1,84\text{т};$$

$$H_M^K = 5,15 + 0,5 + 4,28 + 0,5 = 10,43\text{м};$$

$$L_M^K = 17,8\text{м}.$$

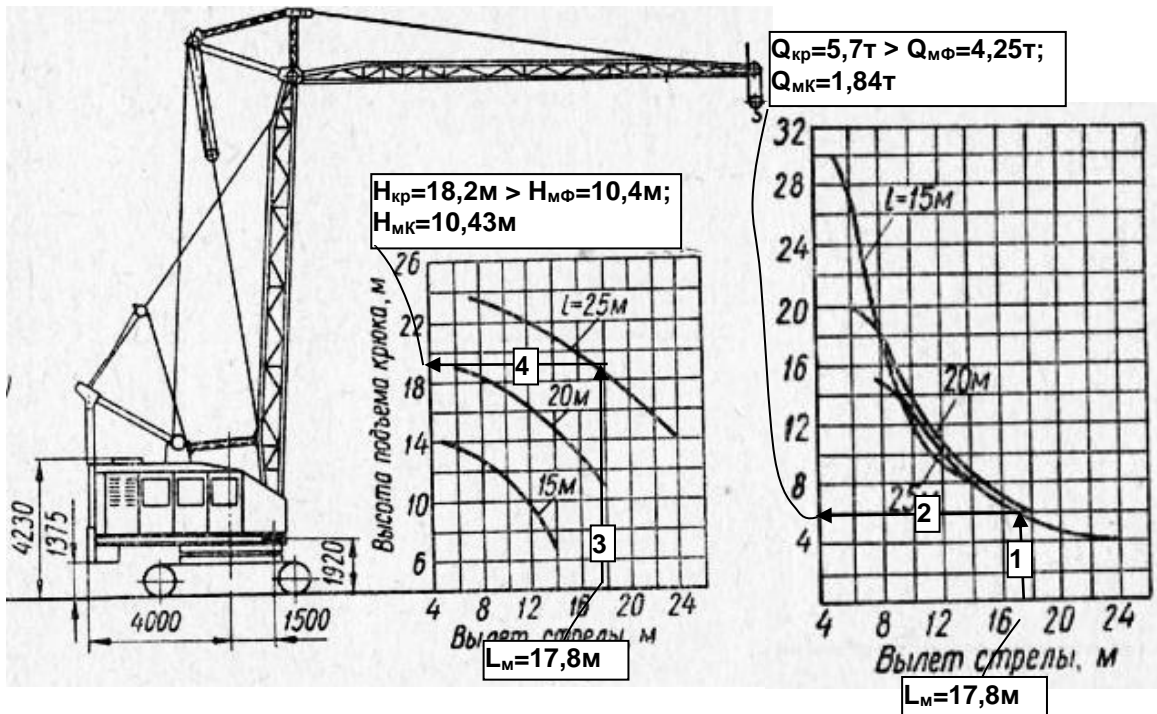


Рис. 28. Загальний вид та вантажовисотні характеристики гусеничного крана СКГ-30/10 з стрілою 25 м й придатність його для монтажу фундаментів і колон за монтажного вильоту 17,8 м.

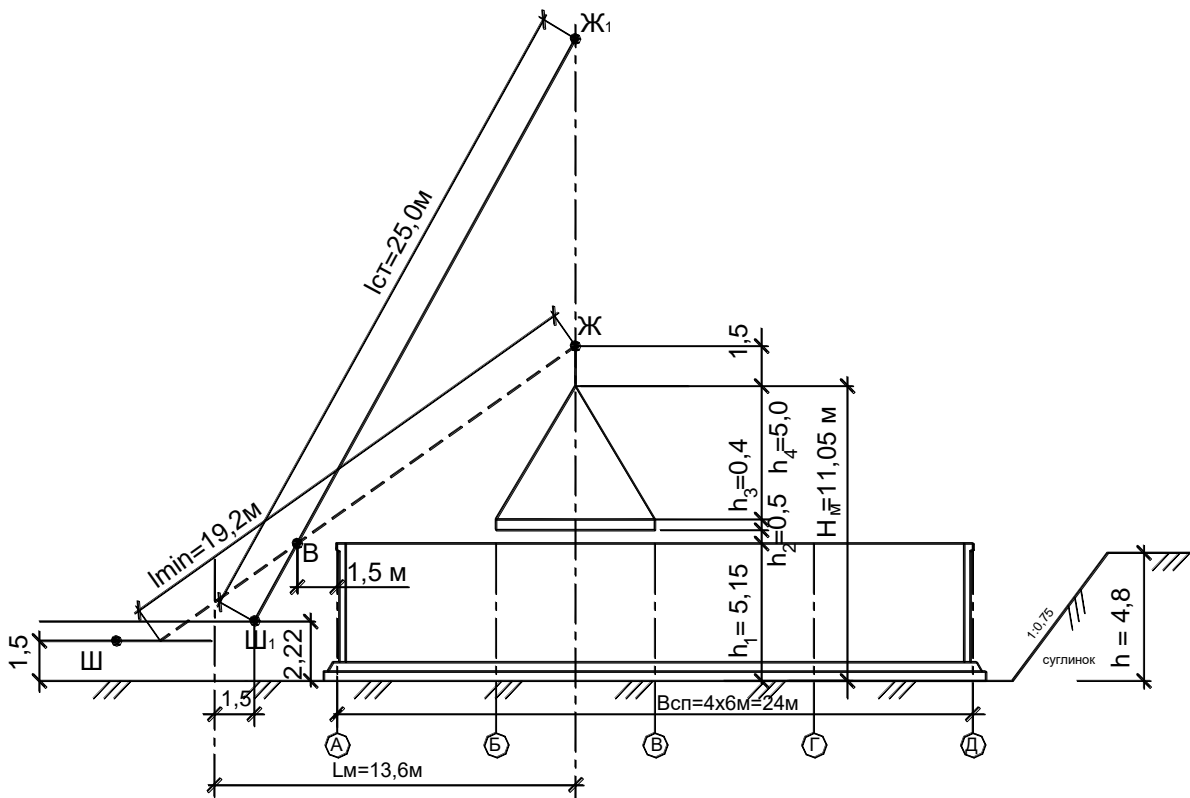


Рис. 31. Визначення монтажних характеристик плит покриття:

$$Q_{\text{м}} = 2,3 + 0,0048 = 2,35 \text{ т};$$

$$H_{\text{м}} = 5,15 + 0,5 + 0,4 + 5,0 = 11,05 \text{ м};$$

$$L_{\text{м}} = 13,6 \text{ м}.$$

Перевіряємо придатність гусеничного крана СКГ-25 зі стрілою 25м для монтажу плит покриття. Технічні характеристики якого становлять: $Q_{\text{кр}} = 6,8 \text{ т} > Q_{\text{м}} = 2,35 \text{ т}$ за вильоту $L_{\text{м}} = 13,6 \text{ м}$; $H_{\text{кр}} = 23 \text{ м} > H_{\text{м}} = 11,05 \text{ м}$ за вильоту $L_{\text{м}} = 13,6 \text{ м}$.

Підібрані монтажні крани, які задовольняють вимогам монтажних характеристик конструкцій в елементарних потоках

№ поз.	Назва конструкції в елементарних монтажних потоках	Монтажні характеристики конструкцій			Гусеничні крани, придатні за технічними характеристиками
		Q_M, T	H_M, M	L_M, M	
1	2	3	4	5	6
1	Стінові панелі	7,3	13,45	18,2	Гусеничний кран ДЕК-631А, стріла 24 м механічний привід
2	Фундаментні блоки	4,32	10,4	17,8	Гусеничний кран СКГ-30/10, стріла 25 м механічний привід
3	Колони	1,84	10,43	17,8	
4	Ригелі	4,25	10,75	17,4	Гусеничний кран СКГ-25, стріла 25 м механічний привід
5	Плити покриття	2,35	11,05	13,6	

7.6. Складання калькуляції трудових витрат

7.6.1. Аналіз вихідних даних.

Калькуляцію (вирахування) трудових витрат виконуємо у табличній формі (табл. 10). В якості виробничих норми часу беруть зі збірників 4, 22 Єдиних норм и расценок (ЕНиР) „Монтаж сборных и устройство монолитных железобетонных конструкций” та „Сварочные работы”.

У графі 1, 2 вносять номер та назву процесів у технологічній послідовності за формулюванням згідно з ЕНиР. У графі 3 випикується одиниця вимірювання, на яку у нормах наведено норму часу. У графі 4 наводять об'єм робіт у одиницях вимірювання.

7.6.2. Визначення норми часу простого процесу.

У графі 5 вказують параграф, номер таблиці і підрозділу за ЕНиР. У графі 6 наводять норми часу на виконання одиниці вимірювання робіт та коефіцієнти до норм часу відповідно для монтажників і машиністів.

7.6.3. Визначення трудомісткості за нормою.

У графі 7 вносять нормативні витрати праці на об'єми робіт, які дорівнюють добутку норми часу на об'єм робіт та відповідні коефіцієнти до норм часу. Дані граф 8 і 9 беруть із ЕНиР. В кінці калькуляції у графі 7 проставляють підсумок.

Приклад калькуляції трудових витрат розроблено на одну ділянку і наведено в табл. 30.

Калькуляція трудових витрат (на дільницю)

№ пор.	Найменування процесів	Об'єм робіт		Обґрунтування за ГН, ЕНиР	Норма часу <u>люд.-год.</u> маш.-год.	Трудо-місткість <u>люд.-год.</u> маш.-год.	Склад ланки	
		Одиниця виміру	Кількість одиниць				Професія /розряд/	К-ть
1	2	3	4	5	6	7	8	9
1	Установка панелей стін резервуара площею $4,8 \times 2,98 = 14,3 \text{ м}^2$	1 шт	52	Е §4-1-8, табл. 2, п. 10а, б	<u>1,5</u> 0,37	<u>1,5x52</u> 0,37x52 = <u>78</u> 19,24	Монтажник 5р., 4 р., 3 р., 2 р. Машиніст 6 р.	1 1 1 1 1
2	Зварювання випусків арматури панелей стін $40 \times 4,32 = 172,8 \text{ м}$	10 м	17,28	Е §22-1-4, п. 4а	<u>7,1</u> -	<u>122,69</u> -	Зварювальник 5 р.	1
3	Закладання швів дна паза днища бетонною сумішшю з ущільненням $(0,08+0,095)/2 \times 0,33 \times 2,98 \times 40 = 3,44 \text{ м}^3$	1 м ³	3,44	Е §4-1-51, п. 1	<u>5,8</u> -	<u>19,95</u> -	Монтажник 4р., 3 р.	1 1
4	Заливання швів панелей стін бетонною сумішшю механізованим способом	100 м	$4,8 \times 52 / 100 = 2,5$	Е §4-1-26, п. 2а	<u>28,00</u> -	<u>70</u> -	Монтажник 4р., 3 р.	1 1
5	Установка і в'язання арматури окремими стержнями монолітних ділянок стін резервуарів	1 т	1,458	Е §4-1-46, табл. 2, п. 12г	<u>24,00</u> -	<u>34,99</u> -	Арматурник бр., 2 р.	1 1
6	Влаштування опалубки монолітних ділянок стін резервуарів	1 м ²	103,76	Е §4-1-36, табл. 2, п. 8а	<u>1,1</u> -	<u>114,13</u> -	Тесляр 5р., 3 р.	1 1
7	Укладання бетонної суміші в монолітні ділянки стін резервуарів до 5 м^3	1 м ³	13,6	Е §4-1-49, табл. 3, п. 4д	<u>1,2</u> -	<u>16,32</u> -	Бетонник 4р., 2 р.	1 1
8	Розбирання опалубки монолітних ділянок стін резервуарів	1 м ²	103,76	Е §4-1-36, табл. 2, п. 8б	<u>0,35</u> -	<u>36,31</u> -	Тесляр 5р., 3 р.	1 1
9	Установка	1 шт	18	Е §4-1-	<u>2,00</u>	<u>36,00</u>	Монта-	

	фундаментів масою до 5т			1, табл. 2, п. 8а, б	0,67	12,06	жник 4р., 3 р., 2 р., Машиніст 6 р.	1 1 1 1
10	Установка колон масою до 2т у стакани фундаментів за допомогою кондукторів	1 шт	18	Е §4-1-4, табл. 2, п. 2а, б	<u>2,4</u> 0,24	<u>43,2</u> 4,32	Монтажник 5р., 4 р., 3 р., 2 р. Машиніст 6 р.	1 1 2 1 1
11	Замонолічування колон у стаканах фундаментів	1 стик	18	Е §4-1-25, табл. 1, п. 1	<u>0,81</u> -	<u>14,58</u> -	Монтажник 4р., 3 р.	1 1
12	Установка ригелів масою до 5т	1 шт	21	Е §4-1-6, табл. 2, п. 4а, б	<u>2,4</u> 0,48	<u>50,4</u> 10,08	Монтажник 5р., 4 р., 3 р., 2 р. Машиніст 6 р.	1 1 2 1 1
13	Електрозварювання ригеля з колоною 0,62x12=7,44 м	10 м	1,116	Е §22-1-3, п. 1г	<u>6,8</u> -	<u>7,589</u> -	Зварювальник 5 р.	1
14	Електрозварювання ригеля із стіною панеллю 0,25x8=2 м	10 м	0,2	Е §22-1-3, п. 1г	<u>6,8</u> -	<u>1,46</u> -	Зварювальник 5 р.	1
15	Установка плит покриття площею до 10 м ² 1,5x8 = 12 м ²	1 шт	116	Е §4-1-7, п. 9а, б	<u>0,84</u> 0,21	<u>97,44</u> 24,36	Монтажник 4р., 3 р., 2 р., Машиніст 6 р.	1 2 1 1
16	Електрозварювання плити з ригелем 0,24x76=18,24 м	10 м	2,592	Е §22-1-3, п. 1г	<u>6,8</u> -	<u>17,63</u> -	Зварювальник 5 р.	1
17	Електрозварювання плити покриття із стіною панеллю при обпиранні довшою стороною 0,08x8=0,64 м	10 м	0,064	Е §22-1-3, п. 1г	<u>6,8</u> -	<u>0,44</u> -	Зварювальник 5 р.	1
18	Заливка швів плит покриття розчином механізованим способом	100 м	7,06	Е §4-1-26, п. 3а	<u>4,00</u> -	<u>28,24</u> -	Монтажник 4р., 3 р.	1 1

7.7. Складання таблиці технологічних розрахунків і побудова графіка виконання робіт

7.7.1. Аналіз вихідних даних.

За калькуляцією трудових витрат складають таблицю технологічних розрахунків (табл. 31). У графі “Найменування процесів” об’єднують, посилаючись на пункти калькуляції, в один процес прості процеси, які можуть виконати робітники основної спеціальності зі спеціалізацією суміжних процесів. У графу 5 вписують нормативну трудомісткість з калькуляції в людино-змінах і машино-змінах (для чого дані калькуляції ділять на 8 (тривалість зміни у годинах)). Графи 7 і 8 склад ланки формують згідно ЕНиР. Кваліфікаційний склад робітників визначають згідно з рекомендаціями ЕНиР з врахуванням того, що робітник вищого розряду може виконувати роботу робітника нижчого розряду.

7.7.2. Визначення тривалості процесу.

Визначення прийнятої трудомісткості. Щоб одержати тривалість робіт (графа 9), нормативну трудомісткість у людино-змінах (графа 5, чисельник) ділять на число робітників (графа 8). Одержану частку зводять до цілого числа, яке множать на число робітників і одержують прийнятну трудомісткість (графа 6, чисельник), значення якої має бути менше за нормативну трудомісткість.

7.7.3. Побудова графіка виконання робіт.

Графік виконання робіт будують за результатами технологічних розрахунків в лінійній формі (табл. 32).

Графік виконання робіт вказує на обсяги робіт, затрати праці, потреби робітників та машин, послідовність виконання процесів, загальну тривалість процесів.

Технологічі розрахунків на одну діляницю наведено в табл. 10, а графік виконання робіт – на об’єкт з двох РЧВ на рис. 32.

Технологічні розрахунки монтажу РЧВ (на дільницю)

№ процесу	Найменування процесів і посилання на пункти калькуляції	Об'єм робіт		Трудомісткість люд.-зм. / маш.-зм.		Прийнятий склад ланок та бригади		Тривалість робіт, змін	Виконання норм, %
		Одиниця вимірювання	Кількість одиниць	за нормою	прийнята	Професія /розряд/	К-ть		
1	2	3	4	5	6	7	8	9	10
1	Установка панелей стін резервуара площею (п. 1)	1 шт	52	$\frac{78}{8}$ 19,24:8 = $\frac{9,75}{2,4}$	$\frac{2,5 \times 4}{2,5 \times 1} = 10$	Монтажник 5р., 4 р., 3 р., 2 р. Машиніст 6 р.	1 1 1 1 1	10:4=2,5 або 2,5:1=1,85 прийнято 2,5	для монт. 7,5:7,5x100= 98 для маш. 1,85:2x 100=96
2	Зварювання випусків арматури панелей стін (п. 2)	10 м	22,46	$\frac{15,34}{-}$	$\frac{17,00}{-}$	Зварювальник 5 р.	8	2	101
3	Закладання швів дна паза днища і панелей стін бетонною сумішшю (п. 3-4)	1 м ³ 100 м	3,44 1,92	$\frac{2,49+6,72}{-}$ = $\frac{9,21}{-}$	$\frac{9,00}{-}$	Монтажник 4р., 3 р.	2 2	2,5	102
4	Бетонування монолітних ділянок стін резервуару (п. 5-8)	1 т 1 м ² 1 м ³ 1 м ²	1,458 103,76 13,6 103,76	$\frac{25,22}{-}$	$\frac{24,00}{-}$	Арматурник бр., 2 р., Тесляр 5р., 3 р.. Бетонник 4р., 2 р.	2 2 2	4,0	105
5	Установка фундаментів, колон, замонолічування колон у стаканах фундаментів (п. 9-11)	1 шт 1 шт 1 стик	18 18 18	$\frac{11,72}{2,05}$	$\frac{11}{2}$	Монтажник 5р., 4 р., 3 р., 2 р. Машиніст 6 р.	1 1 2 1 1	2	для монт. 106 для маш. 102
6	Установка ригелів, плит покриття (12, 15);	1 шт 1 шт	21 116	$\frac{18,48}{4,31}$	$\frac{18,5}{4,5}$	Монтажник 5р., 4 р., 3 р., 2 р. Машиніст 6 р.	1 1 2 1 1	4,0	для монт. 99 для маш. 96
7	Електрозварювання ригелів з колонами і стіновими панелями, плит покриття з ригелями і стіновими панелями (13-14, 16-17)	10 м 10 м 10 м 10 м	1,116 0,2 2,592 0,064	$\frac{3,39}{-}$	$\frac{3,5}{-}$	Зварювальник 5 р.	1	3,5	97
8	Заливка швів плит покриття розчином механізованим способом (п. 18)	100 м	7,06	$\frac{3,53}{-}$	$\frac{3,5}{-}$	Монтажник 4р., 3 р.	1 1	1,75	101
	Всього:			$\frac{96,64}{8,76}$	$\frac{96,50}{9}$				

Суцільною лінією позначено ведучі процеси – монтаж конструкцій РЧВ, а штрих-пунктирною - другорядні з монтажем

7.8. Визначення техніко-економічних показників.

Вихідними даними для визначення техніко-економічних показників є таблиця технологічних розрахунків і графік виконання робіт.

Загальний об'єм монтажних робіт беруть за підсумком табл. 22.

Тривалість виконання робіт беруть за графіком виконання робіт.

Нормативну і прийняту трудомісткість, а також нормативну і прийняту машиномісткість, беруть за сумою таблиці технологічних розрахунків табл. 31.

Виробіток у м³ на 1 маш.-зм. та виробіток у м³ на 1 люд.-зм. слід вираховувати поділом загального обсягу монтажу залізобетонних конструкцій на трудомісткість роботи монтажних кранів та на затрати праці робітників.

Техніко-економічні показники визначено наступним чином:

обсяг монтажу залізобетонних конструкцій (табл.22) 828,38 м³;

тривалість будівництва (табл. 32) 19 змін;

трудомісткість роботи монтажних кранів (табл. 31) $9 \times 2 = 18$ маш.-змін;

затрати праці робітників (табл. 31) $96,5 \times 2 = 193$ люд.-змін;

виробіток у м³ на 1 маш.-зм. $828,38 / 18 = 46,02$ м³/маш.-зм.;

виробіток у м³ на 1 люд.-зм. $828,38 / 193 = 4,29$ м³/люд.-зм.

7.9. Визначення потреби в матеріально-технічних ресурсах

Потребу в машинах, устаткуванні, інструменті, інвентарі і пристроях перераховують на комплексну бригаду за ДБН Г.1-5-96 Нормативна база оснащення будівельних організацій (бригад) засобами механізації, інструментом і інвентарем. Дані розміщують у вигляді таблиць (табл. 33, 34).

Потреба в будівельних конструкціях, деталях, напівфабрикатах, матеріалах і устаткуванні

№ пор.	Будівельні конструкції, деталі, напівфабрикати, матеріали та устаткування	Марка	Одиниця вимірювання	Кількість
1	2	3	4	5
1	Стінова панель	ПС2-48-БГ1	шт.	52
2	Стінова панель	ПС1-48-БГ1	шт.	28
3	Фундамент під колони	2ФР2	шт.	36
4	Колона	3КР48	шт.	36
5	Ригель	Р-1	шт.	42
6	Плита покриття	1П7	шт.	16
7	Плита покриття	1ПЗ	шт.	216
8	Бетон	С 10/15	м ³	35,5+0,7+ 3,9=40,1
9	Розчинна суміш	М 100	м ³	6,2+0,8 =7
10	Вироби монтажні	-	т	0,3
11	Пісок	-	м ³	18,9
12	Бруски 75 мм	IV сорт	м ³	0,7+1,8= 2,5
13	Дошки 25 – 32 мм	IV сорт	м ³	0,7+0,4 +15,2=16,3
14	Дошки 40 мм	IV сорт	м ³	0,5+0,2+ 4,4=5,1
15	Гвіздки 100 мм	-	кг	22,4
16	Електроди	Е-42	кг	30,0+18,8 =48,8
17	Дріт 4 мм	Вр-I	кг	5,3
18	Бетон для монолітних ділянок	С 15/20	м ³	28,2
19	Арматура діаметром 6 мм	A240С	кг	25,0
20	Арматура діаметром 8 мм	A400С	кг	395,4
21	Арматура діаметром 14 мм	A400С	кг	228,8
22	Арматура діаметром 16 мм	A400С	кг	2713,8
23	Гвіздки 120 мм	-	кг	45,3
24	Тісто вапняне	-	кг	175,9

Потреба в машинах, устаткуванні, інструменті, інвентарі і пристроях

№ пор.	Машина, устаткування, інструмент, інвентар і пристрої	Марка	Одиниця вимірювання	Кількість
I. Машина та пристрої				
1	Кран гусеничний	ДЕК-631А стріла 24 м	шт.	1
2	Кран гусеничний	СКГ-30/10 стріла 25 м	шт.	1
3	Кран гусеничний	СКГ-25 стріла 25 м	шт.	1
4	Бортовий автомобіль	ЗиЛ-433440	шт.	1
5	Тягач з напівпричепом-панелевозом	КамАЗ-5410 ПП-1307А	шт.	1
6	Автобетоновоз СБ-113 на базі ЗиЛ-13Д	СБ-113	шт.	1
7	Неповоротний бункер місткістю 0,5 м ³	БНВ-0,5	шт.	1
8	Балансуюча траверса для захоплення стінових панелей	-	шт.	1
9	Строп чотирьохгілковий для захоплення фундаментів	4СК-5,0-4000	шт.	1
10	Стержневий захоплювач колон	-	шт.	1
11	Строп двогілковий для захоплення ригелів	2СК-5,0-4300	шт.	1
12	Строп двогілковий для захоплення траверси	2СК-8,0-2500	шт.	1
13	Строп чотирьохгілковий для захоплення плит покриття	4СК-5,0-5000	шт.	1
14	Підкос зі струбциною	-	шт.	84
15	Металеві клини	-	шт.	252
16	Кондуктор для тимчасового закріплення колон та їх вивіряння	-	шт.	18
17	Кондуктор для тимчасового закріплення ригелів та їх вивіряння	-	шт.	48
18	Кондуктор для тимчасового закріплення ригелів	-	шт.	52

№ пор.	Машина, устаткування, інструмент, інвентар і пристрої	Марка	Одиниця вимірювання	Кількість
II. Ручний будівельний інструмент				
19	Вібратор глибинний	ІВ-113	шт.	3
20	Лопата для розчину	ЛР	шт.	15
21	Зубило слюсарне 20x60°	ЗС	шт.	1
22	Скребок	-	шт.	3
23	Розшивка стальна	РВ-1	шт.	1
		РВ-2	шт.	1
24	Лом монтажний	ЛМ-20	шт.	3
		ЛМ-24	шт.	4
25	Киянка кругла	КК	шт.	1
26	Сокира будівельна	А-2	шт.	1
27	Маяк причальний	-	шт.	4
28	Каска пластмасова	-	шт.	18
29	Пояс запобіжний	-	шт.	12
30	Відро	-	шт.	6
III. Засоби вимірювання і контролю				
31	Висок будівельний 600 г	ОС-600	шт.	6
32	Рейка з виском	-	шт.	6
33	Рулетка	РЗ-20	шт.	5
34	Метр складний металевий	МС	шт.	12
35	Кутник дерев'яний	УД	шт.	5
36	Правило	-	шт.	5
37	Рівень будівельний	УС-300	шт.	5
IV. Інвентар				
38	Ящик для розчину металевий	-	шт.	4
39	Клиновий вкладиш	-	шт.	24
40	Риштування монтажні	-	шт.	6
41	Драбина монтажна	-	шт.	6
42	Підкіс із струбциною	-	шт.	12
43	Щити опалубки PERI	PERI		
	1200x3300 мм		шт.	12
	600x3300 мм		шт.	6
	300x3300 мм		шт.	8
	1200x1200 мм		шт.	10
	600x1200 мм		шт.	6
300x1200 мм	шт.	8		

7.10. Вказівки з розроблення операційного контролю якості робіт, до виконання робіт, заходи з охорони праці.

7.10.1. Операційний контроль якості робіт.

План операційного контролю якості розробляють згідно з положеннями ДБН А.3.1-5-2016 «Організація будівельного виробництва» у вигляді таблиці, в якій поділяють підконтрольні операції між майстром і виконавцем, наводять склад операцій, способи контролю, терміни і, за необхідності, залучені служби.

Таблиця 35

Схема операційного контролю якості робіт

Операції, які підлягають контролю		Контроль якості виконання операцій			
виконавцем	майстром	склад	спосіб	строки	залучені служби
1	2	3	4	5	6
-	Монтаж панелей резервуара	Відповідність послідовності монтажу розробленій ТК. Точність установки панелей резервуара. Контроль якості зароблення стиків	Візуально, рулеткою	В процесі монтажу	-
Монтаж панелей резервуара	-	Правильність і надійність стропування. Вертикальність встановлених панелей. Надійність тимчасового кріплення. Правильність прив'язки панелей резервуара в плані	Візуально, рулеткою	В процесі монтажу	-
-	Монтаж фундаментів	Суміщення осей фундаменту відносно осей. Відхилення відміток вирівнюючого шару під блоки і опорні поверхні дна стаканів від проектних. Щільність примикання підшви фундаменту до поверхні основи.	Візуально, рулеткою	В процесі монтажу	Геодезична служба

Операції, які підлягають контролю		Контроль якості виконання операцій			
виконавцем	майстром	склад	спосіб	строки	залучені служби
1	2	3	4	5	6
Монтаж фундаментів	-	Відхилення відміток опорних поверхонь дна стаканів від проектних. Відповідність положення змонтованих фундаментів в плані.	Візуально, рулеткою	В процесі монтажу	Геодезична служба
-	Монтаж колон, ригелів, плит покриття	Установку конструкцій в проектне положення. Надійність тимчасового кріплення. Якість бетонних робіт при замонолічуванні колон. Глибину обпирання плит.	Візуально, рулеткою	В процесі монтажу	-
Монтаж колон, ригелів, плит покриття	-	Фактичне положення змонтованих конструкцій. Відповідність закріплення конструкцій проектним	Візуально, рулеткою	В процесі монтажу	Геодезична служба
-	Зварювання закладних деталей	Відповідність порядку зварювання і типа використовуваних електродів Проекту. Розміри швів, якість зачистки	Візуально	В процесі зварювання	Лабораторія
Зварювання і антикорозійний захист	-	Якість зварювання, наявність і правильність ведення журналу зварювальних робіт. Якість антикорозійного покриття.	Візуально	В процесі зварювання	Лабораторія
-	Закладення стиків	Дотримання технологічної послідовності операції. Якість закладення стиків. Температурно-вологий режим твердіння розчину. Фактичну міцність бетону і розчину і терміни розбирання опалубки	Візуально	В процесі закладення стиків	Лабораторія
Закладення стиків	-	Якість герметизації зовнішніх стін. Фактичну міцність бетону і розчину. Зовнішній вигляд закладених стиків	Візуально	В процесі закінчення роботи	Лабораторія

7.10.2. Вказівки до виконання робіт.

1. Для суміщення монтажних процесів споруду розбиваємо на 2 монтажні ділянки, кожна з яких відповідає одному резервуару чистої води.

2. Виконувати монтажні роботи слід за схемою II, коли монтажний кран і транспортні засоби рухаються днищем котловану за межами споруди й на брівці. Монтаж конструкцій вести з транспортних засобів, які рухаються назустріч монтажу.

3. Для досягнення потоковості робіт спеціалізований потік будівництва розділено на елементарні монтажні потоки:

- монтаж стінових панелей та фундаментів (гусеничний кран СКГ-30/10, стріла 20 м);

- монтаж фундаментів під колони, колон (гусеничний кран ДЕК-401, стріла 20 м);

4. Монтаж стінових панелей дозволяється виконувати, коли бетон днища матиме міцність 70% проектної. Монтаж стінових панелей слід починати з монтажу маячних панелей за допомогою балансуєчої траверси вантажопідіймальністю 8 т. Правильність положення панелі зв'язують по рисках, які нанесені на верхній грані фундаменту днища, а в поперечному напрямку – по маячним стіновим панелям. Вивіряють стінові панелі рейками. Тимчасово закріплюють панель двома підкосами зі струбцинами та шістьма металевими клинами.

5. Для закладання швів дна паза днища, панелей стін і замонолічування колон у стаканах фундаментів слід застосовувати бетонну суміш С10/15. Для електрозварювання стиків (закладних деталей) слід використовувати ручну електрозварку і електроди Є-42.

7.10.3. Інженерні заходи з охорони праці.

1. Для спускання робітників в котлован використовувати приставні дерев'яні драбини, встановлені не ближче 10 м від місця роботи крана.

2. На ділянці, де виконуються монтажні роботи, не допускається перебування сторонніх осіб, для чого на межах ділянок необхідно встановити сигнальне огороження.

3. При монтажі ригелів захватний пристрій дозволяється знімати після кінцевого їх закріплення.

4. Під час монтажу споруд монтажники повинні перебувати на раніше встановлених і надійно закріплених конструкціях чи засобах підмоцнування. Забороняється перебування людей на елементах конструкцій і обладнання під час їх піднімання і переміщення, або якщо вони не мають постійного закріплення.

5. Підкоси для тимчасового закріплення стінових панелей, необхідно прикріпити до надійних опор, наприклад фундаментних блоків. Підкоси необхідно розташовувати за межами габаритів руху транспорту і будівельних машин.

6. Піднімання вантажу (примерзлого, частково засипаного ґрунтом, сміттям, з'єднаного з елементами інших конструкцій тощо), який перевищує вантажопідйомність монтажного крана, заборонено.

7. Для освітлення робочого місця в темну пору доби на відстані не більше 8 м з двох сторін від місця, де виконують монтаж слід установити інвентарні освітлювальні вишки з електричними прожекторами потужністю кожного не менше 400 Ват.

8. Під час монтажу плит покриття на змонтованих чарунках встановити по периметру тимчасову огорожу, яка розрахована на навал робітника з інструментом.

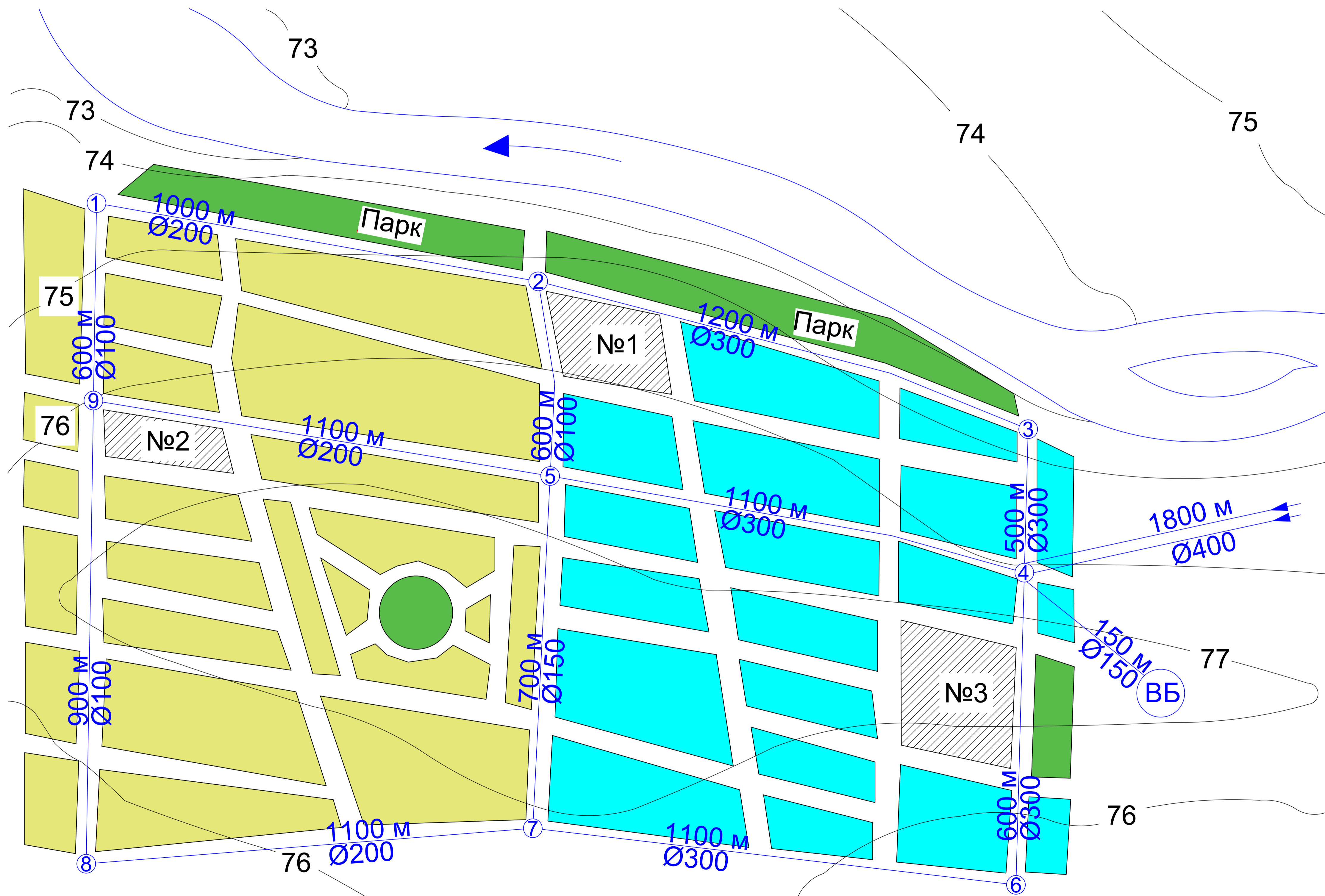
Література

1. ДБН В.2.5-74:2013 «ВОДОПОСТАЧАННЯ ЗОВНІШНІ МЕРЕЖІ ТА СПОРУДИ»
2. ДБН В.2.5-64:2012 «Внутрішній водопровід та каналізація»
3. ДБН В.2.5-75:2013. Каналізація зовнішні мережі та споруди. Основні положення проектування. Міністерство регіонального розвитку, будівництва та житлово-комунального господарства України, Київ 2013 – 96 с.
4. СНиП Канализация. Наружные сети и сооружения. – М.:Стройиздат,1985.
5. Шевелев Ф.А., Шевелев А.Ф. Таблицы для гидравлического расчета водопроводных труб. Справочное пособие. М., Стройиздат, 1984. – 116.
6. ДЕРЖАВНІ БУДІВЕЛЬНІ НОРМИ УКРАЇНИ ДБН В.2.5-75:2013. КАНАЛІЗАЦІЯ. ЗОВНІШНІ МЕРЕЖІ ТА СПОРУДИ. Основні положення проектування. Мінрегіон України: Київ, 2013. - 134 с.
7. ДБН А.3.1-5-2016. Організація будівельного виробництва. – [Чинний від 2016-01-01]. – К.: Мінрегіонбуд України, 2016. – 34 с.
8. ДБН А.3.2.-2-2009. Охорона праці та промислова безпека у будівництві. – [Чинний від 2013-01-01]. – К.: Мінрегіонбуд України, 2012. – 94 с.
9. Типовые строительные конструкции, изделия и узлы. Серия 3.900-1-11. Конструкции железобетонных круглых емкостных сооружений для водоснабжения и канализации. – [Введен 1990-10-01]. – М.: Укрводоканалпроект, 1990.

План водопровідної мережі міста М 1:5000

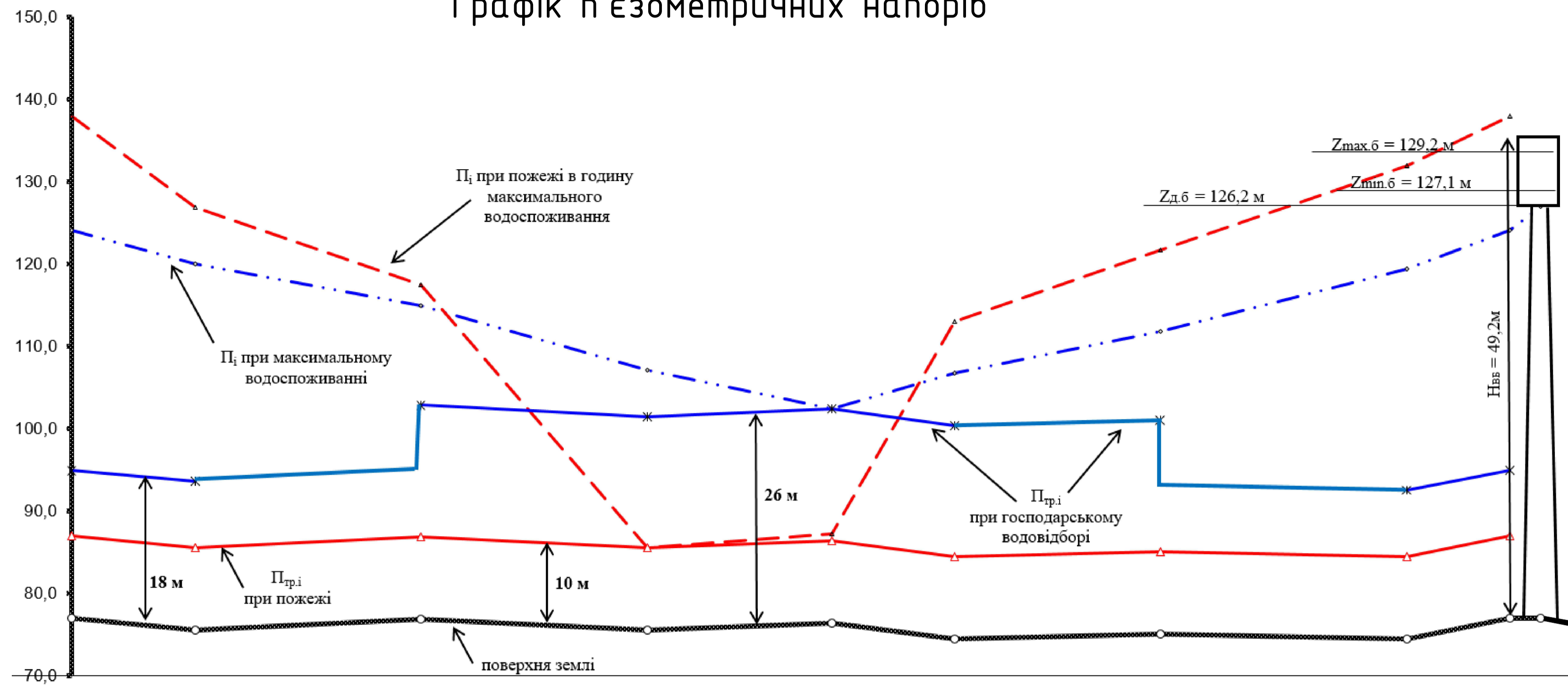
УМОВНІ ПОЗНАЧЕННЯ

- Забудова I - Район
- Забудова II - Район
- Парки, зелені насадження
- Горілчаніх напоїв №-1
- Хлібзавод №-2
- Капронового волокна №-3
- ⑥ Розрахункова точка
- Ділянка магістральної водопровідної мережі
1100 м Ø300



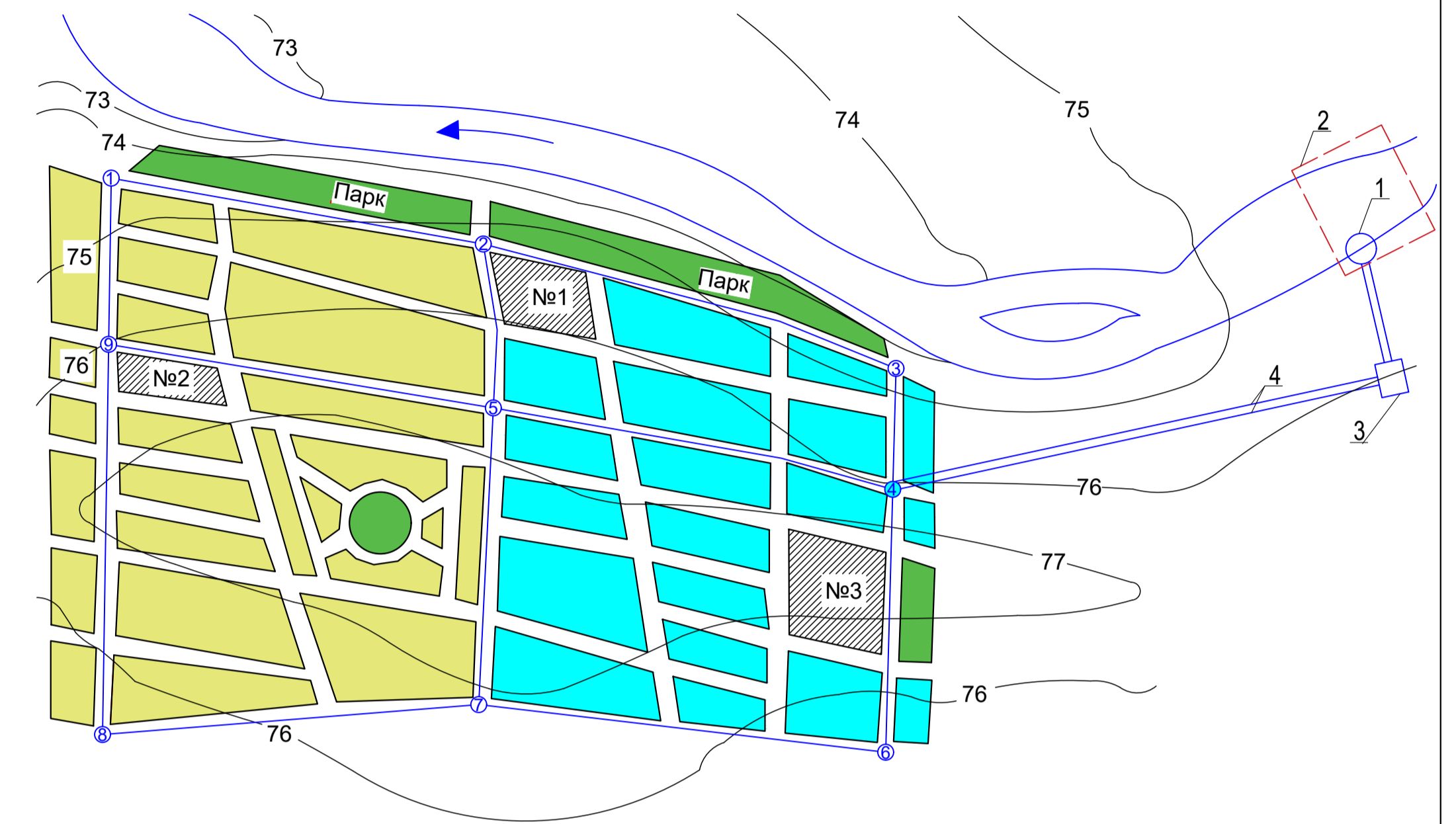
Атестаційна робота					
Зм.	Кіл.	Арк.	МФок	Підпис	Дата
Кафедра водопостачання та водовідведення					
Водопостачання міста з розробкою майданчику станції водопідготовки					
Розробив	Рожок О. В.				
Керівник	Артеменко Т. В.				
Зав. Каф.	Хоружий В. П.				
План водопровідної мережі міста М 1:5000					Лист
					1
					5
					КНУБА
					ВВ-41

Графік п'єзометричних напорів



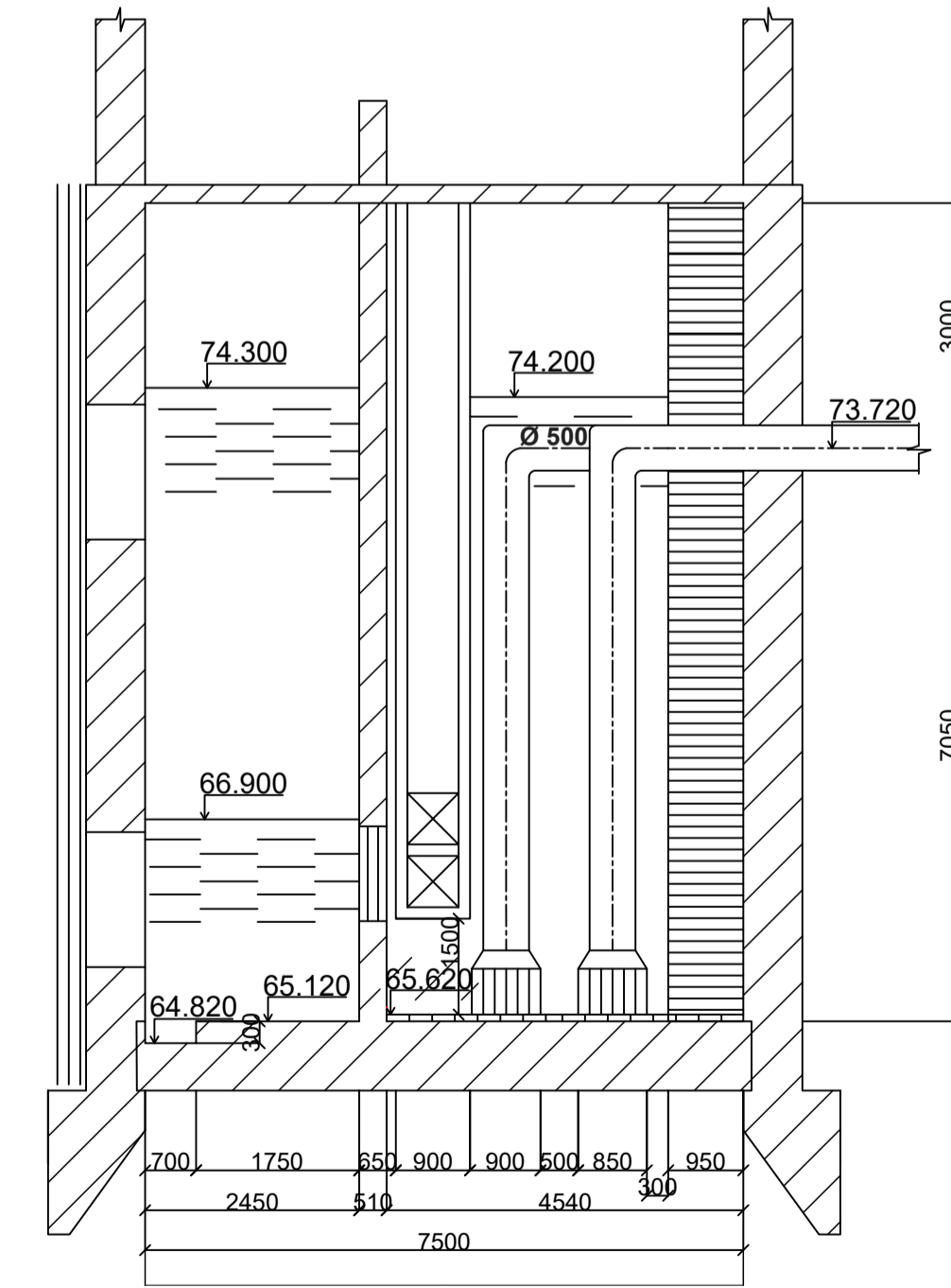
№ вузла	4	6	7	8	9	1	2	3	4	ВБ
$L, \text{ м}$	600	1100	1100	900	600	1000	1200	500	150	
$Z_{\text{землі}}, \text{ м}$	77,0	75,6	76,9	75,5	76,4	74,4	75,1	74,5	77,0	77,0
$\Pi_{i,\text{max}}, \text{ м}$	124,1	120,0	115,0	107,1	102,4	106,8	111,8	119,4	124,1	127,1
$\Pi_{i,\text{пож}}, \text{ м}$	138	127	117,5	85,5	87,3	113,0	121,7	131,9	137,9	
$\Pi_{\text{тр.госп}}, \text{ м}$	95,0	93,6	102,9	101,5	102,4	100,4	101,1	92,5	95,0	
$\Pi_{\text{тр.пож}}, \text{ м}$	87,0	85,6	86,9	85,5	86,4	84,4	85,1	84,5	87,0	

Ситуаційний план
М 1:20000

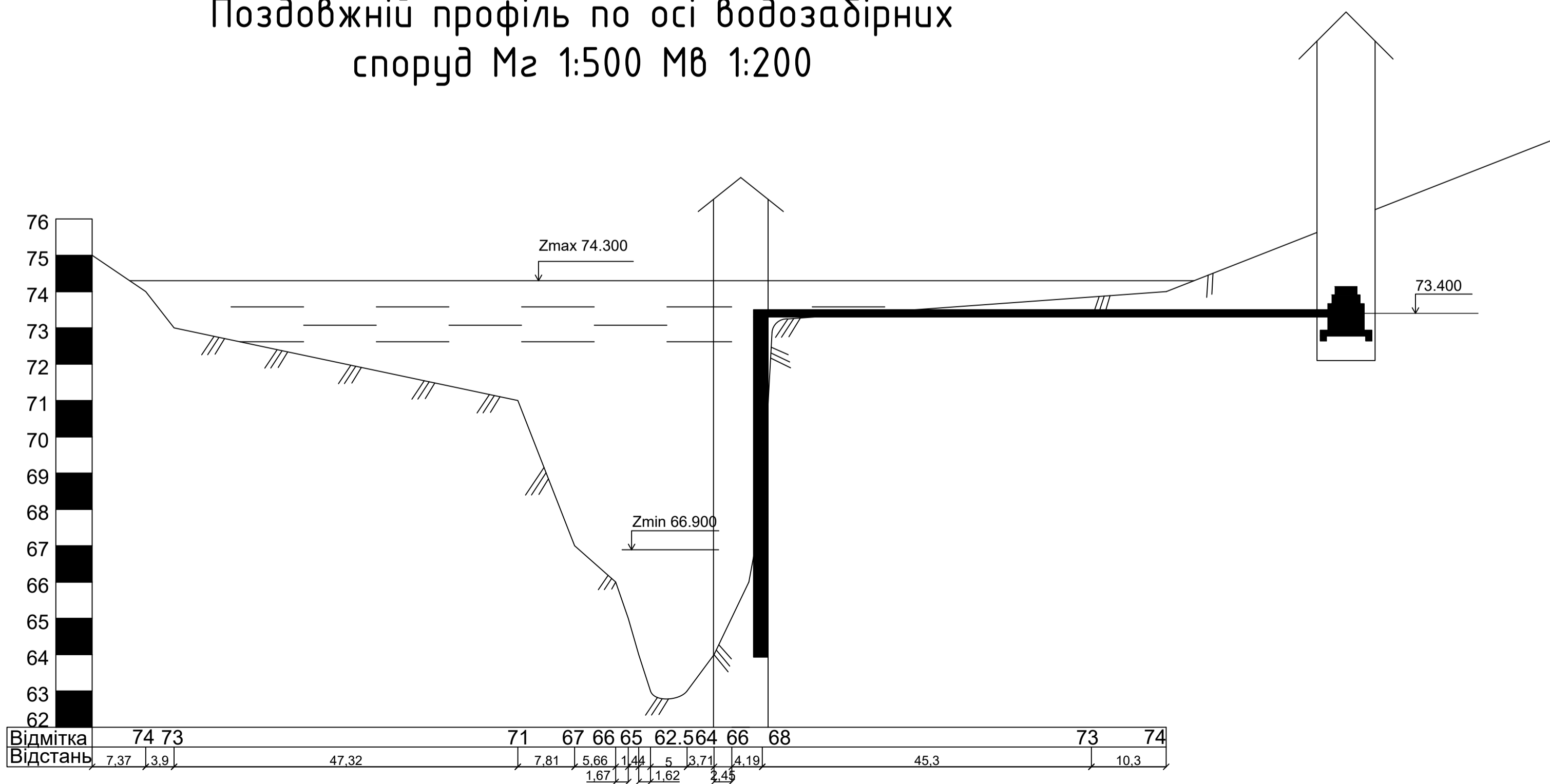


- Експлікація:
- 1 - Береговий колодязь
 - 2 - Зона санітарної охорони
 - 3 - Очисні споруди
 - 4 - Напірні водоводи

Береговий колодязь
М 1:500

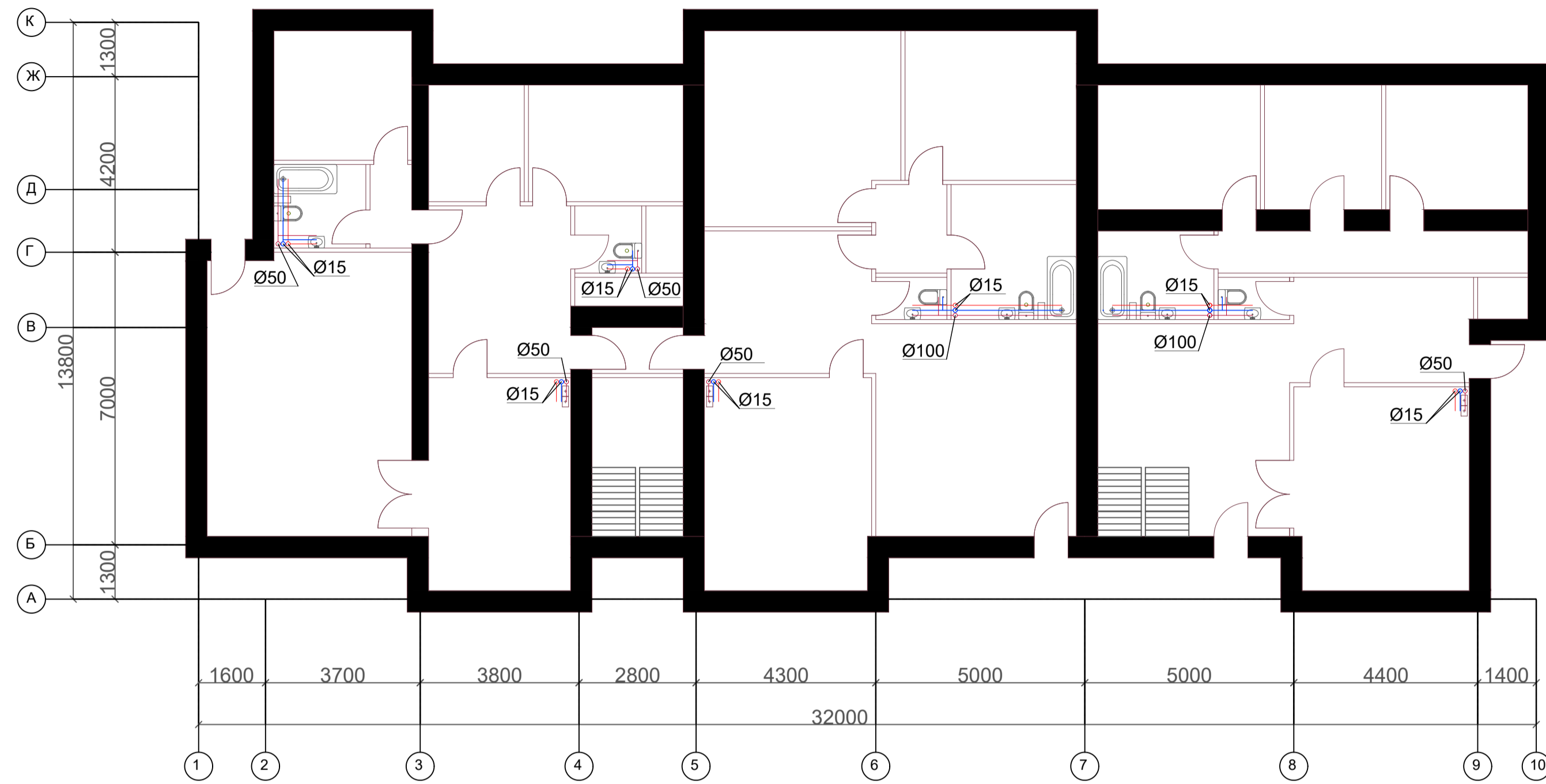


Поздовжній профіль по осі водозабірних споруд
Мз 1:500 Мв 1:200

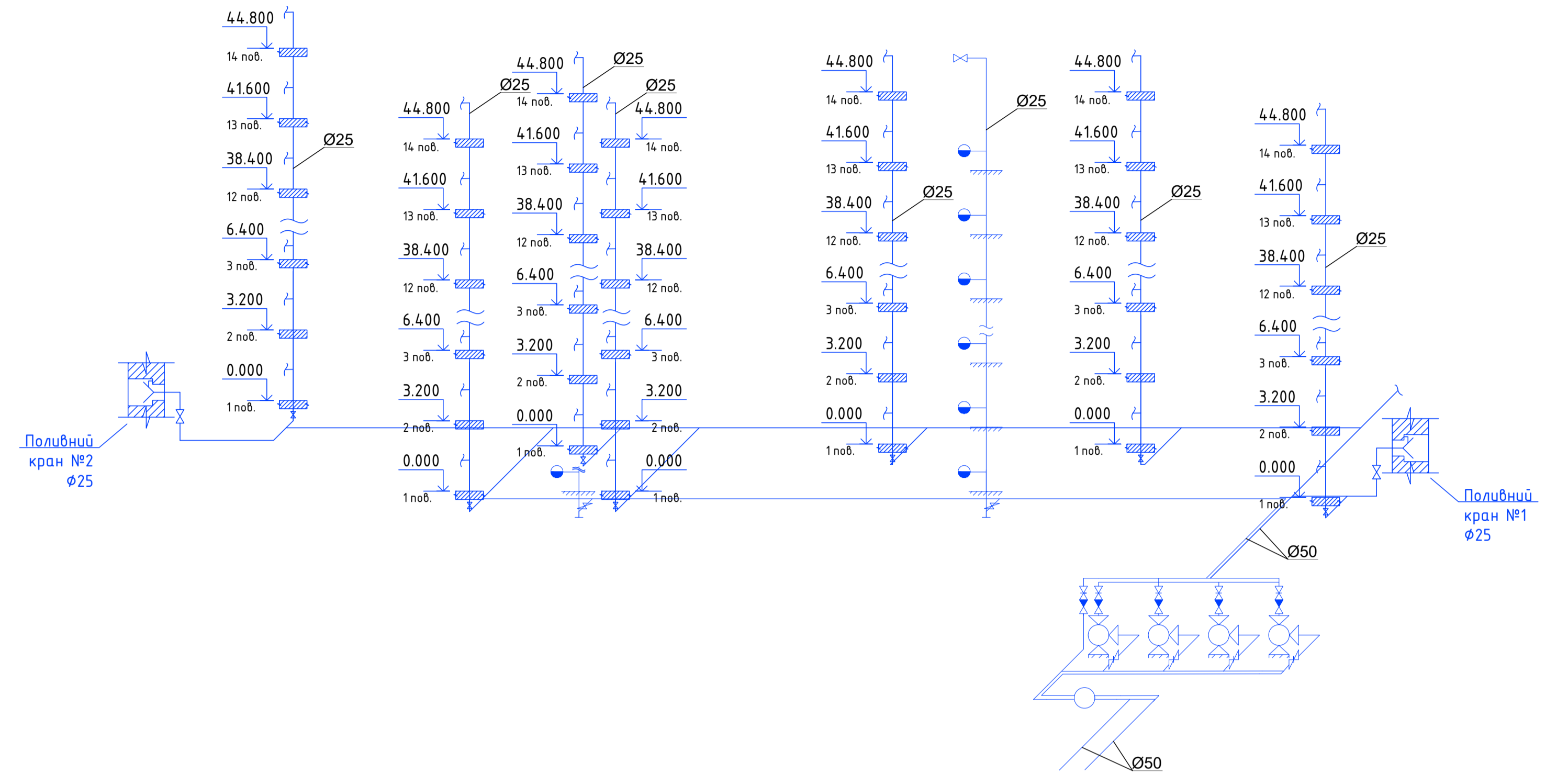


Атестаційна робота					
Зн	Кіл	Арк	МФок	Підпис	Дата
Разробив	Рожок О. В.				
Керувач	Артеменко Т. В.				
Зав. Каф.	Хоружий В. П.				
Кафедра водопостачання та водовідведення					
Водопостачання міста з розробкою майданчику станції водопідготовки					
		Стадія	Лист	Листів	
		АР	2	5	
Ситуаційний план, Поздовжній профіль по осі водозабірних споруд, Графік п'єзометричних напорів, Береговий колодязь					
КНУБА ВВ-41					

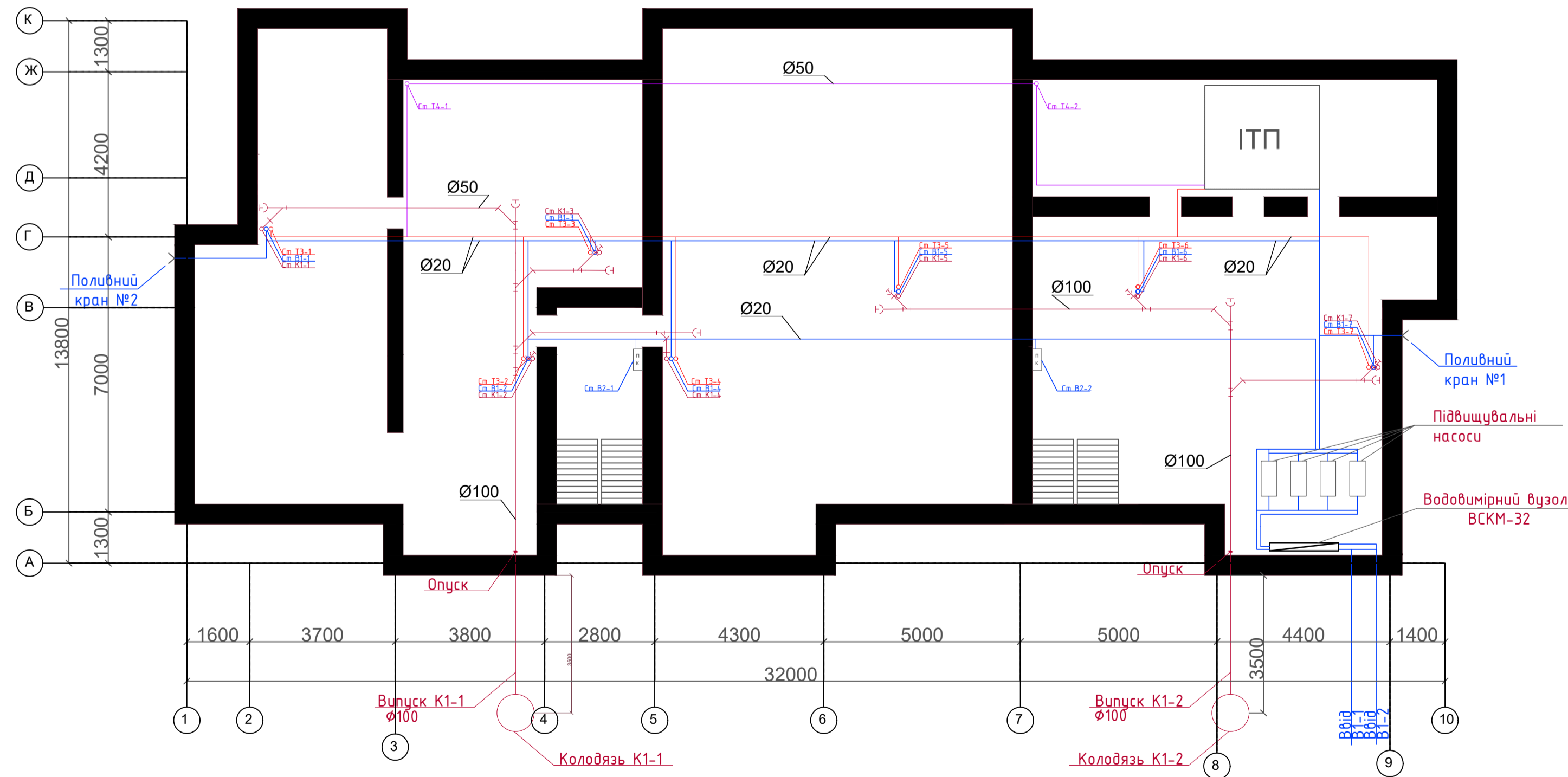
План типового поверху
1:100



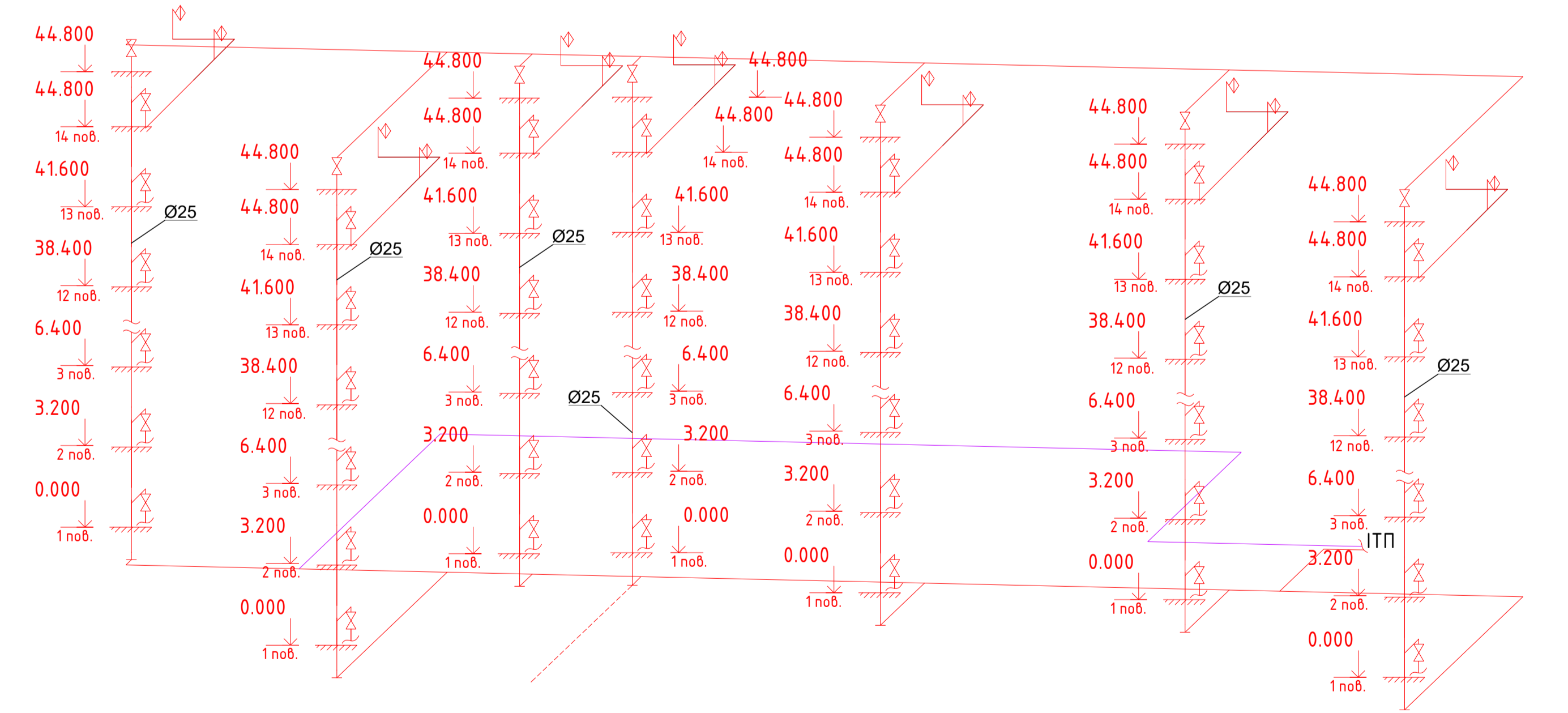
Аксонетрія В1
1:100



План підвалу
1:100



Аксонетрія Т3 та Т4
1:100



Атестаційна робота					
Зн.	Кіл.	Арк.	МФок	Підпис	Дата
Розробив	Кафедра водопостачання та водовідведення				
Керівник	Водопостачання міста з розробкою				
Зав. Каф.	найданчку станції водопідготовки				
	Стадія	Лист	Листів		
	АР	4	5		
План типового поверху; План підвалу; Аксонетрична схема В1; Аксонетрична схема Т3, Т4.					
КНУБА ВВ-41					

