

**КИЇВСЬКИЙ НАЦІОНАЛЬНИЙ УНІВЕРСИТЕТ
БУДІВНИЦТВА І АРХІТЕКТУРИ**

Будівельний факультет

Будівельних технологій

“ЗАТВЕРДЖУЮ”

Завідувач кафедри

Тонкачєєв Г.М.

« _____ » _____ 20__ р.

Пояснювальна записка

до атестаційної роботи
бакалавра

на тему: Будівництво одноповерхового
котеджу з житловою мансардою в м. Ірпінь

Виконав: студент **IV** курсу, групи ПЦБ-41

Галузь знань: 19 Архітектура та будівництво»

Спеціальність: 192 – Будівництво та цивільна інженерія

Спеціалізація: «Промислове та цивільне будівництво»

_____ **Білий Г.Л.**

(прізвище та ініціали)

Керівник _____ **Басараб В.А.**

(прізвище та ініціали)

Рецензент _____ **Титок В.В.**

(прізвище та ініціали)

м. Київ – 2022року

**КИЇВСЬКИЙ НАЦІОНАЛЬНИЙ УНІВЕРСИТЕТ
БУДІВНИЦТВА І АРХІТЕКТУРИ**

Факультет: Будівельний
Кафедра Будівельних технологій
Освітньо-кваліфікаційний рівень: бакалавр
Галузь знань: 19 – Архітектура та будівництво»
Спеціальність: 192 – Будівництво та цивільна інженерія
Спеціалізація: «Промислове та цивільне будівництво»

ЗАТВЕРДЖУЮ:

Завідувач кафедри Тонкачєєв Г.М.

“ ___ ” _____ 2022 року

**З А В Д А Н Н Я
НА АТЕСТАЦІЙНУ РОБОТУ СТУДЕНТУ**

Білий Георгій Леонідович

(прізвище, ім'я, по батькові)

1. Тема атестаційної роботи Будівництво одноповерхового котеджу з житловою мансардою в м. Ірпінь

керівник атестаційної роботи Басараб В.А., к.т.н., доцент
(прізвище, ім'я, по батькові, науковий ступінь, вчене звання)

затвержені наказом вищого навчального закладу від “ ___ ” _____ 2022 року № _____

2. Термін подання студентом атестаційної роботи _____
3. Вихідні дані до атестаційної роботи Розробити технологічні карти на зведення цегляних стін, влаштування монолітного фундаменту, штукатурку стін гостьової кімнати.
основні об'ємно-планувальні та конструктивні характеристики споруди; інші вихідні данні (надаються випусковою кафедрою).
4. Зміст розрахунково-пояснювальної записки (перелік розділів, які потрібно розробити)

Вступ

1. Архітектурно-планувальні рішення
2. Будівельні конструкції
3. Основи і фундаменти
4. Технологія і організація будівництва
5. Охорона праці і навколишнього середовища
6. Спеціальна частина
7. Економіка будівництва
8. Список літератури

5. Перелік матеріалів атестаційної роботи

№ розділу	Найменування розділів атестаційної роботи	Об'єм креслень (аркушів А1)	Орієнтовний об'єм пояснювальної записки (аркушів ФА4)
1	Архітектурно-планувальні рішення: - фасад; - плани поверхів; - розріз.	1	≤ 10
2	Будівельні конструкції:		
2.1	Залізобетонні/металеві/дерев'яні конструкції	0,5	≤ 10
2.2	Основи і фундаменти	0,5	≤ 10
3	Технологія і організація будівництва:		
3.1	Технологічна карта	1	≤ 10
3.2	Календарний графік будівництва	1	≤ 10
4	Охорони праці та навколишнього середовища	-	≤ 5
5	Економіка будівництва	-	≤ 10
6	Спеціальна частина атестаційної роботи	2	≤ 15
7	Список літератури		
	Разом:	6	≤ 80

6. Консультанти розділів атестаційної роботи

Розділ	Прізвище, ініціали та посада консультанта	Підпис, дата	
		завдання видав	завдання прийняв
1 (АРХ)	Гетун Г.В.		
2.1 (ЗБК/МДК)	Доброхлоп М.І.		
2.2 (ОіФ)	Ручківський В.В.		
3 (ТБВ/ ОУБ)	Басараб В.А		
4 (ОПіНС)	<u>Басараб В.А</u>		
5 (ЕБ)	Мацапура О.В.		

7. Дата видачі завдання _____

КАЛЕНДАРНИЙ ПЛАН

№ з/п	Назва етапів атестаційної роботи	Термін виконання етапу атестаційної роботи	Примітка
	Вступ	16.05.2022	
1	Архітектурно-планувальні рішення	19.05.2022	
2.1	Будівельні конструкції (залізобетонні/металеві/дерев'яні)	3.06.2022	
2.2	Основи і фундаменти	24.05.2022	
3	Технологія і організація будівництва	30.05.2022	
4	Охорони праці та навколишнього середовища	10.06.2022	
5	Економіка будівництва	12.06.2022	
6	Спеціальна частина	21.06.2022	
7	Список літератури	12.06.2022	
8	Рецензування атестаційної роботи	13.06.2022	
9	Захист атестаційної роботи	22.06.2022	

Студент _____ Білий Г.Л.
(підпис) (прізвище та ініціали)

Керівник атестаційної роботи _____ Басараб В.А.
(підпис) (прізвище та ініціали)

Зміст

Вступна частина.....	1
1 Архітектурно-планувальні рішення.....	3
2.1 Залізобетонні конструкції.....	15
2.2 Основи та фундаменти.....	26
3.1 Технологічна карта на цегляну кладку.....	39
3.2 Організаційно-технологічна частина	49
4 Охорона праці.....	54
5 Спеціальна частина.....	67
6 Економіка будівництва.....	81
Список використаної літератури.....	93

ВСТУПНА ЧАСТИНА

Консультант _____ (Басараб В.А.)

						Атестаційна робота бакалавра	Аркуш
							1
Зм.	Кільк.	Арк.	№ док	Підпис	Дата		

Проект зведення будівлі будівництво одноповерхового котеджу з житловою мансардою в м. Ірпінь Київської області розроблений на підставі:

- Генплан м.Ірпінь
- Завдання на проектування
- Данних геодезичних вишукувань
- Містобудівних умов та обмежень забудови земельної ділянки

Запроектована будівля зведена з урахуванням нормативних вимог.

						<i>Атестаційна робота бакалавра</i>	Аркуш
							2
<i>Зм.</i>	<i>Кільк.</i>	<i>Арк.</i>	<i>№ док</i>	<i>Підпис</i>	<i>Дата</i>		

РОЗДІЛ 1.
АРХІТЕКТУРНО-ПЛАНУВАЛЬНІ
РІШЕННЯ

Консультант _____ (Гетун Г.В.)

						Атестаційна робота бакалавра	Аркуш
							3
<i>Зм.</i>	<i>Кільк.</i>	<i>Арк.</i>	<i>№ док</i>	<i>Підпис</i>	<i>Дата</i>		

1.1. Вихідні дані

Місто будівництва - м.Ірпінь, Київська область.

1.2. Архітектурно-планувальні рішення

Проектуємий будинок – односімейний котедж з гаражем. Архітектурна виразність досягається завдяки використанню архітектурних деталей фасаду: фарбування будинку та його обробка.

Будівля складної форми в плані, розміри в крайніх осях 13x15,9 м, заввишки 8,350 м від рівня землі .

За відносну відмітку $\pm 0,000$ прийнята відмітка чистої підлоги 1-го поверху. Планувальне рішення виконується за чіткою диференціацією приміщень за призначенням, а також певний взаємозв'язок між ними. Тому найбільш гучні кімнати: кухня та їдальня, загальна кімната: вітальня, хол та кімнати, що входять в господарсько-гостьову зону. Вона призначена для денного перебування жителів. Спальні розташовані недалеко від санвузла, спальня для батьків та дітей знаходиться на другому поверсі.

Велике значення для будинку в двох рівнях має пристрій і розміщення внутрішніх сходів. Вони розташовані біля входу в будинок і відгороджені цегляною перегородкою.

З урахуванням планувального рішення використовуються дерев'яні внутрішньо-будинкові сходи (ширина маршів 1100мм).

Кухня - основне приміщення в будинку, призначене для приготування їжі. Робочий фронт кухонного обладнання з плити і мийки. Площа кухні 15,4 м², що дозволяє легко розмістити обідній стіл у цій кімнаті.

Майже всі житлові кімнати будівлі, мають природне освітлення, крім холів, та приміщень підсобних у них освітлення штучне від енергозберігаючих ламп.

						Атестаційна робота бакалавра	Аркуш
							4
Зм.	Кільк.	Арк.	№ док	Підпис	Дата		

У будівлі проведене холодне і гаряче водопостачання, каналізація, опалення, газопостачання та електропостачання.

Санітарні вузли розділені на першому і на другому поверсі, в яких передбачені гардеробні, ванни, умивальники та унітази.

У санвузлах, кухні та котельні встановлено вентиляції. Вентиляція приміщень здійснюється через вікна, а також через вентиляційні канали у стінах (санвузлів та кухні).

1.3. Архітектурно-будівельна частина

Конструктивна система – стінова.

1.3.1 Фундаменти

Фундаменти проектуємої будівлі залізобетонні монолітні стрічкові під несучі стіни будинку. Глибина закладення фундаментів (в залежності від вихідних параметрів) під будинком 1800 мм.

Приймаємо фундаментні подушки шириною - 700 мм, і висотою - 250 мм;

Цоколь будинку зроблений висотою - 500 мм. Від зовнішніх атмосферних впливів фундаменти захищає вимощення:

1. бетонна стяжка - 50мм;
2. щебінь - 100мм;
3. ущільнений ґрунт.

З огляду на рівень ґрунтових вод необхідно влаштувати вертикальну і горизонтальну гідроізоляцію у вигляді двох разової обмазки бітумом фундаменту.

1.3.2 Зовнішні стіни

						Атестаційна робота бакалавра	Аркуш
							5
Зм.	Кільк.	Арк.	№ док	Підпис	Дата		

Зовнішні стіни, виходячи з результатів теплотехнічного розрахунку, а також з конструктивних міркувань, виконувати з червоної цегли з зовнішнім шаром теплоізоляції, захисним від атмосферних впливів армованої штукатуркою.

Стіни виконані з червоної цегли. Товщина зовнішніх несучих стін - 510 мм..

Утеплення – пінополістерольні плити з зовнішнім опорядженням.

1.3.3 Внутрішні стіни

Несучі внутрішні стіни, а також стіни сходових клітин виконувати з суцільно цегляної кладки товщиною 380 мм. Товщина стіни де розміщуються вентиляційні канали 380 мм. Товщина несучих міжкімнатних перегородок з цегли 120мм.

Міжкімнатні двері всі висотою 2100 мм, можуть бути ДГ (глухі) або К (склінні).

1.4. Перегородки

Перегородка - вертикальна огорожуюча конструкція, що розділяє одне приміщення від іншого. Опорами для перемичок є несучі елементи перекриття. Обпирання перегородки на конструкції підлоги не дозволяється.

Товщина перегородок 120 мм.- газобетонні.

Перегородки повинні відповідати таким вимогам:

мати малу масу та товщину;

мати добрі звукоізоляційні якості;

відповідати санітарно - гігієнічним нормам

1.5. Підлога та перекриття

Шар підлоги на першому поверсі складається з:

1-Паркет;

						Атестаційна робота бакалавра	Аркуш
							6
Зм.	Кільк.	Арк.	№ док	Підпис	Дата		

2-Підкладка;

3-Ц\П стяжка

4-Утеплювач

5-паробар'єр

6-З\Б плита

7-Гідроізоляція

Перекриття котеджу складається з двох видів: збірною та монолітного.

Збірне перекриття передбачене в осях 1-6 по всій площі будинку крім сходової клітки.

Плити перекриття - залізобетонні круглопустотні плити, 5880*1480*220, 2980*1480*220 спираються по зовнішнім і внутрішнім стінам. Заповнення швів між плитами складається з малофракційного бетону.

2.5 Сходи

Сходи з підкосюрними балками і залізобетонними майданчиками 680*1100мм і металевими милицями. Сходи розмірами: висота 200мм, ширина 240мм, довжина 1100мм.

2.6 Дах і покрівля

В даній будівлі запроектована дах горищний з дерев'яними кроквами і покрівлею з керамічної черепиці. Ухил покрівлі - 38°.

Конструктивне рішення даху з дерев'яними несучими елементами. Для забезпечення необхідної просторової жорсткості кроквяної системи бажано використовувати поздовжні стійки та підкоси.

						Атестаційна робота бакалавра	Аркуш
							7
Зм.	Кільк.	Арк.	№ док	Підпис	Дата		

Для виготовлення настилів і обриштувань використовуємо деревину 3-го сорту, а для елементів кроквяної системи: маурлати, кроквяні ноги, прогони - деревина 2 сорту.

У місцях розташування димарів і слухових вікон повинно бути передбачено монтаж комірив з листової сталі. При цьому всі дерев'яні елементи обрешетування прилягаючі до стояка димаря, по протипожежних вимогах повинні бути віддалені від поверхні його стінок на 130 мм.

Відстань між кроквами прийнята 1000 мм.

2.7. Вікна, двері

При будівництві використовуються металопластикові двокамерні віконні блоки, виготовлені на замовлення

3. Інженерне обладнання

3.1 Вентиляція

Вентиляцію санвузлів забезпечують вентиляційні коробки перетином 140x140 мм та 140x280. Вентиляційні канали перетином 140x140 мм виходять з ванної кімнати поєднується на другому поверсі з вентиляцією туалета та ванної кімнати. Виступ вентиляційних каналів на вулицю додатково утеплений пінополістерольними плитами і захищений від конденсації вологи.

3.2 Опалення

У проекті передбачено за основне водяне опалення будинку.

Системи водяного опалення на сьогоднішній день це найбільш поширена з усіх відомих опалювальних систем. Теплоносієм у них є вода або незамерзаючі рідини. Рідина є посередником, за допомогою якого здійснюється перенесення тепла від джерела тепла - поверхні радіатора, а від неї передається повітрю.

						Атестаційна робота бакалавра	Аркуш
							8
Зм.	Кільк.	Арк.	№ док	Підпис	Дата		

Запроектовано горизонтальні насосні двотрубні водяні системи опалення, в яких трубопроводи прокладаються по плінтусах. Пріоритетні такі водяні опалювальні системи, крім усього іншого, ще й з причини актуальності в наш час обліку теплової енергії.

Температура теплоносія в даному трубопроводі системи водяного опалення допускається не вище 95оС, на виході із системи водяного опалення, як правило, не нижче 60оС - для системи водяного опалення з природною циркуляцією і не вище 80оС - для системи водяного опалення з насосниміюю установкою.

В сьогодні замість труб, що зазвичай встановлюють в сис-

темах водяного опалення та гарячого водопостачання: чугунних, сталевих (чорних і оцинкованих) труб все частіше широко використовуються мідні, полімерні та металопластикові труби. Тому в проекті застосовуємо металопластикові труби.

Теплогенеруючі агрегати, простіше кажучи, котли працюють для передачі теплової енергії палива, що спалюється через теплообмінник теплоносію, який, в свою чергу, циркулюючи у системі через опалювальні прилади, передає енергію для повітря приміщення.

Також у спальні на першому поверсі передбачений камін.

3.3 Інженерне обладнання будівель

Санітарно - технічне обладнання:

1) водопровід – господарчо-питний від зовнішніх мереж. Напір води на ввіді 22,5 м. вод. ст.

2) каналізація – господарчо-побутова до місцевої мережі. Водостік зовнішній, з відкритим випуском;

3) Опалення – водяне опалення та система електричної теплої підлоги.

						Атестаційна робота бакалавра	Аркуш
Зм.	Кільк.	Арк.	№ док	Підпис	Дата		9

4) Вентиляція – проточно-витяжна з механічним та самовільним спонуканням.

5) Гаряче водопостачання – від газового котла в холодний період року та від бойлера в теплий період року. Розрахунковий напір на вводі 22,2 м.

6) Газопостачання – від мереж газопостачання до кухонних плит, та газового котла.

7) Електропостачання – від зовнішніх мереж, напруга 220 В

8) Освітлення – лампи енергозберігаючі.

9) Прилади зв'язку – пожежна сигналізація, телефон та інтернет.

4. Теплотехнічний розрахунок зовнішніх стін.

Визначаємо з розрахунків товщину утеплювача для стіни.

Вихідні дані:

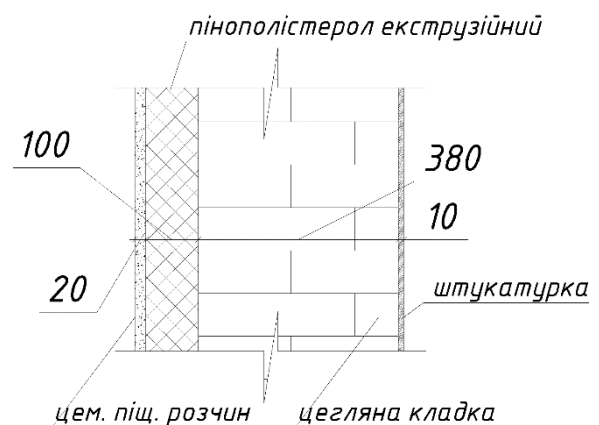
Місце будівництва Київська область м.Ірпінь

Для житлового будинку згідно з

Додатком Г (таблиця Г2) розрахункові значення можуть бути наступними: температура середніх кімнат 20 °С і крайніх 22 °С, відносна вологість фв = 55%.

Тоді із зазначених умов за таблицею Г1 режим вологості приміщення нормальний.

Таблиця 1.1 – Розрахункові дані.



№ шару	Найменування шару	Густина ρ_0 , кг/м ³	Товщина δ , м	Теплопровідність λ_{ip} , Вт/(м·К)
--------	-------------------	--------------------------------------	----------------------	--

						Атестаційна робота бакалавра	Аркуш
							10
Зм.	Кільк.	Арк.	№ док	Підпис	Дата		

1	Внутрішня штукатурка з вапняно-піщаного розчину	1800	0,01	0,93
2	Цегла Керамічна на цементно-піщаному розчині	1300	0,38	0,56
3	Плити пінополістерольні екструзійні	30	0,1	0,039
4	Цементно-піщаний розчин	1800	0,02	0,81

Встановлюємо за Додатком К [1] умови експлуатації, які призначаються за літерою (Б). Розрахункові значення теплопровідності (λ_B) визначені за додатком Л (таблицею Л1) згідно із густиною матеріалу і наведені в таблиці вище.

Розрахунок

Місто Ірпінь- знаходиться у I-й температурній зоні України. Допустиме значення опору теплопередачі зовнішньої стіни (звіряючи з таблицею 1.1) становить

$$R_{q\min} = 3,3 \text{ м}^2 \cdot \text{К}/\text{Вт}.$$

Записується формула опору теплопередачі для даної конструкції

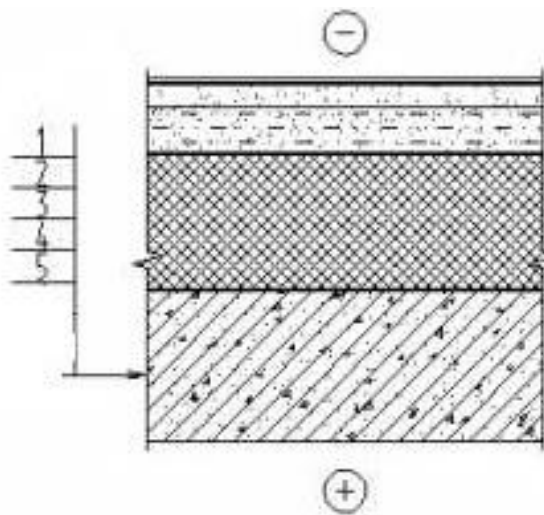
$$R_{\Sigma} = \frac{1}{\alpha_B} + \frac{\delta_1}{\lambda_{1p}} + \frac{\delta_2}{\lambda_{2p}} + \frac{\delta_3}{\lambda_{3p}} + \frac{\delta_4}{\lambda_{4p}} + \frac{1}{\alpha_3}.$$

Приймаючи $R_{\Sigma pr} = R_{q\min}$, знаходиться товщина утеплювача

$$\delta_3 = \left(R_{q\min} - \frac{1}{\alpha_B} - \frac{\delta_1}{\lambda_1} - \frac{\delta_2}{\lambda_2} - \frac{\delta_4}{\lambda_4} - \frac{1}{\alpha_3} \right) \cdot \lambda_3,$$

де $\alpha_B = 8,7 \text{ Вт}/(\text{м}^2 \cdot \text{К})$ – коеф. теплопровідності внутрішньої поверхні, приймається з додатка - Е [1],

						Атестаційна робота бакалавра	Аркуш
							11
Зм.	Кільк.	Арк.	№ док	Підпис	Дата		



$\alpha_3 = 23 \text{ Вт}/(\text{м}^2 \cdot \text{К})$ – коефіцієнт тепловіддачі зовнішньої поверхні, встановлюється із додатка - Е [1].

Тоді отримуємо:

$$\delta_3 = \left(3,3 - \frac{1}{8,7} - \frac{0,01}{0,93} - \frac{0,38}{0,56} - \frac{0,02}{0,81} - \frac{1}{23} \right) \cdot 0,039 =$$

$$(3,3 - 0,115 - 0,011 - 0,67 - 0,025 - 0,04) \cdot 0,039 = 2,079 \cdot 0,066 = 0,095 \text{ м.}$$

Відповідно з розрахунком можна запропонувати утеплювач товщиною 100 мм.

опір теплопровідності, з урахуванням зазначеної товщини утеплювача, становить:

$$R_{\Sigma} = \frac{1}{8,7} + \frac{0,01}{0,93} + \frac{0,38}{0,56} + \frac{0,1}{0,039} + \frac{0,02}{0,81} + \frac{1}{23} =$$

$$= 0,115 + 0,021 + 0,91 + 2,12 + 0,0227 + 0,04 = 3,43 \text{ м}^2 \cdot \text{К}/\text{Вт.}$$

Умова (1) [1] $R_{\Sigma \text{пр}} > R_{\text{qmin}}$ виконується. Приймаємо товщину стіни 380мм. та товщину утеплювача 100мм.

4.1 Теплотехнічний розрахунок кровлі

Розраховуємо товщину утеплювача для мансардної криші

Таблиця 1.2 – Розрахункові дані.

№ шару	Найменування шару	Густина ρ_0 , кг/м ³	Товщина δ , м	Теплопровідність λ_{ip} , Вт/(м·К)
--------	-------------------	--------------------------------------	----------------------	--

						Атестаційна робота бакалавра	Аркуш
							12
Зм.	Кільк.	Арк.	№ док	Підпис	Дата		

1	Внутрішня штукатурка з вапняно-піщаного розчину	1800	0,02	0,93
2	Сосна та ялина уздовж волокон	500	0.3	0,35
3	Руберойд, пергамін	600	0,005	0,17
4	Плити з мінеральної вати на синтетичному зв'язуючому негофрованої структури	150	0.3	0,066
5	Цементно-піщаний розчин	1800	0,02	0,81

Розрахунок

Для I-ї температурної зони України мінімально допустиме значення опору теплопровідності покриття (відповідно з таблицею 1.1) становить

$$R_{q\min} = 4,95 \text{ м}^2 \cdot \text{К}/\text{Вт}.$$

Формула опору теплопередачі для даної конструкції

$$R_{\Sigma} = \frac{1}{\alpha_{\text{в}}} + \frac{\delta_1}{\lambda_{1\text{п}}} + \frac{\delta_2}{\lambda_{2\text{п}}} + \frac{\delta_3}{\lambda_{3\text{п}}} + \frac{\delta_4}{\lambda_{4\text{п}}} + \frac{1}{\alpha_3}.$$

Приймаючи $R_{\Sigma} = R_{q\min}$, знаходиться товщина утеплювача

$$\delta_3 = \left(R_{q\min} - \frac{1}{\alpha_{\text{в}}} - \frac{\delta_1}{\lambda_1} - \frac{\delta_2}{\lambda_2} - \frac{\delta_4}{\lambda_4} - \frac{1}{\alpha_3} \right) \cdot \lambda_3,$$

$$\delta_3 = \left(5.35 - \frac{1}{8,7} - \frac{0,02}{0,93} - \frac{0,3}{0,35} - \frac{0,02}{0,81} - \frac{0,005}{0,17} - \frac{1}{23} \right) \cdot 0,066 =$$

$$(5.35 - 0,115 - 0,021 - 0,857 - 0,025 - 0,029 - 0,04) \cdot 0,066 = 4.263 \cdot 0,066 = 0,281 \text{ м}.$$

Відповідно з розрахунком можемо запропонувати утеплювач товщиною 100 мм.

опір теплопровідності, з урахуванням призначеної товщини утеплювача, становить:

						Атестаційна робота бакалавра	Аркуш
Зм.	Кільк.	Арк.	№ док	Підпис	Дата		13

$$R_{\Sigma} = \frac{1}{8,7} + \frac{0,02}{0,93} + \frac{0,3}{0,35} + \frac{0,005}{0,17} + \frac{0,02}{0,81} + \frac{0,3}{0,066} + \frac{1}{23} =$$

$$= 0,115 + 0,021 + 0,857 + 0,2 + 0,025 + 4,54 + 0,04 = 5,803 \text{ м}^2 \cdot \text{К}/\text{Вт}.$$

Умова (1) [1] $R_{\Sigma \text{пр}} > R_{\text{qmin}}$ виконується. $5,803 \text{ м}^2 \cdot \text{К}/\text{Вт} > 4,95 \text{ м}^2 \cdot \text{К}/\text{Вт}.$
Товщина утеплювача приймаємо – 100мм.

						Атестаційна робота бакалавра	Аркуш
							14
Зм.	Кільк.	Арк.	№ док	Підпис	Дата		

РОЗДІЛ 2.

БУДІВЕЛЬНІ КОНСТРУКЦІЇ.

2.1. Залізобетонні конструкції

Консультант _____ (Доброхлоп М.І.)

						<i>Атестаційна робота бакалавра</i>	Аркуш
							15
<i>Зм.</i>	<i>Кільк.</i>	<i>Арк.</i>	<i>№ док</i>	<i>Підпис</i>	<i>Дата</i>		

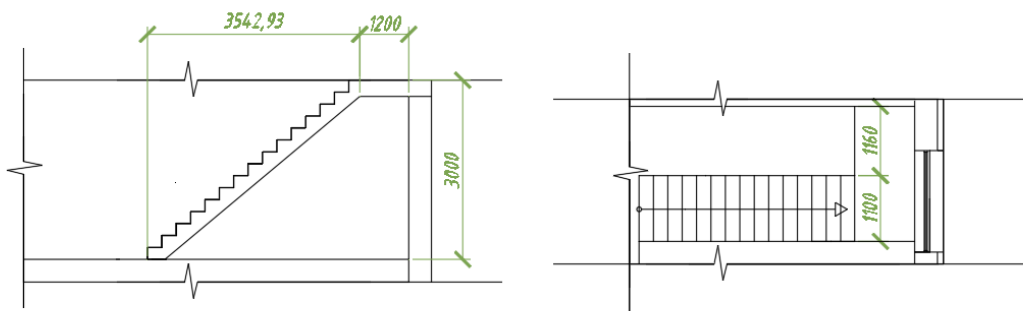
Розрахунок і конструювання збірного залізобетонного сходового маршу

Вихідні дані до розрахунків.

1. Ширина маршу і сходової площадки – $a=1,2$ м;
2. Висота поверху – 3 м;
3. Корисне навантаження – $p^n=4,4$ кН/м²;
4. Клас бетону – В30;
5. Клас арматури для зварювальних каркасів – А300С;
6. Клас арматури для зварювальних сіток – Вр-1.

1. Розрахунок і конструювання збірного залізобетонного сходового маршу.

Розраховуємо і конструємо з/б марш шириною 1,2 м для сходів одноповерхового котеджу. Висота поверху 3м. Кут похилу маршу $\alpha=30^\circ$, сходи розміром 15*30см. Бетон класу В30, арматура каркасів класу А300С, сіток – класу Вр-1.



1.1 Визначення навантажень та зусиль:

Власна вага типових маршів по каталогу індустріальних виробів для житлового і громадського будівництва складає $q = 3,6$ кН/м² горизонтальної проекції. Тимчасове нормативне навантаження для сходів $p = 4,4$ кН/м², коефіцієнт надійності по навантаженню $\gamma_f=1,2$; довготривале тимчасове навантаження $p_{ld}=1$ кН/м².

Розрахунок навантаження на 1 м довжини марша:

$$q = (g * \gamma_f + p * \gamma_f) * a = (3,6 * 1,1 + 4,4 * 1,2) * 1,2 = 11,088 \text{ кН/м};$$

Розрахунок прогинів у середині прольоту:

$$M = \frac{q l^2}{8 * \cos \alpha} = \frac{11,088 * 3,543^2}{8 * 0,766} = 22,71 \text{ кНм}$$

Зм.	Кільк.	Арк.	№ док	Підпис	Дата

Атестаційна робота бакалавра

Аркуш

16

Поперечна сила на опорі:

$$Q = \frac{ql}{2 * \cos\alpha} = \frac{11,088 * 3,543}{2 * 0.766} = 25,64 \text{ кН}$$

1.2 Попереднє призначення поперечних розмірів маршу:

Приблизно до типових заводських форм назначаємо товщину плити $h'f=30\text{мм}$, висоту ребер $h=170\text{мм}$, товщину ребер $br=80\text{мм}$. Дійсний переріз маршу замінюємо на розрахункове таврове з полкою в стиснутій зоні:

$b=2br=2*80=160\text{мм}$; ширину полки $b'f$ при відсутності поперечних ребер приймаємо не більше

$$b'f = 2(l/2) + b = 2(344/6) + 16 = 171\text{см або}$$

$b'f = 12h'f + b = 12 * 3 + 16 = 52\text{см}$, приймаємо за розрахункове менше значення, $b'f=52\text{см}$.

1.3 Підбір площі поперечного перерізу поздовжньої арматури:

По умові встановлюємо розрахунковий випадок для таврового перерізу: при $M \leq R_b * \gamma_b * b'f * h'f * (h_o - 0,5h'f)$ нейтральна вісь проходить в полці;

$$1840000 \leq 17(100) * 0,9 * 52 * 3(14,5 - 0,5 * 3) = 3102840 \text{ Н * см};$$

Умова виконується, нейтральні вісь проходить в полці;

Розрахунок арматури виконуємо по формулам для прямокутних перерізів шириною $b'f=52\text{см}$.

Визначаємо:

$$A_o = \frac{M * \gamma_n}{f_{cd} * \gamma_b * b'f * h_o^2} = \frac{1840000 * 0,95}{17 * 100 * 0,9 * 52 * 14,5^2} = 0,1;$$

По таблиці знаходимо $\eta=0.95$; $\xi=0,105$;

$$A_s = \frac{M * \gamma_n}{\eta * h_o * f_{yd}} = \frac{1840000 * 0,95}{0,95 * 14,5 * 280} = 4,52\text{см}^2;$$

Приймаємо $4\emptyset 12 \text{ A300C } A_s=4,53\text{см}^2$.

1.4 Розрахунок похилого перерізу на поперечну силу:

Поперечна сила на опорі:

$$Q_{\max} = 25,64 * 0,95 = 24,358 \text{ кН.}$$

						Атестаційна робота бакалавра	Аркуш
							17
Зм.	Кільк.	Арк.	№ док	Підпис	Дата		

Визначаємо проекцію розрахункового похилого перерізу на повздовжню вісь c по формулам:

$$\begin{aligned} B_b &= \varphi_b \gamma_b^2 * (1 + \varphi_f + \varphi_n) * f_{bt} * \gamma_b^2 * b * h_o^2 = \\ &= 2 * 1,175 * 1,05 * 1,2(100) * 16 * 14,5^2 = 9,96 * 10^5 \text{ Н/см}; \\ \varphi_n &= 0 \end{aligned}$$

$$\begin{aligned} \varphi_f &= 2 * ((0,75 * (3h'f) * h'f) / (b * h_o)) = 2 * ((0,75 * 3 * 3^2) / (2 * 8 * 14,5)) \\ &= 0,175 < 0,5; \end{aligned}$$

$$(1 + \varphi_f + \varphi_n) = 1 + 0,175 = 1,175 < 1,5;$$

В розрахунковому похилому перерізі $Q_b = Q_{sw} = \frac{Q}{2}$, а так як по формулі $Q_b = \frac{B_b}{2}$, то

$$c = \frac{B_b}{0,5Q} = \frac{(9,96 * 10^5)}{0,5 * 24358} = 21,32 \text{ см},$$

що більше $2h_o = 29 \text{ см}$.

Тоді

$$Q_b = \frac{B_b}{c} = \frac{9,6 * 10^5}{29} = 34,75 \text{ кН},$$

що більше $Q_{\max} = 24,358 \text{ кН}$.

Поперечна арматура по розрахунку не потрібна.

В $\frac{1}{4}$ прольоту назначаємо із конструктивних вимог поперечні стержні діаметром 6 мм із сталі класу А240С, кроком $s = 100 \text{ мм}$, $A_{sw} = 0,283 \text{ см}^2$, $f_{sw} = 175 \text{ МПа}$; для двох каркасів $n = 2$, $A_{sw} = 0,566 \text{ см}^2$, $\mu_w = 0,566 / 16 * 8 = 0,0044$; $\alpha = E_s / E_b = 2,1 * 10^4 / 2,7 * 10^4 = 7,75$. В середній частині ребер поперечну арматуру розміщуємо конструктивно з кроком 200 мм .

Перевіряємо міцність елемента по похилій полосі між похилими тріщинами по формулі:

$$Q \leq 0,3 * \varphi_{w1} * \varphi_{b1} * f_{cd} * \gamma_b^2 * b * h_o$$

$$24852 < 0,3 * 1,17 * 0,84 * 17 * 0,9 * 16 * 14,5(100) = 104656,4 \text{ Н};$$

$$\varphi_{w1} = 1 + 5 * \alpha * \mu_w = 1 + 5 * 7,75 * 0,0044 = 1,17;$$

$$\varphi_{b1} = 1 - 0,01 * 17 * 0,9 = 0,84;$$

Умова виконується, міцність маршу по похилому перерізі забезпечена.

						Атестаційна робота бакалавра	Аркуш
Зм.	Кільк.	Арк.	№ док	Підпис	Дата		18

Пливу маршу армують сіткою із стержнів діаметром 4 мм, розміщених з кроком 200 мм. Плита монолітно зв'язана зі сходами, які армують по конструктивним вимогам, і її несуча здатність з урахуванням роботи сходинок цілком забезпечена. Сходинок, що закладають на косоури, розраховуємо як вільно оперті балки трикутного перерізу. Діаметр робочої арматури сходинок з урахуванням транспортних і монтажних дій визначають в залежності від довжини сходинок l_{st} :

При $l_{st}=1-1,4$ м 6мм

$l_{st}=1,5-1,9$ м 7÷8мм

$l_{st}=2-2,4$ м 8÷10мм

Хомути виконують з арматури діаметром 4 мм класу Вр-1 з кроком 200мм.

Приймаємо сітку С-2 з повздовжньою та поперечною арматурою діаметром 4 мм класу Вр-1 з кроком 200 мм.

2. Розрахунок і конструювання збірних залізобетонних сходових площадок.

Розраховуємо і конструюємо ребристу плиту сходової площадки двох маршових сходів. Ширина плити 1200 мм, товщина 60 мм, ширина сходової клітки в світлі 3м. Тимчасове нормативне навантаження 3 кН/м², коефіцієнт надійності по навантаженню $\gamma_f=1,2$. Марки матеріалів приймаємо аналогічно приведеним в прикладі: бетон класу В30, арматура каркасів із сталі класу А300С, сіток – класу із сталі Вр-І.

2.1 Визначення навантажень:

Власна нормативна вага плити при $h'f=6$ см:

$$g = 0,06 * 25000 = 1500 \text{ Н/м}^2;$$

Розрахункова вага плити:

$$g = 1500 * 1,1 = 1650 \text{ Н/м}^2;$$

Розрахункова вага лобового ребра:

$$q = (0,29 * 0,11 + 0,07 * 0,07) * 1 * 25000 * 1,1 = 1000 \text{ Н/м};$$

Розрахункова вага крайнього пристінного ребра:

$$q = 0,14 * 0,09 * 1 * 2500 * 1,1 = 350 \text{ Н/м}.$$

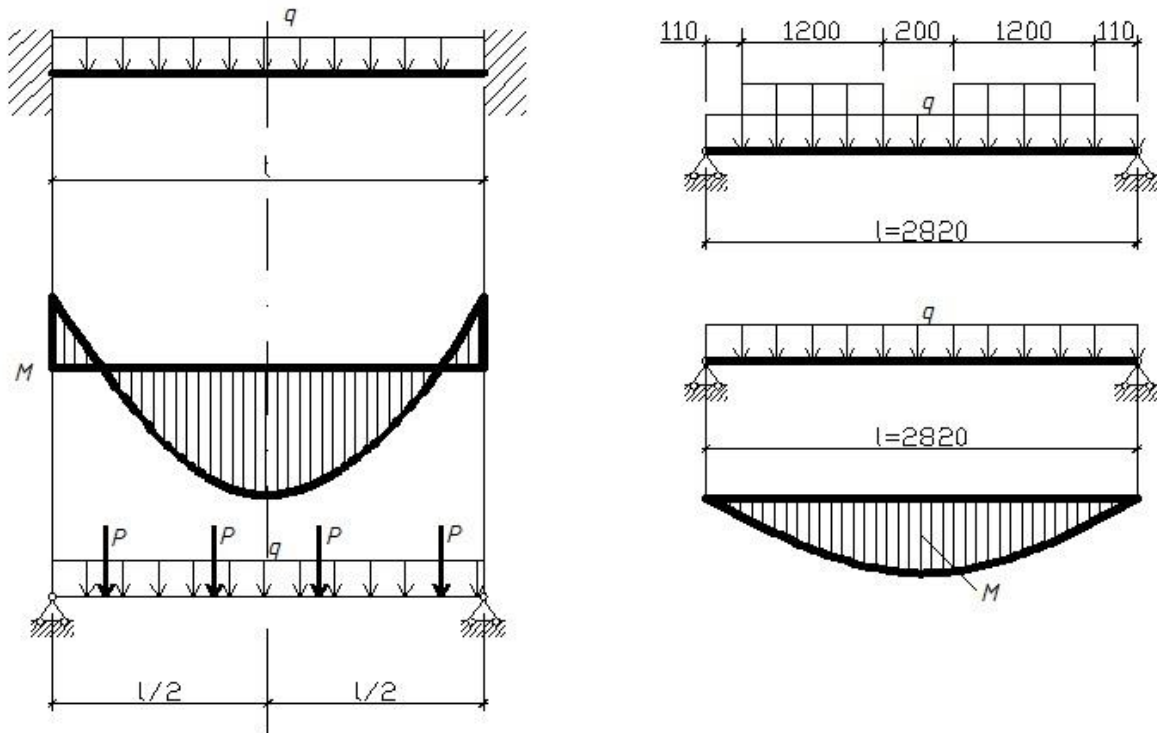
Тимчасове розрахункове навантаження:

$$p = 4,4 * 1,2 = 3,6 \text{ кН/м}^2.$$

						Атестаційна робота бакалавра	Аркуш
							19
Зм.	Кільк.	Арк.	№ док	Підпис	Дата		

2.2 Розрахунок полки з/б площадки:

Полку плити при відсутності поперечних ребер розраховують як балочний елемент з частковим защемленням на опорах. Розрахунковий проліт рівний відстані між ребрами:



$$a - 0,12 - 0,1 = 1,2 - 0,12 - 0,1 = 0,98 \text{ м}$$

Згинаючий момент в прольоті і на опорі визначають по формулі, яка враховує вирівнювання моментів:

$$M = M_g = \frac{ql^2}{16} = \frac{6930 * 0,98^2}{16} = 415,13 \text{ Н * м,}$$

де

$$q = (g + p) * b = (1650 + 5280) * 1 = 6930 \text{ Н * м;}$$

$b=1 \text{ м;}$

При $b=100\text{см}$ і $h_0=h-a=6-2=4\text{см}$ визначаємо:

$$A_0 = \frac{M * \gamma_n}{f_{cd} * \gamma_b * b * f * h_0^2} = \frac{41513 * 0,95}{17 * (100) * 0,9 * 100 * 4^2} = 0,012;$$

По таблиці знаходимо $\eta=0,996$; $\xi=0,012$;

$$A_s = \frac{M * \gamma_n}{\eta * h_0 * f_{yd}} = \frac{4151,3 * 0,95}{0,996 * 4 * 375(100)} = 0,26\text{см}^2;$$

Зм.	Кільк.	Арк.	№ док	Підпис	Дата

Укладаємо сітку С-1 із арматури $\varnothing 4$ Вр-I кроком $s=300$ мм на 1 м довжини з відхиленням на опорах $A_s=0.28\text{см}^2$.

2.3 Розрахунок лобового ребра:

На лобове ребро діють наступні навантаження:

Постійне і тимчасове, рівномірне розподілу від половини прольоту полки і від власної ваги:

$$q = (1650 + 5280) * \frac{1,2}{2} + 1000 = 4258 \text{ Н/м};$$

Рівномірно розподілене навантаження від опорної реакції маршів, прикладене на виступ лобового ребра викликаючи його прогин:

$$q_1 = \frac{Q}{a} = \frac{2295}{1,2} = 1912,5 \text{ Н/м};$$

Згинаючий момент на виступі від навантаження q на 1 м:

$$M_1 = q_1 \left(\frac{10 + 7}{2} \right) = 1912,5 * 8,5 = 16256 \text{ Н * см} = 162,56 \text{ Н * м};$$

Визначаємо розрахунковий згинаючий момент в середині прольоту ребра:

$$M = (q + q_1) * \frac{l_0^2}{8} = (4258 + 1912,5) * \frac{2,8^2}{8} = 6047,09 \text{ Н * м};$$

Розрахункове значення поперечної сили з урахуванням $\gamma_n=0,95$:

$$Q = \frac{(q + q_1) * l_0 * \gamma_n}{2} = \frac{(4258 + 1912,5) * 2,8 * 0,95}{2} = 8206,68 \text{ Н}.$$

Розрахункових переріз лобового ребра є тавровим з полкою в стиснутій зоні шириною $b'f=6h'f+br=6*6+12=48\text{см}$. Так як ребро монолітно зв'язане з полкою, даючи змогу сприйняття моменту від консольного виступу, то розрахунок лобового ребра можна виконувати на дії тільки згинаючого моменту

$$M=6461,41 \text{ Н*см}.$$

У відношенні із загальним порядком розрахунку згинаючих елементів знаходимо:

Розміщення нейтральної вісі по умові при $x=h'f$

						Атестаційна робота бакалавра	Аркуш
							21
Зм.	Кільк.	Арк.	№ док	Підпис	Дата		

$$M * \gamma_n = 646100 * 0,95 = 6,13 * 10^5 < f_{cd} * \gamma_{b2} * b'f * h'f * (h_o - 0,5h'f) \\ = 17(100) * 0,9 * 48 * 6(31,5 - 0,5 * 6) = 12,5 * 10^6 \text{ Н * см};$$

Умова виконується нейтральна вісь проходить в полці;

$$A_o = \frac{M * \gamma_n}{b'f * h_o^2 * f_{cd} * \gamma_{b2}} = \frac{604700 * 0,95}{48 * 31,5^2 * 14,5(100) * 0,9} = 0,03;$$

По таблиці знаходимо $\eta=0,975$; $\xi=0,0049$;

$$A_s = \frac{M * \gamma_n}{\eta * h_o * f_{yd}} = \frac{604700 * 0,95}{0,975 * 31,5 * 280(100)} = 0,668 \text{ см}^2;$$

Приймаємо із конструктивних вимог 2 $\varnothing 10$ A300C $A_s=1,57\text{см}^2$;

Процент армування:

$$\mu = \frac{A_s}{b * h_o} * 100 = \frac{1,57 * 100}{12 * 31,5} = 0,42\%$$

2.4 Розрахунок похилого перерізу лобового ребра на поперечну силу:

$Q=8,408$ кН. Визначаємо проекцію похилого перерізу на повздовжню вісь c , придержуючись порядку розрахунку, викладеного в попередніх прикладах:

$$V_b = \varphi_{b2} * (1 + \varphi_f + \varphi_n) * f_{bt} * \gamma_{b2} * b * h_o^2 \\ = 2 * 1,214 * 1,05 * (100) * 12 * 31,5^2 = 27,4 * 10^5 \text{ Н/см};$$

де

$$\varphi_n = 0$$

$$\varphi_f = (0,75 * (3h'f) * h'f) / (b * h_o) = (0,75 * 3 * 6^2) / (12 * 14,5) = 0,214 < 0,5;$$

$$(1 + \varphi_f + \varphi_n) = 1 + 0,214 = 1,214 < 1,5;$$

В розрахунковому похилому перерізі $Q_b = Q_{sw} = \frac{Q}{2}$, тоді

$$c = \frac{V_b}{0,5Q} = \frac{(27,4 * 10^5)}{0,5 * 13706,9} = 651 \text{ см},$$

що більше $2h_o=2*31,5=63\text{см}$;

						Атестаційна робота бакалавра	Аркуш
Зм.	Кільк.	Арк.	№ док	Підпис	Дата		22

Приймаємо $c=63\text{см}$;

Визначаємо:

$$Q_b = \frac{V_b}{c} = \frac{(27,4 * 10^5)}{63} = 43,4 * 10^3 \text{ Н} = 43,4 \text{кН} > Q = 13,7 \text{ кН},$$

тоді, поперечна арматура по розрахунку не вимагається. По конструктивним вимогам приймаємо закриті хомути із арматури діаметром 6 мм класу А240С з кроком 150 мм.

Консольний виступ для опирання збірного маршу армують сіткою С-2 із арматури діаметром 6 мм класу А240С; поперечні стержні цієї сітки кріплять з хомутами каркаса К-І ребра. Розрахунок другого повздовжнього ребра площадкової плити виконують аналогічно розрахунку лобового ребра без урахування навантаження від сходового маршу.

2.5 Розрахунок пристінного ребра:

На лобове ребро діють наступні навантаження:

Постійне і тимчасове, рівномірне розподілене від половини прольоту полки і від власної ваги:

$$q = (1650 + 5280) * \frac{1.2}{2} + 1000 = 5158 \text{ Н/м};$$

Визначаємо розрахунковий згинаючий момент в середині прольоту ребра:

$$M = q * \frac{l_0^2}{8} = 5158 * \frac{2.8^2}{8} = 6054 \text{ Н * м};$$

Розрахункове значення поперечної сили з урахуванням $\gamma_n=0,95$:

$$Q = \frac{(q + q_1) * l_0 * \gamma_n}{2} = \frac{5158 * 2.8 * 0,95}{2} = 6860 \text{ Н}.$$

Розрахунковий переріз пристінного ребра є тавровим з полкою в стиснутій зоні шириною $b'f=6h'f+br=6*6+10=46\text{см}$. Так як ребро монолітно зв'язане з полкою, даючи змогу сприйняття моменту від консольного виступу, то розрахунок лобового ребра можна виконувати на дії тільки згинаючого моменту $M=11565 \text{ Н*см}$.

						Атестаційна робота бакалавра	Аркуш
							23
Зм.	Кільк.	Арк.	№ док	Підпис	Дата		

У відношенні із загальним порядком розрахунку згинаючих елементів знаходимо:

Розміщення нейтральної вісі по умові при $x=h'f$

$$M * \gamma_n = 1156500 * 0,95 = 1,45 * 10^6 < f_{cd} * \gamma_{b2} * b'f * h'f * (h_o - 0,5h'f) \\ = 14,5(100) * 0,9 * 46 * 6(17,5 - 0,5 * 6) = 5,2 * 10^6 \text{ Н * см};$$

Умова виконується нейтральна вісь проходить в полці;

$$\alpha_o = \frac{M * \gamma_n}{b'f * h_o^2 * f_{cd} * \gamma_{b2}} = \frac{515800 * 0,95}{46 * 31,5^2 * 14,5(100) * 0,9} = 0,01;$$

По таблиці знаходимо $\eta=0,995$; $\xi=0,01$;

$$A_s = \frac{M * \gamma_n}{\eta * h_o * f_{yd}} = \frac{415000 * 0,95}{0,995 * 31,5 * 365(100)} = 0,40 \text{ см}^2;$$

Приймаємо із конструктивних вимог 2 $\varnothing 10$ А400С $A_s=1,57\text{см}^2$;

Процент армування:

$$\mu = \frac{A_s}{b * h_o} * 100 = \frac{0,40 * 100}{12 * 31,5} = 0,11\%$$

2.6 Розрахунок похилого перерізу пристінного ребра на поперечну силу:

$Q=10,932$ кН. Визначаємо проекцію похилого перерізу на повздовжню вісь s , придержуючись порядку розрахунку, викладеного в попередніх прикладах:

$$V_b = \varphi_{b2} * (1 + \varphi_f + \varphi_n) * f_{bt} * \gamma_{b2} * b * h_o^2 \\ = 2 * 1,4 * 1,05 * (100) * 10 * 17,5^2 = 9,3 * 10^5 \text{ Н/см};$$

де

$$\varphi_n = 0$$

$$\varphi_f = (0,75 * (3h'f) * h'f) / (b * h_o) = (0,75 * 3 * 6^2) / (10 * 17,5) = 0,4 < 0,5;$$

$$(1 + \varphi_f + \varphi_n) = 1 + 0,4 = 1,4 < 1,5;$$

В розрахунковому похилому перерізі $Q_b = Q_{sw} = \frac{Q}{2}$, тоді

						Атестаційна робота бакалавра	Аркуш
							24
Зм.	Кільк.	Арк.	№ док	Підпис	Дата		

$$c = \frac{Vb}{0,5Q} = \frac{(9,3 * 10^5)}{0,5 * 6860} = 271,13 \text{ см,}$$

що більше $2h_0 = 2 * 17,5 = 35 \text{ см;}$

Приймаємо $c = 35 \text{ см;}$

Визначаємо:

$$Q_b = \frac{Vb}{c} = \frac{(9,3 * 10^5)}{35} = 26,57 * 10^3 \text{ Н} = 26,6 \text{ кН} > Q = 10,9 \text{ кН,}$$

тоді, поперечна арматура по розрахунку не вимагається. По конструктивним вимогам приймаємо закриті хомути із арматури діаметром 6 мм класу А240С з кроком 150 мм.

						Атестаційна робота бакалавра	Аркуш
							25
Зм.	Кільк.	Арк.	№ док	Підпис	Дата		

РОЗДІЛ 2.
БУДІВЕЛЬНІ КОНСТРУКЦІЇ.
2.2. Основи і фундаменти

Консультант _____ (Ручківський В.В.)

						<i>Атестаційна робота бакалавра</i>	Аркуш
							26
<i>Зм.</i>	<i>Кільк.</i>	<i>Арк.</i>	<i>№ док</i>	<i>Підпис</i>	<i>Дата</i>		

2.2.1 Загальна інформація

Тип будівлі: Однородинний котедж одноповерховий з житловою мансардою. Будівля зводиться у місті Ірпінь, Київської області. Будинок запроектований в осях А-Ж/1-7 із габаритними розмірами 13,000x15,900 м.

Проектуємо монолітний фундамент неглибокого закладання. Розрахунок підосви фундаменту виконуємо для зовнішньої сніни[5]

2.2.2 Збір навантажень

Внутрішня несуча стіна		
Постійне навантаження		Значення
1. Цегляна кладка (1800 кг/м ³)	$1,8*0,38*2,7*1,1=$	2,031
2. Підлога першого поверху	$2,03+0,4+0,069=2,499$	2,499
- Монолітна з/б плита 200 мм (2500 кг/м ³)	$2,5*0,2*2,060+2,5*0,2*1,636=$	
- Ц/П стяжка 55 мм (1800 кг/м ³)	$=1,84*1,1=2,03$	
- Паркет 20 мм (850 кг/м ³)	$1,8*0,055*3,69*1,1=0,40$	
	$0,85*0,02*3,69*1,1=0,069$	
3. Перекриття другого поверху	$2,024+0,36+0,062=2,499$	2,499
- Монолітна з/б плита 200 мм (2500 кг/м ³)	$2,5*0,2*2,060+2,5*0,2*1,636=$	
- Ц/П стяжка 55 мм (1800 кг/м ³)	$+1,84*1,1=2,03$	
- Паркет 20 мм (850 кг/м ³)	$1,8*0,055*3,69*1,1=0,40$	
	$0,85*0,02*3,69*1,1=0,069$	
4. Покрівля	$0,022+0,011+0,011+0,033=0,77$	1.106
-Керамічна черепиця (1500кг/м ³) 35 мм	$1,5*0,035*4,44*1,1=0,256$	
-Лата (40мм 700кг\м ³)	$0,7*0,04*4,44*1,1=0,135$	
- Контр лата(40мм 700кг\м ³)	$0,7*0,04*4,44*1,1=0,135$	

						Атестаційна робота бакалавра	Аркуш
Зм.	Кільк.	Арк.	№ док	Підпис	Дата		27

- Кроквини(200*75мм 600кг/м ³)	$0,2*0,075*0,6*4,44*1,1=0,58$	
Разом постійного		12,129
Тимчасове навантаження		
1. Корисне (200 кг/м ²)	$0,2*4,44=$	0,88
2. Снігове	$0,155*\cos 1.8*83$	0,101
Разом тимчасове		0,981
Сумарне навантаження на 1 м.п. фундаменту		9,11
Зовнішня несуча стіна		
Постійне навантаження		Значення
1. Цегляна кладка (1800 кг/м ³)	$1,8*0,38*2,7*1,1$	2,031
2. Підлога першого поверху	$1,133+0,22+0,038=1,391$	1,391
- Монолітна з/б плита 200 мм (2500 кг/м ³)	$2,5*0,2*2,060*1,1=1,133$	
- Ц/П стяжка 60 мм (1800 кг/м ³)	$1,8*0,055*2,060*1,1=0,22$	
- Граніт на клею 40 мм (2300 кг/м ³)	$0,85*0,02*2,060*1,1=0,038$	
3. Перекриття другого поверху	$1,133+0,22+0,038=1,391$	1,391
- Монолітна з/б плита 200 мм (2500 кг/м ³)	$2,5*0,2*2,060*1,1=1,133$	
- Ц/П стяжка 60 мм (1800 кг/м ³)	$1,8*0,055*2,060*1,1=0,22$	
- Граніт на клею 40 мм (2300 кг/м ³)	$0,85*0,02*2,060*1,1=0,038$	
4. Покрівля		0,89
-Керамічна черепиця (1500кг/м ³) 35 мм	$1,5*0,035*3*1,1=0,173$	
-Лата (40мм 700кг\м ³)	$0,7*0,04*3*1,1=0,09$	

Зм.	Кільк.	Арк.	№ док	Підпис	Дата

Атестаційна робота бакалавра

Аркуш

28

- Контр лата(40мм 700кг\м ³)		
- Кроквини(200*75мм 600кг/м ³)	0,7*0,04*3*1,1=0,09	
	0,2*0,075*0,6*3*1,1=0,029	
Разом постійного		5,45
Тимчасове навантаження		
1. Корисне (200 кг/м)	0,2*3	0,6
2. Снігове	0,155*cos1.8*83	0,101
Разом тимчасове		0,701
Сумарне навантаження на 1 м.п. фундаменту		10,4

2.2.3 Фізико-географічні, геоморфологічні, та кліматичні умови

Ділянка вишукувань знаходиться в місті Ірпінь

Фізико-географічного районування території належить до Київського полісся.

Рельєф ділянки рівний. Коливання абсолютних відміток майданчика вишукувань змінюється від 237 до 238м.

Відповідно до ДСТУ-Н-Б В.1.1-27:2010 «Захист від небезпечних геологічних процесів, шкідливих експлуатаційних впливів, від пожежі. [10]

Будівельна кліматологія», ця територія відноситься до кліматичного району І (північно-західного). Місто розташоване на півночі України, входить до складу Київської області. Розташоване в центральній частині області, на річці Ірпінь. Віддалене від Києва на 7 км. Має площу 110,83 км².

Клімат помірно континентальний, м'який, з достатнім зволоженням. Середня температура січня — 6°C, липня +19,5°C. Тривалість вегетаційного періоду 198—204 дні. Сума активних температур поступово збільшується з Півночі на Південь

						Атестаційна робота бакалавра	Аркуш
Зм.	Кільк.	Арк.	№ док	Підпис	Дата		29

від 2480 до 2700°. За рік на території міста випадає 500—600 мм опадів, головним чином влітку

Нормативна глибина проморожування ґрунтів 1,0 м.

2.2.4 Геологічна будова та гідрогеологічні умови

На розвідану глибину до 21,0 м в геологічній будові ділянки досліджень зверху до низу приймають участь:

ІГЕ-1 – рослинний ґрунт, що характеризується підвищеною пористістю та наявністю

органічної речовини (до 2...3%), відноситься до гумусованих супісків або суглинків, залягає з поверхні, має пустоти у вигляді ходів землерийів залишки коріння дерев та рослин.

Потужність шару складає 1.4 м. Він залягає по всьому майданчику. Щільність - $\rho = 1,47$ Приймаючи його як слабкий ґрунт, використовувати як природну основу недоцільно.

ІГЕ-2 - глинистий ґрунт має властивості пластичності, зв'язності, повзучості, набухання при зволоженні. Потужність шару складає 5,1 м

ІГЕ-3 - пісок, володіє водопроникністю, не пластичний, має жорсткий, слабостиска-

ємий скелет. На майданчику знаходиться вище рівня ґрунтової води, але прогнозовано

може попасти в рівень ґрунтової води. Потужність шару складає 4,5 м.

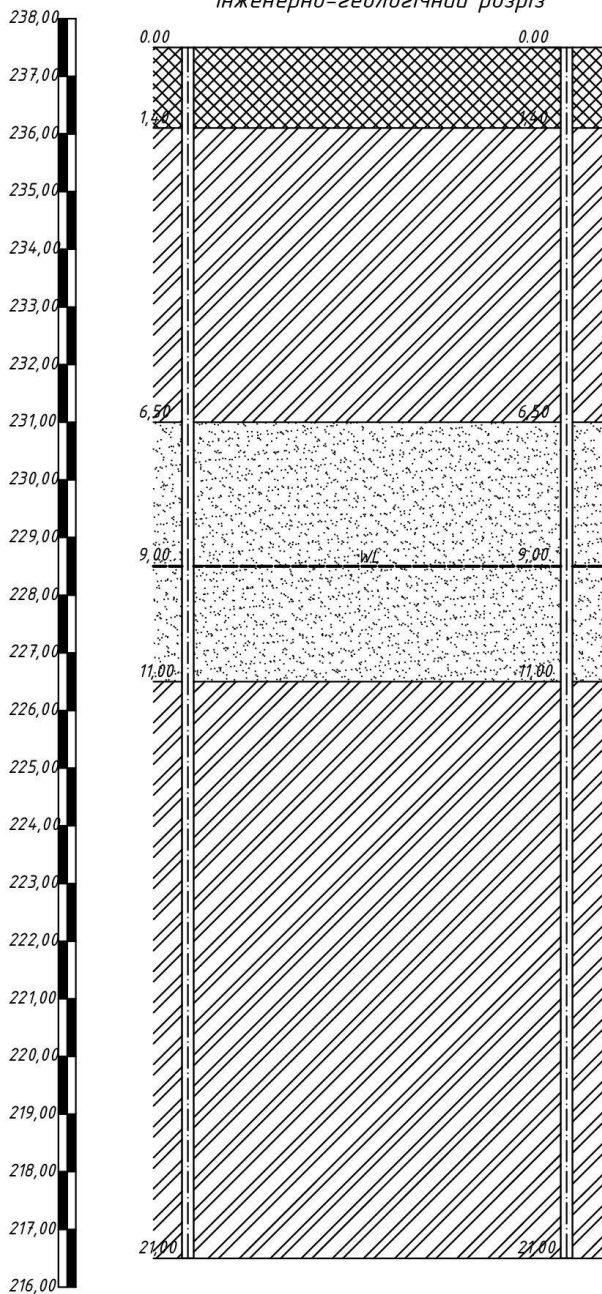
ІГЕ-4 - глинистий ґрунт має властивості пластичності, зв'язності, повзучості, набухання при зволоженні. Потужність шару складає 10 м.

Глибина промерзання приходить на рослинний ґрунт. Рівень ґрунтових вод знаходиться на глибині 9м від поверхні.


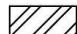
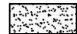
Сезонні коливання рівня ґрунтових вод складають (+)1,0м-:(-)1,0м.

						Атестаційна робота бакалавра	Аркуш
							30
Зм.	Кільк.	Арк.	№ док	Підпис	Дата		

Інженерно-геологічний розріз



Найменування та номер виробки	СВ.1	СВ.2
Абсолютна позначка гирла, м	237,50	237,50
Відстань, м	43,500	

-  - насипний ґрунт
-  - глинистий ґрунт
-  - піщаний ґрунт

Зм.	Кільк.	Арк.	№ док	Підпис	Дата

Атестаційна робота бакалавра

2.2.5 Призначення мінімальної глибини закладання фундаменту

1) За умови геологічної будови будівельного майданчика.

При цих умовах вимагається пройти слабкі шари ґрунту, що залягають з поверхні, та передати навантаження від будівлі чи споруди на несучий шар ґрунту:

$$d_{min} = h_{сл} + (0,2 \cdots 0,4) = 1,4 + 0,4 = 1,8 \text{ м}$$

2) З умови можливості промерзання ґрунту.

$d_{fn} = 1 \text{ м}$. – нормативна глибина промерзання, $K_h = 0,8$ – коефіцієнт впливу режиму будинку, d_f – розрахункова глибина промерзання.

$$d_{min} = d_{fn} \cdot k_n = 1 \cdot 0,8 = 0,8 \text{ м}$$

3) За гідрологічних умов.

При цьому уникають ускладнень, що повинні працювати в умовах змінної вологості, тобто визначаємо можливе максимальне заглиблення фундаментів d_{max}

$$d_{max} = h_{wl} - h_k = 9,0 - 1,5 = 7,5 \text{ м}$$

Де d_w – глибина ґрунтових вод, h_k – висота капілярного підняття води

4) З конструктивних вимог.

Для фундаментів неглибокого закладання d_{min} щонайменше можна приймати 0,5 м від поверхні.

$$d_{min} = 0,5 \text{ м}$$

5) З врахуванням інженерних комунікацій.

$$d_{min} = d_{kom} + 0,5 = 1,2 + 0,5 = 1,7 \text{ м}$$

Критерій	d_{min} , м.	d_{max} , м.
1	1,8	-
2	0,8	-
3	-	7,5
4	0,5	-
5	1,7	-

Таким чином $d_{min} = 1,8 \text{ м}$. Підземні води не впливають на фундамент. [9]

2.2.6 Проектування фундаменту під зовнішню стіну

За відносну позначку 0,000 приймаємо рівень підлоги 1-го поверху, який відповідає абсолютній позначці $237,5+0,5=238$ м.

$$h_f = d_{min} + x = 1,8 + 0,25 = 2,05 = 2,1 \text{ м}$$

$$d = 2,1 - x = 2,1 - 0,25 = 1,85 \text{ м}$$

Визначення попередньої ширини підшви фундаментів (b).

$$b_0 = \frac{N_{II}}{R_0 - 20d} = \frac{104}{220 - 20 \cdot 1,85} = 0,568 \text{ м}$$

N_{II} - навантаження на верхньому обрізі фундаменту, кН;

R_0 - розрахунковий опір ґрунту, кПа;

d – глибина закладання фундаментів від рівня планування.

Визначення фактичного розрахункового опору ґрунту (R).

При розрахунку фундаменту по деформаціям середній тиск на основу під підшовою фундаменту від навантажень для другої групи граничного стану повинен бути не менше розрахункового опору ґрунту ($p \leq R$, кПа) :

$$R = \frac{Y_{c1} \cdot Y_{c2}}{k} \cdot (M_Y \cdot k_z \cdot b \cdot Y_{II} + M_q \cdot d_1 \cdot Y'_{II} + M_c \cdot c_{II}), \text{де}$$

Y_{c1}, Y_{c2} - коефіцієнти умови роботи будівлі ($Y_{c1}=1,25$; $Y_{c2}=1,0$)

$$k=1,1 \quad k_z=1$$

M_Y, M_q, M_c - коефіцієнти які залежать від кута внутрішнього тертя несучого шару φ_{II}

$$(M_Y=0,84; M_q=4,37; M_c=6,90)$$

Y_{II} - середнє розрахункове значення питомої ваги ґрунтів, які залягають нижче підшви фундаментів ($Y_{II} = \frac{14,42+17,76+17,17+32,37+9,9+18,15}{20,16} = 5,444 \text{ кН/м}^3$)

Y'_{II} - середнє розрахункове значення питомої ваги ґрунтів, які залягають вище підшви фундаментів кН/м^3 ,

$$Y'_{II} = \frac{\sum Y_i \cdot h_i}{h_i} = \frac{14,42 \cdot 1,4 + 17,76 \cdot 0,45}{1,85} = 15,232 \text{ кН/м}^3$$

c_{II} - питоме зчеплення несучого шару ґрунту, кПа ($c_{II}=23$ кПа)

						Атестаційна робота бакалавра	Аркуш
Зм.	Кільк.	Арк.	№ док	Підпис	Дата		34

$$R_1 = \frac{Y_{c1} \cdot Y_{c2}}{k} \cdot (M_Y \cdot k_z \cdot b_0 \cdot Y_{II} + M_q \cdot d_1 \cdot Y'_{II} + M_c \cdot c_{II}) =$$

$$= \frac{1.25 \cdot 1.00}{1.1} (0.84 \cdot 1 \cdot 0.568 \cdot 5.444 + 4.37 \cdot 1.85 \cdot 15.232 + 6.9 \cdot 23) =$$

$$= 323,227 \text{ кПа}$$

$$b_1 = \frac{N_{II}}{R_1 - \gamma_{mt} \cdot d} = \frac{104}{323,227 - 20 \cdot 1.85} = 0,533 \text{ м}$$

$$\frac{|b_0 - b_1|}{b_1} \cdot 100\% = \frac{|0,568 - 0,533|}{0,533} \cdot 100\% = 0,7\% > 5\%$$

Приймаємо $b=0,6$ м, $R= 323,227$ кПа

Перевірка отриманих розмірів фундаментів

Тиск від фундаменту:

$$N_f = V_f \cdot \gamma_{bt} = (b \cdot 0.3 + b_w \cdot h_w) \cdot 25 = (0,6 \cdot 0.3 + 0.5 \cdot 1,7) \cdot 25 = 25,75 \text{ кН}$$

$$\text{Тиск від ґрунту: } N_s = V_s \cdot \gamma_{II} = \left(\frac{(b-b_w)}{2} \cdot (d - 0.3) + \frac{(b-b_w)}{2} \cdot (d_1 - 0.3) \right) \cdot \gamma_{II}$$

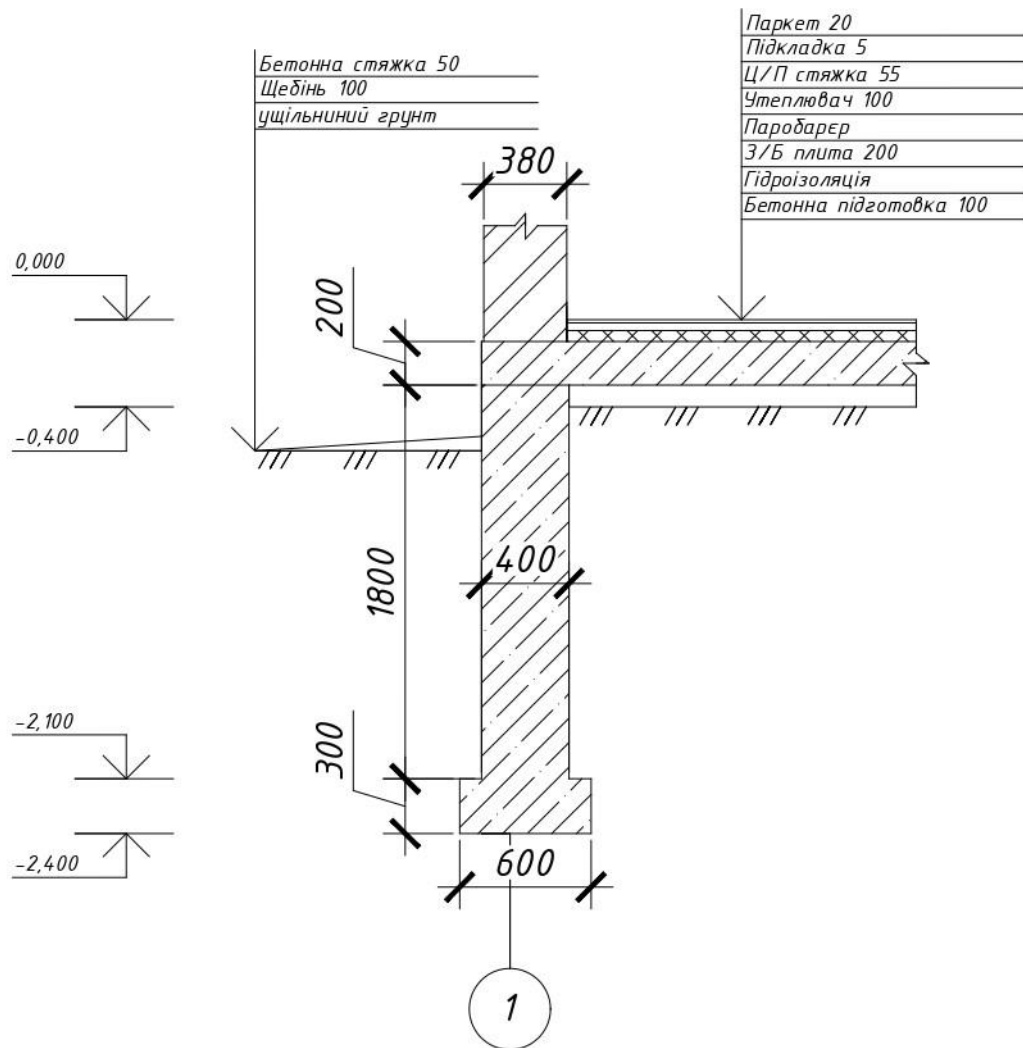
$$= \left(\frac{(0,6 - 0.5)}{2} \cdot (1,85 - 0.3) + \frac{(0,6 - 0.5)}{2} \cdot (0.5 - 0.3) \right) \cdot 15,232 = 1,33 \text{ кН}$$

Перевіряємо фактичний тиск під подошвою фундаменту:

$$\sigma_{mt} = \frac{\sum N_{II}}{A} = \frac{N_{II} + N_f + N_s}{b \cdot 1} = \frac{104 + 25,75 + 1,33}{0,6} = 218,46 \text{ кПа} < R = 323,227 \text{ кПа},$$

Несуча здатність за конструйованого фундаменту по ґрунту достатня для сприйняття заданого навантаження.

						Атестаційна робота бакалавра	Аркуш
							35
Зм.	Кільк.	Арк.	№ док	Підпис	Дата		



2.2.7 Проектування стрічкового фундаменту під внутрішню стіну

За відносну позначку 0,000 приймаємо рівень чистої підлоги 1-го поверху, який відповідає абсолютній позначці $237,5 + 0,5 = 238$ м.

$$h_f = d_{min} + x = 1,8 + 0,25 = 2,05 = 2,1 \text{ м}$$

$$d = 2,1 - x = 2,1 - 0,25 = 1,85 \text{ м}$$

Визначення попередньої ширини підшви фундаментів (b).

$$b_0 = \frac{N_{II}}{R_0 - 20d} = \frac{121,29}{220 - 20 \cdot 1,85} = 0,662 \text{ м}$$

N_{II} - навантаження на верхньому обрізі фундаменту, кН;

R_0 - розрахунковий опір ґрунту, кПа;

d – глибина закладання фундаментів від рівня планування.

Визначення фактичного розрахункового опору ґрунту (R).

Зм.	Кільк.	Арк.	№ док	Підпис	Дата

При розрахунку фундаменту по деформаціям середній тиск на основу під подошвою фундаменту від навантажень для другої групи граничного стану повинен бути не менше розрахункового опору ґрунту ($p \leq R$, кПа) :

$$R = \frac{Y_{c1} \cdot Y_{c2}}{k} \cdot (M_Y \cdot k_z \cdot b \cdot Y_{II} + M_q \cdot d_1 \cdot Y'_{II} + M_c \cdot c_{II}), \text{де}$$

Y_{c1}, Y_{c2} - коефіцієнти умови роботи будівлі ($Y_{c1}=1,25$; $Y_{c2}=1,0$)

$$k=1,1$$

$$k_z=1$$

M_Y, M_q, M_c - коефіцієнти які залежать від кута внутрішнього тертя несучого шару φ_{II}

$$(M_Y=0,84; M_q=4,37; M_c=6,90)$$

Y_{II} - середнє розрахункове значення питомої ваги ґрунтів, які залягають нижче подошви фундаментів ($Y_{II} = \frac{14,42+17,76+17,17+32,37+9,9+18,15}{20,16} = 5,444 \text{ кН/м}^3$)

Y'_{II} - середнє розрахункове значення питомої ваги ґрунтів, які залягають вище подошви фундаментів кН/м^3 ,

$$Y'_{II} = \frac{\sum Y_i \cdot h_i}{h_i} = \frac{14,42 \cdot 1,4 + 17,76 \cdot 0,45}{1,85} = 15,232 \text{ кН/м}^3$$

c_{II} - питоме зчеплення несучого шару ґрунту, кПа ($c_{II}=23 \text{ кПа}$)

$$R_1 = \frac{Y_{c1} \cdot Y_{c2}}{k} \cdot (M_Y \cdot k_z \cdot b_0 \cdot Y_{II} + M_q \cdot d_1 \cdot Y'_{II} + M_c \cdot c_{II}) =$$

$$= \frac{1,25 \cdot 1,00}{1,1} (0,84 \cdot 1 \cdot 0,662 \cdot 5,444 + 4,37 \cdot 1,85 \cdot 15,232 + 6,9 \cdot 23) = 323,716$$

$$b_1 = \frac{N_{II}}{R_1 - \gamma_{mt} \cdot d} = \frac{121,29}{323,716 - 20 \cdot 1,85} = 0,587 \text{ м}$$

$$\frac{|b_0 - b_1|}{b_1} \cdot 100\% = \frac{|0,662 - 0,587|}{0,587} \cdot 100\% = 1,2\% > 5\%$$

Приймаємо $b=7 \text{ м}$, $R=323,716 \text{ кПа}$.

Перевірка отриманих розмірів фундаментів

Тиск від фундаменту:

						Атестаційна робота бакалавра	Аркуш
Зм.	Кільк.	Арк.	№ док	Підпис	Дата		37

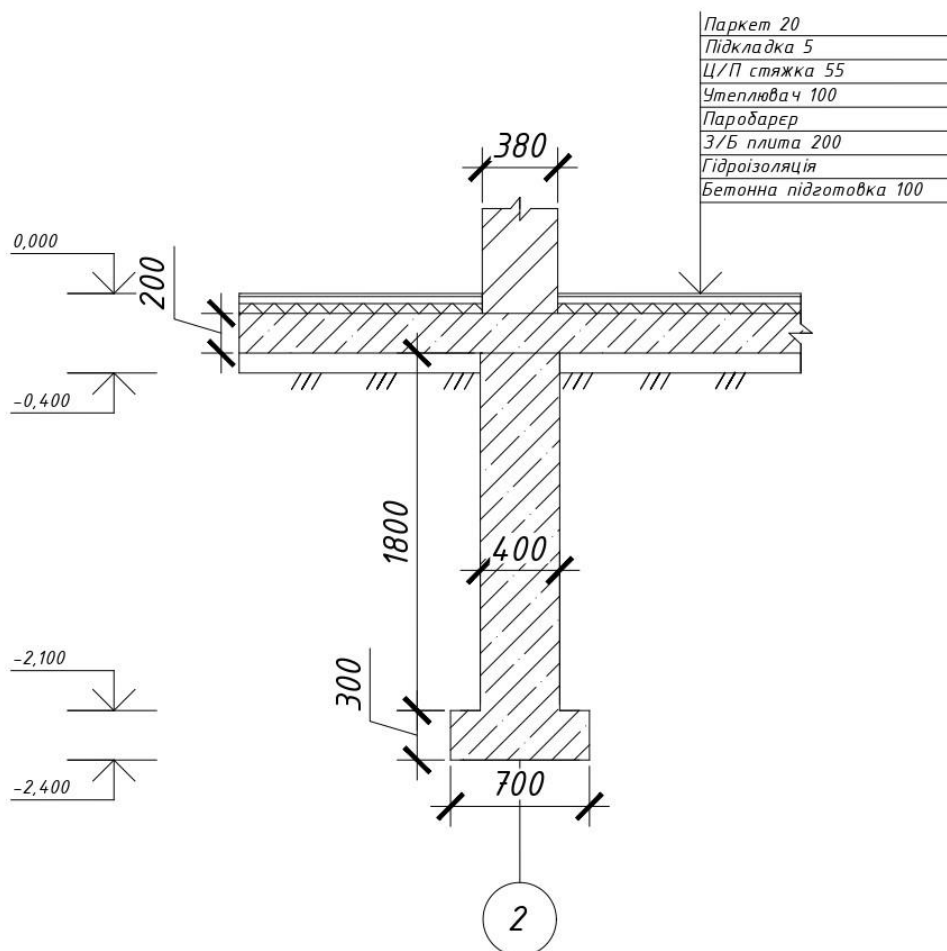
$$N_f = V_f \cdot \gamma_{bt} = (b \cdot 0.3 + b_w \cdot h_w) = (0,7 \cdot 0.3 + 0.5 \cdot 1,7) \cdot 25 = 26,5 \text{ кН}$$

$$\begin{aligned} \text{Тиск від ґрунту: } N_s &= V_s \cdot \gamma_{II} = \left(\frac{(b-b_w)}{2} \cdot (d - 0.3) + \frac{(b-b_w)}{2} \cdot (d_1 - 0.3) \right) \cdot \gamma_{II} \\ &= \left(\frac{(0,7 - 0.5)}{2} \cdot (1,85 - 0.3) + \frac{(0,7 - 0.5)}{2} \cdot (0.5 - 0.3) \right) \cdot 15,232 = 2,665 \text{ кН} \end{aligned}$$

Перевіряємо фактичний тиск під підшовою фундаменту:

$$\sigma_{mt} = \frac{\sum N_{II}}{A} = \frac{N_{II} + N_f + N_s}{b \cdot 1} = \frac{121,29 + 26,5 + 2,665}{0,7} = 214,935 \text{ кПа} < R = 323,716 \text{ кПа},$$

Несуча здатність за конструйованого фундаменту по ґрунту достатня для сприйняття заданого навантаження.



Зм.	Кільк.	Арк.	№ док	Підпис	Дата

РОЗДІЛ 3.

Технологія і організація будівництва

3.1. Технологічна карта на влаштування цегляної кладки

Консультант _____ (Басараб В.А)

						Атестаційна робота бакалавра	Аркуш
							39
Зм.	Кільк.	Арк.	№ док	Підпис	Дата		

1. Область застосування.

Технологічна карта розроблена на цегляну кладку стін одноповерхового котеджу з житловою мансардою . Будівля в плані має складний прямокутний обрис, розміри будівлі в осях 13,0 метра на 15,9 метра. Висота поверху - 2,70 м.

До складу робіт, що розглядаються технологічною картою, входить:

- розвантаження, установка та перестановка риштувань;
- розвантаження та піднімання цегли;
- приготування та подача розчину;
- цегляна кладка стін та перегородок з укладанням перемичок.

Роботи виконуються в літній період в дві зміни комплексною бригадою мулярів за допомогою крана МКА-16. Виробництво робіт ведеться в м. Ірпінь Київської області.

2.Вказівки щодо технології будівельного процесу.

Цегляну кладку по багаторядній системі перев'язки швів виконують, дотримуючись наступних правил:

- перший ряд вкладають тичком;
- два перших ряда викладають як при цепній системі перев'язки швів;
- наступні ряди (3-й, 4-й, 5-й та 6-й) незалежно від товщини стіни викладають ложками з перев'язкою в півцеглини;
- повздовжні вертикальні шви не перев'язують;
- ряди цегли на рівні обрізу стіни та стовпів, в карнизах та поясах, в місцях опирання плит перекриття вкладають тичками.
- При цегляній кладці з утеплювачем з теплоізоляційних плит зазор між лицевою верствою та забудкою заповнюють по ходу кладки мінераловотними плитами.
- Прошарок утеплювача через кожні п'ять рядів поділяють тичковими рядами цеглин.
- Кладку перегородок ведуть з використанням дерев'яних кондукторів, які

						Атестаційна робота бакалавра	Аркуш
							40
Зм.	Кільк.	Арк.	№ док	Підпис	Дата		

забезпечують вертикальність конструкції.

- На кутах та місцях опирання перемичок перегородки армують за допомогою вкладання арматурного дроту Вр-4 через кожні 4-5 рядів кладки та за 2 ряди до місця опирання перемички.

До початку виконання робіт по кладці необхідно провести наступні організаційно-технічні заходи:

- Призначити відповідальних осіб за виробництво та контроль виконання робіт.
- Ознайомити працівників із правилами техніки безпеки.
- Підготувати тимчасові складські приміщення для матеріалів та інструментів.
- Перевірити справність машин та механізмів.
- Забезпечити місце робіт протипожежним інвентарем.

- Перевірити сертифікати якості керамічної цегли

Відомість об'ємів робіт

1. Кладка стін в 1,5 цеглини:

1 ділянка – 49,4 м³

2 ділянка – 26,5 м³

Разом – 75,9 м³

2. Кладка перегородок:

1 ділянка – 2,634 м²

2 ділянка – 6,5 м²

Разом – 9,134 м³

						Атестаційна робота бакалавра	Аркуш
							41
Зм.	Кільк.	Арк.	№ док	Підпис	Дата		

3. Монтаж бетонних перемичок:

1 ділянка – 3 проємів

2 ділянка – 3 проєми

Разом – 6 проємів

4. Розвантаження цегли краном:

650 цеглин на піддоні.

В одному кубічному метрі кладки 394 цеглини.

1 ділянка – $(49,4+2,634)*394/650=31,5$ піддони

2 ділянка – $(26,5+6,5)*394/650=20$ піддони

Разом – 51,5 піддонів

5. Подача цегли:

1 ділянка – $31,5*650/1000= 20,47$ 1000 шт.

2 ділянка – $20*650/1000= 13$ 1000 шт.

Разом – 33,471000 шт.

6. Розвантаження бетонних перемичок:

1 ділянка – $3/100=0,03$ 100 шт.

2 ділянка – $3/100= 0,03$ 100 шт.

Разом – 0,06 100 шт.

7. Переміщення цегли візками:

1 ділянка – $52*2000/1000=104$ т

2 ділянка – $33*2000/1000=66$ т

Разом – 170т

						Атестаційна робота бакалавра	Аркуш
							42
Зм.	Кільк.	Арк.	№ док	Підпис	Дата		

8. Переміщення розчину візками:

1 ділянка $-11,99 \cdot 1000 / 1000 = 11,99 \text{ т}$

2 ділянка $-7,6 \cdot 1000 / 1000 = 7,6 \text{ т}$

Разом – 19,59

9. Подача розчину для цегли:

1 ділянка $11,99 / 100 = 0,119 \text{ } 100 \text{ м}^3$

2 ділянка $-7,6 / 100 = 0,076 \text{ } 100 \text{ м}^3$

Разом – 0,195 м³

10. Приготування розчину:

1 ділянка $-11,99 \text{ м}^3$

2 ділянка $7,6 \text{ м}^3$

Разом $-19,59 \text{ м}^3$

11. Збірка та розбірка риштувань:

1 ділянка $-52 / 10 = 5,2 \text{ м}^3$

2 ділянка $-33 / 10 = 3,3 \text{ м}^3$

Разом $-8,5 \text{ м}^3$

Таблиця технологічних розрахунків і графік виконання робіт

						Атестаційна робота бакалавра	Аркуш
							43
Зм.	Кільк.	Арк.	№ док	Підпис	Дата		

Робочі дні

	1	2	3	4	5	6	7	8	9	10	11	12	13
1	1	2	1	2	1	2	1	2	1	2	1	2	1
2	2	1	2	1	2	1	2	1	2	1	2	1	2
3	1	2	1	2	1	2	1	2	1	2	1	2	1
4	2	1	2	1	2	1	2	1	2	1	2	1	2
5	1	2	1	2	1	2	1	2	1	2	1	2	1
6	2	1	2	1	2	1	2	1	2	1	2	1	2
7	1	2	1	2	1	2	1	2	1	2	1	2	1
8	2	1	2	1	2	1	2	1	2	1	2	1	2
9	1	2	1	2	1	2	1	2	1	2	1	2	1
10	2	1	2	1	2	1	2	1	2	1	2	1	2
11	1	2	1	2	1	2	1	2	1	2	1	2	1
12	2	1	2	1	2	1	2	1	2	1	2	1	2
13	1	2	1	2	1	2	1	2	1	2	1	2	1

Зм.	Кільк.	Арк.	№ док	Підпис	Дата
-----	--------	------	-------	--------	------

Номер процесу	Найменування процесу	Обґрунтування				Об'єм робіт (з урахуванням одиниці виміру)		На весь об'єм			Кваліфікаційний і числовий склад ланки за нормативом	
		№ таблиці, шкільні норми	Одиниця виміру	На одиницю виміру		Кількість	люд.-год.	Витрати праці			Професія, розряд	Кількість
				Норма часу				маш.-год.	люд.-год.	маш.-год.		
				люд.-год.	маш.-год.							
1	2	3	4	5	6	7	8	9	10	11		
1	Розвантаження цегли краном	E1-9, б	1 піддон	0,28	0,14	31,5	8,82	5,6	4,41	2,8	Машиніст 5р. Такелажник 2р.	1 2
2	Подача цегли	E1-16, 1-а, б	1000 шт	1,6	0,4	20,47	32,752	20,8	8,188	5,2	Машиніст 3р. Такелажник 4р.	1 4
3	Переміщення цегли візками	E1-21, 1	1 т	1,1	0	104	114,4	72,6	0	0	Підсобний робітник 2р.	2
4	Переміщення розчину візками	E1-21, 2	1 т	0,77	0	11,99	9,2323	4	0	0	Підсобний робітник 2р.	1
5	Розвантаження бетонних перемичок	E1-15, б	100 шт	12,5	6,3	0,03	0,375	0,375	0,189	0,189	Машиніст бр. Такелажник 2р.	1 2
6	Подача розчину для цегли	E1-16, 4-а, б	100 м ³	70,8	17,7	0,199	8,48892	5,3808	2,12223	1,3452	Машиніст 3р. Такелажник 4р.	1 4
7	Кладка стін в 1,5 цегли	E3-3, 4	м ³	5,2	0	49,4	256,88	137,8	0	0	Муляр 5р. Муляр 4р. Муляр 3р. Муляр 2р.	1 1 1 1
14	Монтаж бетонних перемичок	E3-16, 1-а, б	проємів	0,45	0,15	3	1,35	1,35	0,45	0,45	Машиніст 5р. Машиніст 4р. Тесляр 4р. Тесляр 2р.	1 1 1 2
15	Збірка та розбірка рихтувань	E3-20, 2-а, б	10 м ³	1,14	0,38	5,2	5,928	3,762	1,976	1,254	Тесляр 4р. Тесляр 2р.	1 2
16	Приготування розчину	E3-23, 5	м ³	1,7	0	11,99	20,383	12,92	0	0	Муляр 2р.	1

Зм.	Кільк.	Арк.	№ док	Підпис	Дата
-----	--------	------	-------	--------	------

Атестаційна робота бакалавра

Аркуш

45

3.6.3. Техніко-економічні показники

Найменування показників	Од. вим.	Значення	
		Норм.	План.
1	2	3	4
1. Обсяг робіт	м3 (м2)	75,9	75,9
2. Тривалість робіт	Зміни	53	26
3. Трудомісткість виконання робіт	люд-дн	54,34	59
4. Виробіток	м3/л*зм	1,4	1,28
5. Питома трудомісткість	л*зм/м3	0,71	0,77

Техніка безпеки.

Під час виконання робіт по зведенню стін з цегли необхідно суворо дотримуватись вимог ДБН А.3.2-2-2009 «Система стандартів безпеки праці. Промислова безпека у будівництві».

Питання безпеки і охорони праці обов'язково повинні розглядатися на стадії проектування виробництва робіт.

Всі робітники, що поступають на будівництво, повинні проходити як ввідний інструктаж, так і первинний інструктаж на робочому місці по безпеці і охороні праці по роботі з механізмами, інструментами і матеріалами. Інструктаж на робочому місці проводить виробник робіт або майстер із записом результатів інструктажа в «Журналі реєстрації інструктажа на робочому місці». Ті, що пройшли ввідний інструктаж, заносяться в «Журнал реєстрації ввідного інструктажа по охороні праці».

До початку робіт муляру необхідно пройти інструктаж про безпечні методи та прийоми виконання виробничого завдання: оглянути робоче місце, розміщення матеріалів, перевірити справність інструменту, інвентаря, пристроїв. Перевірити наявність зовнішніх захисних козирьків та огорожень в пройомах. Надіти спеці-

						Атестаційна робота бакалавра	Аркуш
							47
Зм.	Кільк.	Арк.	№ док	Підпис	Дата		

одежу та каску.

При кладці з риштування необхідно щоб:

- робочий настил розміщався на 150мм нижче верха кладки;
- ширина настилу була не менш 2-х метрів, а настил мав рівну поверхню та не прогинався під час ходіння;
- відстань між кладкою та риштуванням не перевищувала 50мм;
- при висоті настилу більше 1-го метра риштування було огорожене перилами висотою не менш 1,1 м;
- при розміщенні матеріалів вздовж стіни, що зводиться, залишався прохід 60-70 см.

Подача цегли та розчину:

- керамічну цеглу на робоче місце муляра подають підхватом-футляром, який складається з двох футлярів Г-образної форми із захватними ричагами, які підводять під щит піддона;
- розчин подають розподільним бункером, який переміщується краном.

На робочих місцях ящики наповнюють розчином з бункера. Завантажені розчином ящики подають на робоче місце муляра.

При подачі кладочних матеріалів заборонено знаходитись під вантажем, який подається. В процесі кладки муляр:

- слідкує за справністю ручного інструмента;
 - працює в рукавицях;
 - виконує розшивку зовнішніх стін після кожного ряду так, щоб не знаходитись на стіні;
 - рубку та теску виконує в захисних окулярах;
 - огорожує ті пройоми, які виконує;
- по закінченню роботи муляр прибирає інструмент, залишки розчину зі стіни, приводить в порядок робоче місце та проходи.

						Атестаційна робота бакалавра	Аркуш
							48
Зм.	Кільк.	Арк.	№ док	Підпис	Дата		

РОЗДІЛ 3.

Технологія і організація будівництва

3.2. Організаційно-технологічна частина

Консультант _____ (Басараб В.А)

						Атестаційна робота бакалавра	Аркуш
							49
Зм.	Кільк.	Арк.	№ док	Підпис	Дата		

Календарний графік виробництва робіт.

Календарний план виробництва будівельних робіт розробляється відповідно до ДБН А.3.1-5:2016 Календарний план – це проектний документ, в якому відповідно до особливостей та обсягу будівельно-монтажних робіт встановлюється послідовність робіт і терміни їх виконання.

Основне завдання календарного планування полягає у складанні таких розкладів виконання робіт, які б задовольняли всі обмеження, що відображають у технологічних моделях будівництва об'єктів, взаємозв'язки, строки інтенсивності ведення робіт, а також раціональний порядок використання ресурсів.

Вихідними даними для розробки календарного плану будівництва комплексу є:

- планувальні й конструктивні рішення проекту комплексу й кошторисна документація, що містить дані про обсяги робіт по об'єктах (у грошовому вираженні), загальна організаційно-технологічна схема будівництва об'єктів, на основі якої формується комплексний потік;
- норми тривалості будівництва, або задані строки уведення об'єктів в експлуатацію, а також розрахункові нормативи для визначення потреби в ресурсах і тимчасових пристроях;
- дані про умови здійснення будівництва, засновані на результатах інженерних і економічних вишукувань на площадці;
- відомості про можливості забезпечення будівництва всіма видами ресурсів (трудовими, машинними й матеріальними з урахуванням потужностей наявних будівельних організацій і їхньої бази), а також водно-енергетичними ресурсами.

						Атестаційна робота бакалавра	Аркуш
							50
Зм.	Кільк.	Арк.	№ док	Підпис	Дата		

Виходячи з умов будівництва, рекомендується виконання в такій послідовності:

1. Підготовчі роботи

Підготовчі процеси включають в себе такий перелік робіт:

- Влаштування огорожі майданчику;
- Монтаж тимчасових мереж водопроводу та електро енергії;
- Виконання геодезичної розбивки.

2. Основні роботи

- Виконання земляних робіт;
- Влаштування фундаментів;
- Зведення надземної частини будинку;
- Виконання покрівельних, опоряджувальних та оздоблювальних робіт.

Технологічні розрахунки для розроблення календарного графіка приведені в таблицю на листі.

3.2.2. Вказівки до виконання робіт

Проектом передбачається суміщення робіт, які можуть виконуватись одночасно , для оптимізації робочого часу, та скорочення тривалості робіт на об'єкті.

Всі внутрішні оздоблювальні роботи кононуються після завершення всі роботи по монтажу вікон та дверей.

№	Найменування робіт	Обсяг робіт		Нормативне джерело	Норма на од. вим.	
		Од.виміру	К-ть		маш.- год.	люд.- год.
1	2	3	4			
1	Підготовчі роботи	дні	5			

						Атестаційна робота бакалавра	Аркуш
							51
Зм.	Кільк.	Арк.	№ док	Підпис	Дата		

2	Розробка ґрунту екскаватором з навантаженням у самоскиди	1000 м3	0,2394	ДБН Д2.2-1-99 1-17-3	31,79	
3	Вивіз ґрунту на відстань до 10 км	1000 м3	0,0212			
4	Розробка ґрунту екскаватором у відвал	1000 м3	0,2182	ДБН Д2.2-1-99 1-17-1	17,68	
5	Доробка ґрунту вручну	100 м3	0,15	ДБН Д2.2-1-99 1-16-7		379,1
6	Влаштування монолітних фундаментів	1 м3	66	Технологічна карта		
7	Влаштування сан.-тех. вводів	тис. грн.	24,4	виробіток		160
8	Влаштування ел.-тех. вводів	тис. грн.	27,2	виробіток		172
9	Зворотня засипка ґрунту	1000 м3	0,2182	ДБН Д2.2-1-99 1-28-3	7,36	
10	ущільнення ґрунту пневматичними трамбівками	100 м3	0,19	ДБН Д2.2-1-99 1-134-2	21,25	21,93
11	Влаштування щебеневої підготовки під плиту першого поверху	100 м3	1,14	ДБН Д2.2-1-99 1-27-5	21,32	13,23
12	Влаштування плити 1-го поверху	100 м3	0,266	ДБН Д2.2-6-99 6-22-3	121,24	833,35
13	Улаштування стін із керамічного каменю 1-го пов.	1 м3	52,03	Технологічна карта		5,88

Зм.	Кільк.	Арк.	№ док	Підпис	Дата

14	Влаштування плити 2-го поверху	100 м3	0,298	ДБН Д2.2-6-99 6-22-3	121,24	833,35
15	Улаштування стін із керамічного каменю 2-го пов.	1 м3	33	Технологічна карта		5,88
16	Внутрішні сан.-тех. роботи	тис. грн.	25,1	виробіток		66
17	Внутрішні ел.-тех. роботи	тис. грн.	21,9	виробіток		71
18	Влаштування покрівлі	100 м2	2,16	ДБН Д2.2-12-99 12-12-5		156,64
19	Встановлення вікон	т	1,3	ДБН Д2.2-9-99 9-45-1		31,5
20	Влаштування підлог	100 м2	2,21	ДБН Д2.2-11-99		63,67
21	Оштукатурення стін	100 м2	4,19	Технологічна карта		105,6
22	Утеплення зовнішніх стін	100 м2	2,46	ДБН Д2.2-10-99 10-66-5		29,23
23	Оздоблення фасаду	100 м2	2,46	ДБН Д2.2-15-99 15-15-2		30,85
24	Облицювання цоколя	100 м2	0,27	ДБН Д2.2-15-99 15-15-1		420,75
25	Улаштування вимощення	100 м2	0,37	ДБН Д2.2-11-99 11-19-1		48,11
26	Прийом об'єкту у експлуатацію	%	5			0,015

						Атестаційна робота бакалавра	Аркуш
							53
Зм.	Кільк.	Арк.	№ док	Підпис	Дата		

РОЗДІЛ 4. Охорона праці

Консультант _____ (Басараб В.А)

						Атестаційна робота бакалавра	Аркуш
							54
Зм.	Кільк.	Арк.	№ док	Підпис	Дата		

Вступна частина

Вимоги охорони праці на підприємствах, діяльність яких пов'язана із провадженням будівельно-монтажних робіт будь-якого типу, регламентуються ДБН А.3.2-2-2009. Крім того, це питання унормовано іншими актами законодавства.

Згідно з п. 4.13 ДБН А.3.2-2-2009 під час виконання робіт на будівельних об'єктах кількома організаціями генпідрядник повинен визначити одну з підрядних організацій відповідальною за охорону праці на об'єкті, яка зобов'язана:

- здійснювати допуск до виконання робіт лише тих субпідрядників (підрядників), які мають дозвіл на виконання робіт підвищеної небезпеки;
- спільно з субпідрядниками (підрядниками), які залучаються до виконання робіт, розробити графік виконання сумісних робіт, заходи безпечного виконання робіт;
- перед початком робіт визначити небезпечні зони на будівельному майданчику;
- координувати дотримання виконавцями вимог з охорони праці та контролювати дотримання працівниками субпідрядних організацій рішень із питань охорони праці;
- унеможливити допуск на об'єкт будівництва сторонніх осіб та забезпечити реєстрацію всіх осіб, які входять на об'єкт будівництва або виходять з нього.

Техніка безпеки на будівництві

На будівельному майданчику мають виконуватись такі правила:

- роботодавець зобов'язаний забезпечити працівників засобами індивідуального захисту, зокрема спецодягом, питною водою та за потреби надавати їм медичне обслуговування;

						Атестаційна робота бакалавра	Аркуш
							55
Зм.	Кільк.	Арк.	№ док	Підпис	Дата		

- на об'єкті слід мати аптечки з ліками, фіксувальні шини та інші засоби надання домедичної допомоги (якщо на роботах зайнято понад 300 осіб, то на території будівництва повинен функціонувати медичний пункт);
- промислові та санітарно-побутові приміщення, зони відпочинку, проходи, робочі місця потрібно встановлювати у безпечних місцях;
- проїзди, проходи на будівельних майданчиках не повинні мати вибоїн і регулярно повинні очищуватися від сміття, снігу, льоду, не захаращуватися сторонніми предметами;
- віддалені одна від одної споруди, площадки, ділянки робіт слід обладнати засобами телефонного чи радіозв'язку;
- зони безпосереднього виконання робіт необхідно закрити огорожувальними парканами;
- на в'їзді до об'єкта слід установити план руху автотранспорту, для проїзду транспортних засобів і проходу пішоходів необхідно використовувати окремі входи та виходи;
- якщо роботи виконуються в закритих приміщеннях, то таке приміщення має бути обладнане вентиляцією та освітленням.

Проводити роботи за недостатньої видимості забороняється.

Дослідження електробезпеки

Електротравматизм та дія електричного струму на організм людини

Електробезпека – це система організаційних та технічних заходів і засобів, що забезпечують захист людей від шкідливого та небезпечного впливу електричного струму, електричної дуги, електромагнітного поля і статичної електрики

Найбільша кількість випадків електротравматизму, в тому числі із смертельними випадками, стається при експлуатації електроустановок напругою до 1000 В, що пов'язано їх поширенням і відносною доступністю практично для кожного, хто працює на виробництві. Випадки електротравматизму, під час експлуатації електроустановок напругою понад 1000 В нечасті, що обумовлено незначним

						Атестаційна робота бакалавра	Аркуш
							56
Зм.	Кільк.	Арк.	№ док	Підпис	Дата		

поширенням таких електроустановок і обслуговуванням їх висококваліфікованим персоналом. Основними причинами електротравматизму на виробництві є: — випадкове доторкання до неізольованих струмопровідних частин електроустаткування; — використання несправних ручних електроінструментів; — застосування нестандартних або несправних переносних світильників напругою 220 чи 127 В; — робота без надійних захисних засобів та запобіжних пристосувань; — доторкання до незаземлених корпусів електроустаткування, що опинилися під напругою внаслідок пошкодження ізоляції; — недотримання правил улаштування, технічної експлуатації та правил техніки безпеки при експлуатації електроустановок та ін. Органи чуття людини не здатні на відстані виявляти наявність електричної напруги. В зв'язку з цим захисна реакція організму проявляється лише після того, як людина потрапила під дію електричної напруги. Проходячи через організм людини електричний струм справляє на нього термічну, електролітичну, механічну та біологічну дію. Термічна дія струму проявляється опіками окремих ділянок тіла, нагріванням кровоносних судин, серця, мозку та інших органів, через які проходить струм, що призводить до виникнення в них функціональних розладів. Електролітична дія струму характеризується розкладом крові та інших органічних рідин, що викликає суттєві порушення їх фізико-хімічного складу. Механічна дія струму проявляється ушкодженнями (розриви, розшарування тощо) різноманітних тканин організму внаслідок електродинамічного ефекту. Біологічна дія струму на живу тканину проявляється небезпечним збудженням клітин та тканин організму, що супроводжується мимовільним судомним скороченням м'язів. Таке збудження може призвести до суттєвих порушень і навіть повного припинення діяльності органів дихання та кровообігу. Подразнення тканин організму внаслідок дії електричного струму може бути прямим, коли струм проходить безпосередньо через ці тканини, та рефлекторним (через центральну нервову систему), коли тканини не знаходяться на шляху проходження струму.

Дослідження шумів та вібрації

						Атестаційна робота бакалавра	Аркуш
							57
Зм.	Кільк.	Арк.	№ док	Підпис	Дата		

Основною ознакою впливу шуму є зниження слуху по типу кохлеарного невриту. Професійне зниження слуху зазвичай буває двостороннім. Стійкі зміни слуху, як правило, розвиваються повільно, нерідко їм передують адаптація до шуму, яка характеризується нестійким зниженням слуху, що виникає безпосередньо після його впливу і зникає після припинення його дії.

Початкові прояви професійної приглухуватості найчастіше зустрічаються у осіб зі стажем роботи в умовах шуму близько 5 років. При високих рівнях шуму слухова чутливість падає вже через 1 – 2 роки, при середніх – виявляється набагато пізніше, через 5 – 10 років, тобто зниження слуху відбувається повільно, хвороба розвивається поступово.

У працюючих в умовах шуму основними скаргами є: зниження слуху, головний біль тупого характеру, відчуття важкості і шуму в голові, що виникають до кінця робочої зміни або після роботи, запаморочення при зміні положення тіла, підвищена дратівливість, швидка стомлюваність, зниження працездатності, уваги, підвищена пітливість, порушення ритму сну (сонливість вдень, тривожний сон у нічний час). Можуть спостерігатися неприємні відчуття в області серця у вигляді поколювань, серцебиття. Відзначається виражена нестійкість пульсу і артеріального тиску, особливо в період перебування в умовах шуму.

Ефективний захист працюючих від несприятливого впливу шуму вимагає здійснення комплексу організаційних, технічних і медичних заходів. Особливо важливо заздалегідь приймати відповідні заходи захисту від шуму.

Локальна вібрація – це вібрація, яка передається через руки працюючих при контакті з ручним механізованим інструментом, органами керування машинами і обладнанням, деталями, які обробляються тощо. Виробнича вібрація може бути зумовлена недостатньо сильною віброізоляцією й амортизацією обладнання та сільськогосподарських і транспортних машин. Вона здатна завдати серйозної шкоди людському здоров'ю, зокрема спричинити:

- струс мозку;

						Атестаційна робота бакалавра	Аркуш
							58
Зм.	Кільк.	Арк.	№ док	Підпис	Дата		

- збої у роботі серця;
- розлади нервової та судинної систем;
- приступи перевтоми тощо.

Вібрацію загальної дії залежно від джерела її походження поділяють на такі категорії:

1. Транспортна вібрація – коливання, що впливають на людину, яка перебуває в умовах робочих місць причіпних чи самохідних машин. Йдеться про транспортні засоби, що коливаються під час руху по дорогах чи іншій місцевості, а також у процесі їх розробки. Серед осередків транспортної вібрації: промислове та сільськогосподарське самохідне устаткування (комбайни); вантажні автомобілі (скрепери, тягачі, грейдери а також котки); транспорт гірничошахтний, який належить до самохідного рейкового, наприклад, машини для прибирання снігу.

2. Транспортно-технологічна вібрація належить до другої категорії впливу на робітника, який перебуває в робочих умовах, де рухливість дуже обмежена. Йдеться про устаткування, що здійснює рух лише спеціальними поверхнями на виробництві, в умовах робочих майданчиків. До осередків таких коливань можна зарахувати робочі екскаватори, наприклад, роторного виду, будівельну та промислову кранову техніку, устаткування для загрузки мартенів, комбайни гірничого призначення, бурильні каретки самохідного типу, укладачі бетону, шляхові машини та інше устаткування.

3. Технологічна вібрація належить до III категорії впливу на людину в робочих умовах. Вона здатна поширюватися на устаткування стаціонарного призначення та на робочі поверхні, яким не властиве дрижання. Джерелами коливань такої дії можуть бути метало- та деревообробне устаткування, робочі верстати,

						Атестаційна робота бакалавра	Аркуш
							59
Зм.	Кільк.	Арк.	№ док	Підпис	Дата		

різноманітне ковальське та пресувальне обладнання, ливарні машини, установки стаціонарного електричного виду дії, вентилятори та насоси. Технологічну вібрацію також викликають бурові агрегати для впорядкування свердловин, різноманітні машини для тваринництва, верстати та установки для очищення зерна і його сортування (сушарні), будівельне обладнання (за винятком бетоноукладачів), устаткування нафтохімічної та хімічної галузей тощо.

Зведений аналіз потенційних та небезпечних факторів, що супроводжують процес будівництва та експлуатації об'єкта

№ з/п	Найменування факторів	Види робіт	Кількісна оцінка, нормативний документ	Можливі заходи з безпеки
1	2	3	4	5
1.	Обвалення ґрунту в котлован	Земляні роботи	Ґрунти: Рослинний = 0,2 м Супісок = 0,8 м Супісок = 1,3 м $m_{\phi} = -2,5\text{м}$ ДБН А.3.2-2-2009, Розділ 10	Укуси відповідно нормативних вимог та проведення інструктажу

						Атестаційна робота бакалавра	Аркуш
							60
Зм.	Кільк.	Арк.	№ док	Підпис	Дата		

2	Падіння з висоти людей	Земляні Монтажні Покрівельні Опоряджувальні : - зовнішні - внутрішні Ізоляційні: - фундаменти - покрівля	$h = 2,5\text{м}$ $h = 17,95\text{м}$ $h = 22,2\text{м}$ $h=17,95\text{м}$ $h=16,1\text{м}$ $h=2,5\text{м}$ $h=22,2\text{м}$ ДБН А.3.2-2-2009: Розділ 10,12,15,16	Запобіжні пояси та елементи кріплення			
3.	Падіння з висоти матеріалів та конструкцій	Земляні Монтажні Покрівельні Опоряджувальні : - зовнішні - внутрішні Ізоляційні: - фундаменти - покрівля	$h=2,5\text{м}$ $h=22,2\text{ м}$ $h=22,2\text{м}$ $h=22,2\text{м}$ $h=11,03\text{м}$ $h=2,5\text{м}$ $h=16,1\text{м}$ ДБН А.3.2-2-2009:	Забезпечити усіх касками та під час виконання даних робіт заборонити прохід під ділянкою			
Зм.	Кільк.	Арк.	№ док	Підпис	Дата	Атестаційна робота бакалавра	Аркуш
							61

		-NO; -ацетон	5мг/м ³ ; 0,1мг/м ³ ДСТУ-Н Б А.3.1-16:2013 ГОСТ 12.1.005- 88	
7.	Недостатній рівень природнього освітлення	Земляні Бетонні Монтажні Покрівельні Опоряджувальні : - зовнішні - внутрішні Ізоляційні: - фундаменти - покрівля	10 лк 30 лк 50 лк 30 лк 50 лк 250 лк 30 лк 30 лк ДБН В.2.5-28- 2018 ДСТУ Б.А.3.2- 15:2011	При необхідності використовуват и штучні джерела освітлення в темний період добы
8.	Вібрація	Машини, механізми Ущільнення бетонних сумішей	$V_1=0,04$ м/с $V_2=0,02$ м/с	Застосувати засоби індивідуальног о захисту,
				Аркуш
			Атестаційна робота бакалавра	63
Зм.	Кільк.	Арк.	№ док	Підпис
				Дата

			ДСН 3.3.6.039-99	контроль вібрації машин
9.	Електричний струм	Електромонтажні і Електрозварювальні Механізми, машини Освітлення	220 В, 380 В 6000/380 В 220 В, 380 В 220 В ДБН А.3.2-2-2009 ДСТУ Б.А.3.2-13:2011 НПАОП 40.1-1.21-98 ДБН В.2.5-28-2018	Проведення інструктажу та заборона виконання робіт поруч з лініями електропередач
10.	Виробничий шум	Земляні Бетонні Монтажні Покрівельні Опоряджувальні : - зовнішні - внутрішні	<70дБ <60дБ <70дБ <60дБ <60дБ <75дБ	Забезпечити засобами індивідуального захисту

Зм.	Кільк.	Арк.	№ док	Підпис	Дата

12.	Виробничий пил	Вантажно- розвантажувальн і: - пил - цемент	ГДК=18 г/м ³ ГДК=10мг/м ³ ГОСТ 12.1.005- 88	Забезпечити засобами індивідуальног о захисту
13.	Атмосферна електрика	Захист від блискавки	К _{кат} =II РБС =0,99 ДСТУ Б В.2.5- 38:2008	Забезпечити гromовідвід та контролювати природні умови
14.	Протипожежн а безпека	Захист від пожежі	К _{вог} =II К _{п/в} =В ДБН В.1.1-7- 2016 ДБН В.1.2-7- 2008 ДБН Б.В.1.1.- 36:2016	Інструктаж по протипожежній безпеці

Зм.	Кільк.	Арк.	№ док	Підпис	Дата

РОЗДІЛ 5. Спеціальна частина проекту

5.1. Технологічна карта на влаштування монолітного залізобетонного фундаменту

Консультант _____ (Басараб В.А)

						Атестаційна робота бакалавра	Аркуш
							67
Зм.	Кільк.	Арк.	№ док	Підпис	Дата		

1, Технологія зведення монолітних Залізобетонних фундаментів

1) Обчислення обсягів бетонних робіт.

При зведенні монолітних фундаментів обсяг робіт зводиться до підрахунку витрат бетону, площі опалубки і маси арматури.

Весь обсяг бетону підраховується за геометричними розмірами всієї конструкції стрічкового фундаменту. Площа опалубки дорівнює площі всіх бічних поверхонь фундаментів. В залежності від форми моноліту використовується різні розміри опалубки. Загальні обсяги записані в формі таблиці. 1.1.

Таблиця 1.1.

Специфікація обсягів монолітних фундаментів і опалубки

вид фундаментів	Витрати бетону, м ³	Витрати сталі, т	Площа опалубки, м ²
	На весь об'єкт	На весь об'єкт	На весь об'єкт
Стрічковий фундамент	66	2.4	163.2

Кількість і маса арматури встановлюється за проектною документацією. У курсовому проекті приймається з умови витрат 30 кг арматурних виробів на 1 м³ бетону.

У даному випадку: $m_a = 2.4т$

1.2. Вибір компонентів опалубки.

Залежно від характеристики конструкції різні види опалубки використовують по різному. Для влаштування фундаментів встановлюється щитова розбірна опалубка. Вага окремих елементів опалубки не перебільшує 50 кг, тому їх встановлюють вручну.

Визначається площа опалубки, та відповідно підбирається кількість елементів та зводиться в специфікацію. 1.2

Таблиця 1.2.

Специфікація елементів опалубки

Назва опалубки	кількість	Висота, мм	Ширіна, мм
ЩС-1	136	500	2000
ЩС-2	136	500	1000

						Атестаційна робота бакалавра	Аркуш
							68
Зм.	Кільк.	Арк.	№ док	Підпис	Дата		

Опалубка розбірно-переставна, мілко-щитова інвентарна для влаштування монолітних бетонних фундаментів і стін по ТУ 5225-002-54958857-03.

1.3. Вибір засобів механізації для виконання бетонних робіт.

Виконання робіт здійснюватися з використанням різних комплектів машин і механізмів. В даній роботі використовується спосіб «кран-баддя». Монтаж арматури та опалубки виконується в ручну

Вибір крана здійснюється на основі декількох параметрів: вантажо підйомність, виліт стріли та підйом гака.

- 1) Монтажна маса визначається для кожного монтажного елемента за формулою:

$$Q_m = q_e + q_{\text{Стор}} = 0,2 + 0,05 = 0,25 \text{ т.},$$

де q_e - маса елемента, що піднімає кран, т;

$q_{\text{Стор}}$ - маса стровального кошти (приймаємо вагу строп 50 кг), т.

При визначенні монтажною маси бадді з бетонної суміші можна скористатися наступною формулою:

$$Q_{\text{мб}} = (Q_m + q_{\text{бетону}}) \cdot K_m = (0,25 + 2,5) \cdot 1,08 = 2,87 \text{ т.};$$

де q_m - маса тари (бадді, бункера), т;

$q_{\text{бетону}}$ - маса вантажу (бетонної суміші), т;

K_m - коефіцієнт, що враховує масу монтажною оснастки і відхилення маси вантажу від номінальної ($K_m = 1,08-1,12$).

- 2) У загальному вигляді монтажну висоту, обчислюють для кожного монтажного елемента за формулою:

$$H_m = h_f + h_e + h_z + h_{\text{Стор}} = 3,1 + 1,6 + 0,5 + 1,6 = 6,8 \text{ м (так як, монтажні роботи виконуються нижче стоянки роботи крана, то будь-яка висота задовольняє вимоги).},$$

де h_f - проектна висота конструкції, м;

h_e - висота елемента (бадді) в монтажному положенні, м;

h_z - запас по висоті (мін. 0,5 м);

$h_{\text{Стор}}$ - висота строп, м.

- 3) Монтажний виліт (L_m) визначається в залежності від прийнятої схеми руху крана. Якщо кран рухається вздовж котловану, то виліт стріли визначається з умов його безпечного перебування за межами призми обвалення за формулою:

$$L_m = l_1 + l_2 + 1,0 + g_k = 0,5 + 1,2 + 1,0 + 8,7 = 11 \text{ м.};$$

де l_1 - відстань від краю підшви котловану до осі гака крана, м;

l_2 - відстань від краю підшви котловану до верхнього укусу ґрунту, м;

g_k - половина ходової частини монтажного крана;

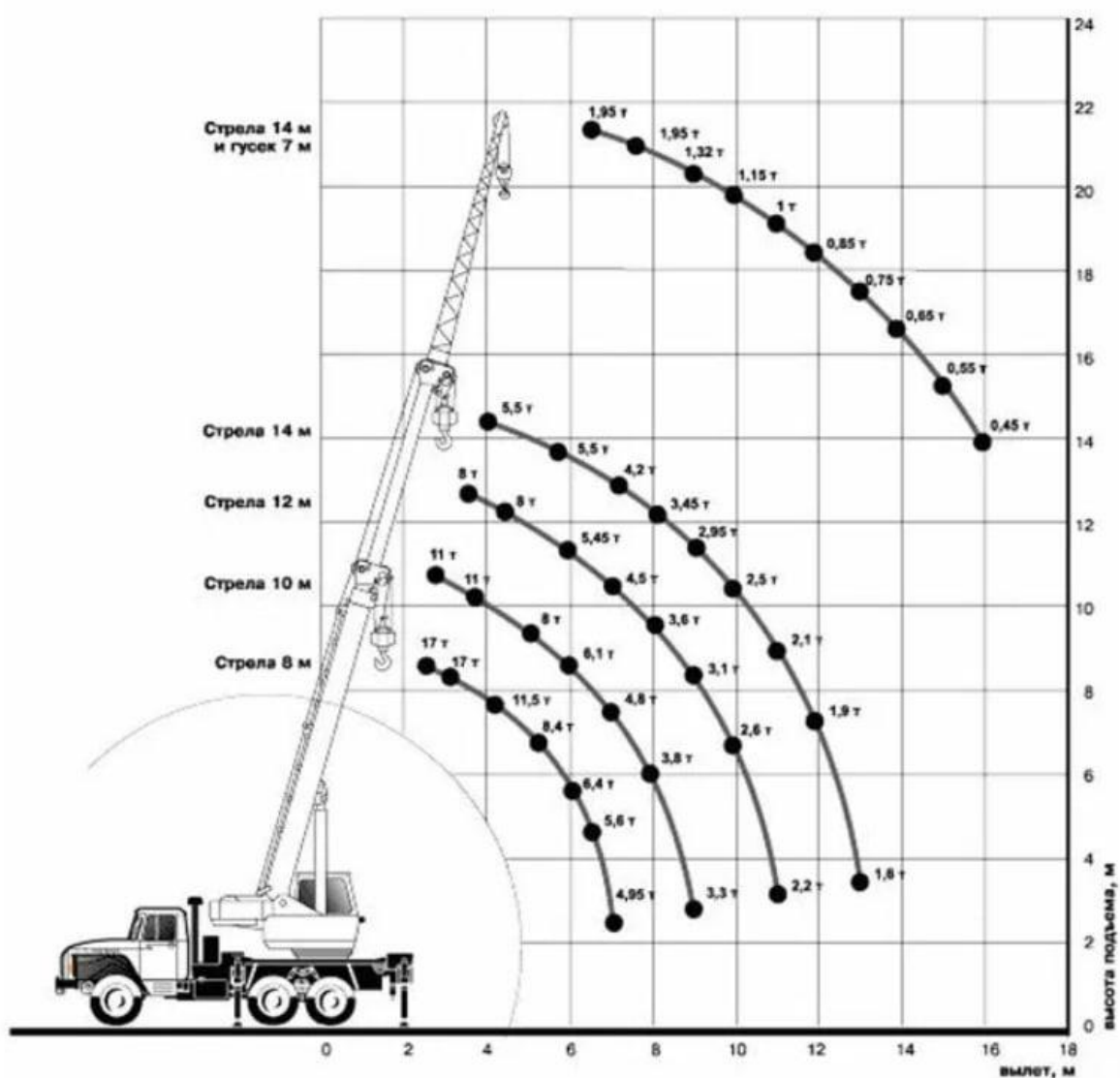
1,0 - безпечну відстань між призмою обвалення та ходовою частиною монтажного крана, м.

Вибираємо СМК -14 та виводимо всі технічні характеристики в таблиці 1.3.

Таблиця 1.3.

						Атестаційна робота бакалавра	Аркуш
							69
Зм.	Кільк.	Арк.	№ док	Підпис	Дата		

Технічна характеристика крана



Марка машини	параметри			
	С т	Виліт, м.	Вантажопідйомність, т, на Виліт	Висота підйому

Зм.	Кільк.	Арк.	№ док	Підпис	Дата

Атестаційна робота бакалавра

Аркуш

70

						на вильоті, м	
		найменше му	найбільше му	найменше му	найбільше му	найменше му	найбільше му
1	2	3	4	5	6	7	8
СМК-14	1 2	3	1 1	8	2,2	13	3, 6

Тип бадді обирається з урахуванням її характерного заповнення, ємність кузова авто-бетонозмішувача, була кратна обсягу цебра.

Для доставки на будівельний майданчик бетонної суміші визначають необхідну кількість авто бетонозмішувачів:

$$N_a = V_{тр} / V_{аб} = 66 / 9 = 7,3 \text{ шт.} \approx 8$$

де $V_{тр}$ - обсяг бетонної суміші в обсягах захватки, m^3 ;

$V_{аб}$ - обсяг бункера автобетонозмішувача, m^3 ;

Інтервал доставки бетонної суміші Δt (годин) встановлюється за формулою:

$$\Delta t = V_{аб} / P_б = 9 / 1,7 = 330 \text{ хв};$$

де $P_б$ - продуктивність укладення бетонної суміші комплектом механізмів.

$$P_б = (O.V.c) / N_{часу} = (1) / 0,59 = 1,7 \text{ м}^3 / \text{год};$$

де O.V.- одиниці виміру, 1 м^3 ;

з - тривалість зміни, 8 год.;

$$N_{часу} = 1 / N_{вироби.} = 0,59.$$

Тип вібраторів для ущільнення бетонної суміші вибирають по довжині робочої частини, яка повинна бути на 50 мм довшим товщини шару бетонної суміші, укладається. Бетонна суміш укладається шарами 300-500 мм. Кількість вібраторів визначають за формулою

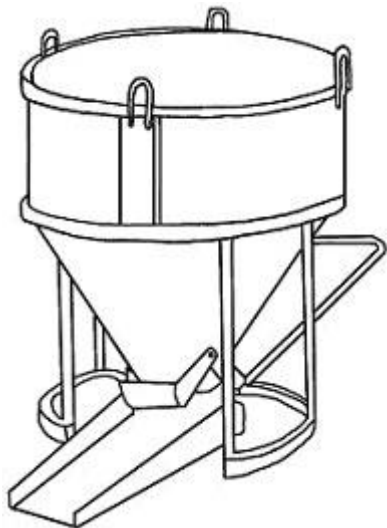
$$N_v = P_б / P_v = 13,6 / 16,95 = 0,1 \text{ шт.}, \approx$$

де P_v - продуктивність вібратора $m^3 / \text{год}$.;

$$P_v = 60\pi R_v^2 = 60 * 3,14 * 0,3^2 = 16,95 \text{ м}^3, \cdot$$

де R - радіус дії вібратора, м.

									Аркуш
									71
Зм.	Кільк.	Арк.	№ док	Підпис	Дата	Атестаційна робота бакалавра			



Бадья кругла ємністю 1 м³:

- вантажопідйомність 2500 кг;
- Ø 1250 мм;
- h = 1950 мм;
- m = 200 кг.

Таблиця 1.4.

Технічна характеристика автобетонозмішувача

Марка машини	параметри						
	Виліг розпред. стріли, м.	Маса машини, т.	Габарити машини, м.			Корисний / геометр. об'єм барабана м ³	Радіус повороту, м.
			довжина	Ширіна	Висота		
1	2	3	4	5	6	7	8
Камаз 581495	19, 7	1 0	8,8	2,5	3, 8 2	9,2 / 14,5	9, 3

						Атестаційна робота бакалавра	Аркуш
							72
Зм.	Кільк.	Арк.	№ док	Підпис	Дата		

			3				
--	--	--	---	--	--	--	--

1.4. Проектування потокової організації бетонування фундаментів, Визначення трудомісткості робіт.

- Щоб запроектувати потокове бетонування фундаментів, необхідно визначити:
- Технологічну структуру спеціалізованого потоку, (тобто кількість складових елементарних потоків - n ;))
 - Просторову структуру потоку, тобто кількість захваток - m ;
 - Ритм спеціалізованого потоку - Do і кількість виконавців по кожному елементарному потоці - N .

Зведення фундаментів може бути здійснено 5-ю елементарними потоками:

- 1) встановлення арматури;
- 2) встановлення опалубки;
- 3) укладання бетонної суміші;
- 4) догляд за бетоном;
- 5) зняття опалубки після технологічної перерви.

Для визначення ритму потоку «До» складаємо таблицю технологічних розрахунків, користуючись прийнятими нормами. Таблиця складається згідно з розрахунками калькуляції витрат праці.

Калькуляція витрат праці на виконання комплексних бетонних виробів

№ процесу	Назва процесу	ЕНіР	Об'єм		норма часу		витрати праці		склад ланки	
			кількість	кількість	Н, люд / год.	Н, маш / год.	Q _{мін} , люд / змін.	Q _{мін} , маш / змін.	Фах, розряд	кількість
2	3	4	5	6	7	8	9	10		
	Установка і в'язка арматури	Е4-1-46	1 т	2,4	17,5	-	6	-	Арматурщик-4р., 2р.	

	Установка метал. опалубки	Е4-1-37	1 М	163,2	0, 3 9	-	8	-	Слюсар - 4 р., стор.- 3р;
	Укладання бетонної суміші	Е4-1-49	1 М 3	66	0, 3 4	0, 5 9	1 5	5	Бетоноуклад.- 4р.; Бетоноуклад.- 2р; крановщик –
	Розбирання метал. опалубки	Е4-1-37	1 М	163,2	0, 2 1	-	4	-	Слюсар- 4 р., сьоляр- 3р

1.5. Відомість потреби в машинах, механізмах , інструментах

Назва машин, обладнання та інструментів	Тип	Марка Гост	Кількість	Тех. характеристика
1	2	3	4	5
Кран	На колісному ході	СМК-14	1	Довжина стріли 12м Вантажопідйомність 3т.
Опалубка	Щитова	Плитспічпром, ЗАТ	136 136	ЩС-1; 950*100 ЩС-2; 250*1000
Автобетонозмішувач	трьохосний	КАМАЗ 581461	3	Ємкість 9,2\14,5 м3
Бункер (бадя)	неповоротний	БН-1.0	1	Об'єм 1,0м ³
Теодоліт		Т-15 (ГОСТ 10529-86)	1	

						Атестаційна робота бакалавра	Аркуш
							74
Зм.	Кільк.	Арк.	№ док	Підпис	Дата		

Вібратор глибинний		Ив-117	1	Потужність 0,75 кВт
Нівелір		Н-10 (ГОСТ 10528-76)	1	
Рейка нівелірна		РН-10	2	
Геодезична вишка	стандартна		3	
Металева рулетка	стандартна	РС-20	2	
Інструмент слюсаря	комплект		3	
Інструмент арматурщика	комплект		2	
Інструмент бетонувальника	комплект		2	

1.6. Техніко-економічні показники

Техніко-економічні показники визначені для поточного методу влаштування монолітного залізобетонного фундаменту на весь обсяг робіт.

№	Назва показника	Одиниці вимірів	Влаштування залізобетонного фундаменту
1	Витрати праці на весь обсяг робіт	Люд-год	33
2	Витрати праці на прийняту одиницю вимірювання	Люд-зм./м ³	0,7
3	Тривалість виконання робіт	Зміни дні	20 10

1.7. Заходи охорони праці.

початком робіт по монтажу арматури та залізобетонних конструкцій допускаються тільки ті робітники які пройшли вступний інструктаж з техніки безпеки та досягли повноліття.

Робітники при влаштуванні фундаментів повинні працювати в спецодязі та спецвзутті та монтажних поясах, та касках.

Робітники повинні утримувати своє робоче місце в чистоті та порядку, працювати тільки справними інструментами.

Сучасні методи виробництва будівельних і монтажних робіт вимагають спеціальних знань і безпечних прийомів і методів праці.. це може бути досягнуто тільки кваліфікаційним вченням, інструктажами і систематичною перевіркою знань робочими правил техніки безпеки і виробництва санітарій.

Всі поступаючі на роботу допускаються до неї тільки після проходження першого загального інструктажа і інструктажа по техніці безпеки безпосередньо на

						Атестаційна робота бакалавра	Аркуш
							75
Зм.	Кільк.	Арк.	№ док	Підпис	Дата		

робочому місці. інструкції розробляються з врахуванням конкретних умов роботи, контроль за своєчасну їх розробку і забезпеченням ними робочих очолюється на головного інженера безпеки. Через кожні три місяці проводиться навчання з техніки безпеки по утвердженій програмі.

До роботи по особливо небезпечних і шкідливих участках виробництва до яких пред'являються підвищені вимоги по техніці безпеки, робочі допускаються тільки після проходження ними навчання по утвердженій програмі і здачі екзаменів.

1.8. Вказівки до виконання робіт

Технологічний процес по влаштуванню монолітних залізобетонних фундаментів складається із заготівельних монтажно-вкладуючих(основних процесів, зв'язаних між собою транспортними операціями.

В склад заготівельних процесів входять операції по влаштуванню елементів опалубки, арматури, приглітування бетонної суміші.

основні процеси які виконуються безпосередньо на будівельному майданчику, - влаштування опалубки в певне положення; монтаж арматурних елементів; влаштування та ущільнення бетонної суміші;

Бетонування відбувається за технологією холодного шва, суміш вкладається пошарово (20 см максимум) в одному напрямку. Технологічна перерва береться після кожного дня бетонних робіт щоб шар набув міцності.

догляд за бетоном в процесі твердіння; демонтаж опалубки виконується після досягнення бетоном потрібної міцності.

Ефективність бетонних і залізобетонних робіт залежить як від технічного рівня кожного окремого процесу так і від комплексної механізації в цілому.

						Атестаційна робота бакалавра	Аркуш
							76
Зм.	Кільк.	Арк.	№ док	Підпис	Дата		

РОЗДІЛ 5. Спеціальна частина проекту

5.2. Технологічна карта на оштукатурювання

гостьової кімнати

Консультант _____ (Басараб В.А)

						Атестаційна робота бакалавра	Аркуш
							77
Зм.	Кільк.	Арк.	№ док	Підпис	Дата		

Технологічна карта на штукатурку стін гостьової кімнати

Технологічна карта розроблена на виконання штукатурних робіт стін гостьової кімнати в котеджі з житловою мансардою в м. Ірпінь.

Виконують штукатурні роботи з метою вирівнювання стін та надання їй належної макроструктури для подальших оздоблювальних робіт.

До складу робіт що розглядаються входять:

- подача розчину штукатурною станцією;
- підготовка поверхні під оштукатурювання;
- установка маяків;
- нанесення шару набризгу;
- нанесення шару ґрунту;
- нанесення накривочного шару;
- затирання поверхні

Обсяг робіт

Довжина	Висота	Площа стін без отворів	Площа отворів	Площа поверхні яка оштукатурюється
20 м.	2,7 м.	54 м ²	20,2 м ²	33,8 м ²

Підготовка поверхні

Підготовку поверхні починають з перевірки площин - їхньої вертикальності та горизонтальності. Якщо є відхилення від вертикалі або горизонталі понад 40мм, дефектні місця обтягують металевою сіткою на цвяхах або дюбелях.

Після цього поверхні які подлягають оштукатурюванню очищають від пилу, брудних плям, висолу. Для високоякісної штукатурки необхідно поставити марки і маяки, які гарантують рівну товщину шару штукатурки, горизонтальність та вертикальність площин.

						Атестаційна робота бакалавра	Аркуш
							78
Зм.	Кільк.	Арк.	№ док	Підпис	Дата		

Допуски та відхилення

<i>Допустимі відхилення</i>	<i>Од.вим</i>	<i>Значення</i>
<i>Відхилення від вертикалі на 1м</i>	<i>мм</i>	<i>1...3</i>
<i>Відхилення від вертикалі всю висоту приміщення</i>	<i>мм</i>	<i>5...15</i>
<i>Глибина нерівностей, не більше ніж</i>	<i>мм</i>	<i>2...5</i>
<i>Відхилення від горизонталі на 1м</i>	<i>мм</i>	<i>1...3</i>
<i>Кількість нерівностей на 4м², не більше ніж</i>	<i>шт.</i>	<i>2...3</i>

калькуляцію трудових витрат ми вносимо всі роботи, які необхідно виконати, в їх технологічній послідовності по збірникам ЕНиР. В даному випадку збірники Е1, Е4 та Е22, знаходимо витрати праці.

Об'єм робіт беремо підрахунку об'ємів робіт та розрахунків витрат матеріалів. Помножуючи об'єм на витрати праці на одиницю ми отримуємо витрати праці на весь об'єм.

Розрахунок калькуляції трудових витрат по процесу, що розглядається технологічною картою, наведено у табличній формі в таблиці

Вказівки щодо виконання будівельного процесу

Виконують штукатурні роботи з метою вирівнювання поверхні конструкцій та надання їй належної макроструктури для наступних оздоблювальних робіт, вирівнювання поверхні разовим створенням декоративних якостей а також утворення спеціальних властивостей.

Підготовка поверхні Підготовку поверхні починають з перевірки площин - їхньої вертикальності та горизонтальності. Якщо є відхилення від вертикалі або горизонталі понад 40мм, дефектні місця обтягують металевою сіткою на цвяхах або дюбелях.

Після цього поверхні які подлягають оштукатурюванню очищають від пилу, брудних плям, висолу. Для високоякісної штукатурки необхідно поставити марки і маяки, які гарантують рівну товщину шару штукатурки, горизонтальність та вертикальність площин. Нанесення штукатурного розчину Нанесення штукатурного розчину виконують комплексно-механізованим методом з використанням штукатурних станцій або штукатурних установок і комплексу механізованих та ручних інструментів, пристроїв та інвентарю. Штукатурний розчин наносять на поверхню за допомогою розпилювальних форсунок

						Атестаційна робота бакалавра	Аркуш
							79
Зм.	Кільк.	Арк.	№ док	Підпис	Дата		

механічної та пневматичної дії зверху стін кількома шарами. Високоякісна штукатурка має три шари: набризг, ґрунт і накривочний шар.

Кожен наступний шар штукатурки наносять лише після розрівнювання попереднього шару правилом або півтерком і тужавлення розчину. Не підлягає розрівнюванню лише набризг. Накривочний шар наносять після тужавлення останнього шару ґрунту. Після тужавлення накривочного шару останній затирають і заглажують металевими гладилками. Затирання затирають штукатурку за допомогою ручної затираючої машини з шліфувальним диском.

Технологічний розрахунок і графік виконання робіт по влаштуванню фундаменту

№	Найменування робіт	О.Б.	Об'єм робіт	ЕНиР	Трудоємність						Склад ланки	Кількість	Кіл-ть змін в день	Тривалість роботи, днів	Робочі дні					
					Нормачасу		Норматив.		Принята						Зміни					
					люд.-год.	маш.-год.	люд.-змін.	маш.-змін.	люд.-змін.	маш.-змін.					1	2	3			
					1	2	1	2	1	2					1	2				
1	Подача розчину штукатурною станцією	1м3	3,1	ЕВ-1-13	2,5	1,2	0,96	-	2	-	Штукатур 2р-2	2	2							
2	Підготовка поверхні під шпаклювання	100м2	0,33	ЕВ-1-1	16	-	0,66	-	1	-	Штукатур 3р-1	1	2							
3	Установка маяків	100м2	0,33	ЕВ-1-2	12	-	0,5	-	0,5	-	Штукатур 3р-1	1	2							
4	Оштукатурення стін	100м2	0,33	ЕВ-1-1	21,5	-	0,88	-	1	-	Штукатур 4р-2	2	2							
5	Нанесення набризгу	100м2	0,33	ЕВ-1-2	5,5	-	0,2	-	1	-	Штукатур 4р-2	2	2							
6	Нанесення ґрунту	100м2	0,33	ЕВ-1-2	18,5	-	0,76	-	1	-										
7	Нанесення накривочного шару	100м2	0,33	ЕВ-1-2	3,4	-	0,14	-	1	-	Штукатур 5р-1	1	2							
8	Затирання стін	100м2	0,33	ЕВ-1-2	11	-	0,45	-	1	-	Штукатур 5р-1	1	2							

Охорона праці

- До виконання штукатурних робіт допускаються особи не молодші 18 років, які пройшли медичний огляд і визнані придатними до роботи за даною професією, а також - вступний інструктаж з охорони праці, виробничої санітарії і пожежної безпеки, первинний інструктаж, навчання, перевірку знань з охорони праці і отримати посвідчення на право самостійної роботи.
- Допуск штукатур до самостійної роботи оформляється наказом по підприємству.
- Штукатур не допускається до роботи в наступних випадках: - у разі появи на роботі в стані алкогольного чи наркотичного сп'яніння; - при хворобливому стані; - при порушенні правил, норм і інструкцій з охорони праці.
- Штукатур підпорядковується безпосередньо виконробу ділянки, а в процесі роботи - бригадиру і виконує тільки ту роботу, яка йому доручена.
- При роботі штукатурної станції всі електрифіковані інструменти та механізми необхідно заземлювати.

б. Забороняється застосовувати як риштування випадкові засоби підкладання (шухляди, бочки, цебра і т. п.)

Нормокомплект бригади

Найменування	Кількість	Технічні характеристики
Штукатурна станція "Салют"	1	
Сталевий метр	3	Довжина 2 метри
Вимірювальна рулетка	2	Довжина 5 метри
Штукатурна кельма	2	Розмір 220 мм
Шпатель	6	Розмір 200 мм
Шпатель	6	Розмір 600 мм
Відро	3	Місткість 10 л
Шліфувальний лист	5	Зернистість 250
Шліфувальний диск	10	Зернистість 250
Правило-Рівень	2	Довжина 1.5 метри
Розпилювальні форсунки	3	
Ручна затираюча машина	1	
Дерев'яні риштування	3	

						Атестаційна робота бакалавра	Аркуш
							81
Зм.	Кільк.	Арк.	№ док	Підпис	Дата		

РОЗДІЛ 6. Економіка будівництва

Консультант _____ (Мацапура О.В.)

						Атестаційна робота бакалавра	Аркуш
							82
Зм.	Кільк.	Арк.	№ док	Підпис	Дата		

Вступ

ДСТУ Б Д.1.1-1:2013 “Правила визначення вартості будівництва”. Цей стандарт установлює основні правила з визначення вартості нового будівництва, реконструкції, капітального ремонту та технічного переоснащення будинків, будівель і споруд будь-якого призначення, їх комплексів, лінійних об'єктів інженерно-транспортної інфраструктури, а також реставрації пам'яток архітектури та містобудування (далі – будівництво).

Цей стандарт носить обов'язковий характер при визначенні вартості будівництва об'єктів, що споруджуються за рахунок бюджетних коштів, коштів державних і комунальних підприємств, установ та організацій, а також кредитів, наданих під державні гарантії.

Застосування даного стандарту обумовлюється договором

Під час визначення вартості об'єктів будівництва до будівельних робіт відносяться роботи, передбачені в збірниках РЕКН на будівельні роботи, монтаж устаткування, ремонтно-будівельні, реставраційно-відновлювальні та пусконаладжувальні роботи.

Для визначення кошторисної вартості об'єктів будівництва, їх черг та/або пускових комплексів складається інвесторська кошторисна документація таких видів:

- локальні кошториси;
- локальні кошторисні розрахунки;
- об'єктні кошториси;
- об'єктні кошторисні розрахунки;
- кошторисні розрахунки;
- зведені кошторисні розрахунки вартості об'єктів будівництва;
- зведення витрат;
- відомості кошторисної вартості об'єктів будівництва що входять до

пускових комплексів;

						Атестаційна робота бакалавра	Аркуш
							83
Зм.	Кільк.	Арк.	№ док	Підпис	Дата		

Одноповерховий котедж з житловою мансардою в м.Ірпінь
(найменування об'єкта будівництва)

Локальний кошторис на будівельні роботи № 02-01-01

на загальнобудівельні роботи зі зведення одноповерховий котедж з житловою мансардою в м.Ірпінь

(найменування робіт та витрат, найменування будинку, будівлі, споруди)

об'єм будинку, куб.м	756	Кошторисна вартість	2136	тис.грн.
Площа забудови об'єкта, кв.м	150	Кошторисна трудомісткість	9	тис.люд.год
Загальна площа об'єкта, кв.м	280	Кошторисна заробітна плата	672	тис.грн.
Площа фасаду, кв.м	259	Середній розряд робіт	4,5	розряд
Загальна площа квартир, кв.м	280			

Складений в поточних цінах станом на "10" Травня 2022 р.

№ ч.ч.	Об'єднання (шифр норми)	Найменування робіт і витрат	Одиниця виміру	Кількість	Вартість одиниці, грн.		Загальна вартість, грн.			Витрати труда робітників, люд.год, не зайнятих обслуговуванням машин		
					всього заробітної плати	експлуатації машин в тому числі заробітної плати	всього заробітної плати	експлуатації машин в тому числі заробітної плати	на одиницю	всього		
1	2	3	4	5	6	7	8	9	10	11	12	
Підземна частина												
1	УПБ 1-1	Земляні роботи	100 кв.м площі забудови	1,5	53651 5365	48286 16095	80477	8048	72429 24143	76 212	113 318	
2	УПБ 2-2	Влаштування фундаментів	100 кв.м площі забудови	1,5	238191 59548	47638 15879	357287	89322	71457 23819	839 209	1258 313	
Надземна частина												
3	УПБ 3-2	Влаштування каркасу будівлі (карістини, колонки, діафрагми, сходи)	100м2 загальної площі об'єкта	2,8	119829 16565	35980 11988	335521	46382	100744 33566	233 158	653 442	
4	УПБ 4-2	Влаштування перекриття	100м2 загальної площі перекриття	2,8	59999 5000	9000 3000	167997	14000	25200 8400	70 39	197 111	
5	УПБ 5-2	Зовнішні стіни і оздоблення фасаду	100м2 загальної площі фасаду	2,59	47563 6342	7135 2378	123188	16426	18480 6159	89 31	231 81	
6	УПБ 6-1	Заповнення віконних прорізів	100м2 загальної площі фасаду	2,59	89077 13761	4954 2752	256609	35641	12831 7128	194 36	502 94	
7	УПБ 7-1	Влаштування перегородок	100м2 загальної площі об'єкта	2,8	10045 5022	502 167	28126	14062	1406 468	71 2	198 6	
8	УПБ 8-1	Влаштування покрівлі	100м2 площі останнього поверху	1,5	135407 56419	6770 2257	203111	84629	10155 3386	795 30	1192 45	
9	УПБ 9-2-1	Оздоблювальні роботи (за типом оздоблення)	100м2 загальної площі приміщень	2,8	95790 47895	14368 4789	268212	134106	40230 13409	675 63	1889 176	
Разом прямі витрати, грн.								1820528	442614	352932 120476		6234 1585
в тому числі вартість матеріалів, виробів і комплектів, грн.								1024982				
всього заробітна плата								563091				
Загально виробничі витрати разом, грн.					Коеф.			315100				
у тому числі:												
трудомісткість в загально виробничих витратах, люд-год					0,12			938				
заробітна плата в загально виробничих витратах, грн.					115,95			108797				
відрахування на соціальні заходи					0,22			147815				
решта статей у загально виробничих витратах					7,48			58488				
Всього кошторисна вартість робіт, грн.								2135627				
кошторисна трудомісткість, люд-год								8758				
кошторисна заробітна плата, грн.								671887				

Аркуш

Атестаційна робота бакалавра

84

Зм. Кільк. Арк. № док Підпис Дата

одноповерховий котедж з житловою мансардою в м.Ірпінь
(найменування об'єкта будівництва)

Локальний кошторис на будівельні роботи № 02-01-02

на внутрішні санітарно-технічні роботи зі зведення одноповерховий котедж з житловою мансардою в м.Ірпінь

(найменування робіт та об'єкта будівництва)

Кошторисна вартість 141 тис.грн.
Кошторисна трудомісткість 0 тис. люд.год
Кошторисна заробітна плата 37 тис.грн.
Середній розряд робіт 4,4 розряд

Складений в поточних цінах станом на "10" Травня 2022 р.

№ ч.ч.	Об'єкт вання (шифр норми)	Найменування робіт і витрат	Одиниця виміру	Кількість	Вартість одиниці, грн.		Загальна вартість, грн.		Витрати труда робітників,		
					всього заробітної плати	експлуатації машин в тому числі заробітної плати	всього заробітної плати	експлуатації машин в тому числі заробітної плати	на одиницю всього	тис. що обслуговують машини	
1	2	3	4	5	6	7	8	9	10	11	12
1	УПС 1-2	Влаштування внутрішніх мереж опалення	100м2 загальної площі об'єкта	2,8	21091 5273	1055 352	59055	14764	2954 986	74 5	208 13
2	УПС 2-2	Влаштування внутрішніх мереж вентиляції і	100м2 загальної площі об'єкта	2,8	4740 790	237 79	13272	2212	664 221	11 1	31 3
3	УПС 3-2	Влаштування внутрішніх мереж холодного і гарячого	100м2 загальної площі об'єкта	2,8	12118 3030	606 202	33930	8484	1697 566	43 3	119 7
4	УПС 4-2	Влаштування внутрішніх мереж каналізації	100м2 загальної площі об'єкта	2,8	6292 1573	315 105	17618	4404	882 294	22 1	62 4
5	УПС 5-2	Влаштування внутрішніх мереж газопостачання	100м2 загальної площі об'єкта	0	0 0	0 0	0	0	0 0	0 0	0 0
Разом прями витрати , грн.							123875	29865	6196 2066		421 27
в тому числі											
вартість матеріалів, виробів і комплектів, грн.							87814				
всього заробітна плата							31931				
Загальнонавробочі витрати разом, грн.					Коеф.		17572				
у тому числі:											
трудомісткість в загальнонавробочих витратах, лю					0,105		47				
заробітна плата в загальнонавробочих витратах, г					115,95		5452				
вдрачування на соціальні заходи					0,22		8224				
решта статей у загальнонавробочих витратах					8,7		3896				
Всього кошторисна вартість робіт, грн.							141447				
кошторисна трудомісткість, люд-год							495				
кошторисна заробітна плата, грн.							37383				

Зм.	Кільк.	Арк.	№ док	Підпис	Дата
-----	--------	------	-------	--------	------

одноповерховий котедж з житловою мансардою в м.Іоппіль
(найменування об'єкта будівництва)

Локальний кошторис на будівельні роботи № 02-01-03
на внутрішній електромонтажні роботи зі зведення одноповерховий котедж з житловою мансардою в м.Іоппіль
(найменування робіт та об'єкта будівництва)

Кошторисна вартість 191 тис.грн.
Кошторисна трудомісткість 1 тис.люд.год
Кошторисна заробітна плата 90 тис.грн.
Середній розряд робіт 5,5 розряд

Складений в поточних цінах станом на "10" Травня 2022 р.

№ ч.ч.	Об'єктування (шифр норми)	Найменування робіт і витрат	Одиниця виміру	Кількість	Вартість одиниці, грн.		Загальна вартість, грн.			Витрати труда робітників, люд.год, не зайнятих обслуговуванням машин	
					всього	заробітної плати	всього	заробітної плати	експлуатації машин	в тому числі заробітної плати	на одніицю всього
1	2	3	4	5	6	7	8	9	10	11	12
1	УПЕ 1-2	Прокладання внутрішніх мереж електропостачання і електроосвітлення	100м2 загальної площі об'єкта	2,8	31751 16669	1588 1111	88903	46673	4446 3111	225 14	631 40
2	УПЕ 2-2	Встановлення електросвітловальних приладів та електрофурнітури	100м2 загальної площі об'єкта	2,8	5925 1037	119 83	16590	2904	333 232	14 1	39 3
3	УПЕ 3-2	Прокладання слабострумних мереж (зв'язок, телемережі)	100м2 загальної площі об'єкта	2,8	7787 4088	389 273	21804	11446	1089 764	55 4	155 10
4	УПЕ 4-2	Прокладання мереж пожежної сигналізації і відеоспостереження	100м2 загальної площі об'єкта	2,8	8408 4414	420 294	23542	12359	1176 823	60 4	167 11
Разом прями витрати , грн.							150839	73382	7045 4931		992 63
в тому числі											
вартість матеріалів, виробів і комплектів, грн.							70412				
всього заробітна плата							78313				
Загальноновиробничі витрати разом, грн.					Коеф.		39784				
у тому числі:											
трудомісткість в загальноновиробничих витратах, люд-год							102				
заробітна плата в загальноновиробничих витратах, грн.							11864				
відрахування на соціальні заходи , грн.							19839				
решта статей у загальноновиробничих витратах, грн.							8080				
Всього кошторисна вартість робіт, грн.							190622				
кошторисна трудомісткість, люд-год							1157				
кошторисна заробітна плата, грн.							90177				

Зм.	Кільк.	Арк.	№ док	Підпис	Дата
-----	--------	------	-------	--------	------

одноповерховий котедж з житловою мансардою в м.Ірпінь
(найменування об'єкта будівництва)

Локальний кошторис на будівельні роботи № 02-01-04
на монтаж устаткування зі зведення одноповерховий котедж з житловою мансардою в м.Ірпінь
(найменування робіт та об'єкта будівництва)

Кошторисна вартість 18 тис.грн.
Кошторисна трудомісткість 0 тис люд.год
Кошторисна заробітна плата 9 тис. грн.
Середній розряд робіт 4,5 розряд

Складений в поточних цінах станом на "10" Травня 2022 р.

№ ч.ч.	Обрунтова ання (шифр норми)	Найменування робіт і витрат	Одиниця виміру	Кількість	Вартість одиниці, грн.		Загальна вартість, грн.			Витрати труда робітників, люд.год, не зайнятих обслуговуванням машин	
					всього	експлуата ції машин	всього	заробітної плати	експлуатації машин в тому числі заробітної плати		на одиницю всього
1	УПМП 1-3	Монтаж технологічного устаткування	100м2 загальної площі об'єкта	2,8	4976 2017	1614 807	13933	5648	4519 2280	28 10	78 29
2	УПМП 2-3	Монтаж виробничого устаткування	100м2 загальної площі об'єкта	0	0 0	0 0	0	0	0 0	0 0	0 0
		Разом прями витрати , грн.					13933	5648	4519 2280		78 29
		в тому числі					3766				
		вартість матеріалів, виробів і комплектів, грн.					7907				
		всього заробітна плата					3616				
		Загальноновиробничі витрати, разом, грн.		Коеф.			9				
		у тому числі:					987				
		трудомісткість в загальноновиробничих витратах, люд-год		0,079			1957				
		заробітна плата в загальноновиробничих витратах, грн.		115,95			671				
		відрахування на соціальні заходи		0,22			17548				
		решта статей у загальноновиробничих витратах, грн.		6,23			116				
		Всього кошторисна вартість робіт, грн.					8895				
		Кошторисна трудомісткість, люд-год									
		Кошторисна заробітна плата, грн.									

Зм.	Кільк.	Арк.	№ док	Підпис	Дата
-----	--------	------	-------	--------	------

одноповерховий котедж з житловою мансардою в м.Ірпінь
(найменування об'єкта будівництва)

Локальний кошторис на пусконаладжувальні роботи № 02-01-05

одноповерховий котедж з житловою мансардою в м.Ірпінь

(найменування об'єкта будівництва)

Кошторисна вартість, тис.грн. 36
Кошторисна трудомісткість, тис.люд.год. 0,3
Кошторисна заробітна плата, тис.грн. 27

Складений в поточних цінах станом на "10" Травня 2022 р.

№ ч.ч.	Обґрунтування (шифр норм)	Найменування робіт і витрат	Одиниця виміру	Кількість	Вартість одиниці, грн	Загальна вартість, грн	Витрати труда	
							пусконаладжувального персоналу, люд.год.	на одиницю всього
1	2	3	4	5	6	7	8	9
1	УПМП 3-2	Пусконаладжувальні роботи	100 м2 загальної площі об'єкта	2,8	8676	24293	111	311
Разом прями витрати						24293		
в тому числі								
Заробітна плата						24293		
Загальноновиробничі витрати, разом, грн.						11277		
Коеф.								
У тому числі:								
Трудомісткість у загальноновиробничих витратах						27		
Заробітна плата у загальноновиробничих витратах						3142		
Відрахування на соціальні заходи						6036		
Решта статей у загальноновиробничих витратах						2099		
Всього по кошторису						35569		
Кошторисна трудомісткість						339		
Кошторисна заробітна плата						27435		

Зм.	Кільк.	Арк.	№ док	Підпис	Дата

Зм.

Кільк

Форма № 2

одноповерховий котедж з житловою мансардою в м.Ірпінь
(найменування об'єкта будівництва)

Локальний кошторис на придбання устаткування, меблів та інвентарю № 02-01-06 одноповерховий котедж з житловою мансардою в м.Ірпінь

Кошторисна вартість

33,1

тис.грн.

Складений в поточних цінах станом на "10" Травня 2022 р.

№ ч.ч.	Шифр і номер позиції нормативу	Найменування устаткування, меблів та інвентарю	Кількість	Кількість	Вартість одиниці, грн.	Загальна вартість, грн.
1	2	3	4	5	6	7
1	УПО 1-1	Технологічне устаткування	100м2 загальної площі об'єкта	2,8		0
2	УПО 2-1	Виробниче устаткування	100м2 загальної площі об'єкта	0	0	0
3	УПО 3-1	Технічні засоби інформаційних технологій	100м2 загальної площі об'єкта	2,8	9766	27345
4	УПО 4-1	Меблі	100м2 (загальної площі об'єкта)	2,8	2483	6952
		Разом, грн.				31825
		Транспортні витрати на устаткування (3%)				955
		Заготівельно-складські витрати (0,9%)				295
		Всього кошторисна вартість, грн.				33075

Іркуш

89

одноповерховий котедж з житловою мансардою в м.Ірпінь
(найменування об'єкта будівництва)

Об'єктний кошторис № 02-01
одноповерховий котедж з житловою мансардою в м.Ірпінь

Кошторисна вартість 2554 тис.грн.
 Кошторисна трудомісткість 11 тис.л-год
 Кошторисна заробітна плата 836 тис.грн.
 Загальний будівельний обсяг 756 куб.м
 Вимірник одиничної вартості 3378 грн/куб.м
 Загальна площа об'єкта 280 кв.м
 Вартість 1 кв.м загальної площі об'єкта 9121 грн /кв.м

Складений у поточних цінах станом на "10" Травня 2022 р.

№ ч.ч.	Номери кошторисів і кошторисних розрахунків	Найменування робіт і витрат	Кошторисна вартість, тис.грн.		Кошторисна трудомісткість, тис.люд-год	Кошторисна заробітна плата тис.грн.	Вартість 1 кв.м загальної площі об'єкта	
			будівельних робіт	устаткування, меблів та інвентарю				Всього
1	2	3	4	5	6	7	8	9
1	2-1-1	Загальнобудівельні роботи	2136		2136	9	672	7627
2	2-1-2	Внутрішні санітарно-технічні роботи	141		141	0	37	505
3	2-1-3	Внутрішні електромонтажні роботи	191		191	1	90	681
4	2-1-4	Монтаж устаткування	18		18	0	9	63
5	2-1-5	Пусконаладжувальні роботи	36		36	0	27	127
6	2-1-6	Придбання устаткування, меблів та інвентарю		33	33			118
		Всього по кошторису	2521	33	2554	11	836	9121

Зм.	Кільк.	Арк.	№ док	Підпис	Дата
-----	--------	------	-------	--------	------

Одноповерховий котедж з житловою мансардою в м.Ірпінь

РОЗРАХУНКИ до глав 1, 3, 4, 5, 6, 7 ЗВЕДЕНОГО КОШТОРИСНОГО РОЗРАХУНКУ

Площа забудови об'єкта, кв.м	150		
Загальна площа об'єкта, кв.м	280		
Загальний обсяг об'єкта, куб.м	756		
Площа ділянки (території) об'єкта, кв.м	6400	80*80	
Периметр ділянки (території) об'єкта, м.п.	320	80*4	

Складений у поточних цінах станом на "10" Травня 2022 р.

	Найменування глав, об'єктів, робіт і витрат	Одиниця виміру	Кількість, обсяг робіт	Вартість одиниці, тис.грн.	Загальна вартість, тис.грн.
Глава 1. Підготовка території будівництва		100 м2 дільниці			
1.1.	Відведення земельної ділянки, виготовлення землепорядної докум.	- " -	64	27,30	1747,200
1.2.	Створення геодезичної мережі для будівництва	- " -	64	0,22	14,080
1.3.	Освоєння і інженерна підготовка території будівництва	- " -	64	14,30	915,200
	Разом				2676,480
Глава 3. Об'єкти підсобного і обслуговувального призначення		100м2 загальної площі об'єкта			
3.1.	Адміністративно-побутові приміщення	- " -	2,8	6,530	18,284
3.2.	Ремонтно-технічні майстерні (допоміжні цехи, майстерні, склади, естакади, лабораторії)	- " -	2,8	0,000	0,000
3.3.	Господарські будівлі і приміщення (охорона, прохідна, сміттєзбиральник, тощо)	- " -	2,8	1,330	3,724
	Разом				22,008
Глава 4. Об'єкти енергетичного господарства					
4.1.	Трансформаторна підстанція	об'єкт		1839,000	0,000
4.2.	Лінії електропостачання	км	0,5	1013,00	506,500
	Разом				506,500
Глава 5. Об'єкти транспортного господарства і зв'язку					
5.1.	Автомобільні під'їзди та внутрішні шляхи	об'єкт	1	627,00	627,000
5.2.	Будівлі по обслуговуванню транспорту: депо, гаражі, стоянки	об'єкт		477,600	0,000
5.3.	Паркінги, автостоянки	об'єкт		992,00	0,000
5.4.	Зовнішні роботи і будівлі для усіх видів зв'язку	об'єкт	1	561,00	561,000
	Разом				1188,000
Глава 6. Зовнішні мережі та споруди водопостачання, каналізації, теплопостачання та газопостачання					
6.1.	Зовнішні мережі водопостачання, водозабірні, насосні споруди	км	0,8	249,00	199,200
6.2.	Зовнішні мережі каналізації, очисні споруди	км	0,8	411,00	328,800
6.3.	Зовнішні мережі теплопостачання, бойлерні, котельні	км	0,8	616,55	493,240
6.4.	Зовнішні мережі газопостачання	км	0	0,00	0,000
	Разом				1021,240
Глава 7. Благоустрій та озеленення території					
7.1.	Огорожа території	100 м.п. периметру	3,2	0,00	0,000
7.2.	Озеленення та малі архітектурні форми	100 м2 дільниці	64	10,80	691,200
7.3.	Зовнішнє освітлення	100 м2 дільниці	64	3,42	218,880
7.4.	Пішохідні доріжки, тротуари	об'єкт		550,00	0,000
7.5.	Спортивні та ігрові майданчики	об'єкт		155,000	0,000
	Разом				910,080

Зм.	Кільк.	Арк.	№ док	Підпис	Дата

Атестаційна робота бакалавра

Аркуш

91

Зведений кошторисний розрахунок в сумі

13764 тис.грн.

У тому числі зворотних сум

9 тис.грн.

Зведений кошторисний розрахунок вартості об'єкта будівництва

Одноповерховий котедж з житловою мансардою в м.Ірпінь

(найменування об'єкта будівництва)

Складений у поточних цінах станом на "10" Травня 2022 р.

№ ч.ч.	Номери кошторисів	Найменування глав, будинків, будівель, споруд, лінійних об'єктів інженерно-транспортної інфраструктури, робіт і витрат	Кошторисна вартість, тис.грн.			
			будівельних робіт	устаткування, меблів та інвентарю	інших витрат	Загальна вартість
1	2	3	4	5	6	7
	КНУ п.3.32	Глава 1				
		Підготовка території будівництва				
		Відведення земельної ділянки	0	0	1747	1747
		Розбивка осей, перенесення в натуру			14	14
		Інженерна підготовка території	915	0	0	915
		Разом по главі 1	915	0	1761	2676
		Глава 2				
	КНУ п.3.33	Об'єкти основного призначення				
	№ 02-01	Одноповерховий котедж з житловою мансардою в м.Ірпінь	2521	33		2554
		Разом по главі 2	2521	33	0	2554
	КНУ п.3.34	Глава 3				
		Об'єкти підсобного та обслуговуючого призначення				
		Адміністративно-побутові приміщення	11,9	6,4		18,3
		Ремонтно-технічні майстерні (допоміжні цехи, майстерні, склади, еста	0,0	0,0		0,0
		Господарські будівлі і приміщення (охорона, прохідна, сміттєзбиральн	2,4	1,3		3,7
		Разом по главі 3	14,3	7,7		22,0
	КНУ п.3.35	Глава 4				
		Об'єкти енергетичного господарства				
		Трансформаторна підстанція	0	0		0
		Лнії електропостачання	203	304		507
		Разом по главі 4	253,3	253,3		507
	КНУ п.3.35	Глава 5				
		Об'єкти транспортного господарства і зв'язку				
		Зовнішні роботи і будівлі для усіх видів зв'язку	493,7	67,3		561
		Автомобільні під'їзди та внутрішні шляхи	551,8	75,2		627
		Будівлі по обслуговуванню транспорту: депо, гаражі, стоянки	0,0	0,0		0
		Паркінги, автостоянки	0,0	0,0		0
		Разом по главі 5	1045,4	142,6		1188
	КНУ п.3.35	Глава 6				
		Зовнішні мережі та споруди водопостачання, каналізації, теплостачання та газопостачання				
		Зовнішні мережі водопостачання, водозабірні, насосні споруди	109,6	89,6		199,20
		Зовнішні мережі каналізації, очисні споруди	180,8	148,0		328,80
		Зовнішні мережі теплостачання, бойлерні, котельні	271,3	222,0		493,2
		Зовнішні мережі газопостачання	0,0	0,0		0,0
		Разом по главі 6	561,7	459,6		1021,24
	КНУ п.3.35	Глава 7				
		Благоустрій і озеленення території				
		Огорожа території	0,0			0,0
		Озеленення та малі архітектурні форми	691,2			691,2
		Зовнішнє освітлення	218,9			218,9
		Пішохідні доріжки, тротуари	0,0			0,0
		Спортивні та ігрові майданчики	0,0			0,0
		Разом по главі 7	910,1			910
		Разом по главах 1-7	6220,8	896,1	1761,3	8878

Аркуш

Атестаційна робота бакалавра

92

Зм. Кільк. Арк. № док Підпис Дата

КНУ п.3.36	Глава 8				
	Тимчасові будівлі і споруди				
	Зведення та розбирання тимчасових будівель і споруд виробничого та допоміжного призначення	59			59
	Разом по главі 8	59			59
	Разом по главах 1-8	6279,9	896	1761	8937
КНУ п.3.37	Глава 9				
	Кошти на інші роботи та витрати				
	Зимове подорожчання	31,4			31
	Інші витрати			50	50
	Разом по главі 9	31		50	81
	Разом по главах 1-9	6311,3	896	1811	9019
КНУ п.3.38	Глава 10				
	Утримання служби замовника				
	Утримання служби замовника (включаючи технічний нагляд)			225	225
	Витрати замовника з проведення тендерів			18	18
	Формування страхового фонду документації			5	5
	Разом по главі 10			249	249
КНУ п.3.38	Глава 11				
	Підготовка експлуатаційних кадрів			0	0
	Разом по главі 11			0	0
КНУ п.3.38	Глава 12				
	Проектно-визначувальні роботи та авторський нагляд				
	Вартість проектно-визначувальних робіт			271	271
	Вартість експертизи проектної документації			2	2
	Кошти на здійснення авторського нагляду			9	9
	Разом по главі 12			272	272
	Разом по главах 1-12	6311	896	2332	9540
		0,66	0,09	0,24	1,000
КНУ п.4.38, дод.25	Кошторисний прибуток	541			541
КНУ п.4.39, дод.27	Кошти на покриття адміністративних витрат будівельних організацій			286	286
КНУ п.4.40, дод.28	Кошти на покриття ризику всіх учасників будівництва	158	22	58	238
КНУ п.4.41-4.43	Кошти на покриття додаткових витрат, пов'язаних з інфляційними процесами	757	108		865
	РАЗОМ	7768	1026	2677	11470
	Податок на додану вартість			2294	2294
	Всього по зведеному кошторисному розрахунку	7768	1026	4971	13764
КНУ п.3.39	Зворотні суми				9

Зм.	Кільк.	Арк.	№ док	Підпис	Дата

Атестаційна робота бакалавра

Аркуш

93

СПИСОК ВИКОРИСТАНОЇ ЛІТЕРАТУРИ

						Атестаційна робота бакалавра	Аркуш
							94
Зм.	Кільк.	Арк.	№ док	Підпис	Дата		

1. ДСТУ-Н Б В.1.1-27:2010 Будівельна кліматологія.
2. ДБН В.1.1-7:2016 Пожежна безпека об'єктів будівництва.
3. ДБН В.2.6.-98:2009. Конструкції будівель та споруд. Бетонні та залізобетонні конструкції. Основні положення.
4. ДБН В.1.2-2:2016 Навантаження і впливи.
5. ДБН В.2.1-10:2018 Основи і фундаменти будівель та споруд.
6. ДСТУ 8855:2019 Визначення класу наслідків (відповідальності)
7. ДСТУ Б В.2.6. - 156: 2010. Конструкції будинків і споруд. Бетонні та залізобетонні конструкції з важкого бетону. Правила проектування.
8. ДСТУ 3760-06. Прокат арматурний для залізобетонних конструкцій.
9. ДСТУ Б А.2.4-13:2009. Умовні графічні зображення та умовні позначки в документації з інженерно-геологічних вишукувань.
10. ДСТУ-Н-Б В.1.1-27:2010 «Захист від небезпечних геологічних процесів, шкідливих експлуатаційних впливів, від пожежі.
11. ДБН А.2.1-1-2014 Інженерні вишукування для будівництва
12. Основи і фундаменти: Методичні вказівки до виконання курсової роботи/Уклад.: І.П. Бойко, А.О. Олійник, А.М. Ращенко та ін.. – К.КНУБА, 2007.
13. Основи і фундаменти: навчальний посібник/М.В. Корнієнко.-К.:КНУБА.2010.
14. Сборник Е1 Внутривозроєчные транспортные работы
15. Сборник Е3 Каменные работы
16. Технологія влаштування котлованів та фундаментів: методичні вказівки до курсового проекту / уклад. В.В. Савйовський, Д.А. Соловей, К.В. Черненко, С.О. Осипов. –К.: КНУБА, 2014.
17. ДБН А.3.1-5:2016 Організація будівельного виробництва
18. ДБН А.3.2-2-2009 Охорона праці і промислова безпека у будівництві. – К.: Мінрегіонбуд України, 2012.

						Атестаційна робота бакалавра	Аркуш
							95
Зм.	Кільк.	Арк.	№ док	Підпис	Дата		

19. ДСТУ-Н Б В.2.1-28:2013 Настанова щодо проведення земляних робіт та улаштування основ і спорудження фундаментів. (СНиП 3.03.01-87, MOD) – К. : Мінрегіон від 18.07.2013 р. N 326.
20. ЕНиР. Сб.4. Вып. 1. Монтаж сборных и устройство монолитных железобетонных и бетонных конструкций. – М. : Стройиздат, 1988.
21. Посібник з розробки проектів організації будівництва і проектів виконання робіт (до ДБН А.3.1.-5 Організація будівельного виробництва) – К. : НДІБВ, 1997.
22. Станевский В.П. Строительные краны: справочник. – К. : Будівельник, 1984.-240 с.
23. Технологія будівельного виробництва. Підручник / В.К. Черненко, М.Г. Ярмоленко, Г.М. Батура та ін.; За редакцією В.К. Черненка, М.Г. Ярмоленка. – К. : Вища школа, 2002.
24. Технология строительного производства: Учебник для вузов / С.С. Атаев, Н.Н. Данилов, Б.В. Прыкин и др. – М. : Стройиздат, 1984. – 559с.
25. Технологія монтажу будівельних конструкцій: навч. посіб. / В.К. Черненко, О.Ф. Осипов, Г.М. Тонкачєєв та ін.; за ред. В.К. Черненка. – К. : Горобець Г.С., 2011. – 372 с.
26. Савйовський В.В. Зведення спеціальних будівель і споруд: навч. посіб. / В.В. Савйовський, О.С. Молодід. – Київ : Ліра-К, 2018. – 248 с.
27. Методологія вивчення будівельних технологій: навч. посіб. / Г.М. Тонкачєєв, Л.А. Лепська, С.П. Шарапа. – Київ : КНУБА, 2019. – 216 с.
28. Е19 Устройство полов
29. ДСТУ Б Д.1.1-1:2013 “Правила визначення вартості будівництва”.

						Атестаційна робота бакалавра	Аркуш
							96
Зм.	Кільк.	Арк.	№ док	Підпис	Дата		

