

КИЇВСЬКИЙ НАЦІОНАЛЬНИЙ УНІВЕРСИТЕТ
БУДІВНИЦТВА І АРХІТЕКТУРИ

Будівельний факультет
Кафедра будівельних технологій
(назва кафедри)

ЗАТВЕРДЖУЮ
Завідувач кафедри
д.т.н., проф. Тонкачєв Г.М.
«___» _____ 2024 року

ПОЯСНЮВАЛЬНА ЗАПИСКА
ДО АТЕСТАЦІЙНОЇ РОБОТИ
НА ЗДОБУТТЯ ОСВІТНЬОГО СТУПЕНЯ МАГІСТР

Будівництво промислового корпусу для виробництва дронів в м. Житомир

(назва)

Виконав студент групи ПЦБм-23БТ

Брільова Аліса Анатоліївна
(прізвище, ім'я та по батькові повністю)

Спеціальність: 192 «Будівництво та цивільна інженерія»
Спеціалізація: «Промислове та цивільне будівництво»

Керівник: Шпакова Ганна Валентинівна
(прізвище, ініціали,)

Кандидат технічних наук, професор
науковий ступінь, вчене звання

Рецензент: _____
(прізвище, ініціали,)

_____ науковий ступінь, вчене звання

Київ 2024 р.

**КИЇВСЬКИЙ НАЦІОНАЛЬНИЙ УНІВЕРСИТЕТ
БУДІВНИЦТВА І АРХІТЕКТУРИ**

Факультет: **Будівельний**

Кафедра: _____ Будівельних технологій _____

Освітній рівень: магістр за освітньо-професійною програмою

Галузь знань: 19 – «Архітектура та будівництво»

Спеціальність: 192 – «Будівництво та цивільна інженерія»

Спеціалізація: «Промислове та цивільне будівництво»

ЗАТВЕРДЖУЮ

Завідувач кафедри будівельних технологій

д.т.н., проф. Тонкачєв Г.М.

«__» _____ 2024 року

**З А В Д А Н Н Я
ДО ВИКОНАННЯ КВАЛІФІКАЦІЙНОЇ ВИПУСКНОЇ РОБОТИ
НА ЗДОБУТТЯ ОСВІТНЬОГО СТУПЕНЯ МАГІСТРА**

Брільова Аліса Анатоліївна

(прізвище, ім'я та по батькові студента)

1. Тема роботи _____

Будівництво промислового корпусу для виробництва дронів в м. Житомир

затверджена наказом ректора КНУБА № _____ від «__» _____ 20__ року

2. Керівник роботи

Шпакова Ганна Валентинівна, к.т.н., професор

(прізвище, ім'я та по батькові, науковий ступінь, вчене звання)

3. Строк подання студентом роботи до захисту _____

4. Зміст пояснювальної записки за розділами (рекомендований):

Розділ 1. Архітектурно-планувальні рішення.

*У розділі подається інформація про прийняті у проекті архітектурно-планувальні рішення, рішення з енергоефективності, ТЕП та інше.**

Розділ 2. Конструктивні рішення:

2.1. Конструкції: залізобетонні (кам'яні) / сталеві (дерев'яні).

*У підрозділі розглядається інформація яка відображає збір навантажень на конструкції будівлі, розрахунок основних несучих конструкцій за I та II групою граничних станів та інше.**

2.2. Основи і фундаменти.

*У підрозділі надається інформація про геологічні особливості ділянки будівництва, збір навантажень на фундаменти будівлі, вибір типу фундаменту, розрахунок параметрів прийнятого фундаменту та деформації основи фундаментів.**

Розділ 3. Технологія та організація будівельного виробництва.

*У розділі розробляються: технологічні карти на основні технологічні процеси, заходи з організації будівництва, документи, що визначають тривалість окремих етапів (стадій) та будівництва в цілому та інше.**

Розділ 4. Науково-дослідна частина:**

Техніко-економічне оцінювання варіантів влаштування глибоких котлованів промислових будівель

Розділ 5. Економіка будівництва.

У розділі розраховується кошторисна вартість будівництва.

5. Графічний матеріал за розділами:

Розділ 1. АР: Фасад, плани та перерізи будівлі.

Розділ 2.1. ЗБК/МДК: Креслення основних несучих конструкцій. Специфікації матеріалів.

Розділ 2.2. ОіФ: Посадка фундаментів на інженерно-геологічний розріз. Принципова конструкція фундаменту. Специфікації витрат матеріалів.

Розділ 3. ТБВ/ОУБ: Технологічна карта, будівельний генеральний план, календарний графік виконання робіт, заходи з охорони праці і навколишнього середовища.

Розділ 4. Науково-дослідна робота студента представлена кресленнями, графіками, схемами, діаграмами, коментарями, що деталізовано відображають суть нової розробки / нових підходів до розрахунку / особливостей технології та організації будівництва, застосування нових енергоефективних рішень та інше. **

6. Календарний план виконання роботи:

Види робіт та їх зміст		Дата виконання
Розділ 1. Архітектурно-планувальні рішення		19.09.24
Розділ 2. Конструктивні рішення:	2.1. ЗБК/МДК	05.10.24
	2.2. ОіФ	26.10.24
Розділ 3. Технологія та організація будівельного виробництва		30.11.24
Розділ 4. Науково-дослідна частина		30.11.24
Розділ 5. Економіка будівництва		20.11.24
Остаточне оформлення роботи		
Перевірка роботи на плагіат		
Попередній захист роботи на кафедрі		
Направлення роботи на рецензування		

7. Консультанти розділів атестаційної випускної роботи

Розділ	Прізвище, ініціали та посада консультанта	Перевірів	
		дата	підпис
Розділ 1. АР	Доц. Чирва Т.Л.	19.09.24	
Розділ 2.1 ЗБК/МДК	Проф. Кріпак В.Д.	05.10.24	
Розділ 2.2 ОіФ	Доц. Носенко В.С.	26.10.24	
Розділ 3. ТБВ/ОУБ	Проф. Шпакова Г.В.	30.11.24	
Розділ 4. НДЧ	Проф. Шпакова Г.В.	30.11.24	
Розділ 5.ЕБ	Доц. Шапошнікова І.О.	20.11.24	

8. Дата видачі завдання _____

* – Зміст розділу може уточнюватися консультантом розділу.

** – Зміст розділу визначає керівник роботи.

Керівник

_____ (підпис)

Брільова А.А.

(прізвище та ініціали)

Студент

_____ (підпис)

Шпакова Г.В.

(прізвище та ініціали)

РЕЗЮМЕ (summary) <i>до атестаційної випускної роботи здобувача:</i>		<i>Брільова Аліса Анатоліївна</i>	
<i>ЗВО</i>	Київський національний університет будівництва і архітектури		
<i>Тема (українською та англійською)</i>	<i>Будівництво промислового корпусу для виробництва дронів в м. Житомир</i>		
<i>Освітній ступінь</i>	Магістр		
<i>Факультет</i>	Будівельний		
<i>Випускова кафедра</i>	Технології будівельного виробництва		
<i>Спеціальність</i>	192 «Будівництво та цивільна інженерія»		
<i>Освітня програма</i>	«Промислове та цивільне будівництво»		
<i>Керівник</i>	<i>Шпакова Ганна Валентинівна</i>		
<i>Обсяг роботи:</i>	<i>пояснювальна записка, стор.</i>	<i>розділів</i>	<i>креслень формату A1</i>
	107	5	11
<i>Розділ 1. Архітектурно-планувальні рішення</i>	<i>Приведені об'ємно-планувальні рішення будівлі, виконано теплотехнічний розрахунок, виконані креслення, план на відмітці +0.000, розрізи, вузли.</i>		
<i>Розділ 2. Будівельні конструкції, Основи і фундаменти</i>	<i>Виконано збір навантажень, розрахунок армування монолітної плити покриття, балки Б-2 (другорядної). Приведено схеми армування, розрізи, специфікації до них. У ПК Lira САПР створено розрахункову модель залізобетонного каркасу будівлі; виконано збір навантажень, створені комбінації завантажень, призначені необхідні розрахункові параметри до розрахункової моделі, виконано підбір арматури фундаментної плити. Приведено схему посадки фундаменту на інженерно-геологічний розріз, армування фундаменту і специфікації до нього.</i>		
<i>Розділ 3. Технологія і організація будівництва</i>	<i>Розроблено технологічну карту на влаштування котловану, календарний графік виконання робіт на об'єкті, графік руху робочих, графік постачання матеріалів, конструкцій та виробів та графік руху будівельних машин на об'єкті; Будівельний генеральний план майданчику.</i>		
<i>Розділ 4. Науково-дослідна частина</i>	<i>Розроблено дві технологічні карти на влаштування глибоких котлованів за класичною технологією розробки глибоких котлованів з влаштуванням підпорних стін з буронабивних паль та за технологією зведення підземної частини будівлі в напрямку «зверху-вниз» з використанням паль-барет; проведено техніко-економічне порівняння разом з класичною технологією.</i>		
<i>Розділ 5. Економіка будівництва</i>	<i>Розроблено зведений кошторисний розрахунок вартості об'єкта будівництва, локальний кошторис на будівельні роботи та пусконаладжувальні роботи, на придбання устаткування та інвентарю, об'єктний кошторис.</i>		
<i>Висновки по роботі:</i>	<i>За результатами розробленого проекту виробничого корпусу з виробництва дронів в м.Житомир, та за результатами розробленої науково-дослідної частини, виконаних техніко-</i>		

	<i>економічних порівнянь трьох варіантів влаштування глибоких котлованів для зазначеного об'єкту визначено, що для даного типу об'єкту в заданих умовах найбільш доцільною, з точки техніко-економічної оцінки, а саме: зменшення тривалості, трудомісткості робіт; найбільш ефективною виявилась технологія зведення в напрямку "зверху-вниз" з влаштуванням паль барет.</i>
<u>Ключові слова:</u>	<i>Підземний виробничий корпус, технології підземного будівництва, організаційно -технологічні рішення, тривалість будівництва.</i>
<u>Keywords:</u>	<i>Underground production facility, underground construction technologies, organizational and technological solutions, construction duration.</i>

Здобувач: _____ / Брільова А.А./

Керівник: _____ /Шпакова Г.В./

«4» грудня 2024 р.

ЗМІСТ

ВСТУП.....	7
АРХІТЕКТУРНО-ПЛАНУВАЛЬНІ РІШЕННЯ	10
1.1 Загальна характеристика	11
1.2 Архітектурно-планувальні рішення	11
1.3 Конструктивні рішення	12
1.4 Інженерні комунікації	15
1.5 Теплотехнічний розрахунок надземної споруди	15
1.5.1 Теплотехнічний розрахунок покриття надземної споруди	16
1.5.2 Теплотехнічний розрахунок зовнішньої стіни надземної споруди ..	17
КОНСТРУКТИВНІ РІШЕННЯ (ЗАЛІЗОБЕТОННІ КОНСТРУКЦІЇ).....	18
2.1 Загальна характеристика плити покриття	19
2.2 Обрахунок монолітної плити покриття	19
2.3 Загальна характеристика Б-2	25
2.4 Обрахунок монолітної балки Б-2	26
ОСНОВИ І ФУНДАМЕНТИ.....	33
3.1 Загальні відомості	34
3.2 Збір розрахункових навантажень	36
3.3 Аналіз геологічних умов в межах об'єкту будівництва	39
3.4 Розрахунок фундаментної плити за допомогою підсистеми «Грунт» в ПК Ліра-САПР	39
3.4.1 Створення моделі ґрунту в ПК Ліра-САПР	39
3.4.2 Розрахунок коефіцієнтів Постелі в ПК Ліра-САПР	40

						КВАЛІФІКАЦІЙНА РОБОТА здобувача ступеня вищої освіти “Магістр”	Арк
							4
Зам.	Кільк.	Арк.	№ док.	Підпис	Дата		

3.4.3 Розрахунок армування фундаментної плити в ПК Ліра-САПР	42
3.5 Конструювання фундаментної плити	47
ТЕХНОЛОГІЯ І ОРГАНІЗАЦІЯ БУДІВЕЛЬНОГО ВИРОБНИЦТВА...	51
4.1 Послідовність виконання підготовчих і будівельних робіт	52
4.2 Підрахунок обсягів робіт	53
4.3 Підрахунок монтажних характеристик для підбору крану	54
4.4 Розрахунок трудовитрат на влаштування котловану	59
4.5 Розробка будівельного генерального плану	60
4.6 Обчислення необхідних площ будівель санітарно-побутового призначення і адміністративних	61
4.7 Обчислення витрат будівництва у ресурсах	64
4.8 Обрахунок техніко-економічних показників	65
4.9 Вказівки з охорони довкілля	66
4.10 Вказівки з охорони праці	67
4.10.1 Загальні вимоги	67
4.10.2 Вимоги безпеки до облаштування та утримання будівельних майданчиків	68
4.10.3 Вимоги до електробезпеки на будівельних майданчиках	69
4.10.4 Забезпечення пожежної безпеки на будівельних майданчиках	69

						КВАЛІФІКАЦІЙНА РОБОТА здобувача ступеня вищої освіти “Магістр”	Арк
Зам.	Кільк.	Арк.	№ док.	Підпис	Дата		5

СПЕЦІАЛЬНА (НАУКОВО-ДОСЛІДНА) ЧАСТИНА.....	71
5.1 Вступ	72
5.2 Технологічна карта влаштування котловану із включенням буронабивних паль в роботу із зовнішньою стіною	73
5.2.1 Підрахунок монтажних характеристик для підбору крану	73
5.2.2 Розрахунок трудовитрат на влаштування котловану із включенням буронабивних паль в роботу із зовнішньою стіною	77
5.2.3 Особливості технології включення в роботу буронабивних паль	78
5.3 Порівняння першої та другої технологічних карт	79
5.4 Технологічна карта на влаштування котловану за технологією «Тор-Down» зі зведенням основного каркасу будівлі	81
5.4.1 Підрахунок монтажних характеристик для підбору крану	81
5.4.2 Розрахунок трудовитрат на влаштування котловану за технологією «Тор-Down» зі зведенням основного каркасу будівлі	85
5.4.3 Особливості технології «Тор-Down»	86
5.5 Порівняння першої та третьої технологічної карти	88
5.6 Загальні відомості по варіантам проектування	90
 ЕКОНОМІКА БУДІВНИЦТВА.....	 96
6.1 Зведений кошторисний розрахунок вартості об'єкта будівництва	98
6.2 Локальний кошторис на загальнобудівельні роботи	100
6.3 Локальний кошторис на внутрішні санітарно-технічні роботи	101
6.4 Локальний кошторис на внутрішні електротехнічні роботи	102
6.5 Локальний кошторис на монтаж устаткування	102
6.6 Локальний кошторис на пусконаладжувальні роботи	103
6.7 Локальний кошторис на придбання меблів та інвентарю	103
6.8 Об'єктний кошторис	104
6.9 Розрахунки до глав 1, 3 -7 зведеного кошторисного розрахунку	104
ПЕРЕЛІК ДЖЕРЕЛ ТА ЛІТЕРАТУРИ.....	106

						КВАЛІФІКАЦІЙНА РОБОТА здобувача ступеня вищої освіти “Магістр”	Арк
Зам.	Кільк.	Арк.	№ док.	Підпис	Дата		6

ВСТУП

Консультант / _____ / Шпакова Г.В.

Здобувач / _____ / Брільова А.А.

Зам.	Кільк.	Арк.	№ док.	Підпис	Дата	КВАЛІФІКАЦІЙНА РОБОТА здобувача ступеня вищої освіти “магістр”	Арк
							7

Вступ

З початку повномасштабного вторгнення безпілотні літальні апарати (БПЛА) стали важливим елементом сучасної війни, продемонструвавши свою незамінність у бойових умовах. Їх ефективність і дешевизна в порівнянні з традиційними засобами ведення бойових дій суттєво змінили війну в Україні і привернули величезний інтерес на міжнародній арені. Від оперативних завдань, таких як ураження техніки та живої сили противника, до стратегічних функцій розвідки, мінування, логістики і евакуації, дрони забезпечують значні переваги, зберігаючи життя військових і підвищуючи ефективність бойових операцій.

Зростання ролі БПЛА в сучасних збройних конфліктах підштовхнуло до переосмислення інфраструктурних рішень, необхідних для їх виробництва, що особливо актуально в умовах постійної загрози військових ударів. Важливим викликом для інженерів і будівельників стає розробка безпечних і ефективних виробничих майданчиків, здатних функціонувати навіть під час бойових дій. Особливу увагу в цьому контексті варто звернути на підземні споруди, які забезпечують додатковий рівень захисту від зовнішніх загроз.

Розробка проекту підземного заводу для виготовлення БПЛА представляє собою важливий крок для забезпечення надійності та безпеки виробничого процесу. Підземне розміщення підприємства на глибині 10 метрів дозволяє знизити ризики, пов'язані з вибуховими ураженнями і забезпечити захист робочого та адміністративного персоналу. Це рішення також сприяє збереженню виробничого циклу в умовах зростаючих загроз.

При проектуванні таких об'єктів особливо важливими є питання міцності та надійності монолітних залізобетонних конструкцій, що вимагає нових підходів до їх розрахунків і влаштування. Саме такі конструкції стають основою для забезпечення довговічності та стійкості споруд у критичних умовах.

						КВАЛІФІКАЦІЙНА РОБОТА здобувача ступеня вищої освіти “магістр”	Арк
							8
Зам.	Кільк.	Арк.	№ док.	Підпис	Дата		

Обрана локація для будівництва заводу у житомирській області обумовлена її стратегічними перевагами. Віддаленість від лінії бойового зіткнення, лісиста місцевість та розвинута логістична інфраструктура у вигляді автомобільних доріг та залізничних колій дозволяють забезпечити ефективний розподіл продукції не тільки по всій території України, але й для експортних поставок.

Проектування промислового корпусу для виробництва БПЛА у таких умовах має на меті не тільки задоволення поточних потреб збройних сил, але й створення надійної основи для подальшого розвитку технологій та забезпечення довгострокової стійкості і безпеки в умовах зростаючого попиту на сучасні безпілотні системи.

Крім того, проектування таких об'єктів вимагає комплексного підходу, що враховує не лише конструктивні, але й економічні аспекти будівництва. Оптимальний вибір технологій розробки котлованів для промислових споруд стає ключовим етапом у забезпеченні ефективності будівництва та подальшої експлуатації об'єкта. Такий аналіз дає змогу не тільки забезпечити надійність конструкцій, але й знизити витрати на будівництво, що є важливим у сучасних економічних реаліях.

Кваліфікаційна робота також спрямована на пошук інноваційних рішень, які дозволять адаптувати будівельні технології до викликів військового часу, сприяючи розвитку будівельної галузі навіть в умовах підвищеного ризику. Результати дослідження матимуть практичне значення для проектування та будівництва подібних об'єктів у майбутньому, зокрема в умовах необхідності швидкої адаптації до мінливих потреб оборонного сектору.

						КВАЛІФІКАЦІЙНА РОБОТА здобувача ступеня вищої освіти “магістр”	Арк
							9
Зам.	Кільк.	Арк.	№ док.	Підпис	Дата		

АРХІТЕКТУРНО-ПЛАНУВАНЬНІ РІШЕННЯ

Консультант / _____ / Чирва Т.Л.

Здобувач / _____ / Брільова А.А.

						КВАЛІФІКАЦІЙНА РОБОТА здобувача ступеня вищої освіти “магістр”	Арк
Зам.	Кільк.	Арк.	№ док.	Підпис	Дата		10

1.1 Загальна характеристика

Проектований об'єкт — завод з виробництва дронів, розташований у місті Житомир. Завод призначений для виготовлення безпілотних літальних апаратів різного типу для військових цілей.

Відповідно до чинного нормативного документу ДСТУ-Н Б В.1.1-27:2010 «Будівельна кліматологія» [1] Житомир входить у перший кліматичний район з $t_{сер} = - 24^{\circ}\text{C}$ за найхолоднішою п'ятиденкою забезпеченістю 0,98.

Кліматичні умови регіону — помірно-континентальні з холодною зимою і теплим літом.

Також за чинним ДБН В.1.2-2:2006 «Навантаження та впливи», [2] додаток «Е» маємо різний ступінь впливу від навантажень з характеристичними значеннями:

- 1) Вітрове навантаження $W_0 = 0,46$ кПа, - не має впливу;
- 2) Снігове навантаження $S_0 = 1,46$ кПа – має вплив;
- 3) Товщина стінки ожеледі $B = 16$ мм – не має впливу;
- 4) Вітрове навантаження при ожеледі $W_B = 0,2$ кПа – не має впливу;

1.2 Архітектурно-планувальні рішення

Основний об'єм будівлі має просту прямокутну форму з кроком колон 6 м та прольотами 9 м.

Відмітка чистої підлоги підземного поверху прийнята за умовну позначку 0,000. Відмітка верху колони 6,60 м.

Будівля складається з основних функціональних зон: виробничої, складської та адміністративної, санітарно-побутової. Складська зона знаходиться у межах осей 9-13 та А-В, передбачає зберігання комплектуючих та готової продукції і розділена на два приміщення кожне з яких площею 145,2 м².

						КВАЛІФІКАЦІЙНА РОБОТА здобувача ступеня вищої освіти “магістр”	Арк
							11
Зам.	Кільк.	Арк.	№ док.	Підпис	Дата		

Адміністративна зона розташована в межах осей 4-13 та Ж-І, і має площу 449,6 м², складається з наступних приміщень:

- Кімната прийому їжі 145,2 м²;
- Три окремих службових приміщення площею 16,7 м², 27,4 м² та 16,3 м²;
- Кімната відпочинку площею 25,1 м²;
- Технічний блок площею 145,2 м²;
- Кімната охорони площею 17,6 м²;

Санітарно-побутова зона розташована в межах осей 9-11 та Ж-І і має площу 144 м², складається з наступних приміщень:

- Гардеробна 25,1 м²;
- Сантехнічне приміщення 27,4 м²;
- Гардеробна 25,1 м²;
- Сантехнічне приміщення 27,4 м²;

Весь інший простір займає виробнича зона площею 5 472 м², що передбачає виготовлення цільової продукції та її заводські випробування.

Всі зони забезпечують зручний доступ і взаємозв'язок між собою, що підвищує ефективність виробничих процесів.

Необхідність в оздобленні фасаду відсутня;

1.3 Конструктивні рішення

Конструктивна система будівлі — каркасна. Будівля виконана зі монолітного залізобетону, що забезпечує високу міцність та довговічність будівлі [7]. Такий вибір обумовлений діючими на споруду навантаженнями та впливами.

Просторова жорсткість каркаса, тобто здатність чинити опір впливу горизонтальних навантажень, забезпечується колонами, жорстко защемленими в фундаменті, диском покриття та системою сталевих в'язей.

По дев'ятій осі розташований температурний шов шириною 2 м.

						КВАЛІФІКАЦІЙНА РОБОТА здобувача ступеня вищої освіти “магістр”	Арк
							12
Зам.	Кільк.	Арк.	№ док.	Підпис	Дата		

Елементи конструкції будівлі групуються за категоріями відповідальності наступним чином:

- Категорія А: для фундаменту, колон, балок головних та другорядних, зовнішніх стін, покриття будівлі, сходово-ліфтового блоку.
- Категорія Б: для перегородок приміщень, та надземних споруд.

- Фундаменти:

Фундамент будівлі виконано у вигляді монолітної залізобетонної плити товщиною 1,5 метри. Такий тип фундаменту обрано з метою забезпечення рівномірного розподілу навантажень від будівлі на основу, а також підвищення стійкості до можливих деформацій ґрунту. Для зведення фундаментної плити використано бетон класу С25/30 та арматурні стрижні класу А500С.

З урахуванням нерівномірного осідання ґрунту та потенційного впливу підземних вод плитний фундамент є найкращим варіантом для цього об'єкта.

- Колони, головні балки, другорядні балки:

Монолітні колони з'єднуються з монолітною фундаментною плитою за допомогою випусків арматури, які влаштовуються безпосередньо у фундаментну плиту під час її бетонування. Стрижні колони в'яжуться з арматурними випусками плити, утворюючи міцне та надійне з'єднання.

Бетонування колони виконується з тим же класом бетону, що і для фундаментної плити, щоб забезпечити монолітність і єдність конструкції.

Покриття виконується у вигляді монолітної залізобетонної плити.

Головні балки з класу бетону С25/30 та арматури А500С, з'єднуються з колонами прямокутного перерізу через арматурні випуски.

Другорядні балки - монолітні, з'єднуються з головними балками через арматурні випуски.

						КВАЛІФІКАЦІЙНА РОБОТА здобувача ступеня вищої освіти “магістр”	Арк
							13
Зам.	Кільк.	Арк.	№ док.	Підпис	Дата		

Зовнішні стіни:

Виготовлені з монолітного залізобетону класу С20/25 з арматурою А400С і призначені для сприйняття бокових навантажень, запобігання проникненню ґрунту всередину будівлі та захисту від ґрунтових вод за допомогою гідроізоляції.

Внутрішні стіни:

Виконані у вигляді перегородок товщиною 200 мм з гіпсокартону на металевому каркасі для відокремлення приміщень.

Порожнина між гіпсокартонними листами заповнюється звукоізолюючим матеріалом.

- Склад підлоги підземного поверху:

На фундаменту плиту вкладається піщана підсіпка товщиною 150 мм, поверх якої йде підстилаючий шар бетону 150 мм, далі гідроізоляція в два шари, бетонна стяжка товщиною 40 мм та наливна підлога товщиною 60 мм яка забезпечує рівне і міцне покриття для подальших робіт.

- Сходово-ліфтовий блок:

У будівлі передбачено два сходово-ліфтових блоки, кожен з яких оснащений двома ліфтами: пасажирським і вантажним. Додатково передбачені сходи, які служать аварійними виходами, поверхня сходової площадки має шар цементно-піщаної стяжки в 50 мм. Стіни сходово-ліфтових блоків, завтовшки 300 мм, виконані з монолітного залізобетону і розташовані в осях 1-5 та II-I; 13-17 та А-А1. Теплоізоляція встановлюється від рівня землі на висоту 1,2 м та на глибину 1,5 м для зменшення теплових втрат у холодний період.

						КВАЛІФІКАЦІЙНА РОБОТА здобувача ступеня вищої освіти “магістр”	Арк
Зам.	Кільк.	Арк.	№ док.	Підпис	Дата		14

- Покриття підземного поверху:

На монолітну плиту покриття товщиною 500 мм з бетону класу C25/30 укладається цементно-піщана стяжка 30 мм, шар гідроізоляції та бетонний шар товщиною 100 мм. Армування плити перекриття здійснюється арматурними сітками з арматури класу A500С.

1.4 Інженерні комунікації

Холодне водопостачання та газопостачання відбувається від центральних мереж. Вода від зовнішніх мереж спочатку потрапляє у буферну ємність місткістю 10000 л., що дозволяє забезпечити потреби в технічній воді на випадок короточасних відключень водопостачання, приблизно до 12 годин. Відведення стічних вод здійснюється насосами, підключеними до центральної каналізаційної системи.

Електроенергію та гарячу воду забезпечує когенераційна установка розташована в технічному блоці. Гаряча вода використовується для потреб персоналу і для опалення приміщень.

Для будівлі передбачені системи примусової вентиляції та подачі свіжого повітря, а також аварійні системи природної вентиляції у вигляді відокремлених вентиляційних труб.

В технічному блоці встановлюються окремі системи подачі свіжого повітря та виведення відпрацьованих продуктів горіння когенераційної установки.

1.5 Теплотехнічний розрахунок надземної споруди

Для зовнішніх стін надземної частини будівлі, згідно з ДБН В.2.6-31:2021 "Теплова ізоляція та енергоефективність будівель" [5], мінімальний опір теплопередачі огорожувальних конструкцій промислових будівель із зовнішніми непрозорими стінами зі співвідношенням $D < 1.5$ у місті Житомир (І температурна зона) має становити $R_{qmin} = 2,2$.

						КВАЛІФІКАЦІЙНА РОБОТА здобувача ступеня вищої освіти "магістр"	Арк
Зам.	Кільк.	Арк.	№ док.	Підпис	Дата		15

З метою забезпечення належного опору теплопередачі потрібно щоб виконувалась вимога: $R_{пр} \geq R_{qmin}$.

У цій вимозі $R_{пр}$ позначає приведений опір теплопередачі [4] огорожувальної конструкції, а R_{qmin} - мінімально допустиме значення опору теплопередачі цієї конструкції. Приведений опір теплопередачі огорожувальних конструкцій [6] розраховується за наступною формулою:

$$R_{пр} = \frac{1}{h_{Si}} + \frac{1}{h_{Se}} + \sum_{i=1}^I \frac{d_i}{\lambda_{iP}}, \text{ м}^2 \times \text{К/Вт},$$

$h_{Si} = 8,7 \text{ Вт}/(\text{м}^2 \times \text{К})$ - коефіцієнт внутрішньої теплопередачі.

$h_{Se} = 23 \text{ Вт}/(\text{м}^2 \times \text{К})$ - коефіцієнт зовнішньої теплопередачі.

Розрахунок надземної споруди проводиться як для холодного періоду за параметром Б з температурою повітря $-22 \text{ }^\circ\text{C}$.

1.5.1. Теплотехнічний розрахунок покриття надземної споруди

Конструктивні шари покриття надземної споруди зображені на рис. 1.

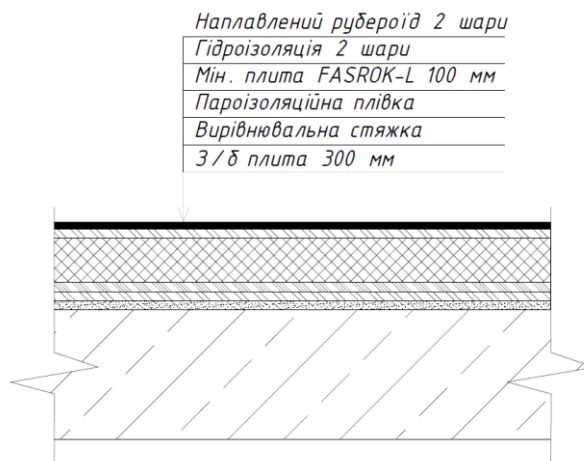


Рис. 1. Конструктивні шари покриття надземної споруди

- Залізобетонна плита товщиною 0,3 м:
густина $\rho_0 = 2500$; теплопровідність $\lambda_0 = 1,69$; опір $R = 0,18$;
- Вирівнювальна стяжка 0,05 м:
густина $\rho_0 = 1800$; теплопровідність $\lambda_0 = 0,47$; опір $R = 0,11$;
- Пароізоляційна плівка 0,005 м:
густина $\rho_0 = 1600$; теплопровідність $\lambda_0 = 0,3$; опір $R = 0,02$;
- Мінеральна плита FASROK-L 0,1 м:
густина $\rho_0 = 150$; теплопровідність $\lambda_0 = 0,039$; опір $R = 2,56$;

						КВАЛІФІКАЦІЙНА РОБОТА здобувача ступеня вищої освіти “магістр”	Арк
Зам.	Кільк.	Арк.	№ док.	Підпис	Дата		16

- Гідроізоляція, 0,005 м: (2 шари)

густина $\rho_0 = 1000$; теплопровідність $\lambda_0 = 0,23$; опір $R = 0,02$;

- Наплавлений рубероїд 0,01 м: (2 шари)

густина $\rho_0 = 1000$; теплопровідність $\lambda_0 = 0,17$; опір $R = 0,06$;

Приведений опір теплопередачі покриття надземної споруди:

$$R_{\text{пр}} = \frac{1}{8,7} + \frac{1}{23} + 0,18 + 0,11 + 2,56 + (3 * 0,02) + (2 * 0,06) = 3,19 \text{ м}^2 \times \text{К/Вт};$$

Умова виконується $R_{\text{пр}} = 3,19 \geq R_{\text{qmin}} = 2,2$. Приймаємо товщину плити покриття 300 мм та товщину утеплювача 100 мм.

1.5.2. Теплотехнічний розрахунок зовнішньої стіни надземної споруди

Конструктивні шари зовнішньої стіни надземної споруди зображені на рис. 2.

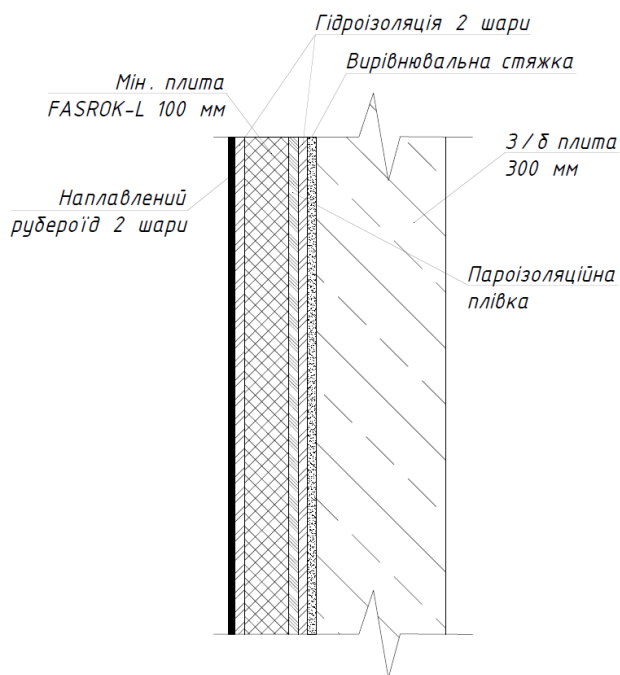


Рис. 2 Конструктивні шари зовнішньої стіни надземної споруди

Конструктивні шари аналогічні шарам на покритті, значення густини, теплопровідності та опору теплопередачі, відповідно, співпадають.

Отже, приведений опір теплопередачі зовнішньої стіни надземної споруди:

$$R_{\text{пр}} = \frac{1}{8,7} + \frac{1}{23} + 0,18 + 0,11 + 2,56 + (3 * 0,02) + (2 * 0,06) = 3,19 \text{ м}^2 \times \text{К/Вт};$$

Умова виконується $R_{\text{пр}} = 3,19 \geq R_{\text{qmin}} = 2,2$. Приймаємо товщину зовнішньої стіни 300 мм та товщину утеплювача 100 мм.

						КВАЛІФІКАЦІЙНА РОБОТА здобувача ступеня вищої освіти “магістр”	Арк
							17
Зам.	Кільк.	Арк.	№ док.	Підпис	Дата		

***КОНСТРУКТИВНІ РІШЕННЯ -
ЗАЛІЗОБЕТОННІ КОНСТРУКЦІЇ***

Консультант / _____ / Кріпак В.Д.

Здобувач / _____ / Брільова А.А.

						КВАЛІФІКАЦІЙНА РОБОТА здобувача ступеня вищої освіти “магістр”	Арк
Зам.	Кільк.	Арк.	№ док.	Підпис	Дата		18

2.1 Загальна характеристика монолітної плити покриття

- Прийнята товщина монолітної плити 400 мм;
- Прийнятий клас бетону C25/30;
- Прийнятий клас арматури A500С;
- Прийнятий захисний шар бетону для арматури 30 мм;
- Величина ґрунтової товщі над плитою 5 м;

План опалубки монолітної плити покриття зображений на рис. 2.1.

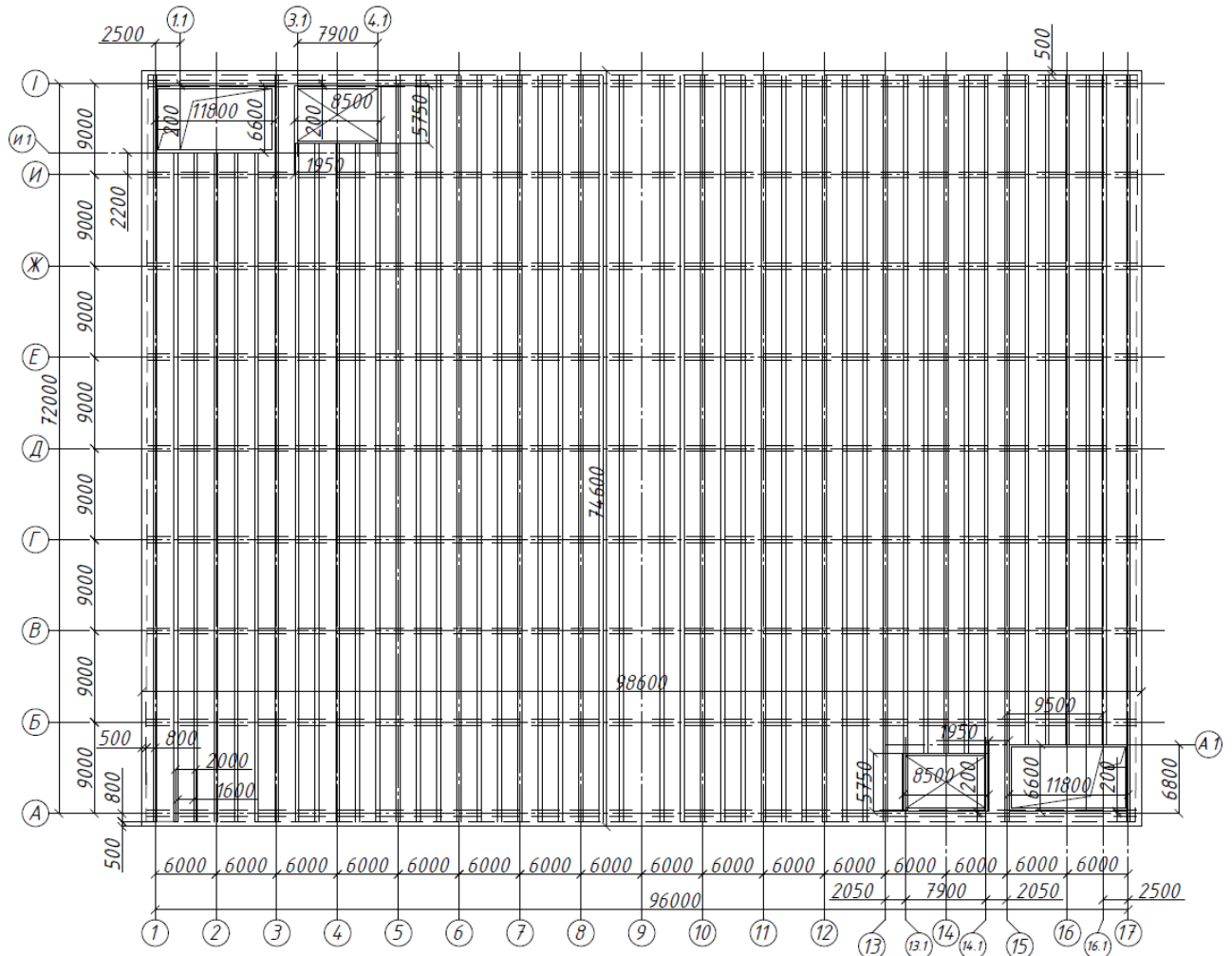


Рис. 2.1 План опалубки монолітної плити покриття

2.2 Обрахунок монолітної плити покриття

Монолітна плита покриття передає навантаження на головні, другорядні балки та опирається на стіни на величину 800 мм, повністю їх покриваючи.

Для обрахунку характеристик плити розглядаємо смугу шириною в 1 м [9].

						КВАЛІФІКАЦІЙНА РОБОТА здобувача ступеня вищої освіти “магістр”	Арк
							19
Зам.	Кільк.	Арк.	№ док.	Підпис	Дата		

Навантаження що діють на плиту покриття:

- Постійні

- Вага від ґрунтової основи:

Прийнято що густина ґрунтової основи при $\rho_0 = 1,8 \text{ т/м}^3$.

$G = 1,8 * 5\text{м} = 9\text{т/м}^2$, що дорівнює $88,29 \text{ кН/м}^2$, при $\gamma_{fm} = 1$.

$G = 127,14 \frac{\text{кН}}{\text{м}^2}$, при $\gamma_{fm} = 1,2$ та $\gamma_n = 1,2$.

- Власна вага конструкції покриття приведена в таблиці 2.1.

Таблиця 2.1

Власна вага конструкції покриття

Навантаження	Характеристичне навантаження	Коефіцієнт надійності за навантаженням γ_{fm}	Коефіцієнт надійності за призначенням γ_n	Розрахункове навантаження кН/м^2
Бетонний шар $\rho = 2,5 \text{ т/м}^3$; $t = 100 \text{ мм}$;	$0,1 \times 2,5 \times 9,81 \times 1$	1,1	1,2	3,24
Цементно-піщана стяжка $\rho = 2,0 \text{ т/м}^3$; $t = 30 \text{ мм}$;	$0,03 \times 2,0 \times 9,81 \times 1$	1,1	1,2	0,78
З/б плита $\rho = 2,5 \text{ т/м}^3$; $t = 400 \text{ мм}$	$0,4 \times 2,5 \times 9,81 \times 1$	1,1	1,25	13,49
Всього	12,85			17,51

- Короткочасні

- Вибухова дія: $g = 100 \text{ кН/м}^2$, [3]

при $\gamma_{fm} = 1$ та $\gamma_n = 1$.

Всі навантаження враховуються як рівномірно розподілені на всю площу плити. Розрахункова модель плити – це суцільна багатопролітна балка, на яку діє рівномірно розподілене навантаження з величиною q .

Повне розрахункове навантаження на 1 м^2 плити:

$$q = G + g + v = 127,14 + 17,51 + 100 = 244,65 \text{ кН/м}^2.$$

						КВАЛІФІКАЦІЙНА РОБОТА здобувача ступеня вищої освіти “магістр”	Арк
							20
Зам.	Кільк.	Арк.	№ док.	Підпис	Дата		

Крайній розрахунковий проліт плити визначається як відстань між крайками другорядних балок: $l_{01} = l_1 - b_{Б-2} = 2 - 0,4 = 1,6$ м.

Середній розрахунковий проліт визначається як відстань між крайками другорядних балок: $l_{02} = l_2 - b_{Б-2} = 2 - 0,4 = 1,6$ м.

Поздовжній переріз монолітної плити покриття з розрахунковими прольотами зображений на рис. 2.2.

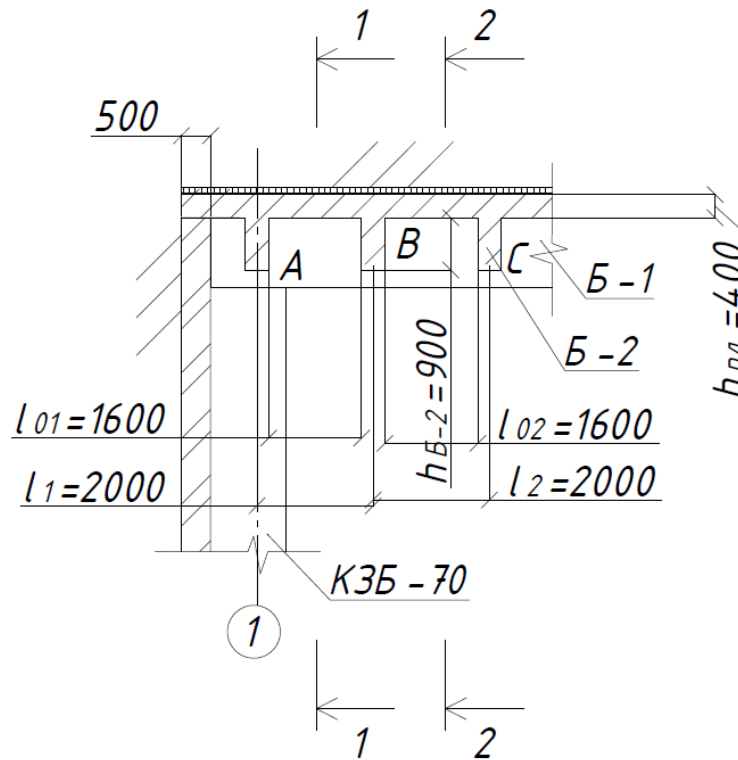


Рис. 2.2 Поздовжній переріз монолітної плити покриття з розрахунковими прольотами

Згинальні моменти в перерізах плити

Переріз 1-1: $M_I = \frac{(G+g+v)l_{01}^2}{11} = \frac{244,65 \cdot 1,6^2}{11} = 56,94$ кНм

Переріз 2-2: $M_{II} = -M_c = \frac{(G+g+v)l_{02}^2}{16} = \frac{244,65 \cdot 1,6^2}{16} = 39,14$ кНм

На опорі В: $M_B = -\frac{(G+g+v)l_{02}^2}{14} = -\frac{244,65 \cdot 1,6^2}{14} = -44,74$ кНм

На опорі С: $M_C = -\frac{(G+g+v)l_{01}^2}{11} = -\frac{244,65 \cdot 1,6^2}{11} = -56,94$ кНм

						КВАЛІФІКАЦІЙНА РОБОТА здобувача ступеня вищої освіти “магістр”	Арк
							21
Зам.	Кільк.	Арк.	№ док.	Підпис	Дата		

Результати обчислення арматури в перерізах плити зведені у таблицю 2.2.

Таблиця 2.2

Результати обчислення арматури в перерізах плити

Переріз	М, кНм	h – висота плити, мм	b, мм	$\alpha_m = \frac{M}{b \times d^2 \times f_{cd}}$	ζ	$A_s = \frac{M}{f_{yd} \times \zeta \times d},$ мм ²
Армування плити окремими стержнями						
1-1	56,94	400	1000	$\frac{56,94 \times 10^6}{1000 \times 370^2 \times 17} =$ 0,025;	0,95	$\frac{M}{f_{yd} \times \zeta \times d} =$ $\frac{56,94 \times 10^6}{435 \times 0,95 \times 370} =$ 372,39, мм ²
2-2	39,14			$\frac{39,14 \times 10^6}{1000 \times 370^2 \times 17} =$ 0,017;	0,95	$\frac{M}{f_{yd} \times \zeta \times d} =$ $\frac{39,14 \times 10^6}{435 \times 0,95 \times 370} =$ 255,98, мм ²
На опорі В	-44,74			$\frac{44,72 \times 10^6}{1000 \times 370^2 \times 17} =$ 0,019;	0,95	$\frac{M}{f_{yd} \times \zeta \times d} =$ $\frac{44,74 \times 10^6}{435 \times 0,95 \times 370} =$ 292,61, мм ²
На опорі С	-56,94			$\frac{56,94 \times 10^6}{1000 \times 370^2 \times 17} =$ 0,025;	0,95	$\frac{M}{f_{yd} \times \zeta \times d} =$ $\frac{56,94 \times 10^6}{435 \times 0,95 \times 370} =$ 372,39, мм ²

Прийнята арматура [8] на 1 м ширини плити:

1-1: 2Ø16A500C – 402 мм²; 2-2: 6Ø8A500C – 302 мм²;

На опорі А та В: 6Ø8A500C – 302 мм²; На опорі С: 2Ø16A500C – 402 мм²;

						КВАЛІФІКАЦІЙНА РОБОТА здобувача ступеня вищої освіти “магістр”	Арк
							22
Зам.	Кільк.	Арк.	№ док.	Підпис	Дата		

Розкладка армування плити окремими стержнями зображена на рис 2.3.

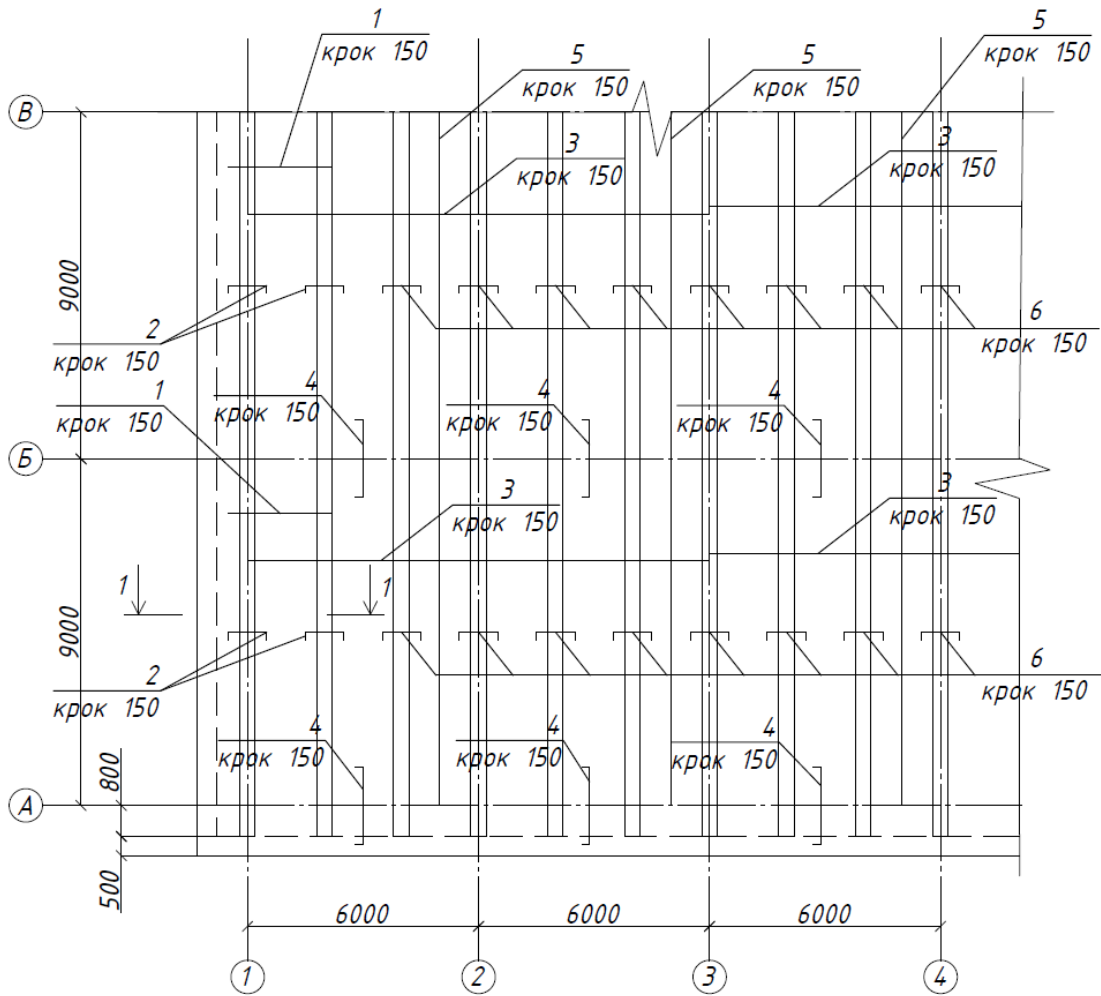


Рис. 2.3 Розкладка армування плити окремими стержнями

Поздовжній розріз армованої плити зображено на рис. 2.4.

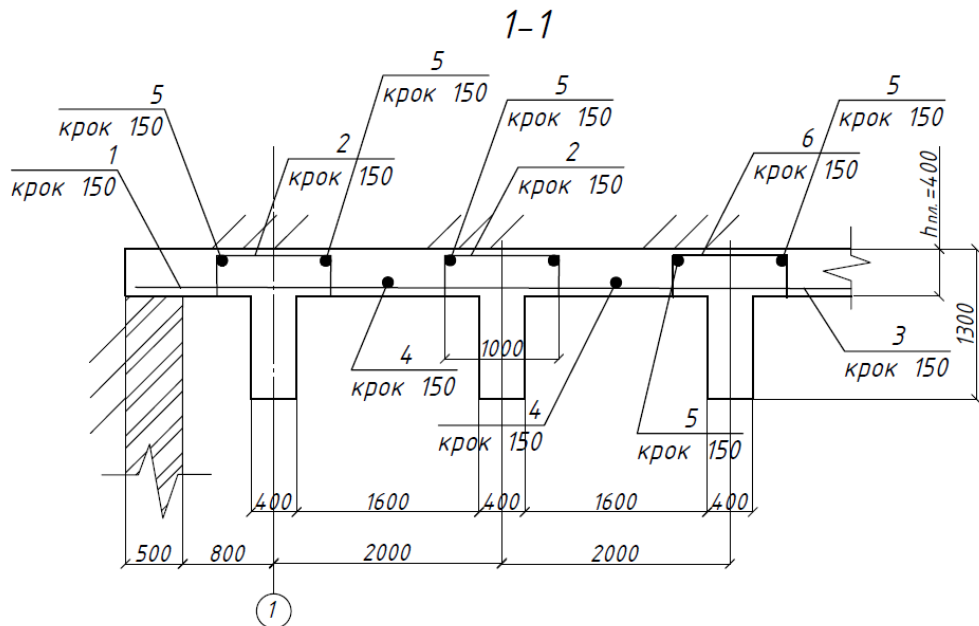


Рис. 2.4 Поздовжній розріз армованої плити

						КВАЛІФІКАЦІЙНА РОБОТА здобувача ступеня вищої освіти "магістр"	Арк
Зам.	Кільк.	Арк.	№ док.	Підпис	Дата		23

Розкладка армування плити окремими стержнями біля сходово-ліфтового блоку зображена на рис 2.5.

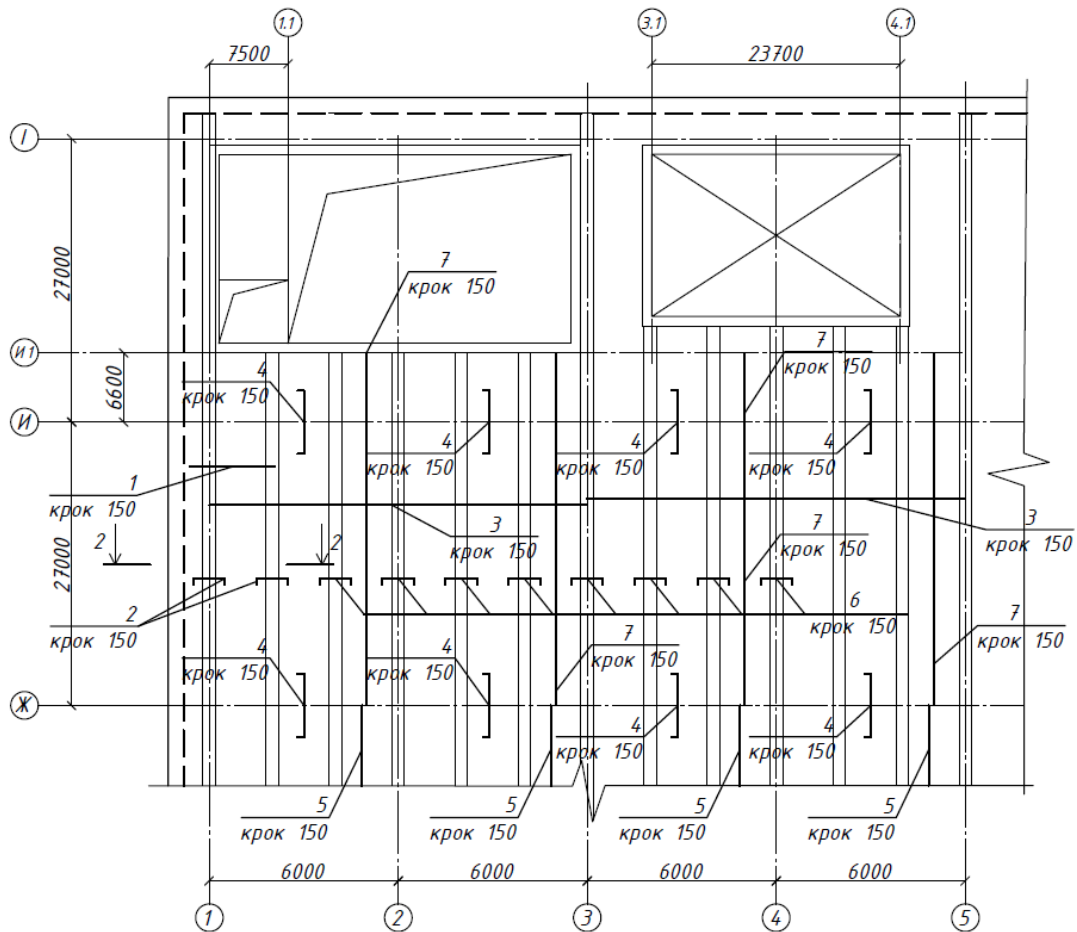


Рис. 2.5 Розкладка армування плити окремими стержнями біля сходово-ліфтового блоку

Поздовжній розріз армованої плити біля сходово-ліфтового блоку зображено на рис. 2.6.

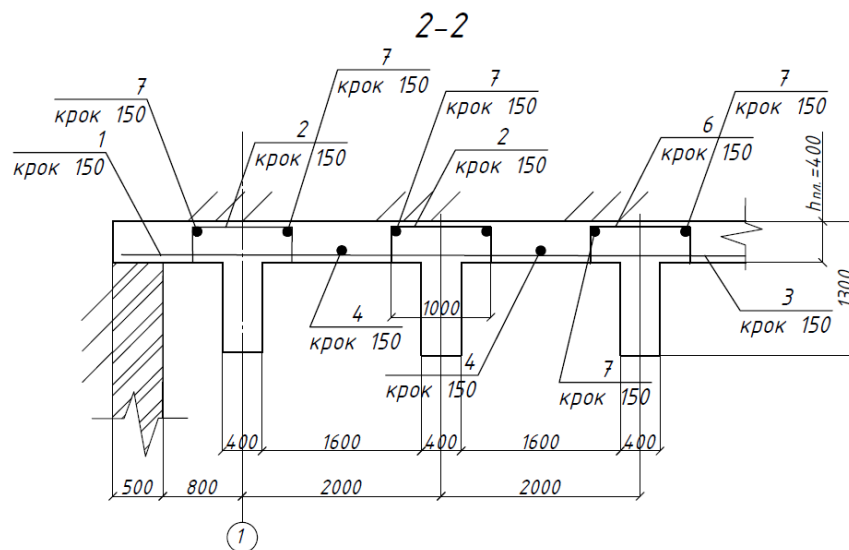


Рис. 2.6 Поздовжній розріз армованої плити біля сходово-ліфтового блоку

						КВАЛІФІКАЦІЙНА РОБОТА		Арк
						здобувача ступеня вищої освіти “магістр”		24
Зам.	Кільк.	Арк.	№ док.	Підпис	Дата			

Специфікація арматурних виробів на плиту

Поз.	Найменування	Кіл.	Маса, од. кг	Примітка
1	Ø16A500C ДСТУ3760: 2019 <i>L = 2700</i>	532	0,43	228,76
2	Ø8A500C ДСТУ3760: 2019 <i>L = 1500</i>	1064	0,59	627,76
3	Ø8A500C ДСТУ3760: 2019 <i>L = 12000</i>	3358	4,74	15916,92
4	Ø6A500C ДСТУ3760: 2019 <i>L = 2100</i>	4522	0,47	2125,34
5	Ø6A500C ДСТУ3760: 2019 <i>L = 18000</i>	2308	4	9232
6	Ø16A500C ДСТУ3760: 2019 <i>L = 1500</i>	12556	2,37	29757,72
7	Ø8A500C ДСТУ3760: 2019 <i>L = 11200</i>	270	4,42	1193,4

2.3 Загальна характеристика Б-2

- Прийнята висота балки Б-2 900 мм;
- Прийнятий клас бетону С25/30;
- Прийнятий клас арматури А500С;
- Прийнятий захисний шар бетону для арматури $s = 50$ мм;
- За вантажну смугу приймається ширина прольоту другорядної балки – 2 м.

						КВАЛІФІКАЦІЙНА РОБОТА здобувача ступеня вищої освіти “магістр”	Арк
							25
Зам.	Кільк.	Арк.	№ док.	Підпис	Дата		

2.4 Обрахунок монолітної балки Б-2

Монолітні другорядні балки (Б-2) проектується як нерозрізні багато-пролітні конструкції [9], що спираються на головні балки (Б-1) та зовнішні стіни.

Розрахункові прольоти та навантаження

Для середніх прольотів балок розрахунковий проліт визначається як відстань між гранями Б-1. При ширині головної балки в 250 мм, середній розрахунковий проліт: $l_{04} = l_4 - b = 9000 - 600 = 8400$ мм.

Для крайніх прольотів розрахунковий проліт приймається як відстань від центру опори на стіну до грані крайньої Б-1. Довжина обпирання Б-2 на стіну становить $c = 200$ мм.

$$l_{03} = l_3 - (b/2) - a = 10000 - (600/2) - 500 = 9200 \text{ мм.}$$

Розрахункове навантаження що діє на 1 м Б-2:

- Вага від ґрунту: $g_1 = G * l = 127,14 * 2 = 254,28$ кН/м;
- Вага від конструкцій покриття: $g_2 = g * l = 17,51 * 2 = 35,02$ кН/м;
- Вага балки Б-2 на 1м довжини: $g_3 = b_{Б-2} * h_{Б-2} * \rho * \gamma_n * \gamma_f * g =$
 $= 0,4 * 0,9 * 2,5 * 1,25 * 1,2 * 9,81 = 13,24$ кН/м;

Сумарне постійне навантаження: $g = g_1 + g_2 + g_3 =$
 $= 254,28 + 35,02 + 13,24 = 302,54$ кН/м;

Корисне (вибухове) навантаження: $v = v' * l_2 = 100 * 2 = 200$ кН/м;

Повне навантаження: $q = g + v = 302,54 + 200 = 502,54$ кН/м;

Поздовжній переріз з розрахунковими прольотами зображений на рис. 2.7.

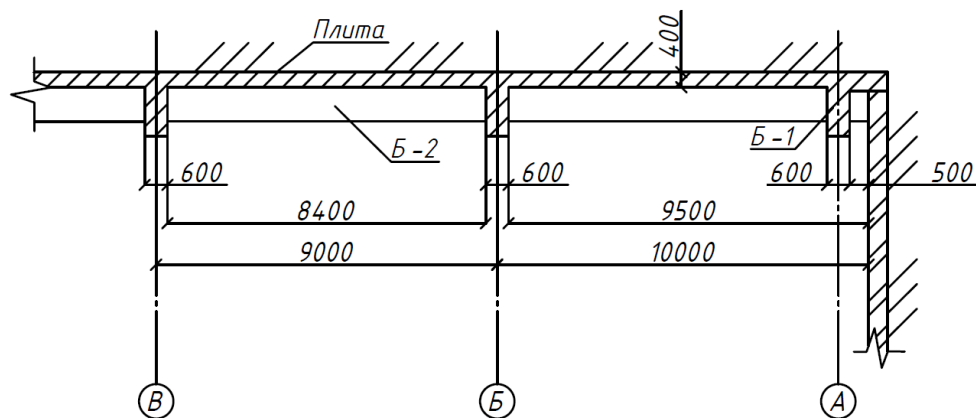


Рис. 2.7 Поздовжній переріз з розрахунковими прольотами

						КВАЛІФІКАЦІЙНА РОБОТА здобувача ступеня вищої освіти "магістр"	Арк
							26
Зам.	Кільк.	Арк.	№ док.	Підпис	Дата		

Розрахункові зусилля

- В крайніх прольотах: $M_1 = ql_{03}^2/11 = 502,54 * 9,2^2/11 = 3866,82$ кНм;
- На першій проміжній опорі:

$$M_B = -ql_{04}^2/14 = -502,54 * 8,4^2/14 = -2532,8 \text{ кНм};$$

- На середніх опорах та прольотах:

$$M_2 = -ql_{04}^2/16 = -502,54 * 8,4^2/16 = -2216,2 \text{ кНм};$$

Співвідношення корисного до постійного навантаження:

$$v/g = 200/302,54 = 0,66$$

Ординати епюри огинаючих моментів в перерізах представлено в таблиці 2.4.

Таблиця 2.4

Ординати епюри огинаючих моментів в перерізах

Номер прольоту	Номер перерізу	Відстань від лівої опори через 0.2	Коефіцієнти		$(g + v)l_0^2$	Розрахункові моменти	
			+β	-β		M_{max}	M_{min}
1	1	0.2	0,065	-	42534,99	2764,77	-
	2	0.4	0,09	-	42534,99	3828,15	-
	2'	0.425	0,091	-	42534,99	3870,68	-
	3	0.6	0,075	-	42534,99	3190,12	-
	4	0.8	0,02	-	42534,99	850,70	-
	5	1.0	-	-0,0715	42534,99	-	-3041,25
2	6	0.2	0,018	-0,0132	35459,22	638,27	-468,06
	7	0.4	0,058	0,0201	35459,22	2056,63	712,02
	7'	0.5	0,0625	-	35459,22	2216,20	-
	8	0.6	0,058	0,0192	35459,22	2056,63	680,82
	9	0.8	0,018	-0,0072	35459,22	638,27	-255,31
	10	1.0	-	-0,0625	35459,22	-	-2216,20
3	11	0.2	0,018	-0,0062	35459,22	638,27	-219,85
	12	0.4	0,058	0,0232	35459,22	2056,63	822,65
	12'	0.5	0,0625	-	35459,22	2216,20	-
	13	0.6	0,058	0,0232	35459,22	2056,63	822,65
	14	0.8	0,018	-0,0062	35459,22	638,27	-219,85
	15	1.0	-	-0,0625	35459,22	-	-

Робоча висота балки Б-2: $d = h - c = 1300 - 50 = 1250$ мм.

Перевірочний момент: $M_f = b_{eff} * h_f * f_{cd}(d - (h_f/2)) =$

$$= 2,284 * 0,4 * 17 * 10^3(1,25 - (0,4/2)) = 16307,76 \text{ кНм};$$

						КВАЛІФІКАЦІЙНА РОБОТА здобувача ступеня вищої освіти “магістр”	Арк
							27
Зам.	Кільк.	Арк.	№ док.	Підпис	Дата		

$$b_{eff1} = b_{eff2} = 0,2 * (1600/2) + 0,1 * 0,85 * 9200 = 942 \text{ мм};$$

$$\text{Розрахункова ширина балки: } b_{eff} = b_{eff1} + b_{eff2} + b_w =$$

$$= (942 * 2) + 400 = 2284 \text{ мм};$$

Схема визначення розрахункової ширини балки Б-2 зображено на рис.2.8.

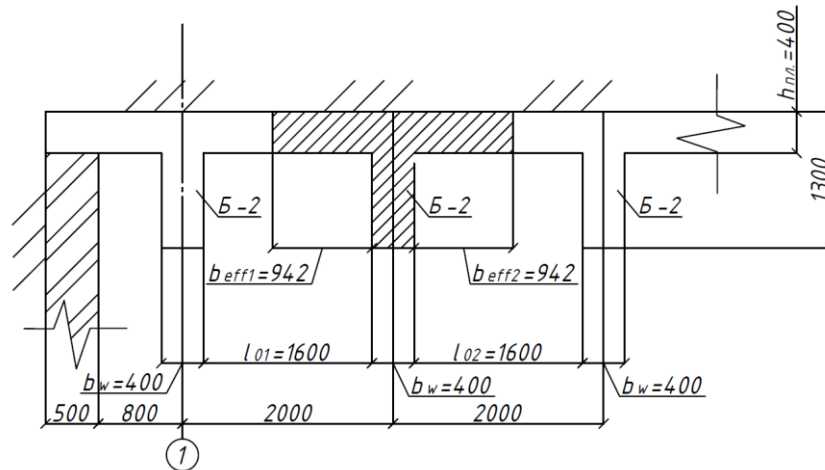


Рис. 2.8 Схема визначення розрахункової ширини балки Б-2.

$M = 3870,68 \text{ кНм} < M_f = 16307,76 \text{ кНм}$ – умова виконується, висота перерізу балки Б-2 достатня.

Балка армується зварними каркасами з поздовжніми робочими стержнями із арматури класу А500С з характеристикою: $f_{yd} = 435 \text{ МПа}$.

Схема розташування розрахункових перерізів балки Б-2 зображено на рис 2.9.

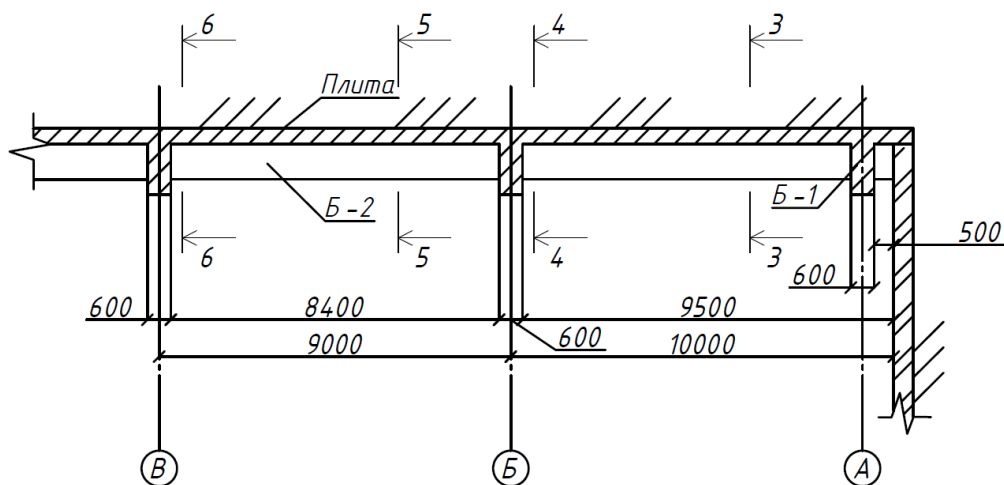


Рис. 2.9 Схема розташування розрахункових перерізів балки Б-2.

						КВАЛІФІКАЦІЙНА РОБОТА здобувача ступеня вищої освіти “магістр”	Арк
							28
Зам.	Кільк.	Арк.	№ док.	Підпис	Дата		

Результати обчислення арматури в перерізах балки зведені у таблицю 2.5.

Таблиця 2.5

Результати обчислення арматури в перерізах балки

Переріз	M, кНм	d, мм	b, мм	$\alpha_m = \frac{M}{b \times d^2 \times f_{cd}}$	ζ	$A_s = \frac{M}{f_{yd} \times \zeta \times d}$, мм ²
Армування балки зварними каркасами						
3-3	3866,82	1250	2284	$\frac{3866,82 \times 10^6}{2284 \times 1250^2 \times 17} =$ 0,064;	0,95	$\frac{M}{f_{yd} \times \zeta \times d} =$ $\frac{3866,82 \times 10^6}{435 \times 0,95 \times 1250} =$ 7485,68, мм ²
(4-4) На опорі В	-2532,8			$\frac{2532,8 \times 10^6}{2284 \times 1250^2 \times 17} =$ 0,042;	0,95	$\frac{M}{f_{yd} \times \zeta \times d} =$ $\frac{2532,8 \times 10^6}{435 \times 0,95 \times 1250} =$ 4903,18, мм ²
5-5	-2216,2			$\frac{2216,2 \times 10^6}{2284 \times 1250^2 \times 17} =$ 0,037;	0,95	$\frac{M}{f_{yd} \times \zeta \times d} =$ $\frac{2216,2 \times 10^6}{435 \times 0,95 \times 1250} =$ 4290,3, мм ²
(6-6) На опорі С	-2216,2			$\frac{2216,2 \times 10^6}{2284 \times 1250^2 \times 17} =$ 0,037;	0,95	$\frac{M}{f_{yd} \times \zeta \times d} =$ $\frac{2216,2 \times 10^6}{435 \times 0,95 \times 1250} =$ 4290,3, мм ²

Прийнята арматура в перерізах балки [8]:

3-3: $6\emptyset 36A500C - 6107 \text{ мм}^2 + 3\emptyset 25A500C - 1473 \text{ мм}^2 = 7580 \text{ мм}^2$;

4-4: $4\emptyset 36A500C - 4072 \text{ мм}^2 + 2\emptyset 25A500C - 982 \text{ мм}^2 = 5054 \text{ мм}^2$;

5-5: $9\emptyset 25A500C - 4418 \text{ мм}^2$;

6-6: $2\emptyset 36A500C - 2036 + \text{мм}^2 + 4\emptyset 28A500C - 2463 \text{ мм}^2 = 4499 \text{ мм}^2$;

						КВАЛІФІКАЦІЙНА РОБОТА	Арк
						здобувача ступеня вищої освіти “магістр”	29
Зам.	Кільк.	Арк.	№ док.	Підпис	Дата		

Відсоток армування

$$3-3: \rho = A_S / (b_w * d) = 7580 / (400 * 1250) = 0,015 < 4\%;$$

$$5-5: \rho = A_S / (b_w * d) = 4418 / (400 * 1250) = 0,009 < 4\%;$$

Схеми армування перерізів балки Б-2 зображені на рис. 2.10.

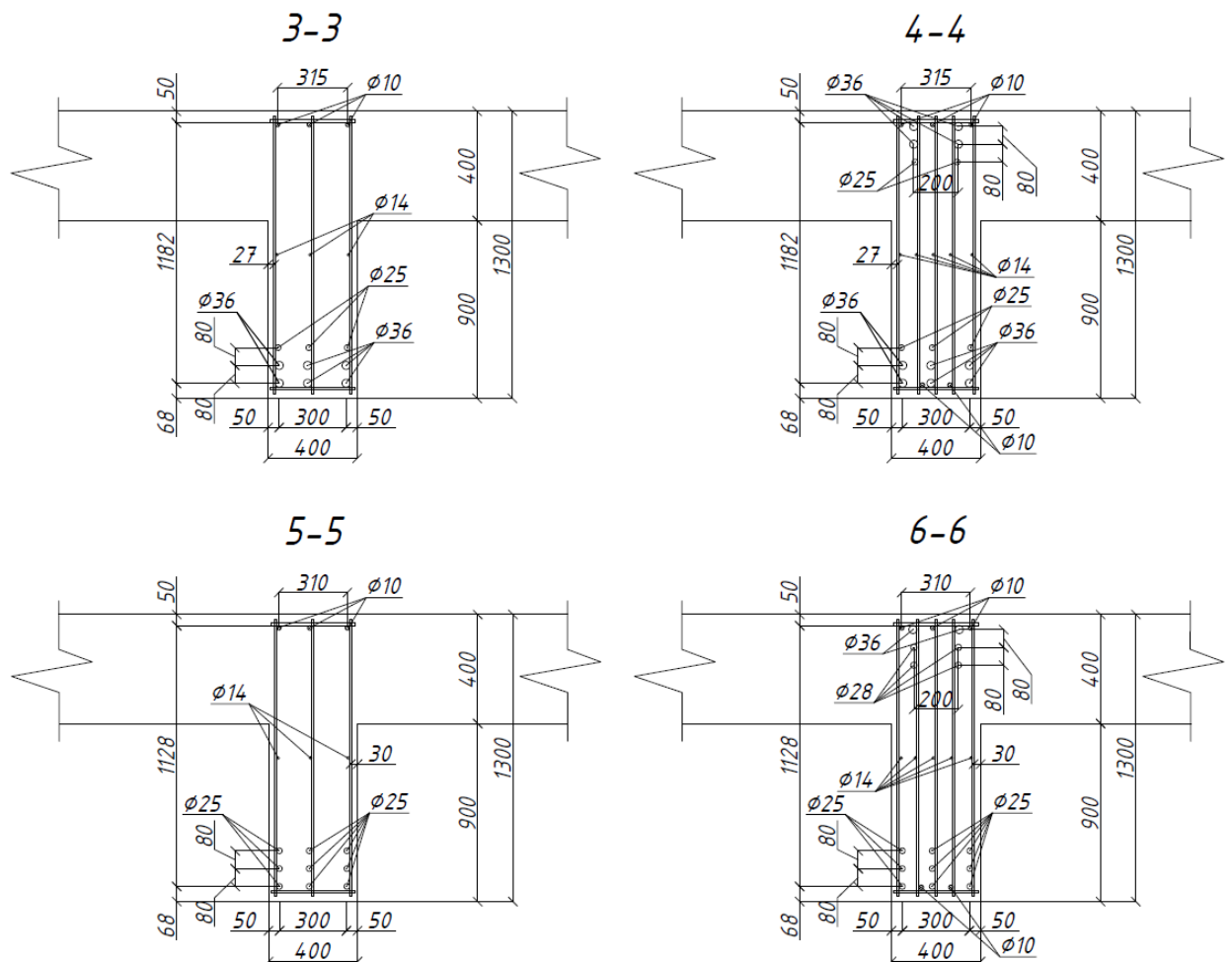


Рис. 2.10 Схеми армування перерізів балки Б-2

Відстань від центру стержня арматури до краю балки Б-2:

$$a = 50 + (36/2) = 68 \text{ мм};$$

Розрахунок похилих перерізів балки Б-2 за міцністю

Ординати епюри перерізуючих зусиль на гранях опори:

- На крайній опорі $Q_A = 0,4q(l_{03} - 0,5c) = 0,4 * 502,54(9,2 - 0,5 * 0,2) = 1829,25 \text{ кН};$

						КВАЛІФІКАЦІЙНА РОБОТА здобувача ступеня вищої освіти “магістр”	Арк
							30
Зам.	Кільк.	Арк.	№ док.	Підпис	Дата		

- На першій проміжній опорі праворуч

$$Q_B^{\text{II}} = -0,6 * 502,54(9,2 - 0,5 * 0,2) = -2743,87 \text{ кН};$$

- На першій проміжній опорі зліва та на всіх інших опорах з двох сторін

$$Q_B^n = -Q_B^{\text{II}} = -Q_C^n = \pm 0,5 * 502,54 * 8,4 = 2110,67 \text{ кН};$$

Для розрахунку приймаємо значення перерізуючих зусиль на першій проміжній опорі праворуч $Q_B^{\text{II}} = 2743,87 \text{ кН}$.

Перерізуючі зусилля знаходяться від першої проміжної опори на відстані $h/2 = 1300/2 = 650 \text{ мм}$, через що їх фактичне значення менше і знаходиться із подібності трикутників, тобто $V_{ed} = 2531,55 \text{ кН}$.

Розрахунок проводиться за армуванням по першій проміжній опорі:

$$4-4: 4\emptyset 36A500C - 4072 \text{ мм}^2 + 2\emptyset 25A500C - 982 \text{ мм}^2 = 5054 \text{ мм}^2;$$

Характеристики матеріалів: $f_{ck} = f_{ck.prism} = 22 \text{ МПа}$, $f_{cd} = 17 \text{ МПа}$,

$$C_{RDC} = 0,18/\gamma_n = 0,18/1,5 = 0,12 \text{ МПа}, f_{ywd} = 300 \text{ МПа}.$$

- Робоча висота перерізу: $d = h - c = 1300 - 50 = 1250 \text{ мм}$;
- Коефіцієнт $k = 1 + \sqrt{200/1250} = 1,4$ $k = 1,4 < 2,0$;
- Відсоток армування для перерізу 4-4:

$$\rho_1 = A_{S1}/b_w * d = 5054/(400 * 1250) = 0,01 < 0,02;$$

- Мінімальна міцність бетону на зсув:

$$v_{min} = 0,035\sqrt{k^3}\sqrt{f_{ck}} = 0,035\sqrt{1,4^3}\sqrt{22} = 0,27;$$

- Мінімальна несуча здатність на зсув:

$$v_{Rdc.min} = (v_{min} + k_1 * G_{Sp}) * b_w * d = (0,27 + 0) * 400 * 1250 =$$

$$= 135 \text{ кН} < v_{Rdc} = 235,4 \text{ кН};$$

						КВАЛІФІКАЦІЙНА РОБОТА здобувача ступеня вищої освіти “магістр”	Арк
							31
Зам.	Кільк.	Арк.	№ док.	Підпис	Дата		

- Несуча здатність неармованого перерізу:

$$v_{Rdc} = (C_{Rdc} * k * (100\rho_1 * f_{ck})^{1/3} + k_1 * G_{sp}) * b_w * d =$$

$$= (0,12 * 1,4 * (100 * 0,01 * 22)^{1/3} + 0) * 400 * 1250 = 235,4 \text{ кН};$$

Необхідна поперечна арматура по розрахунку: (за $ctg90^\circ = 1$)

- Мінімальна площа: $A_{sw.min} = ((0,8\sqrt{f_{ck}})/f_{yk}) * b_w * d =$
 $= ((0,8\sqrt{22})/500) * 400 * 1250 = 3752,33 \text{ мм}^2;$
- Розрахункова арматура: $A_{sw} = (V_{Ed} * S_w)/(0,9d * f_{ywd} * ctg90^\circ) =$
 $= (2531,55 * 10^3 * 510)/(0,9 * 1250 * 300 * 1) = 3825,45 \text{ мм}^2 > A_{sw.min};$

Прийнята арматура 8Ø25A500C $A_{sw} = 3927 \text{ мм}^2$ з кроком 100 мм.

Відсоток армування:

$$\rho_w = A_{sw}/b_w * d = 3927/(400 * 1250) = 0,008\% < 0,07\%;$$

						КВАЛІФІКАЦІЙНА РОБОТА здобувача ступеня вищої освіти “магістр”	Арк
Зам.	Кільк.	Арк.	№ док.	Підпис	Дата		32

ОСНОВИ І ФУНДАМЕНТИ

Консультант / _____ / Носенко В.С.

Здобувач / _____ / Брільова А.А.

						КВАЛІФІКАЦІЙНА РОБОТА здобувача ступеня вищої освіти “магістр”	Арк
							33
Зам.	Кільк.	Арк.	№ док.	Підпис	Дата		

3.1 Загальні відомості

Для фундаментної плити прийнято бетон класу С25/30 та арматурні стрижні класу А500С. Габарити фундаментної плити – 74,6м x 98,6м x 1,5м.

Глибина залягання фундаментної плити 15,33 м від рівня землі до низу фундаментної плити. Загальна вага фундаментної плити - $74,6 \times 98,6 \times 1,5 \times 2,5 = 27583,35$ т. Захисний шар бетону – 50 мм.

3.2 Збір розрахункових навантажень

Навантаження що діють на плиту покриття:

- Постійні
 - Власна вага конструкції покриття приведена в таблиці 3.1.

Таблиця 3.1

Власна вага конструкції покриття

Навантаження	Характеристичне навантаження	Коефіцієнт надійності за навантаженням γ_{fin}	Коефіцієнт надійності за призначенням γ_p	Розрахункове навантаження кН/м ²
Бетонний шар $\rho = 2,5$ т/м ³ ; $t = 100$ мм;	$0,1 \times 2,5 \times 9,81 \times 1$	1,1	1,2	3,24
Цементно-піщана стяжка $\rho = 2,0$ т/м ³ ; $t = 30$ мм;	$0,03 \times 2,0 \times 9,81 \times 1$	1,1	1,2	0,78
Всього	3,04			4,02

Примітка: Власна вага плити покриття враховується в ПК Ліра-САПР завдяки призначеним жорсткостям.

						КВАЛІФІКАЦІЙНА РОБОТА здобувача ступеня вищої освіти “магістр”	Арк
							34
Зам.	Кільк.	Арк.	№ док.	Підпис	Дата		

- Короткочасні
 - Вибухова дія: $g = 100 \text{ кН/м}^2$, [3]
 при $\gamma_{fm} = 1$ та $\gamma_n = 1$.
- Власна вага конструкції підлоги наведена в таблиці 3.2

Таблиця 3.2

Власна вага конструкції підлоги

Навантаження	Характеристичне навантаження	Коефіцієнт надійності за навантаженням γ_{fm}	Коефіцієнт надійності за призначенням γ_p	Розрахункове навантаження кН/м^2
Наливна підлога $\rho = 2,0 \text{ т/м}^3$; $t = 60 \text{ мм}$;	$0,06 \times 2,0 \times 9,81 \times 1$ $= 1,18$	1,1	1,2	1,56
Бетонна стяжка $\rho = 2,0 \text{ т/м}^3$; $t = 40 \text{ мм}$;	$0,04 \times 2,0 \times 9,81 \times 1$ $= 0,79$	1,1	1,2	1,04
Підстилаючий шар бетону $\rho = 2,5 \text{ т/м}^3$; $t = 150 \text{ мм}$;	$0,15 \times 2,5 \times 9,81 \times 1$ $= 3,68$	1,1	1,2	4,86
Піщана підсипка $\rho = 1,5 \text{ т/м}^3$; $t = 150 \text{ мм}$;	$0,15 \times 1,5 \times 9,81 \times 1$ $= 2,21$	1,15	1,2	3,05
Всього	7,78			10,51

Примітка: Власна вага фундаментної плити та зовнішніх стін враховується в ПК Ліра-САПР завдяки призначеним жорсткостям.

						КВАЛІФІКАЦІЙНА РОБОТА здобувача ступеня вищої освіти “магістр”	Арк
							35
Зам.	Кільк.	Арк.	№ док.	Підпис	Дата		

3.3 Аналіз геологічних умов в межах об'єкту будівництва

Ґрунтова товща поділяється на 7 основних інженерно-геологічних елементів:

- ІГЕ-1: Рослинний ґрунт – супісок темно-сірий, з вмістом гумусу.
- ІГЕ-2: Супісок бурувато-сірий, бурувато-жовтий, місцями з лінзами піску, твердий.
- ІГЕ-3: Супісок лесовий палево-жовтий, сірувато-жовтий, карбонатний, місцями з лінзами піску, твердий.
- ІГЕ-4: Супісок жовтувато-сірий, зеленувато-сірий, піщанистий, з прошарками та лінзами піску, твердий.
- ІГЕ-4а: Супісок жовтувато-сірий, зеленувато-сірий, піщанистий, з прошарками та лінзами піску, пластичний.
- ІГЕ-5: Суглинок жовтувато-сірий, зеленувато-сірий, зеленувато-жовтий, піщанистий, з прошарками та лінзами піску, м'якопластичний.
- ІГЕ-6: Суглинок (наглинок) зеленувато-сірий, слюдистий, тугопластичний та напівтвердий.
- ІГЕ-7: Глина мергельна голубувато-сіра, карбонатна, напівтверда.

Примітка: Оскільки глибина залягання фундаментної плити 15,33 м від рівня землі – ґрунтом основи є ІГЕ-3, супісок лесовий.

						КВАЛІФІКАЦІЙНА РОБОТА здобувача ступеня вищої освіти “магістр”	Арк
							36
Зам.	Кільк.	Арк.	№ док.	Підпис	Дата		

Інженерно – геологічний розріз зображено на рис. 3.1

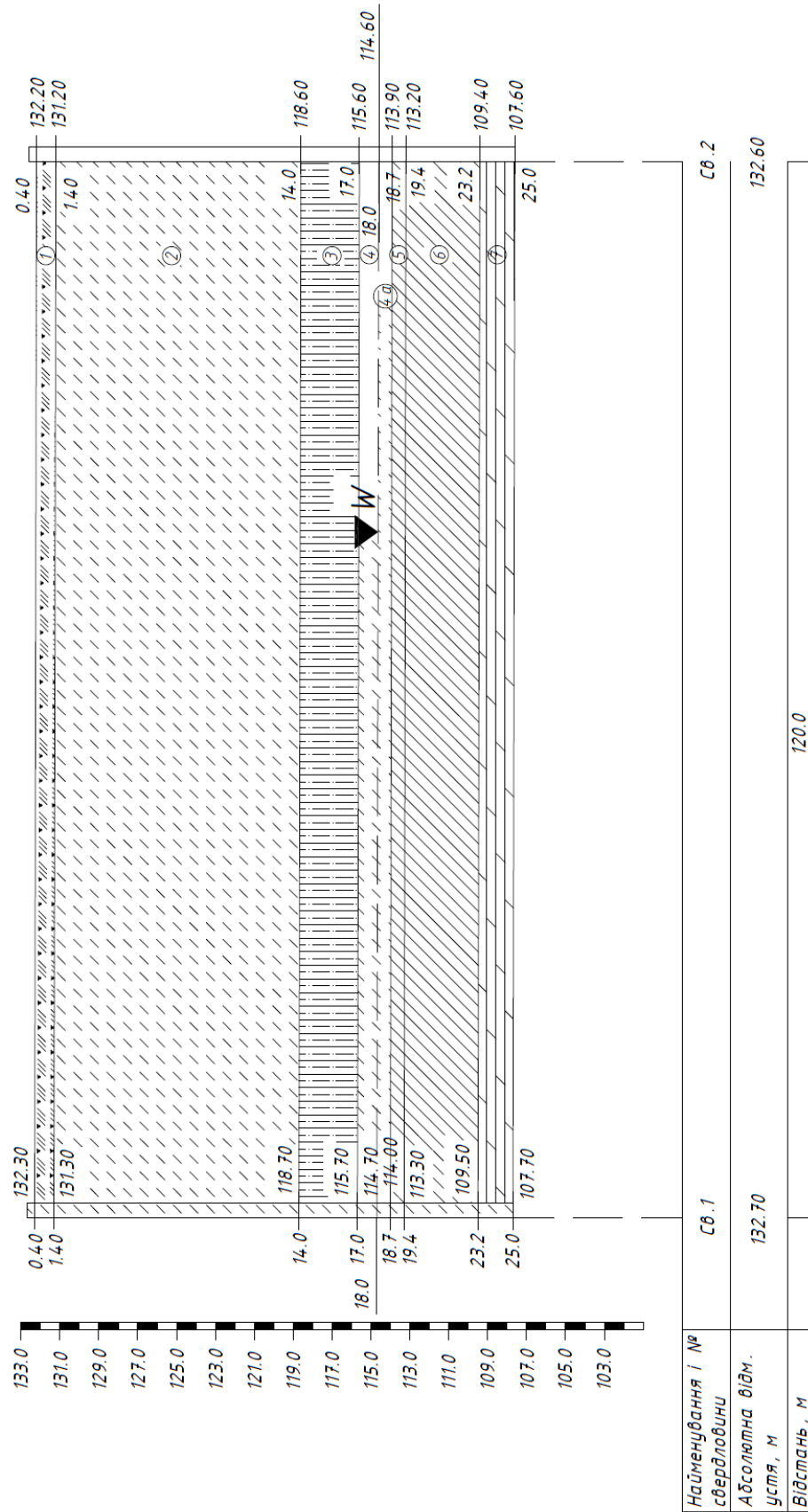


Рис. 3.1 Інженерно – геологічний розріз.

Примітка: Вертикальний масштаб 1:250, горизонтальний 1:500.

						КВАЛІФІКАЦІЙНА РОБОТА здобувача ступеня вищої освіти “магістр”	Арк
Зам.	Кільк.	Арк.	№ док.	Підпис	Дата		37

Зведена інженерно-геологічна таблиця 3.3 фізико-механічних властивостей ґрунтів.

Таблиця 3.3

Зведена інженерно-геологічна таблиця фізико-механічних властивостей ґрунтів.

Номер ІГЕ	Найменування ґрунту	Нормативні значення										Розрахункові значення						
		Природ. вологість, доп. одиниці	Число пластичності	Показник консистентності	Коефіцієнт пористості в до.	Модуль деформування, МПа	Коеф. фільтрації, м/добу.	Щільність ґрунту, т/м ³	Щільність скелету ґрунту, т/м ³	Щільність часток ґрунту, т/м ³	Коефіцієнт водонасичення	Питоме зчеплення, МПа	Кут внутрішнього тертя, град.	Щільність ґрунту, т/м ³	Питоме зчеплення, МПа	Кут внутрішнього тертя, градуси		
	WP	IP	IL	e	E	КФ	ρ	ρ_d	ρ_s	Sr	c	ϕ	ρ_1	C ₁	C ₂	ϕ_1	ϕ_2	
1	Рослинний ґрунт						1,49						1,47					
2	Супісок	0,115	0,05	-1,3	0,83	12	1,63	1,46	2,67	0,37	0,024	25	1,60	0,016	0,024	22	25	
3	Супісок	0,116	0,07	-0,9	0,80	15	1,66	1,49	2,67	0,39	0,027	27	1,63	0,018	0,027	24	27	
4	Супісок	0,117	0,05	-1,06	0,72	17	1,73	1,55	2,67	0,43	0,022	27	1,70	0,015	0,022	24	27	
4а	Супісок	0,205	0,05	0,9	0,65	11	1,95	1,62	2,67	0,84	0,010	25	1,92	0,007	0,010	22	25	
5	Суглинок	0,194	0,08	0,55	0,62	11	1,98	1,66	2,68	0,84	0,020	20	1,95	0,013	0,020	17	20	
6	Суглинок (наглинок)	0,237	0,11	0,25	0,70	22	1,96	1,58	2,69	0,91	0,048	18	1,92	0,032	0,048	16	18	
7	Глина мергельна	0,245	0,20	0,18	0,75	29	1,94	1,56	2,72	0,89	0,096	15	1,90	0,064	0,096	12	15	

						КВАЛІФІКАЦІЙНА РОБОТА здобувача ступеня вищої освіти “магістр”	Арк
Зам.	Кільк.	Арк.	№ док.	Підпис	Дата		38

3.4 Розрахунок фундаментної плити за допомогою підсистеми «Ґрунт» в ПК Ліра-САПР

3.4.1 Створення моделі ґрунту в ПК Ліра-САПР

Початкові параметри та метод розрахунку C1, C2 вказані на рис. 3.2.

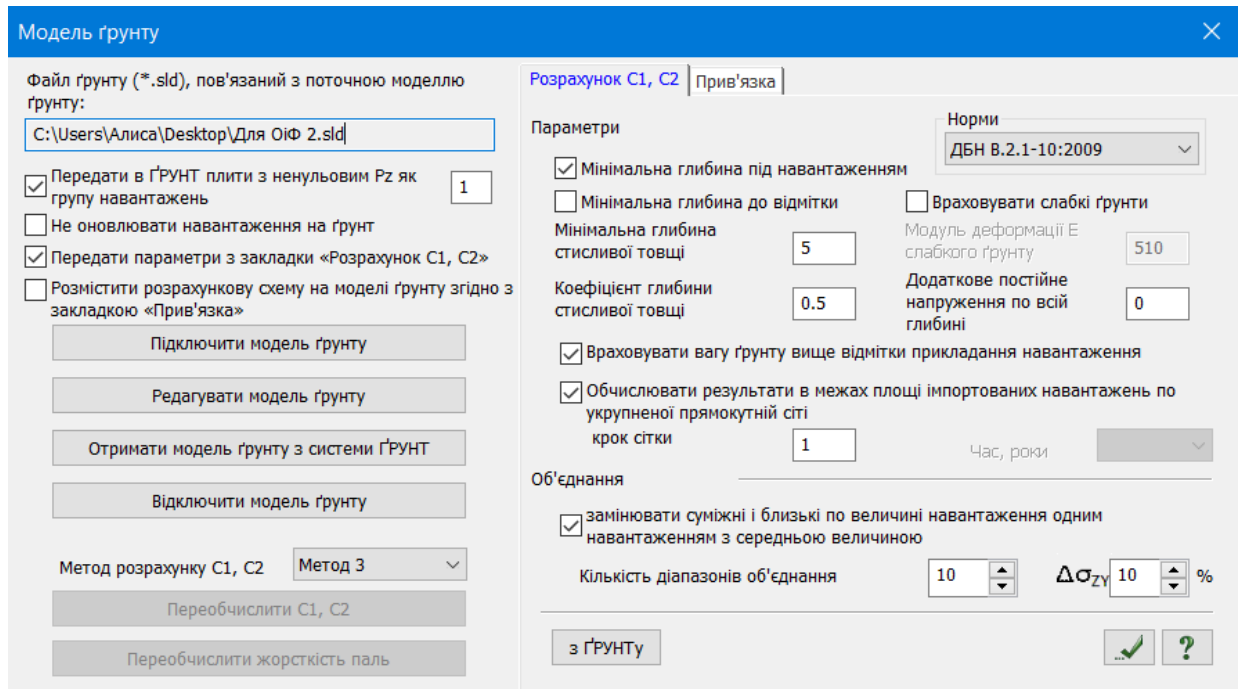


Рис. 3.2 Початкові параметри та метод розрахунку C1, C2.

Характеристики ґрунтів в підсистемі «Ґрунт» зазначені на рис. 3.3

№	Умовне позначення	Найменування ґрунту	Колір	Модуль деформації, т/м ²	Коефіцієнт Пуассона	Питома вага ґрунту, т/м ³	Коефіцієнт переходу до 2-го модуля деформації	Природна вологість, частки	Показник текучості IL	Вода Лес Насип Органо-	Коефіцієнт пористості e	Віст рослинних зачіплянь, q	Питоме зчеплення, с, т/м ²	Кут внутрішнього розтягнення, φ, °	Граничне напруження розтягнення, Rs, т/м ²	Коефіцієнт Савінова, Co, т/м ³	Скелъні ґрунти Межа міцності, Rc, т/м ²	Коефіцієнт зношення, Ks	Коефіцієнт пропорційності K _c , тс/м ⁴	Код ґрунту	Список характеристик
1		Супісок з вістом ґіпсу		500	0.3	1.47	5	0.115	-1	0.6	1	1	10	1	10000			235	Sp	Супісок пластичний IL=0...0.75, K=400	
2		Супісок твердий		1224	0.3	1.6	5	0.115	-1	0.83	0	1.632	22	1	10000			500	Sh	Супісок твердий IL<0, K=600...400 тс/	
3		Супісок лесовий твердий		1530	0.3	1.63	5	0.116	-0.9	0.8	0	1.835	24	1	10000			235	Cf	Глина текучопластична IL=0.75...1, K=	
4		Супісок піщаний твердий		1734	0.3	1.7	5	0.117	-1	0.72	0	1.53	24	1	10000			400	S0	Пісок пилуватий e=0.6...0.8, K=600...2	
5		Супісок піщаний пластичний		1122	0.3	1.01	5	0.205	0.9	0.65	0	0.714	22	1	10000			235	Sp	Супісок пластичний IL=0...0.75, K=400	
6		Суглинок м'якопластичний		1122	0.35	1.04	5	0.194	0.55	0.62	0	1.326	17	1	10000			496	LS	Суглинок тупопластичний або напівтв	
7		Суглинок напівтвердий		2243	0.35	0.99	5	0.237	0.25	0.7	0	3.263	16	1	10000			540	Cs	Глина тупопластична або напівтв	
8		Глина напівтверда		2957	0.3	0.98	5	0.245	0.18	0.75	0	6.526	12	1	10000			500			

Рис. 3.3 Характеристики ґрунтів в підсистемі «Ґрунт»

КВАЛІФІКАЦІЙНА РОБОТА						Арк
здобувача ступеня вищої освіти "магістр"						39
Зам.	Кільк.	Арк.	№ док.	Підпис	Дата	

Сітка для підсистеми «Грунт» приведено на рис. 3.4

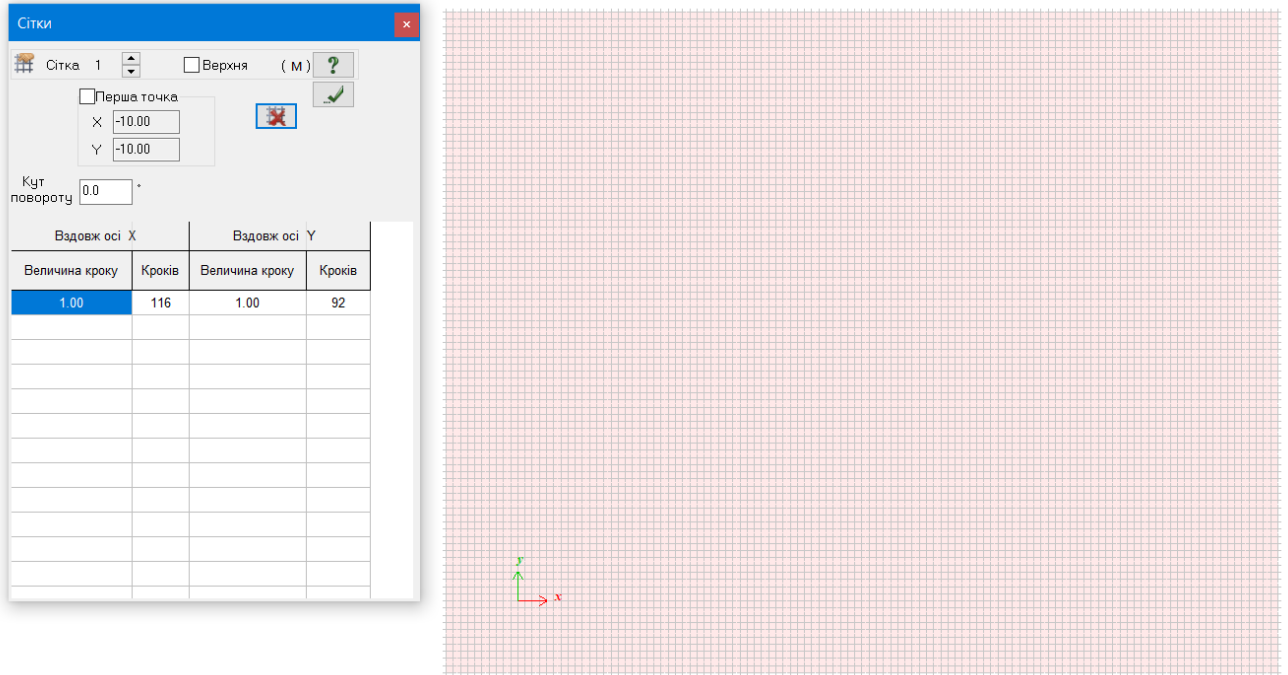


Рис. 3.3 Сітка для підсистеми «Грунт»

Таблиця свердловин з позначками зображена на рис. 3.4.

Всі свердловини					
		(М) ?			
№	1	2			
X	-10	106			
Y	-10	82			
Z	100	99.9			
ІГЕ + t	1 + 1	1 + 1			
ІГЕ + t	2 + 12.6	2 + 12.6			
...	3 + 3	3 + 3			
	4 + 1	4 + 1			
	5 + 0.7	5 + 0.7			
	6 + 0.7	6 + 0.7			
	7 + 3.8	7 + 3.8			
	8 + 1.8	8 + 1.8			

Рис. 3.4 Таблиця свердловин з позначками

3.4.2 Розрахунок коефіцієнтів Постелі в ПК Ліра-САПР

Коефіцієнти Постелі для фундаментної плити задаються за моделлю ґрунту через середнє навантаження на фундамент. Для цього, вага конструкцій:

- Фундамент: $74,6 * 98,6 * 1,5 * 2,5 = 27583,35$ т
- Колони: $9 * 17 * 1 * 1 * 7 * 2,5 = 2677,5$ т

						КВАЛІФІКАЦІЙНА РОБОТА здобувача ступеня вищої освіти “магістр”	Арк
Зам.	Кільк.	Арк.	№ док.	Підпис	Дата		40

- Плита покриття: $74,6 * 98,6 * 0,4 * 2,5 = 7355,56 \text{ т}$
- Балки другорядні: $374 * 0,4 * 0,9 * 9 * 2,5 = 3029,4 \text{ т}$
- Балки головні: $(16 * 9) * 0,6 * 1,3 * 6 * 2,5 = 1684,8 \text{ т}$
- Зовнішні стіни: $(98,6 * 2 + 73,8 * 2) * 8,3 * 0,5 * 2,5 = 3577,3 \text{ т}$
- Сумарне значення маси основних конструкцій:
 $27583,35 + 2677,5 + 7355,56 + 3029,4 + 1684,8 + 3577,3 = 45907,91 \text{ т}$
- Середнє значення маси основних конструкцій на м^2 :
 $45907,91 / (74,6 * 98,6) = 6,24 \text{ т/м}^2$
- Навантаження від підлоги сумарне: $0,12 + 0,08 + 0,375 + 0,225 = 0,8 \text{ т/м}^2$
- Навантаження від покриття сумарне: $0,25 + 0,06 = 0,31 \text{ т/м}^2$;

Загальне значення середнього навантаження на 1м^2 :

$$6,24 + 9 + 0,8 + 0,31 = 16,35 \text{ т/м}^2$$

Таблиця розрахункових сполучень навантажень зображена на рис. 3.5.

N завантаж.	Найменування	Вид	Знакозмін.	Взаємовикл.	Yfm / Yfe	P q / P ch	1.PCH1	2.PCH2	3.PCH3	4.PCH4	5.PCH5	6.PCH6	7.PCH7
1	Власна вага конструкцій	Постійне(П)	+		1.1	1.0	1.	1.	1.	1.	1.	1.	1.
2	Вибухова дія	Короткочасне(К)	+		1.0	0.35	0.9	0.	0.	0.	0.	0.9	0.9
3	Корисне покриття	Постійне(П)	+		1.1	1.0	1.	1.	1.	0.	0.	0.	1.
4	Підлога	Постійне(П)	+		1.1	1.0	1.	1.	0.	0.	1.	1.	0.

Рис. 3.5 Таблиця розрахункових сполучень навантажень

						КВАЛІФІКАЦІЙНА РОБОТА здобувача ступеня вищої освіти “магістр”	Арк
Зам.	Кільк.	Арк.	№ док.	Підпис	Дата		41

3.4.3 Розрахунок армування фундаментної плити в ПК Ліра-САПР

Розрахункова схема фундаментної плити зображена на рис. 3.6.

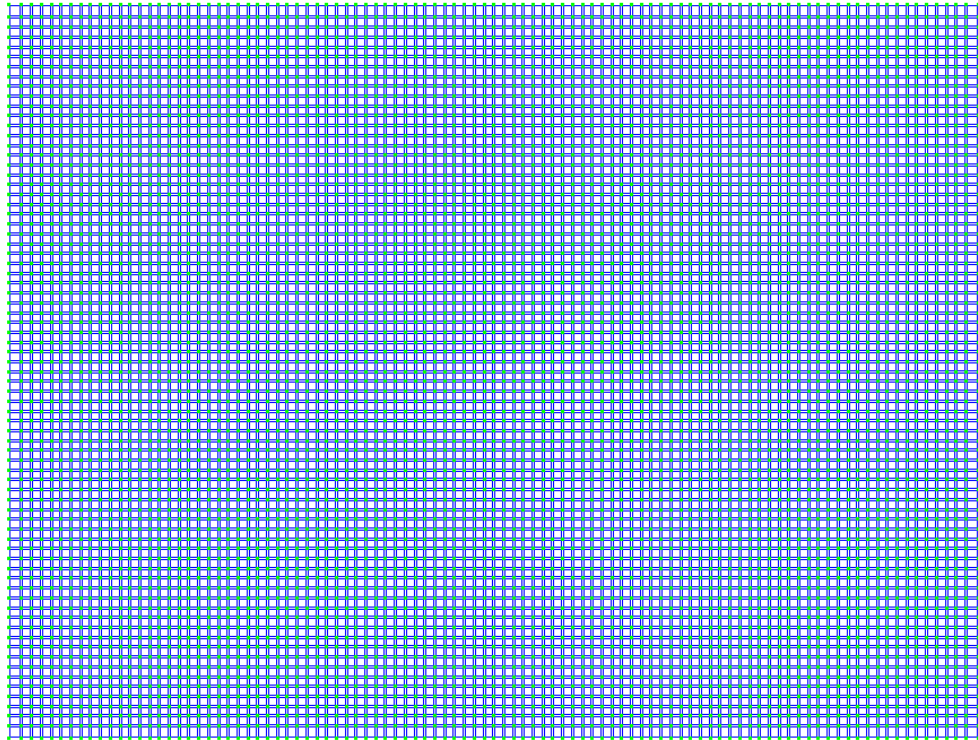


Рис. 3.6 Розрахункова схема фундаментної плити

Мозаїка напружень по M_x зображена на рис. 3.7.

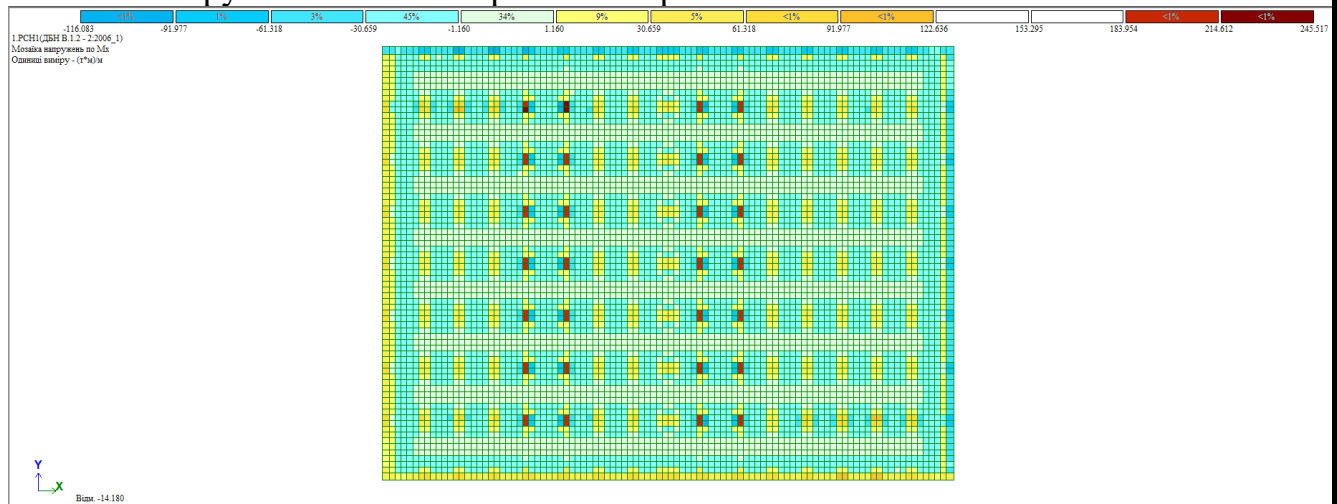


Рис. 3.7 Мозаїка напружень по M_x .

						КВАЛІФІКАЦІЙНА РОБОТА здобувача ступеня вищої освіти "магістр"	Арк
Зам.	Кільк.	Арк.	№ док.	Підпис	Дата		42

Мозаїка напружень по M_y зображена на рис. 3.8.

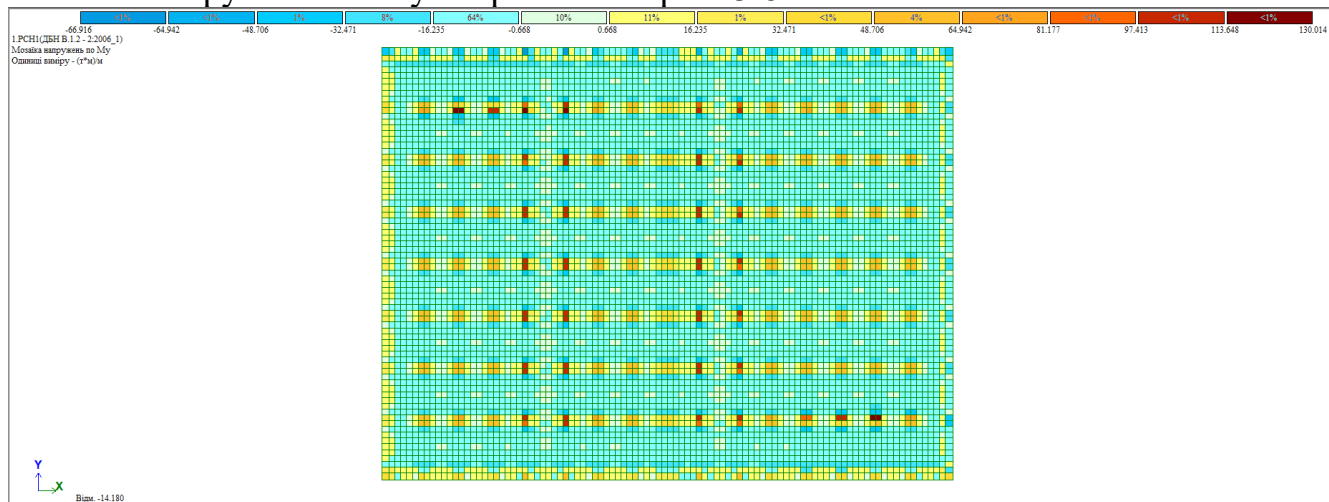


Рис. 3.8 Мозаїка напружень по M_y .

Мозаїка напружень по M_x зображена на рис. 3.9.



Рис. 3.9 Мозаїка напружень по M_x .

Мозаїка напружень по Q_x зображена на рис. 3.10.

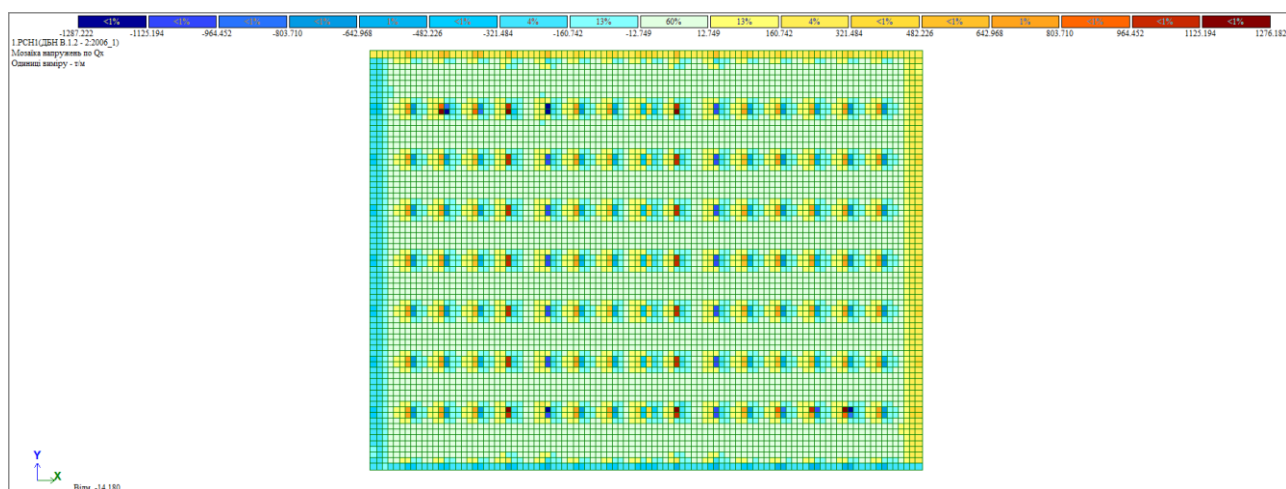


Рис. 3.10 Мозаїка напружень по Q_x .

						КВАЛІФІКАЦІЙНА РОБОТА здобувача ступеня вищої освіти “магістр”	Арк
Зам.	Кільк.	Арк.	№ док.	Підпис	Дата		43

Мозаїка напружень по Q_y зображена на рис. 3.11.

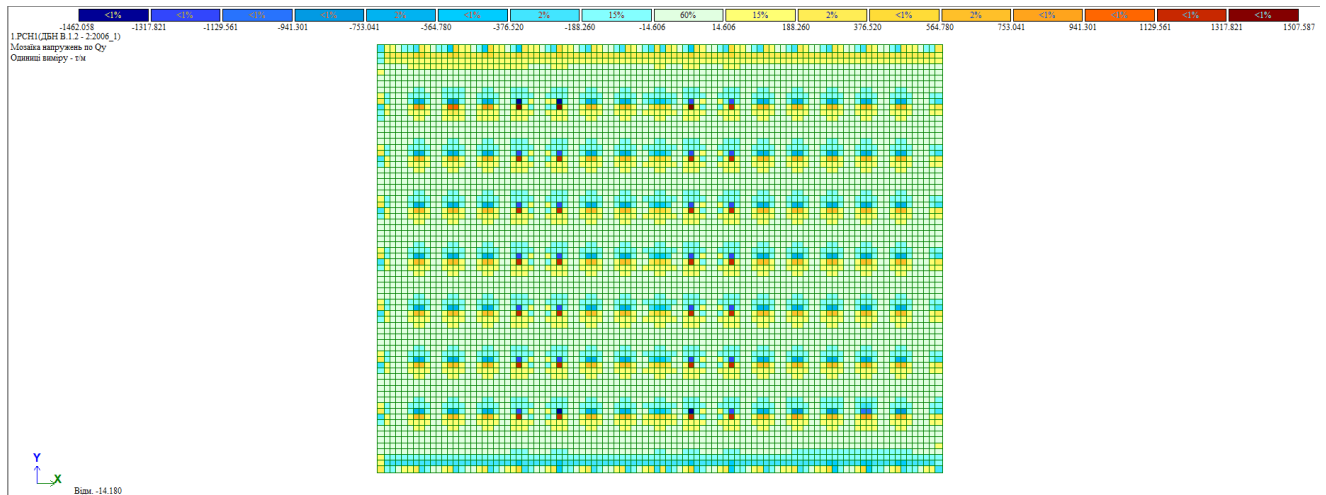


Рис. 3.11 Мозаїка напружень по Q_y .

Примітка: Ізополя переміщень по X та Y дорівнюють нулю.

Ізополя переміщень по Z зображені на рис. 3.12.

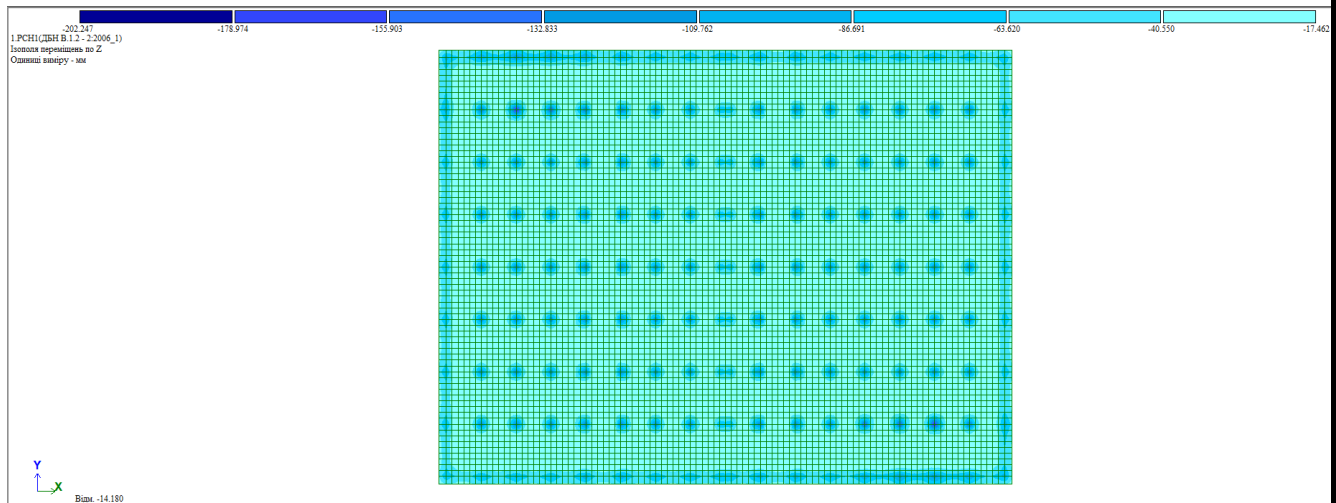


Рис. 3.12 Ізополя переміщень по Z .

						КВАЛІФІКАЦІЙНА РОБОТА здобувача ступеня вищої освіти “магістр”	Арк
Зам.	Кільк.	Арк.	№ док.	Підпис	Дата		44

Нижнє армування вздовж осі «X» зображено на рис. 3.13.

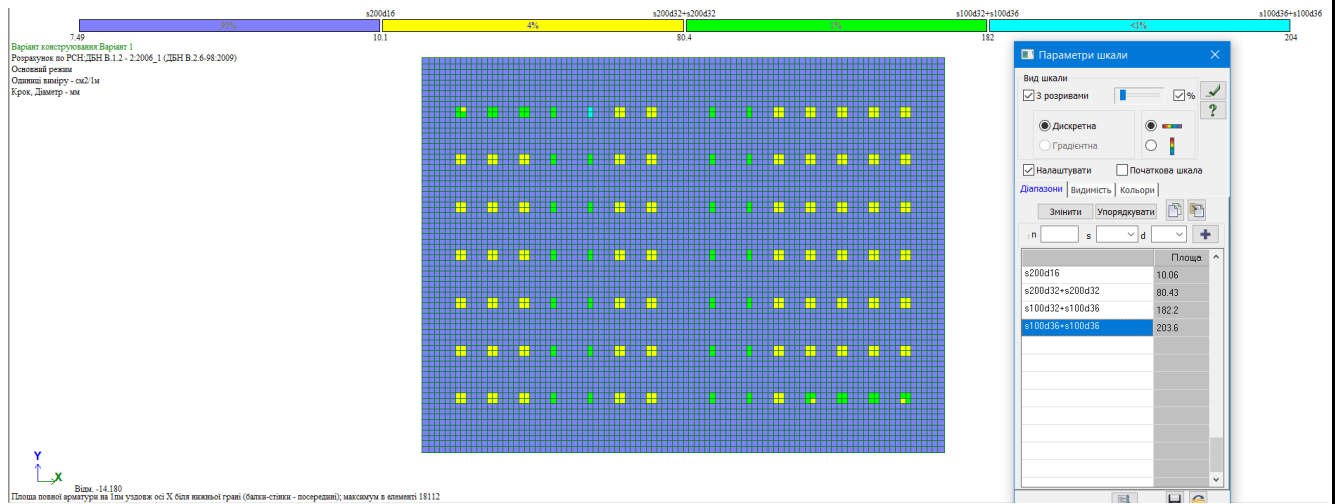


Рис. 3.13 Нижнє армування вздовж осі «X».

Нижнє армування вздовж осі «Y» зображено на рис. 3.14.

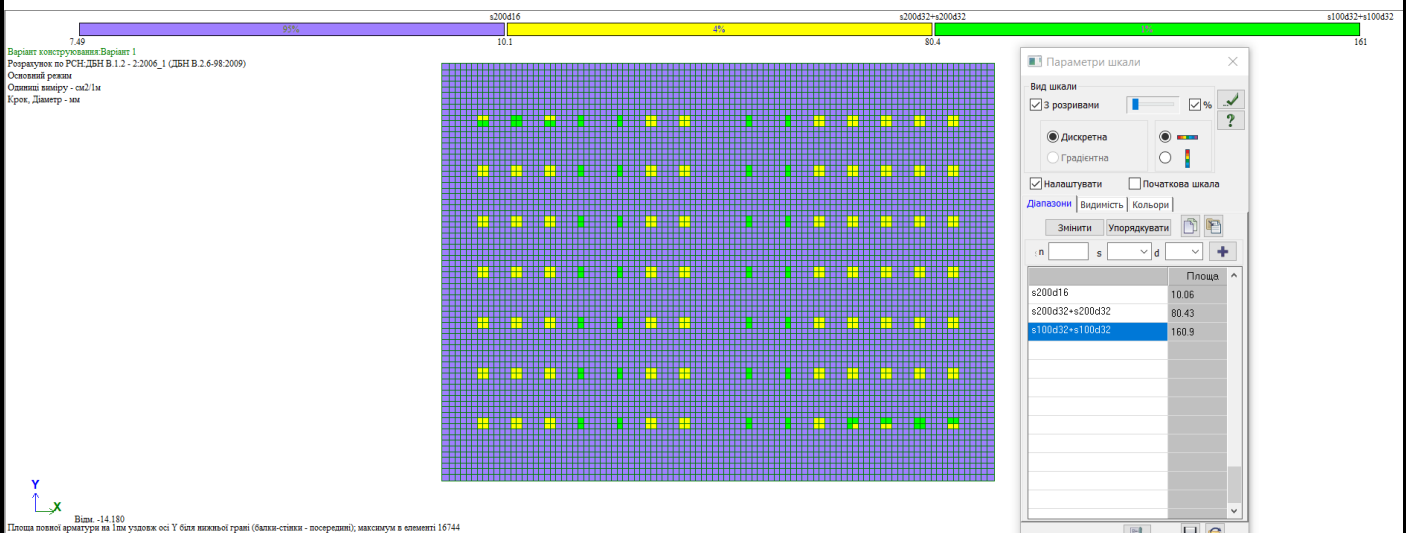


Рис. 3.14 Нижнє армування вздовж осі «Y».

						КВАЛІФІКАЦІЙНА РОБОТА здобувача ступеня вищої освіти “магістр”	Арк
							45
Зам.	Кільк.	Арк.	№ док.	Підпис	Дата		

Верхнє армування вздовж осі «X» зображено на рис. 3.15.

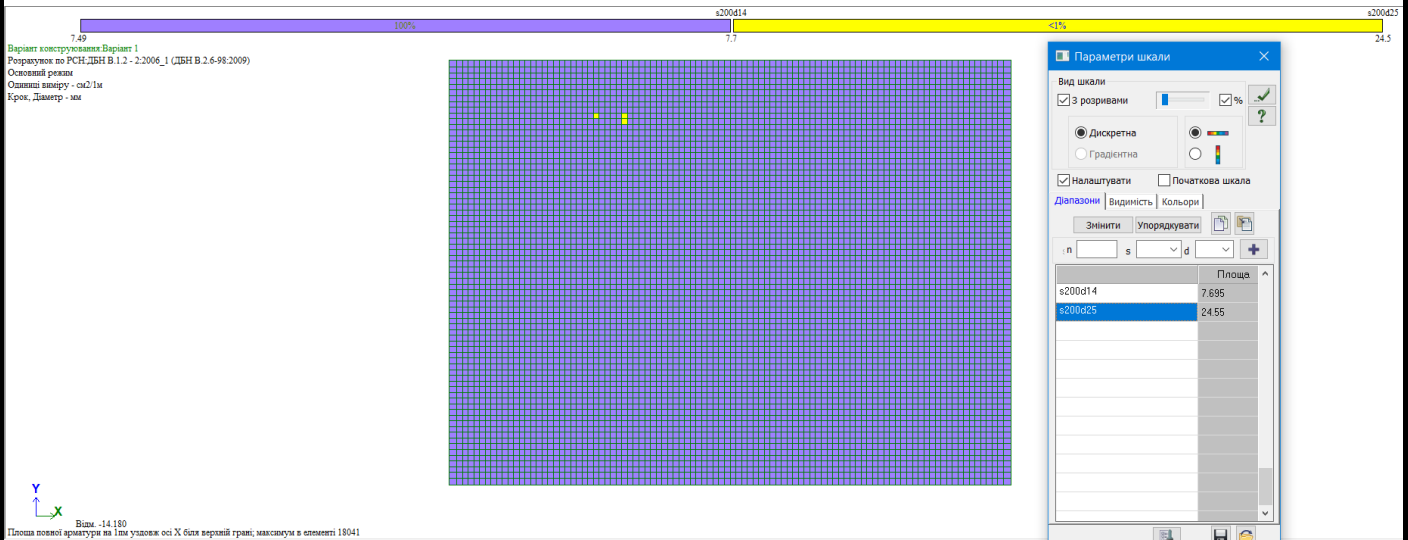


Рис. 3.15 Верхнє армування вздовж осі «X».

Верхнє армування вздовж осі «Y» зображено на рис. 3.16.

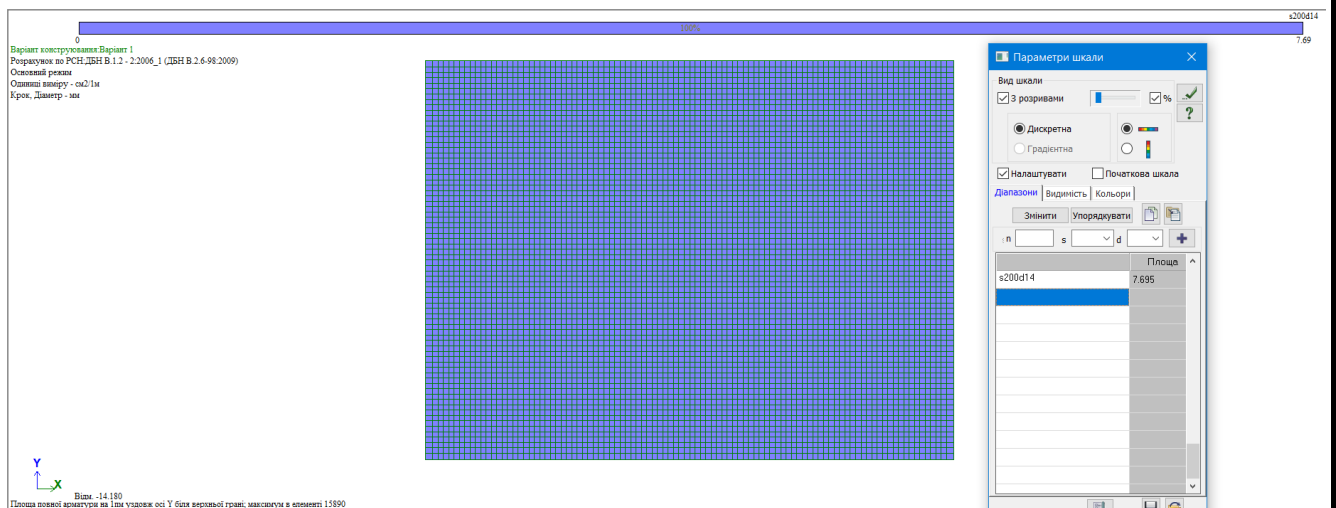


Рис. 3.16 Верхнє армування вздовж осі «Y».

						КВАЛІФІКАЦІЙНА РОБОТА здобувача ступеня вищої освіти “магістр”	Арк
Зам.	Кільк.	Арк.	№ док.	Підпис	Дата		46

3.5 Конструювання фундаментної плити

Нижнє поздовжнє армування зображено на рис. 3.17.

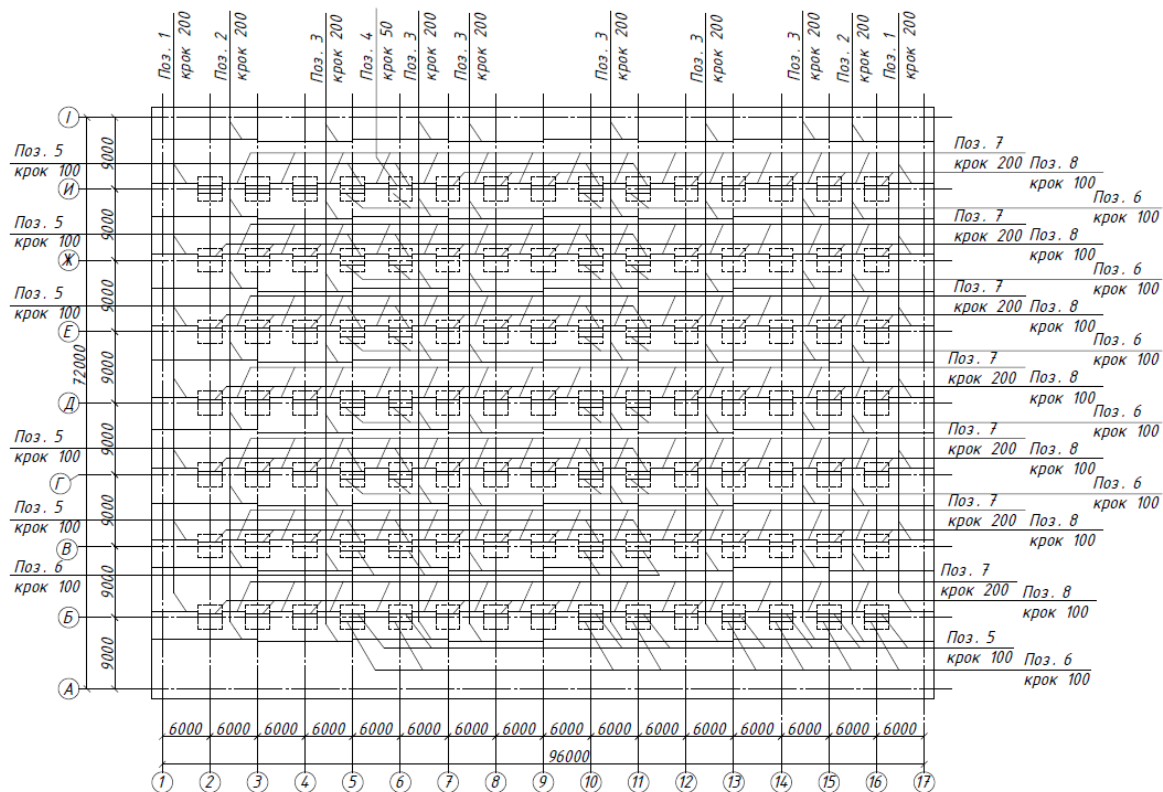


Рис. 3.17 Нижнє поздовжнє армування.

Нижнє поперечне армування зображено на рис. 3.18.

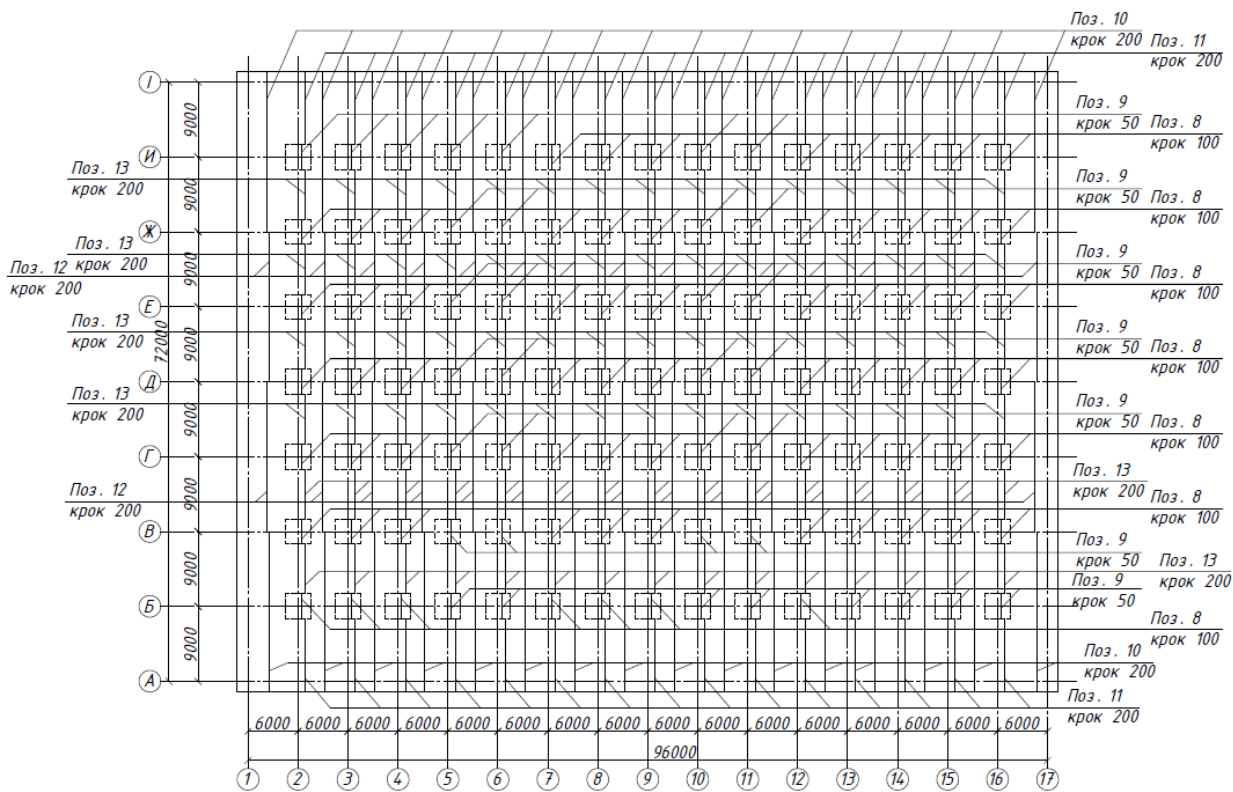


Рис. 3.18 Нижнє поперечне армування.

						КВАЛІФІКАЦІЙНА РОБОТА		Арк
						здобувача ступеня вищої освіти "магістр"		47
Зам.	Кільк.	Арк.	№ док.	Підпис	Дата			

Верхнє поздовжнє армування зображено на рис. 3.19.

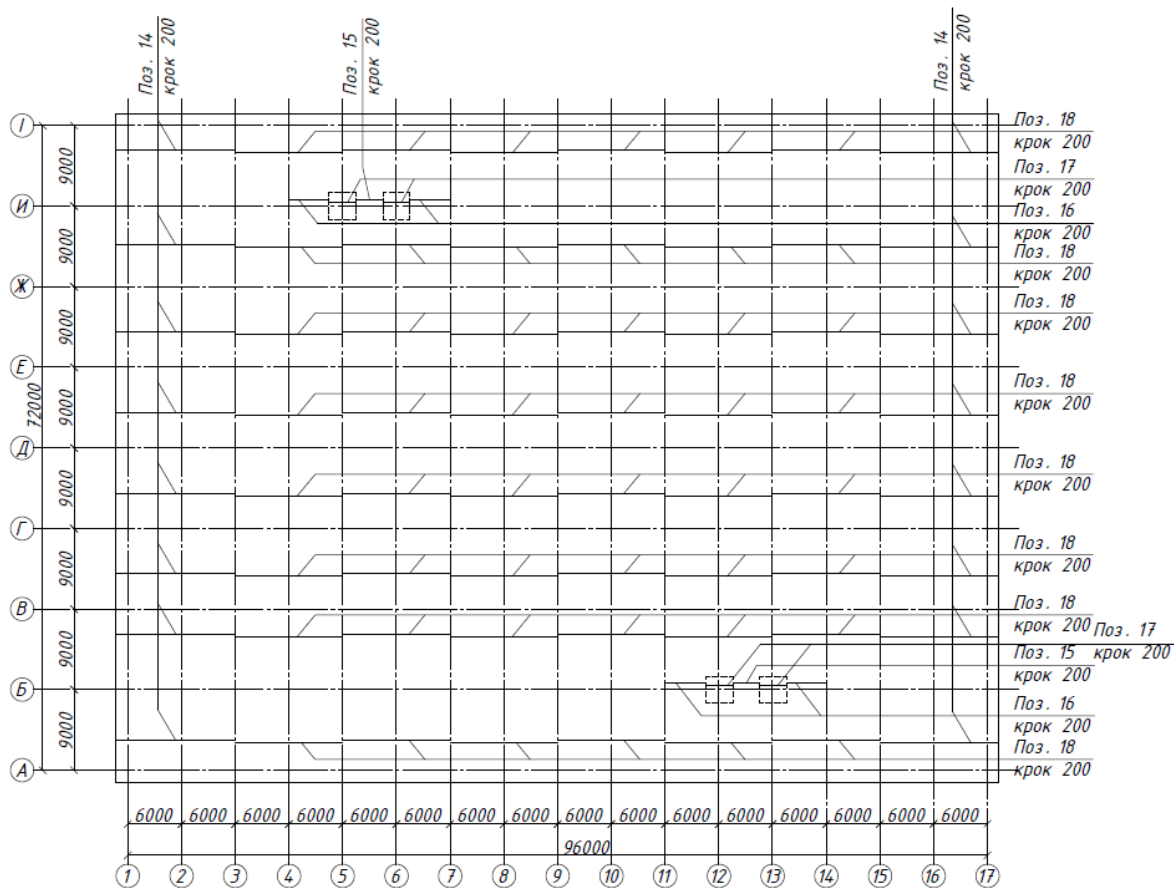


Рис. 3.19 Верхнє поздовжнє армування.

Верхнє поперечне армування зображено на рис. 3.20.

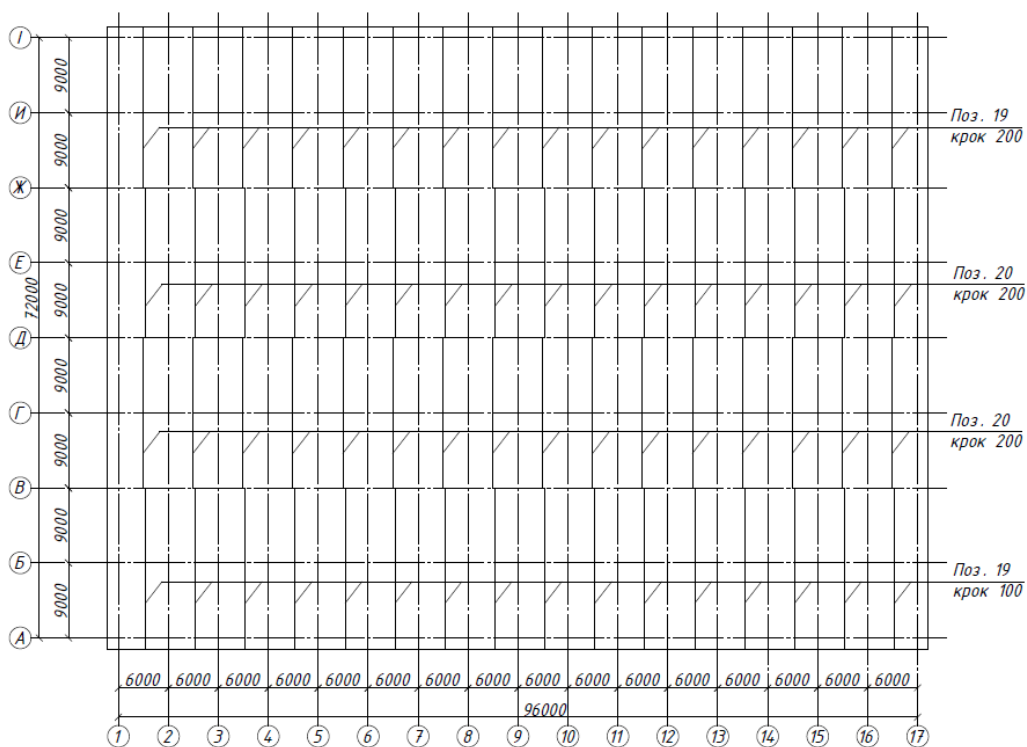


Рис. 3.20 Верхнє поперечне армування.

						КВАЛІФІКАЦІЙНА РОБОТА здобувача ступеня вищої освіти “магістр”	Арк
Зам.	Кільк.	Арк.	№ док.	Підпис	Дата		48

Примітка:



- Умовне позначення зони посиленого армування в області

колон 3х3 метри, дивитись рис. 3.17, 3.18, 3.19.

Специфікація арматурних виробів на фундаментну плиту [8] представлена у таблиці 3.4.

Таблиця 3.4

Специфікація арматурних виробів на фундаментну плиту

Поз.	Найменування	К-сть	Маса од., кг	Примітки
1	Ø16 A500C ДСТУ3760: 2019 L = 5800	210	9,15	1922
2	Ø16 A500C ДСТУ3760: 2019 L = 13350	536	21,07	11293,52
3	Ø16 A500C ДСТУ3760: 2019 L = 12100	1608	19,09	30702,83
4	Ø36 A500C ДСТУ3760: 2019 L = 3000	60	23,97	1438,2
5	Ø32 A500C ДСТУ3760: 2019 L = 3000	1020	18,93	19308,6
6	Ø36 A500C ДСТУ3760: 2019 L = 3000	1020	23,97	24449,4
7	Ø16 A500C ДСТУ3760: 2019 L = 3100	1470	4,89	7190,95
8	Ø32 A500C ДСТУ3760: 2019 L = 3000	2100	18,93	39753
9	Ø32 A500C ДСТУ3760: 2019 L = 3000	2100	18,93	39753

						КВАЛІФІКАЦІЙНА РОБОТА здобувача ступеня вищої освіти “магістр”	Арк
							49
Зам.	Кільк.	Арк.	№ док.	Підпис	Дата		

Поз.	Найменування	К-сть	Маса од., кг	Примітки
10	Ø16 А500С ДСТУ3760: 2019 L = 19300	536	30,46	16326,56
11	Ø16 А500С ДСТУ3760: 2019 L = 8850	536	13,97	7487,92
12	Ø16 А500С ДСТУ3760: 2019 L = 18100	536	28,56	15309,13
13	Ø16 А500С ДСТУ3760: 2019 L = 12100	1350	19,09	25776,63
14	Ø14 А500С ДСТУ3760: 2019 L = 13300	373	16,07	5994,11
15	Ø14 А500С ДСТУ3760: 2019 L = 3100	30	3,75	11,63
16	Ø14 А500С ДСТУ3760: 2019 L = 4500	60	5,44	24,48
17	Ø25 А500С ДСТУ3760: 2019 L = 3000	60	11,55	693
18	Ø14 А500С ДСТУ3760: 2019 L = 12100	2178	14,62	31842,36
19	Ø14 А500С ДСТУ3760: 2019 L = 19300	986	23,31	22988
20	Ø14 А500С ДСТУ3760: 2019 L = 18100	986	21,87	21536,82

						КВАЛІФІКАЦІЙНА РОБОТА здобувача ступеня вищої освіти “магістр”	Арк
							50
Зам.	Кільк.	Арк.	№ док.	Підпис	Дата		

***ТЕХНОЛОГІЯ ТА ОРГАНІЗАЦІЯ
БУДІВЕЛЬНОГО ВИРОБНИЦТВА***

Консультант / _____ / Шпакова Г.В.

Здобувач / _____ / Брільова А.А.

						КВАЛІФІКАЦІЙНА РОБОТА здобувача ступеня вищої освіти “магістр”	Арк
Зам.	Кільк.	Арк.	№ док.	Підпис	Дата		51

4.1 Послідовність виконання підготовчих і будівельних робіт

За ДБН А.3.1-5:2016 «Організація будівельного виробництва» [15] підготовчі роботи здійснюються для організації фронту робіт відповідно до схваленої проектної документації. Відповідно порядком виконання підготовчих та будівельних робіт, до підготовчих робіт належать:

- підготовка території для будівництва -

Виділення земельної ділянки для будівництва; зняття родючого шару ґрунту з земельної ділянки та його складування в спеціально призначеному місці для подальшого використання при рекультивації;

- встановлення огорожі для будівельного майданчика –

Встановлення необхідної огорожі будівельного майданчика, у тому числі оснащення охоронними, захисними та сигнальними системами;

- геодезичні роботи –

Інженерно-геодезичні дослідження; інженерно-геологічні вишукування; геотехнічні та інженерно-гідрогеологічні роботи; інженерно-гідрометеорологічні дослідження;

- спорудження тимчасових виробничих і побутових приміщень, необхідних для організації та обслуговування будівельного процесу –

Монтаж мобільних інвентарних споруд для виробничих, допоміжних та санітарно-побутових потреб, а також облаштування складських зон для зберігання матеріалів, конструкцій, обладнання, відходів та вторинної сировини. Побудова тимчасових згідно споруд з проектом; оснащення будівельного майданчика системами освітлення, протипожежного водопостачання, пожежогасіння, сигналізації та зв'язку;

- облаштування під'їзних доріг –

Облаштування доріг, під'їзних шляхів та місць для розвороту, завантаження або розвантаження транспортних засобів, разом із створенням інженерної інфраструктури;

						КВАЛІФІКАЦІЙНА РОБОТА здобувача ступеня вищої освіти “магістр”	Арк
							52
Зам.	Кільк.	Арк.	№ док.	Підпис	Дата		

- організація місць для зберігання будівельних матеріалів -
Облаштування майданчиків для зберігання матеріалів, конструкцій та деталей із забезпеченням їх малою механізацією, обладнанням, інструментами, оснащенням та іншими пристроями;
- підведення тимчасових інженерних комунікацій –
Винесення на місцевість трас інженерних мереж та визначення точок підключення до зовнішніх інженерних систем; облаштування тимчасових інженерних комунікацій.
- винесення існуючих інженерних мереж -
Демонтаж інженерних мереж; зворотне засипання траншей; ущільнення ґрунту.
- видалення дерев та інших зелених насаджень.

4.2 Підрахунок обсягів робіт

Підрахунок обсягів робіт наведено у таблиці 4.1.

Таблиця 4.1

Підрахунок обсягів робіт

№	Найменування процесу	Обсяг робіт	
		Вимір	Кіл.
1	Підготовчі роботи	дні	50
2	Закріплення стінок котловану буронабивними та буроін'єкційними палями	шт	1224
3	Розробка ґрунту екскаватором з вивантаженням в бункер 1,2,3,4 ділянці	100 м ³	1252,99
4	Анкерування пальових стін	1 м ³	37,39
5	Доробка ґрунту вручну на 1,2,3,4 ділянці	1 м ³	817,34
6	Ущільнення ґрунту на 1,2,3,4 ділянці	100 м ²	81,73
7	Улаштування бетонної підготовки	100 м ³	7,39
8	Улаштування фундаментної плити	100 м ³	110,33
9	Улаштування гідроізоляції	100 м ²	5,2
10	Улаштування монолітних колон	100 м ³	10,71
11	Улаштування зовнішніх стін	100 м ³	14,24
12	Улаштування сходових маршів	100 шт	0,14
13	Улаштування ліфтів пасажирських	шт	2

						КВАЛІФІКАЦІЙНА РОБОТА здобувача ступеня вищої освіти “магістр”	Арк
Зам.	Кільк.	Арк.	№ док.	Підпис	Дата		53

№	Назва процесу	Обсяг робіт	
		Вимір	Кіл.
14	Улаштування ліфтів вантажних	шт	2
15	Улаштування стін сходових та ліфтових блоків	100 м ³	6,43
16	Улаштування піщаної підсипки 150 мм (покриття підлоги)	1 м ³	1011,34
17	Улаштування підстиляючого шару бетону 150 мм (покриття підлоги)	100 м ²	6,75
18	Улаштування гідроізоляції (покриття підлоги)	100 м ²	6,75
19	Улаштування стяжки та наливної підлоги 100 мм (покриття підлоги)	100 м ²	6,75
20	Улаштування перегородок	100 м ²	15,29
21	Улаштування монолітних балок покриття	100 м ³	18,93
22	Улаштування монолітної плити покриття	100 м ³	28,41
23	Улаштування цементно-піщаної стяжки 30 мм (покриття)	100 м ²	71,02
24	Улаштування гідроізоляції (покриття)	100 м ²	71,02
25	Улаштування бетонного шару 100 мм (покриття)	100 м ²	71,02
26	Зворотня засипка ґрунту на 1,2,3,4 ділянці	1000 м ³	46,38
27	Ущільнення ґрунту на 1,2,3,4 ділянці	1000 м ³	46,38
28	Улаштування покриття сходових та ліфтових блоків	100 м ³	0,76
29	Встановлення технологічного устаткування	грн	830000
30	Електромонтажні роботи всередині будівлі	грн	13905,1
31	Санітарно-технічні роботи всередині будівлі	грн	37080,3
32	Здача в експлуатацію	дні	15

4.3 Підрахунок монтажних характеристик для підбору крану

Підрахунок монтажних характеристик здійснюється за машинами та найважчим обладнанням оскільки їх вага та габарити значно перевищують аналогічні характеристики матеріалів.

						КВАЛІФІКАЦІЙНА РОБОТА здобувача ступеня вищої освіти “магістр”	Арк
							54
Зам.	Кільк.	Арк.	№ док.	Підпис	Дата		

Підраховані елементи:

- Ємність для ґрунту 8 м^3 вагою 1 т

Монтажний виліт $L_M = 15,6 \text{ м}$;

Монтажна висота $H_M = 1,39 + 1,57 + 2,5 + 1 = 6,46 \text{ м}$;

Монтажна маса $Q_M = 0,5 + 1 + 14,4 = 15,9 \text{ т}$;

Примітка: 1) монтажна маса ємності для ґрунту враховується з вагою ґрунту що дорівнює $1,8 \times 8 \text{ м}^3 = 14,4 \text{ т}$.

2) Для кращої видимості ескізів, палі паралельні перерізу котловану не зображаються.

Монтажні характеристики ємності для ґрунту зображені на рис. 4.1

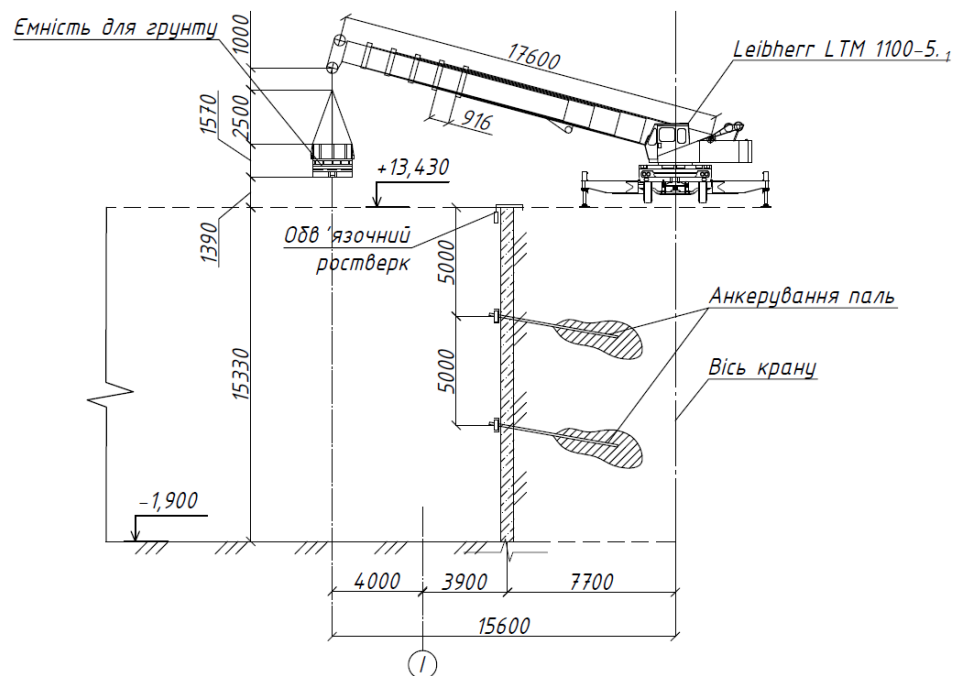


Рис. 4.1 Монтажні характеристики ємності для ґрунту

- Каток вагою 12 т

Монтажний виліт $L_M = 14,3 \text{ м}$;

Монтажна висота $H_M = 1,53 + 0,25 + 8 + 1 = 10,78 \text{ м}$;

Монтажна маса $Q_M = 1,2 + 12 + 1 = 14,2 \text{ т}$;

Примітка: 1,2 т – вага металевого палету для опускання/підймання машин та механізмів.

						КВАЛІФІКАЦІЙНА РОБОТА здобувача ступеня вищої освіти “магістр”	Арк
							55
Зам.	Кільк.	Арк.	№ док.	Підпис	Дата		

Залежність вантажопідйомності крана від вильоту стріли зображена на рис. 4.5

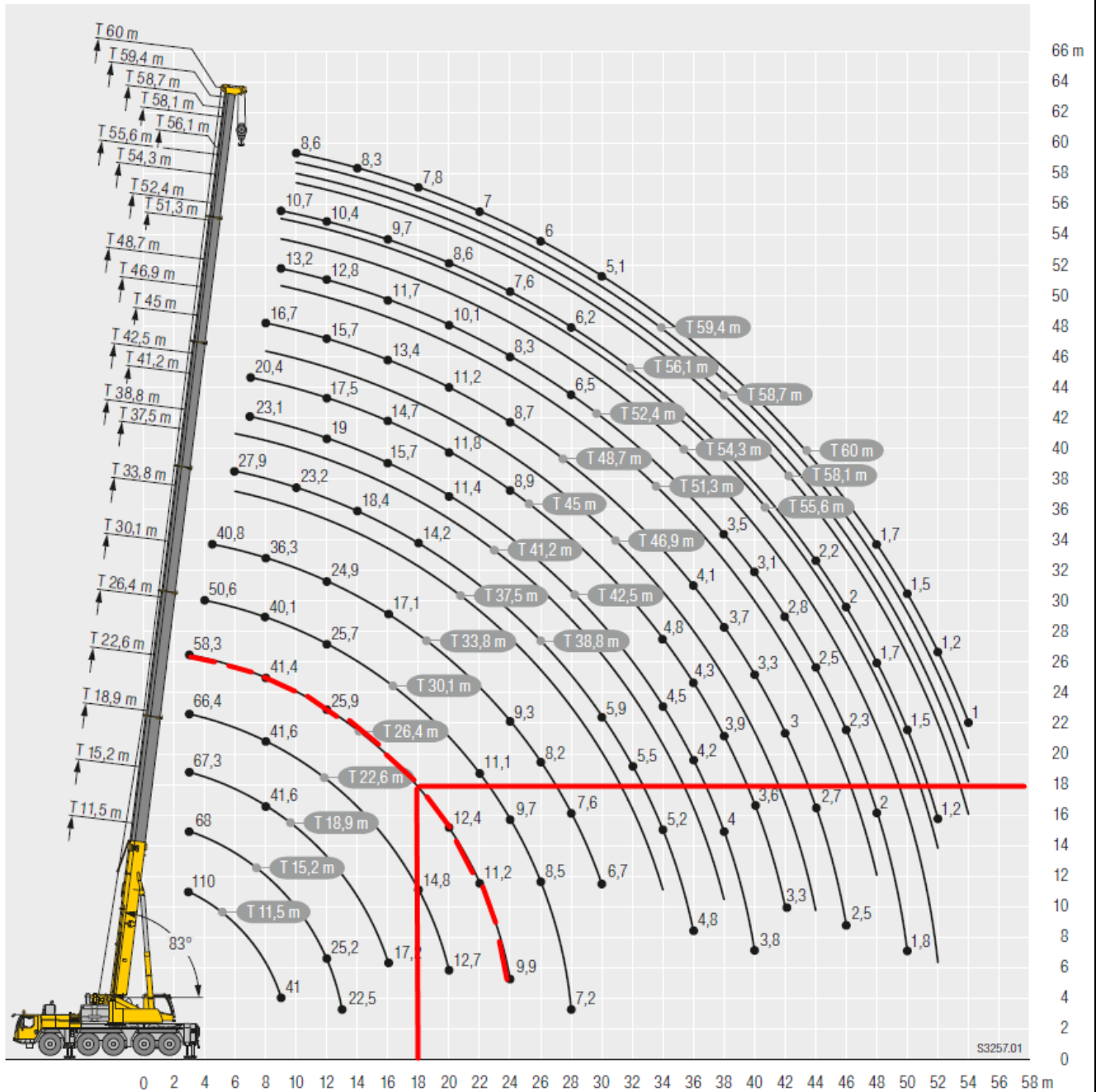


Рис. 4.5 Залежність вантажопідйомності крана від вильоту стріли

						КВАЛІФІКАЦІЙНА РОБОТА здобувача ступеня вищої освіти “магістр”	Арк
Зам.	Кільк.	Арк.	№ док.	Підпис	Дата		58

4.4 Розрахунок трудовитрат на влаштування котловану

Трудовитрати на влаштування котловану зображені в табл. 4.3

Таблиця 4.3

Трудовитрати на влаштування котловану

№	Назва процесу	Обсяг робіт		Нормативний документ	Трудовиткість		Будівельна машина		Склад робітників	
		Вимір	Кіл.		люд.-зм. Нормативне Приняте	маш.-зм Нормативне Приняте	Назва	Кількість	Кількість	Професія, розряд
1	Підготовчі роботи	дні	50	-	-	-	-	-	-	-
2	Закріплення стінок котловану буронадбними та дуруін'екційними палями	шт	1208	1 057	169,12	175	BAUER BG12H Putzmeister BSA 14000.	4 2	8 4	Бетонувальники 3 розр., 4 розр.
3	Розробка ґрунту екскаватором з відвантаженням в бункер 1.2.3.4 ділянці	100 м ³	1 127,61	45,04	225,52	224	Екскаватор WB97S-5E0	8	16	Машиніст 6 розр. Різнорабочий.
4	Анкерування пальових стін	1 м ³	36,93	0,831	0,277	0,3	Ерігос Волтес S	1	2 1	Бетонувальники 3 розр., 4 розр.
5	Доробка ґрунту вручну на 1.2.3.4 ділянці	1 м ³	735,56	174,7	-	168	-	-	12	Різнорабочий
6	Ущільнення ґрунту на 1.2.3.4 ділянці	100 м ²	73,56	-	11,03	12	Вотад BW174 AP-AM	2	2	Машиніст 6 розр.

КВАЛІФІКАЦІЙНА РОБОТА						Арк
здобувача ступеня вищої освіти “магістр”						59
Зам.	Кільк.	Арк.	№ док.	Підпис	Дата	

4.5 Розробка будівельного генерального плану

Будівельний генеральний план (будгенплан), відповідно до ДБН А.3.1-5-96 "Організація будівельного виробництва" [16], є одним із ключових документів для організації будівництва та виконання робіт. Він забезпечує раціональне, економічне та безпечне облаштування будівельного майданчика.

Загальномайданчиковий будгенплан розробляється для будівництва промислових та сільськогосподарських виробничих комплексів, житлових селищ або окремих складних будівель і споруд. Цей документ відображає ухвалені проектом рішення щодо організації та розташування будівельного господарства, підготовки і розгортання будівництва основних об'єктів, забезпечення будівельного майданчика монтажними механізмами, транспортом, енергоресурсами та водою.

При розробці будівельних генеральних планів слід дотримуватися таких принципів:

- Рішення має узгоджуватися з іншими розділами проекту, враховуючи обрану організацію і технологію робіт, а також строки будівництва, визначені в календарних планах.
- План має максимально задовольняти побутові потреби працівників будівництва.
- Тимчасові будівлі, споруди та інженерні мережі слід розташовувати на вільних ділянках майданчика в місцях, де вони можуть залишатися протягом усього будівництва без переміщення.
- Витрати на створення тимчасових споруд мають бути мінімальними.
- Розміщення тимчасових виробничих будівель і механізованих установок повинно бути якомога ближче до місць споживання їх продукції.
- Організація вантажопотоків на майданчику має бути раціональною з мінімальною кількістю перевантажень.
- Особлива увага приділяється безпеці пересування працівників, роботі вантажопідйомних механізмів, протипожежній безпеці, а також охороні навколишнього середовища.

						КВАЛІФІКАЦІЙНА РОБОТА здобувача ступеня вищої освіти "магістр"	Арк
							60
Зам.	Кільк.	Арк.	№ док.	Підпис	Дата		

4.6 Обчислення необхідних площ будівель санітарно-побутового призначення і адміністративних

До адміністративних будівель належать офіси виконроба і майстра та диспетчерські пункти. Санітарно-побутові приміщення включають гардеробні, душові, умивальні, приміщення для сушіння одягу, обігріву працівників, прийому їжі або їдальні, медпункти та туалети.

Кількість працівників на будівельному майданчику при розробці загальномайданчикowego будівельного генерального плану у складі ПВР визначається:

$$N_p = (\Sigma Q^{\text{П}} \times k_1) / (t_2 \times k_1) = (16122,9 \times 1,7) / (448 \times 1,7) = 36 \text{ людей.}$$

$\Sigma Q^{\text{П}}$ – прийнята трудомісткість виконання робіт у сумі в люд. –зм;

t_2 – тривалість будівництва за календарним графіком у днях;

$k_1 = 1,7$ – коефіцієнт нерівномірності використання трудових ресурсів;

Розрахункова чисельність обслуговуючого персоналу зображена в таблиці 4.4.

Таблиця 4.4

Розрахункова чисельність обслуговуючого персоналу

	Назва тимчасових споруд	Розрахункова чисельність обслуговуючого персоналу
1	Диспетчерська	$0,01 \times N_p = 0,01 \times 36 = 0,36$ люд.
2	Приміщення для зборів	$0,828 \times N_p = 0,828 \times 36 = 29,81$ люд.
3	Канторське приміщення	$0,128 \times N_p = 0,128 \times 36 = 4,61$ люд.
4	Їдальня	$0,7 \times N_p = 0,7 \times 36 = 25,2$ люд.
5	Приміщення для обігріву	$0,7 \times N_p = 0,7 \times 36 = 25,2$ люд.
6	Приміщення для сушіння одягу	$0,7 \times N_p = 0,7 \times 36 = 25,2$ люд.
7	Умивальні жіночі	$0,23 \times N_p = 0,23 \times 36 = 8,28$ люд.
8	Умивальні чоловічі	$0,535 \times N_p = 0,535 \times 36 = 19,26$ люд.

						КВАЛІФІКАЦІЙНА РОБОТА здобувача ступеня вищої освіти “магістр”	Арк
							61
Зам.	Кільк.	Арк.	№ док.	Підпис	Дата		

	Назва тимчасових споруд	Розрахункова чисельність обслуговуючого персоналу
9	Душові та туалети жіночі	$0,49 \times N_p = 0,49 \times 36 = 17,64$ люд.
10	Душові та туалети чоловічі	$0,21 \times N_p = 0,21 \times 36 = 7,56$ люд.
11	Гардеробні жіночі	$0,3 \times N_p = 0,3 \times 36 = 15,3$ люд.
12	Гардеробні чоловічі	$0,7 \times N_p = 0,7 \times 36 = 25,2$ люд.

Розрахунок тимчасових будівель адміністративного призначення [14]
представлено у таблиці 4.5

Таблиця 4.5

Розрахунок тимчасових будівель адміністративного призначення

Номер	Групування та назва	Кількість працюючих, розрахункова	Значення показника на працюючого в м ²	Розрахункова площа	Габарити за планом	Характер будівлі	S _{прийнята}	N _{приміщення}	К-ть, шт.
I	II	III	IV	V	VI	VII	VIII	IX	X
Будівлі адміністративні									
1	Диспетчерська	0,36	7	2,52	2 × 1,5	Контейнер	3	2,5	1
2	Приміщення для зборів	29,81	0,75	22,36	6 × 4	Контейнер	24	2,5	1
3	Канторське приміщення	4,61	4	18,44	7 × 3	Пересувний	21	2,5	1
4	Контрольно- пропускний пункт (КПП)	1	7	7	2 × 3,5	Контейнер	7	2,5	2
						КВАЛІФІКАЦІЙНА РОБОТА			Арк
						здобувача ступеня вищої освіти “магістр”			62
Зам.	Кільк.	Арк.	№ док.	Підпис	Дата				

Розрахунок тимчасових будівель санітарно-побутового призначення [14]
представлено у таблиці 4.6

Таблиця 4.6

Розрахунок тимчасових будівель санітарно-побутового призначення

Номер	Групування та назва	Кількість працюючих, розрахункова	Значення показника на працюючого в м ²	Розрахункова площа	Габарити за планом	Характер будівлі	S _{сприйнята}	N _{приміщення}	К-ть, шт.
I	II	III	IV	V	VI	VII	VIII	IX	X
Будівлі адміністративні									
5	Приміщення для обігріву	25,2	0,1	2,25	2 × 1,5	Контейнер	3	2,5	1
6	Приміщення для сушіння одягу	25,2	0,91	22,93	6 × 4	Контейнер	24	2,5	1
7	Їдальня	25,2	0,2	5,04	2 × 3	Контейнер	6	2,5	1
8	Туалети жіночі	17,64	0,14	2,47	2 × 1,5	Контейнер	3	2,5	2
9	Туалети чоловічі	7,56	0,07	0,53	2 × 1,5	Контейнер	3	2,5	2
10	Умивальні жіночі	8,28	0,06	0,5	2 × 1,5	Контейнер	3	2,5	1
11	Умивальні чоловічі	19,26	0,06	1,16	2 × 1,5	Контейнер	3	2,5	1
12	Душові жіночі	17,64	0,82	14,32	3 × 5	Пересувний	15	2,5	1
13	Душові чоловічі	7,56	0,82	6,2	4 × 2	Пересувний	8	2,5	1
14	Гардеробні жіночі	15,3	0,5	7,56	4 × 2	Пересувний	8	2,5	1
15	Гардеробні чоловічі	25,2	0,5	12,6	4 × 4	Пересувний	16	2,5	1

						КВАЛІФІКАЦІЙНА РОБОТА		Арк
						здобувача ступеня вищої освіти “магістр”		63
Зам.	Кільк.	Арк.	№ док.	Підпис	Дата			

4.7 Обчислення витрат будівництва у ресурсах

На буд. майданчику короткострокове водопостачання забезпечує побутові та виробничі потреби, а також пожежну безпеку на об'єкті.

Витрати води на будівельного майданчику обчислюються по залежності за річним об'ємом будівельно-монтажних робіт та габаритів майданчика:

$$Q = k \times n \times C_{\text{річ}} + Q_{\text{пож.}} = 0,98 \times 0,45 \times 115,75 + 10 = 61,05 \text{ л/с.}$$

k – територіальний коефіцієнт зміни кошторисної вартості в залежності від району будівництва, прийнято 0,98;

n – розрахунковий норматив витрат води на 1 млн грн БМР, л/с ($n = 0,45$);

$C_{\text{річ}}$ – річний обсяг будівельно – монтажних робіт у грошовому вираженні;

$$C_{\text{річ}} = C_{\text{БМР}}/1,7 = 196,767/1,7 = 115,75 \text{ млн. грн.}$$

1,7 – тривалість будівництва в роках.

$Q_{\text{пож.}}$ – потреба води для пожежогасіння залежно від площі будівельного майданчика, якщо площа менше 10 гектарів, то $Q_{\text{пож.}} = 10 \text{ л/с}$.

Визначення діаметру тимчасового трубопроводу магістрального

водопостачання: $d = \sqrt{(4 \times Q \times 1000)/(\pi \times v)} =$

$$= \sqrt{(4 \times 61,05 \times 1000)/(3,14 \times 1,2)} = 254,58 \text{ мм.}$$

v – швидкість руху води в магістралях, для великих діаметрів приймається 1,2 м/с. За розрахунком прийнято діаметр трубопроводу 260 мм.

Діаметри відгалуджених трубопроводів приймаються як 3/4 від діаметру магістралі.

Пожежні гідранти монтуються на відстані 40-55 метрів один від одного.

						КВАЛІФІКАЦІЙНА РОБОТА здобувача ступеня вищої освіти “магістр”	Арк
							64
Зам.	Кільк.	Арк.	№ док.	Підпис	Дата		

Розташування мережі тимчасового водопостачання, та пожежних гідрантів на ній, представлено на будівельному генеральному плані.

Обчислення витрат додаткових ресурсів представлено у таблиці 4.7

Таблиця 4.7

Обчислення витрат додаткових ресурсів

№ п/п	Найменування ресурсів	Од. виміру	Розрахунковий норматив на 1 млн. БМР	Територіальні коефіцієнти		Річний обсяг робіт	Необхідна кількість ресурсів
				k ₁	k ₂		
I	Вода, загальні витрати	л/с	0,45		0,98	115,75	51,05
II	Кисень	м ³	4300		0,98		487770,5
III	Стиснене повітря	шт.	7		0,98		794,05
IV	Паливо	Т	2	1,02			236,13
V	Електроенергія	кВт	4032	1,02			476 038,08

4.8 Обрахунок техніко-економічних показників

- Розрахункова тривалість зведення об'єкта – 556 днів або 25,27 міс.
- Запланована тривалість зведення об'єкта – 448 днів або 20,36 міс.
- Заплановане скорочення термінів будівництва між запланованою і розрахунковою тривалістю: $100 - (448 \times 100 / 556) = 19,43\%$
- Нормативна трудомісткість БМР – 16356,54 люд./змін.

						КВАЛІФІКАЦІЙНА РОБОТА здобувача ступеня вищої освіти “магістр”	Арк
							65
Зам.	Кільк.	Арк.	№ док.	Підпис	Дата		

- Запланована трудомісткість БМР – 16122,9 люд./змін.
- Заплановане використання норм виробітку:
 $16356,54 \times 100 / 16122,9 = 101,45\%$
- Запланований середньо-змінний виробіток на одного робітника при зведенні: $196767 / 16122,9 \times 1,45 = 8,42$ тис. грн. ÷ люд./зм.

4.9 Вказівки з охорони довкілля

Під час проектування, будівництва та реконструкції будівель і споруд необхідно забезпечити дотримання заходів з охорони довкілля відповідно до вимог Законів України «Про охорону навколишнього природного середовища» та «Про охорону атмосферного повітря».

У випадку викидів шкідливих речовин у повітря під час використання матеріалів на будівельному майданчику, концентрація цих речовин не повинна перевищувати гранично допустимих значень, визначених СанПіН 6027А та ДСП201.

Оцінка впливу на навколишнє середовище матеріалів та споруд проводиться згідно з ДБН А.2.2-1:2021.

Система управління навколишнім середовищем здійснюється на основі розроблених та впроваджених згідно ДСТУ ISO 14001 та ДСТУ ISO 19011 систем управління навколишнім середовищем.

Для дотримання екологічних вимог під час будівництва у проектній документації необхідно передбачити такі заходи:

- виконання будівельно-монтажних робіт у зонах з особливим статусом (заповідники, охоронні території) тільки за наявності екологічної та санітарної експертизи;

						КВАЛІФІКАЦІЙНА РОБОТА здобувача ступеня вищої освіти “магістр”	Арк
							66
Зам.	Кільк.	Арк.	№ док.	Підпис	Дата		

- Зняття та зберігання родючого шару ґрунту з подальшим його використанням згідно з ДБН А.3.1-5:2016;
- запобігання утворенню пилу та забрудненню повітря;
- організація заходів з утилізації та обробки твердих і рідких відходів.

Під час виконання будівельних робіт забороняється вирубка дерев і кущів на будівельному майданчику без відповідної документації (після завершення будівництва необхідно провести компенсаційні насадження);

Відповідальність за дотримання цих вимог покладається на керівника робіт.

У разі виявлення об'єктів, що мають культурну або історичну цінність, керівник робіт повинен тимчасово призупинити будівельні роботи та повідомити про це відповідні органи, як передбачено законодавством.

4.10 Вказівки з охорони праці

4.10.1 Загальні вимоги

- На будівельному об'єкті мають бути аптечки з медикаментами, ноші, фіксуючі шини та інші засоби для надання першої допомоги.
- Виробничі, санітарно-побутові приміщення, місця відпочинку, проходи для працівників та робочі зони повинні розміщуватись поза межами небезпечних зон.
- На будівництві, де використовуються вантажопідйомні крани, у зонах переміщення вантажів слід встановлювати захисні пристрої, екрани та інші засоби захисту.
- Проїзди та проходи на будівельному майданчику повинні бути без вибоїн і підтримуватись у чистоті та порядку.
- Будівельний майданчик та робоча зона повинні бути огорожені згідно зі стандартами.

						КВАЛІФІКАЦІЙНА РОБОТА здобувача ступеня вищої освіти “магістр”	Арк
							67
Зам.	Кільк.	Арк.	№ док.	Підпис	Дата		

4.10.2 Вимоги безпеки до облаштування та утримання

будівельних майданчиків

- Захисні огорожі повинні мати висоту не менше 2,0 м і бути без прорізів, окрім воріт, які охороняються протягом робочого часу і замикаються після завершення робіт.
- Проходи до робочих місць мають відповідати наступним вимогам:
 - Огорожі слід доставити на будівельний об'єкт до початку робіт і встановити одразу після появи перепадів по висоті, а демонтувати їх лише перед встановленням проектних огорожувальних конструкцій.
 - Генпідрядник разом із субпідрядником (або підрядником) відповідають за наявність огорож на ділянці субпідрядника, якщо інше не визначено договором між ними.
- Біля в'їзду на будівельний майданчик необхідно розмістити схему руху автотранспорту.
- Будівельний майданчик, робочі зони, проїзди та підходи до них у темний час доби, а також закриті приміщення мають бути освітлені відповідно до вимог ДБН В.2.5-28. Роботи у місцях з недостатнім освітленням, що не відповідає вимогам, не допускаються.
- Для забезпечення безпеки під час робіт матеріали, будівельні конструкції та обладнання повинні подаватися на робочі місця у технологічній послідовності, щоб уникнути ризиків, пов'язаних із попередніми операціями.
- Технологічні, ліфтові та інші отвори в перекриттях і покриттях повинні бути закриті суцільними настилами або огорожені по периметру, щоб запобігти доступу до них працівників.

						КВАЛІФІКАЦІЙНА РОБОТА здобувача ступеня вищої освіти “магістр”	Арк
							68
Зам.	Кільк.	Арк.	№ док.	Підпис	Дата		

4.10.3 Вимоги до електробезпеки на будівельних майданчиках

- Монтаж і використання електроустановок повинні проводитися відповідно до «Правил технічної експлуатації електроустановок споживачів». Електробезпека на будівельному майданчику має забезпечуватися згідно з вимогами..
- Монтаж і обслуговування тимчасових і постійних електромереж на виробничій території повинні виконуватися персоналом із відповідним рівнем кваліфікації з електробезпеки.
- Світильники загального освітлення напругою 127В і 220В слід встановлювати на висоті не менше 2,5 м від рівня землі, підлоги або настилу. Переносні світильники повинні бути лише промислового виготовлення; використання інших світильників як переносних заборонено.
- Струмівідні елементи електроустановок повинні бути ізольовані, огорожені або розміщені у місцях, недоступних для випадкового контакту.

4.10.4 Забезпечення пожежної безпеки на будівельних майданчиках

- Пожежна безпека на будівельних об'єктах забезпечується згідно з вимогами Закону України «Про пожежну безпеку», а також нормативними документами НАПБ А.01.001, НАПБ Б.03.002, ДБН В.1.1-7:2016, ДБН В.1.2-7:2021.
- Відповідальність за дотримання працівниками правил пожежної безпеки на будівельному майданчику покладається на особу, призначену роботодавцем.
- Працівники допускаються до виконання робіт лише після проходження інструктажу з пожежної безпеки відповідно до вимог НАПБ Б.02.005, а при зміні умов праці — після позачергового інструктажу.

						КВАЛІФІКАЦІЙНА РОБОТА здобувача ступеня вищої освіти “магістр”	Арк
Зам.	Кільк.	Арк.	№ док.	Підпис	Дата		69

- Кількість засобів для гасіння пожежі визначається залежно від специфіки будівельного майданчика, розміру та умов експлуатації приміщень, а також кількості працівників і обладнання.
- У зонах, де зберігаються легкозаймисті або горючі матеріали, заборонено палити та користуватися відкритим вогнем на відстані ближче ніж 50 метрів від цих матеріалів.
- Накопичення горючих матеріалів, таких як промаслені ганчірки, тирса, стружка або відходи пластмас, на будівельному майданчику не допускається. Їх слід зберігати у закритих металевих контейнерах у безпечному місці.
- Доступ до засобів пожежогасіння має бути вільним та позначеним відповідними знаками.
- Евакуація людей повинна здійснюватися відповідно до вимог ДБН В.1.1-7.
- Шляхи евакуації мають бути вільними від будь-яких перешкод і максимально короткими до евакуаційних виходів.

						КВАЛІФІКАЦІЙНА РОБОТА здобувача ступеня вищої освіти “магістр”	Арк
Зам.	Кільк.	Арк.	№ док.	Підпис	Дата		70

НАУКОВО-ДОСЛІДНА ЧАСТИНА

Консультант / _____ / Шпакова Г.В.

Здобувач / _____ / Брільова А.А.

Зам.	Кільк.	Арк.	№ док.	Підпис	Дата	КВАЛІФІКАЦІЙНА РОБОТА здобувача ступеня вищої освіти “магістр”	Арк
							71

5.1 Вступ

Сучасне будівництво підземних промислових споруд в умовах підвищених вимог до безпеки та надійності вимагає оптимізації процесів зведення глибоких котлованів. Враховуючи масштабність і складність таких об'єктів, питання вибору найбільш доцільного методу влаштування котлованів стає важливим завданням для інженерів та будівельників.

Основною метою даної науково-дослідної частини є визначення найбільш оптимального методу влаштування глибокого котловану для будівництва підземного виробничого корпусу в м. Житомир. В рамках дослідження розглядаються різні технології виконання земляних робіт, а також їх аналіз за такими ключовими критеріями, як трудомісткість, тривалість виконання, безпека на будівельному майданчику та практичність впровадження.

У ході роботи буде проведено порівняння кількох варіантів влаштування котловану з описом їхніх переваг і недоліків. Особливу увагу приділено забезпеченню мінімізації трудозатрат і тривалості виконання робіт, що має значний вплив на загальну ефективність реалізації проекту.

Практичне значення дослідження полягає у створенні рекомендацій щодо вибору методу, який дозволить досягти оптимального балансу між швидкістю виконання робіт, якістю, економічною доцільністю та безпекою будівельного процесу. Отримані результати можуть бути використані для проектування подібних промислових об'єктів, що потребують організації робіт у глибоких котлованах та підвищених ризиків, пов'язаних із зовнішніми загрозами.

						КВАЛІФІКАЦІЙНА РОБОТА здобувача ступеня вищої освіти “магістр”	Арк
							72
Зам.	Кільк.	Арк.	№ док.	Підпис	Дата		

5.2 Технологічна карта влаштування котловану із включенням буронабивних паль в роботу із зовнішньою стіною

5.2.1 Підрахунок монтажних характеристик для підбору крану

Підраховані елементи:

- Ємність для ґрунту 8 м^3 вагою 1 т

Монтажний виліт $L_M = 15,6 \text{ м}$;

Монтажна висота $H_M = 1,39 + 1,57 + 2,5 + 1 = 6,46 \text{ м}$;

Монтажна маса $Q_M = 0,5 + 1 + 14,4 = 15,9 \text{ т}$;

Примітка: 1) монтажна маса ємності для ґрунту враховується з вагою ґрунту що дорівнює $1,8 \times 8 \text{ м}^3 = 14,4 \text{ т}$.

2) Для кращої видимості ескізів, палі паралельні перерізу котловану не зображуються.

Монтажні характеристики ємності для ґрунту зображені на рис. 5.1

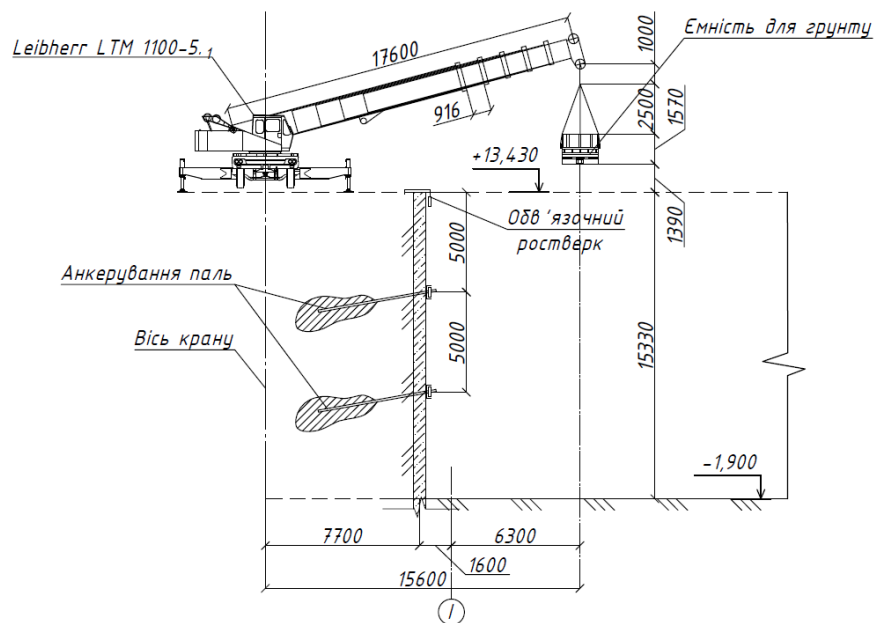


Рис. 5.1 Монтажні характеристики ємності для ґрунту

- Каток вагою 12 т

Монтажний виліт $L_M = 14,3 \text{ м}$;

Монтажна висота $H_M = 1,53 + 0,25 + 8 + 1 = 10,78 \text{ м}$;

Монтажна маса $Q_M = 1,2 + 12 + 1 = 14,2 \text{ т}$;

Примітка: 1,2 т – вага металевого палету для опускання/підіймання машин та механізмів.

						КВАЛІФІКАЦІЙНА РОБОТА здобувача ступеня вищої освіти “магістр”	Арк
							73
Зам.	Кільк.	Арк.	№ док.	Підпис	Дата		

Монтажні характеристики котку зображені на рис. 5.2

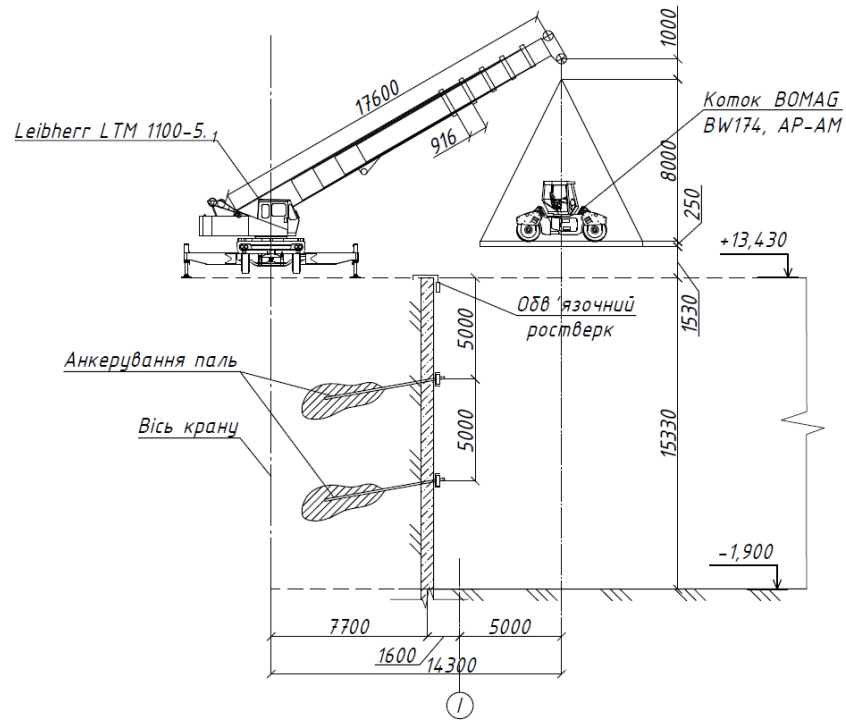


Рис. 5.2 Монтажні характеристики котку

- Екксаватор вагою 8,7 т
- Монтажний виліт $L_M = 14,3$ м;
- Монтажна висота $H_M = 1,53 + 0,25 + 8 + 1 = 10,78$ м;
- Монтажна маса $Q_M = 1,2 + 8,7 + 1 = 10,9$ т;

Монтажні характеристики екскаватора зображені на рис. 5.3

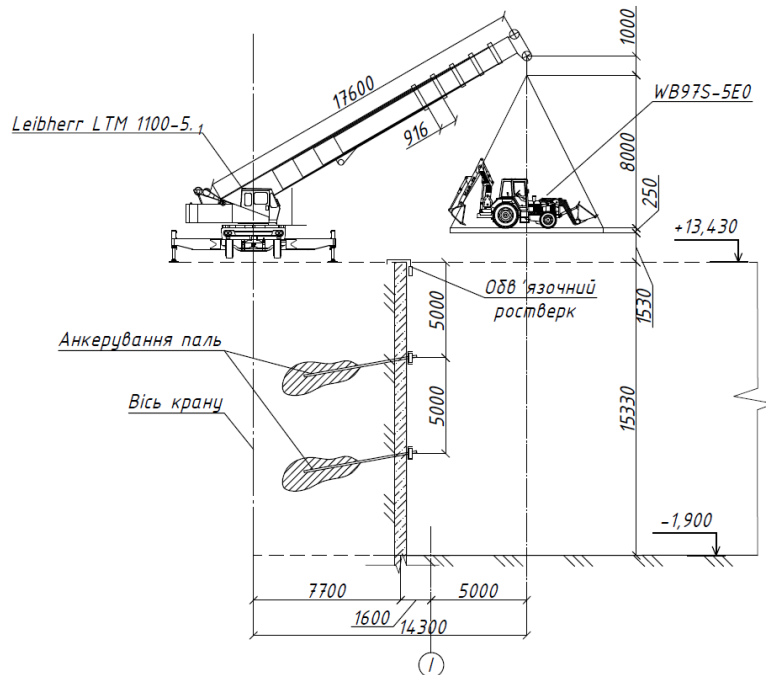


Рис. 5.3 Монтажні характеристики екскаватора

						КВАЛІФІКАЦІЙНА РОБОТА		Арк
						здобувача ступеня вищої освіти “магістр”		74
Зам.	Кільк.	Арк.	№ док.	Підпис	Дата			

Залежність вантажопідйомності крана від вильоту стріли зображена на рис. 5.5

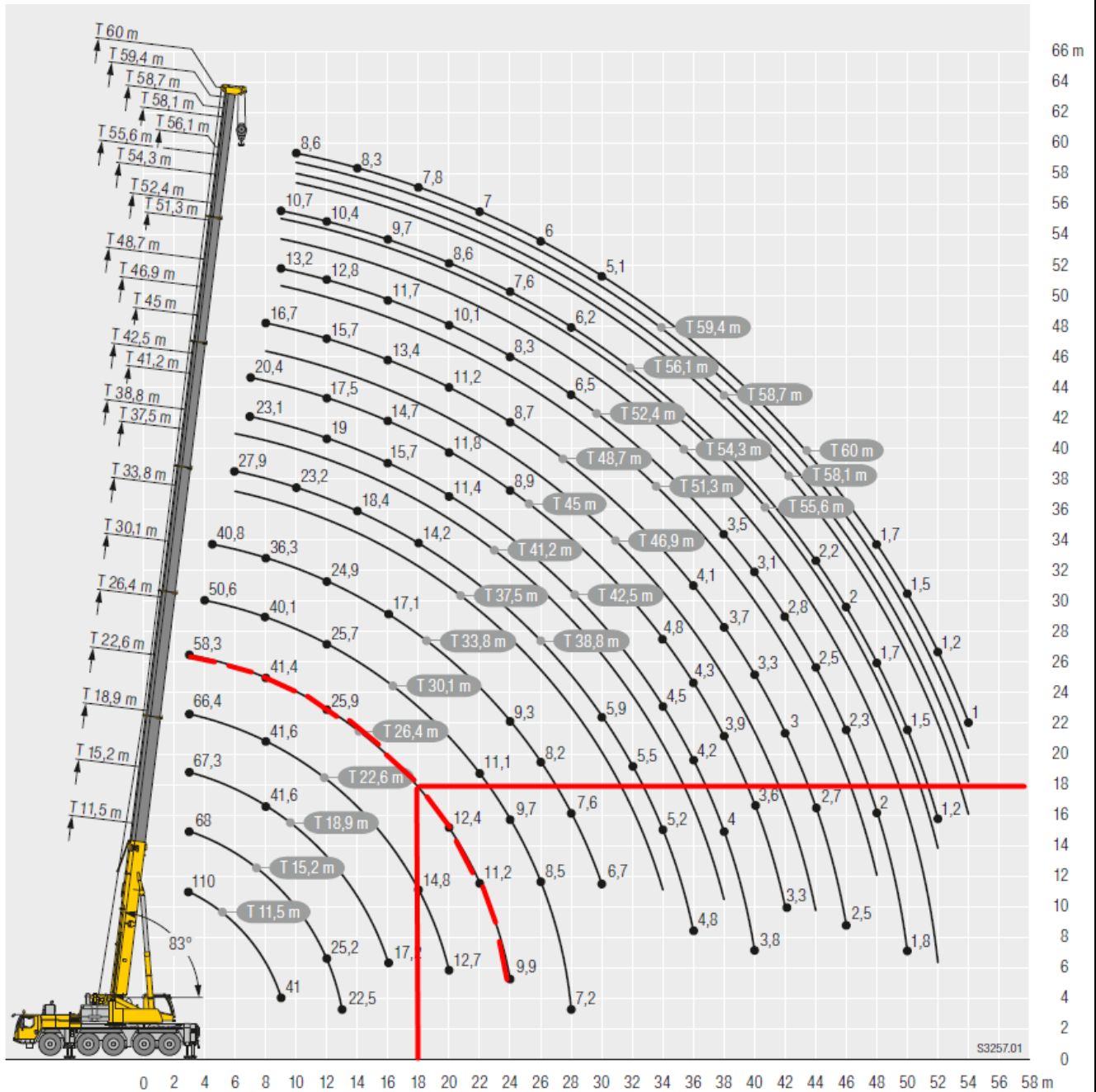


Рис. 5.5 Залежність вантажопідйомності крана від вильоту стріли

						КВАЛІФІКАЦІЙНА РОБОТА здобувача ступеня вищої освіти “магістр”	Арк
Зам.	Кільк.	Арк.	№ док.	Підпис	Дата		76

5.2.2 Розрахунок трудовитрат на влаштування котловану із включенням буронабивних паль в роботу із зовнішньою стіною

Трудовитрати на влаштування котловану зображені в табл. 5.3

Таблиця 5.3

Трудовитрати на влаштування котловану

№	Назва процесу	Обсяг робіт		Нормативний документ	Трудоємність			Будівельна машина		Склад робітників		
		Вимір	Кіл.		Нормативне	Прійняте	маш.-зм	Нормативне	Прійняте	Назва	Кількість	Кількість
1	Підготовчі роботи	дні	50	-	-	-	-	-	-	-	-	-
2	Закріплення стінок котловану буронабивними та буроін'єкційними пальями	шт	1208	1 057	1056	169,12	175	4/2	BAUER BG12H Putzmeister BSA 14.000.	8/4	8/4	Бетонувальники 3 розр., 4 розр.
3	Розробка ґрунту екскаватором з вивантаженням в бункер 1,2,3,4 ділянці	100 м ³	1 127,61	451,04	448	225,52	224	8	Екскаватор WB97S-5E0	16	16	Машиніст 6 розр, Різнорабочий.
4	Анкерування пальових стін	1 м ³	36,93	0,831	0,9	0,277	0,3	1	Ерігос Voltec S	2/1	2/1	Бетонувальники 3 розр., 4 розр.
5	Доробка ґрунту вручну на 1,2,3,4 ділянці	1 м ³	735,56	174,7	168	-	-	-	-	12	12	Різнорабочий
6	Ущільнення ґрунту на 1,2,3,4 ділянці	100 м ²	73,56	-	-	11,03	12	2	Вомед BW174 AP-AM	2	2	Машиніст 6 розр.

КВАЛІФІКАЦІЙНА РОБОТА					Арк
здобувача ступеня вищої освіти “магістр”					77
Зам.	Кільк.	Арк.	№ док.	Підпис	Дата

5.2.3 Особливості технології включення в роботу буронабивних паль

Основною особливістю даної технології є включення в роботу буронабивних паль, що складають «стіну у ґрунті», з зовнішньою стіною будівлі. Включення паль в роботу відбувається за рахунок нерівномірної поверхні «стіни у ґрунті» та відповідного тертя між стіною будівлі та стінкою котловану.

Схема включення паль в роботу із зовнішньою стіною зображена на рис. 5.6.

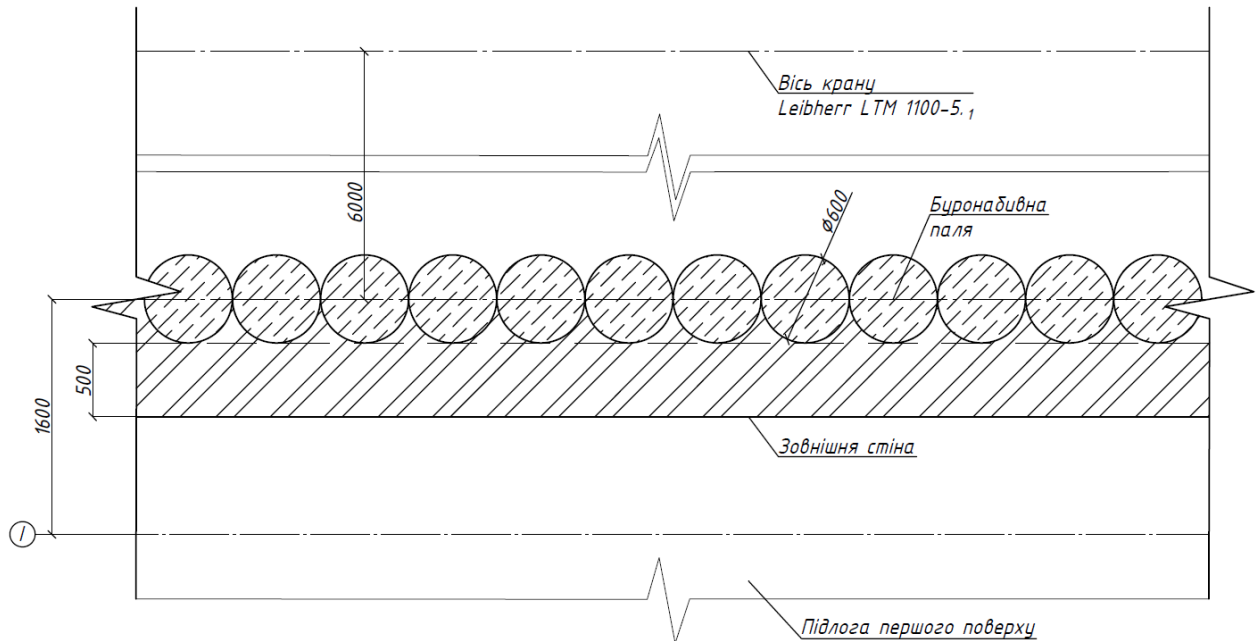


Рис. 5.6 Схема включення паль в роботу із зовнішньою стіною

Дана технологія дозволяє скоротити витрати опалубки на влаштування фундаментної плити, зовнішньої стіни будівлі, так як стіна із паль виконує роль опалубки по зовнішній стороні конструкцій.

За рахунок щільного прилягання стіни котловану та зовнішньої стіни будівлі зменшується обсяг кожного етапу земляних робіт, порівняно з першою технологічною картою.

Аналогічно до першої технологічної карти, для влаштування буронабивних паль використовується бурова установка Bauer BG12HBT35.

Клас бетону для буронабивних паль – С20/25, клас арматури – А400С.

						КВАЛІФІКАЦІЙНА РОБОТА здобувача ступеня вищої освіти “магістр”	Арк
Зам.	Кільк.	Арк.	№ док.	Підпис	Дата		78

5.3 Порівняння першої та другої технологічних карт

У таблиці 5.4 представлені обсяги робіт на першу технологічну карту.

Таблиця 5.4

Обсяги робіт на першу технологічну карту

№	Назва процесу	Обсяг робіт	
		Вимір	Кіл.
1	Підготовчі роботи	дні	50
2	Закріплення стінок котловану буронабивними та буроін'єкційними палями	шт	1224
3	Розробка ґрунту екскаватором з вивантаженням в бункер 1,2,3,4 ділянці	100 м ³	1252,99
4	Анкерування пальових стін	1 м ³	37,39
5	Доробка ґрунту вручну на 1,2,3,4 ділянці	1 м ³	817,34
6	Ущільнення ґрунту на 1,2,3,4 ділянці	100 м ²	81,73

У таблиці 5.5 представлені обсяги робіт на другу технологічну карту.

Таблиця 5.5

Обсяги робіт на другу технологічну карту

№	Назва процесу	Обсяг робіт	
		Вимір	Кіл.
1	Підготовчі роботи	дні	50
2	Закріплення стінок котловану буронабивними та буроін'єкційними палями	шт	1208
3	Розробка ґрунту екскаватором з вивантаженням в бункер 1,2,3,4 ділянці	100 м ³	1 127,61
4	Анкерування пальових стін	1 м ³	36,93
5	Доробка ґрунту вручну на 1,2,3,4 ділянці	1 м ³	735,56
6	Ущільнення ґрунту на 1,2,3,4 ділянці	100 м ²	73,56

						КВАЛІФІКАЦІЙНА РОБОТА здобувача ступеня вищої освіти “магістр”	Арк
							79
Зам.	Кільк.	Арк.	№ док.	Підпис	Дата		

Відсоткове порівняння різниці обсягів робіт

- Закріплення стінок котловану: $(1 - 1224/1208) * 100 = 1,307 \%$
- Розробка ґрунту: $(1 - 1252,99/1127,61) * 100 = 10,007 \%$
- Анкерування пальових стін: $(1 - 37,39/36,93) * 100 = 1,23 \%$
- Доробка ґрунту вручну: $(1 - 817,34/735,56) * 100 = 10,006 \%$
- Ущільнення ґрунту: $(1 - 81,73/73,56) * 100 = 9,996 \%$

У таблиці 5.6 представлені техніко-економічні показники на першу технологічну карту.

Таблиця 5.6

Техніко-економічні показники на першу технологічну карту

<i>№</i>	<i>Найменування</i>	<i>Од. виміру</i>	<i>Кількість</i>
<i>1</i>	<i>Тривалість робіт</i>	<i>Днів</i>	<i>121</i>
<i>2</i>	<i>Трудомісткість</i>	<i>Люд.-змін</i>	<i>1728,9</i>
		<i>Маш.-змін</i>	<i>427,3</i>

У таблиці 5.7 представлені техніко-економічні показники на другу технологічну карту.

Таблиця 5.7

Техніко-економічні показники на другу технологічну карту

<i>№</i>	<i>Найменування</i>	<i>Од. виміру</i>	<i>Кількість</i>
<i>1</i>	<i>Тривалість робіт</i>	<i>Днів</i>	<i>119</i>
<i>2</i>	<i>Трудомісткість</i>	<i>Люд.-змін</i>	<i>1672,9</i>
		<i>Маш.-змін</i>	<i>411,3</i>

Відсоткове порівняння різниці сумарної трудомісткості

- Люд. –зм. $(1 - 1728,9/1672,9) * 100 = 3,239 \%$
- Маш. –зм. $(1 - 427,3/411,3) * 100 = 3,744 \%$

Відсоткове порівняння різниці у днях $(1 - 121/119) * 100 = 1,653 \%$

						КВАЛІФІКАЦІЙНА РОБОТА здобувача ступеня вищої освіти “магістр”	Арк
							80
Зам.	Кільк.	Арк.	№ док.	Підпис	Дата		

5.4 Технологічна карта на влаштування котловану за технологією «**Top-Down**» зі зведенням основного каркасу будівлі

5.4.1 Підрахунок монтажних характеристик для підбору крану

Підраховані елементи:

- Ємність для ґрунту 8 м^3 вагою 1 т

Монтажний виліт $L_M = 15,725 \text{ м}$;

Монтажна висота $H_M = 1,39 + 1,57 + 2,5 + 1 = 6,46 \text{ м}$;

Монтажна маса $Q_M = 0,5 + 1 + 14,4 = 15,9 \text{ т}$;

Примітка: 1) монтажна маса ємності для ґрунту враховується з вагою ґрунту що дорівнює $1,8 \times 8 \text{ м}^3 = 14,4 \text{ т}$.

Монтажні характеристики ємності для ґрунту зображені на рис. 5.7

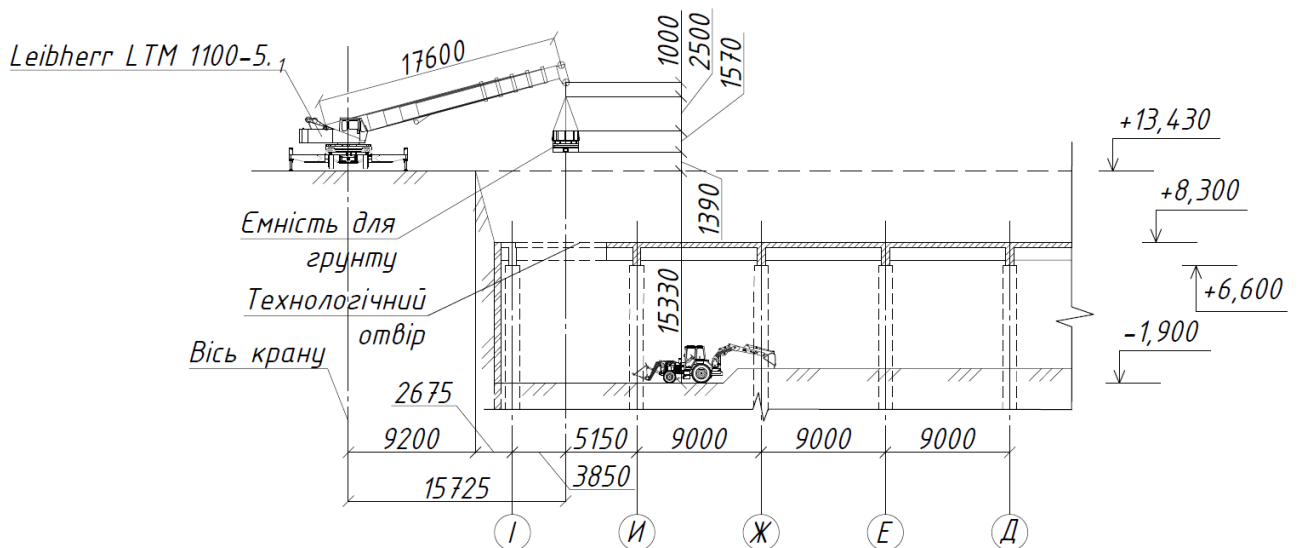


Рис. 5.7 Монтажні характеристики ємності для ґрунту

- Каток вагою 12 т

Монтажний виліт $L_M = 14,225 \text{ м}$;

Монтажна висота $H_M = 1,53 + 0,25 + 8 + 1 = 10,78 \text{ м}$;

Монтажна маса $Q_M = 1,2 + 12 + 1 = 14,2 \text{ т}$;

Примітка: 1,2 т – вага металевого палету для опускання/підіймання машин та механізмів.

КВАЛІФІКАЦІЙНА РОБОТА						Арк
здобувача ступеня вищої освіти “магістр”						81
Зам.	Кільк.	Арк.	№ док.	Підпис	Дата	

Монтажні характеристики котку зображені на рис. 5.8

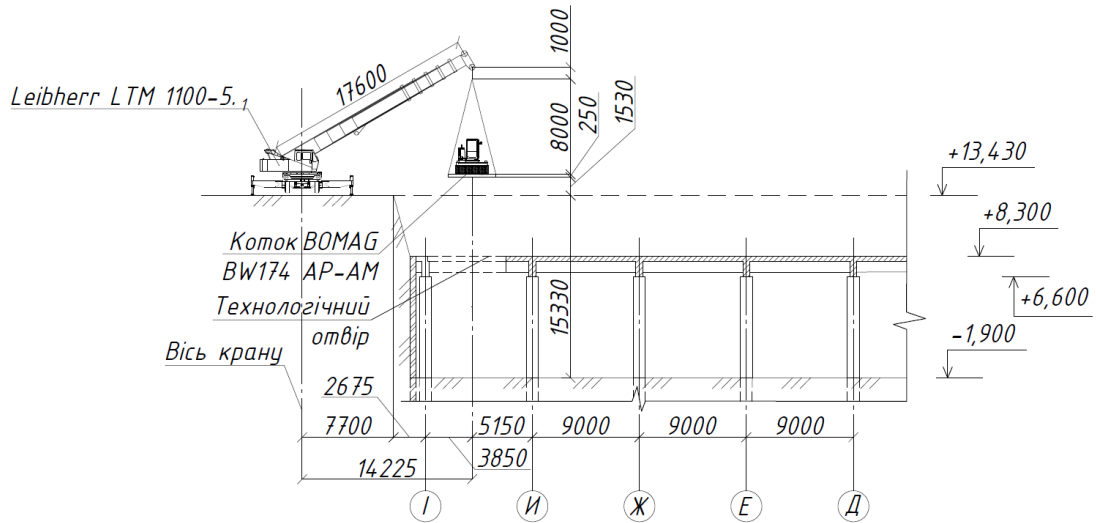


Рис. 5.8 Монтажні характеристики котку

- Екскаватор вагою 8,7 т
 Монтажний виліт $L_M = 14,225$ м;
 Монтажна висота $H_M = 1,53 + 0,25 + 8 + 1 = 10,78$ м;
 Монтажна маса $Q_M = 1,2 + 8,7 + 1 = 10,9$ т;

Монтажні характеристики екскаватора зображені на рис. 5.9.

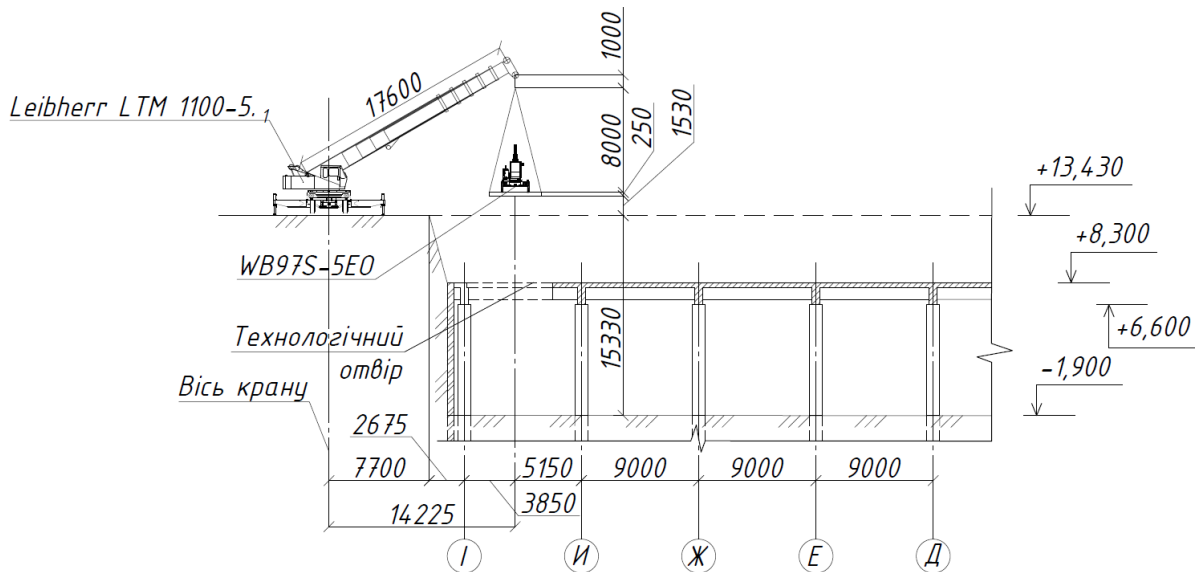


Рис. 5.9 Монтажні характеристики екскаватора

- Бетононасос вагою 10,5 т
 Монтажний виліт $L_M = 14,225$ м;
 Монтажна висота $H_M = 1,53 + 0,25 + 8 + 1 = 10,78$ м;
 Монтажна маса $Q_M = 1,2 + 10,5 + 1 = 12,7$ т;

						КВАЛІФІКАЦІЙНА РОБОТА		Арк
						здобувача ступеня вищої освіти “магістр”		82
Зам.	Кільк.	Арк.	№ док.	Підпис	Дата			

Монтажні характеристики бетононасоса зображені на рис. 5.10.

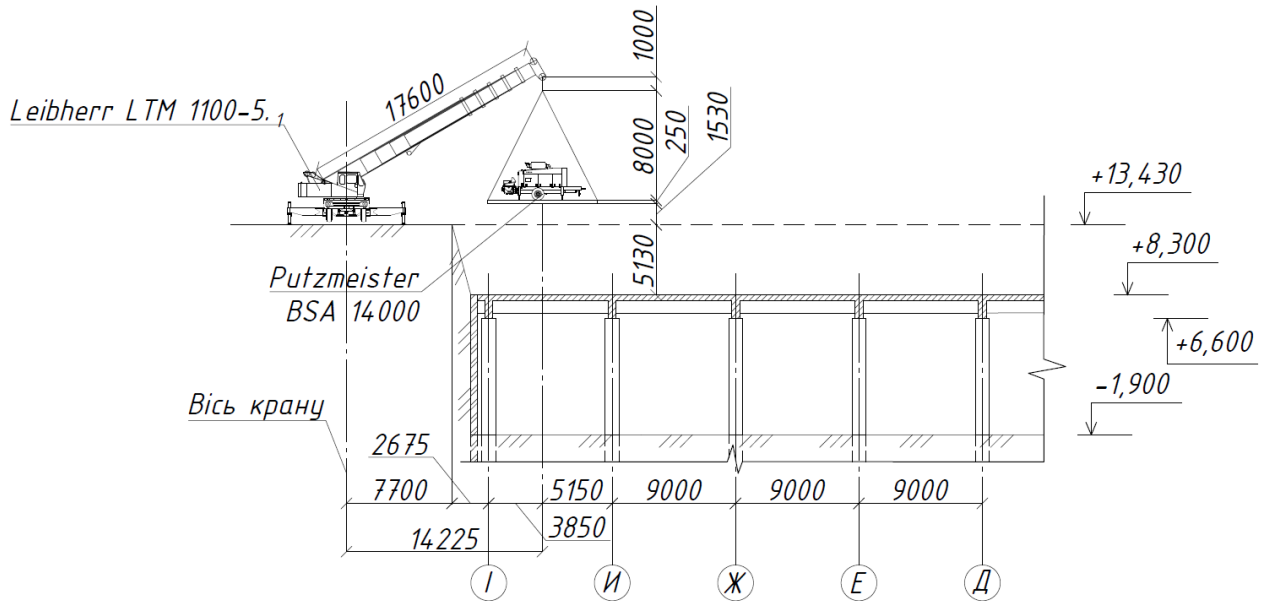


Рис. 5.10 Монтажні характеристика бетононасоса

Зведена таблиця 5.8 монтажних характеристик.

Таблиця 5.8

Зведена таблиця монтажних характеристик

Порядковий номер	Назва машини/обладнання	L_M	H_M	Q_M	Прийнятий кран
I	Ємність для ґрунту серії Secatol BT	15,725	6,46	15,9	Leibherr LTM 1100-5.1
II	Каток Bomag BW174 AP-AM	14,225	10,78	14,2	
III	Екскаватор WB97S-5E0	14,225	10,78	10,9	
IV	Бетононасос Putzmeister BSA 14000	14,225	10,78	12,7	

						КВАЛІФІКАЦІЙНА РОБОТА здобувача ступеня вищої освіти “магістр”	Арк
Зам.	Кільк.	Арк.	№ док.	Підпис	Дата		83

Залежність вантажопідйомності крана від вильоту стріли зображена на рис. 5.11

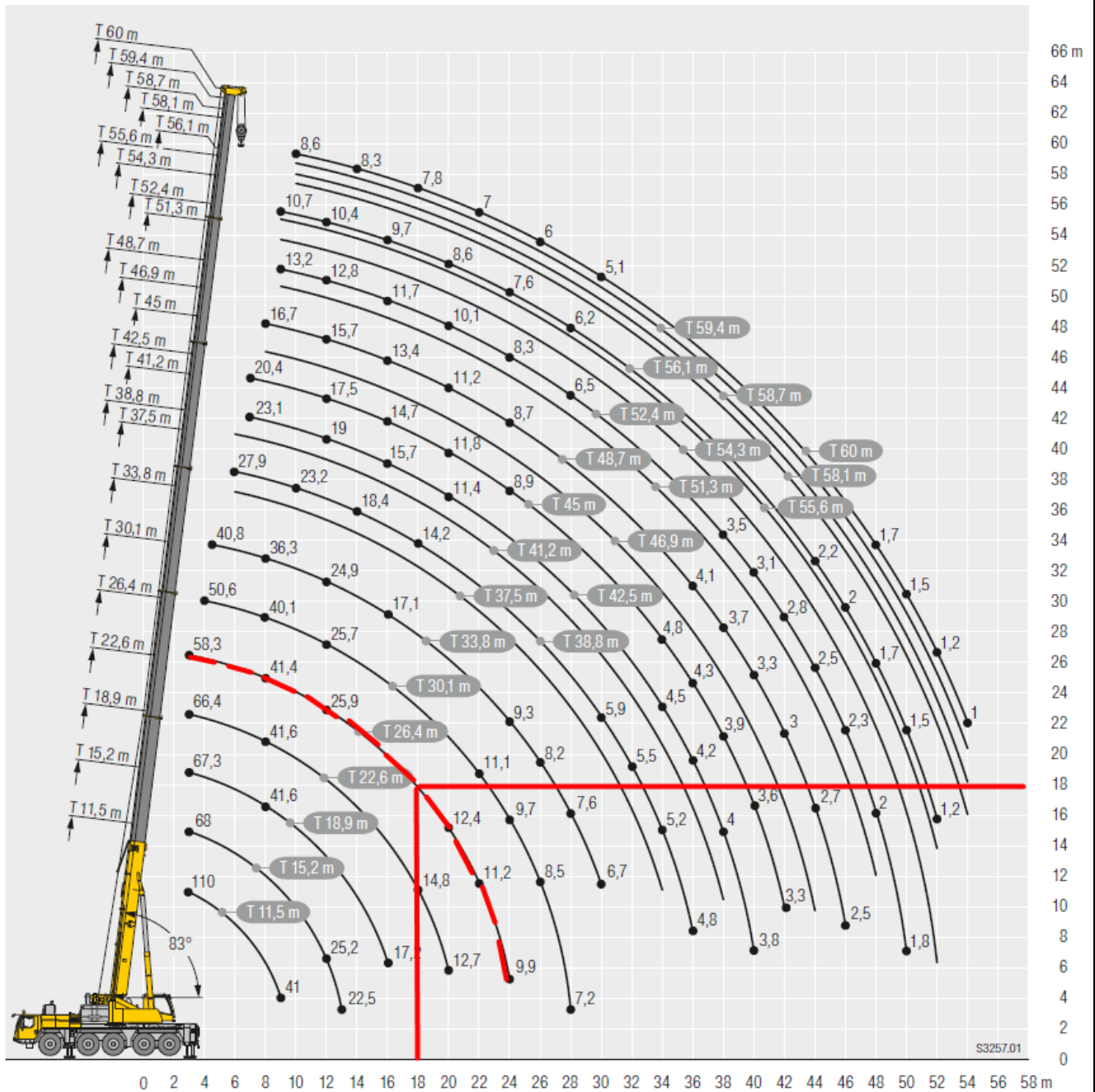


Рис. 5.11 Залежність вантажопідйомності крана від вильоту стріли

						КВАЛІФІКАЦІЙНА РОБОТА		Арк
						здобувача ступеня вищої освіти “магістр”		84
Зам.	Кільк.	Арк.	№ док.	Підпис	Дата			

5.4.2 Розрахунок трудовитрат на влаштування котловану за технологією

«Top-Down» зі зведенням основного каркасу будівлі

Трудовитрати на влаштування котловану за технологією «Top-Down» зі зведенням основного каркасу будівлі зображені в табл. 5.9

Таблиця 5.9

Трудовитрати на влаштування котловану
зі зведенням основного каркасу будівлі

№	Назва процесу	Обсяг робіт		Нормативний документ	Трудоємність			Будівельна машина		Склад робітників	
		Вимір	Кіл.		люд.-зм.	Нормативне	Приймає	маш.-зм	Кількість	Назва	Кількість
1	Підготовчі роботи	дні	50	-	-	-	-	-	-	-	-
2	Влаштування палі "Барет" (Зовнішні стіни і колони)	шт	651	569,62	576	91,14	92	4/2	Jimt sg70, Putzmeister	12	Бетонувальники 4 розр.
3	Розробка ґрунту екскаватором з відвантаженням в бункер 1,2,3,4 ділянки	100 м ³	514,73	205,89	192	102,95	96	8	Екскаватор WB97S-5E0	16	Машиніст 6 розр. Різнорабочий.
4	Улаштування монолітних блоків покриття	100 м ³	18,93	3 717,14	3 672	149,78	148	2	Putzmeister BSA 14,000	24/12	Бетонувальники 3 розр., 4 розр.
5	Улаштування монолітної плити покриття	100 м ³	28,41	3 933,01	3888	124,22	124	2	Putzmeister BSA 14,000	24/12	Бетонувальники 3 розр., 4 розр.
5	Розробка ґрунту екскаватором з відвантаженням в бункер 1,2,3,4 ділянки	100 м ³	597,59	239,04	224	119,52	112	8	Екскаватор WB97S-5E0	16	Машиніст 6 розр. Різнорабочий.
5	Доробка ґрунту вручну на 1,2,3,4 ділянки	1 м ³	703,06	166,98	168	-	-	-	-	12	Різнорабочий
6	Ущільнення ґрунту на 1,2,3,4 ділянки	100 м ²	70,30	-	-	10,55	12	2	Ботад BW174 AP-AM	2	Машиніст 6 розр.
7	Улаштування бетонної підготовки	100 м ³	7,39	139,21	144	-	-	2	Putzmeister BSA 14,000	4/8	Бетонувальники 3 розр., 2 розр.
8	Влаштування фундаментної плити	100 м ³	105,46	316,7	312	18,85	18	2	Putzmeister BSA 14,000	8/4	Бетонувальники 3 розр., 4 розр.

КВАЛІФІКАЦІЙНА РОБОТА
здобувача ступеня вищої освіти "магістр"

Арк

85

Зам.	Кільк.	Арк.	№ док.	Підпис	Дата
------	--------	------	--------	--------	------

5.4.3 Особливості технології «Top-Down»

Основною особливістю технології "top-down" є почергове з розробкою ґрунту котловану зведення монолітних конструкцій несучого каркасу будівлі.

По периметру майбутньої споруди грейферною установкою влаштовується стіна будівлі, що складається з палів - Барет. Далі аналогічним методом влаштовуються колони споруди. Потім із внутрішньої частини котловану вибирається ґрунт до рівню верхівок колон.

За готовністю першого етапу будівництва виконується заливання монолітного покриття, що виконує одночасно дві функції – воно стає робочою площадкою для будівельників, устаткування та матеріалів, а також підтримує стіни котловану.

Схема котловану з готовими конструкціями покриття зображена на рис. 5.12.

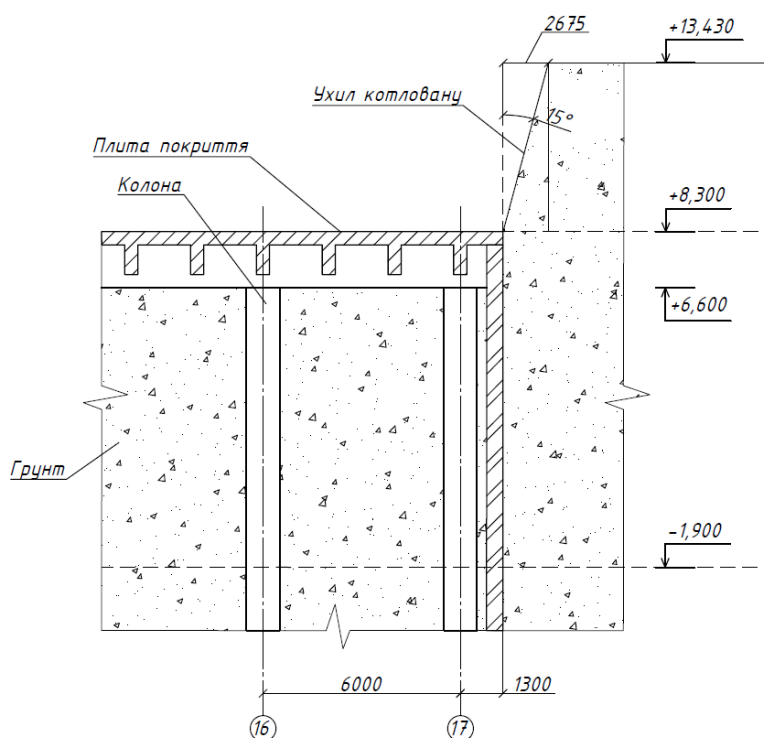


Рис. 5.12 Схема котловану з готовими конструкціями покриття

Технологія "top-down" дозволяє суттєво заощадити час на зведення всієї споруди, за рахунок одночасного, виконання робіт з розробки ґрунту та зведення основних конструкцій каркасу будівлі.

						КВАЛІФІКАЦІЙНА РОБОТА здобувача ступеня вищої освіти "магістр"	Арк
Зам.	Кільк.	Арк.	№ док.	Підпис	Дата		86

Ця технологія, за рахунок використання жорстких огорожуючих конструкцій у складі каркасу будівлі, знижує ризик зсуву ґрунтів всередину простору самої споруди. Також забезпечується підвищена безпека робіт від зовнішніх чинників, так як конструкції, виконані на ранніх етапах, слугують опорою для подальших робіт, створюючи захищене середовище для працівників.

Основними ж недоліками в порівнянні з приведеними раніше технологіями робіт є складніше проектування, необхідне для забезпечення сумісності всіх видів робіт та підвищені вимоги до кваліфікації персоналу.

Для влаштування паль - Барет, що складають несучі конструкції будівлі, використовується грейферна установки Jint sg70, та бетононасос Putzmeister BSA 14000HPD. Клас бетону паль - C20/25, клас арматури А400С.

Схема розробки ґрунту до влаштування плити покриття зображена на рис. 5.13

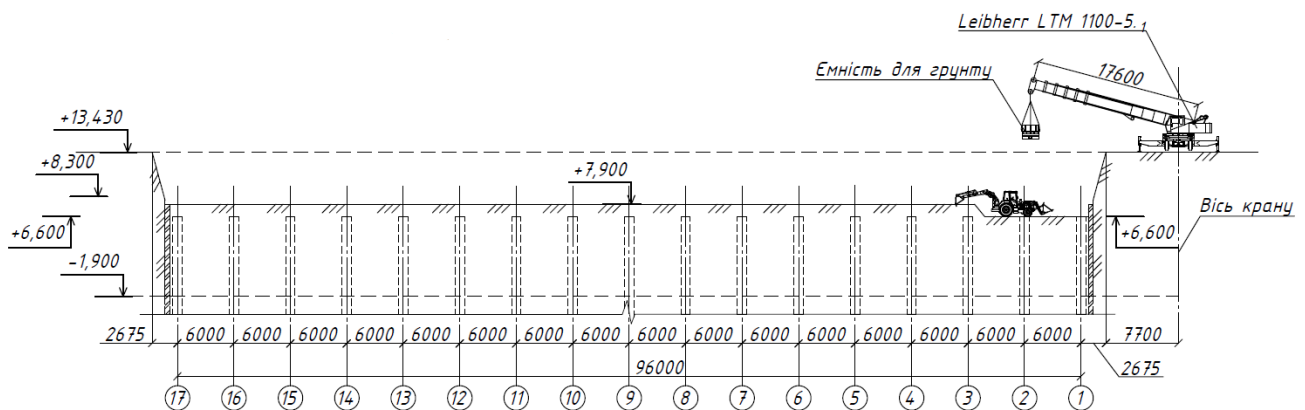


Рис. 5.13 Схема розробки ґрунту до влаштування плити покриття

Схема розробки ґрунту під плитою покриття зображена на рис. 5.14

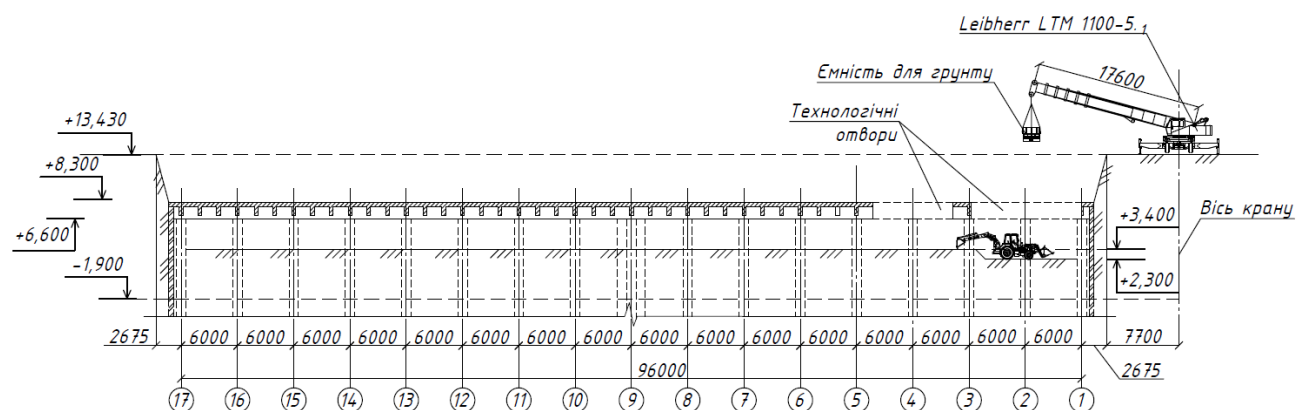


Рис. 5.14 Схема розробки ґрунту під плитою покриття

						КВАЛІФІКАЦІЙНА РОБОТА		Арк
						здобувача ступеня вищої освіти "магістр"		87
Зам.	Кільк.	Арк.	№ док.	Підпис	Дата			

5.5 Порівняння першої та третьої технологічної карти

У таблиці 5.10 представлені обсяги робіт на першу технологічну карту

Таблиця 5.10

Обсяги робіт на першу технологічну карту

№	Назва процесу	Обсяг робіт	
		Вимір	Кіл.
1	Підготовчі роботи	дні	50
2	Закріплення стінок котловану буронабивними та буроін'єкційними палями	шт	1224
3	Розробка ґрунту екскаватором з вивантаженням в бункер 1,2,3,4 ділянці	100 м ³	1252,99
4	Анкерування пальових стін	1 м ³	37,39
5	Доробка ґрунту вручну на 1,2,3,4 ділянці	1 м ³	817,34
6	Ущільнення ґрунту на 1,2,3,4 ділянці	100 м ²	81,73

У таблиці 5.11 представлені обсяги робіт на третю технологічну карту

Таблиця 5.11

Обсяги робіт на третю технологічну карту

№	Назва процесу	Обсяг робіт	
		Вимір	Кіл.
1	Підготовчі роботи	дні	50
2	Влаштування паль "Барет" (Зовнішні стіни і колони)	шт	651
3	Розробка ґрунту екскаватором з вивантаженням в бункер 1,2,3,4 ділянці	100 м ³	514,73
4	Улаштування монолітних балок покриття	100 м ³	18,93
5	Улаштування монолітної плити покриття	100 м ³	28,41
5	Розробка ґрунту екскаватором з вивантаженням в бункер 1,2,3,4 ділянці	100 м ³	597,59
5	Доробка ґрунту вручну на 1,2,3,4 ділянці	1 м ³	703,06
6	Ущільнення ґрунту на 1,2,3,4 ділянці	100 м ²	70,30
7	Улаштування бетонної підготовки	100 м ³	7,39
8	Влаштування фундаментної плити	100 м ³	105,46

						КВАЛІФІКАЦІЙНА РОБОТА здобувача ступеня вищої освіти "магістр"	Арк
							88
Зам.	Кільк.	Арк.	№ док.	Підпис	Дата		

Відсоткове порівняння різниці обсягів робіт

- Закріплення стінок котловану: $(1 - 2991/5302,68) * 100 = 43,6 \%$
- Розробка ґрунту: $(1 - 1094,32/1252,99) * 100 = 16,26 \%$
- Доробка ґрунту вручну: $(1 - 703,06/817,34) * 100 = 13,98 \%$
- Ущільнення ґрунту: $(1 - 70,30/81,73) * 100 = 13,99 \%$

Примітки: відсоткове порівняння різниці обсягів робіт на закріпленні стінок котловану проводиться в м³ витраченого бетону на влаштування паль.

Об'єм паль для першої технологічної карти – 5302,68 м³;

Об'єм паль для третьої технологічної карти – 2991 м³;

У таблиці 5.12 представлені техніко-економічні показники на першу технологічну карту.

Таблиця 5.12

Техніко-економічні показники на першу технологічну карту

№	Найменування	Од. виміру	Кількість
1	Тривалість робіт	Днів	121
2	Трудомісткість	Люд.-змін	1728,9
		Маш.-змін	427,3

У таблиці 5.13 представлені техніко-економічні показники на третю технологічну карту.

Таблиця 5.13

Техніко-економічні показники на третю технологічну карту

№	Найменування	Од. виміру	Кількість
1	Тривалість робіт	Днів	97
2	Трудомісткість	Люд.-змін	1160
		Маш.-змін	312

Примітка: Для порівняння техніко-економічних показників першої і третьої технологічних карт, у таблиці 5.13 не враховуються процеси влаштування конструкцій покриття та фундаментної плити. Таким чином, для виключення похибки, порівняння проводиться за земляними роботами.

						КВАЛІФІКАЦІЙНА РОБОТА здобувача ступеня вищої освіти “магістр”	Арк
							89
Зам.	Кільк.	Арк.	№ док.	Підпис	Дата		

Відсоткове порівняння різниці сумарної трудомісткості

- Люд. –зм. $(1 - 1160/1728,9) * 100 = 32,91 \%$
- Маш. –зм. $(1 - 312/427,3) * 100 = 26,98 \%$

Відсоткове порівняння різниці у днях $(1 - 97/121) * 100 = 19,83 \%$

5.6 Загальні відомості по варіантам проектування

- Перший варіант: Буронабивні палі з класичним підходом до влаштування котловану.

Цей варіант передбачає створення стіни у ґрунті з буронабивних паль, розташованих на відстані 2,5 м від краю запланованої фундаментної плити. Після цього виконується пошарове вилучення ґрунту за допомогою екскаваторів вагою 8,7 т із подальшим транспортуванням ґрунту бункерами місткістю 8 м³.

Переваги:

- Простота проектування та виконання робіт завдяки використанню класичних технологій.
- Технологія дозволяє застосовувати перевірені рішення, що полегшує роботу будівельного персоналу та операторів техніки.
- Зручність у виконанні подальших операцій зі зведення несучих конструкцій завдяки класичному підходу.

Недоліки:

- Найвища витрата матеріалів для опалубки порівняно з іншими варіантами.
- Значні обсяги вилучення ґрунту, що збільшує трудозатрати та тривалість робіт.
- Необхідність у додаткових заходах з гідроізоляції стін котловану та поверхонь споруди через їхню підвищену вразливість до впливу ґрунтових вод.

						КВАЛІФІКАЦІЙНА РОБОТА здобувача ступеня вищої освіти “магістр”	Арк
							90
Зам.	Кільк.	Арк.	№ док.	Підпис	Дата		

Особливості застосування:

Цей підхід є доцільним для об'єктів із менш жорсткими вимогами до економії матеріалів і строків виконання робіт. Він забезпечує надійність та передбачуваність результатів завдяки класичному виконанню технологічних процесів. Однак через вищі витрати на опалубку та значні обсяги земляних робіт цей варіант найкраще підходить для проектів із достатніми ресурсами та відсутністю обмежень на тривалість будівництва.

Порівняння із сучасними підходами:

Перший варіант демонструє простоту реалізації, але поступається більш сучасним технологіям, таким як метод "Top-Down", у швидкості виконання робіт та економічній ефективності. Проте його переваги у легкості організації робіт та використанні менш складного обладнання роблять його оптимальним для проектів із класичним підходом до будівництва.

- Другий варіант: Включення паль у роботу зовнішньої стіни.

Цей варіант передбачає таке розташування стіни в ґрунті з буронабивних паль, яке дозволяє їм працювати разом із зовнішніми стінами будівлі. Контур котловану розташовується впритул до запроектованих конструкцій, зокрема до зовнішніх стін та меж фундаментної плити. Завдяки нерівномірній поверхні стіни котловану забезпечується щільний контакт між пальовою конструкцією та зовнішньою стіною, що дозволяє значно зменшити використання опалубки.

Переваги:

- Зниження витрат на опалубку завдяки включенню паль у роботу як конструктивного елемента.
- Менший обсяг вилучення ґрунту порівняно з першим варіантом, що скорочує тривалість земляних робіт.
- Зменшення витрат на гідроізоляційні роботи завдяки більш щільному розташуванню конструкцій та зменшенню впливу ґрунтових вод.

						КВАЛІФІКАЦІЙНА РОБОТА здобувача ступеня вищої освіти "магістр"	Арк
							91
Зам.	Кільк.	Арк.	№ док.	Підпис	Дата		

Недоліки:

- Ускладнене проектування через необхідність забезпечення відповідності між конструкціями стін котловану та несучими елементами будівлі.
- Підвищені вимоги до точності виконання пальових робіт, що вимагає висококваліфікованого персоналу та спеціального обладнання.

Особливості застосування:

Другий варіант підходить для об'єктів, де важливо знизити витрати на матеріали та час виконання робіт. Ця схема є ефективною при будівництві споруд зі складними вимогами до захисту від ґрунтових вод, деякою обмеженістю у просторі та необхідністю економії трудовитрат.

Порівняння з іншими варіантами:

У порівнянні з першим варіантом, ця схема має значні переваги у зменшенні витрат на гідроізоляцію та опалубку, однак потребує ретельнішого планування і контролю виконання. У порівнянні з методом "Top-Down", другий варіант має більш традиційний підхід і поступається у швидкості виконання робіт, але потребує менших витрат на високотехнологічне обладнання.

Цей варіант забезпечує гармонійний баланс між економічною доцільністю та надійністю, хоча і висуває високі вимоги до кваліфікації виконавців. Він є проміжним рішенням між класичним підходом і сучасними методами, поєднуючи ефективність із помірними затратами.

- Третій варіант: Технологія "Top-Down"

У цьому варіанті розробка котловану виконується за технологією "Top-Down", що полягає в послідовному та почерговому виконанні робіт із вилучення ґрунту та зведення основних несучих конструкцій будівлі. Роботи розпочинаються з влаштування стін котловану, які одночасно слугують елементами каркасу будівлі.

						КВАЛІФІКАЦІЙНА РОБОТА здобувача ступеня вищої освіти "магістр"	Арк
							92
Зам.	Кільк.	Арк.	№ док.	Підпис	Дата		

Потім виконується розробка ґрунту і влаштування монолітного покриття, що використовується як платформа для наступних етапів робіт, а також як конструктивний елемент, який підтримує стіни котловану.

Переваги:

- Скорочення термінів будівництва: Одночасне виконання земляних робіт та зведення несучих конструкцій дозволяє значно зменшити загальну тривалість будівництва.
- Підвищена безпека: Основна частина робіт проводиться всередині конструктивного каркасу, що забезпечує захист працівників та обладнання від зовнішніх впливів і ризиків обвалення ґрунту.
- Ефективне використання простору: Технологія дозволяє проводити роботи у щільній міській забудові або за обмеженості вільного простору.

Недоліки:

- Складність проектування: Почергове виконання робіт вимагає ретельного узгодження конструктивних рішень, що значно ускладнює процес проектування.
- Підвищені вимоги до кваліфікації персоналу: Технологія передбачає виконання складних технічних операцій, які потребують досвіду та знань.
- Вища вартість будівельних робіт: Застосування спеціалізованого обладнання та технологій збільшує загальні витрати на будівництво.

Особливості застосування:

Метод "Top-Down" ідеально підходить для будівництва в умовах обмеженого простору або за підвищених вимог до швидкості виконання робіт. Його доцільно використовувати у проектах із високим рівнем складності, де важливими є безпека, швидкість та мінімізація впливу на довкілля.

						КВАЛІФІКАЦІЙНА РОБОТА здобувача ступеня вищої освіти “магістр”	Арк
							93
Зам.	Кільк.	Арк.	№ док.	Підпис	Дата		

Порівняння з іншими варіантами:

У порівнянні з першими двома схемами, цей варіант демонструє найбільшу ефективність у зменшенні строків виконання робіт, хоча й потребує значних фінансових ресурсів. На відміну від класичних методів, "Top-Down" дозволяє працювати в складних геологічних умовах, одночасно забезпечуючи стабільність конструкцій і безпеку працівників.

Ця технологія стає ключовим вибором для сучасного будівництва, що вимагає не лише швидкості, а й адаптації до складних зовнішніх умов та підвищених ризиків. Вона є прикладом прогресивного підходу, який поєднує технічну інноваційність із практичною ефективністю.

Висновок по варіантам:

Кожен із розглянутих варіантів влаштування котловану має свої переваги та недоліки, які визначаються специфікою проекту та умовами будівельного майданчика.

Класичний метод із використанням буронабивних паль є простим, надійним і зрозумілим для будівельного персоналу. Ця технологія забезпечує прогнозовані результати та дозволяє застосовувати традиційні підходи, але потребує більших обсягів земляних робіт, значних витрат на опалубку та додаткових заходів із гідроізоляції.

Другий варіант, який передбачає включення паль стіни котловану в роботу, дозволяє значно зменшити витрати на опалубку, обсяги вилучення ґрунту та гідроізоляційні роботи. Однак він вимагає складнішого проектування та високої точності виконання, що підвищує вимоги до кваліфікації працівників.

"Top-Down" в класичній інтерпретації передбачає одночасний розвиток потоків від нульової відмітки знизу-вгору і зверху-вниз, тобто зведення надземної частини в класичному напрямку і зведення підземної починаючи з верхніх поверхів до нижніх.

						КВАЛІФІКАЦІЙНА РОБОТА здобувача ступеня вищої освіти "магістр"	Арк
							94
Зам.	Кільк.	Арк.	№ док.	Підпис	Дата		

Оскільки проєктом передбачається зведення лише підземної частини, то визначати прийняту технологію як "Top-Down" – складно. Тому скоріш за все це буде технологія зведення підземних конструкцій в напрямку «зверху-вниз».

Технологія "Top-Down" є найсучаснішим і найефективнішим підходом, який забезпечує одночасне виконання земляних і конструктивних робіт, скорочуючи загальні строки будівництва та підвищуючи безпеку. Конкретно для цього об'єкту технологія в напрямку «зверху вниз» відповідає цим критеріям.

Проте вона потребує складного проектування, значних фінансових ресурсів і досвідченого персоналу, що може обмежувати її застосування у менш масштабних чи бюджетних проєктах.

Вибір оптимального методу залежить від багатьох факторів: доступного обладнання, строків виконання робіт, бюджету проєкту та специфіки геологічних і гідрологічних умов майданчика. Розробка технічно та економічно обґрунтованого рішення дозволяє досягти оптимального співвідношення між швидкістю, вартістю та якістю будівництва, а також забезпечити надійність і безпеку споруд.

						КВАЛІФІКАЦІЙНА РОБОТА здобувача ступеня вищої освіти “магістр”	Арк
							95
Зам.	Кільк.	Арк.	№ док.	Підпис	Дата		

ЕКОНОМІКА БУДІВНИЦТВА

Консультант / _____ / Шапошнікова І.О.

Здобувач / _____ / Брільова А.А.

						КВАЛІФІКАЦІЙНА РОБОТА здобувача ступеня вищої освіти “магістр”	Арк
Зам.	Кільк.	Арк.	№ док.	Підпис	Дата		96

Основні характеристики об'єкту включаючи ТЕП:

- Загальна площа споруди: 7355,56 метрів квадратних;
- Об'єм споруди: 64949,6 метрів кубічних;
- Загальна вартість за кошторисом: 479182 тисяч гривень;
- Вартість будівельно-монтажних робіт: 196767 тисяч гривень;
- Вартість устаткування: 14243,8 тисяч гривень;
- Вартість кубічного метру будівлі: 7378 гривень;
- Тривалість будівництва за планом: 448 днів або 20,36 місяців;
- Розрахункове значення тривалості будівництва: 556 днів або 25,27 місяців;
- Місячна ставка для робіт 4,5 розряду: 32370 грн.;

Вартість будівництва об'єктів визначається відповідно до встановлених положень:

- КНУ. Настанова з визначення вартості будівництва.
- КНУ. Настанова з визначення вартості будівництва. Зміна № 1
- КНУ. Настанова з визначення вартості будівництва. Зміна № 2
- КНУ. Настанова з визначення вартості будівництва. Зміна № 3
- КНУ. Настанова з визначення вартості будівництва. Зміна № 4

						КВАЛІФІКАЦІЙНА РОБОТА здобувача ступеня вищої освіти "магістр"	Арк
							97
Зам.	Кільк.	Арк.	№ док.	Підпис	Дата		

Зведений кошторисний розрахунок в сумі

479182 тис.грн.

У тому числі зворотних сум

754 тис.грн.

Зведений кошторисний розрахунок вартості об'єкта будівництва

Будівництво промислового корпусу для виробництва дронів в м. Житомир

(найменування об'єкта будівництва)

Вартість 1 куб.м головного корпусу, грн.
7378

Складений в поточних цінах станом на " 5 " листопада 2024 р.

№ ч.ч.	Номери кошторисів	Найменування глав, будинків, будівель, споруд, лінійних об'єктів інженерно-транспортної інфраструктури, робіт і витрат	Кошторисна вартість, тис.грн.			
			будівельних робіт	устаткування, меблі та	інших витрат	Загальна вартість
1	2	3	4	5	6	7
		Глава 1				
		Підготовка території будівництва				
	КНУ п.3.32	Відведення земельної ділянки	0	0	511	511
	КНУ п.3.32	Розбивка осей			48	48
	КНУ п.3.32	Інженерна підготовка території	38027	0	0	38027
		Разом по главі 1	38027	0	558	38585
		Глава 2				
		Об'єкти основного призначення				
	№ 02-01	Будівництво промислового корпусу для виробництва дронів в м. Житомир	182523	14244	0	196767
		Разом по главі 2	182523	14244	0	196767
		Глава 3				
		Об'єкти підсобного та обслуговуючого призначення				
	КНУ п.3.34	Адміністративно-побутові приміщення	440,5	237,2		677,7
	КНУ п.3.34	Ремонтно-технічні майстерні (допоміжні цехи, майстерні, склади, естакади)	763,5	411,1		1174,6
	КНУ п.3.34	Господарські будівлі і приміщення (приміщення охорони, прохідні, сміттєві)	302,5	162,9		465,3
		Разом по главі 3	1506,4	811,2		2317,6
		Глава 4				
		Об'єкти енергетичного господарства				
	КНУ п.3.35	Трансформаторна підстанція	1308,2	1308,2		2616,5
	КНУ п.3.35	Лінії електропостачання	0,0	0,0		0,0
		Разом по главі 4	1308,2	1308,2		2616,5
		Глава 5				
		Об'єкти транспортного господарства і зв'язку				
	КНУ п.3.35	Автомобільні під'їзди та внутрішні шляхи	1821,2	248,4		2069,6
	КНУ п.3.35	Будівлі по обслуговуванню транспорту: депо, гаражі, стоянки	0,0	0,0		0,0
	КНУ п.3.35	Паркінги, автостоянки	0,0	0,0		0,0
	КНУ п.3.35	Зовнішні роботи і будівлі для усіх видів зв'язку	868,5	118,4		986,9
		Разом по главі 5	2689,7	366,8		3056,5
		Глава 6				
		Зовнішні мережі та споруди водопостачання, каналізації,				
	КНУ п.3.35	Зовнішні мережі водопостачання, водозабірні, насосні споруди	393,5	322,0		715,5
	КНУ п.3.35	Зовнішні мережі каналізації, очисні споруди	614,8	503,0		1117,8
	КНУ п.3.35	Зовнішні мережі теплопостачання, бойлерні, котельні	784,1	641,6		1425,7
	КНУ п.3.35	Зовнішні мережі газопостачання	0,0	0,0		0,0
		Разом по главі 6	1792,5	1466,6		3259,0
		Глава 7				
		Благоустрій і озеленення території				
	КНУ п.3.35	Огорожа території	200,0			200,0
	КНУ п.3.35	Озеленення, малі архітектурні форми	71,8			71,8
	КНУ п.3.35	Зовнішнє освітлення	242,0			242,0
	КНУ п.3.35	Пішохідні алеї та дорожки	0,0			0,0
	КНУ п.3.35	Спортивні та ігрові майданчики	0,0			0,0
		Разом по главі 7	513,8			514
		Разом по главах 1-7	228360,4	18196,5	558,4	247115
		Глава 8				
		Тимчасові будівлі і споруди				
	КНУ п.3.36	Кошти на зведення та розбирання тимчасових будівель і споруд виробничого та допоміжного призначення	5024			5024
		Разом по главі 8	5024			5024
		Разом по главах 1-8	233384		558	233943
		Глава 9				
		Кошти на інші роботи та витрати				
	КНУ п.3.37	Зимове подорожження	1634		163	1797
	КНУ п.3.37	Інші витрати			1872	1872
		Разом по главі 9	1634		2035	3669
		Разом по главах 1-9	235018	18197	722	253936
		Глава 10				
		Утримання служби замовника				
	КНУ п.3.38	Утримання служби замовника (включаючи витрати на технічний нагляд)			6348	6348
		Кошти на формування страхового фонду документації			141	141
		Кошти на проведення процедури закупівлі			508	508
		Кошти на послуги, пов'язані з підготовкою будівництва та введенням об'єкта в експлуатацію			1016	1016
		Разом по главі 10			8013	8013
	КНУ п.3.38	Глава 11				
		Підготовка експлуатаційних кадрів			2031	2031
		Разом по главі 11			2031	2031

КВАЛІФІКАЦІЙНА РОБОТА
здобувача ступеня вищої освіти "магістр"

Арк

98

Зам. Кільк. Арк. № док. Підпис Дата

	КНУ п.3.38	Глава 12				
		Проектно-вишукувальні роботи та авторський нагляд				
		Вартість проектно-вишукувальних робіт			10693	10693
		Вартість експертизи проектної документації			282	282
		Кошти на здійснення авторського нагляду			254	254
		Разом по главі 12			11229	11229
		Разом по главах 1-12	235018	18197	21996	275210
			0,8540	0,0661	0,0799	1,0000
	КНУ п.4.38, дод.25	Кошторисний прибуток (П)	14101			14101
	КНУ п.4.39, дод.27	Кошти на покриття адміністративних витрат будівельних організацій (АВ)			5079	5079
	КНУ п.4.40, дод.28	Кошти на покриття ризику всіх учасників будівництва (Р)	19977	1547	1870	23393
	КНУ п.4.41-4.43	Кошти на покриття додаткових витрат, пов'язаних з інфляційними процесами (І)	75676	5859		81535
		РАЗОМ	344771	25603	28944	399318
		Податок на додану вартість			79864	79864
		Всього по зведеному кошторисному розрахунку	344771	25603	108808	479182
	КНУ п.3.39	Зворотні суми				754

						КВАЛІФІКАЦІЙНА РОБОТА здобувача ступеня вищої освіти “магістр”	Арк
Зам.	Кільк.	Арк.	№ док.	Підпис	Дата		99

Будівництво промислового корпусу для виробництва дронів в м. Житомир
(найменування об'єкта будівництва)

Локальний кошторис на будівельні роботи № 02-01-01
на загальнобудівельні роботи з будівництва промислового корпусу для виробництва дронів в м. Житомир
(найменування робіт та витрат, найменування будівлі, споруди, лінійного об'єкта
інженерно-транспортної інфраструктури)

Об'єм головного корпусу, куб.м	64949,6	Кошторисна вартість	149785	тис.грн.
Площа забудови об'єкта, кв.м	7355,56	Кошторисна трудомісткість	470	тис. люд.год
Загальна площа об'єкта, кв.м	7355,56	Кошторисна заробітна плата	56171	тис.грн.
Площа фасаду, кв.м	3058,71	Середній розряд робіт	4,5	

Складений в поточних цінах станом на " 5 " листопада 2024 р.

№ ч.ч.	Об'єкт ування (шифр норми)	Найменування робіт і витрат	Одиниця виміру	Кількість	Вартість одиниці, грн.		Загальна вартість, грн.			Витрати труда робітників, люд.год, не зайнятих обслуговуванням машин		
					всього	експлуатації	всього	заробітної плати	експлуатації машин	тих, що обслуговують машини		
										заробітної плати	в тому числі заробітної плати	на одиницю
1	2	3	4	5	6	7	8	9	10	11	12	
Підземна частина												
1	УПБ 1-1	Земляні роботи	100м2 площі забудови об'єкта	73,556	851884 85188	766695 255565	62660813	6266081	56394732 18798244	767,5 2203,1	56451 162054	
2	УПБ 2-1	Влаштування фундаментів	100м2 площі забудови об'єкта	73,556	319572 106524	63914 21305	23506293	7835431	4701259 1567086	959,7 183,7	70589 13509	
Надземна частина												
3	УПБ 3-1	Каркас (колонни, діафрагми, ..)	100м2 площі забудови об'єкта	73,556	165180 27530	33036 11012	12149887	2024981	2429977 809992	248,0 94,9	18243 6983	
4	УПБ 4-2	Влаштування перекриття	100м2 площі забудови об'єкта	73,556	117172 39057	11717 3906	8618645	2872882	861865 287288	351,9 33,7	25881,8 2476,6	
5	УПБ 5.1-5	Зовнішні стіни підземної частини будівлі	100м2 площі фасаду	30,587	78431 26144	7843 2614	2398964	799655	239896 79965	235,5 22,5	7204,1 689,4	
6	УПБ 6-2	Заповнення віконних прорізів	100м2 площі фасаду	0	75646 16810	3782 2101	0	0	0 0	151,4 18,1	0,0 0,0	
7	УПБ 7-3	Влаштування перегородок	100м2 площі забудови об'єкта	73,556	3593 1797	180 60	264289	132144	13214 4405	16,2 0,5	1190 38	
8	УПБ 8-1	Влаштування покрівлі	100м2 площі забудови об'єкта	73,556	182438 76016	9122 3041	13419336	5591390	670967 223656	684,8 26,2	50373 1928	
9	УПБ 9-1	Оздоблювальні роботи (за визначеним типом)	100м2 площі забудови об'єкта	73,556	29532 1477	4430 1477	2172219	108611	325833 108611	13,3 12,7	978 936,3	
Разом прямі витрати, грн.									125190446	25631175	65637743	230911
в тому числі												188614
вартість матеріалів, виробів і комплектів, грн.									33921528			
всього заробітна плата									47510423			
Загальнопромислові витрати разом, грн.							Коеф.		24594932			
у тому числі:												
трудомісткість в загальнопромислових витратах, люд-год							0,12		50343			
заробітна плата в загальнопромислових витратах, грн.							172,04		8661024			
відрахування на державне соціальне страхування							0,2278		12795856			
решта статей загальнопромислових витрат							7,48		3138052			
Всього кошторисна вартість робіт, грн.									149785378			
кошторисна трудомісткість, люд-год									469869			
кошторисна заробітна плата, грн.									56171447			

Склав Брільова А.А.
Перевірив Шапошнікова І.О.

						КВАЛІФІКАЦІЙНА РОБОТА здобувача ступеня вищої освіти "магістр"	Арк
							100
Зам.	Кільк.	Арк.	№ док.	Підпис	Дата		

Будівництво промислового корпусу для виробництва дронів в м. Житомир
(найменування об'єкта будівництва)

Локальний кошторис на будівельні роботи № 02-01-02
на внутрішні санітарно-технічні роботи з будівництва промислового корпусу для виробництва дронів в м. Житомир
(найменування робіт та витрат, найменування будівлі, споруди, лінійного об'єкта
інженерно-транспортної інфраструктури)

Кошторисна вартість	6652	тис.грн.
Кошторисна трудомісткість	15	тис. люд.год
Кошторисна заробітна плата	1711	тис.грн.
Середній розряд робіт	4,4	розряд

Складений в поточних цінах станом на " 5 " листопада 2024 р.

№ ч.ч.	Обґрунтування (шифр норми)	Найменування робіт і витрат	Одиниця виміру	Кількість	Вартість одиниці, грн.		Загальна вартість, грн.			Витрати труда робітників, люд.год, не зайнятих обслуговуванням машин	
					всього заробітної плати	експлуатації машин в тому числі заробітної плати	всього заробітної плати	експлуатації машин в тому числі заробітної плати	на одиницю	всього	
											6
1	УПС 1-1	Влаштування внутрішніх мереж опалення	100м2 загальної площі об'єкта	73,5556	9439 2360	472 157	694297	173574	34715 11572	21,3 1,4	1564 100
2	УПС 2-1	Влаштування внутрішніх мереж вентиляції і кондиціонування	100м2 загальної площі об'єкта	73,5556	16902 2817	845 282	1243204	207201	62160 20720	25,4 2,4	1867 179
3	УПС 3-1	Влаштування внутрішніх мереж холодного і гарячого водопостачання	100м2 загальної площі об'єкта	73,5556	21575 5394	1079 360	1586964	396741	79348 26449	48,6 3,1	3574 228
4	УПС 4-1	Влаштування внутрішніх мереж каналізації	100м2 загальної площі об'єкта	73,5556	11508 2877	575 192	846463	211616	42323 14108	25,9 1,7	1906,4 121,6
5	УПС 5-1	Влаштування внутрішніх мереж газопостачання	100м2 загальної площі об'єкта	73,5556	20905 5226	1045 348	1537680	384420	76884 25628	47,1 3,0	3463,2 220,9
Разом прями витрати , грн.							5908608	1373552	295430 98477		12374 849
в тому числі вартість матеріалів, виробів і комплектів, грн. всього заробітна плата							4239626 1472028				
Загальноновиробничі витрати разом, грн.							743653				
у тому числі:											
трудомісткість у загальноновиробничих витратах, люд-год							0,105	1388			
заробітна плата у загальноновиробничих витратах, грн.							172,04	238868			
відрахування на державне соціальне страхування							0,2278	389742			
решта статей загальноновиробничих витрат							8,7	115043			
Всього кошторисна вартість робіт, грн.							6652261				
кошторисна трудомісткість, люд-год							14612				
кошторисна заробітна плата, грн.							1710896				

Склав Брільова А.А.
Перевірив Шапошнікова І.О.

КВАЛІФІКАЦІЙНА РОБОТА						Арк
здобувача ступеня вищої освіти "магістр"						101
Зам.	Кільк.	Арк.	№ док.	Підпис	Дата	

Будівництво промислового корпусу для виробництва дронів в м. Житомир
(найменування об'єкта будівництва)

Локальний кошторис на будівельні роботи № 02-01-03
на внутрішні електромонтажні роботи з будівництва промислового корпусу для виробництва дронів в м. Житомир
(найменування робіт та витрат, найменування будівлі, споруди, лінійного об'єкта
інженерно-транспортної інфраструктури)

Кошторисна вартість 9100 тис.грн.
Кошторисна трудомісткість 36 тис люд.год.
Кошторисна заробітна плата 4264 тис.грн.
Середній розряд робіт 5,5 розряд

Складений в поточних цінах станом на " 5 " листопада 2024 р.

№ ч.ч.	Обґрунтування (шифр норми)	Найменування робіт і витрат	Одиниця виміру	Кількість	Вартість одиниці, грн.		Загальна вартість, грн.			Витрати труда робітників, люд.год, не зайнятих обслуговуванням машин		
					всього	експлуатації машин	всього	заробітної плати	експлуатації машин	в тому числі заробітної плати	на одиницю	всього
1	2	3	4	5	6	7	8	9	10	11	12	
1	УПЕ 1-1	Прокладання внутрішніх мереж електропостачання і електроосвітлення	100м2 загальної площі об'єкта	73,5556	61241 32151	3062 2143	4504613	2364922	225231 157661	282,0 18,2	20745 1336	
2	УПЕ 2-1	Встановлення електросвітловальних приладів та електрофурнітури	100м2 загальної площі об'єкта	73,5556	14205 2486	284 199	1044834	182846	20897 14628	21,8 1,7	1604 124	
3	УПЕ 3-1	Прокладання слабострумних мереж (зв'язок, телемережі)	100м2 загальної площі об'єкта	73,5556	3719 1952	186 130	273530	143603	13676 9574	17,1 1,1	1260 81	
4	УПЕ 4-1	Прокладання мереж пожежної сигналізації і відеоспостереження	100м2 загальної площі об'єкта	73,5556	20570 10799	1028 720	1513037	794345	75652 52956	94,7 6,1	6967,9 448,8	
		Разом прями витрати , грн.					7336014	3485715	335456 234819		30576 1990	
		в тому числі вартість матеріалів, виробів і комплектів, грн. всього заробітна плата					3514843 3720534				32566	
		Загальновиробничі витрати разом, грн. у тому числі:		Коеф.			1764263					
		трудомісткість в загальновиробничих витратах, люд-год		0,097			3159					
		заробітна плата в загальновиробничих витратах, грн.		172,04			543465					
		відрахування на державне соціальне страхування		0,2278			971339					
		решта статей загальновиробничих витратах		7,66			249459					
		Всього кошторисна вартість робіт, грн.					9100276					
		кошторисна трудомісткість, люд-год					35725					
		кошторисна заробітна плата, грн.					4263999					

Склав Брільова А.А.
Перевірив Шапошнікова І.О.

Будівництво промислового корпусу для виробництва дронів в м. Житомир
(найменування об'єкта будівництва)

Локальний кошторис на будівельні роботи № 02-01-04
на монтаж устаткування з будівництва промислового корпусу для виробництва дронів в м. Житомир
(найменування робіт та витрат, найменування будівлі, споруди, лінійного об'єкта
інженерно-транспортної інфраструктури)

Кошторисна вартість 13186 тис.грн.
Кошторисна трудомісткість 68 тис люд.год.
Кошторисна заробітна плата 7946 тис.грн.
Середній розряд робіт 4,5 розряд

Складений в поточних цінах станом на " 5 " листопада 2024 р.

№ ч.ч.	Обґрунтування (шифр норми)	Найменування робіт і витрат	Одиниця виміру	Кількість	Вартість одиниці, грн.		Загальна вартість, грн.			Витрати труда робітників, люд.год, не зайнятих обслуговуванням машин		
					всього	експлуатації машин	всього	заробітної плати	експлуатації машин	в тому числі заробітної плати	на одиницю	всього
1	2	3	4	5	6	7	8	9	10	11	12	
1	УПМП 1-1	Монтаж технологічного устаткування	00м2 загальної площі об'єкта	73,5556	24113 12056	9645 4823	1773630	886815	709452 354726	107,6 41,2	7918 3032	
2	УПМП 2-1	Монтаж виробничого устаткування	00м2 загальної площі об'єкта	73,5556	113688 56844	45475 22738	8362365	4181183	3344946 1672473	507,5 194,3	37332 14295	
		Разом прями витрати , грн.					10135995	5067998	4054398 2027199		45250 17326	
		в тому числі вартість матеріалів, виробів і комплектів, грн. всього заробітна плата					1013600 7095197				62576	
		Загальновиробничі витрати разом, грн. у тому числі:		Коеф.			3050365					
		трудомісткість у загальновиробничих витратах, люд-год		0,079			4944					
		заробітна плата у загальновиробничих витратах, грн.		172,04			850487					
		відрахування на державне соціальне страхування		0,2278			1810027					
		решта статей загальновиробничих витрат		6,23			389851					
		Всього кошторисна вартість робіт, грн.					13186360					
		Кошторисна трудомісткість, люд-год					67520					
		Кошторисна заробітна плата, грн.					7945683					

Склав Брільова А.А.
Перевірив Шапошнікова І.О.

КВАЛІФІКАЦІЙНА РОБОТА
здобувача ступеня вищої освіти "магістр"

Арк

102

Зам.	Кільк.	Арк.	№ док.	Підпис	Дата
------	--------	------	--------	--------	------

Будівництво промислового корпусу для виробництва дронів в м. Житомир
(найменування об'єкта будівництва)

**Локальний кошторис на пусконалагоджувальні роботи № 02-01-05
з будівництва промислового корпусу для виробництва дронів в м. Житомир**

(найменування робіт та витрат, найменування будівлі,
споруди, лінійного об'єкта інженерно-транспортної інфраструктури)

Кошторисна вартість, тис.грн. 3799
Кошторисна трудомісткість, тис.люд.год. 24,3
Кошторисна заробітна плата, тис.грн. 2971

Складений в поточних цінах станом на " 5 " листопада 2024 р.

№ ч.ч.	Обґрунтування (шифр норм)	Найменування робіт і витрат	Одиниця виміру	Кількість	Вартість одиниці, грн	Загальна вартість, грн	Витрати труда пусконалагоджувального персоналу, люд.год.	
							на одиницю	всього
1	2	3	4	5	6	7	8	9
1	УПМП 3-1	Пусконалагоджувальні роботи	100м2 загальної площі об'єкта	73,5556	35847	2636726	304	22345
<i>Разом прями витрати в тому числі</i>						2636726		
<i>Заробітна плата</i>						2636726		
<i>Загальнопромислові витрати разом, грн</i>				Коеф.		1161891		
У тому числі:								
трудоємність у загальнопромислових витратах				0,087		1944		
заробітна плата у загальнопромислових витратах				172,04		334450		
відрахування на державне соціальне страхування				0,2278		676834		
решта статей загальнопромислових витрат				6,74		150606		
Всього по кошторису						3798617		
Кошторисна трудомісткість						24289		
Кошторисна заробітна плата						2971177		
Склав Брільова А.А. Перевірів Шапошнікова І.О.								

Будівництво промислового корпусу для виробництва дронів в м. Житомир
(найменування об'єкта будівництва)

Локальний кошторис на придбання устаткування, меблів та інвентарю № 02-01-06

Будівництво промислового корпусу для виробництва дронів в м. Житомир
(вид устаткування, меблів, інвентарю і робіт, найменування будівлі, споруди, лінійного об'єкта інженерно-транспортної інфраструктури)

Кошторисна вартість 14243,8 тис.грн.

Складений в поточних цінах станом на " 5 " листопада 2024 р.

№ ч.ч.	Шифр і номер позиції нормативу	Найменування устаткування, меблів та інвентарю	Кількість	Кількість	Вартість одиниці, грн.	Загальна вартість, грн.		
1	2	3	4	5	6	7		
1	УПО 1-1	Технологічне устаткування	100м2 загальної площі об'єкта	73,5556	31447	2313091		
2	УПО 2-1	Виробниче устаткування	100м2 загальної площі об'єкта	73,5556	140338	10322661		
3	УПО 3-1	Технічні засоби інформаційних технологій	100м2 загальної площі об'єкта	73,5556	11596	852952		
4	УПО 4-1	Меблі	100м2 загальної площі об'єкта	73,5556	2948	216852		
Разом, грн.						13705556		
Транспортні витрати на устаткування (3%)						411167		
Заготівельно-складські витрати (0,9%)						127051		
Всього кошторисна вартість, грн.						14243773		
Склав Брільова А.А. Перевірів Шапошнікова І.О.								

КВАЛІФІКАЦІЙНА РОБОТА
здобувача ступеня вищої освіти "магістр"

Арк

103

Зам.	Кільк.	Арк.	№ док.	Підпис	Дата

Будівництво промислового корпусу для виробництва дронів в м. Житомир
(найменування об'єкта будівництва)

ОБ'ЄКТНИЙ КОШТОРИС № 02-01

на будівництво промислового корпусу для виробництва дронів в м. Житомир

(найменування будівлі, споруди, лінійного об'єкта інженерно-транспортної інфраструктури)

Кошторисна вартість	196767	тис.грн.
Кошторисна трудомісткість	612,0	тис.люд.год
Кошторисна заробітна плата	73063	тис.грн.
Вимірник одиничної вартості	3030	грн./куб.м
Вимірник одиничної вартості	26751	грн./кв.м

Складений в поточних цінах станом на " 5 " листопада 2023 р.

№ ч.ч.	Номери кошторисів і кошторисних розрахунків	Найменування робіт і витрат	Кошторисна вартість, тис.грн.				Кошторисна трудо-місткість, тис.люд-год	Кошторисна заробітна плата тис.грн.	Показники одиничної вартості, грн/куб.м	
			будівельних робітних робіт	устаткування, меблів та інвентарю	Всього					
1	2	3	4	5	6	7	8	9	10	11
1	2	3	4	5	6	7	8	9	10	11
1	2-1-1	Будівельні роботи	149785		149785			470	56171	2306
2	2-1-2	Внутрішні санітарно-технічні роботи	6652		6652			15	1711	904
3	2-1-3	Внутрішні електромонтажні роботи	9100		9100			36	4264	1237
4	2-1-4	Монтаж устаткування	13186		13186			68	7946	4311
5	2-1-5	Пусконаладжувальні роботи	3799		3799			24	2971	58
6	2-1-6	Придбання устаткування, меблів та інвентарю		14244	14244					219
		Всього по кошторису	182523	14244	196767			612	73063	4726

Склав Брільова А.А.
Перевірів Шапошнікова І.О.

Довжина, м	164	Ширина, м	132
Площа забудови, кв.м	21648		
Периметр забудови	592		

Розрахунки до глав 1,3 - 7 зведеного кошторисного розрахунку з будівництва промислового корпусу для виробництва дронів в м. Житомир

Глави і витрати	Один. виміру обсягу робіт	Кількість	Одиниця виміру вартості робіт	Вартість одиниці, тис.грн.	Загальна вартість, тис.грн.
Глава 1 Підготовка території будівництва					
Відведення земельної ділянки, виготовлення землепорядкої документації	100 кв.м ділянки	216,48	тис.грн./100 кв.м	2,36	511
Створення геодезичної мережі для будівництва	100 кв.м ділянки	216,48	тис.грн./100 кв.м	0,22	48
Освоєння і інженерна підготовка території будівництва	100 кв.м ділянки	216,48	тис.грн./100 кв.м	175,66	38027
Разом					38585
Глава 3 Об'єкти підсобного і обслуговувального призначення					
Адміністративно-побутові приміщення	100 кв.м заг. пл.	73,5556	тис.грн./100 кв.м	9,21	678
Ремонтно-технічні майстерні (допоміжні цехи, майстерні, склади, естакади, лабораторії, тощо)	100 кв.м заг. пл. об'єкта	73,5556	тис.грн./100 кв.м	15,97	1175
Господарські будівлі і приміщення (приміщення охорони, прохідні, сміттєзбиральники)	100 кв.м заг. пл. об'єкта	73,5556	тис.грн./100 кв.м	6,33	465
Разом					2318
Глава 4 Об'єкти енергетичного господарства					
Трансформаторна підстанція	об'єкт	1	тис.грн./об'єкт	2616,47	2616
Лінії електропостачання	км	0	тис.грн./км	1368,06	0
Разом					2616
Глава 5 Об'єкти транспортного господарства і зв'язку					
Автомобільні під'їзди та внутрішні шляхи	об'єкт	1	тис.грн./об'єкт	2069,59	2070
Будівлі по обслуговуванню транспорту: депо, гаражі, стоянки	об'єкт	0	тис.грн./об'єкт	804,50	0
Паркінги, автостоянки	об'єкт	0	тис.грн./об'єкт	2046,78	0
Зовнішні роботи і будівлі для усіх видів зв'язку	об'єкт	1	тис.грн./об'єкт	986,89	987
Разом					3056

КВАЛІФІКАЦІЙНА РОБОТА
здобувача ступеня вищої освіти "магістр"

Арк

104

Зам.	Кільк.	Арк.	№ док.	Підпис	Дата
------	--------	------	--------	--------	------

Глава 6	Зовнішні мережі та споруди водопостачання, каналізації, тепlopостачання та газопостачання					
	Зовнішні мережі водопостачання, водозабірні, насосні споруди	км	1	тис.грн./км	715,54	716
	Зовнішні мережі каналізації, очисні споруди	км	1	тис.грн./км	1117,84	1118
	Зовнішні мережі тепlopостачання, бойлерні, котельні	км	1	тис.грн./км	1425,67	1426
	Зовнішні мережі газопостачання	км	0	тис.грн./км	759,58	0
	Разом					3259
Глава 7	Благоустрій та озеленення території					
	Огорожа території	100 м.п.	5,92	т.грн./м.п.	33,78	200
	Озеленення, малі архітектурні форми	100 кв.м діляниці	216,48	тис.грн./100 кв.м діляниці	0,33	72
	Зовнішнє освітлення	100 кв.м діляниці	216,48	тис.грн./100 кв.м діляниці	1,12	242
	Пішохідні алеї та дорожки	об'єкт	0	тис.грн./об'єкт	560,29	0
	Спортивні та ігрові майданчики	об'єкт	0	тис.грн./об'єкт	359,37	0
	Разом					514

При розрахунку вартості виконання будівельно-монтажних робіт використовувались нормативні документи [17], [18], [19], [20], [21], [22], [23].

						КВАЛІФІКАЦІЙНА РОБОТА здобувача ступеня вищої освіти “магістр”	Арк
							105
Зам.	Кільк.	Арк.	№ док.	Підпис	Дата		

ПЕРЕЛІК ДЖЕРЕЛ ТА ЛІТЕРАТУРИ

1. ДСТУ-Н Б В.1.1-27:2010 «Будівельна кліматологія», чинний з 2011 р;
2. ДБН В.1.2-2:2006 «Навантаження та впливи», чинний з 2006 р;
3. ДБН В.2.2-5:2023 «Захисні споруди цивільного захисту», чинний з 2023 р;
4. ДБН В.2.6-31:2006 «Теплова ізоляція будівель», чинний з 2013 р;
5. ДБН В.2.6-31:2021 «Теплова ізоляція та енергоефективність будівель», чинний з 2022 р;
6. ДСТУ 9191:2022 «Теплова ізоляція будівель, метод вибору теплоізоляційного матеріалу для утеплення будівель», чинний з 2023 р;
7. С.Й. Цимбал «Підземне будівництво» навчальний посібник, 2004 р.
8. ДСТУ 3760:2019 «Прокат арматурний для залізобетонних конструкцій. Загальні технічні умови», чинний з 2019 р;
9. «Методичні вказівки. Залізобетонні конструкції» - Журавський О.Д., Постернак М.М., Постернак О.М., Київ, 2021 р.
10. КНУ РЕКНб, збірник 1 «Земляні роботи», чинний з 2021 р;
11. КНУ РЕКНб, збірник 6 «Бетонні та залізобетонні конструкції монолітні», чинний з 2021 р;

						КВАЛІФІКАЦІЙНА РОБОТА здобувача ступеня вищої освіти “магістр”	Арк
							106
Зам.	Кільк.	Арк.	№ док.	Підпис	Дата		

12. ЕНіР, збірник Е12 «Пальові роботи», чинний з 1986 р;
13. ЕНіР, збірник Е2 «Земляні роботи», чинний з 1986 р;
14. Підручник «Організація будівництва», С.А. Ушацький, Ю.П. Шейко, Г.М. Тригер, Київ, 2007 р.
15. ДБН А.3.1-5:2016 «Організація будівельного виробництва», чинний з 2017 р;
16. ДБН А.3.1-5-96 «Організація будівельного виробництва», чинний з 1996 р;
17. КНУ РЕКНпн, збірник 1 «Електротехнічні пристрої», чинний з 2021 р;
18. ЕНіР, збірник Е4 «Монтаж збірних і влаштування монолітних залізобетонних конструкцій», чинний з 1986 р;
19. КНУ РЕКНб, збірник 7 «Бетонні та залізобетонні конструкції збірні», чинний з 2021 р;
20. КНУ РЕКНб, збірник 11 «Підлоги», чинний з 2021 р;
21. КНУ РЕКНб, збірник 12 «Покрівлі», чинний з 2021 р;
22. КНУ РЕКНб, збірник 4 «Свердловини», чинний з 2021 р;
23. КНУ РЕКНр, збірник 5 «Перегородки», чинний з 2021 р;

						КВАЛІФІКАЦІЙНА РОБОТА здобувача ступеня вищої освіти “магістр”	Арк
							107
Зам.	Кільк.	Арк.	№ док.	Підпис	Дата		