

Схема перепадного колодезя

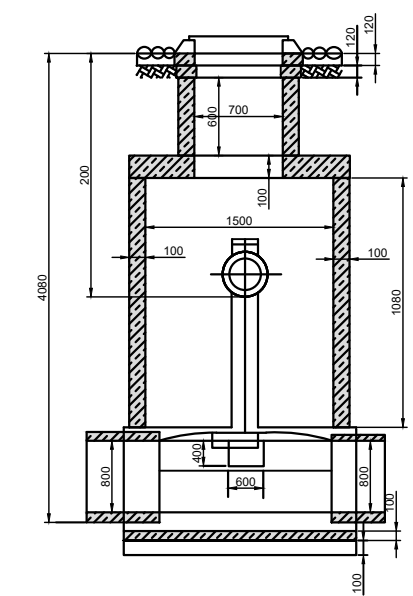
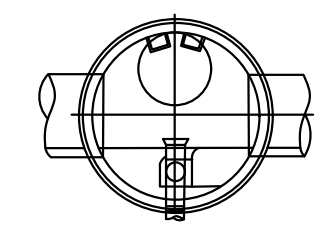
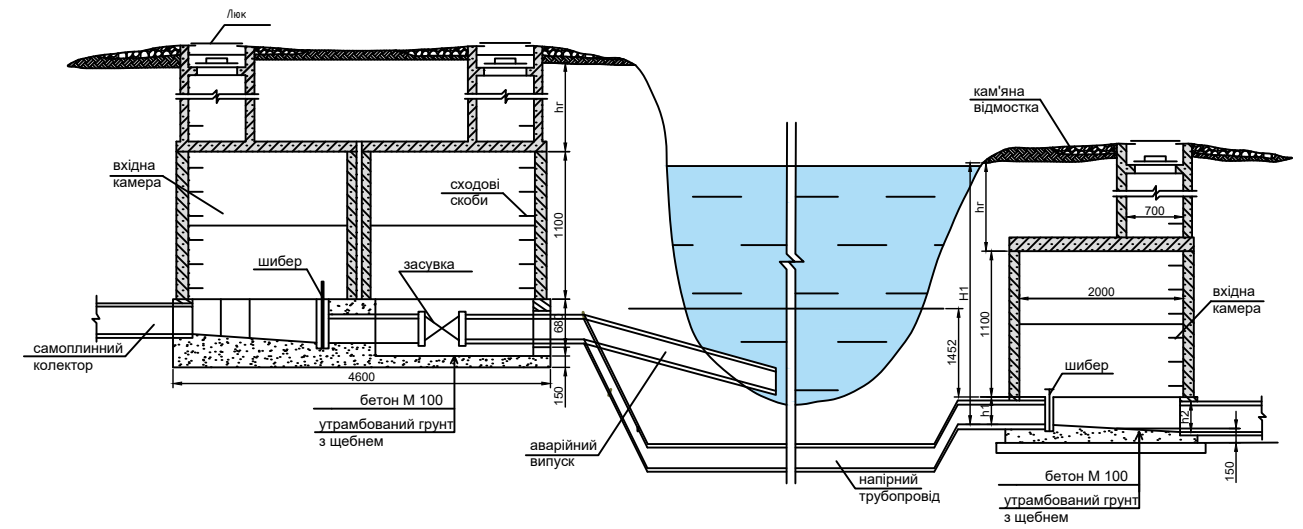


Схема дюкера



Кваліфікаційна робота бакалавра				
Кафедра водопостачання та водовідведення				
Зм.	Арх.	М'якоук.	Підпис	Дата
Зав. кафедри	Хоружий В.П.			
Керівник	Штанський С.Я.			
Виконав	Романчук М.О.			
Каналізаційна районна мережа з розробкою санітарно-гігієнічного житлового будинку				Старий
Генеральний план міста				Лист
				Листів
				КРМ
				1
				6
				КНУБА, ФІСЕ гр.
				ВВ-21, Київ 2025