

УДК 693.55

Дауров М.К., д.т.н., професор Тонкачєєв Г.М.,
Київський національний університет будівництва і архітектури

ВЛАШТУВАННЯ ПРЯМОКУТНИХ ПАЛЬ МЕТОДОМ ЗАНУРЕННЯ З ВИГОТОВЛЕННЯМ НА ФОРШАХТІ

Запропоновано нову технологію влаштування підземних конструкцій на прикладі прямокутної палі. Проаналізовано можливість застосування даної технології, її переваги та недоліки, а також підбір підйомного обладнання, за допомогою якого дана технологія може бути реалізована.

Ключові слова: паля, траншея, опалубка, форшахта, бетон, гідродомкрат.

Актуальність проблеми. Висотне будівництво є дуже актуальним на сьогоднішній день. Від висотних будівель передається велике навантаження, яке фундаменти мають сприйняти та передати на ґрунт. Зазвичай для цього використовуються буронабивні палі великого діаметру у великій кількості.

Альтернативою палям круглого перерізу є барети. Влаштування таких фундаментів застосовується досить часто. Досвідом застосування барет є будівництво багатофункціонального комплексу «Mirax Plaza», що розташований в центрі Києва [1]. Влаштовуються барети буронабивним або буроін'єкційним способом, при яких збільшуються втрати бетону та знижується якість бетону конструкції.

Аналіз останніх досліджень та публікацій. Питаннями, пов'язаними з проектуванням та технологією влаштування барет, займались науково-дослідницькі установи, фірми, окремі вчені. Ці питання висвітлені в науковій статті [1]. Також цими питаннями займалась фірма ЗАО «Геострой» [2].

Постановка задачі. Обґрунтування можливості влаштування прямокутних палей методом занурення з виготовленням на форшахті.

Основний текст. Як відомо, при влаштуванні палей буронабивним та буроін'єкційним способом виконуються такі процеси: розробка свердловини, встановлення арматурного каркасу, бетонування палі, влаштування ростверку. Способи влаштування палей характеризуються підвищеною матеріаломісткістю, трудомісткістю та вартістю. При використанні таких способів виникають недоліки: бетонна суміш проникає в ґрунт, що збільшує втрати бетону до 30%; низька міцність бетону на межі «ґрунт-бетон».

Пропонується спосіб влаштування палей з виготовленням їх на форшахті з одночасним зануренням в траншею [3]. Для цього пропонується влаштовувати палю в ковзній опалубці (рис.1а, 1б). Виготовлена в опалубці конструкція опус-

кається під дією власної ваги при тому, що опалубка залишається нерухомою. Як і при виготовленні конструкцій в ковзній опалубці за класичною технологією, поверхня опалубки має бути такою, щоб виконувалась умова: сила від власної ваги G більше суми сили тертя $F_{\text{тер}}$ та виштовхуючої сили суспензії (у випадку її використання) F_a :

$$G > (F_{\text{тер}} + F_a) \cdot 1,25$$

Опускання забетонованої конструкції(частини) відбувається за допомогою високоміцних канатів. Знизу конструкція підтримується за допомогою рами, до якої і кріпляться канати.

Арматурний каркас барети подається за допомогою крану і нарощується по мірі опускання забетонованої конструкції, що на відміну від існуючих технологій характеризується підвищеною якістю та міцністю.

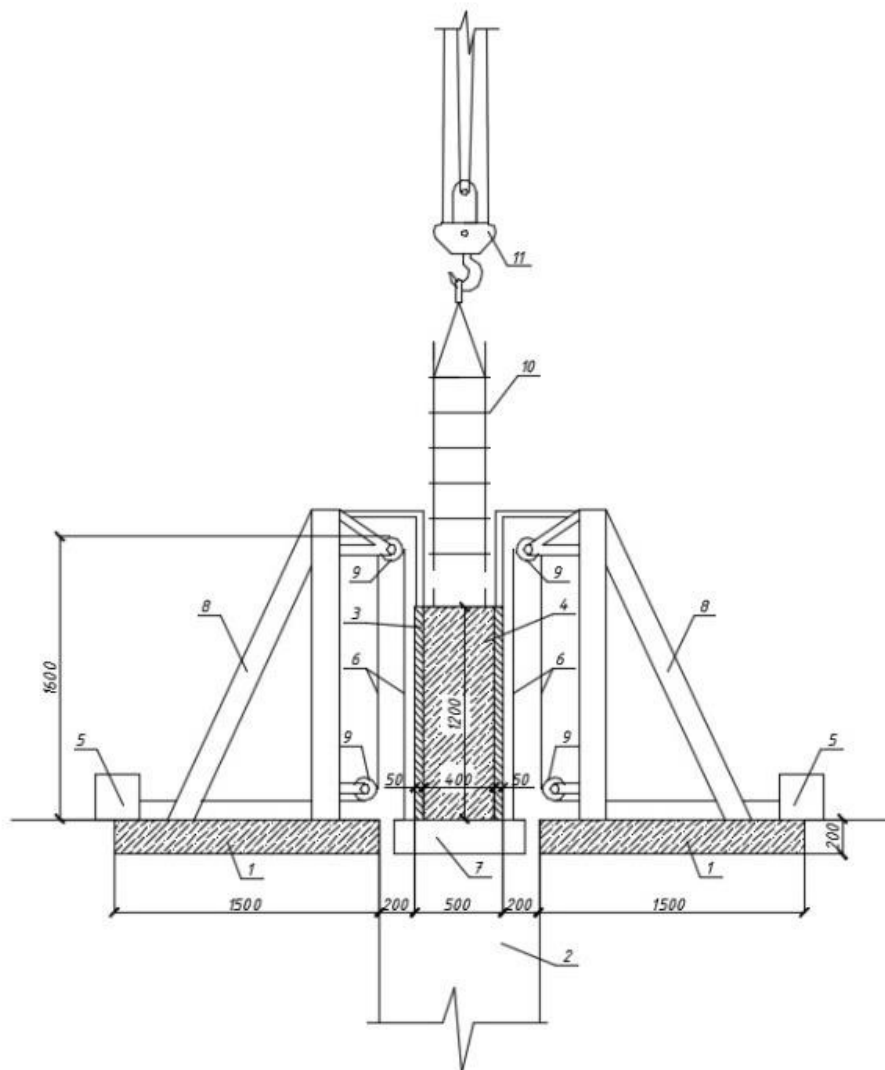


Рис. 1а.

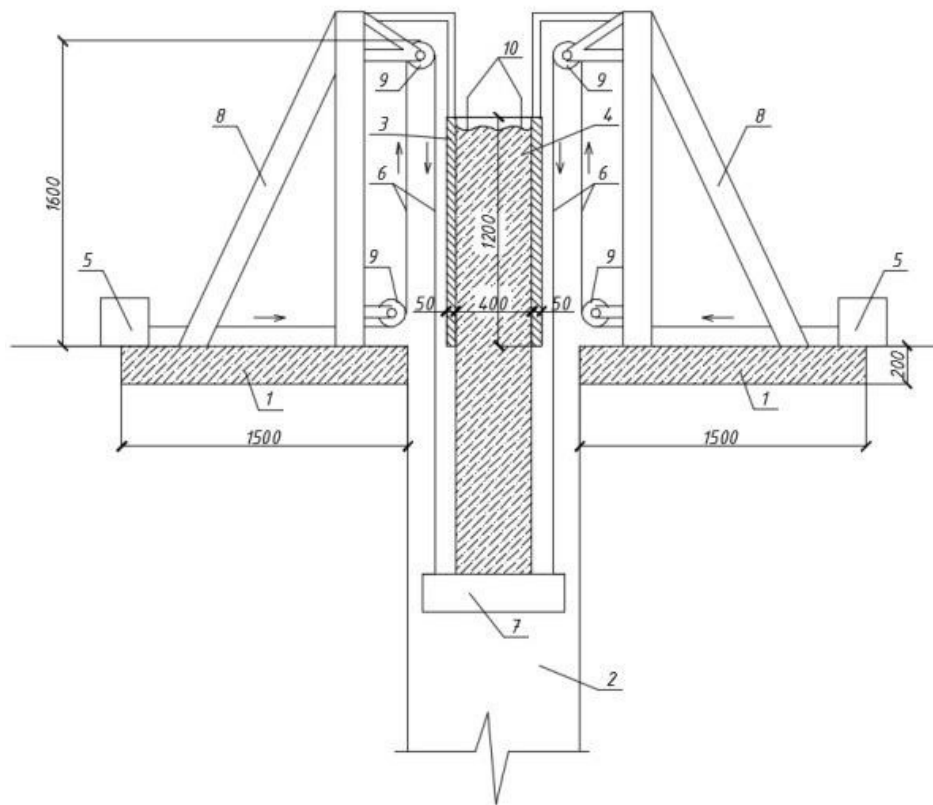


Рис. 1б.

Рис.1. Поопераційні схеми влаштування барети в ковзній опалубці: а – подача арматурного каркасу краном; б – влаштування барети з одночасним її опусканням; 1 – форшахта, 2 – траншея, 3 – ковзна опалубка, 4 – барета, 5 – домкратна система ДСП-1, 6 – канат, 7 – рама з швелерів, 8 – рама, що утримує катушки та опалубку, 9 – катушка, 10 – арматурний каркас, 11 - кран

Як відомо, за наявності ґрунтових вод або ризику обвалення стінок траншеї одразу після розробки траншея заповнюється глинистою суспензією. Після завершення процесу занурення палі здійснюється відкачування глинистої суспензії, розкріплення палі розпірками в форшахті та демонтаж опалубки. Заповнення простору між стінками траншеї та поверхнями барети може відбуватись наступним чином:

- 1). заповнення простору щебенем;
- 2). заповнення простору піском;
- 3). бетонування під напором, щоб витіснити суспензію(для цього використовується бетонна суміш низької якості, що дозволяє зменшити грошові витрати).

У випадку заповнення простору між стінками траншеї та поверхнями барети щебенем забезпечується робота палі по бічній поверхні, при заповненні піском або бетоном паля працюватиме як паля-стійка.

Дана технологія має *переваги* у порівнянні з технологією влаштування прямокутних паль буронабивним та буроін'єкційним способом: підвищена міцність, так як конструкція влаштовується в нормальних умовах; зменшена вартість за рахунок зменшення витрат бетону.

Слід відзначити *недоліки*, які з'являються в даній технології: необхідний додатковий розрахунок, який має забезпечувати, щоб при опусканні під дією власної ваги маса барети більше суми сили тертя та виштовхуючої сили суспензії (у випадку її використання); необхідне додаткові механізми та обладнання для утримання та опускання барети.

Для *аналізу* можливостей обладнання для опускання конструкції під дією власної ваги підібрано підйомне обладнання залежно від розміру барети.

Виконано підбір домкратних систем для відповідних розмірів прямокутної палі: L=900мм, B=400мм, H=12м.

Для утримання та опускання конструкції, що розглядається, прийнято систему переміщення конструкцій типу ДСП, заснована на застосуванні гідравлічних домкратів [4]. Несучі елементи – високоміцні виті канати з номінальним діаметром 15,7 мм. Допустиме зусилля на канат розраховуються з коефіцієнтом запасу $k=2,5$ від зусилля розриву канату.

Арматурні канати розраховуються на навантаження від власної ваги. Прийнято чотири домкратні системи. Виконано розрахунок маси та підбір домкратних систем з відповідною кількістю канатів. Маса барети, що опускається під дією власної ваги становить:

$$m = \rho \cdot V = \rho \cdot (L \cdot B \cdot H) = 2,5 \frac{\text{Т}}{\text{М}^3} \cdot 0,9\text{м} \cdot 0,4\text{м} \cdot 12\text{м} = 10,8\text{т}$$

Зусилля, яке здатні витримати 4 домкратні системи типу ДСП-1 (розривне зусилля каната 11,2т)[4] становить:

$$T = \frac{11,2 \cdot 4}{2,5} = 17,92\text{т} > 10,8\text{т}$$

Отже, домкратні системи типу ДСП-1 (система з одним канатом) підходять для опускання даної конструкції під дією власної ваги, що підтверджує гіпотезу про можливість влаштування прямокутних паль методом занурення з виготовленням на форшахті в ковзній опалубці.

Висновки. Аналіз існуючих способів влаштування паль, існуючих механізмів та обладнання показав, що можливість влаштування прямокутних паль методом занурення з виготовленням на форшахті є обґрунтованою.

Література:

1. Катценбах Р., Дунаевский Р.А., Муляр Д.Л., Дьяченко К.О., Галинский А.М. Баретты, эффективные фундаменты для высотных зданий //Нові технології в будівництві, вип. №2(20). – К.: НДІБВ, 2010. – С. 28-37. – Бібліогр. 4 назв.
2. Глубокие фундаменты. Свай-баретты. [Електронний ресурс] // Режим доступу: <http://www.geostroy.ru/building/piling/deep-foundations>.
3. Спосіб зведення монолітної будівельної конструкції: пат. 104020 Україна: МПК6E04B 1/16, МПК6E02D 5/18 / Г.М. Тонкачєєв, А.М. Югов, А.Я. Чепелянський, В.І. Москаленко. - № 2011/13024; заявл. 07.11.2011; опубл. 25.05.2012, Бюл.№10; 25.12.2013, Бюл.№24. – 6 с.
4. Следящие тест – системы. Файлы. Каталоги. [Електронний ресурс] // Режим доступу: http://www.sts-hydro.ru/netcat_files/365/625/h_de5a38fdedb6c8d642c54e79a460300d.

Дауров М.К., д.т.н., профессор Тонкачєєв Г.Н.,
Киевский национальный университет строительства и архитектуры

УСТРОЙСТВО ПРЯМОУГОЛЬНЫХ СВАЙ МЕТОДОМ ЗАГЛУБЛЕНИЯ С ИЗГОТОВЛЕНИЕМ НА ФОРШАХТЕ

Предложена новая технология устройства подземных конструкций на примере прямоугольной сваи. Проанализирована возможность применения данной технологии, ее преимущества и недостатки, а также подбор подъемного оборудования, с помощью которого данная технология может быть реализована.

Ключевые слова: свая, траншея, опалубка, форшахта, бетон, гидродомкрат.

Daurov M.K., Tonkacheev G.M., D.T., professor
Kyiv national university of construction and architecture

ARRANGING OF RECTANGULAR PILES BY METHOD OF DIPPING WITH MAKING ON PRELIMINARY SHAFT

A new technology for placing underground structures on an example of a rectangular pile is proposed. The possibility of using this technology, its advantages and defects, selection of hoisting equipment, what this technology can be realized by means of, is analyzed.

Key words: pile, trench, planking, preliminary shaft, concrete, hydraulic jack.