

**КИЇВСЬКИЙ НАЦІОНАЛЬНИЙ УНІВЕРСИТЕТ  
БУДІВНИЦТВА І АРХІТЕКТУРИ**

Факультет інженерних систем та екології  
Кафедра водопостачання та водовідведення

**ЗАТВЕРДЖУЮ**  
Завідувач кафедри

\_\_\_\_\_

„\_\_\_” \_\_\_\_\_ 20\_\_ року

**ПОЯСНЮВАЛЬНА ЗАПИСКА  
ДО АТЕСТАЦІЙНОЇ РОБОТИ  
НА ЗДОБУТТЯ ОСВІТНЬОГО СТУПЕНЯ МАГІСТРА ЗА ОПП**

Водовідведення і очистка стічних вод населеного пункту з розробкою  
санітарно-технічного обладнання житлового будинку

(назва)

Виконав студент групи ВВ-21 м  
Поліщук Василь Михайлович

*(прізвище, ім'я та по батькові повністю)*

Спеціальність: 192. Будівництво та цивільна  
інженерія

Освітня програма: Водопостачання та водовідведення

Керівник: Павлов Є.І.

*(прізвище, ініціали.)*

ДОЦЕНТ

*науковий ступінь, вчене звання*

Рецензент: \_\_\_\_\_

*(прізвище, ініціали.)*

Київ 2023 р.

**КИЇВСЬКИЙ НАЦІОНАЛЬНИЙ УНІВЕРСИТЕТ  
БУДІВНИЦТВА І АРХІТЕКТУРИ**

Факультет інженерних систем та екології  
Кафедра водопостачання та водовідведення  
Освітній рівень: магістр за освітньо-професійною програмою  
Галузь знань: 19 – Архітектура та будівництво  
Спеціальність: 192 – Будівництво та цивільна інженерія  
Освітня програма: «Водопостачання та водовідведення»

**ЗАТВЕРДЖУЮ**  
Завідувач кафедри

„\_\_\_” \_\_\_\_\_ 20\_\_ року

**З А В Д А Н Н Я  
ДО ВИКОНАННЯ АТЕСТАЦІЙНОЇ РОБОТИ  
НА ЗДОБУТТЯ ОСВІТНЬОГО СТУПЕНЯ МАГІСТРА**

Поліщук Василь Михайлович

*(прізвище, ім'я та по батькові студента)*

1. Тема роботи: Водовідведення і очистка стічних вод населеного пункту з розробкою санітарно-технічного обладнання житлового будинку

затверджена наказом ректора КНУБА № \_\_\_\_\_ від «\_\_\_» \_\_\_\_\_ 20\_\_ року

2. Керівник роботи Доцент Павлов Євген Ігорович

*(прізвище, ім'я та по батькові, науковий ступінь, вчене звання)*

3. Строк подання студентом роботи до захисту \_\_\_\_\_

4. Вихідні дані та зміст роботи за розділами:

Інженерна частина

Місто: с.Глеваха, Васильківського району, Київської області.

Населення міста 1309280 осіб.

Місто поділено на два райони :

І район 877880 осіб

ІІ район 4341400 осіб.

На території міста діють кілька підприємств:

Хіммаш : Завислі речовини – 450 мг/дм<sup>3</sup>; БСК – 500 мг/л.

М'ясокомбінат: Завислі речовини – 300 мг/дм<sup>3</sup>; БСК – 400 мг/л.

СТО: Завислі речовини – 300 мг/дм<sup>3</sup>; БСК – 4000 мг/л.

Спеціальна частина:

Розроблено санітарно-технічне обладнання станції технічного обслуговування .

Додаткові дані

Автоматизація: схема автоматичної роботи станції біологічної очистки .

Охорона праці: заходи з безпеки праці на водовідвідних спорудах.

1. Календарний план виконання роботи:

Види робіт та їх зміст	Дата виконання
<b>Інженерна частина:</b>	
Визначення побутових витрат від населення та підприємств	
Визначення розрахункових витрат і концентрацій стічних вод. Вибір методу і складу споруджень очищення стічних вод і обробки осаду .	
Визначення загальної схеми водопостачання та водовідведення станції технічного обслуговування .	
Розрахунок станції біологічного очищення стічних вод	
Підбір насосного обладнання станції технічного обслуговування, креслення приміщення насосної станції.	
Розрахунок витрати води для водовідведення , Викреслено аксонометричні схеми .	
<b>Спеціальна частина:</b>	
Розроблено санітарно технічне обладнання станції технічного обслуговування	
<b>Додаткові розділи:</b>	
Охорона праці	
Автоматизація	
Перевірка на плагіат	
Попередній захист	
Рецензування	

2. Консультанти розділів атестаційної випускної роботи

Розділ	Прізвище, ініціали та посада консультанта	Перевірів	
		дата	підпис
Охорона праці			
Автоматизація			

3. Дата видачі завдання \_\_\_\_\_

Керівник проекту \_\_\_\_\_ Павлов Є.І.  
( підпис ) (прізвище та ініціали)

Студент \_\_\_\_\_ Поліщук В.М.  
( підпис ) (прізвище та ініціали)

РЕЗЮМЕ (summary) до атестаційної випускної роботи студента:		Поліщук Василь Михайлович Polishchuk Vasyl Mykhailovych	
Назва ЗВО	Київський національний університет будівництва і архітектури		
Тема	Водовідведення і очистка стічних вод населеного пункту з розробкою санітарно-технічного обладнання житлового будинку (Drainage and sewage treatment of the settlement with the development of sanitary and technical equipment of the residential building)		
Освітній ступень	Магістр за освітньо-професійною програмою навчання		
Факультет	Інженерних систем та екології		
Кафедра	Водопостачання та водовідведення		
Спеціальність	192 Будівництво та цивільна інженерія		
Освітня програма	Водопостачання та водовідведення		
Керівник	Доцент Павлов Є.І.		
Обсяг роботи:	пояснювальна записка, стор.	розділів	креслень формату А1
	120	7	11
Розділ 1	Мережі водовідведення міста Розробка терасування міста. Визначення кількості стічних вод що відводиться від міста та підприємств.		
Розділ 2	Очисні споруди водовідведення Визначення розрахункових витрат і концентрацій стічних вод . Вибір методу і складу споруджень очищення стічних вод і обробки осаду . Розрахунок механічного і біологічного складу споруд для очищення води.		
Розділ 4	Водопостачання та каналізація станції технічного обслуговування Визначення водопровідної та водовідвідної мережі . Підбір матеріалів , діаметрів трубопроводів і визначення складу споруд.		
Розділ 5	Мережі каналізації СТО Розробка споруд для очищення води. Розробка аксонометричних схем і підбір санітарно – технічного обладнання.		
Розділ 6	Насосне обладнання Виконано підбір насосного устаткування для водовідвідної мережі .		

Розділ 7	<p>Охорона праці</p> <p>Визначено основні вимоги по охороні праці по роботі з водовідвідними мережами і спорудами .</p>
Розділ 7	<p>Автоматизація</p> <p>Підібрано обладнання автоматики для споруди біологічного очищення води.</p>
<p>Висновки по роботі:</p> <p>Conclusions:</p>	<p>В процесі виконання магістерської роботи було розраховано водовідведення міста та станції технічного обслуговування вантажних автомобілей. Запроектовано водовідвідну мережу і розроблено споруди для очищення води . Прийняті основні правила по охороні праці на різноманітних спорудах водовідведення.</p> <p>In the process of completing the master's work, the drainage of the city and the truck service station were calculated. A drainage network has been designed and facilities for water purification have been developed. Basic rules on labor protection at various water drainage facilities have been adopted.</p>
<p><b>Ключові слова: водовідведення, очищення , концентрація , мережі каналізації .</b></p> <p><b>Keywords: drainage, purification, concentration, sewerage networks.</b></p>	

Укладач: \_\_\_\_\_ / \_\_\_\_\_ /

Керівник: \_\_\_\_\_ / \_\_\_\_\_ /

“ \_\_\_\_\_ ” \_\_\_\_\_ 202\_\_



2.7.6.2.	Метантенки .....	77
2.7.6.3.	Газгольдери .....	81
2.7.7.	Механічне зневоднення забрудненого осаду .....	81
2.7.8.	Зневоднення осадів у природніх умовах .....	82
3.	Водопостачання та каналізація станції технічного обслуговування.....	83
3.1.	Загальна схема водопостачання та водовідведення .....	84
4.	Мережі каналізації СТО .....	90
4.1.	Побутова каналізація .....	91
4.2.	Витрата стічних вод .....	91
4.3.	Конструктивне вирішення внутрішніх мереж .....	91
4.4.	Зовнішня каналізаційна мережа побутової каналізації .....	92
4.5.	Виробнича каналізація .....	95
4.6.	Витрата виробничих стічних вод.....	96
4.7.	Конструктивні рішення .....	96
4.8.	Зовнішня виробнича каналізаційна мережа .....	97
4.9.	Зливна каналізація .....	97
4.10.	Внутрішня дощова каналізація .....	98
4.11.	Зовнішня дощова каналізація .....	98
5.	Насосне обладнання .....	102
5.1.	Насосне устаткування .....	103
5.2.	Загальні вимоги при експлуатації насосної станції .....	104
6.	Охорона праці .....	107
6.1.	Загальні положення .....	108
7.	Автоматизація .....	115
7.1.	Станція біологічної очистки .....	116
7.2.	Блок управління .....	117
8.	Список використаної літератури .....	118

Зам. Інв. №					
	Підпис і дата				
Інв. № ор.					
Змн.	Арк.	№ Докум.	Підпис	Дата	7

Вступ

Погоджено

Зам. Інв. №

Підпис і дата

Інв. № ор.

Змн.	Арк.	№ Докум.	Підпис	Дата

ДИПЛОМНИЙ ПРОЕКТ

Водовідведення і очистка стічних вод  
населеного пункту з розробкою санітарно-  
технічного обладнання житлового будинку  
Розділ диплому  
Вступ  
Пояснювальна записка

Стадія	Аркуш	Аркушів
ДП	в	2
КНУБА ФІСЕ гр.ВВ-21 м м. Київ 2023р.		

Розроблено будівельний проект водовідведення міста з подальшою розробкою санітарно технічного обладнання одного з підприємств міста а саме станції технічного обслуговування вантажних автомобілей.

Проектом передбачається:

- розробка розділу з визначення витрат води від населення та підприємств яке потребує очистки ;
- будівництво плану очисних споруд міста та відповідно розрахунок самих споруд та їх будівництво.
- будівництво розподільних мереж водовідведення міста та підприємств .  
Окремо виконано будівництво мереж водовідведення на підприємстві №3 ;
- будівництво каналізаційної насосної станції та споруд водо очистки від самого підприємства ;
- облаштування внутрішнього санітарно-технічного обладнання будівлі шино монтажу :
- Розроблено заходи з охорони праці на спорудах водовідведення :
- Виконано розділ Автоматизації.

Зам. Інв. №						ДИПЛОМНИЙ ПРОЕКТ	Арк.
							9
Підпис і дата							
Інв. № ор.							
	Змн.	Арк.	№ Докум.	Підпис	Дата		

Розділ 1

Мережі водовідведення міста

Погоджено			

Зам. Інв. №	
Підпис і дата	

Змн.	Арк.	№ Докум.	Підпис	Дата

<b>ДИПЛОМНИЙ ПРОЕКТ</b>						
Інв. № ор.	Зав.каф	Хоружий В.П.	Водовідведення і очистка стічних вод населеного пункту з розробкою санітарно- технічного обладнання житлового будинку Розділ диплому Мережі водовідведення міста Пояснювальна записка	Стадія	Аркуш	Аркушів
	Керівник	Павлов Є.І.		ДП	в	23
Консульт.	Павлов Є.І.	КНУБА ФІСЕ гр.ВВ-21 м м. Київ 2021р.				
Виконав	Поїлщук В.М.					



№ по р	Підприємств о	Кількість змін	Кількість продукції, що виробляється			Питоме водовідведення на одиницю продукції, м <sup>3</sup>	Кількість працюючих		Процент працюючих в цехах з підвищеним тепловиділенням	Процент тих, хто користується	Завислі речовини	БСК
			одиниця виміру	за добу	за максимальну		всього	в максимальну				
1	2	3	4	5	6	7	8	9	10	11	12	13
1	М'ясокомбінат	2	Т	170	70	12	400	200	30	60	450	500
2	Хіммаш	3	Шт	360	160	2,5	700	300	20	40	300	400
3	СТО						170	100	20	50	300	4000

## б) Розбиття території за родом покриття, %

- Крівлі, асфальт – 33
- Бруківка – 5
- Чорне щебіночне покриття доріг – 5
- Щебіночне покриття – 5
- Жорствяні покриття – 8
- Грунтові поверхні – 25
- Газони – 21 .

Зам. Інв. №

Підпис і дата

Інв. № ор.

Арк.

ДИПЛОМНИЙ ПРОЕКТ

Змн. Арк. № Докум. Підпис Дата

## 2. Визначення витрати побутових стічних вод від населення

Таблиця №2

Загальний скид води від населення

Район	Площа жилих кварталів, км <sup>2</sup>	Щільність населення, чол.	Кількість мешканців, чол.	Питоме водовідведення, л/чол. доб	Середня величина водовідведення			Загальний коефіцієнти нерівномірності		Витрата			
										Максимальна		Мінімальна	
					м <sup>3</sup> /доб	м <sup>3</sup> /год	л/с	K <sub>dep.max</sub>	K <sub>dep.min</sub>	м <sup>3</sup> /год	л/с	м <sup>3</sup> /год	л/с
1	2	3	4	5	6	7	8	9	10	11	12	13	14
I	21,947	400000	877880	290	254585,2	10607,72	2946,588	1,47	0,69	15593,34	4331,484	7319,325	2033,146
II	14,38	300000	431400	195	84123	3505,125	973,6458	1,475	0,685	5170,059	1436,128	2401,011	666,9474
Місто	36,327		1309280		338708,2	14112,84	3920,234	1,46	0,695	20604,75	5723,541	9808,425	2724,562

Змін	Кил	Лист	№	Підп.	Дата	ДИПЛОМНИЙ ПРОЕКТ			
						Водовідведення і очистка стічних вод населеного пункту з розробкою санітарно-технічного обладнання житлового будинку Розділ диплому Мережі водовідведення міста Пояснювальна записка	Стадія	Аркуш.	Аркушів
					ДП		11	9	
Зав.каф		Хоружий В.П.					КНУБА ФІСЕ гр.ВВ-21м м. Київ 2023р.		
Керівник		Павлов Є.І.							
Консульт.		Павлов Є.І.							
Виконав		Поліщук В.М.							

Середня величина водовідведення:

$$Q_{\text{сер.доб}} = \frac{N_i \cdot n_w}{1000}, \text{ м}^3/\text{доб};$$

де  $N_i$  – кількість населення, чол.;

$n_w$  – питоме водовідведення, л/чол.доб.

Максимальна (мінімальна) витрати:

$$q_{\text{max(min)}} = K_{\text{gen.max(min)}} \cdot Q_{\text{сер.доб}}, \text{ м}^3/\text{доб};$$

де  $K_{\text{gen.max(min)}}$  – коефіцієнт нерівномірності водовідведення.

Таблиця №3

Середній скид води з кожного житлового району

№ Квартала	Розмір квартала  м	Площа  км <sup>2</sup>	Щільність  чол/км <sup>2</sup>	Кількість мешканців у кварталі, люд.	Питомий стік  л/с/км <sup>2</sup>	Середній витрата з  кварталу  л/с
ІРайон						
1	200×180	0,36	40000	14400	134,26	19,3334
2	185×220	0,407	40000	16280	134,26	21,8575
3	200×180	0,36	40000	14400	134,26	19,3334
4	150×180	0,27	40000	10800	134,26	14,5001
5	140×250	0,35	40000	14000	134,26	18,7964
6	150×180	0,27	40000	10800	134,26	14,5001
7	350×180	0,63	40000	25200	134,26	33,8335
8	340×180	0,612	40000	24480	134,26	32,8668
9	300×120	0,36	40000	14400	134,26	19,3334
10	100×180	0,18	40000	7200	134,26	9,66672
11	100×130	0,13	40000	5200	134,26	6,98152
12	100×220	0,22	40000	8800	134,26	11,8149
13	220×220	0,484	40000	19360	134,26	25,9927
14	220×220	0,484	40000	19360	134,26	25,9927
15	220×260	0,572	40000	22880	134,26	30,7187
16	290×200	0,58	40000	23200	134,26	31,1483
17	260×250	0,65	40000	26000	134,26	34,9076

Зам. Інв. №						Підпис і дата	Інв. № ор.	ДИПЛОМНИЙ ПРОЕКТ					Арк.
	Змн.	Арк.	№ Докум.	Підпис	Дата								

18	250×230	0,575	40000	23000	134,26	30,8798
19	490×200	0,98	40000	39200	134,26	52,6299
20	510×150	0,765	40000	30600	134,26	41,0836
21	100×150	0,15	40000	6000	134,26	8,0556
22	100×130	0,22	40000	8800	134,26	11,8149
23	100×260	0,26	40000	10400	134,26	13,963
24	100×200	0,2	40000	8000	134,26	10,7408
25	120×200	0,24	40000	9600	134,26	12,889
26	120×210	0,252	40000	10080	134,26	13,5334
27	110×130	0,253	40000	10120	134,26	13,5871
28	110×240	0,264	40000	10560	134,26	14,1779
29	200×180	0,36	40000	14400	134,26	19,3334
30	100×460	0,46	40000	18400	134,26	24,7038
31	140×400	0,56	40000	22400	134,26	30,0742
32	100×450	0,45	40000	18000	134,26	24,1668
33	200×450	0,9	40000	36000	134,26	48,3336
34	110×480	0,528	40000	21120	134,26	28,3557
35	150×480	0,72	40000	28800	134,26	38,6669
36	300×160	0,48	40000	19200	134,26	25,7779
37	200×180	0,36	40000	14400	134,26	19,3334
38	270×140	0,378	40000	15120	134,26	20,3001
39	140×460	0,644	40000	25760	134,26	34,5854
40	150×470	0,705	40000	28200	134,26	37,8613
41	440×150	0,66	40000	26400	134,26	44,8965
42	190×440	0,836	40000	33440	134,26	50,4818
43	200×470	0,94	40000	37600	134,26	63,1022
44	250×470	1,175	40000	47000	134,26	38,291
45	310×230	0,713	40000	28520	134,26	44,8965
Всього		21,947		877880		1178,64

ІІ Район						
46	200×250	0,5	30000	15000	67,7	10,155
47	200×330	0,66	30000	19800	67,7	13,4046

Зам. Інв. №

Підпис і дата

Інв. № ор.

					<i>ДИПЛОМНИЙ ПРОЕКТ</i>		Арк.
Змн.	Арк.	№ Докум.	Підпис	Дата			

48	150×370	0,555	30000	16650	67,7	11,2721
49	150×250	0,375	30000	11250	67,7	7,61625
50	150×250	0,375	30000	11250	67,7	7,61625
51	150×200	0,3	30000	9000	67,7	6,093
52	150×240	0,36	30000	10800	67,7	7,3116
53	150×250	0,375	30000	11250	67,7	7,61625
54	150×250	0,375	30000	11250	67,7	7,61625
55	200×250	0,5	30000	15000	67,7	10,155
56	170×300	0,51	30000	15300	67,7	10,3581
57	250×290	0,725	30000	21750	67,7	14,7248
58	300×250	0,75	30000	22500	67,7	15,2325
59	220×200	0,44	30000	13200	67,7	8,9364
60	120×200	0,24	30000	7200	67,7	4,8744
61	140×200	0,28	30000	8400	67,7	5,6868
62	310×230	0,713	30000	21390	67,7	14,481
63	150×400	0,6	30000	18000	67,7	12,186
64	130×200	0,26	30000	7800	67,7	5,2806
65	140×200	0,28	30000	8400	67,7	5,6868
66	150×200	0,3	30000	9000	67,7	6,093
67	150×200	0,3	30000	9000	67,7	6,093
68	150×200	0,3	30000	9000	67,7	6,093
69	300×220	0,66	30000	19800	67,7	13,4046
70	290×250	0,725	30000	21750	67,7	14,7248
71	180×120	0,216	30000	6480	67,7	4,38696
72	130×170	0,221	30000	6630	67,7	4,48851
73	120×170	0,204	30000	6120	67,7	4,14324
74	170×140	0,238	30000	7140	67,7	4,83378
75	120×120	0,144	30000	4320	67,7	2,92464
76	100×150	0,15	30000	4500	67,7	3,0465
77	100×110	0,11	30000	3300	67,7	2,2341
78	140×120	0,168	30000	5040	67,7	3,41208
79	100×150	0,15	30000	4500	67,7	3,0465
80	140×140	0,196	30000	5880	67,7	3,98076
81	100×150	0,15	30000	4500	67,7	3,0465

Зам. Інв. №	
Підпис і дата	
Інв. № ор.	

Змн.	Арк.	№ Докум.	Підпис	Дата

ДИПЛОМНИЙ ПРОЕКТ

Арк.

82	150×150	0,225	30000	6750	67,7	4,56975
83	300×100	0,3	30000	9000	67,7	6,093
84	300×150	0,45	30000	13500	67,7	9,1395
Всього		14,38		431400		292,058
Всього по місту		36,327		1309280		1470,69949

Питомий стік:

$$q_0 = \frac{P \cdot n_w}{86400}, \text{ л/(с} \cdot \text{км}^2\text{)};$$

де  $P$  – щільність населення, чол./км<sup>2</sup>;

$n_w$  – питоме водовідведення, л/чол.доб.

Середня витрата:

$$Q_{сер.} = S_i \cdot q_0, \text{ л/с};$$

де  $S_i$  – площа кварталу, чол./км<sup>2</sup>;

$q_0$  – питомий стік, л/чол.доб.

Для району I –  $n_{w1}=290$  л/чол.доб, а району II  $n_{w2}=195$  л/чол.доб.

Питомий стік:

$$q_{01} = \frac{P \cdot n_w}{86400} = \frac{40000 \cdot 290}{86400} = 134,26 \text{ л/(с} \cdot \text{км}^2\text{)}$$

$$q_{02} = \frac{P \cdot n_w}{86400} = \frac{30000 \cdot 195}{86400} = 67,7 \text{ л/(с} \cdot \text{км}^2\text{)}$$

Зам. Інв. №						Арк.
Підпис і дата						ДИПЛОМНИЙ ПРОЕКТ
Інв. № ор.						
Змн.	Арк.	№ Докум.	Підпис	Дата		

### 3.Визначення водовідведення від промислових підприємств

Таблиця №4

№	Підприємство	Категорія	Зміна	Кількість робітників по змінах в цехах	Години роботи	Кількість випускаємої продукції	Одиниця виміру продукції	Питома витрата стічних вод на одиницю продукції	Виробничі стічні води			Господарчо-фекальні води			Душові води					Примітка			
									За зміну, м <sup>3</sup>	Коефіцієнт нерівномірності	Максимальне водовідведення	Питоме водовідведення, л/робітника	За зміну, м <sup>3</sup>	Максимальне водовідведення	Кількість робітників на одну душеву сітку	Витрата душевої сітки, л/год	Кількість душевих сіток	Витрата за зміну, м <sup>3</sup>	Секундна витрата, л/с		Розрахункова витрата, л/с		
																						м <sup>3</sup> /год	л/с
1	№ 1	I		200	8-16	70	Т	12	840	1	105	29,17	45	14	4,69	1,3	10	500	20	7500	2,78	33,25	
				60/140									25	6,2	2,16	0,59							
		II		200	16-24	100	Т	12	1200	1	150	41,67	45	14	4,69	1,3	7	500	20	7500	2,78	45,75	
				60/140									25	6,2	2,16	0,59							
	№ 2	I		300	8-16	160	ШТ	2,5	400	1	50	13,89	45	21	7,03	1,95	10	500	30	11250	4,17	20,01	

Змін	Кіл.	Лист	№ док.	Підпис	Дата

ДИПЛОМНИЙ ПРОЕКТ







де  $\sum q_{зос}$  - сума зосереджених витрат промислових підприємств та насосних станцій.

Розрахунки, використані для визначення вартості розрахованої ділянки каналізаційної мережі, наведені в Таблиці 5.

Для гідравлічних розрахунків необхідно визначити витрати на ділянках мережі. Всі колектори поділяються на розрахункові ділянки. Довжина ділянки приймається такою, щоб поздовжній градієнт був постійним, без необхідності змінювати діаметр більш ніж на один розмір відповідно до сортаменту, навіть якщо витрата стічних вод змінюється в її межах. Зазвичай за розрахунковий переріз приймається довжина блоку або відстань від одного бічного з'єднання до іншого.

Зам. Інв. №						Арк.
Підпис і дата						ДИПЛОМНИЙ ПРОЕКТ
Інв. № ор.						
	Змн.	Арк.	№ Докум.	Підпис	Дата	

## Визначення розрахункових витрат стічних вод

Таблиця №6

Номер ділянки	Номер площ		Середня витрата жилих кварталів, л/с				Коеф. нерівномірності		Розрахункова витрата, л/с						
	власний	пригок	власний	пригiк	тран	сумарний	K <sub>ген.макс</sub>	K <sub>ген.мін</sub>	Мах жилих кварталів	Мін жилих кварталів	Зосереджений			Q <sub>макс</sub>	Q <sub>мін</sub>
											пригок	транзит	сумарний		
1	2	3	4	5	6	7	8	9	10	11	12	13	14	15	16
Колектор 1-10															
1-2	1	2	19,33	21,85		41,18	1,78	0,53	73,3004	21,8254	33,25		33,25	106,5504	55,0754
2-3		3		19,33	41,18	60,51	1,68	0,56	101,6568	33,8856		33,25	33,25	134,9068	67,1356
3-4		4		14,5	60,51	75,01	1,65	0,57	123,7665	42,7557		33,25	33,25	157,0165	76,0057
4-5		5,6		33,29	75,01	108,3	1,6	0,59	173,28	63,897		33,25	33,25	206,53	97,147
5-6		7,8		66,6	108,3	174,9	1,58	0,6	276,342	104,94		33,25	33,25	309,592	138,19
6-8		10,11		16,5	174,9	191,4	1,57	0,6	300,498	114,84		33,25	33,25	333,748	148,09
7-9	9	11,12	19,3	18,6	191,4	229,3	1,56	0,61	357,708	139,873		33,25	33,25	390,958	173,123
9-10		13		25,9	229,3	255,2	1,56	0,61	398,112	155,672		33,25	33,25	431,362	188,922
Колектор 13-15															
13-14	16	17	31,1	34,9		66	1,68	0,57	110,88	37,62	20,1		20,1	130,98	57,72
14-15		18		30,8	66	96,8	1,6	0,59	154,88	57,112		20,1	20,1	174,98	77,212
Колектор 17-16															
17-18	24	23	10,7	13,9		24,6	1,85	0,5	45,51	12,3				45,51	12,3
18-19		22		11,8	24,6	36,4	1,8	0,52	65,52	18,928				65,52	18,928
19-16		21		8,05	36,4	44,45	1,75	0,54	77,7875	24,003				77,7875	24,003
Колектор 21-24															
21-22	25	26	12,8	13,5		26,3	1,85	0,5	48,655	13,15				48,655	13,15
22-23		27		13,5	26,3	39,8	1,8	0,5	71,64	19,9				71,64	19,9
23-24		28		14,1	39,8	53,9	1,69	0,56	91,091	30,184				91,091	30,184
Колектор 15-29															
15-16	31	32	30,07	24,1		54,17	1,69	0,5	91,5473	27,085				91,5473	27,085
16-24		33		48,3	54,17	102,47	1,6	0,59	163,952	60,4573				163,952	60,4573

Змін	Кіл	Лист	№ док.	Підпис	Дата

ДИПЛОМНИЙ ПРОЕКТ

Аркуш

1	2				3				4		5		6		7		8		9	
24-25		34		28,35	102,47	130,82	1,59	0,6	208,0038	78,492				208,0038	78,492					
25-26		35,39		73,1	130,82	203,92	1,58	0,61	322,1936	124,3912				322,1936	124,3912					
26-27		36,40		63,5	203,92	267,42	1,56	0,61	417,1752	163,1262				417,1752	163,1262					
27-28		37,41		64,2	267,42	331,62	1,54	0,62	510,6948	205,6044				510,6948	205,6044					
28-29		42		50,48	331,62	382,1	1,54	0,63	588,434	240,723				588,434	240,723					
Колектор 31-40																				
31-32		33		48,3		48,3	1,7	0,55	82,11	26,565	12,45		12,45	94,56	39,015					
32-33		34		28,35	48,3	76,65	1,75	0,57	134,1375	43,6905		12,45	12,45	146,5875	56,1405					
33-34		35,36		64,3	76,65	140,95	1,58	0,6	222,701	84,57		12,45	12,45	235,151	97,02					
34-37	37	38,39	19,3	54,8	140,95	215,05	1,56	0,51	335,478	109,6755		12,45	12,45	347,928	122,1255					
37-38		41,40		82,7	215,05	297,75	1,55	0,62	461,5125	184,605		12,45	12,45	473,9625	197,055					
38-39		42,43		113,6	297,75	411,35	1,53	0,64	629,3655	263,264		12,45	12,45	641,8155	275,714					
39-40		45,44		83,1	411,35	494,45	1,5	0,66	741,675	326,337		12,45	12,45	754,125	338,787					
Колектор 44-50																				
44-45	46,47	49,48	23,5	18,87		42,37	1,75	0,53	74,1475	22,4561				74,1475	22,4561					
45-46		50		7,6	42,37	49,97	1,7	0,5	84,949	24,985				84,949	24,985					
46-47		51,52		13,3	49,97	63,27	1,68	0,56	106,2936	35,4312				106,2936	35,4312					
47-48		54,53		14,9	63,27	78,17	1,65	0,57	128,9805	44,5569				128,9805	44,5569					
48-49		55,56		20,4	78,17	98,57	1,6	0,59	157,712	58,1563				157,712	58,1563					
49-50		58,57		29,9	98,57	128,47	1,58	0,6	202,9826	77,082				202,9826	77,082					
Колектор 53-59																				
53-54	59	60	8,9	4,87		13,77	2	0,48	27,54	6,6096				27,54	6,6096					
54-55		62,61		20,18	13,77	33,95	1,8	0,53	61,11	17,9935				61,11	17,9935					
55-56		63,64		17,43	33,95	51,38	1,7	0,55	87,346	28,259				87,346	28,259					
56-57		66,65		11,77	51,38	63,15	1,65	0,57	104,1975	35,9955				104,1975	35,9955					
57-58		67,68		12,2	63,15	75,35	1,63	0,58	122,8205	43,703				122,8205	43,703					
58-59		70,69		28,1	75,35	103,45	1,6	0,59	165,52	61,0355				165,52	61,0355					
Колектор 62-68																				
62-63	71,72	73,74	9,18	8,94		18,12	1,9	0,5	34,428	9,06				34,428	9,06					
63-64		75,76		5,96	18,12	24,08	1,87	0,51	45,0296	12,2808				45,0296	12,2808					
64-65		77,78		5,64	24,08	29,72	1,86	0,52	55,2792	15,4544				55,2792	15,4544					
65-66		79,80		7,02	29,72	36,74	1,85	0,53	67,969	19,4722				67,969	19,4722					
66-67		81,82		7,6	36,74	44,34	1,8	0,54	79,812	23,9436				79,812	23,9436					
67-68		83,84		15,22	44,34	59,56	1,68	0,56	100,0608	33,3536				100,0608	33,3536					

Змін	Кіл	Лист	№ док.	Підпис	Дата

ДИПЛОМНИЙ ПРОЕКТ

Аркуш

Головний колектор 10-КНС

10-11	10	11		255,2		255,2	1,57	0,38	400,664	96,976	33,25		33,25	433,914	36,85088
11-12	12	11,10	25,99		255,2	281,19	1,56	0,61	438,6564	171,5259		33,25	33,25	471,9064	204,7759
12-29	29	11,12	382,1		281,19	663,29	1,49	0,67	988,3021	444,4043	20,1	33,25	53,35	1041,6521	497,7543
29-30	30	29,12			663,29	663,29	1,49	0,67	988,3021	444,4043		53,35	53,35	1041,6521	497,7543
30-40	40	30,29	494,45		663,29	1157,74	1,47	0,69	1701,8778	798,8406		53,35	53,35	1755,2278	852,1906
40-41	41	40,30			1157,74	1157,74	1,47	0,69	1701,8778	798,8406	12,45	53,35	65,8	1767,6778	864,6406
41-42	42	41,40			1157,74	1157,74	1,47	0,69	1701,8778	798,8406		65,8	65,8	1767,6778	864,6406
42-50	50	42,41	128,47		1157,74	1286,21	1,47	0,69	1890,7287	887,4849		65,8	65,8	1956,5287	953,2849
50-51	51	50,42			1286,21	1286,21	1,47	0,69	1890,7287	887,4849		65,8	65,8	1956,5287	953,2849
51-59	59	51,50	103,45		1286,21	1389,66	1,46	0,7	2028,9036	972,762		65,8	65,8	2094,7036	1038,562
59-60	60	59,51		2,29	1389,66	1391,95	1,46	0,7	2032,247	974,365		65,8	65,8	2098,047	1040,165
60-68	68	59,60	59,56	4,83	1391,95	1456,34	1,46	0,7	2126,2564	1019,438		65,8	65,8	2192,0564	1085,238
68-КНС	КНС	68		5,08	1456,34	1461,42	1,46	0,7	2133,6732	1022,994		65,8	65,8	2199,4732	1088,794

Змін	Кіл	Лист	№ док.	Підпис	Дата

ДИПЛОМНИЙ ПРОЕКТ

Аркуш



## Гідравлічний розрахунок мережі

Таблиця №7

1	2	4	5	6	7	Наповнення		10	Відмітки, м						Глибина залягання, м			20				
						h/d	h, м		Поверхні землі		Поверхні рідини		Лотка		Почаго к	Кінець	Почаго к		Кінець	Почаго к	Кінець	Середн я
									Почаго к	Кінець	Почаго к	Кінець	Почаго к	Кінець								
						Розрахункові дані	Розрахункова витрата, л/с		Довжина l, м	Діаметр d, мм	Ухил i, ед	Швидкість V, м/с	Падіння, H=i·l, м	Почаго к	Кінець	Почаго к	Кінець		Почаго к	Кінець	Почаго к	Кінець
1	2	4	5	6	7	8	9	10	11	12	13	14	15	16	17	18	19	20				
<b>Колектор 1-10</b>																						
1-2	106,550 4	140	300	0,004	0,8	0,7	0,21	0,56	84	83,8	82,11	81,55	<b>81,9</b>	<b>81,34</b>	2,1	2,46	2,28					
2-3	134,906 8	80	350	0,004	0,8	0,7	0,245	0,32	83,8	83,5	81,995	81,675	<b>81,75</b>	<b>81,43</b>	2,05	2,07	2,06					
3-4	157,016 5	115	350	0,004	0,8	0,7	0,245	0,46	83,5	83	81,745	81,285	<b>81,5</b>	<b>81,04</b>	2	1,96	1,98					
4-5	206,53	210	350	0,004	0,8	0,7	0,245	0,84	83	82,2	81,265	80,425	<b>81,02</b>	<b>80,18</b>	1,98	2,02	2					
5-6	309,592	400	400	0,0045	0,8	0,7	0,28	1,8	82,2	81	80,53	78,73	<b>80,25</b>	<b>78,45</b>	1,95	2,55	2,25					
6-8	333,748	170	400	0,0045	0,8	0,7	0,28	0,765	81	80,1	79,35	78,585	<b>79,07</b>	<b>78,305</b>	1,93	1,795	1,8625					
7-9	390,958	160	400	0,0045	0,8	0,7	0,28	0,72	80,9	80,3	79,27	78,55	78,99	78,27	1,91	2,03	1,97					
9-10	431,362	310	450	0,0045	0,9	0,75	0,3375	1,395	80,3	78,5	78,7375	77,3425	78,4	77,005	1,9	1,495	1,6975					
<b>Колектор 13-15</b>																						
13-14	130,98	280	350	0,0045	0,8	0,7	0,245	1,26	83,3	83,3	81,445	80,185	81,2	79,94	2,1	3,36	2,73					
14-15	174,98	330	350	0,004	0,8	0,7	0,245	1,32	83,3	82,8	80,185	78,865	79,94	78,62	3,36	4,18	3,77					
<b>Колектор 17-16</b>																						
17-18	45,51	290	200	0,005	0,7	0,6	0,12	1,45	82,4	82,3	80,42	78,97	80,3	78,85	2,1	3,45	2,775					
18-19	65,52	190	200	0,005	0,7	0,6	0,12	0,95	82,3	81,8	78,97	78,02	78,85	77,9	3,45	3,9	3,675					
19-16	77,7875	210	250	0,005	0,7	0,6	0,15	1,05	81,8	81,5	78	76,95	77,85	76,8	3,95	4,7	4,325					
<b>Колектор 21-24</b>																						
21-22	48,655	300	200	0,005	0,7	0,6	0,12	1,5	81,9	82,1	79,92	78,42	79,8	78,3	2,1	3,8	2,95					
22-23	71,64	180	200	0,005	0,7	0,6	0,12	0,9	82,1	81,8	78,42	77,52	78,3	77,4	3,8	4,4	4,1					
23-24	91,091	310	250	0,005	0,7	0,6	0,15	1,55	81,8	80,9	77,5	75,95	77,35	75,8	4,45	5,1	4,775					
<b>Колектор 15-29</b>																						
15-16	91,5473	230	250	0,005	0,7	0,6	0,15	1,15	82,8	81,5	80,85	79,7	80,7	79,55	2,1	1,95	2,025					
16-24	163,952	230	300	0,005	0,8	0,7	0,21	1,15	81,5	80,9	79,71	78,56	79,5	78,35	2	2,55	2,275					

Змін	Кіл	Лист	№ док.	Підпис	Дата

ДИПЛОМНИЙ ПРОЕКТ

Аркуш

1	2	3	4	5	6	7	8	9										
24-25	208,003 8	170	400	0,005	0,8	0,7	0,28	0,85	80,9	80,8	78,53	77,68	78,25	77,4	2,65	3,4	3,025	
25-26	322,193 6	150	400	0,0055	0,8	0,7	0,28	0,825	80,8	80,4	77,68	76,855	77,4	76,575	3,4	3,825	3,6125	
26-27	417,175 2	200	500	0,0055	0,8	0,7	0,35	1,1	80,4	79,9	76,825	75,725	76,475	75,375	3,925	4,525	4,225	
27-28	510,694 8	200	600	0,006	0,8	0,7	0,42	1,2	79,9	79	75,695	74,495	75,275	74,075	4,625	4,925	4,775	
28-29	588,434	370	600	0,006	0,9	0,75	0,45	2,22	79	77,5	74,525	72,305	74,075	71,855	4,925	5,645	5,285	
Колектор 31-40																		
31-32	94,56	300	250	0,005	0,7	0,6	0,15	1,5	81,2	80,5	79,25	77,75	79,1	77,6	2,1	2,9	2,5	
32-33	146,587 5	230	300	0,005	0,8	0,7	0,21	1,15	80,5	79,8	77,86	76,71	77,65	76,5	2,85	3,3	3,075	
33-34	235,151	210	300	0,005	0,8	0,7	0,21	1,05	79,8	79,5	76,71	75,66	76,5	75,45	3,3	4,05	3,675	
34-37	347,928	190	350	0,0055	0,8	0,7	0,245	1,045	79,5	78,7	75,745	74,7	75,5	74,455	4	4,245	4,1225	
37-38	473,962 5	210	500	0,0055	0,9	0,75	0,375	1,155	78,7	77,6	74,98	73,825	74,605	73,45	4,095	4,15	4,1225	
38-39	641,815 5	260	600	0,006	1	0,75	0,45	1,56	77,6	77,4	74	72,44	73,55	71,99	4,05	5,41	4,73	
39-40	754,125	340	600	0,0055	1	0,75	0,45	1,87	77,4	75,5	72,44	70,57	71,99	70,12	5,41	5,38	5,395	
Колектор 44-55																		
44-45	74,1475	200	300	0,005	0,7	0,6	0,18	1	79,5	78,8	77,58	76,58	77,4	76,4	2,1	2,4	2,25	
45-46	84,949	210	300	0,005	0,7	0,6	0,18	1,05	78,8	78,4	76,58	75,53	76,4	75,35	2,4	3,05	2,725	
46-47	106,293 6	210	300	0,005	0,7	0,6	0,18	1,05	78,4	77,5	75,53	74,48	75,35	74,3	3,05	3,2	3,125	
47-48	128,980 5	200	300	0,0055	0,7	0,6	0,18	1,1	77,5	76,6	74,48	73,38	74,3	73,2	3,2	3,4	3,3	
48-49	157,712	230	400	0,006	0,7	0,6	0,24	1,38	76,6	75,8	73,54	72,16	73,3	71,92	3,3	3,88	3,59	
49-50	202,982 6	350	400	0,006	0,8	0,7	0,28	2,1	75,8	72,8	72,2	70,1	71,92	69,82	3,88	2,98	3,43	
Колектор 53-59																		
53-54	27,54	220	200	0,005	0,7	0,6	0,12	1,1	79,5	78,8	77,52	76,42	77,4	76,3	2,1	2,5	2,3	
54-55	61,11	180	200	0,005	0,7	0,6	0,12	0,9	78,8	78,4	76,42	75,52	76,3	75,4	2,5	3	2,75	
55-56	87,346	180	200	0,005	0,7	0,6	0,12	0,9	78,4	77,5	75,52	74,62	75,4	74,5	3	3	3	

Змін	Кіл	Лист	№ док.	Підпис	Дата

ДИПЛОМНИЙ ПРОЕКТ

Аркуш

56-57	104,197 5	180	250	0,0055	0,7	0,6	0,15	0,99	77,5	76,6	74,6	73,61	74,45	73,46	3,05	3,14	3,095	
57-58	122,820 5	200	250	0,0055	0,7	0,6	0,15	1,1	76,6	75,8	73,61	72,51	73,46	72,36	3,14	3,44	3,29	
58-59	165,52	360	300	0,006	0,8	0,7	0,21	2,16	75,8	72,8	72,52	70,36	72,31	70,15	3,49	2,65	3,07	

Колектор 62-68

62-63	34,428	220	200	0,005	0,7	0,6	0,12	1,1	78,9	77,8	76,92	75,82	76,8	75,7	2,1	2,1	2,1	
63-64	45,0296	170	200	0,005	0,7	0,6	0,12	0,85	77,8	76,5	75,82	74,97	75,7	74,85	2,1	1,65	1,875	
64-65	55,2792	180	200	0,005	0,7	0,6	0,12	0,9	76,5	75,4	74,97	74,07	74,85	73,95	1,65	1,45	1,55	
65-66	67,969	170	250	0,0055	0,7	0,6	0,15	0,935	75,4	74,9	74,05	73,115	73,9	72,965	1,5	1,935	1,7175	
66-67	79,812	210	250	0,0055	0,7	0,6	0,15	1,155	74,9	73	73,115	71,96	72,965	71,81	1,935	1,19	1,5625	
67-68	100,060 8	360	300	0,006	0,8	0,7	0,21	2,16	73	70,4	71,97	69,81	71,76	69,6	1,24	0,8	1,02	

Головний колектор 10-КНС

10-11	433,914	280	600	0,005	1	0,75	0,45	1,4	78,5	78,3	76,85	75,45	76,4	75	2,1	3,3	2,7	
11-12	471,906 4	280	600	0,005	1	0,75	0,45	1,4	78,3	77,9	75,45	74,05	75	73,6	3,3	4,3	3,8	
12-29	1041,65 2	320	1000	0,005	1,2	0,8	0,8	1,6	77,9	77,7	74	72,4	73,2	71,6	4,7	6,1	5,4	
29-30	1041,65 2	200	1000	0,006	1,2	0,8	0,8	1,2	77,7	77,4	72,4	71,7	71,6	70,9	6,1	6,5	6,3	
30-40	1755,22 8	370	1500	0,0055	1,3	0,8	1,2	2,035	77,4	76,5	71,6	70,86	70,4	69,66	7	6,84	6,92	
40-41	1767,67 8	460	1500	0,0055	1,3	0,8	1,2	2,53	76,5	75	70,86	69,26	69,66	68,06	6,84	6,94	6,89	
41-42	1767,67 8	250	1500	0,006	1,3	0,8	1,2	1,5	75	74,2	69,26	67,76	68,06	66,56	6,94	7,64	7,29	
42-50	1956,52 9	270	2000	0,006	1,5	0,8	1,6	1,62	74,2	73,5	67,66	66,04	66,06	64,44	8,14	9,06	8,6	
50-51	1956,52 9	330	2000	0,006	1,5	0,8	1,6	1,98	73,5	72	66,04	64,06	64,44	62,46	9,06	9,54	9,3	
51-59	2094,70 4	280	2000	0,006	1,5	0,8	1,6	1,68	72	71,4	64,06	62,38	62,46	60,78	9,54	10,62	10,08	
59-60	2098,04 7	240	2000	0,006	1,5	0,8	1,6	1,44	71,4	70,6	62,38	60,94	60,78	59,34	10,62	11,26	10,94	

60-68	2192,05 6	120	2000	0,006	1,5	0,8	1,6	0,72	70,6	70,6	60,94	60,22	59,34	58,62	11,26	11,98	11,62	
68-КНС	2199,47 3	0	2000	0,006	1,5	0,8	1,6	0	70,6	70	60,22	60,22	58,62	58,62	11,98	11,38	11,68	

Змін	Кіл	Лист	№ док.	Підпис	Дата

ДИПЛОМНИЙ ПРОЕКТ

Діаметр, ухил, швидкість потоку і об'єм заповнення визначаються за формулами, наведеними в РМД, з використанням розрахункових таблиць, складених з урахуванням сучасних уявлень про течію рідини в самопливних трубопроводах при частковому заповненні [3]. У тексті інструкції є посилання на таблиці, що використовуються при розрахунках.

Особливу увагу слід приділити визначенню швидкостей потоку та з'єднанню розрахункових перерізів. Розраховані секції слід з'єднати по розриву, щоб перевірити, чи рівень води вищий, ніж у попередній секції. Якщо є підпір, слід опустити лоток на виході зі свердловини в розрахунковій точці на додаткову величину, що дорівнює різниці рівнів води, тобто з'єднати труби на рівні рідини. При переході від однієї розрахункової ділянки до іншої слід дотримуватися принципу поступового збільшення швидкості потоку вздовж колектора. Швидкість рідини на бічних з'єднаннях повинна бути меншою або дорівнювати швидкості основного колектора в точці з'єднання.

Гідравлічні розрахунки мережі слід проводити паралельно з урахуванням рельєфу місцевості, наявності перешкод на трасі мережі та проектних споруд (водопропускні труби, переходи, високошвидкісні потоки, перепадні колодязі тощо).

Зам. Інв. №						Арк.
Підпис і дата						ДИПЛОМНИЙ ПРОЕКТ
Інв. № ор.						
	Змн.	Арк.	№ Докум.	Підпис	Дата	

Розділ 2

Очисні споруди водовідведення міста

Погоджено

Зам. Інв. №

Підпис і дата

Інв. № ор.

Змн.	Арк.	№ Докум.	Підпис	Дата

ДИПЛОМНИЙ ПРОЕКТ

Зав.каф	Хоружий В.П.			
Керівник	Павлов Є.І.			
Консульт.	Павлов Є.І.			
Виконав	Поліщук В.М.			

Водовідведення і очистка стічних вод  
населеного пункту з розробкою санітарно-  
технічного обладнання житлового будинку  
Розділ диплому  
Очисні споруди водовідведення міста  
Пояснювальна записка

Стадія	Аркуш	Аркушів
ДП	31	52

КНУБА ФІСЕ  
гр.ВВ-21 м  
м. Київ 2023р.

## 2.1 Визначення розрахункових витрат і концентрацій забруднень стічних вод

Визначення розрахункових витрат стічних вод  
Витрати господарсько-побутових стічних вод  
від населення міста

- Добова витрата:

$$Q_d^w = \frac{N_p \times q_0}{1000}, \text{ м}^3/\text{добу};$$

де  $N_p$  - чисельність населення міста (райони);

$q_0$  - норма водовідведення в л/добу на 1 жителя.

$Q_I = 254585,2 \text{ м}^3/\text{доб};$

$Q_{II} = 84123 \text{ м}^3/\text{доб};$

$$Q_d^w = Q_{\text{міста}} = Q_I + Q_{II},$$

$$Q_d^w = 254585,2 + 84123 = 338708,2 \text{ м}^3/\text{добу}.$$

- Середні витрати:

а) годинна:

$$q_{mid h}^w = \frac{Q_d^w}{24}, \text{ м}^3/\text{ГОД},$$

$$q_{mid h}^w = \frac{338708,2}{24} = 14112,84 \text{ м}^3/\text{ГОД};$$

б) секундна:

$$q_{mid s}^w = \frac{q_{mid h}^w \times 1000}{3600}, \text{ л/с},$$

$$q_{mid s}^w = \frac{14112,84 \times 1000}{3600} = 3920,23, \text{ л/с};$$

-Максимальні витрати:

а) годинна

$$q_{max h}^w = K_{gen max} \times q_{mid h}^w, \text{ м}^3/\text{ГОД},$$

$$q_{max h}^w = 1,47 \times 14112,84 = 20745,87 \text{ м}^3/\text{ГОД};$$

а) секундна

$$q_{max s}^w = K_{gen max} \times q_{mid s}^w, \text{ л/с},$$

$$q_{max s}^w = 1,47 \times 3920,23 = 5762,74 \text{ л/с};$$

-Мінімальні витрати:

а) годинна

$$q_{min h}^w = K_{gen min} \times q_{mid h}^w, \text{ м}^3/\text{ГОД},$$

$$q_{min h}^w = 0,69 \times 14112,84 = 9737,86 \text{ м}^3/\text{ГОД};$$

а) секундна

Зам. Інв. №							ДИПЛОМНИЙ ПРОЕКТ	Арк.
Підпис і дата							32	
Інв. № ор.		Змн.	Арк.	№ Докум.	Підпис	Дата		

$$q_{min s}^w = K_{gen min} \times q_{mid s}^w, \text{ л/с},$$

$$q_{min s}^w = 0,69 \times 3920,23 = 2704,96 \text{ л/с};$$

Споживання стічних вод промисловими підприємствами

В умові задано добове споживання стічних вод промисловими підприємствами. Потім визначається для кожного промислового підприємства:

- Витрата за годину

а) середні:

$$q_{mid h}^P = \frac{1}{T} \times Q_d^P, \text{ м}^3/\text{ГОД},$$

$$q_{mid h}^{P1} = \frac{1}{24} \times 2872,8 = 119,70 \text{ м}^3/\text{ГОД},$$

$$q_{mid h}^{P2} = \frac{1}{24} \times 1728,86 = 72,04 \text{ м}^3/\text{ГОД},$$

$$q_{mid h}^{P3} = \frac{1}{24} \times 1075,68 = 44,82 \text{ м}^3/\text{ГОД};$$

б) максимальні:

$$q_{max h}^P = K_h \times q_{mid h}^P, \text{ м}^3/\text{ГОД},$$

$Q_d^P$  – щоденне споживання стічних вод промислового підприємства,  $\text{м}^3/\text{добу}$ ;

$T$  - Графік роботи промислових підприємств протягом дня, годин;

$K_h$  – коефіцієнт часової нерівномірності промислових стоків, визначений за таблицею для всіх галузей промисловості.

$$K_h = 1,25$$

$$q_{max h}^{P1} = 1,25 \times 119,70 = 149,63 \text{ м}^3/\text{ГОД},$$

$$q_{max h}^{P2} = 1,25 \times 72,04 = 90,05 \text{ м}^3/\text{ГОД},$$

$$q_{max h}^{P3} = 1,25 \times 44,62 = 55,78 \text{ м}^3/\text{ГОД};$$

- секундні витрати:

а) середні:

$$q_{mid s}^P = \frac{q_{mid h}^P \times 1000}{3600}, \text{ л/с},$$

$$q_{mid s}^{P1} = \frac{119,70 \times 1000}{3600} = 33,25, \text{ л/с},$$

$$q_{mid s}^{P2} = \frac{72,04 \times 1000}{3600} = 20,01, \text{ л/с},$$

$$q_{mid s}^{P3} = \frac{44,62 \times 1000}{3600} = 12,39, \text{ л/с};$$

б) максимальні:

$$q_{max s}^P = \frac{q_{max h}^P \times 1000}{3600}, \text{ л/с},$$

Зам. Інв. №					
	Підпис і дата				
Інв. № ор.					
	ДИПЛОМНИЙ ПРОЕКТ				
Змн.	Арк.	№ Докум.	Підпис	Дата	33

$$q_{max s}^{P1} = \frac{33,25 \times 1000}{3600} = 9,24, \text{ л/с},$$

$$q_{max s}^{P1} = \frac{20,01 \times 1000}{3600} = 5,56, \text{ л/с},$$

$$q_{max s}^{P1} = \frac{12,39 \times 1000}{3600} = 3,44, \text{ л/с};$$

Загальний обсяг скинутої води

Таблиця 2

Джерела утворення стічних вод	Добова витрата, м <sup>3</sup> /добу	Годинні витрати, м <sup>3</sup> /год		Секундні витрати, л/с	
		Середні	Максимальні	Середні	Максимальні
Населення	338 708,2	14 112,84	20745,87	3920,23	5762,74
Промисловість	5677,34	236,55	8345,69	1577,04	2318,25
Разом	344 385,54	14 349,39	29091,56	5497,27	8080,99

### Визначення додаткових умовних параметрів (\*)

Кількість мешканців в кожному районі:2

$$N_{(oc)} = \frac{Q_d^w (\text{м}^3/\text{добу}) \cdot 1000 (\text{л}/\text{м}^3)}{q_0 (\text{л}/\text{ос} \cdot \text{добу})},$$

$$N_{1(oc)} = \frac{254585,2 \cdot 1000}{220} = 1\,157\,205,45$$

$$N_{2(oc)} = \frac{84123 \cdot 1000}{260} = 323\,550$$

Кількість мешканців, які проживають у місті:

$$N_m = N_1 + N_2,$$

$$N_m = 1\,157\,205,45 + 323\,550 = 1\,480\,705,5$$

Визначення щоденних витрат з населеного пункту:

$$Q_{заг} (\text{м}^3/\text{добу}) = Q_I + Q_{II} + Q_1 + Q_2 + Q_3$$

$$Q_{заг} = 25485,2 + 84123 + 2872,8 + 1728,86 + 1075,68 = 115\,285,54 \text{ м}^3/\text{добу}.$$

### 2.2 Визначення концентрацій забруднень стічних вод

Концентрація забруднення - це кількість забруднення в одиниці об'єму стоків (мг/дм<sup>3</sup>; р/м<sup>3</sup>). Концентрація забруднюючих речовин залежить від швидкості скидання. Чим більша швидкість скиду, тим менша концентрація забруднюючих речовин.

Основними показниками характеристики міських стічних вод є концентрація завислих речовин та БСК.

Зам. Інв. №					Арк.
Підпис і дата					34
Інв. № ор.					ДИПЛОМНИЙ ПРОЕКТ
Змн.	Арк.	№ Докум.	Підпис	Дата	



$K_C - 1,08 \div 1,10$  – коефіцієнт враховує збільшення концентрації завислих речовин внаслідок надходження мулової води після обробки осаду;

$K_L - 1,02 \div 1,05$  – Коефіцієнт враховує збільшення концентрації забруднення за БСК<sub>повн.</sub> внаслідок надходження мулових вод після обробки осаду.

– по завислим речовинах, мг/дм<sup>3</sup>:

$$C_{\text{заг}} \text{ (Г/М}^3\text{)} = \frac{Q_I C_I + Q_{II} C_{II} + \sum(Q_i \cdot C_i)}{Q_I + Q_{II} + \sum Q_i} \cdot K_C;$$

$$C_{\text{заг}} = \frac{254585,2 \cdot 295,5 + 84123 \cdot 250 + 2872,8 \cdot 310 + 1728,86 \cdot 180 + 1075,68 \cdot 430}{254585,2 + 84123 + 5677,34} \cdot 1,09 = 309,94 \text{ мг/дм}^3$$

- по БСК<sub>повн.</sub>, мг/дм<sup>3</sup>:

$$L_{\text{заг}} \text{ (Г/М}^3\text{)} = \frac{Q_I L_I + Q_{II} L_{II} + \sum(Q_i \cdot L_i)}{Q_I + Q_{II} + \sum Q_i} \cdot K_L;$$

$$L_{\text{заг}} = \frac{254585,2 \cdot 340,9 + 84123 \cdot 288,5 + 2872,8 \cdot 220 + 1728,86 \cdot 350 + 1075,68 \cdot 410}{254585,2 + 84123 + 5677,34} \cdot 1,025 = 334,86 \text{ мг/дм}^3;$$

Освітлених стічних вод:

$$L_{\text{осв}} = L_{\text{заг}} \cdot \frac{40}{75}, \text{ мг/дм}^3$$

$$L_{\text{осв}} = 334,86 \cdot \frac{40}{75} = 178,59 \text{ мг/дм}^3.$$

### 2.3 Визначення приведенного числа жителів

а) Приведена кількості мешканців за завислими речовинами:

$$N_H^C = N + N_{\text{ЕКВ}}^C,$$

де  $N$  – кількість населення;

$N_{\text{ЕКВ}}^C$ - еквівалентне число жителів по завислих речовинах:

$$N_{\text{ЕКВ}}^C = \frac{\sum(Q_{di}^P \cdot C_{di}^P)}{a}.$$

$a = 65$  г/добу завислих речовин на одного жителя;

підприємство №1  $N_{\text{екв}№1} = 13704,05$

підприємство №2  $N_{\text{екв}№2} = 4787,61$

підприємство №3  $N_{\text{екв}№3} = 7116,04$

**Приведена кількість жителів за завислими речовинами:**

$$N_{\text{priv}}^{\text{ЗВ}} = N + N_{\text{екв}} = N_1 + N_2 + N_{\text{екв}№1} + N_{\text{екв}№2} + N_{\text{екв}№3}$$

$$N_{\text{priv}}^{\text{ЗВ}} = 1157205,45 + 323550 + 13704,05 + 4787,61 + 7116,04 = 1506363,15$$

### 2.4. Визначення необхідного ступеня очищення стічних вод

Основними показниками забруднення міських стічних вод є концентрація завислих речовин та БСК<sub>повн.</sub>

а) Потреба в очищенні стічних вод від зважених речовин, %:

$$\Theta = \frac{C_{\text{ен}} - C_{\text{ех}}}{C_{\text{ен}}} \cdot 100$$

Зам. Інв. №						ДИПЛОМНИЙ ПРОЕКТ	Арк.
							36
Підпис і дата							
Інв. № ор.							
	Змн.	Арк.	№ Докум.	Підпис	Дата		

$$\Xi = \frac{305,9-15}{305,9} \cdot 100 = 95,1\% ,$$

де  $C_{ex}$ - Концентрація завислих речовин у стічних водах дозволена перед скиданням у водні об'єкти, 15 мг/дм<sup>3</sup>

$$C_{ex} = 150 \text{ мг/дм}^3: \Xi_{\text{Івідст}} = \frac{305,9 - 150}{305,9} \cdot 100 = 50,1 \%$$

б) Необхідний ступінь очищення за БСК<sub>повн</sub>:

$$\Xi_{\text{БСК}} = \frac{L_{еп} - L_{ex}}{L_{еп}} \cdot 100$$

де  $L_{ex}$ - Концентрація БСК, 15 мг/дм

$$\Xi_{\text{БСК}} = \frac{330,3-15}{330,3} \cdot 100 = 95,5\%.$$

$$\Xi_{\text{БСКосв}} = \frac{L_{осв} - L_{ex}}{L_{осв}} \cdot 100$$

$$\Xi_{\text{БСКосв}} = \frac{176,16-15}{176,16} \cdot 100 = 91,5\%.$$

## 2.5. Вибір методу і складу споруджень очищення стічних вод і обробки осадів.

Вибір методу очищення стічних вод зазвичай базується на результатах визначення необхідного ступеня очищення.

Якщо необхідний ступінь очищення перевищує 80% для завислих речовин або БСК як індикаторів забруднення, рекомендується повне біологічне очищення стічних вод.

Зам. Інв. №						Арк.
Підпис і дата						ДИПЛОМНИЙ ПРОЕКТ
Інв. № ор.						ДИПЛОМНИЙ ПРОЕКТ
	Змн.	Арк.	№ Докум.	Підпис	Дата	

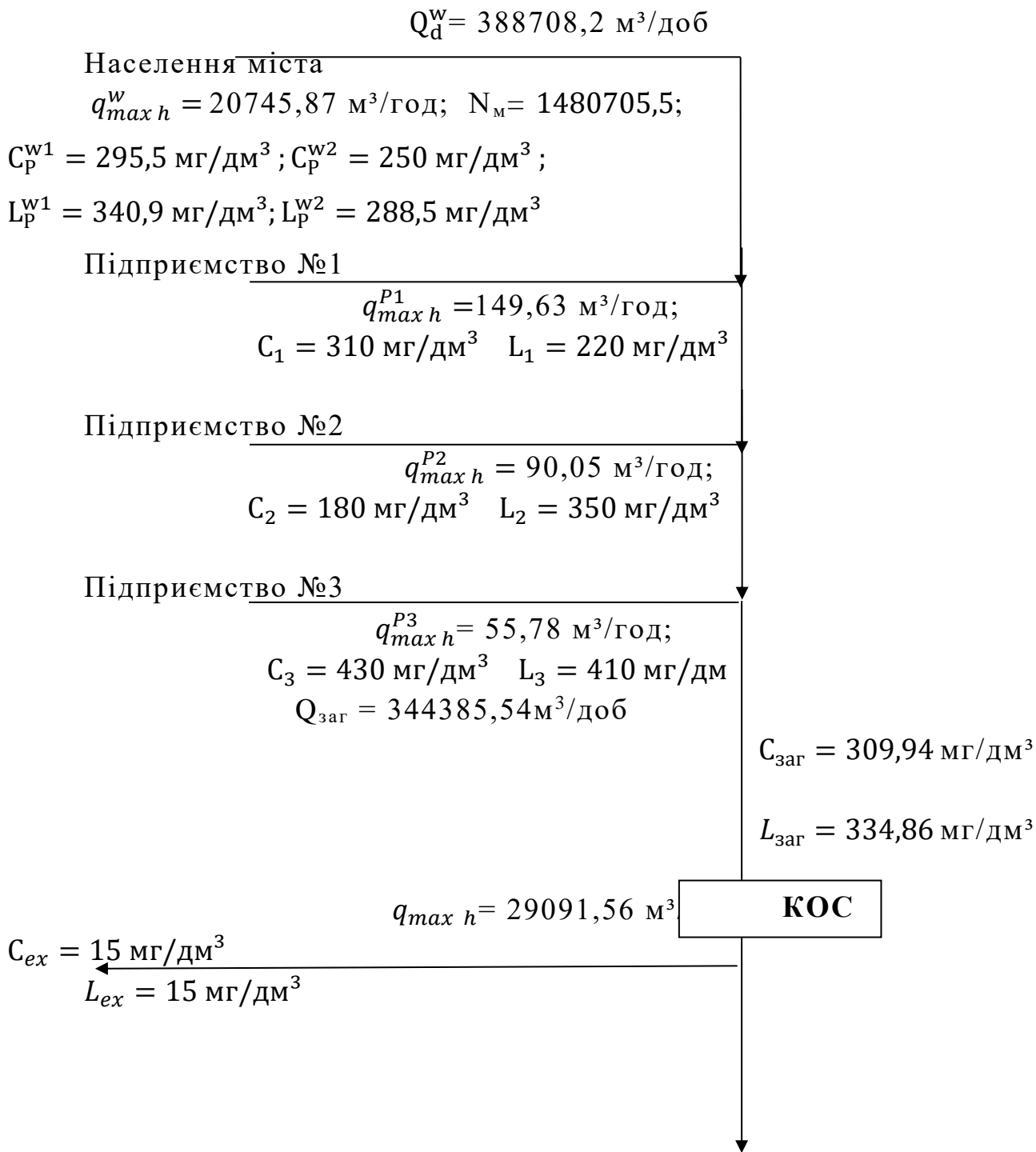


Рис.4.1 Блок-схема системи водовідведення

Перелік очисних блоків та споруд для кожного блоку визначається відповідно до допустимого рівня концентрації забруднень в очищених стічних водах ( $C_{ex}$ ;  $L_{ex}$ ). Наприклад, для станції повного біологічного очищення без додаткового доочищення стічних вод цей перелік буде наступним

- а) Механічні очисні споруди;
  - Решітки, іскрогасники, первинні відстійники (іноді з аераторами перед ними);

Зам. Інв. №	
Підпис і дата	
Інв. № ор.	

- б) Біологічні очисні споруди;
  - Аеротенки або біофільтри, вторинні відстійники;
- в) блоки дезінфекції;
  - Камера хлорування, змішувач, контактний резервуар;
- г) блоки обробки осаду та надлишкового активного мулу (або біоплівки);
  - згущувачі осаду; метантенки; газгольдери; вакуум-фільтри або інші механічні споруди для зневоднення; резервні мулові майданчики.

#### Склад очисних споруд

Конфігурацію очисних споруд слід вибирати відповідно до характеристик і кількості стічних вод, що подаються на очищення, необхідного ступеня очищення, методу обробки осаду і місцевих умов (розділ 6.10).

Біологічне очищення завжди передує механічному очищенню стічних вод. Механічне очищення стічних вод відбувається на решітках, іскрогасниках та первинних відстійниках.

Біологічне очищення стічних вод відбувається у

- У штучно створених середовищах (аеротенках, біофільтрах);
- в умовах, наближених до природних (місця зрошення та фільтрації, біологічні ставки).

Зрошувальні та фільтраційні майданчики наразі рідко використовуються для невеликих об'ємів стічних вод.

Це пов'язано з тим, що значні площі вилучаються з сільськогосподарського виробництва.

Зрошувально-фільтраційні установки наразі рідко використовуються для невеликих обсягів стічних вод, оскільки вони відволікають значні площі від сільськогосподарського виробництва. Будівництво таких полів зрошення та фільтрації вимагає

Будівництво таких полів потребує добре відфільтрованого ґрунту, глибокого залягання ґрунтових вод та мінімальної кількості днів з від'ємними температурами.

Біологічне очищення стічних вод зручно здійснювати за допомогою аеротенків та біофільтрів, які широко використовуються у побутовій каналізації; ДБН не регламентує продуктивність повних біологічних очисних споруд.

Зам. Інв. №	
Підпис і дата	
Інв. № ор.	

						ДИПЛОМНИЙ ПРОЕКТ	Арк.
Змн.	Арк.	№ Докум.	Підпис	Дата			39

Передбачається, що за спорудами біологічного очищення повинні слідувати вторинні відстійники. У цих спорудах біологічні мембрани (після біофільтра) або активний мул (після аеротенка) відокремлюються від очищених стічних вод. Частина активного мулу (циркулюючий активний мул) - це

Частина активного мулу (циркулюючий активний мул) повертається в аеротенк, а надлишковий активний мул і біоплівка обробляються і дезінфікуються.

В обох випадках очищені стічні води знезаражуються перед скиданням у водні об'єкти; відповідно до п. 6.222 ДБН, знезараження стічних вод повинно здійснюватися хлором, гіпохлоритом натрію, виробленим на місці в електролізному резервуарі, або прямим електролізом стічних вод. Таким чином, очисні споруди включають хлораторні, змішувальні споруди та контактні резервуари.

#### Очисні споруди для обробки осаду

У процесі очищення комунальних стічних вод на очисних спорудах утворюються такі типи осаду

- Велике сміття, що затримується на решітках
- Пісок (і подібні важкі мінеральні домішки), які накопичуються у відстійниках;
- сирий мул, що затримується в первинному відстійнику;
- надлишковий активний мул та біоплівки, що затримується у вторинних відстійниках після аеротенків.

Надлишковий активний мул або біоплівки, що залишається у вторинному відстійнику після аеротенка або біофільтра;

- мул, що утворюється в контактних резервуарах.

Весь мул повинен бути підданий спеціальній обробці. Метою обробки є його стерилізація та використання в якості добрива в народному господарстві.

Вибір методу стабілізації (аеробного або анаеробного), зневоднення, дезінфекції осаду

та знезараження осадів повинен визначатися місцевими умовами (клімат, гідрогеологія, містобудування, агротехніка тощо), їх фізичними, хімічними і тепловими характеристиками та дренажною здатністю (пункт 6.339).

Анаеробне зброджування в метантенках вважається "класичним" методом обробки осаду.

Зневоднення осаду здійснюється двома основними способами:

Зам. Інв. №						Підпис і дата						Інв. № ор.
Змн.	Арк.	№ Докум.	Підпис	Дата	ДИПЛОМНИЙ ПРОЕКТ						Арк.	
											40	

- На мулових майданчиках;
- У спорудах механічного зневоднення (вакуум-фільтри, центрифуги, фільтр-преси).

Надлишковий активний мул ущільнюється в мул ущільнювачах перед подачею в метантенки. Сирий мул та надлишковий активний мул з первинних очисних споруд - це сирий мул і надлишковий активний мул подаються безпосередньо в метантенк. Двоступеневі відстійники та метантенки є важливою частиною процесу очищення стічних вод. У цих спорудах одночасно відбувається освітлення стоків, зброджування та ущільнення осаду, що відстоюється. При цьому немає необхідності встановлювати на очисних спорудах метантенк. В результаті зброджування осаду в метантенку утворюється газ. Для збору цього газу необхідно спроектувати газгольдер.

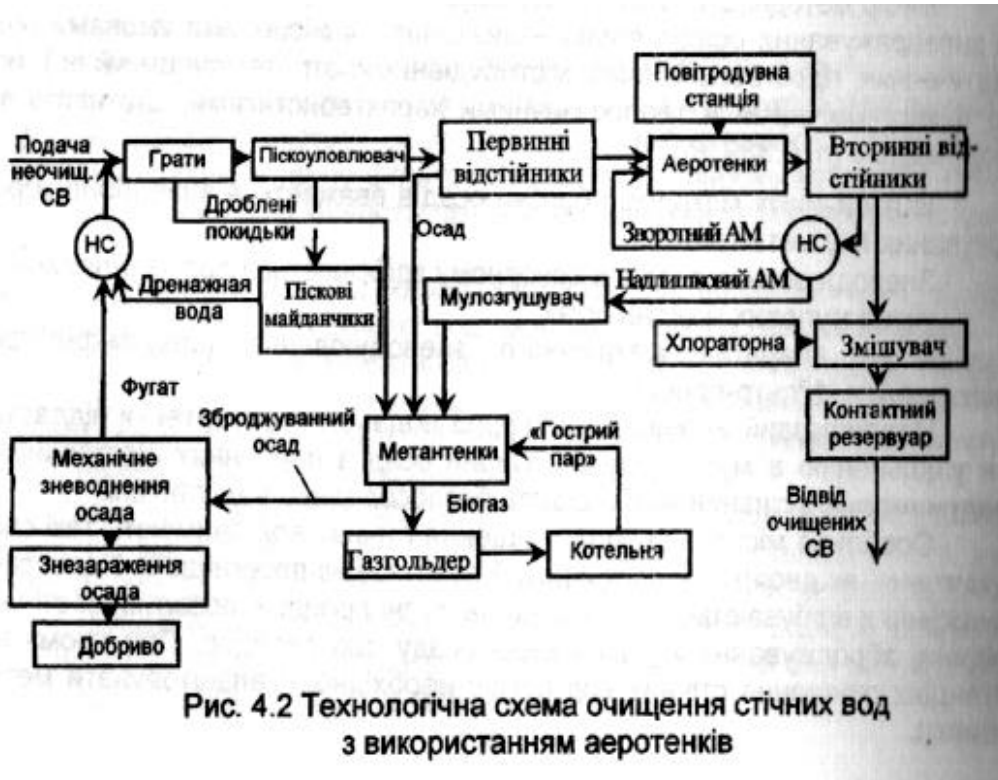


Рис. 4.2 Технологічна схема очищення стічних вод з використанням аеротенків

## 2.6. Розрахунок споруд механічного очищення стічних вод

Механічне очищення міських стічних вод є попереднім етапом до біологічного очищення.

### 2.6.1 Приймальна камера

У багатьох випадках стічні води надходять на очисні споруди напірними трубопроводами. Приймальна камера використовується для прийому стічних вод, що надходять на очисні споруди, уповільнення швидкості рідини і з'єднання трубопроводу з відкритим лотком.

Зам. Інв. №				
	Підпис і дата			
Інв. № ор.				
	ДИПЛОМНИЙ ПРОЕКТ			
Змн.	Арк.	№ Докум.	Підпис	Дата
				Арк.
				41

Камери розраховані на потік стічних вод по одному або двом трубопроводам і зазвичай розташовуються на насипах висотою до 5 м (рис. 5.1). Розміри приймального резервуара визначаються витратою стічних вод (таблиця П.5).

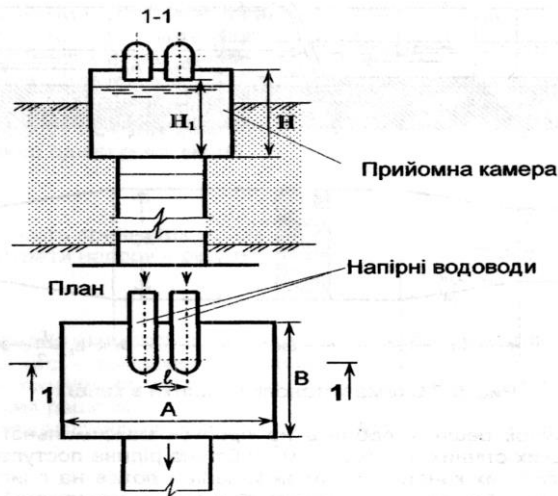


Рис. 5.1 Приемная камера очистных сооружений на опорах из сборных железобетонных колец

Таблиця П.5  
Розміри прийомних камер каналізаційних очисних споруджень (при напірному надходженні стічних вод)

Витрата стічних вод, м <sup>3</sup> /годину	Розміри в мм				
	A	B	H	H <sub>1</sub>	I
100 – 160	1500	1000	1300	1000	600
250	1500	1000	1300	1000	600
400 – 630	1500	1000	1300	1000	600
1000– 1250	2000	2300	2000	1600	1000
1600– 2000	2000	2300	2000	1600	1000

Приймаємо три прийомні камери з розмірами A = 2000 мм, B = 2300 мм, H = 2000 мм, H<sub>1</sub> = 1600 мм, I = 1000 мм.

## 2.6.2 Решітки і решітки-дробарки

### Решітки

Для затримання великого завислого осаду на очисних спорудах встановлюються прямокутні решітки з прозорістю не більше 16 мм (розділ 6.16 [8]).

Для видалення осаду в решітках встановлюються механізовані граблі. При об'ємі відходів менше 0,1 м<sup>3</sup>/добу допускається використання решіток з ручним очищенням.

Зам. Інв. №

Підпис і дата

Інв. № ор.

Змн.	Арк.	№ Докум.	Підпис	Дата
------	------	----------	--------	------



3. Ширина однієї решітки, м:

$$B_p^1 = \frac{B_p}{n_p},$$

$$B_p^1 = \frac{23,5}{2} = 11,75 \text{ м},$$

де:  $n_p$  - кількість прийнятих робочих решіток -2.

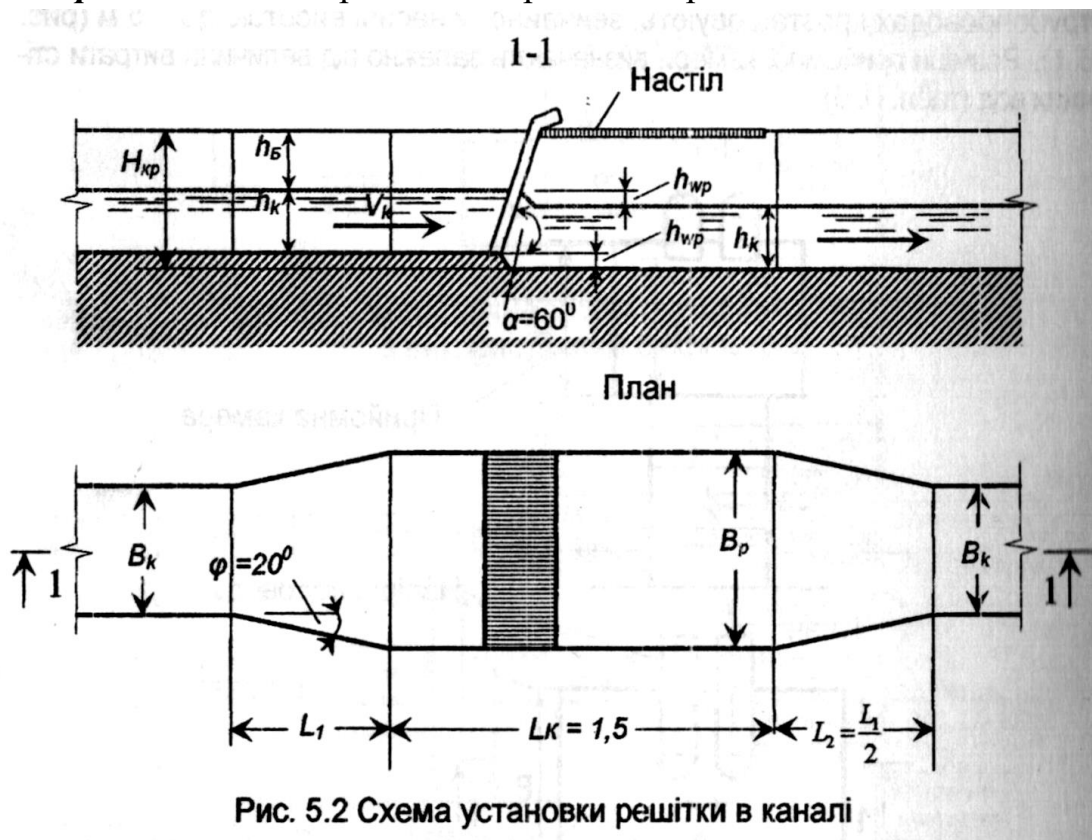


Рис. 5.2 Схема установки решітки в каналі

4. Вибір типу решітки.

Механічні решітки доступні з прозорістю 16 мм.

Максимальна швидкість потоку на решітці.:

$$q_{max} \left( \text{м}^3/\text{с} \right) = \frac{\Sigma Q_{max} (\text{м}^3/\text{год})}{3600 (\text{с}/\text{год})},$$

$$q_{max} = \frac{29091,56}{3600} = 8,081 \text{ м}^3/\text{с}.$$

Діапазон, в якому можна розрахувати витрату на решітку для двох робочих вузлів:

$$q_{(2)} \left( \text{м}^3/\text{с} \right) = \frac{q_{max}}{2};$$

$$q_{(2)} = \frac{8,081}{2} = 4,0405 \text{ м}^3/\text{с};$$

Діапазон витрат  $q'$  ( $\text{м}^3/\text{с}$ ) приблизно відповідає швидкості потоку води 0,8-1,0 м/с у прозорих решітках.

Згідно з таблицею 1, тип решітки та кількість її робочих секцій приймаються в ескізованому проекті.

Зам. Інв. №	
Підпис і дата	
Інв. № ор.	

Змн.	Арк.	№ Докум.	Підпис	Дата

$H_{\max}$  - розрахункова максимальна висота шару води в каналі решітки з урахуванням попередньої глибини каналу - ( $h_k$ )

$$h_k = H_{\max}$$

У таблиці 1 наведено рекомендовані стандартні розміри решіток МГ та РМУ згідно з [3], що відповідають  $q'$ ( $m^3/c$ )

$q'$ ( $m^3/c$ )	Тип грат	$H_{\max}$ , м	$q'$ ( $m^3/c$ )	Тип грат	$H_{\max}$ , м
0,16...0,2	РМУ-1	0,6	1,15...1,44	РМУ-4	1,5
0,35...0,44	РМУ-2	0,7	1,23...1,54	МГ-12Т	1,5
0,36...0,45	МГ-7Т	0,9	1,61...2,02	РМУ-5 та	1,5
0,4...0,5	МГ-9Т	0,8		МГ-6Т	1,5
0,55...0,69	МГ-11Т	1,1	2,15...2,69	РМУ-6	2
0,75...0,94	РМУ-3 та	1,5	2,69...3,36	МГ-5Т	2,5
	МГ-10Т	1,5	3,42...4,48	РМУ-7	2,5
	МГ-8Т	1,5			

ОСНОВНІ ПОКАЗНИКИ МЕХАНІЗОВАНИХ РЕШІТОК					
Марки	Номинальні розміри каналу В x Н, мм		Ширина каналу на місці установки решітки А, мм	Число прозорів	Товщина стержнів мм
МГ-5Т	2000	3000	2290	84	8

Зам. Інв. №	
Підпис і дата	
Інв. № ор.	

Змн.	Арк.	№ Докум.	Підпис	Дата	ДИПЛОМНИЙ ПРОЕКТ	Арк. 45
------	------	----------	--------	------	------------------	------------

МГ-6Т	2000	2000	2290	84	8
МГ-7Т	800	1400	950	31	8
МГ-8Т	1400	2000	1570	55	8
МГ-9Т	1000	1200	1140	39	8
МГ-10Т	1000	2000	1200	39	8
МГ-11Т	1000	1600	1200	39	8
МГ-12Т	1600	2000	1790	64	8
РМУ-1	600	800	685	21	6
РМУ-2	1000	1000	1550	39	6
РМУ-3	1000	2000	1550	39	6
РМУ-4	1500	2000	2035	60	6
РМУ-5	2000	2000	2535	84	6
РМУ-6	2000	2500	2535	84	6
<b>РМУ-7</b>	<b>2500</b>	<b>3000</b>	<b>3035</b>	<b>107</b>	<b>6</b>

Приймаємо тип грат МГ-8Т .

- будівельна глибина каналу H <sub>к</sub> (м):	2	м	2500	мм
- ширина каналу В:		м	3000	мм
- кількість прозорів n <sub>пр</sub> (шириною b <sub>пр</sub> = 16 мм):			107	
- товщина стержнів S <sub>ст</sub> (мм):	0,006	м	6	мм

Розрахуйте повну ширину прозорості:

$$b_{\text{заг}}(\text{м}) = \frac{b_{\text{пр}}(\text{мм}) \cdot n_{\text{пр}}}{1000(\text{мм}/\text{м})},$$

$$b_{\text{заг}} = \frac{16 \cdot 107}{1000} = 1,712 \text{ м};$$

Загальна корисна площа прозорів:

$$F_{\text{заг}}(\text{м}^2) = H_{\text{max}}(\text{м}) \cdot b_{\text{заг}}(\text{м}),$$

$$F_{\text{заг}} = 1,5 \cdot 1,712 = 2,568 \text{ м}^2;$$

Швидкість руху води в прозорах :

$$V_{\text{пр}}(\text{м}/\text{с}) = \frac{q(\text{м}^3/\text{с})}{F_{\text{заг}}(\text{м}^2)}$$

$$V_{\text{пр}} = \frac{4,0405}{2,568} = 1,57 \text{ м}/\text{с};$$

Зам. Інв. №					Арк.
Підпис і дата					46
Інв. № ор.					ДИПЛОМНИЙ ПРОЕКТ
Змн.	Арк.	№ Докум.	Підпис	Дата	

Розрахуються втрати напору на ґратах за формулою:

$$h_{гр}(м) = \xi \cdot \frac{V_{np}^2}{2 \cdot g} \cdot P ,$$

$$h_{гр} = 0,44 \cdot \frac{1,57^2}{2 \cdot 9,81} \cdot 3 = 10,51 м ,$$

де  $\xi$  - коефіцієнт місцевого опору для круглих стержнів:

$$\xi = \beta \cdot \left(\frac{S}{b}\right)^{4/3} \cdot \sin \alpha ,$$

$$\xi = 1,79 \cdot \left(\frac{0,006}{0,016}\right)^{4/3} \cdot \sin 65 = 0,44 ,$$

$$\alpha = 60 \div 70^\circ$$

де:  $\beta$  - Коефіцієнт, що залежить від форми поперечного перерізу прутка решітки (для прямокутних прутків).

$\beta = 2,42$  - для стрижнів прямокутної форми;

$\beta = 1,79$  - для круглих стрижнів;

$\beta = 1,83$  - для прямокутних з заокругленими ребрами;

$P$  - цей коефіцієнт враховує забруднення поверхні екрана ґрат під час роботи: 3;

Тому для забезпечення проектної швидкості потоку в каналі перед решіткою і дренажу в чистій решітці, дно каналу за решіткою потрібно опустити наступним чином ( $h_{wp}$ ) = ( $h_{заг}$ )

$$h_{заг} = 3 \cdot h_{гр} ,$$

$$h_{заг} = 3 \cdot 10,51 = 31,53 м .$$

5. Довжина розширення перед решіткою, м:

$$l_1 = \frac{B_P^1 - B_K}{2 \cdot \operatorname{tg} \psi} ,$$

$$l_1 = 1,37 \cdot (B_P^1 - B_K)$$

$$l_1 = 1,37 \cdot (2,05 - 1) = 1,44 м ,$$

де:  $\psi = 20^\circ$  - кут розширення каналу в плані;

$B_K$  - ширина каналу, що підводить, перед решіткою, м.

6. Загальна довжина камери решітки, м:

$$(h_{wp}) = (h_{заг})$$

$$l_P = l_1 + l_K + l_2 ,$$

$$l_P = 1,44 + 1,5 + 0,72 = 3,66 м ,$$

де:  $l_2$  - довжина звуження камери після решітки, м:  $l_2 = 0,5 \cdot l_1 = 0,72$  м;

$l_K$  - довжина камери решітки і площадки за нею, м;  $l_K \geq 1,5$  м .

7. Загальна будівельна висота камери решітки, м:

$$H_{кр} = h_K + h_{WP} + h_B ,$$

$$H_{кр} = 1,5 + 0,12 + 0,5 = 2,12 м ,$$

Зам. Інв. №						ДИПЛОМНИЙ ПРОЕКТ	Арк.			
								47		
Підпис і дата						Змн.	Арк.	№ Докум.	Підпис	Дата
Інв. № ор.										

де:  $h_B$  - перевищення борта камери решітки над рівнем води,  $h_B = 0,5$  м

$$h_K = H_{max}$$

$$h_{wp} = h_{заг}$$

8. Щоденна кількість відходів, що затримуються на решітці:

Кількість відходів, що затримуються на решітках, розраховується за кількістю мешканців: (норма ДБН - 8  $дм^3/особа/рік$ ).

За рік:

$$W_{відх}^{рік} = \frac{8 \cdot N_{priv}^{зв}}{1000}$$

$$W_{відх}^{рік} = \frac{8 \cdot 1506363,15}{1000} = 120509,05 \text{ дм}^3/\text{чол.} - \text{рік.}$$

За добу:

$$W_{відх}^{доб} = \frac{W_{відх}^{рік}}{365}$$

$$W_{відх}^{доб} = \frac{120509,05}{365} = 330,16 \text{ дм}^3/\text{чол.} - \text{добу}$$

$N_{priv}^{зв}$  - приведена кількість жителів за завислими речовинами.

При щільності відходів  $\rho = 0,750$  т/м<sup>3</sup> їх добова кількість, вологість 80% становить (т/доб):

$$G_{II} = \rho_{II} \cdot W_{відх}^{доб}$$

$$G_{II} = 0,750 \cdot 330,16 = 247,62 \text{ т/добу.}$$

Грохот і дробарка встановлені в окремих будівлях і побудовані відповідно до стандартного проекту для розрахункової витрати.

### 2.6.3 Піскоуловлювачі

Для відокремлення важких мінеральних домішок від стічних вод слід встановити піскоуловлювачі.

Якщо продуктивність очисних споруд перевищує 100 м<sup>3</sup>/добу, важкі мінеральні домішки слід відокремлювати від стічних вод. Кількість піскоуловлювачів або відсіків для піскоуловлювачів повинна бути не менше двох, і всі піскоуловлювачі та відсіки повинні бути справними.

Тип піскоуловлювача (горизонтальний, похилий або аерований) слід обирати з урахуванням потужності очисних споруд.

слід вибрати з урахуванням потужності очисних споруд, запланованої обробки стічних вод і осаду, характеристик завислих речовин і розроблюваного рішення (розділ 6.26).

Зам. Інв. №							ДИПЛОМНИЙ ПРОЕКТ	Арк. 48
	Підпис і дата							
Інв. № ор.		Змн.	Арк.	№ Докум.	Підпис	Дата		

Досвід проектування дозволяє рекомендувати тип піскоуловлювача в залежності від продуктивності очисних споруд:

- Поворотний пісковловлювач - до 50 000 м<sup>3</sup>/добу
- Горизонтальний - мінімум 10 000 м<sup>3</sup>/добу
- Бульбашко вий тип - 20 000 м<sup>3</sup>/добу і вище.

Тип піскоуловлювача обирається відповідно до рекомендацій:

- Для  $Q_{\text{заг}} \leq 64\ 000$  м<sup>3</sup>/добу доцільною є конструкція з горизонтальним обертанням води навколо вертикальної осі,

- При більших витратах рекомендується вентиляований горизонтальний пісковловлювач з рухом рідини у вертикальному напрямку.

У вентиляованому горизонтальному піскоуловлювачі слід визначити кількість відсіків, їх ширину, глибину та довжину.

Згідно з таблицею 11.4, можливі два типи відсіків

(А) - ширина  $b = 3$  м, глибина  $h = 2,1$  м, довжина  $L = 12$  м;

(Б) - ширина  $b = 4,5$  м, глибина  $h = 2,8$  м, довжина  $L = 18$  м.

Згідно з таблицею 28, допустимий діапазон потоку води з максимальною швидкістю 0,08. .0,12 м/с. Слід враховувати цей діапазон.

Для затримання піску використовується проникний піскоуловлювача.

Гідравлічна крупність частинок  $U_0 = 18,7$  мм/с

Приймається за таблицею 19 "Розрахункова швидкість потоку":

Розрахункові витрати:

$$B/H = 1,5 \quad v_s = 0,08 \text{ м/с} \quad K_s = 2,08 \quad H_s = 0,7 - 3,5$$

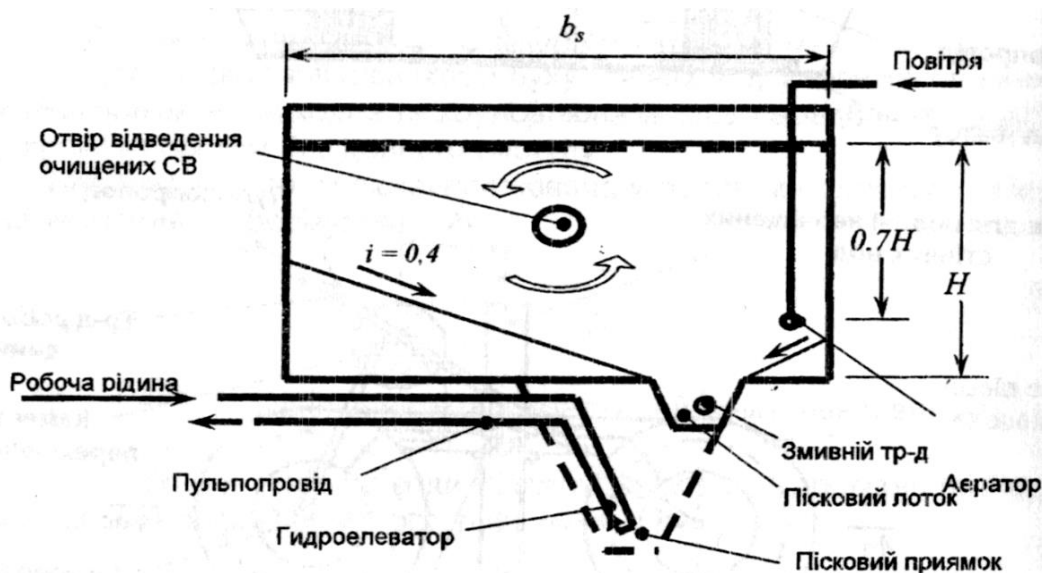
Таблиця 19 - Значення  $K_s$

Діаметр часток піску, що затримуються, мм	Гідравлічна крупність піску $u_0$ , мм/с	Значення $K_s$ в залежності від типу піскоуловлювачів та відношення ширини $B$ до глибини $H$ аерованих піскоуловлювачів			
		горизонтальні	аеровані		
			$B:H = 1$	$B:H = 1,25$	$B:H = 1,5$
0,15	13,2	-	2,62	2,50	2,39
0,20	18,7	1,70	2,43	2,25	2,08
0,25	24,2	1,30	-	-	-

Зам. Інв. №					
	Підпис і дата				
Інв. № ор.					
	ДИПЛОМНИЙ ПРОЕКТ				
					49
Змн.	Арк.	№ Докум.	Підпис	Дата	

Витрата, тис. м <sup>3</sup> /добу $Q_s$	Число відді- лень $n$	Основні розміри відділення, м			Номер типового проекту
		ширина	дов- жина	Н глибина	
70 - 140	3	3	12 + 3	2,1	902-2-372.83
140 - 200	4				902-2-373.83
200 - 400	3	4,5	18 + 3	2,8	902-2-374.83
240 - 280	4				902-2-375.83

Аерований пісковловлювач складається з аератора, виготовленого з перфорованої труби вздовж однієї стінки горизонтального резервуара, розміром 45\*60 мм від дна, по всій його довжині. У поперечному перерізі дно має ухил  $i = 0,2 + 0,4$  по відношенню до пісочниці.



При розрахунку горизонтальних та армованих піскоуловлювачів довжину піскоуловлювача необхідно визначати за наступною формулою:

$$L_s = \frac{1000 \cdot K_s \cdot H_s \cdot v_s}{u_0}$$

$$L_s = \frac{1000 \cdot 2,08 \cdot 1,05 \cdot 0,08}{18,7} = 9,3 \text{ м ,}$$

де  $H_s$  – Розрахункова глибина піскоуловлювача, м (приймається рівною половині загальної глибини,  $H$ , в аераційних піскоуловлювачах).

$K_s$  – Фактори, що залежать від гідравлічного розміру та типу піскоуловлювача (Таблиця 27);

Зам. Інв. №	
Підпис і дата	
Інв. № ор.	

Змн.	Арк.	№ Докум.	Підпис	Дата	ДИПЛОМНИЙ ПРОЕКТ	Арк. 50
------	------	----------	--------	------	------------------	------------

$V_s$  – швидкість руху стічних вод, м/с ,  
 $u_0$  – гідравлічна крупність піску, мм/с ,  
 Приймаємо  $L_s = 12$  м.  
 Число відділень –  $n = 3$ .

Площа дзеркала води піскоуловлювачів:

$$F_s = \frac{q_{max.s}}{u_0} \cdot 10^3,$$

$$F_s = \frac{8,08099}{18,7} \cdot 10^3 = 432,14 \text{ м}^2,$$

де  $q_{max.s}$  – максимальний секундний приплив стічних вод на ОС, м<sup>3</sup>/с;

$u_0$  – гідравлічна крупність затримуваних часток, мм/с.

Загальна ширина піскоуловлювача при максимальному надходженні стічних вод:

$$B_s = \frac{F_s}{L_s}$$

$$B_s = \frac{432,14}{12} = 36,01 \text{ м.}$$

Розрахункова ширина однієї секції піскоуловлювача, м:

$$b_s = \frac{B_s}{n_s}$$

$$b_s = \frac{36,01}{3} = 12.$$

Приймаємо згідно таблиці  $b_s = 3$

Тривалість стоку при максимальному припливі, с:

$$t_{ПП} = \frac{L_s \cdot B_s \cdot H_s}{q_{max.s}}$$

$$t_{ПП} = \frac{12 \cdot 36,01 \cdot 1,05}{8,08099} = 56,15 \text{ с.}$$

Якщо  $t_{np} > 30$  с, параметри піскоуловлювачів підібрані вірно.

Дотримуючись рекомендацій, наведених у таблиці 11.4, було остаточно вирішено прийняти для проектування розмір 2-3 відсіків (А) або 2-4 відсіки (В). Після вибору фактичної кількості відсіків (n') визначається фактична швидкість потоку води:

$$v_{факт} (м/с) = \frac{Q_{max}(м^3/год)}{n \cdot b(м) \cdot h(м) \cdot 3 \cdot 600(с/год)},$$

Зам. Інв. №						Арк.
Підпис і дата						ДИПЛОМНИЙ ПРОЕКТ
Інв. № ор.						51
	Змн.	Арк.	№ Докум.	Підпис	Дата	

$$v_{факт} = \frac{29091,56}{3 \cdot 3 \cdot 2,1 \cdot 3600} = 0,43 \text{ м/с.}$$

Кількість повітря, що надходить в аераційний пісковловлювач, м<sup>3</sup>/год:

$$q_{air} = F_s \cdot I$$

$$q_{air} = 432,14 \cdot 4 = 1728,56 \text{ м}^3/\text{год.}$$

де  $F_s$  – розрахункова площа дзеркала води, м<sup>2</sup>;

$I$  – інтенсивність аерації, = 3+5 м<sup>3</sup>/(м<sup>2</sup>·год).

Пісок з піскоуловлювача видаляється гідравлічними підйомниками на піщаний майданчик або в бункери для піску.

Таблиця 20 - Кількість та вологість піску, затриманого в піскоуловлювачах

Тип піскоуловлювача	Гідравлічна крупність піску $u_0$ , мм/с	Швидкість руху стічних вод, м/с, при припливі		Глибина $H$ , м	Кількість затриманого піску, л/ (жит.добу)	Вологість піску, %	Вміст піску в осаді, %
		мінімальному	максимальному				
Горизонтальний	18,7-24,2	0,15	0,30	0,5-2,0	0,02	60	55-60
Аерований	13,2-18,7	-	0,08-0,12	0,7-3,5	0,03	40	90-95
Тангенціальний	18,7-24,2	-	-	-	0,02	60	70-75

### Піскові майданчики

Для сушіння піску з піскоуловлювача слід передбачити майданчик з обмеженими валиками висотою 1+2 м. Для сушіння піску, що застоюється в піскоуловлювачі, необхідно запроектувати піщаний майданчик - дві-чотири прямокутні карти розмірами  $B \times L$ , де

$B$  - ширина карти,  $L$  - довжина карти, відповідно до наступних стандартних розмірів (Таблиця 2):

$B$ , м	10	15	15	20
$L$ , м	20	20	25	25
<u>Площа карти:</u>	1	2	3	4
	200	300	375	500

Затримання піску пісковловлювачами:

$$W_s = \frac{0,03 \cdot N_{priv}}{1000}, (\text{м}^3/\text{доб})$$

$$W_s = \frac{0,03 \cdot 1506363,15}{1000} = 45,19$$

Зам. Інв. №	
Підпис і дата	
Інв. № ор.	

Необхідна площа при навантаженні 3 м<sup>3</sup>/м<sup>2</sup>/рік і регулярному видаленні піску виглядає наступним чином:

$$F_s = \frac{W_s \cdot 365}{3}, (\text{м}^2)$$

$$F_s = \frac{45,19 \cdot 365}{3} = 5498,12$$

площа 1 карти при 4 картах:  $F_s/4 = 5498,12/4 = 1374,53$ .

приймаємо 4 карти розмірами:

B, м	20
L, м	25

#### 2.6.4. Первинні відстійники

Відстоювання використовується для видалення грубо дисперсних домішок у стічних водах. Залежно від основного напрямку руху потоку води у відстійнику розрізняють

- Горизонтальні та вертикальні відстійники;
- Радіальні відстійники є різновидом горизонтальних відстійників.

Тип відстійника слід вибирати з урахуванням застосовуваного технічного методу очищення стічних вод і осаду, потужності споруди, послідовності будівництва, кількості працюючих агрегатів, планування і рельєфу місцевості, рівня залягання ґрунтових вод і т.д.

Залежно від продуктивності рекомендуються наступні типи первинних відстійників

- Вертикальні - до 20 000 м<sup>3</sup>/добу;
- Горизонтальні - понад 15 000 м<sup>3</sup>/добу; та
- радіальні - понад 20 000 м<sup>3</sup>/добу;
- Освітлювачі та відстійники - до 30 тис. м<sup>3</sup>/добу;
- двоярусні - до 10 000 м<sup>3</sup>/добу.

Кількість відстійників повинна бути не менше двох первинних і трьох вторинних, за умови, що всі відстійники працюють. Мінімальна кількість відстійників повинна збільшувати розрахунковий об'єм у 1,2+1,3 рази.

#### Розрахунок первинних відстійників

Зам. Інв. №						ДИПЛОМНИЙ ПРОЕКТ	Арк. 53
	Підпис і дата						
Інв. № ор.							
		Змн.	Арк.	№ Докум.	Підпис	Дата	

Конструкція первинних відстійників повинна ґрунтуватися на динаміці завислих речовин і враховувати необхідний ефект освітлення.

1. Необхідний ефект посвітління:

$$\mathcal{E} = \frac{C_{en} - C_{cdp}}{C_{en}} \cdot 100\% ,$$

$$\mathcal{E} = \frac{590,06 - 150}{590,06} \cdot 100\% = 74,6\% .$$

де  $C_{en}$  – концентрація змішаних стоків за рахунок завислих речовин, що надходять у первинний відстійник, мг/дм<sup>3</sup>;

$C_{cdp}$  – Концентрація завислих речовин в освітленій воді, що надходить в аеротенк, мг/дм<sup>3</sup>.

Концентрація завислих речовин в освітлених стічних водах, що подаються в аеротенк або біологічний фільтр для повного очищення, не повинна перевищувати 100-150 мг/дм<sup>3</sup>. В іншому випадку необхідно передбачити інтенсифікацію роботи первинного відстійника.

У системах з аераційними пісковловлювачами  $Sep_1$  становить 92...93% від  $Sag$ . 93% від  $C$  заг:

$$C_{en1} = 0,93 \cdot C_{заг}$$

$$C_{en1} = 0,93 \cdot 305,9 = 284,5 .$$

$$\mathcal{E}_{осв} = \frac{C_{en1} - (150 \text{ г/м}^3)}{C_{en1}} \cdot 100\% ,$$

$$\mathcal{E}_{осв} = \frac{-150}{284,5} = 47,3\% .$$

Якщо має місце нерівність  $\mathcal{E}_{осв} > 50\%$  обов'язковою умовою є перед аерація.

2. розрахункове значення гідравлічної шорсткості  $U_0$  слід отримати за формулою :

$$U_0 = \frac{1000 H_{set} \cdot K_{set}}{t_{set} \left( \frac{H_{set} \cdot K_{set}}{h_1} \right)^{n_2}}$$

$$U_0 = \frac{1000 \cdot 3,6 \cdot 0,45}{640 \left( \frac{3,6 \cdot 0,45}{0,5} \right)^{0,25}} = 1,9$$

де  $H_{set}$  – глибина проточної частини відстійника (табл. 3), м;  
 $K_{set}$  – коефіцієнт використання об'єму проточної частини відстійника:

- для горизонтальних відстійників - 0,5;
- для радіальних - 0,45;

Зам. Інв. №						ДИПЛОМНИЙ ПРОЕКТ	Арк. 54
Підпис і дата							
Інв. № ор.							
	Змн.	Арк.	№ Докум.	Підпис	Дата		

- для вертикальних - 0,35;

Основні параметри первинних радіальних відстійників

Таблиця 3

Параметри	Діаметр відстійника $D_{ст}, m$			
	18	24	30	40
Типовий проект	902-2-362.83	902-2-363.83	902-2-378.83	902-2-383.83
Діаметр впускного пристрою, $d_{ен}, m$	1,4	1,6	1,8	2,0
Гідралічна глибина $H, m$	3,4	3,4	3,4	4,0
Глибина проточної частини $H_{сет}, m$	<b>3,1</b>	<b>3,1</b>	<b>3,1</b>	<b>3,6</b>
Об'єм, $m^3$ :				
- проточної частини	788	1400	2190	4580
- осадової частини	120	210	340	710
- загальний	908	1610	1460	3054
Витрата, $m^3/год$	<b>525</b>	<b>930</b>	<b>1460</b>	<b>3054</b>

$t_{сет}$  – тривалість седиментації, що відповідає бажаному ефекту очищення, с, отримана в лабораторному циліндрі з шаром  $h_1 = 0,5$  м (табл. 4):

Ефект освітлення, $\mathcal{E}_{осв}$	Значення $t_{сет}, c$ , в шарі $h_1 = 500$ мм при концентрації завислих речовин, $mg/dm^3$			
	100	200	300	400
%				
20	600	300	-	-
30	900	540	320	260,0
40	1320	650	450	390,0
50	1900	900	640	450,0
60	-	3600	2600	1830,0

$$C_{ен1} = 284,5 \text{ мг/дм}^3,$$

$$\mathcal{E}_{осв} = 47,3\%.$$

$n^2$  – показник ступеня, що залежить від агломерації суспензії в процесі осадження; для міських стічних вод – 0,25

3. Продуктивність одного відстійника  $q_{сет} (m^3/год)$ , варто визначати за формулою:

$$q_{сет} = 2,8K_{сет}(D_{сет}^2 - d_{ен}^2)(u_0 - v_{tb}), (m^3/год)$$

$$q_{сет} = 2,8 \cdot 0,45(40^2 - 2^2)(1,9 - 0) = 3820,8 \text{ м}^3/\text{год}.$$

Зам. Інв. №	
Підпис і дата	
Інв. № ор.	

									Арк.
									55
Змн.	Арк.	№ Докум.	Підпис	Дата	ДИПЛОМНИЙ ПРОЕКТ				

$K_{set}$  – коефіцієнт використання об'єму проточної частини відстійника .

$D_{set}$  – діаметр відстійника, м (таб. 3);

$d_{en}$  – діаметр впускного пристрою, м (таб. 3);

$u_0$  – значення гідравлічної крупності

$v_{tb}$  – турбулентна складова, мм/с, приймається по таблиці, залежно від швидкості потоку у відстійнику  $V_w$ , мм/с.

	$v_w$ , мм/с	5	10	15	
	$v_{tb}$ , мм/с	0	0,05	0,1	
Відстійники	Коефіцієнт використання об'єму $K_{set}$	Робоча глибина відстійної частини $H_{set}$ , м	Ширина $B_{set}$ , м	Швидкість робочого потоку $V_w$ , мм/с	Уклон днища до м'ялого приямка
Горизонтальний	0,5	1,5 - 4,0	$2H_{set} - 5H_{set}$	5 - 10	0,005 - 0,050
Радіальний	0,45	1,5 - 5,0	-	5 - 10	0,005 - 0,050

4. Після встановлення продуктивності одного відстійника  $q_{set}$ , м<sup>3</sup>/год, встановлюють необхідну кількість відстійників:

$$n = q_{max.h} / q_{set}$$

$$n = 29091,56 / 3820,8 = 8.$$

де  $q_{max.h}$  – максимальна витрата стічних вод, м<sup>3</sup>/год;

Округливши  $n$  до цілого числа в більшу сторону, уточнюють розміри відстійників.

5. Перевіряють фактичну швидкість:

$$V_{\phi} = \frac{q_{max.h}}{3,6\pi \cdot R_{set} \cdot H_{set} \cdot n}, \text{ мм/с}$$

$$V_{\phi} = \frac{29091,56}{3,6 \cdot 3,14 \cdot 20 \cdot 3,6 \cdot 2} = 17,78 \text{ мм/с,}$$

$R_{set}$  – радіус відстійника.  $R_{set} = D_{set} / 2$

У випадку різних значень швидкостей  $V_{\phi}$  й  $V_w$  необхідно уточнити величини  $L_{set}$ ,  $B_{set}$  і  $R_{set}$ .

6. Добова кількість сирого осаду, що утворюється у відстійниках, вологістю 95% і щільністю 1,12 г/см<sup>3</sup> буде:

$$Q_{mud} = \frac{Q(C_{en1}-150)}{(100-P_{mud})\gamma_{mud} \cdot 10^4},$$

$$Q_{mud} = \frac{338708,2(284,5-150)}{(100-95) \cdot 1,06 \cdot 10^4} = 859,55 \text{ м}^3/\text{добу,}$$

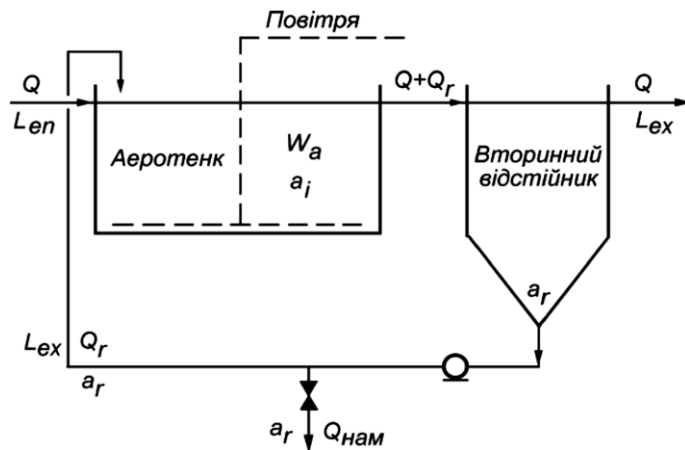
де  $Q$  – середня добова витрата стічних вод, м<sup>3</sup>/добу ( $Q_{доб}$ );

$P_{mud}$  – вологість осаду, %; - 95 %,

Зам. Інв. №	
Підпис і дата	
Інв. № ор.	

									Арк.
									56
Змн.	Арк.	№ Докум.	Підпис	Дата	ДИПЛОМНИЙ ПРОЕКТ				





### Аеротенки-витиснювачі з регенераторами

1. Ступінь рециркуляції активного мулу  $R_i$  в аеротенку визначається за формулою:

$$R_i = \frac{a_i}{\frac{1000}{J_i} - a_i},$$

$$R_i = \frac{3}{\frac{1000}{85} - 3} = 0,34$$

де  $a_i$ , – кількість мулу в аеротенку, г/дм<sup>3</sup>; для витіснювальних аеротенків з регенератором  $a_i=2-3,5$  г/дм<sup>3</sup> в діапазоні БСК<sub>повн.</sub>-150-300 мг/дм<sup>3</sup>;

$J_i$ , – муловий індекс, см<sup>3</sup>/г; приймають орієнтовно для міських стічних вод 70-100 см<sup>3</sup>/г.

Значення  $R$  повинно бути не менше 0,3 для відстійників зі скребками, не менше 0,4 для відстійників без скребків і не менше 0,6 для видалення осаду самопливом. Тому, якщо в результаті розрахунку отримано значення  $R$  менше, ніж вищевказані значення,  $R$  має дорівнювати максимальному значенню.

2. Час перебування стічних вод у самому аеротенку:

$$t_{at} = \frac{2,5}{\sqrt{a_i}} = I_g \frac{L_{en}^I}{L_{ex}},$$

$$t_{at} = I_g \frac{178,59}{20} = 0,95 .$$

де  $L_{en}^I$  – БСК<sub>повн</sub> вихідних стічних вод з урахуванням зниження БСК<sub>повн</sub> під час первинного відстоювання, мг/дм<sup>3</sup>. Ефективність зниження БСК<sub>повн</sub> при відстоюванні за відсутності збільшення об'єму приймається рівною 10+20%. Ефективність зниження БСК<sub>повн</sub> при відстоюванні =  $L_{осв}$ .

Зам. Інв. №	
Підпис і дата	
Інв. № ор.	

										Арк.
										58
Змн.	Арк.	№ Докум.	Підпис	Дата	ДИПЛОМНИЙ ПРОЕКТ					

$L_{ex}$  – БСК<sub>повн</sub> (мг/дм<sup>3</sup>) стічних вод після очищення слід встановлювати відповідно до необхідного ступеня очищення ( $L_{ex} = 15-20$  мг/дм<sup>3</sup> для повного біологічного очищення).

Час перебування стічних вод в аеротенку повинен становити не менше 2 годин. Якщо менше, 2 години є прийнятним.

3. Доза мулу в регенераторі:

$$a_r = a_i \left( \frac{1}{R_i} + 1 \right),$$

$$a_r = 3 \left( \frac{1}{0,34} + 1 \right) = 11,8.$$

4. При проектуванні аеротенків-змішувачів або витискувачів з регенераторами питома швидкість окислення визначається об'ємом мулу  $a_r$ .

$$\rho = \rho_{\max} \frac{L_{ex} C_0}{L_{ex} C_0 + K_L C_0 + K_0 L_{ex}} \cdot \frac{1}{1 + \varphi \cdot a_r}$$

$$\rho = 85 \frac{20 \cdot 2}{20 \cdot 2 + 33 \cdot 2 + 0,625 \cdot 20} \cdot \frac{1}{1 + 0,07 \cdot 11,8} = 15,7 \text{ мг/(г·год)},$$

де  $\rho_{\max}$  - максимальна швидкість окислення, мг/(г·год). Для міських стічних вод  $\rho_{\max} = 85$  мг/(г·год);

$C_0$  - концентрація розчиненого кисню, мг/дм<sup>3</sup>:  $C_0 = 2$  мг/дм<sup>3</sup>;

$K_L$  - константа, що характеризує властивості органічних забруднювачів:  $K_L = 33$  мг БСК-норм/дм<sup>3</sup>;

$K_0$  - константа, що характеризує вплив кисню:  $K_0 = 0,625$  мг/дм<sup>3</sup>;

$\varphi$  - коефіцієнт інгібування продуктами розпаду в активному мулі, дм<sup>3</sup>/г:  $\varphi = 0,07$  дм<sup>3</sup>/г.

5. Тривалість окислення органічних забруднювачів:

$$t_0 = \frac{L_{en} - L_{ex}}{R_i a_r (1 - s) \rho}$$

$$t_0 = \frac{178,59 - 20}{0,34 \cdot 11,8 \cdot (1 - 0,3) \cdot 15,7} = 3,6$$

де  $S$  – зольність мулу. Приймається  $S = 0,3$ .

$$L_{en} = L_{осв}$$

6. Тривалість регенерації:

$$t_r = t_0 - t_{at}$$

$$t_r = 3,6 - 0,95 = 2,65$$

Для визначення мулового індексу  $J_i$  необхідно визначити час перебування води в аеротенку-регенераторі - середню дозу мулу в аеротенку-регенераторі.

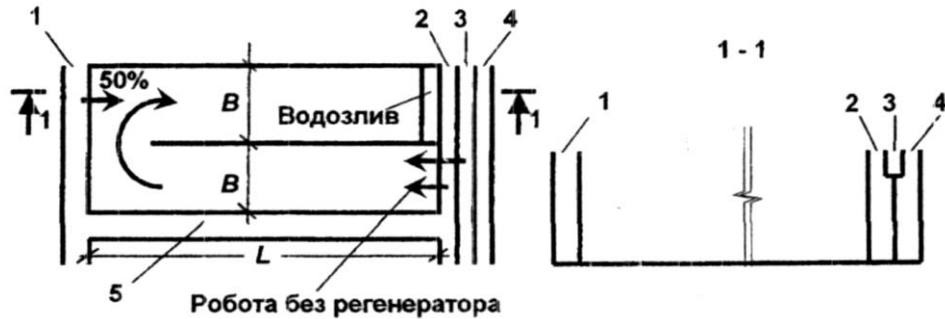
7. Для вимірювання мулового навантаження вимірюється час, проведений стічними водами в системі аеротенків-регенераторів:

Зам. Інв. №					Арк.
Підпис і дата					Арк.
Інв. № ор.					Арк.
Змн.	Арк.	№ Докум.	Підпис	Дата	ДИПЛОМНИЙ ПРОЕКТ
					59

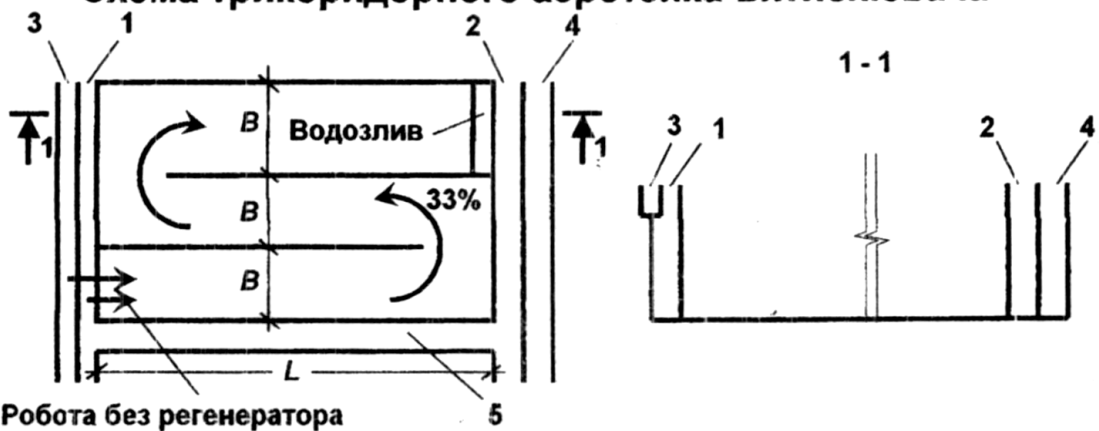


Якщо  $\frac{W_r}{W} < 29$  - використовується "чотири коридорний аеротенк";  
 $29 < \frac{W_r}{W} < 40$  - "трьох коридорний аеротенк" ;  
 $\frac{W_r}{W} > 40$  - "двох або чотирьох коридорний аеротенк" .

**Схема двокоридорного аеротенка-витиснювача**



**Схема трикоридорного аеротенка-витиснювача**



14. Площа аеротенка:

$$F = \frac{W}{H_{at}}$$

$$F = \frac{62354,85}{5} = 12470,97 \text{ м}^2,$$

де,  $H_{at}$  – робоча глибина аеротенка, м. Приймається = 3-6 м.

**Розміри типових аеротенків-витиснювачів**

Число коридорів	Розміри коридору, м			Число рядів фільтросів від першого коридору до четвертого
	ширина	робоча глибина	довжина	
2	4,5	3,2: 4,4	36-60	2+1
	6	4: 4,5	48-72	2+2
	9	4: 4,5	78-108	3+2
3	4,5	3,2: 4,4	36-60	2+2+1
	6	4: 4,5	48-72	3+2+1
	9	4: 4,5	78-108	3+3+2
4	4,5	3,2: 4,4	36-66	3+2+1+1
	6	4,4: 5	54-84	3+2+2+1
	9	4,4: 5	84-114	3+3+2+2

Зам. Інв. №	
Підпис і дата	
Інв. № ор.	

Змн.	Арк.	№ Докум.	Підпис	Дата
------	------	----------	--------	------

15. Довжина одного коридору аеротенка:

$$L = \frac{F}{B \cdot n \cdot m} \text{ м.}$$

$$L = \frac{12470,97}{6 \cdot 4 \cdot 2} = 259,81 \text{ м,}$$

де,  $B$  – ширина коридору аеротенка, м.

Співвідношення  $B:H$  приймається від 1:1 до 2:1;

$n$  – число коридорів, шт.;

$m$  – число секцій, шт. ( $m > 2$  шт.).

16. Фактичний об'єм однієї секції:

$$W_{\phi} = B \cdot L \cdot H_{at} \cdot n, \text{ м}^3,$$

$$W_{\phi} = 6 \cdot 259,81 \cdot 5 \cdot 4 = 31177,2 \text{ м}^3.$$

17. Фактичний час перебування очищених стічних вод в аеротенку-регенераторі становить:

$$t_{\phi} = \frac{W_{\phi} \cdot m}{q_{W}^a}$$

$$t_{\phi} = \frac{31177,2 \cdot 2}{29091,56} = 2,143$$

### Визначення витрати повітря

1. Питома витрата повітря  $\text{м}^3/\text{м}^3$  для очищення стічних вод в аеротенку визначається за формулою:

$$q_{air} = \frac{q_0(L_{en} - L_{ex})}{K_1 \cdot K_2 \cdot K_T \cdot K_3(C_a - C_0)}$$

$$q_{air} = \frac{1,1(178,59 - 20)}{1,68 \cdot 2,82 \cdot 6,46 \cdot 0,85(11,3 - 2)} = 0,72$$

де  $q_0$  – Питоме споживання кисню повітря (мг/мг) видаленими БСК<sub>повн</sub>, зібраними під час рекультивації до БСК<sub>повн</sub> 15-20 мг/дм<sup>3</sup> -  $q_0 = 1,1$  мг/мг;

$K_1$  – коефіцієнт, що враховує тип аератора, який у випадку дрібнобульбашкових аераторів визначається з таблиці відношенням площі зони аерації до площі аеротенка  $f_{az}/f_{at}$ . Якщо в якості мікробульбашкового аератора використовується фільтрувальна пластина,  $f_{az}/f_{at} = 0,2$  і  $K_1 = 1,68$ .

$f_{az}/f_{at}$	0,05	0,1	0,2	0,3	0,4	0,5	0,75	1
$K_1$	1,34	1,47	1,68	1,89	1,94	2	2,13	2,3
$J_{a,max}, \text{м}^3/(\text{м}^2 \cdot \text{ч})$	5	10	20	30	40	50	75	100

Зам. Інв. №					Арк.
Підпис і дата					ДИПЛОМНИЙ ПРОЕКТ
Інв. № ор.					62
Змн.	Арк.	№ Докум.	Підпис	Дата	

$K_2$  – коефіцієнт, який залежить від глибини занурення аератора ( $h_a$ ). При використанні фільтрувальних пластин приймається глибина занурення аератора:

$$h_a = H_{at} - 0,2$$

$$h_a = 5 - 0,2 = 4,8$$

$h_a, \text{ м}$	0,5	0,6	0,7	0,8	0,9	1	3	4	5	6
$K_2$	0,4	0,46	0,6	0,8	0,9	1	2,08	2,52	2,92	3,3
$J_{a, \text{ мін}}, \text{ м}^3 / (\text{м}^2 \cdot \text{ч})$	48	42	38	32	28	24	4	3,5	3	2,5

$K_T$  – коефіцієнт, що враховує температуру стічних вод, визначають за формулою:

$$K_T = 1 + 0,02(T_w - 20)$$

$$K_T = 1 + 0,02(293 - 20) = 6,46$$

$T_w$  – середньомісячна температура стічних вод влітку, прийнята рівною 20 °С.

$K_3$  - коефіцієнт якості води, прийнятий для міських стічних вод = 0,85 .

$C_a$  - розчинність кисню повітря у воді, мг/л, розраховується за формулою

$$C_a = \left(1 + \frac{h_a}{20,6}\right) C_T$$

$$C_a = \left(1 + \frac{4,8}{20,6}\right) \cdot 9,17 = 11,3$$

$h_a$  – глибина занурення аератора, м;

$C_T$  – Розчинність кисню в повітрі у воді, мг/л, залежить від середньомісячної температури ( $T_w$ ) та атмосферного тиску стічних вод влітку (Таблиця 17);

Таблиця П.17  
Залежність розчинності кисню повітря у воді,  
 $C_T$ , мг/л, від температури,  $T_w$ , при тиску 760 мм рт. ст.

$T_w, ^\circ\text{C}$	$C_T$ , мг/л	$T_w, ^\circ\text{C}$	$C_T$ , мг/л	$T_w, ^\circ\text{C}$	$C_T$ , мг/л
1	14,23	11	11,08	21	8,89
2	13,84	12	10,83	22	8,83
3	13,48	13	10,6	23	8,68
4	13,13	14	10,37	24	8,53
5	12,8	15	10,15	25	8,38
6	12,48	16	9,95	26	8,22
7	12,17	17	9,74	27	8,07
8	11,87	18	9,64	28	7,92
9	11,59	19	9,35	29	7,77
10	11,33	20	9,17	30	7,63

$C_o$  – середня концентрація кисню у аеротенку, мг/л:  $C_o = 2$  мг/дм<sup>3</sup> .

2. Інтенсивність аерації, м<sup>3</sup>/(м<sup>2</sup> - год), визначається за формулою

Зам. Інв. №	
Підпис і дата	
Інв. № ор.	

										Арк.
										63
Змн.	Арк.	№ Докум.	Підпис	Дата	ДИПЛОМНИЙ ПРОЕКТ					

$$J_a = \frac{q_{air} \cdot H_{at}}{t_{at}}$$

$$J_a = \frac{0,72 \cdot 5}{2,2} = 1,63$$

де  $H_{at}$  – робоча глибина аеротенка, м;  
 $t_{at}$  – період аерації, год.

3. Годинна витрата повітря складе:

$$Q_{air} = q_{air} \cdot q_w^a \text{ м}^3/\text{ГОД},$$

$$Q_{air} = 0,72 \cdot 29091,56 = 20\,945,92$$

де  $q_w^a$  – годинна витрата стічної води  $q_{max h}$ , м<sup>3</sup>/ГОД.

4. Добова витрата повітря для аерації стічних вод в аеротенках буде:

$$Q_{пов} = Q_{зар} \cdot q_{air}$$

$$Q_{пов} = 338708,2 \cdot 0,72 = 243\,869,90$$

5. Визначення кількості аераторів.

Фільтрувальні пластини При використанні фільтрувальних пластин в якості аераторів, кількість необхідних пластин може бути визначена як питома витрата повітря 80-100 л/хв на стандартну пористу пластину розміром 30 x 30 см.

Загальне число пластин:

$$n = \frac{Q_{air} \cdot 1\,000}{100 \cdot 60} \text{ шт.}$$

$$n = \frac{20\,945,92 \cdot 1000}{100 \cdot 60} = 3490,99$$

6. Підбор повітродувки.

Розрахунок вентилятора складається з вибору діаметра, визначення перепаду тиску в ньому і підбору вентилятора.

Повітропроводи розраховують, виходячи з найбільш економічно вигідної швидкості повітря: для розподільних і загальних повітропроводів  $V = 10-20$  м/с; для припливних стояків  $V = 4-10$  м/с.

Розрахунки для вентиляторних установок див. нижче.

Загальний напір, необхідний для розподілу повітря з фільтрами, визначається наступним чином:

$$H = h_{тр} + h_m + h_\phi + h_a \text{ м};$$

$$H = 0,3 + 0,325 + 0,65 + 4,8 = 6,075$$

де  $h_{тр}$  – втрати напору по довжині повітроводів від повітродувки до

найбільш вилученого стояка - 0,2-0,4 м;

Зам. Інв. №					Арк.
Підпис і дата					Арк.
Інв. № ор.					Арк.
Змн.	Арк.	№ Докум.	Підпис	Дата	ДИПЛОМНИЙ ПРОЕКТ
					64

$h_m$  – втрати напору на місцеві опори - 0,3-0,35 м;  
 $h_f$  – втрати напору у фільтросних пластинах - 0,5-0,8 м;  
 $h_a$  – глибина занурення аератора (від поверхні води до Фільтросів), м.

Тиск, що розвиває повітродувка:

$$\rho = 0,1 + 0,01 \cdot h_a \text{ МПа};$$

$$\rho = 0,1 + 0,01 \cdot 4,8 = 0,148$$

Із загального споживання повітря ще 10% йде на потреби станції.

Розрахункова витрата повітря, м<sup>3</sup>/год:

$$Q_{air}^1 = 1,1 \cdot Q_{air}$$

$$Q_{air}^1 = 1,1 \cdot 20945,92 = 23\ 040,51$$

табл П.18 підбираємо повітродувки, не менш 2-х.

Таблиця П.18  
Технічні характеристики турбоповітродувок

Марка	Об'єм засмоктуваного повітря, м <sup>3</sup> /год	Тиск нагнітання		Частота обертання, об/хв	Потужність електродвигуна, кВт
		ата	МПа		
ТВ-42-1,4	3600	1,4	0,14	2940	55
ТВ-50-1,6	3600	1,6	0,16	2960	100
ТВ-80-1,4	6000	1,42	0,142	2960	100
ТВ-80-1,6	6000	1,63	0,163	2970	160
ТВ-80-1,8	6000	1,77	0,177	2965	200
ТВ-175-1,6	10000	1,63	0,163	2970	320
ТВ-300-1,6	18000	1,6	0,16	2970	400

Приймає типову конструкцію повітродувних станцій з маркою повітродувки.

(2 одиниці працюють, 1 одиниця в режимі очікування).

Це стосується турбонагнітачів марки **ТВ-300-1,6**.

### 2.7.2 Вторинні відстійники

Вторинні відстійники призначені для розділення мулової суміші та ущільнення затриманого мулу або утримання біологічної плівки, яка надходить зі стічними водами з біофільтра.

Для розділення осаду використовуються горизонтальні, вертикальні та радіальні відстійники вторинного освітлення.

Зам. Інв. №	
Підпис і дата	
Інв. № ор.	

										ДИПЛОМНИЙ ПРОЕКТ	Арк.
											65
Змн.	Арк.	№ Докум.	Підпис	Дата							

Вертикальні відстійники використовуються на малих очисних спорудах, а горизонтальні та радіальні відстійники - на середніх і великих очисних спорудах. Всі типи вторинних відстійників, розташованих після аеротенків і біофільтрів, рекомендується розраховувати відповідно до гідравлічного навантаження.

1. Гідравлічне навантаження відстійника після аеротенка визначається за формулою:

$$q_{ssa} = \frac{4,5 \cdot K_{ss} \cdot H_{set}^{0,8}}{(0,1 \cdot J_i \cdot a_i)^{0,5-0,01a_t}}$$

$$q_{ssa} = \frac{4,5 \cdot 0,4 \cdot 3,7^{0,8}}{(0,1 \cdot 85 \cdot 3)^{0,5-0,01 \cdot 15}} = 1,7$$

де  $K_{ss}$  - Об'ємне використання зони відстоювання (для радіальних відстійників) - 0,4.

$H_{set}$  - глибина проточної частини відстійників, м (табл.)

Таблиця П.20

Основні параметри вторинних радіальних відстійників (табл. 11.2 [1])

Діаметр відстійника $D_{ssa}$ , м	Гідравлічна глибина відстійника $H$ , м	Глибина проточної частини відстійника $H_{set}$ , м	Висота мулової зони, м	Діаметр трубопроводу, мм		Об'єм зони, м <sup>3</sup>		Типовий проект
				підвідного	відвідного	мулової	відстійної	
18	3,7	3,1	0,6	800	500	160	788	902-2-87/76
24	3,7	3,1	0,6	1200	700	280	1400	902-2-89/75
30	3,7	3,1	0,6	1400	900	440	2190	902-2-89/75
40	4,35	3,65	0,7	2000	1200	915	4580	902-2-90/75
50	5,3	4,6	0,7	2500	2000	1380	9020	902-2-90/75

$J_i$  - муловий індекс, см<sup>3</sup>/г, береться з розрахунків аеротенку на основі кінцевого навантаження мулу  $q_i$ ;

$a_i$  - концентрація активного мулу в аеротенку, г/дм<sup>3</sup>, приймається з розрахунку аеротенку  $a_i = 3$

$a_t$  - концентрація мулу в освітленій воді, ( $a_t = 10 - 15$  мг/дм<sup>3</sup>)

$H_{set}$  - глибина проточної частини відстійника, в м, приймається за діаметром відстійника.

При виконанні будівельних робіт відстійник повинен бути однотипним.

2. Загальна площа всіх типів дзеркал води у вторинному відстійнику після аеротенку становить:

$$F_{ssa} = \frac{q_{maxh}}{q_{ssa}}, \text{ м}^2,$$

Зам. Інв. №	
Підпис і дата	
Інв. № ор.	

						ДИПЛОМНИЙ ПРОЕКТ	Арк.
Змн.	Арк.	№ Докум.	Підпис	Дата			66

$$F_{ssa} = \frac{29091,56}{1,7} = 17112,7$$

де  $q_{max.h}$  - максимальна годинна витрата стічних вод.

3. Площа дзеркала води в одному відстійнику виглядає наступним чином:

$$f_{ssa} = \frac{F_{ss}}{n}, \text{ м}^3,$$

$$f_{ssa} \frac{17112,7}{3} = 5707,6$$

де  $n$  - кількість відстійників, яка повинна бути не менше трьох, за умови, що всі відстійники працюють.

4. Для радіальних і вертикальних відстійників діаметр дорівнює:

$$D_{ssa} = \sqrt{\frac{4 \cdot f_{ssa}}{\pi}} \text{ м},$$

$$D_{ssa} \sqrt{\frac{4 \cdot 5707,6}{3,14}} = 385,27$$

Типові розміри відстійників взяті з таблиці 20.

II Вологість осаду з відстійників: 99,2-99,5%.

5. Об'єм мулової камери.

У другому відстійнику після аеротенку об'єм мулової камери приймається рівним об'єму осаду, що випадає протягом 2 годин і протягом 2 діб у відстійнику після біофільтра [8].

Гідростатичний тиск при видаленні осаду з відстійника повинен бути не менше кПа (м вод.ст.):

- Первинна сторона - 15 (1,5),
- Вторинна сторона: після біофільтра - 12 (1,2), після аеротенка - 9 (0,9).

### 2.7.3. Знезараження стічних вод

Хлораторні установки на очисних спорудах повинні бути здатні збільшити розрахунковий вміст хлору в 1,5 рази без зміни ємності сховища реагентів.

1. Необхідна кількість активного хлору визначається за формулою (кг/год):

$$q_{Cl} = \frac{a \cdot q_{maxh}}{1000} \cdot 1,5,$$

$$q_{Cl} = \frac{3 \cdot 29091,56}{1000} \cdot 1,5 = 130,91 \text{ кг/год.}$$

де  $a$  - розрахункова доза активного хлору, приймають після повного біологічного очищення – 3 г/м<sup>3</sup>

$q_{maxh}$  - максимальна часова витрата стічних вод, м<sup>3</sup>/год;

Зам. Інв. №						Арк.
Підпис і дата						ДИПЛОМНИЙ ПРОЕКТ
Інв. № ор.						67
	Змн.	Арк.	№ Докум.	Підпис	Дата	

2. Хлоратор вибирається відповідно до  $q_{cl}$ , кг/год (табл. 22). Один резервний хлоратор передбачається, якщо є менше двох активних хлораторів, і два резервних хлоратора передбачаються, якщо є більше двох активних хлораторів.

Таблиця П.22  
Характеристика хлораторів (табл. 13.2 [1])

Марка хлоратора	Показники		
	Продуктивність, кг/год	Витрата води, м <sup>3</sup> /год	Напір перед ежектором, м
ЛОНИИ-СТО	0,2-20,5	0,14-14,3	30-40
ЛК-10М	0,04-0,85	3-5	17,5-50
ЛК-10С	0,85-5,5	3-5	17,5-50
ЛК-10Б	2,5-25	17-30	10-55
ЛК-10П	20-120	40-60	30-60
ЛК-11	0,5-5	3-5	17,5-50
ЛК-12	2,5-50	30-35	18-60

Типові хлораторні установки зі складом хлору можуть бути обрані відповідно до таблиці

Таблиця П.23  
Основні дані типових хлораторних, що працюють на газоподібному хлорі (хлоратори ЛОНИИ-СТО) (табл. 13.3 [1])

Типовий проект	Продуктивність, кг/год	Подача хлоратора, кг/год	Кількість хлораторів	Місткість складу хлору, т	Розміри хлораторної, А×В, м
901-3-64	1	0,2-1,3	2	-	9×6
901-7-4,84	2	0,4-2,5	2	1,1	12×6
901-7-5,84	5	1,3-8,0	2	3,6	12×12
901-7-6,84	12,5	12,8	2	8,0	18×12
901-3-121	25	12,8	3	12,0	30×12
901-7-15,85	50	-	4	36,0	36×12

Типовий проект: 901-7-15,85.

3. Визначити кількість ємностей для зберігання хлору.

Для зберігання хлору використовуються балони  $W = 40$  л з  $q_{cl} < 2$  кг/год або контейнери  $W = 800$  л.

Зам. Інв. №	
Підпис і дата	
Інв. № ор.	

Змн.	Арк.	№ Докум.	Підпис	Дата
------	------	----------	--------	------

Кількість ємностей визначається за формулою, оскільки склад хлору повинен забезпечити 30-денний запас хлору:

$$n = \frac{q_{cl} \cdot 24 \cdot 30}{W \cdot \gamma_{cl}}, \text{ шт,}$$

$$n = \frac{130,91 \cdot 24 \cdot 30}{1400 \cdot 0,8} = 85,$$

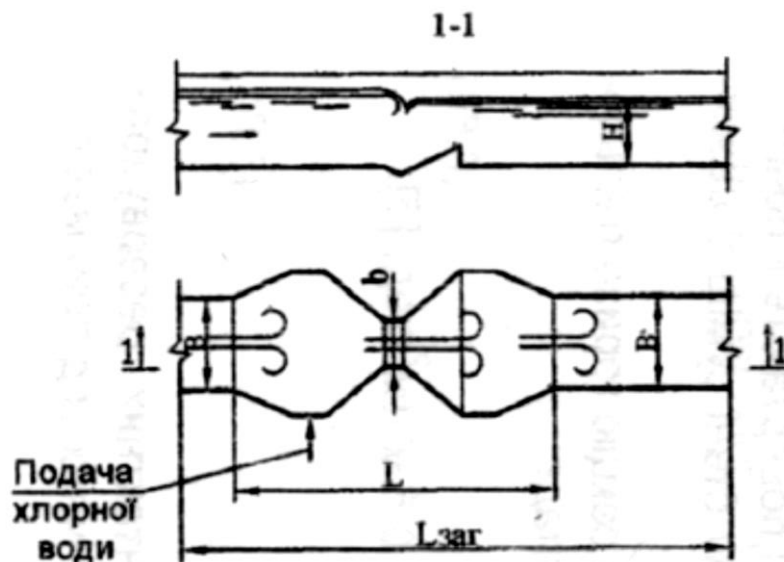
$\gamma_{cl}$  - об'ємна вага хлору = 1400 кг/м<sup>3</sup>.

#### 2.7.4. Змішувачі.

Для змішування стічних вод і хлору перед контактним резервуаром можна використовувати будь-який тип змішувача.

При витратах стічних вод до 1400 м<sup>3</sup>/добу використовуються грубі змішувачі, а при більших витратах - змішувачі типу "Паршалья".

Прийнято:



Таблиця П.24

Основні характеристики змішувача типу «лоток Паршалья» (ТП 902-2-98)

Пропускна здатність, тис. м <sup>3</sup> /доб	Ширина, мм		Довжина, м		Втрати напору, м
	горловини, <i>b</i>	підводного лотка, <i>B</i>	Загальна змішувача, <i>L</i> <sub>заг</sub>	Лотка, <i>L</i>	
1,4 – 4,2	230	300	7,17	5,85	0,1
4,2 – 7	230	450	9,47	5,85	0,14
7 – 32	500	600	13,63	6,1	0,2
32 – 80	1000	900	13,97	6,6	0,26
80 – 160	1000	1200	14,97	6,6	0,34
160 – 280	1500	1500	15,3	7,1	0,35

Зам. Інв. №	
Підпис і дата	
Інв. № ор.	

Змн.	Арк.	№ Докум.	Підпис	Дата
------	------	----------	--------	------



$$Q_{air} = I_a^k \cdot F_k \cdot n, \text{ м}^3/\text{год},$$

$$Q_{air} = 0,5 \cdot 1515,18 \cdot 3 = 2,272,77$$

де  $I_a$ - інтенсивність барботажу приймають рівною  $0,5 \text{ м}^3/(\text{м}^2 \cdot \text{год})$

Кількість осаду складе:

$$W_{oc} = \frac{q_0 \cdot Q_d}{1000}, \text{ м}^3/\text{добу},$$

$$W_{oc} = \frac{0,5 \cdot 338708,2}{1000} = 169,35 \text{ м}^3/\text{добу},$$

де  $q_0$  - кількість осаду, що осідає в контактному резервуарі л/( $\text{м}^3/\text{добу}$ ), приймається  $0,5 \text{ л}/(\text{м}^3/\text{добу})$  при вологості 98% після завершення біологічного очищення стічних вод.

Мулова яма розрахована на об'єм осаду за 2 доби.

### 2.7.5. Випуски стічних вод у водойму

Для скидання очищених стічних вод у водні об'єкти використовуються два типи випусків: наземні випуски та каналні випуски. Берегові випуски можна розділити на затоплювані та незатоплювані.

У затоплюваних берегових водовідводах берегові колодязі розташовані таким чином, що вихід дренажу знаходиться нижче поверхні води.

Незатоплювані берегові водовідводи розглядаються як комбінація потоків з різними кутами злиття, відповідно до гідрологічних положень. Берегові випуски використовуються тільки при скиданні стічних вод з концентраціями забруднюючих речовин, які не впливають на санітарний стан водного об'єкта.

Русловий випуск розташовують на певній відстані від берега. Ці водоспуски поділяються на концентраційні, диспергуючі та ежекторні. Вибір конструкції руслового водовідводу визначається санітарними вимогами до очищення стічних вод водосховища, гідравлічною структурою потоку, морфологією русла та геодезичною оцінкою берегових колодязів і рівнів річки.

Діаметр вихідного трубопроводу розраховується відповідно до таблиці [10] нижче.

Максимальна витрата стічних вод розраховується за таблицею [10] з урахуванням коефіцієнта 1,4, наведеного в пункті 6.14 [8]. Мінімальна швидкість на виході повинна бути не менше  $0,7 \text{ м}/\text{с}$ .

Загальні втрати на виході складаються з втрат по довжині ( $h_l$ ) і втрат через місцеві опори.

Втрати через місцеві опори. Втрати через місцеві опори приймаються рівними  $0,5 \text{ м}$ .

Зам. Інв. №		Підпис і дата	Інв. № ор.						ДИПЛОМНИЙ ПРОЕКТ	Арк.
	Змн.	Арк.	№ Докум.	Підпис	Дата					

## 2.7.6. Споруди для обробки осадів стічних вод.

### Встановлення об'єму осадів

#### 2.7.6.1 Розрахунок мулозгущувачів

Під час очищення комунальних стічних вод на очисних спорудах утворюються такі типи осадів:

1. великі покидьки, які затримані на решітках (розрахунок решіток):

За рік:

$$W_{\text{відх}}^{\text{рік}} = \frac{8 \cdot N_{\text{priv}}^{\text{ЗВ}}}{1000}$$
$$W_{\text{відх}}^{\text{рік}} = \frac{8 \cdot 1506363,15}{1000} = 12050,90 \text{ дм}^3/\text{чол.} - \text{рік.}$$

За добу:

$$W_{\text{відх}}^{\text{доб}} = \frac{W_{\text{відх}}^{\text{рік}}}{365},$$
$$W_{\text{відх}}^{\text{доб}} = \frac{12050,90}{365} = 33,2 \text{ дм}^3/\text{чол.} - \text{добу}$$

2. - пісок (і йому подібні важкі мінеральні домішки), що осідає в піскоуловлювачах:

$$W_s = \frac{0,03 \cdot N_{\text{priv}}}{1000}, \text{ (м}^3/\text{добу)}$$
$$W_s = \frac{0,03 \cdot 1506363,15}{1000} = 451,91$$

3. - сирий осад, затримуваний у первинних відстійниках:

$$W_{\text{mud}} = Q_{\text{mud}} = \frac{Q(C_{\text{en1}} - 150)}{(100 - P_{\text{mud}}) \gamma_{\text{mud}} \cdot 10^4}$$
$$W_{\text{mud}} = 208,1 \text{ м}^3/\text{добу.}$$

Кількість сирого осаду за сухою речовиною, т/добу (первинний відстійник):

Вологість при поглинанні води  $P_g = 5-6\%$ , зольність  $S_{\text{mid}} = 25-27\%$ .

Кількість осаду в абсолютному сухому беззольному еквіваленті на добу для швидкості поглинання води  $6\%$  і зольності  $27\%$  є наступною:

$$M_{\text{mud}}^s = \frac{M_{\text{mud}} \cdot (100 - P_g) \cdot (100 - S_{\text{mid}})}{10^4},$$
$$M_{\text{mud}}^s = \frac{11,03 \cdot (100 - 6) \cdot (100 - 27)}{10^4} = 7,5$$

4. - Надлишковий активний мул та біоплівки, що утримується у вторинних відстійниках.

Зам. Інв. №	
Підпис і дата	
Інв. № ор.	

										Арк.
										72
Змн.	Арк.	№ Докум.	Підпис	Дата	ДИПЛОМНИЙ ПРОЕКТ					



$$M_{tot} = M_{mud} + M_{a.mud}$$

$$M_{tot} = 11,03 + 67,47 = 78,5$$

але на абсолютно сухому, беззольному матеріалі:

$$M_{tot}^s = M_{mud}^s + M_{a.mud}^s$$

$$M_{tot}^s = 7,5 + 46,3 = 53,8$$

Об'єм осаду:

$$W_{tot} = W_{mud} + W_u$$

$$W_{tot} = 208,1 + 2498,89 = 2706,99$$

Середня вологість суміші:

$$P_{mix} = 100 \cdot \left(1 - \frac{M_{tot}}{W_{tot}}\right)$$

$$P_{mix} = 100 \cdot \left(1 - \frac{53,8}{2706,99}\right) = 98,01$$

Зольність суміші:

$$S_{tot} = \left(1 - \frac{M_{tot}^s}{M_{mud} \cdot \frac{(100-P_g)}{100} + M_{a.mud} \cdot \frac{(100-P_g)}{100}}\right) \cdot 100, \%$$

$$S_{tot} = \left(1 - \frac{53,8}{11,03 \cdot \frac{(100-6)}{100} + 67,47 \cdot \frac{(100-6)}{100}}\right) \cdot 100 = 27,1$$

5. – Об'єм осаду, що утворюється у контактних резервуарах:

$$W_{oc} = \frac{q_0 \cdot Q_d}{1000}, \text{ м}^3/\text{добу},$$

$$W_{oc} = \frac{0,5 \cdot 388708,2}{1000} = 194,35 \text{ м}^3/\text{добу}.$$

Весь осад повинен проходити спеціальну обробку. Метою обробки є його знезараження та використання в народному господарстві як добрива. Вибір методу стабілізації (аеробного чи анаеробного), зневоднення та знезараження осаду повинен визначатися місцевими умовами (клімат, гідрогеологія, містобудування, сільськогосподарські технології тощо), його фізичними, хімічними і тепловими характеристиками та здатністю до дренажу.

Анаеробне зброджування в метантенках вважається "класичним" методом обробки осаду.

Зневоднення осаду здійснюється двома основними способами:

- На мулових майданчиках;
- У механічних зневоднювачах (вакуум-фільтри, центрифуги, фільтр-преси).

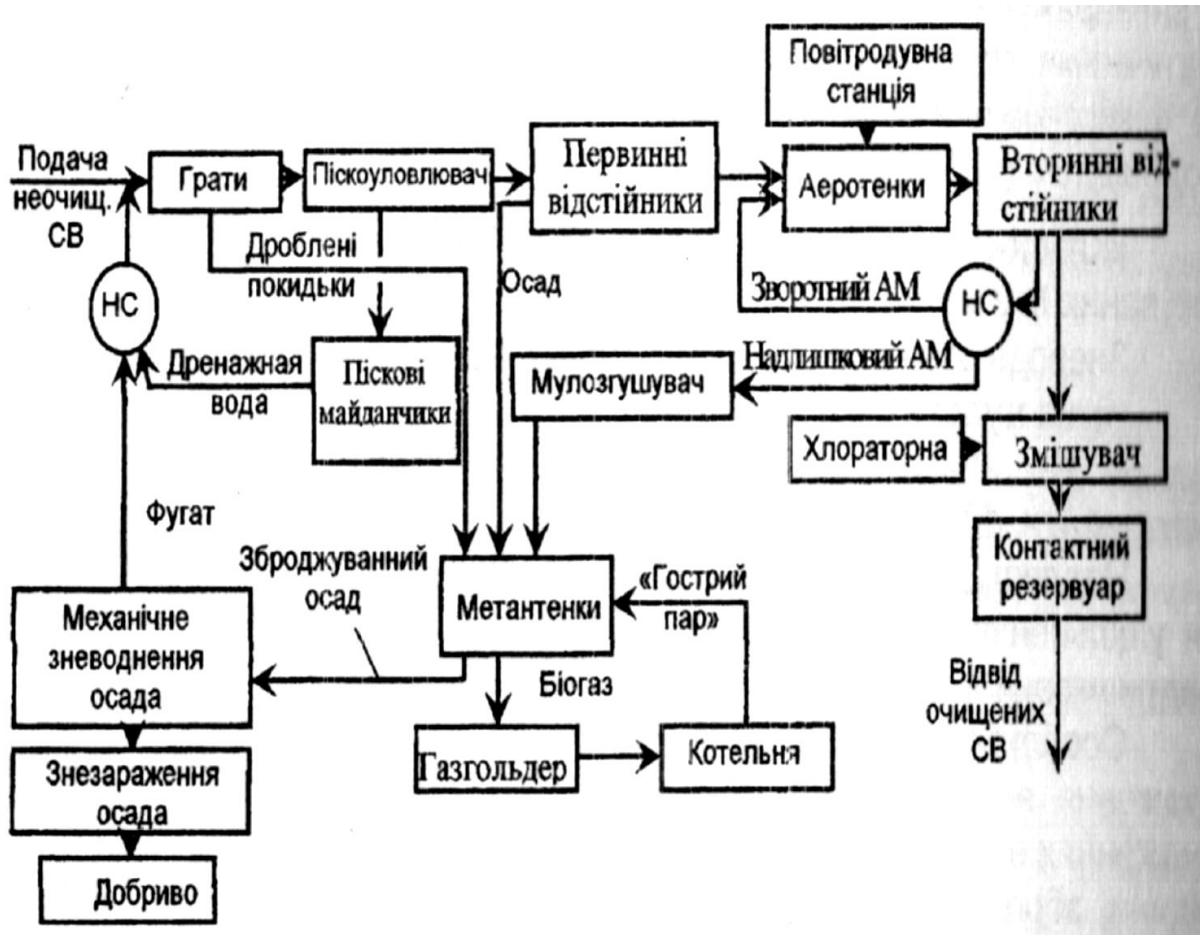
Зам. Інв. №	
Підпис і дата	
Інв. № ор.	

						ДИПЛОМНИЙ ПРОЕКТ	Арк.
Змн.	Арк.	№ Докум.	Підпис	Дата			74

Надлишковий активний мул концентрується в мулоушільнювачі, а потім подається в метантенк.

Сирий мул з первинного відстійника та ущільнений надлишковий активний мул подаються безпосередньо в метантенк.

Під час зброджування осаду в метантенку утворюється газ. Для зберігання газу необхідно спроектувати газгольдер.



Ущільнення осаду.

Використовуються радіальні мулоушільнювачі.

1. мулоушільнювач розраховується на подачу максимальної кількості активного мулу за годину:  $Q_{tud.a} = \frac{P_{max} \cdot q_{max.h}}{C \cdot 10^3}$

$$Q_{tud.a} = \frac{206,154 \cdot 29091,56}{11,8 \cdot 10^3} = 508,25$$

$q_{max.h}$  — максимально годинна витрата стічних вод,

$C$  - концентрація надлишкового активного мулу, що підлягає ущільненню, приймається рівною кількості мулу в регенераторі аеротенку.  $a_t$  :

$P_{max}$  - максимальний приріст надлишкового активного мулу,  $г/м^3$ :

$$P_{max} = K_M \cdot (P_i - a_t)$$

$$P_{max} = 1,3 \cdot (173,58 - 15) = 206,15$$

Зам. Інв. №	
Підпис і дата	
Інв. № ор.	

Змн.	Арк.	№ Докум.	Підпис	Дата	ДИПЛОМНИЙ ПРОЕКТ	Арк.
						75



$$Q = Q_{mud.a} \cdot \frac{P_{mud.a} - P_{ex}}{100 - P_{ex}}$$

$$Q = 508,25 \cdot \frac{99,5 - 97,3}{100 - 97,3} = 414,22$$

$P_{mud.a}$  - вологість мулу, що надходить (розрахунок об'єму мулу).

$P_{ex}$  - ущільненого мулу - 97,3 %.

7. Об'єм мулової частини мулоущільнювачів:

$$V = Q_{mud.a} \cdot \frac{100 - P_{mud.a}}{100 - P_{ex}} \cdot \frac{t_{ил}}{n}$$

$$V = 508,25 \cdot \frac{100 - 99,5}{100 - 97,3} \cdot \frac{8}{2} = 1656,89$$

$t_{ил}$  - тривалість перебування мулу в мулової частини при вивантаженні його 1 раз в зміну, приймаємо = 8 год.

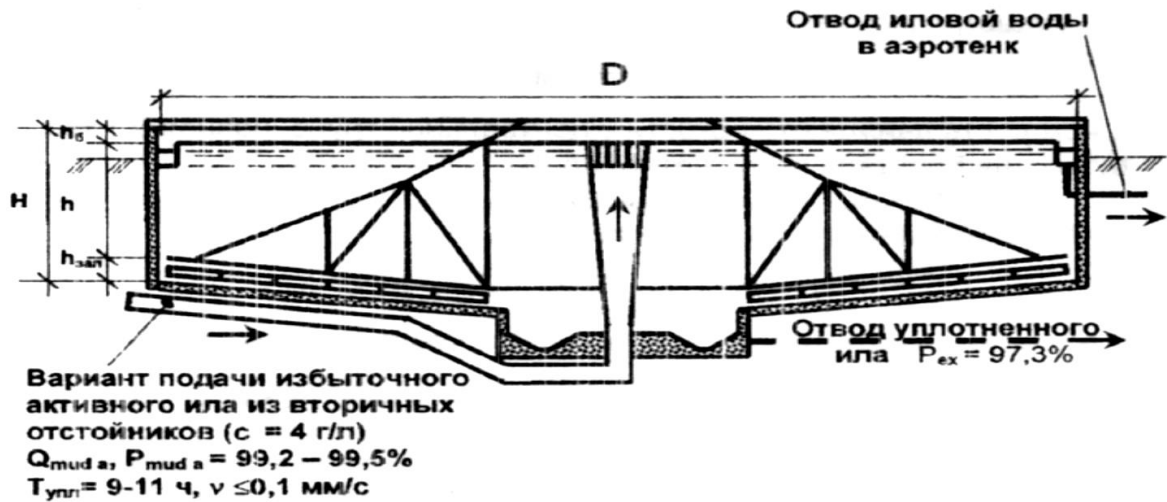


Рис. 3.2. Расчетная схема радиального илоуплотнителя

### 2.7.6.2. Метантенки

Метантенки використовуються для анаеробного зброджування осаду міських стічних вод з метою його стабілізації, ущільнення та отримання метан генного газу. Це робиться з урахуванням складу осаду і наявності речовин, які інгібують процес бродіння і впливають на вихід газу.

Використовується метод термофільної ферментації, при якому яйця гельмінтів, що знаходяться в осаді, повністю знищуються. Температура зброджування становить 53°C.

Добовий об'єм осаду, що подається в метантенк при вмісті води в осаді 97,3%, становить  $D_{mt} = 19\%$ .

Таблица 4.3

Режим сбраживания	Суточная доза загружаемого в метантенк осадка $D_{mt}$ , %, при влажности загружаемого осадка, $P_{mix}$ , %:				
	93	94	95	96	97
Мезофильный	7	8	8	9	10
Термофильный	14	16	17	18	19

Зам. Інв. №	
Підпис і дата	
Інв. № ор.	

1. Необхідна місткість метантенків буде:

$$W_{mt} = \frac{W_{tot} \cdot 100}{D_{mt}}$$

$$W_{mt} = \frac{2706,99 \cdot 100}{23} = 11769,52$$

де  $W_{tot}$  – об'єм осаду, що надходить в метантенк.

2. Об'єм одного метантенка:

$$W'_{mt} = \frac{W_{mt}}{n}$$

$$W'_{mt} = \frac{11769,52}{2} = 5884,76$$

$n$  – кількість метантенків - має бути не менше двох (всі робочі).

Приймаємо найближчий типовий проект метантенків по табл. п.3

Таблица П.3

Конструктивные размеры типовых метантенков

Номер типового проекта	Диаметр, м	Полезный объем резервуара, м <sup>3</sup>	Высота, м		
			верхнего конуса	цилиндрической части	нижнего конуса
ТП 902-5-15.86	11	1100	2,1	9,0	2,0
ТП 902-5-16.86	15	2500	1,9	12,5	2,8
ТП 902-5-17.86	19	5000	1,6	14,9	4,2
ТП 902-5-18.86	23	9000	4,5	17,9	5,6

Номер типового проекта: **ТП 902-5-18.86**

Зам. Інв. №					Арк.
Підпис і дата					ДИПЛОМНИЙ ПРОЕКТ
Інв. № ор.	Змн.	Арк.	№ Докум.	Підпис	Дата

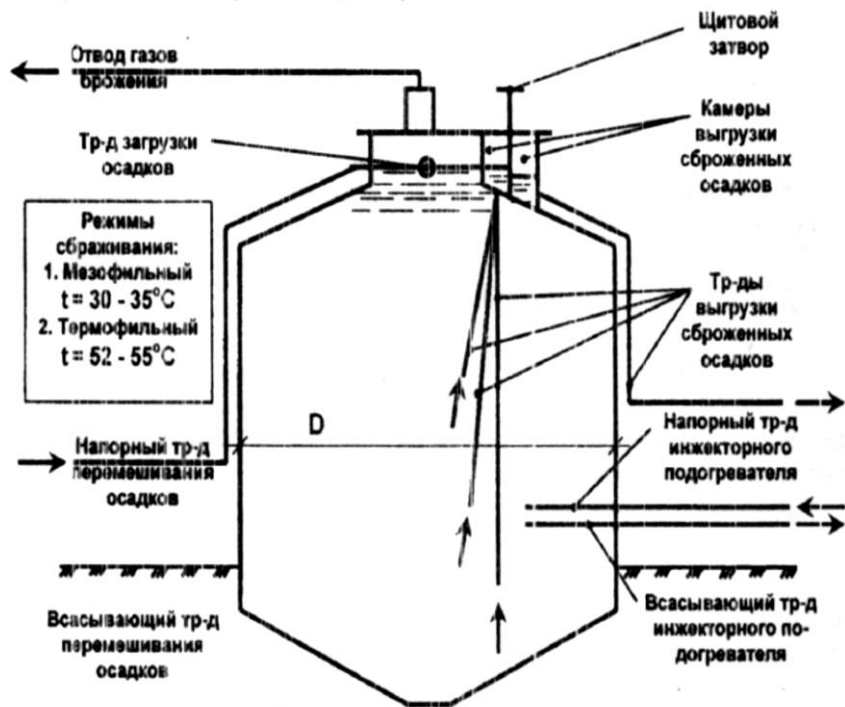


Рис. 4.3. Схема метантенка

3. Фактична доза завантаження:

$$D_{mtf} = \frac{W_{mt} \cdot D_{mt}}{W_{mtf} \cdot n}$$

$$D_{mtf} = \frac{11769,52 \cdot 23}{5884,72 \cdot 2} = 23.$$

4. Максимально можливе зброжування без зольного матеріалу у вихідному мулі визначається за формулою:

$$R_{lim} = (0,92 \cdot C_{fat} + 0,62 \cdot C_{gl} + 0,34 \cdot C_{prt}) \cdot 100$$

За відсутності даних про хімічний склад осаду можна прийняти значення  $R_{lit}$ :

- Для осаду з первинних відстійників - 53%;
- для надлишкового активного мулу - 44%;
- для сумішей осаду та активного мулу - за середньоарифметичним співвідношенням бензольних речовин і змішаних компонентів:

$$R_{lim} = \frac{R_{lim} \cdot M_{mud}^S + R_{lim.mud.a} \cdot M_{mud.a}^S}{M_{tot}^S}$$

$$R_{lim} = \frac{53 \cdot 67,47 + 44 \cdot 46,3}{53,8} = 104,33\%$$

5. Кількість беззольної речовини  $R_r$ , що розкладається в завантаженому осаді відповідно до кількості завантаженого осаду, визначається за наступним рівнянням:

$$R_r = R_{lim} - K_r \cdot D_{mt}$$

$$R_r = 104,33 - 0,17 \cdot 23 = 100,42 \%,$$

$D_{mt}$  – фактична доза завантаження;  
 $K_r$  – коефіцієнт, що залежить від вологості осаду, який приймаємо по таблиці:

Зам. Інв. №	
Підпис і дата	
Інв. № ор.	

Значения коэффициента  $K_r$ 

Режим сбраживания	Значения коэффициента $K_r$ при влажности загружаемого осадка, %				
	93	94	95	96	97
Мезофильный	1,05	0,89	0,72	0,56	0,40
Термофильный	0,455	0,385	0,31	0,24	0,17

6. Добову кількість газу, що утворюється під час бродіння, можна визначити за формулою:

$$Q_r = \frac{R_r \cdot M_{tot}^S \cdot 1000}{100 \cdot \rho}$$

$$Q_r = \frac{100,42 \cdot 53,8 \cdot 1000}{100 \cdot 1000} = 54,03,$$

$\rho$  – густина газу = 1 кг/м<sup>3</sup>.

7. Масу осаду за сухою речовиною після ферментації розраховують за формулою:

$$M_{SB} = M_{tot} \cdot \left( 1 - \frac{\left( 1 - \frac{S_{tot}}{100} \right)}{100} \right)$$

$$M_{SB} = 2706,99 \cdot \left( 1 - \frac{\left( 1 - \frac{27,1}{100} \right)}{100} \right) = 19,74,$$

$S_{tot}$  – зольність суміші.

8. Оскільки кількість осаду практично не змінюється під час процесу ферментації, кількість забродженого осаду дорівнює кількості осаду, що надходить у метантенк:

$$W_{SB} = W_{tot} = 2706,99$$

9. Вологість збродженого осаду за формулою:

$$P_{SB} = 100 \cdot \left( 1 - \frac{M_{SB}}{W_{SB}} \right)$$

$$P_{SB} = 100 \cdot \left( 1 - \frac{19,74}{2706,99} \right) = 99,27 \approx 100 \%$$

Зам. Інв. №

Підпис і дата

Інв. № ор.

Змн.	Арк.	№ Докум.	Підпис	Дата

### 2.7.6.3. Газгольдери

Місткість газгольдера визначається за формулою:

$$W_{rr} = \frac{Q_r \cdot \tau}{24}$$

$$W_{rr} = \frac{54,03 \cdot 3,5}{24} = 7,88 \text{ м}^3,$$

$\tau$  – час виходу газу;  $\tau = 2 - 4$  год. (3,5 год).

Приймаємо типовий газгольдер по П.4

Таблица П.4

**Основные размеры типовых газгольдеров**

Номер типового проекта	Объем, м <sup>3</sup>	Внутренний диаметр, м		Высота, м		
		резервуара	колокола	газгольдера	резервуара	колокола
ТП 7-07-01/66	100	7,4	6,6	7,45	3,45	3,4
ТП 7-07-02/66	300	9,3	8,5	12,5	5,92	6,88
ТП 7-07-03/66	600	11,48	10,68	15,4	7,39	7,61
ТП 707-2-5	1000	14,5	13,7	15,4	7,39	7,61
ТП 707-2-6	3000	21,05	20,25	20,1	9,8	9,9
ТП 707-2-7	6000	26,9	26,1	24,2	11,75	12,05

Номер типового проекту: **ТП 7-07-01/66**

### 2.7.6.4. Механічне зневоднення забродженого осаду

Механічне зневоднення осаду використовується там, де недостатньо місця або де осад необхідно утилізувати. Для механічного зневоднення осаду можна використовувати вакуумну фільтрацію, відцентрову сепарацію та фільтр-преси.

Процес зневоднення, який використовує компанія, - це зневоднення на вакуум-фільтрах.

Розрахунок барабанного вакуум-фільтра.

1. Необхідна площа фільтрації буде:

$$F_f = \frac{M_{tot}}{P_f \cdot n \cdot t}$$

$$F_f = \frac{7850}{20 \cdot 2 \cdot 8} = 0,24 \text{ м}^2$$

$M_{tot}$  – загальна кількість осаду по сухій речовині, кг/доб ;

$t$  – тривалість зміни: 8 годин;

$n$  – кількість змін роботи фільтра: 2 зміни;

$P_f$  – продуктивність фільтра 17...22 кг/год·м<sup>2</sup>, приймається: 20.

Згідно з П7, дозволяється мати два вакуумні фільтри з площею фільтрації 10 м<sup>2</sup> та один запасний БОУ-10-2,6.

Зам. Інв. №	
Підпис і дата	
Інв. № ор.	

						ДИПЛОМНИЙ ПРОЕКТ	Арк.
Змн.	Арк.	№ Докум.	Підпис	Дата			81

Таблица П.7  
Техническая характеристика барабанных вакуум-фильтров

Показатели	Марка вакуум-фильтра			
	БОУ-5-1,75	БОУ-10-2,6 (БсхОУ-10-2,6)	БОУ-20-2,6	БОУ-40-3,4 (БсхОУ-40-3,4)
Площадь поверхности фильтрования, м <sup>2</sup>	5	10	20	40
Диаметр барабана, мм	1762	2612 (2600)	2612	3000 (3400)
Частота вращения барабана, об/мин	0,13-2	0,13-2 (0,13-1,5)	0,13-2	0,436-1,178 (0,1-1,45)
Мощность электропривода барабана, кВт	1,1	2,2 (1,7)	3	3,4-4,1 (8)
Габаритные размеры, мм	2680×2410× 2650	3420×3320× 3415 (3165×4100× 3052)	4750×3230× 3830	6660×4300× 3640 (6300×5115× 3725)

### 2.7.6.5. Зневоднення осадів в природних умовах

На очисних спорудах з механічним зневодненням осаду передбачаються аварійні мулові майданчики на 20% від річного об'єму осаду.

Об'єм суміші сирого осаду та надлишкового активного мулу з фактичною вологістю  $P_{\text{міх}} - P_{\text{СВ}}$  становить:  $W_{\text{tot}}$  отже, на аварійному муловому майданчику:

$$W_{\text{ав.мул}} = 0,2 \cdot W_{\text{tot}}$$

$$W_{\text{ав.мул}} = 0,2 \cdot 2706,99 = 541,4.$$

Корисна площа мулової площадки (в м<sup>2</sup>) визначається за формулою:

$$F = \frac{W_{\text{ав.мул}} \cdot 365}{h \cdot K}$$

$$F = \frac{146,8 \cdot 365}{1,5 \cdot 1} = 131\,740,67$$

Де, навантаження,  $h$ , осаду м<sup>3</sup> на м<sup>2</sup> майданчика за рік – 1,5

$K = 0,8 - 1$  - коефіцієнт, що враховує частину площі, що відводиться під зимове намерзання.

Приймаючи площу однієї карти 600 м<sup>2</sup> = 20 × 30 м., кількість карт буде :

$$n = \frac{F}{600} \approx$$

$$n = \frac{131\,740,67}{600} \approx 220$$

Зам. Інв. №						ДИПЛОМНИЙ ПРОЕКТ	Арк.
							82
Підпис і дата							
Інв. № ор.							
	Змн.	Арк.	№ Докум.	Підпис	Дата		





кільцевої станції. Усі споживачі будуть підключені до внутрішньо будинкових кільцевих каналів тупиковими відгалуженими з труб КАН. Кульові крани планується встановити на тупикових відгалуженнях труб до груп трубопроводного обладнання для забезпечення можливості відключення окремих груп трубопроводного обладнання та проведення ремонтних робіт. Крім того, на відгалуженні від кільцевої мережі в центральній частині будинку буде встановлено редуктор тиску Honeywell D06F-1 1/4A для захисту системи трубопроводів і регулювання тиску. Діаметр відгалуження підбирається відповідно до пропускної здатності обладнання та з урахуванням рекомендацій виробника трубопроводу. Передбачається, що кафе, туалети, душові та вбиральні в адміністративно-побутовому корпусі будуть забезпечуватися холодною водою з тупикового трубопроводу з використанням прес-труб КАН-THERM діаметром 32x3,0, 20x2,0 та 16x2,0, з обов'язковим встановленням регулятора тиску та запірного кульового крану. Також буде передбачено відгалуження від централізованого кільцевого трубопроводу до бойлера непрямого нагріву та системи гарячого водопостачання. У кафе та котельні не потрібно і не передбачається жодних додаткових заходів з водопідготовки (наприклад, приготування їжі, приготування гарячої води), оскільки вода очищується на установці водопідготовки та пом'якшення і, таким чином, відповідає вимогам Санітарно-епідеміологічного кодексу та ДСанПіН 2.2.4-171-10 "Гігієнічні вимоги до води питної, призначеної для споживання людиною".

Для каналізаційних трубопроводів будуть використані ПВХ труби. Каналізаційні стоки від груп санітарно-технічних приладів збиратимуться у стояках і самопливом відводитимуться до каналізаційного колодязя за межами будівлі. Водопровідна система буде обладнана сифоном для прочищення. Стічні води з кафе спочатку потраплятимуть до жиру вловлювача АСО ЕСО-МОВІЛ,

Зам. Інв. №					
	Підпис і дата				
Інв. № ор.					
Змн.	Арк.	№ Докум.	Підпис	Дата	
ДИПЛОМНИЙ ПРОЕКТ					Арк.
					85

встановленого під кухонними мийками, а потім відводитимуться в трубопровід діаметром 100 мм, який впадає в локальний трубопровід побутових стічних вод, що транспортуватиме стічні води до станції біологічного очищення Standard Park SBR-25.

Зливові води з адміністративної будівлі та станції технічного обслуговування відводяться через внутрішню дренажну воронку в локальний трубопровід зливної каналізації, який транспортується на регіональні очисні споруди, а потім скидається в низину поблизу будівельного майданчика і повертається в землю для поповнення ємності водосховища, передбаченого грантом. Внутрішні дренажні воронки підігріваються для запобігання замерзанню. Зливові води з інших будівель та споруд збираються зовнішніми водостоками та системами і відводяться в загальну зливову каналізацію. Зливові води з під'їзних шляхів і пішохідних доріжок також відводяться через дощоприймачі і жолоби з лотками і пісковловлювачами в загальноміську самопливну мережу зливної каналізації, яка потребує очищення на місцевих очисних спорудах. Оскільки очищені зливові води скидаються в природно сформовані низинні ділянки, в місцях скиду розміщуються організовані водовідводи для забезпечення рівномірного відведення зливових вод і запобігання ерозії ґрунту, порушенню ландшафту та руйнуванню цивільних споруд (доріг). Вода з низинних ділянок відводиться залізобетонним трубопроводом діаметром 1000 мм до місцевих річок та озер, розташованих за кілька кілометрів від будівельного майданчика. Ця система дощової каналізації була побудована за радянських часів і не належить жодній організації.

Для кафе та котелень (приготування їжі, гаряче водопостачання тощо) вимоги СЕС та ДСанПіН 2.2.4-171-10 "Гігієнічні вимоги до води питної, призначеної для споживання людиною" виконуються, оскільки вони обробляються системами водопідготовки та

Зам. Інв. №							Арк.
	Підпис і дата						
Інв. № ор.							
		Змн.	Арк.	№ Докум.	Підпис	Дата	

пом'якшення води і додаткових заходів з водопідготовки не потребують та не передбачаються.

Каналізаційні трубопроводи використовують труби з полівінілхлориду. Стічні води від групи санітарно-технічних приладів будуть збиратися в стояк і самопливом відводиться до каналізаційного колодязя за межами будівлі. Система водопостачання буде обладнана сифоном для очищення. Стічні води з кафе спочатку потраплятимуть у жироловлувач АСО ЕСО-МОВІЛ, встановлений під кухонною мийкою, і скидатимуться в трубопровід діаметром 100 мм, який потім потраплятиме в місцевий трубопровід побутових стічних вод і передаватиметься на станцію біологічного очищення Standard Park SBR-25.

Зливові води з адміністративної будівлі та станції технічного обслуговування відводяться через внутрішню дренажну воронку в регіональну зливову каналізацію і транспортуються на регіональні очисні споруди, а потім скидаються в низину поблизу будівельного майданчика і повертаються в землю для поповнення запасів у сховище для грантів. Внутрішні дренажні воронки підігріваються для запобігання замерзанню. Зливові води з інших будівель та споруд збираються зовнішніми водостоками та системами і відводяться до громадської зливової каналізації. Зливові води з проїздів та пішохідних доріжок також відводяться до загальноміської самопливної зливової мережі через дощоприймачі та жолоби з лотками та пісковловлювачами, які потребують очищення на локальних очисних спорудах. Оскільки очищені зливові води скидаються в природні низинні ділянки, в місцях скиду встановлюються організовані дощоприймачі для забезпечення рівномірного відведення зливових вод і запобігання ерозії ґрунтів, руйнуванню ландшафту та пошкодженню інженерних споруд (доріг). Вода з низинних ділянок відводиться по залізобетонному

Зам. Інв. №						Арк.
	Підпис і дата					
Інв. № ор.						87
		Змн.	Арк.	№ Докум.	Підпис	Дата

трубопроводу діаметром 1000 мм у місцеві річки та озера, розташовані за кілька кілометрів від будівельного майданчика. Ця система зливової каналізації була побудована за радянських часів і не належить жодній організації. Будівля шиномонтажу та автомийки має один тупиковий ввід з поліетиленової труби SDR 17 PE 100 діаметром 50 мм, який входить зі свердловини № 5 у кільцеву мережу внутрішніх водопроводів для господарсько-побутового водопостачання та пожежогасіння. Введення буде прокладено в захисному футлярі з труби діаметром 100 мм, щоб його можна було легко замінити в разі потреби. Ввід буде встановлений у приміщенні водопідготовки (подача зворотної води з мийки). Це дозволить повторно використовувати воду після автомийки з метою економії водних ресурсів та зменшення впливу на навколишнє середовище. Під час мийки вода постійно подається до апаратів високого тиску з резервуара COMANDOR об'ємом 1 м<sup>3</sup>. Після закінчення мийки вода стікає в прямокутну бетонну ємність, розташовану на підлозі мийного боксу. Бетонний бак розділений перегородками таким чином, щоб вода потрапляла в зону, де в першу чергу випадає осад (важкі частинки, такі як пісок). Крім того, вода проштовхується через отвори і напівпідводний мул до другої секції, де розміщений флотаційний мат для утримання легких емульсій і нафтопродуктів. Друга секція також обладнана напівзануреною дошкою, щоб запобігти можливому проходженню зважених забруднювачів. Тут механічні домішки видаляються під дією відцентрових сил, що виникають при проходженні очищеної води через динамічний сепаратор. Потім вода під тиском в сепараторі потрапляє в камеру центрифуги, де вона піддається сильному обертанню. Відокремлені механічні домішки потрапляють в нижню камеру сепаратора і видаляються в стік (одна секція), в той час як очищена вода виводиться через верхній патрубок. Динамічний сепаратор Culligan не має рухомих частин або

Зам. Інв. №						Арк.
Підпис і дата						ДИПЛОМНИЙ ПРОЕКТ
Інв. № ор.						88
Змн.	Арк.	№ Докум.	Підпис	Дата		

енергоємних компонентів. Сепаратор може видалити з очищеної води до 98% механічних частинок розміром більше 75 мікрон. Потім вода проходить через мультимедійний високошвидкісний напірний фільтр HMS EVO A15 - системи фільтрації HMS є високоефективними пристроями для очищення води, що містить забруднення і зважені частинки. Видалення важких металів та окислених органічних речовин, тривалі цикли фільтрації та уникнення протікання фільтра - все це сприяє досягненню рівня каламутності 1 NTU. Система працює повністю автоматично, компактна і не залежить від змін каламутності або переривчастих циклів. Очищення фільтрів відбувається автоматично. Крім того, з бетонного резервуару буде встановлено переливну трубу з заглибленою горловиною, яка дозволить автоматично скидати надлишок очищеної води в каналізаційну систему.

Після очищення на установці біологічного очищення Standard Park SBR-25 побутові стічні води потраплятимуть до поглинальної траншеї, яка повертатиме воду в природне середовище. Суть роботи поглинальної траншеї полягає у фільтрації чистої води через отвори для труб, геотекстиль та насиченні гравію і ґрунту водою.

Зам. Інв. №						
Підпис і дата						
Інв. № ор.						
					ДИПЛОМНИЙ ПРОЕКТ	Арк.
Змн.	Арк.	№ Докум.	Підпис	Дата		89

*Розділ 4*  
*Мережа каналізації СТО*

Погоджено			

Зам. Інв. №	
Підпис і дата	

Змн.	Арк.	№ Докум.	Підпис	Дата	<i>ДИПЛОМНИЙ ПРОЕКТ</i>			
					<i>Водовідведення і очистка стічних вод населеного пункту з розробкою санітарно- технічного обладнання житлового будинку</i> <i>Розділ диплому</i> <i>Мережа каналізації СТО</i> <i>Пояснювальна записка</i>	<i>Стадія</i>	<i>Аркуш</i>	<i>Аркушів</i>
						ДП	90	12
						<i>КНУБА ФІСЕ</i> <i>гр.ВВ-21 м</i> <i>м. Київ 2023р.</i>		
Інв. № ор.		<i>Зав.каф</i>	<i>Хоружий В.П.</i>					
		<i>Керівник</i>	<i>Павлов Є.І</i>					
		<i>Консульт.</i>	<i>Павлов Є.І</i>					
		<i>Виконав</i>	<i>Поліщук В.М.</i>					

## МЕРЕЖІ КАНАЛІЗАЦІЇ

### 4.1. ПОБУТОВА КАНАЛІЗАЦІЯ

Проектом передбачено самопливну систему водовідведення побутових стоків від сантехнічних приладів та обладнання у внутрішньо-майданчикову мережу побутової каналізації, що прокладаються під конструкцією підлоги монтувати з каналізаційних труб класу В для зовнішнього монтажу.

Місце відведення побутової каналізації є локальні каналізаційні очисні споруди фірми Standartpark, марки BioLine, які сертифіковані в Україні. З адміністративно-побутового корпусу станції обслуговування передбачено сепаратор жиру Lipimax NG7/1400 фірми АСО, завданням якого є попередня очистка стічних вод від кухні і столової де передбачається приготування їжі, продуктивністю 1,6л/с. Окрім того в приміщенні кухні, під мийками, також передбачається встановити сепаратори жиру фірми АСО продуктивністю до 0,3 л/с.

### 4.2 ВИТРАТА СТІЧНИХ ВОД СТАНОВИТЬ:

- добова - 11,62 м<sup>3</sup>/добу,
- розрахункова секундна – 4,4 л/с.

### 4.3 КОНСТРУКТИВНЕ ВИРІШЕННЯ ВНУТРІШНІХ МЕРЕЖ

Внутрішня система побутової каналізації виконується з поліпропіленових труб Ø50-160мм Німецької фірми Ostendorff. Трубопроводи каналізації, що прокладаються під конструкцією підлоги монтувати з каналізаційних труб класу В (SN8) для зовнішнього монтажу.

В побутових приміщеннях та в санвузлах встановлюються трапи з запахозапираючими пристроями Ø50-110мм з нержавіючих матеріалів і підключаються в побутову каналізаційну мережу. Для

Зам. Інв. №					
	Підпис і дата				
Інв. № ор.					
	ДИПЛОМНИЙ ПРОЕКТ				
Змн.	Арк.	№ Докум.	Підпис	Дата	Арк. 91

вентилювання каналізаційних мереж стояки виводяться вище плоскої покрівлі на висоту 0,5м. Де немає можливості вивести стояк вище покрівлі, встановлюються повітряні клапани типу HL900NECO під стелею приміщення де передбачається сантехнічне обладнання.

Герметизація випусків відповідно Комплексу 7373-3 та герметичних муфт HL.

#### **4.4 ЗОВНІШНЯ КАНАЛІЗАЦІЙНА МЕРЕЖА ПОБУТОВОЇ КАНАЛІЗАЦІЇ**

Зовнішня побутова каналізація Ø110-200мм запроектовано з труб ПП PVC-U та K2-Кан, що монтується по піщаній трамбованій подушці і обсыпається вище труб на висоту 30см. В місцях поворотів та точках підключення випусків передбачаються колодязі Ø1000мм з збірних залізобетонних виробів відповідно до типового проекту 902-09-22.84. Побутові каналізаційні стоки підприємства відводяться до каналізаційних локальних очисних споруд та після очистки проходять до полів фільтрації. Окрім того передбачено оглядовий колодязь крізь який можливо відкачувати стічні води та вивозити за окремим договором з місцевими комунальними службами.

##### **Станції біологічної очистки BioLine SBR**

Принцип дії

Очистка господарчо-побутових стічних вод виконується в два етапи: 1 - механічна очистка (усереднення та відстоювання) та 2 - біологічна очистка (біологічне окислення та вторинне відстоювання).

Споруда розділена на 2 блоки:

- Блок механічної очистки - первинний відстійник- усереднювач. Первинні відстійники встановлюють перед спорудами біологічної очистки. Відстійник призначений для видалення грубодисперсних мінеральних домішок та частини завислих речовин (до 50%), що знаходяться в завислому стані і здатні осідати під дією сил тяжіння.

Зам. Інв. №							<b>ДИПЛОМНИЙ ПРОЕКТ</b>	Арк.
Підпис і дата							92	
Інв. № ор.								
		Змн.	Арк.	№ Докум.	Підпис	Дата		

Даний блок механічної очистки розрахований на час накопичення стоків приблизно 5,5 год. Осад, що утворюється, має вологість 95-98%; видалення осаду виконується з допомогою асенізаційної машини.

- Блок SBR-реактор (біологічна очистка) – Аеротенк +денітрифікатор +нітрифікатор; Вторинний відстійник. В реакторі всі етапи очищення проходять в одній ємності (біореакторі) послідовно але з поділом за часом. Робота біореактора здійснюється в циклах, які включають наступні фази: наповнення, біоокиснення, седиментація, відведення очищеної води, видалення надлишкового мулу. Тривалість кожного циклу визначається з урахуванням властивостей вхідної стічної води, необхідних показників для очищеної води та інших умов.

Виходячи із зручності експлуатації, прийнято 6-годинний цикл роботи станції (див креслення).



Перекачування стоків виконується з допомогою насосного обладнання:

Н1 - перекачування з Блоку №1 в Блок №2 механічно очищеної води;

Н2 - відкачування очищених стоків з Блоку №2 за межі споруди;

Н3 - перекачування надлишкового активного мулу в Блок №1.

Зам. Інв. №	
Підпис і дата	
Інв. № ор.	

Змн.	Арк.	№ Докум.	Підпис	Дата

ДИПЛОМНИЙ ПРОЕКТ

Принцип роботи споруди наступний: стічна вода по підвідному трубопроводу поступає у відстійник-усереднювач, де відбувається усереднення стічних вод по витраті та концентраціях концентрації. У даній частині споруди виконується механічне очищення стічних вод, затримання синтетичних поверхнево-активних речовин (СПАР), жирів та ін. плаваючих речовин. Відділення забруднюючих речовин здійснюється за рахунок сил земного тяжіння: важкі забруднення осідають на дно, а легкі, за рахунок різниці густин, спливають на верх, утворюючи тонку плівку.

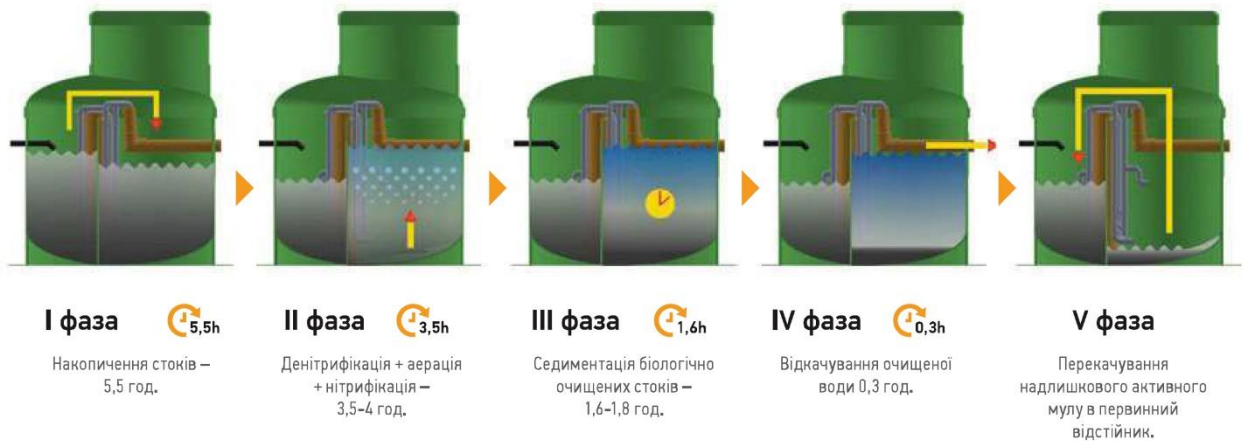
Технологічні блоки очистки розділені склопластиковими внутрішніми перегородками пре формованими по периметру до загального корпусу. При запуску споруди можливе підтікання води між Блоком №1 та Блоком №2, що не є дефектом або порушенням працездатності, тому що не приводить до якісного зниження ступеня очистки.

У Блок №2- SBR-реактор для біологічного окислення господарсько-побутові стоки, які пройшли механічну очистку. Стічна вода із середнього рівня відстійника-усереднювача з допомогою каналізаційного насосу №1 перекачується протягом 5-15 хв. в SBR-реактор на біологічну очистку (коефіцієнт максимального перевищення скиду стічних вод від середньої годинної витрати становить-2,0). SBR- реактор являє собою споруду, в якій знаходиться суміш вільно плаваючих мікроорганізмів і стічної рідини. На дні споруди встановлені аератори для насичення стоків киснем для підтримання життєздатності активного мулу. В процесі життєдіяльності мікроорганізми споживають кисень та органічні речовини, окислюючи їх. Тривалість процесу окислення органічних речовин становить до 4 год.

Зам. Інв. №						Арк.
Підпис і дата						ДИПЛОМНИЙ ПРОЕКТ
Інв. № ор.						94
Змн.	Арк.	№ Докум.	Підпис	Дата		

Наступною фазою очистки є відділення очищеної води від осаду активного мулу. Для цього відключається подача повітря і Блок №2 починає виконувати функцію Вторинного відстійника. У вторинному відстійнику, за рахунок гравітаційних сил, активний мул укрупнюється та осідає на дно, а очищена стічна вода з допомогою насосного обладнання №2 відкачується за межі споруди. Частина осаду із SBR-реактора відводиться у Блок №1 Первинний відстійник-усереднювач (по закінченню фази відділення мулу і очищеної води). Циркуляційний Активний мул з Блоку №2 відкачується насосним обладнанням №3 в Блок №1 вкінці циклу вторинного відстоювання.

Тривалість фаз Станції біологічної очистки циклічної дії BioLine SBR (Мал. 1)



Для забезпечення тривалості циклів і правильної роботи споруди в цілому, використовується система автоматизації з таймером.

Осад із Блоку №1 та Блоку №2 та вторинного відстійника повинні відвантажуватись по мірі накопичення, проте не рідше 1 разу на 3-6 місяці.

#### 4.5. ВИРОБНИЧА КАНАЛІЗАЦІЯ

Рішення прийнято на підставі архітектурно-будівельного розділу проекту та технічного завдання Замовника.

Місце відведення виробничих стічних вод, від кухні, є проєктований колектор внутрішньо-майданчикової побутової каналізації Ø160-200мм.

Зам. Інв. №	
Підпис і дата	
Інв. № ор.	

Змн.	Арк.	№ Докум.	Підпис	Дата	ДИПЛОМНИЙ ПРОЕКТ	Арк.
						95

На випуску виробничої каналізації КЗ-4 Ø110мм проектом передбачено зовнішній сепаратор жиру Lipimax NG7/1400 фірми АСО з подальшим підключенням в мережу побутової каналізації.

В приміщенні кухні де відбувається приготування їжі, додатково встановлено Сепаратори жиру з поліетилену АСО ЕСО-Mobil продуктивністю до 0,3 л/с. Система АСО Passavant – має дозвіл на використання в будівництві Z-54.1-413 .

Сепаратори жиру працюють за гравітаційним принципом (різниця щільності речовин), тобто важкі субстанції (пісок, частини кісток та ін.) осідають на дно, а легкі (рослинні і тваринні жири) – спливають на поверхню.

Всі випуски підключаються до мережі побутової каналізації через оглядові колодязі.

#### **4.6 ВИТРАТА ВИРОБНИЧИХ СТИЧНИХ ВОД СТАНОВИТЬ:**

= розрахункова витрата виробничих стоків виробничої каналізації з системи охолодження становить 1,5 л/с. Інші витрати враховані в загальній витраті побутових стоків.

#### **4.7. КОНСТРУКТИВНЕ ВИРІШЕННЯ**

Внутрішня система виробничої каналізації проектується з поліпропіленових труб Ø110-200мм. Трубопроводи каналізації, що прокладаються під конструкцією підлоги монтувати з каналізаційних труб для зовнішнього монтажу класу S.

Герметизація випусків згідно Комплексу 7373-3.

Трапи з гідро затворами і запахозапираючими пристроями підключаються до відповідних випусків через трійники.

Зам. Інв. №	
Підпис і дата	
Інв. № ор.	

						<b>ДИПЛОМНИЙ ПРОЕКТ</b>	Арк. <b>96</b>
Змн.	Арк.	№ Докум.	Підпис	Дата			



Найменування стічних вод	Завислі речовини, мг/л	Нафтопродукти, мг/л	ХСК, мг/л	БСК, мг/л
Дощові стічні води	650	10	400	50
Талі води	800	30	750	100

Необхідна проектна ефективність очищення дощових стоків на ДОС наведена в таблиці

Таблиця

№№ п/п	Найменування	Концентрація забруднень, мг/л		ГДС на скид у водойми рибогосподарського призначення, мг/л	Ефект очищення в %	Примітка
		перед очисними спорудами	після очисних споруд			
1	Завислі речовини	650/800	15	15	97,7/98,1	В числівнику показники забруднень в дощових стоках, а в знаменнику – в талих
2	Нафтопродукти	10/30	0,3	0,3	97/99	
3	ХСК	400/750	80	80	80/89,3	
4	БСК <sub>5</sub>	50/100	15	15	70/85	

#### 4.10. ВНУТРІШНЯ ДОЩОВА КАНАЛІЗАЦІЯ

Для внутрішнього водостоку проектом передбачено дощ приймальні лійки фірми Geberit (або аналог) Ø50-80мм з електропідігрівачем.

#### 4.11. ЗОВНІШНЯ ДОЩОВА КАНАЛІЗАЦІЯ

Дощові стоки з території автостоянок зводяться через дощоприймачі на локальні очисні споруди з нафтовловлювачем. З даху умовно чисті дощові стоки відводяться водостічними стояками до закритої загально сплавної дощової системи м. Макарів.

Місцем відведення з території автостоянок дощових та талих вод є проєктований нафтовловлювач, який розташовано на території підприємства біля виїзду та навісу сміттєвих контейнерів.

Відповідно до ДБН В.2.5-75:2013 витрата дощових вод з покрівель споруд визначається:

Зам. Інв. №	
Підпис і дата	
Інв. № ор.	

										Арк.
										98
Змн.	Арк.	№ Докум.	Підпис	Дата	ДИПЛОМНИЙ ПРОЕКТ					



протікання поверхневих вод по поверхні до труб до розрахункового участка, хв., і визначається відповідно А.5.

де  $\beta$  – коефіцієнт, що враховує заповнення вільних ємностей мережі в момент виникнення напірного режиму і визначаємо по табл. 11.

$m - 1$  коефіцієнт, що враховує тривалість дощу. При тривалості більше 10 хв. дорівнює 1.

параметр  $A$  визначаємо по формулі

$$A = q_{20} \cdot 20^n \left( 1 + \frac{\lg P}{\lg m_r} \right)^\gamma,$$

де  $q_{20}$  – 104л/с для Київської області, інтенсивність дощу, л/с на 1 га, для даної місцевості тривалістю 20 хв. при  $P = 2$  визначаємо по табл.А.1;

$n - 0,73$  показник степені, визначаємо по табл. А.1;

$m_r - 143$  середня кількість дощів за рік, приймаємо по табл. А.1;

$P - 2,0$  період одноразового перевищення розрахункової інтенсивності дощу, приймаємо по табл. А.3;

$\gamma - 1,82$  показник степені, приймаємо по табл. А.1.

Провівши всі розрахунки отримаємо максимально секундну витрату дощових стоків з ділянки автостоянок - **10,59л/с.**

Зам. Інв. №						ДИПЛОМНИЙ ПРОЕКТ	Арк.
							100
Підпис і дата							
Інв. № ор.							
	Змн.	Арк.	№ Докум.	Підпис	Дата		

Відповідно до ДБН В.2.5-75:2013 підбір нафтовловлювача з автостоянки

$q_{lim}$  – максимальна витрата дощових вод, які підлягають очистці на нафтовловлювачі

$$q_{lim} = q_c \times k_1 \times k_2,$$

$k_1$  – коефіцієнти, які враховують зміну параметрів стоку при зменшенні де  $k_2$  – значення Р, і визначається по табл.3 та табл.4;  
 витрата дощових вод з ділянки мощення, які визначаються без  $q_c$  – врахування коефіцієнта  $b$ .

$C_{lim}$  0,85 відповідно п.6.2.1, рисунок 1.

$k_1$  0,22 табл. 3, при Р=0,1

$k_2$  0,71 табл. 4, при Р=2,0

$$q_{lim} = (10,59+315) \times 0,22 \times 0,71 = 50 \text{ л/с}$$

Відповідно кількість стоків які направляються на очистку становить 50 л/с

Виходячи з наведених розрахунків та з огляду на те що майданчик поділено на 2 зони водозбору приймаємо локальні очисні споруди фірми STANDARTPARK марки RAINPARK ПБМО-700-20 (Q=20 л/с ) та RAINPARK ПБМО-700-30 (Q=30 л/с) відповідно до зон каналізування.

Зам. Інв. №					Арк.
Підпис і дата					ДИПЛОМНИЙ ПРОЕКТ
Інв. № ор.					ДИПЛОМНИЙ ПРОЕКТ
	Змн.	Арк.	№ Докум.	Підпис	

*Розділ 5*  
*Насосне обладнання*

Погоджено			

Зам. Інв. №	
Підпис і дата	

					<i>ДИПЛОМНИЙ ПРОЕКТ</i>			
Змн.	Арк.	№ Докум.	Підпис	Дата				
					<i>Водовідведення і очистка стічних вод населеного пункту з розробкою санітарно- технічного обладнання житлового будинку</i>  <i>Розділ диплому</i> <i>Насосне обладнання</i> <i>Пояснювальна записка</i>	Стадія	Аркуш	Аркушів
						ДП	102	5
						<i>КНУБА ФІСЕ</i> <i>гр.ВВ-21 м</i> <i>м. Київ 2023р.</i>		
Інв. № ор.		<i>Зав.каф</i>	<i>Хоружий В.П.</i>					
		<i>Керівник</i>	<i>Павлов Є.І.</i>					
		<i>Консульт.</i>	<i>Павлов Є.І.</i>					
		<i>Виконав</i>	<i>Пліщук В.М.</i>					

### 5.1. НАСОСНЕ УСТАТКУВАННЯ

В насосній станції господарсько-питного призначення передбачено дренажний насос: Unilift CC7-A1з трубною обв'язкою D40(50) та арматурою.

В насосній станції протипожежного призначення передбачено дренажний насос: Bombas Ideal ARSI 50-20 D/4 2900 R.P.M. продуктивністю 21,2 м3/годину тиском 20 м.

Дренажну воду від можливих витоків передбачається відводити до дощової каналізації.



Насоси Unilift CC Grundfos (Грундфос) - це одноступінчасті, занурювані, дренажні насоси спроектовані для перекачування дренажної води и сірих стоків. Насоси Unilift CC можуть відкачувати воду з рівня до 3 мм над підлогою при знятті сітчастого фільтра. Насоси даної серії підходять для стаціонарної а також для тимчасової установки. Обладнані двома напірними патрубками, що знаходяться зверху і збоку насоса, для зручності заміни насоса моделі. Насоси Unilift CC оснащуються зворотним клапаном з поворотним диском на вихідному отворі, що запобігає зворотний потік з системи трубопроводу. Перехідник забезпечує надійне з'єднання з вихідними отворами 3/4 дюйма, 1 дюйма або 1 1/4 дюйма. Сітчастий фільтр виконаний з нержавіючої сталі, а основні частини насоса, наприклад, муфта і корпус насоса, виконані з формованих композитних матеріалів.

Зам. Інв. №						ДИПЛОМНИЙ ПРОЕКТ	Арк.
Підпис і дата							
Інв. № ор.							
	Змн.	Арк.	№ Докум.	Підпис	Дата		





обслуговування обладнання; Експлуатація контрольно-вимірювальних приладів, вентиляційного, опалювального, підйомного та іншого обладнання; В описі повинні бути визначені обов'язки суміжних структур підрозділу щодо технічного обслуговування, обслуговування та ремонту обладнання та операторів. Весь професійний обслуговуючий персонал насосної станції (крім того, обов'язкова наявність інструкцій з охорони праці).

В інструкції з експлуатації повинна бути вказана послідовність операцій пуску, вимикання і зупинки насосного агрегату і допоміжного обладнання, а також допустимі температури. Перелік основних несправностей насосного обладнання та способи їх усунення. При виникненні такої несправності в насосній установці її роботу необхідно негайно припинити.

Зам. Інв. №						Арк.
Підпис і дата						Арк.
Інв. № ор.						ДИПЛОМНИЙ ПРОЕКТ
Змн.	Арк.	№ Докум.	Підпис	Дата		
					106	

*Розділ 6*  
*Охорона праці*

Погоджено			

Зам. Інв. №	
Підпис і дата	

Змн.	Арк.	№ Докум.	Підпис	Дата	<i>ДИПЛОМНИЙ ПРОЕКТ</i>			
					<i>Водовідведення і очистка стічних вод населеного пункту з розробкою санітарно- технічного обладнання житлового будинку</i>  <i>Розділ диплому</i> <i>Охорона праці</i> <i>Пояснювальна записка</i>	<i>Стадія</i>	<i>Аркуш</i>	<i>Аркушів</i>
						ДП	107	8
						<i>КНУБА ФІСЕ</i> <i>гр.ВВ-21</i> <i>м. Київ 2023р.</i>		
Інв. № ор.		<i>Зав.каф</i>	<i>Хоружий В.П.</i>					
		<i>Керівник</i>	<i>Павлов Є.І.</i>					
		<i>Консульт.</i>	<i>Клімова І.В.</i>					
		<i>Виконав</i>	<i>Поліщук В.М.</i>					















*Розділ 7*  
*Автоматизація*

Погоджено			

Зам. Інв. №	
Підпис і дата	

					<i>ДИПЛОМНИЙ ПРОЕКТ</i>			
Змн.	Арк.	№ Докум.	Підпис	Дата				
					<i>Водовідведення і очистка стічних вод населеного пункту з розробкою санітарно- технічного обладнання житлового будинку</i>  <i>Розділ диплому</i> <i>Автоматизація</i> <i>Пояснювальна записка</i>	Стадія	Аркуш	Аркушів
						ДП	115	4
						<i>КНУБА ФІСЕ</i> <i>гр.ВВ-21 м</i> <i>м. Київ 2023р.</i>		
Інв. № ор.		<i>Зав.каф</i>	<i>Хоружий В.П.</i>					
		<i>Керівник</i>	<i>Павлов Є.І.</i>					
		<i>Консульт.</i>	<i>Собалевська Т.Г.</i>					
		<i>Виконав</i>	<i>Поліщук В.М.</i>					

## 7.1 Станції біологічної очистки Standartpark BioLine SBR

Завдяки повністю автоматизованому процесу очищення технологія очищення, яка використовується на станції очищення стічних вод Standartpark BioLine SBR, забезпечує високий рівень очищення при нерівномірних структурах надходження стічних вод. Принцип дії Очищення побутових стічних вод відбувається у два етапи: (1) – механічне очищення (усереднення та відстоювання) та (2) – біологічне очищення (біологічне окислення та вторинне відстоювання). Будівля розділена на 2 блоки:



Рис1. Горизонтальне виконання.

(1) Пристрій механічного очищення - первинний відстійник - гомогенізатор. Перед спорудою біологічної очистки встановлено первинний відстійник. Відстійники призначені для видалення грубо дисперсних мінеральних домішок і частини завислих речовин (до 50%), які знаходяться у зваженому стані і можуть осідати під дією сили тяжіння. Ця механічна очисна установка розрахована на загальний час приблизно 5,5 годин. Утворений осад має вміст води 95-98%, видалення осаду здійснюється за допомогою санітарних машин. (2) П'єдестал SBR-реактора (біологічна очистка) – аеротенк +

Зам. Інв. №	
Підпис і дата	
Інв. № ор.	

Змн.	Арк.	№ Докум.	Підпис	Дата

бак денітрифікації + бак нітрифікації; вторинний масляний піддон. У реакторі всі стадії очищення проводяться послідовно, але з інтервалами в одній посудині (біореакторі). Робочий цикл біореактора здійснюється і включає наступні етапи: заповнення, біологічне окислення, відстоювання, видалення очищеної води, видалення надлишкового осаду. Тривалість кожного циклу визначається відповідно до характеристик стічних вод, що надходять, показників, необхідних для очищення води, та інших умов.

Тривалість кожної фази циклічної станції біологічної очистки Standartpark BioLine SBR базується на зручності експлуатації, для роботи використовується 6-годинна циклічна станція. Відкачування стічних вод здійснюється за допомогою насосного обладнання: Н1 - перекачування з блоку №1 до блоку №2 води механічного очищення; Н2 - відкачування очищених стічних вод з корпусу 2 за межі будівлі; Н3 - відкачування надлишку Активний мул перекачується до блоку 1. Для забезпечення тривалості циклу та нормального функціонування всієї будівлі використовувалася автоматизована система з таймерами.

## 7.2 Блок управління

Контролер станції біологічного очищення призначений для управління компресором та системою клапанів усередині станції аеробного очищення стічних вод. Пристрій за розкладом запускає компресор та необхідний клапан для виконання попереднього відкачування, аерації, відкачування мулу та відкачування чистої води за допомогою еірліфтів.

Пристрій має сенсорний екран, діагоналю 2,4 дюйми та російськомовне меню, що дозволяє розібратися з пристроєм "з першого погляду".

Зам. Інв. №							Арк.
Підпис і дата							ДИПЛОМНИЙ ПРОЕКТ
Інв. № ор.							
		Змн.	Арк.	№ Докум.	Підпис	Дата	



Рис 2. Вигляд і блок схема приладу управління.

Діапазон робочих напруг блоку управління компресором автономної каналізації становить 100-240, що дає можливість використовувати його в мережах зі зниженою напругою.

Для комутації клапанів і компресора використовуються симістори замість реле, що значно збільшує ресурс блоку. Також у ньому реалізовано контроль струму споживання компресора: якщо компресор вийде з експлуатації - пристрій подасть звуковий сигнал.

Зам. Інв. №						
	Підпис і дата					
Інв. № ор.						
Змн.	Арк.	№ Докум.	Підпис	Дата	ДИПЛОМНИЙ ПРОЕКТ	Арк.
						118

## Список використаної літератури

1. ДБН В.1.2-14-2009 « Загальні принципи забезпечення надійності та конструктивної безпеки будівель, споруд, будівельних конструкцій та основ».
2. ДБН В.2.5-64:2012 Внутрішній водопровід та каналізація
3. ДБН Б.2.2-12:2018 Планування та забудова територій
4. ДБН В.2.2-28:2010 Будинки адміністративного та побутового призначення
5. ДСТУ Б В.2.2-29:2011 Будівлі підприємств. Параметри ДСанПіН 2.2.4-171-10.
6. ДБН А.2.2-3-2014. Склад та зміст проектної документації на будівництво.
7. ДБН В.2.5 -74:2013 Водопостачання. Зовнішні мережі та споруди.
8. ДСТУ Б А.2.4-4:2009 «Основні вимоги до проектної та робочої документації.
9. ДСТУ-Н Б В.1.1-27:2010 Будівельна кліматологія.
10. ДСТУ Б А.2.4-13-2009. Умовні графічні зображення та умовні позначки в документації з інженерно-геологічних вишукувань..
11. Гігієнічні вимоги до води питної, призначеної для
12. споживання людиною
13. ДБН В.2.5-56:2014 Системи протипожежного захисту
14. СНиП 2.11.01-85\* Складские здания (Складські будинки)
15. ДБН А.2.2.-1-2003. Склад і зміст матеріалів оцінки впливів на навколишнє середовище (ОВНС) при проектуванні і будівництві підприємств, будівників і споруд. – Держбуд України. – К., 2004.
16. ДБН А.3.2-2-2009 Охорона праці і промислова безпека в будівництві. Основні положення».
17. ДСТУ-Н Б В.2.5-68:2012. Настанова з будівництва, монтажу та

Зам. №	
Підпис і дата	
№ ор.	

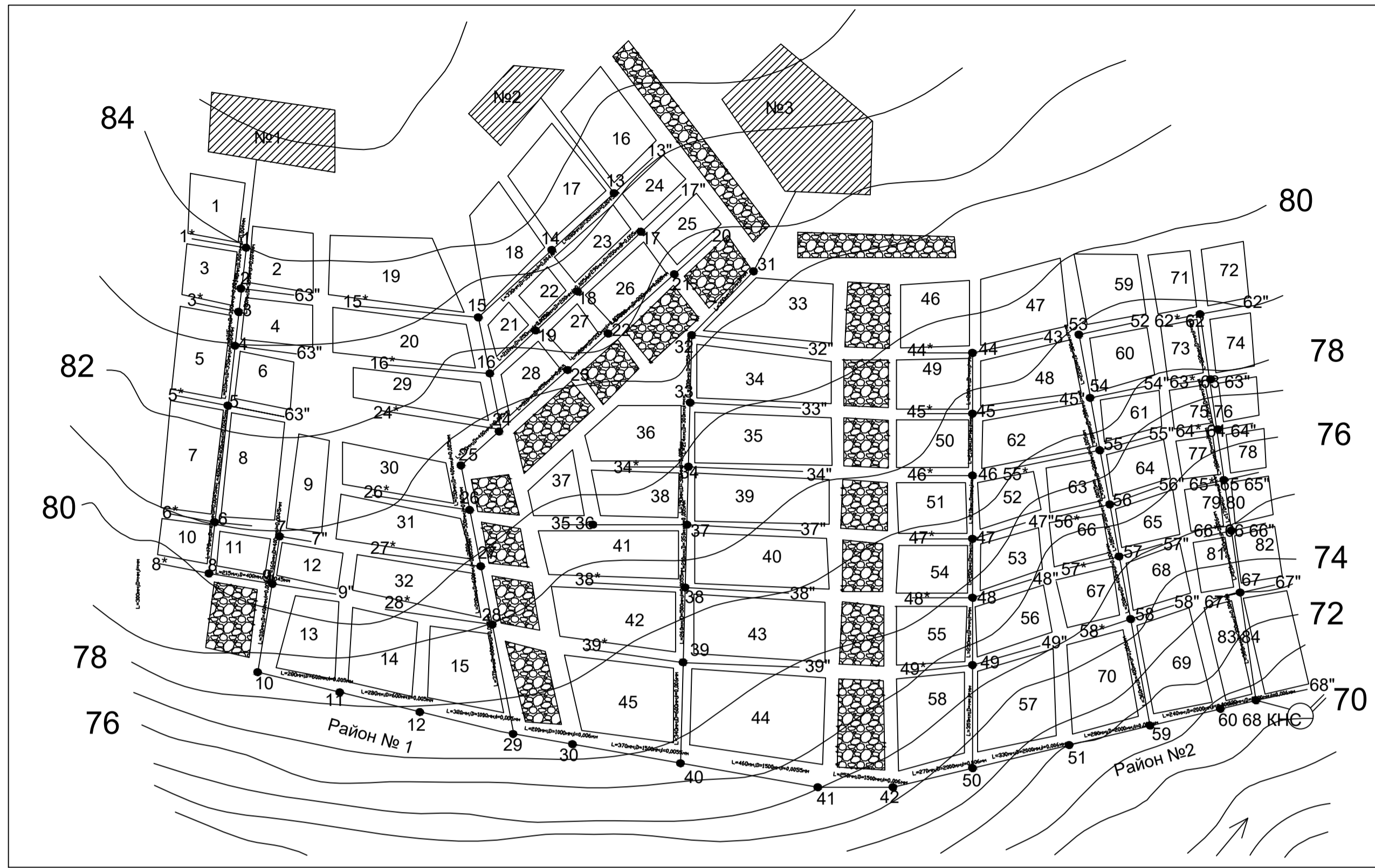
					<i>ДИПЛОМНИЙ ПРОЕКТ</i>	Арк.
Змн.	Арк.	№ Докум.	Підпис	Дата		118

контролю якості трубопроводів зовнішніх мереж водопостачання та каналізації.

18. ДСанПіН 2.2.4-171-10 «Гігієнічні вимоги до води питної, призначеної для споживання людиною». Біндеман М.М. «Оцінка експлуатаційних запасів підземних вод» М. «Надра», 1979. Романовська В.Л. Гідрогеологічна карта СРСР. М. 1:200000, ГКП треста «Київ геологія».
19. Керівництво по проектуванню споруд для забору підземних вод. М. ВНДІВОДГЕО «Держбуд» СРСР, 1976.
20. Водний кодекс України.
21. Кодекс «Про надра»
22. Закон України «Про охорону праці».
23. Правила пожежної безпеки в Україні.
24. СНиП 2.04.02-84 Водоснабжение. Наружные сети и сооружения. Нормы проектирования. – М.: Стройиздат, – 1984. – 136с.
25. СНиП 2.04.03-85 Канализация. Наружные сети и сооружения. Нормы проектирования. – М.: Стройиздат, – 1985. – 72с.
26. Гидравлический расчет сетей водоотведения. Расчеты таблицы (Константинов Ю.М., Василенко А.А, Санухин П.А., Батченко В.Ф.) – К.: Будівельник, 1987. – 120с.
27. Василенко А.А. Водоотведения, Курсовое проектирование. – К.: Вища шк., 1988. – 256.
28. Канализация населенных мест и промышленных предприятий. Справочник проектировщика Под. общ. ред. В.Н. Самохина – М.: Стройиздат, 1981. – 639с.

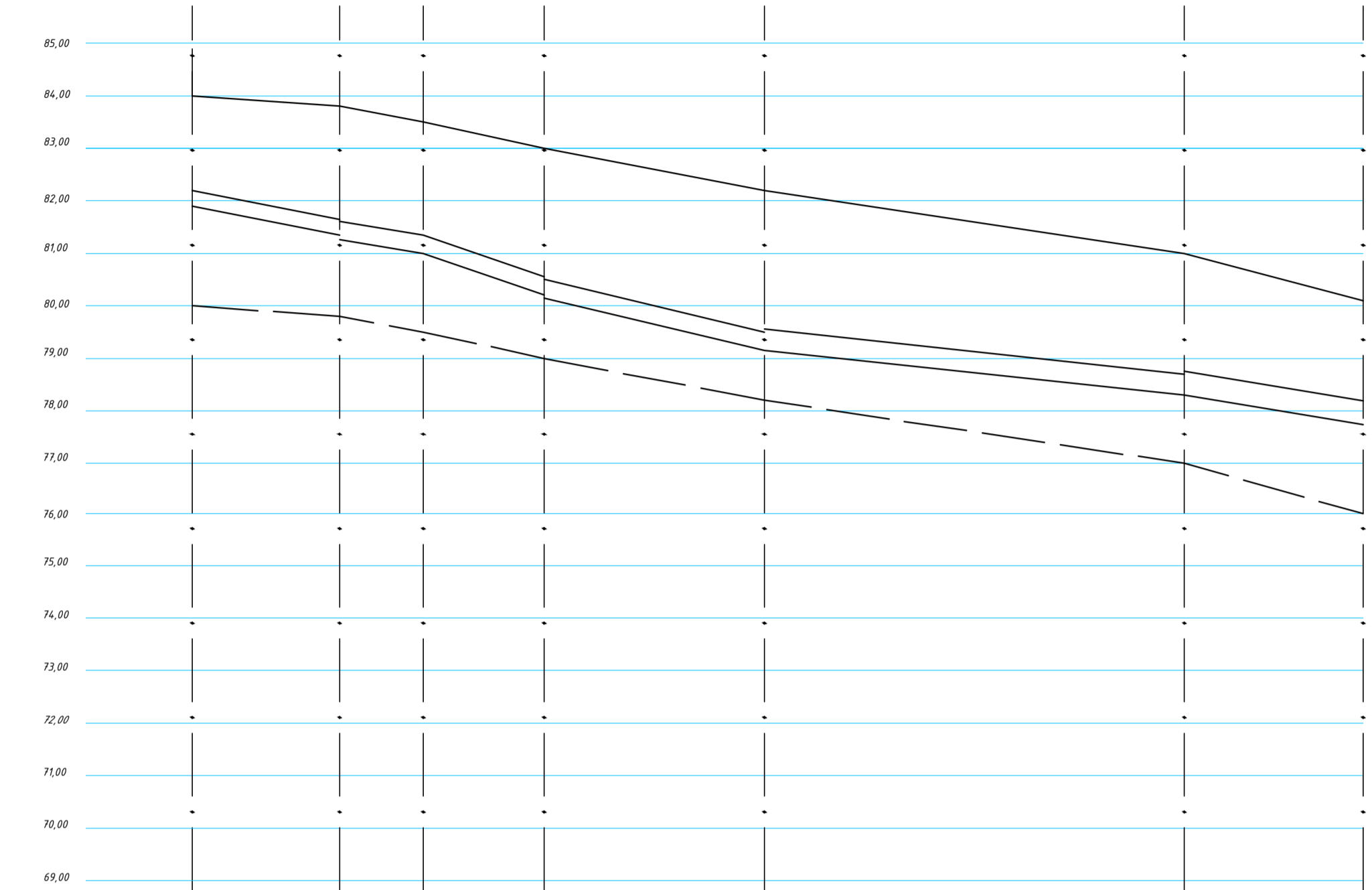
Зам. №	Підпис і дата	№ ор.						Арк.
Змн.	Арк.	№ Докум.	Підпис	Дата	ДИПЛОМНИЙ ПРОЄКТ		119	

Генеральний план міста М 1 : 20000



Повздовжній профіль колектора 1-10

К1

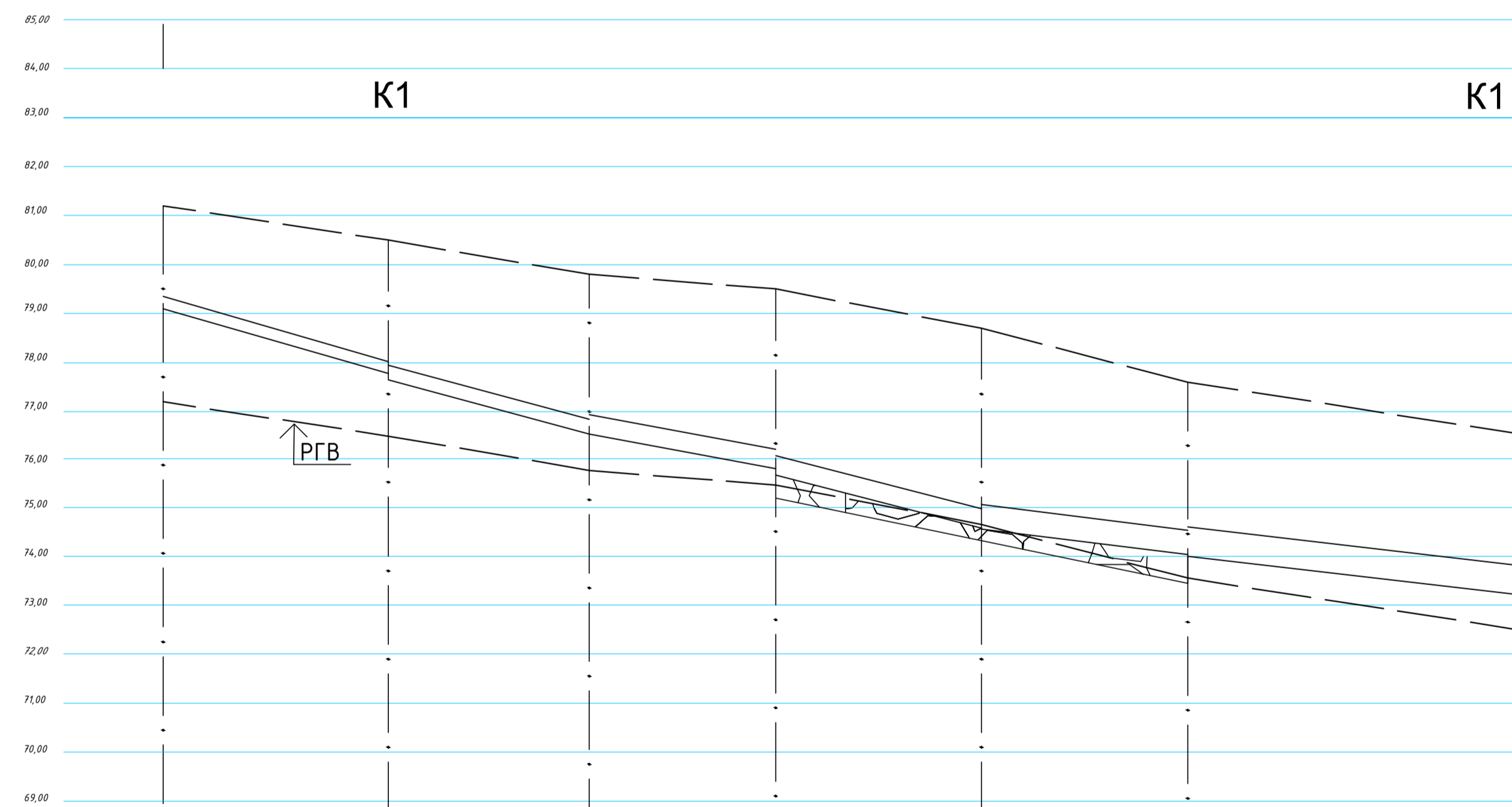


М 1:500  
по горизонталі  
М 1:100  
по вертикалі

Відмітка низу, лотка труби	81,500	81,340	81,250	81,000	81,000	80,200	80,150	79,100	79,100	78,290	78,290	77,750
Проектна відмітка землі												
Натурна відмітка землі	81,200	81,200	81,200	81,200	81,200	81,200	81,200	81,200	81,200	81,200	81,200	81,200
Позначення труби												
Основа	Основа природня											
Довжина	Похил											
Відстань	14,0	80	115	210	210	400	400	170	170			
Номер колодязя, точки	1	2	3	4	5	6	7	8				

К1

К1



М 1:500  
по горизонталі  
М 1:100  
по вертикалі

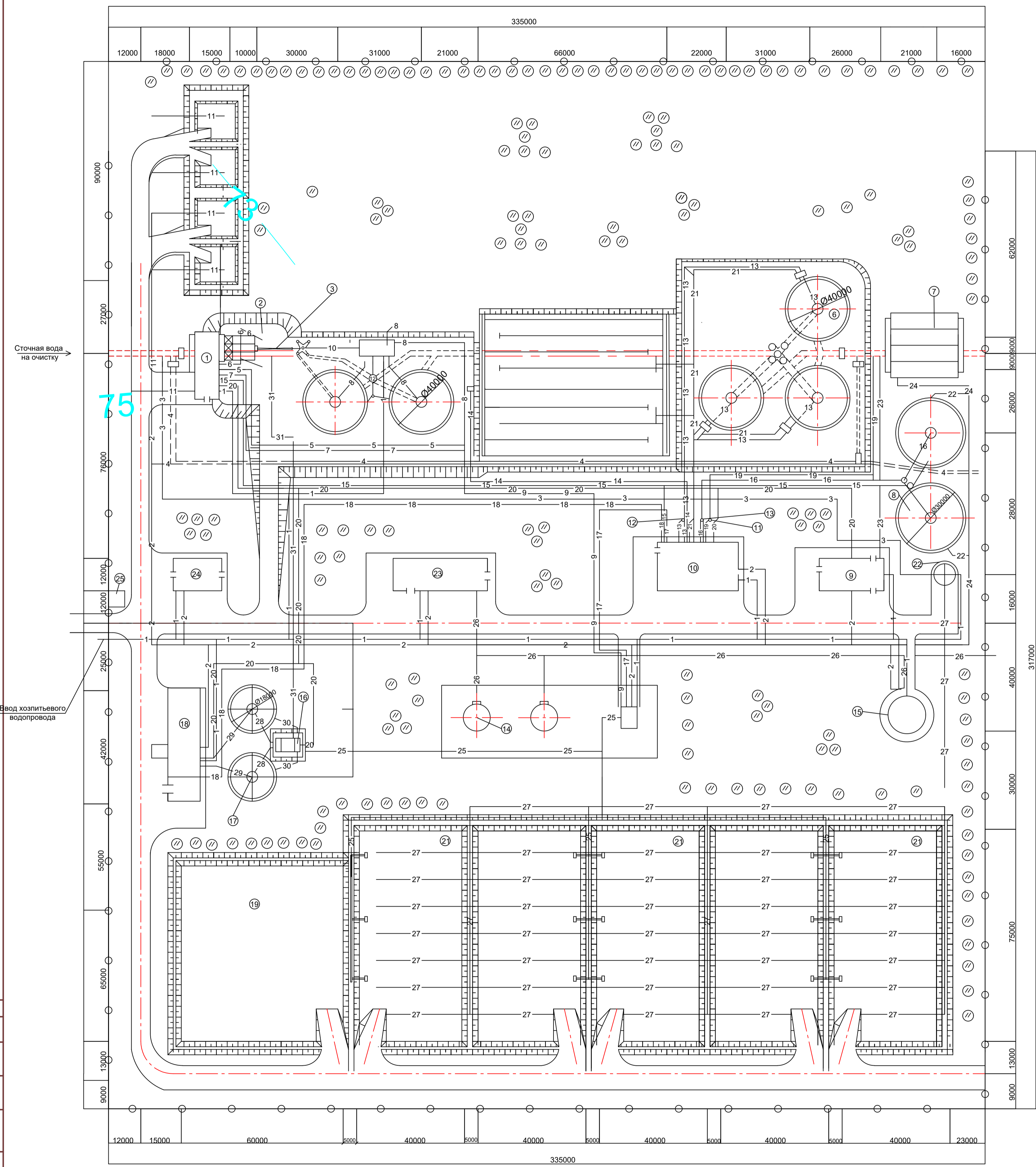
Відмітка низу, лотка труби	79,100	77,700	77,650	76,500	76,500	75,450	74,450	74,300	74,250	73,550	73,550	72,300
Проектна відмітка землі												
Натурна відмітка землі	81,200	80,500	79,800	79,500	78,700	77,600	76,500	75,500	74,500	73,500	72,500	71,500
Позначення труби												
Основа	Основа природня											
Довжина	Похил											
Відстань	230	210	190	210	260	340						
Номер колодязя, точки	32	33	34	37	38	39	40					

Дипломний проект

Кафедра водопостачання та водовідведення

Зм.	Кільк.	Арк.	Ндок.	Підп.	Дата	Водовідведення і очистка стічних вод населеного пункту з розробкою санітарно-технічного обладнання житлового будинку	Стадія	Аркуш	Аркушів
Зав.каф.	Хоружий В.П.						ДП	2	11
Керівник	Павлов Є.І.								
Консультант	Павлов Є.І.								
Виконав	Поліщук В.М.					План міста з мережами водовідведення М1:20000			КНУБА, ФІСЕ гр.ВВ - 21 м Київ 2023 р.

Генплан очисних споруд міста М1:1000



Експлікація споруд

№	Найменування	Номер типового проекту
1	Будинок решіток	МГ-8Т
2	Піскоуловлювачі	902-2-372.83
3	Лоток Паршаля	-
4	Первинні рад. відстійники	902-2-383.83
5	Аэротенки	902-2-350
6	Вторинні рад. відстійники	902-2-90/75
7	Контактні резервуари	902-2-334
8	Мулоуцільнювачі	
9	Хлораторна зі складом хлору	901-7-15,85
10	Блок повітрорудної НС	902-2-30
11	Резервуар технічної води	-
12	Резервуар циркуляц. мула	-
13	Резервуар ущільненого мула	-
14	Метантенки	902-5-16,86
15	Газгольдер	7-07-01/66
16	Камера промивки зброженого осаду	-
17	Відстійники-ущільнювачі	902-5-16,86
18	Цех мех. обезвоживання води	902-2-336
19	Площадки для складирования обезвоженного осадка	-
20	Піскові майданчики	-
21	Ав. мулові майданчики	-
22	НС госп. фек. каналізації	902-2-1
23	Блок котельної гаража и майстерні	по аналогу
24	Контора - лабораторія	по аналогу
25	Прохідна	по аналогу

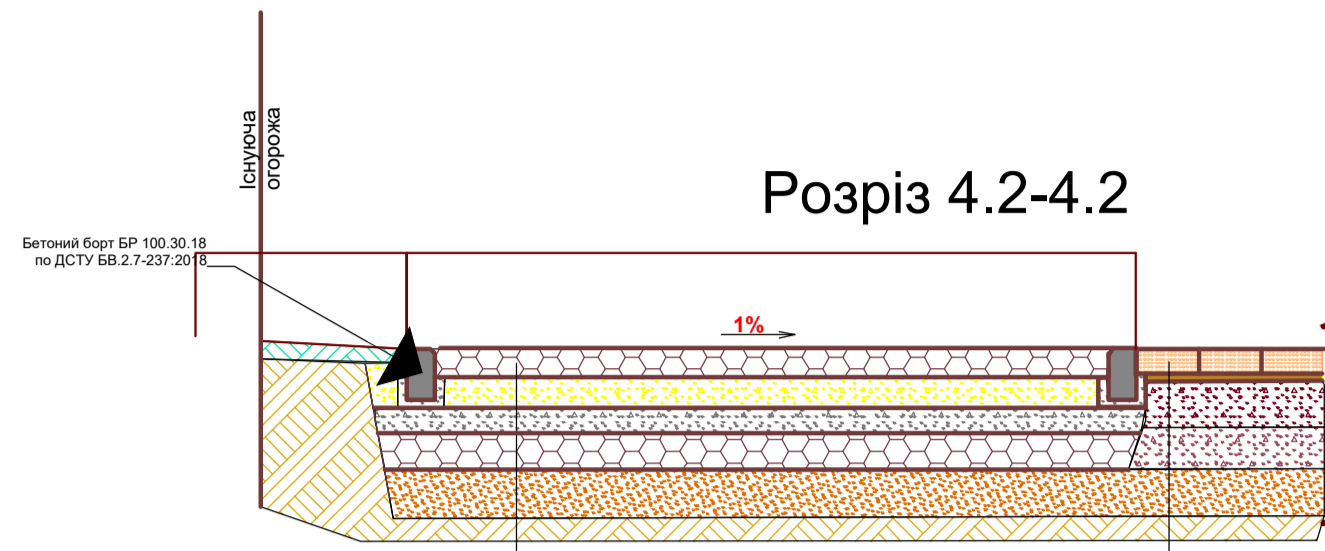
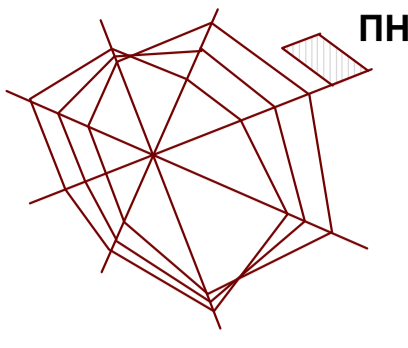
Умовні позначення

№	Найменування мереж
1	Госп. питний трубопровід
2	Госп. фекальна каналізація (самопливний трубопровід)
3	Госп. фекальна каналізація (напірний трубопровід)
4	Аварійний сброс (дьюкер-лоток)
5	Робоча вода гідроелеватора
6	Пульпа
7	Подрібнені покидьки
8	Сирий осад
9	Сирий осад і подрібнені покидьки
10	Спороження первинних відстійників
11	Дренажна вода від піскових майданчиків
12	Жир та плаваючі речовини
13	Циркуляційний активний мул (самопливний трубопровід)
14	Циркуляційний активний мул (напірний трубопровід)
15	Надлишковий активний мул
16	Ущільнений мул (самопливний тр-д)
17	Ущільнений мул (напірний тр-д)
18	Повітря
19	Технічна вода (самопливний тр-д)
20	Технічна вода (напірний тр-д)
21	Спороження аэротенків і вторинних відстійників
22	Відстоюна вода від мулоуцільнювачів
23	Хлорна вода
24	Осад контактних резервуарів
25	Зброжений осад
26	Газ
27	Дренажна вода мулових майданчиків
28	Промитий осад
29	Промитий ущільнений осад
30	Мулова вода (самопливний трубопровід)
31	Мулова вода (напірний трубопровід)

- Проектуючі споруди для очистки стічних вод
- Споруди для обробки осаду
- під'їжджача дорога

Групова посадка      Огородження площадки      Однорідна посадка кустів

Дипломний проект					
Кафедра водопостачання та водовідведення					
Зм.	Кільк.	Арк.	Ндк.	Підп.	Дата
Зав.каф.	Хоружий В.П.				
Керівник	Павлов Е.І.				
Консультант	Павлов Е.І.				
Виконав	Поліщук В.М.				
Водовідведення і очистка стічних вод населеного пункту з розробкою санітарно-технічного обладнання житлового будинку					Стадія
Ген-план споруд очищення в М1:10000					Аркуш
					Аркушів
					ДП
					2
					11
					КНУБА, ФІСЕ гр.ВВ - 21 м Київ 2023 р.

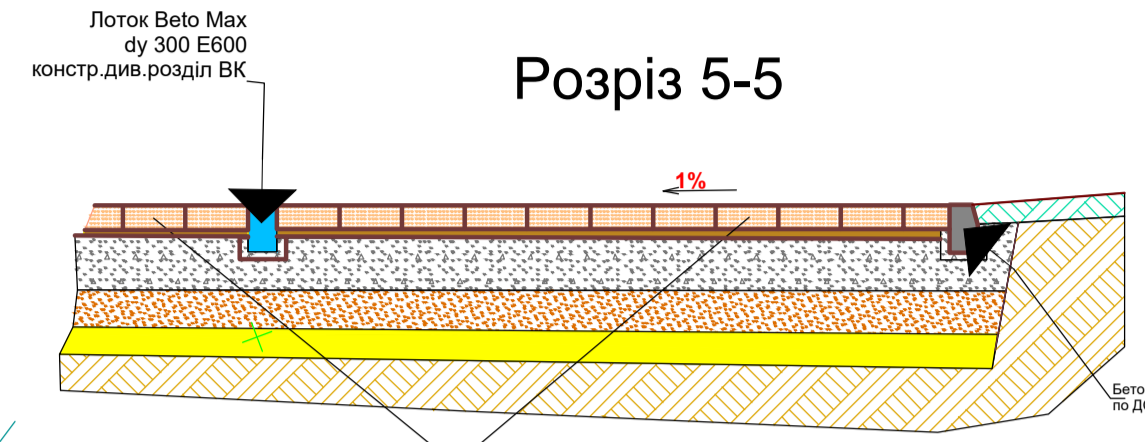


**Тип покриття III**

Щебень фракції 40-70мм	140мм
Пісчано-щебенева суміш С-7, закріплена цементом	140мм
Пісчано-щебенева суміш С-5, закріплена цементом	300мм
Геотекстиль щільністю не менше 190г/м <sup>2</sup> міцність на розтяг 13кН/м	
Пісок крупний згідно ДСТУ Б В.2.7-2010 з модулем пружності E=120 МПа	100мм
Ущільнений ґрунт до гамма=1,65т/м <sup>3</sup>	

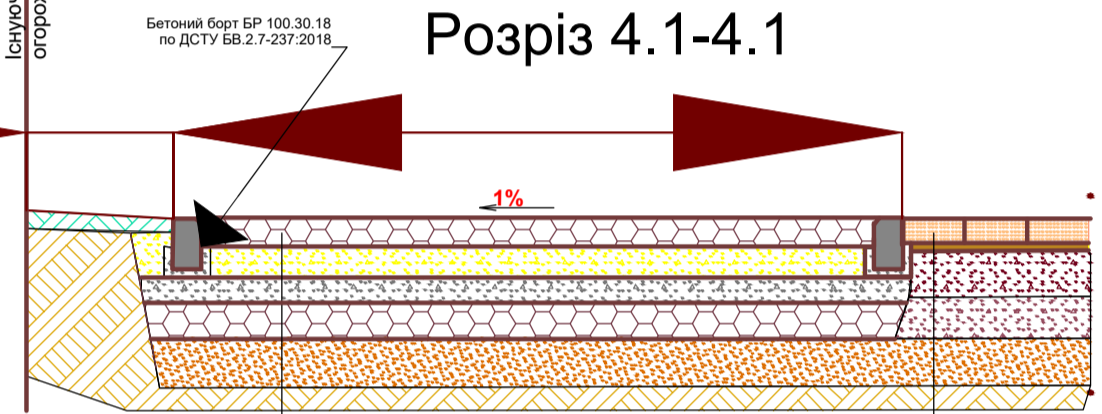
**Тип покриття IV**

ФЕМ, типу "Фалка"	80мм
Підстильний шар (гранітний відсів фр.0-5мм) 50мм	
Пісчано-щебенева суміш С-7, закріплена цементом	150мм
Пісчано-щебенева суміш С-5, закріплена цементом	200мм
Геотекстиль щільністю не менше 190г/м <sup>2</sup> міцність на розтяг 13кН/м	
Пісок крупний згідно ДСТУ Б В.2.7-2010 з модулем пружності E=120 МПа	200мм
Ущільнений ґрунт до гамма=1,65т/м <sup>3</sup>	



**Тип покриття V**

ФЕМ, типу "Фалка"	100мм
Підстильний шар (гранітний відсів фр.0-5мм) 50мм	
Пісчано-щебенева суміш С-7, закріплена цементом	250мм
Пісчано-щебенева суміш С-5, закріплена цементом	300мм
Геотекстиль щільністю не менше 190г/м <sup>2</sup> міцність на розтяг 13кН/м	
Пісок крупний згідно ДСТУ Б В.2.7-2010 з модулем пружності E=120 МПа	200мм

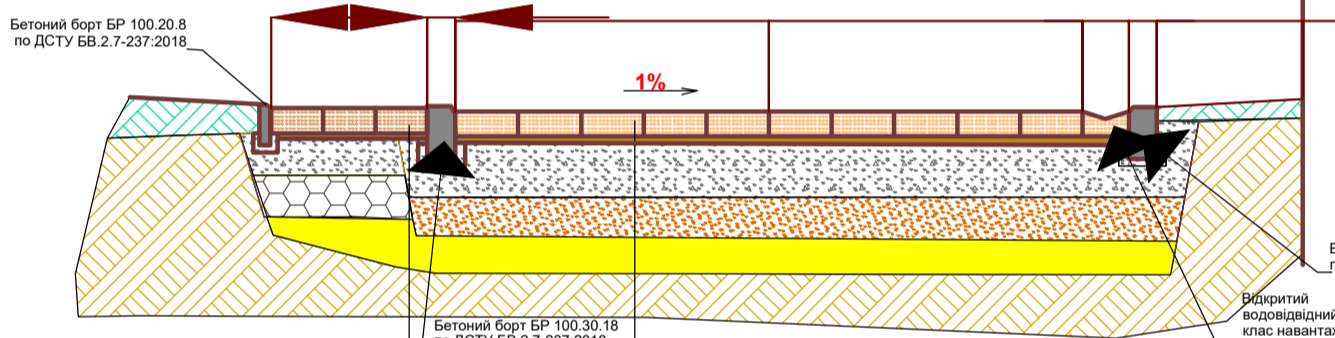


**Тип покриття III**

Щебень фракції 40-70мм	140мм
Пісчано-щебенева суміш С-7, закріплена цементом	140мм
Пісчано-щебенева суміш С-5, закріплена цементом	300мм
Геотекстиль щільністю не менше 190г/м <sup>2</sup> міцність на розтяг 13кН/м	
Пісок крупний згідно ДСТУ Б В.2.7-2010 з модулем пружності E=120 МПа	100мм
Ущільнений ґрунт до гамма=1,65т/м <sup>3</sup>	

**Тип покриття I**

ФЕМ, типу "Фалка"	100мм
Підстильний шар (гранітний відсів фр.0-5мм) 50мм	
Пісчано-щебенева суміш С-7, закріплена цементом	250мм
Пісчано-щебенева суміш С-5, закріплена цементом	300мм
Геотекстиль щільністю не менше 190г/м <sup>2</sup> міцність на розтяг 13кН/м	
Пісок крупний згідно ДСТУ Б В.2.7-2010 з модулем пружності E=120 МПа	100мм
Ущільнений ґрунт до гамма=1,65т/м <sup>3</sup>	

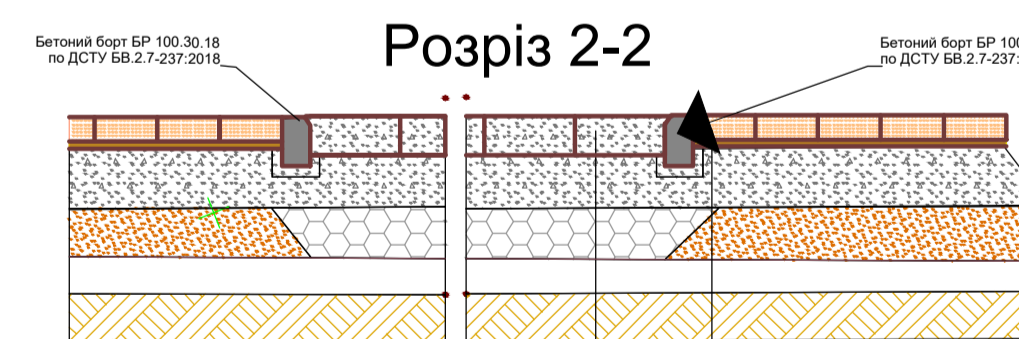


**Тип покриття VI**

ФЕМ, типу "Кирин"	60мм
Підстильний шар (гранітний відсів фр.0-5мм) 50мм	
Щебень фракції 5-20мм	100мм
Щебень фракції 20-40мм	150мм
Геотекстиль щільністю не менше 190г/м <sup>2</sup> міцність на розтяг 13кН/м	
Пісок крупний згідно ДСТУ Б В.2.7-2010 з модулем пружності E=120 МПа	100мм
Ущільнений ґрунт до гамма=1,65т/м <sup>3</sup>	

**Тип покриття VII**

ФЕМ, типу "Фалка"	100мм
Пісчано-щебенева суміш С-7, закріплена цементом	250мм
Пісчано-щебенева суміш С-5, закріплена цементом	300мм
Геотекстиль щільністю не менше 190г/м <sup>2</sup> міцність на розтяг 13кН/м	
Пісок крупний згідно ДСТУ Б В.2.7-2010 з модулем пружності E=120 МПа	200мм

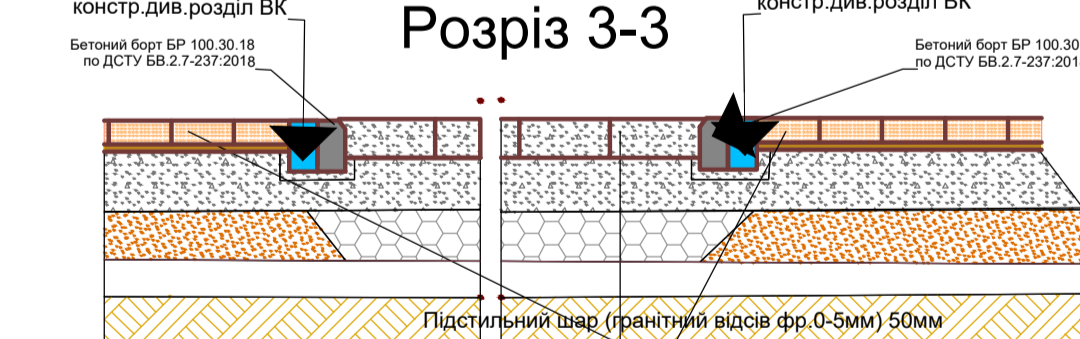


**Тип покриття VIII**

З'бет. В25, армування одношарове, діам. 12 А40909С (200x200мм)	200мм
Бетона підготовка	50мм
Пісчано-щебенева суміш С-7, закріплена цементом	250мм
Пісчано-щебенева суміш С-5, закріплена цементом	300мм
Геотекстиль щільністю не менше 190г/м <sup>2</sup> міцність на розтяг 13кН/м	
Пісок крупний згідно ДСТУ Б В.2.7-2010 з модулем пружності E=120 МПа	150мм
Ущільнений ґрунт до гамма=1,65т/м <sup>3</sup>	

**Тип покриття IX**

ФЕМ, типу "Фалка"	100мм
Підстильний шар (гранітний відсів фр.0-5мм) 50мм	
Пісчано-щебенева суміш С-7, закріплена цементом	250мм
Пісчано-щебенева суміш С-5, закріплена цементом	300мм
Геотекстиль щільністю не менше 190г/м <sup>2</sup> міцність на розтяг 13кН/м	
Пісок крупний згідно ДСТУ Б В.2.7-2010 з модулем пружності E=120 МПа	200мм
Ущільнений ґрунт до гамма=1,65т/м <sup>3</sup>	



**Тип покриття X**

З'бет. В25, армування одношарове, діам. 12 А40909С (200x200мм)	200мм
Бетона підготовка	50мм
Пісчано-щебенева суміш С-7, закріплена цементом	250мм
Пісчано-щебенева суміш С-5, закріплена цементом	300мм
Геотекстиль щільністю не менше 190г/м <sup>2</sup> міцність на розтяг 13кН/м	
Пісок крупний згідно ДСТУ Б В.2.7-2010 з модулем пружності E=120 МПа	150мм
Ущільнений ґрунт до гамма=1,65т/м <sup>3</sup>	

**Тип покриття XI**

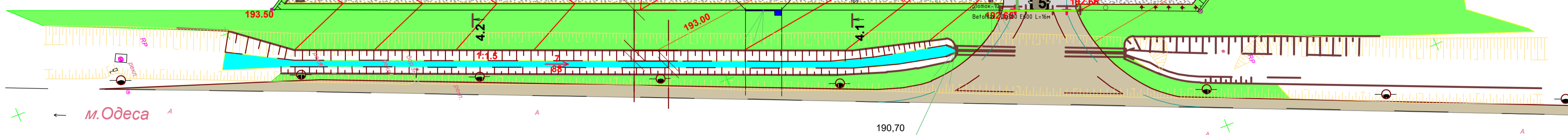
ФЕМ, типу "Фалка"	100мм
Підстильний шар (гранітний відсів фр.0-5мм) 50мм	
Пісчано-щебенева суміш С-7, закріплена цементом	250мм
Пісчано-щебенева суміш С-5, закріплена цементом	300мм
Геотекстиль щільністю не менше 190г/м <sup>2</sup> міцність на розтяг 13кН/м	
Пісок крупний згідно ДСТУ Б В.2.7-2010 з модулем пружності E=120 МПа	200мм
Ущільнений ґрунт до гамма=1,65т/м <sup>3</sup>	

**УМОВНІ ПОЗНАЧЕННЯ**

- Будівлі
- Будівлі
- Навки
- Опорка
- Місця для зарядки електромобілів
- Стенки автомобілів для людей з обмеженими можливостями
- Покриття проїзду із фемі
- Покриття майданчиків із монолітного залізобетону
- Покриття проїзду із бруківки
- Покриття тротуарів із фемі
- Газони
- Радова посадка кущів
- Опори освітлення
- Електромережа 0,4кВ
- НВК-В1, водопровід з ПП
- НВК-К2, лінійна каналізація з розподільними камерами
- НВК-К1, побутова каналізація

Майданчик для відпочинку з перголюю

Георешітка



Влаштування під'їзду до ділянки - див. комплект креслень АД-ЗП.01 розроблений ТОВ ПФ "Мостопроект" у січні 2018р.

Лоток Вето Max ду 300 Е600 констр. див. розділ БК

Бетонний борт БР 100.30.18 по ДСТУ Б В.2.7-2018

ФЕМ, типу "Кирин"

Лоток Вето Max ду 300 Е600 констр. див. розділ БК

Лоток Вето Max ду 300 Е600 констр. див. розділ БК

**Дипломний проект**

Кафедра водопостачання та водовідведення

Зм.	Кільк.	Арк.	Ндк.	Підп.	Дата
Зав. каф.	Хоружий В.П.				
Керівник	Павлов Е.І.				
Консультант	Павлов Е.І.				
Виконав	Поліщук В.М.				

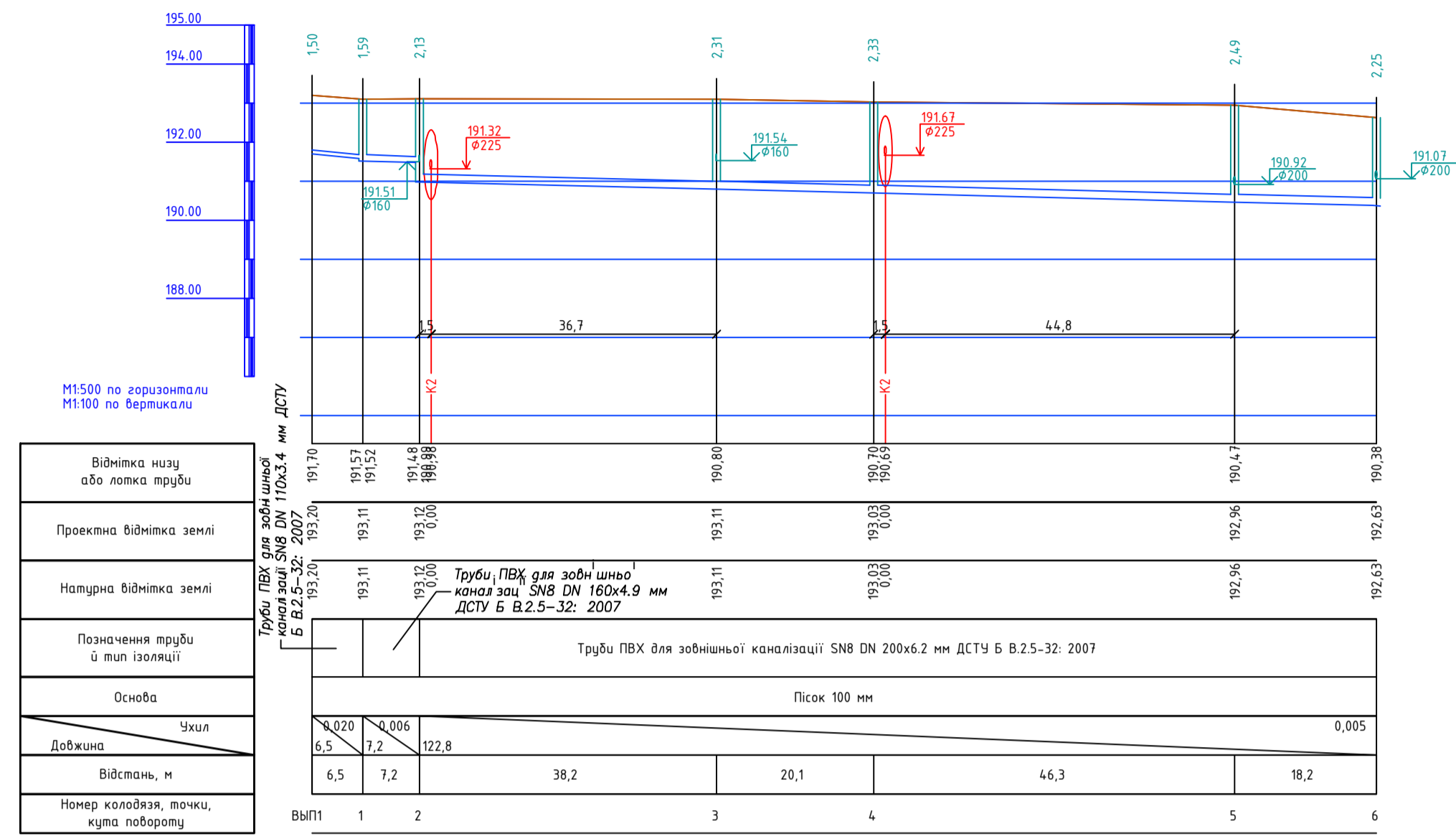
Водовідведення і очистка стічних вод населеного пункту з розробкою санітарно-технічного обладнання житлового будинку

План мереж М 1:500

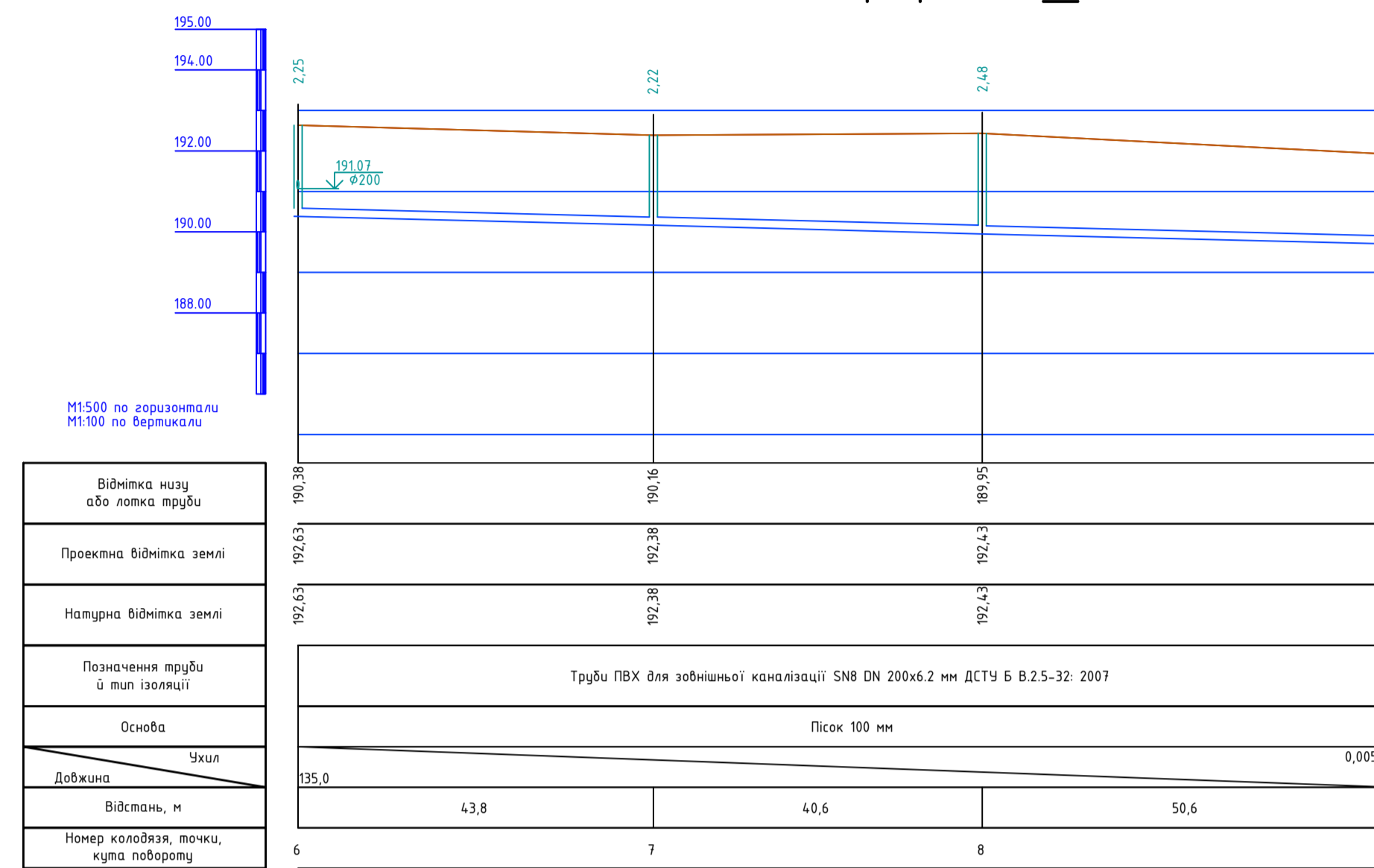
Стадія	Аркуш	Аркушів
ДП	3	11

КНУБА, ФІСЕ гр.ВВ - 21 м Київ 2023 р.

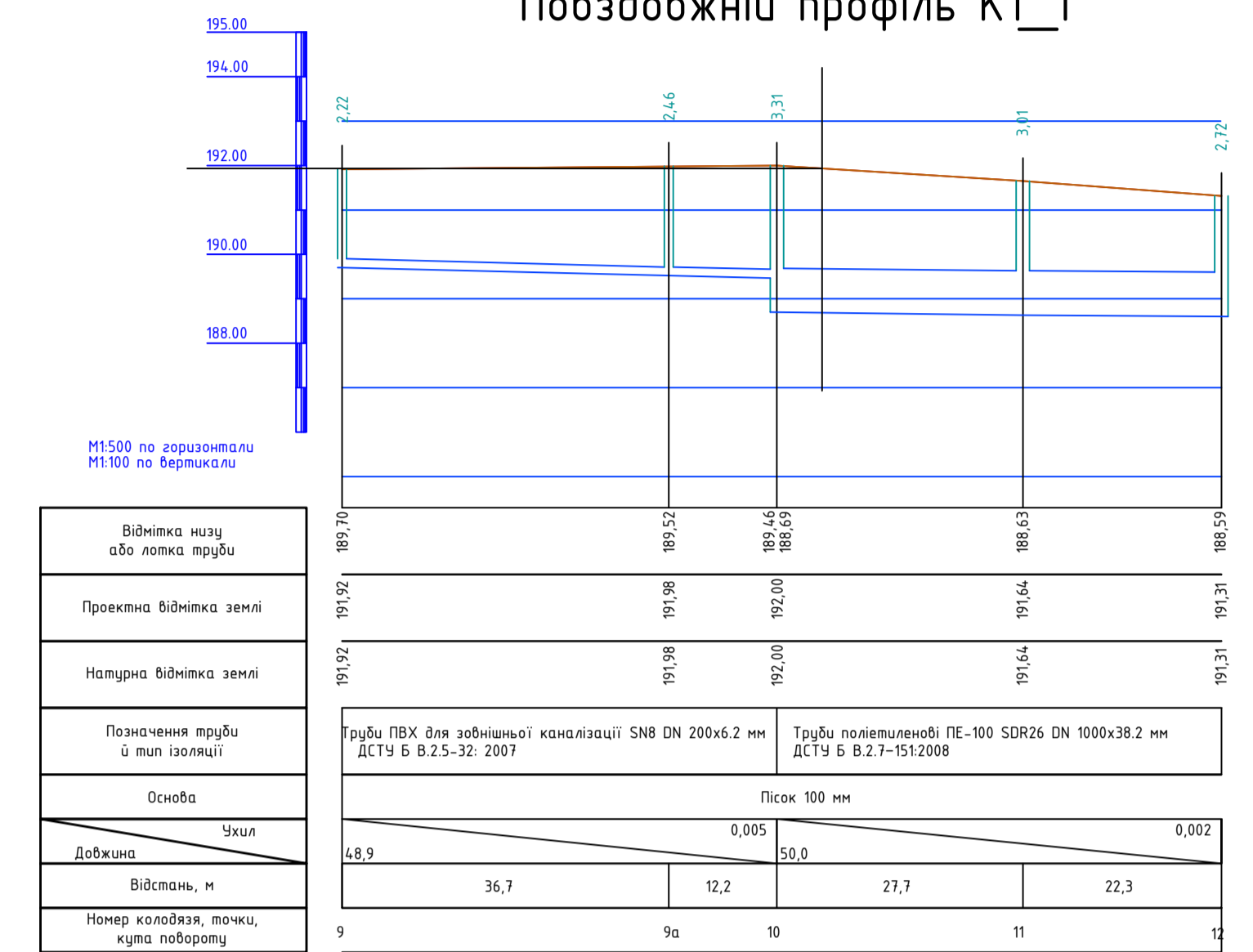
Повздовжній профіль K1\_1



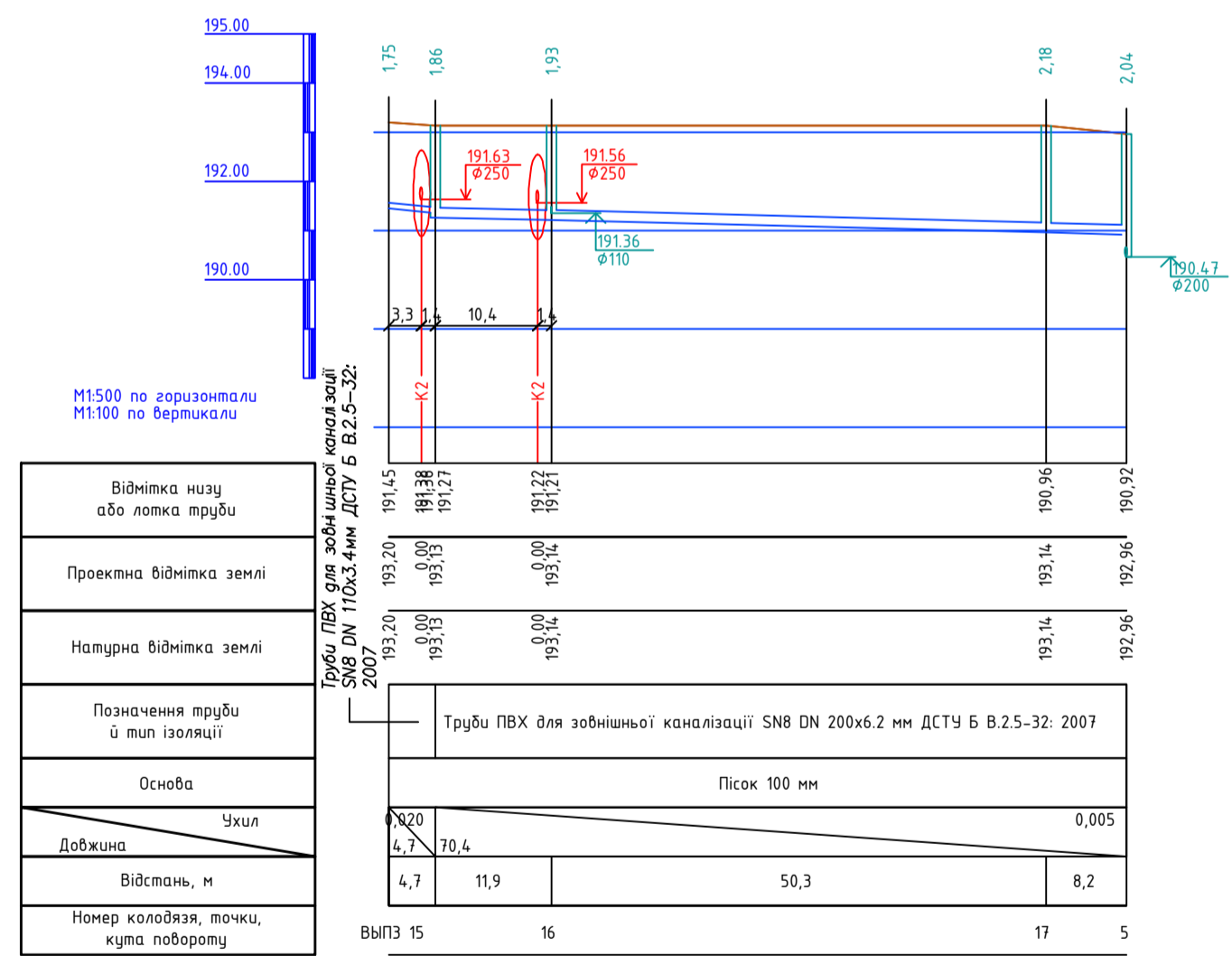
Повздовжній профіль K1\_1



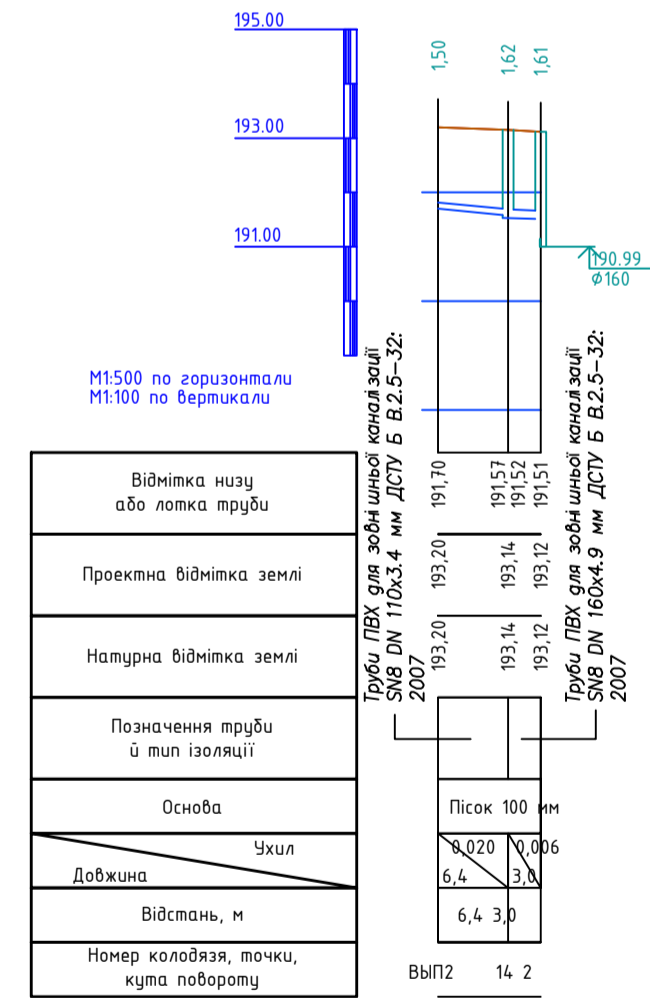
Повздовжній профіль K1\_1



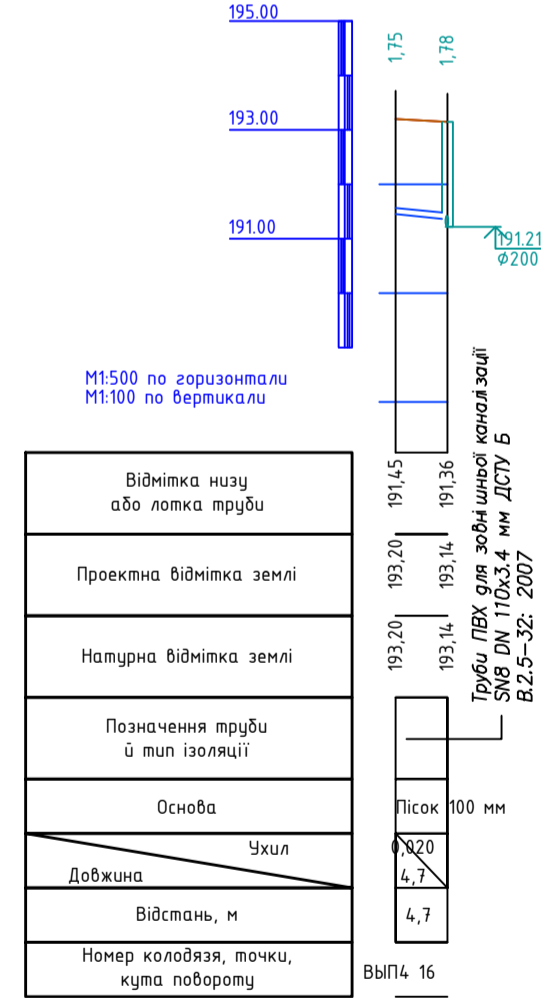
Повздовжній профіль K1\_3



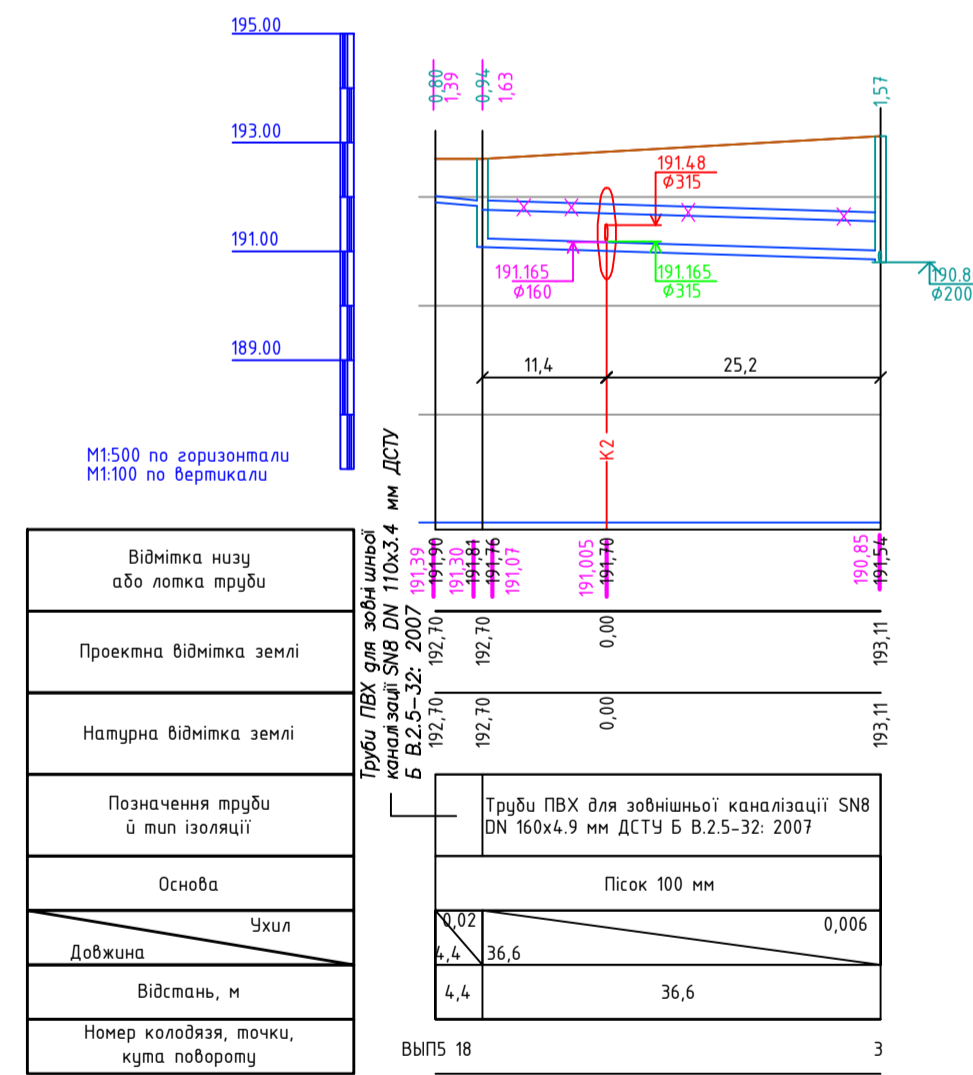
Повздовжній профіль K1\_2



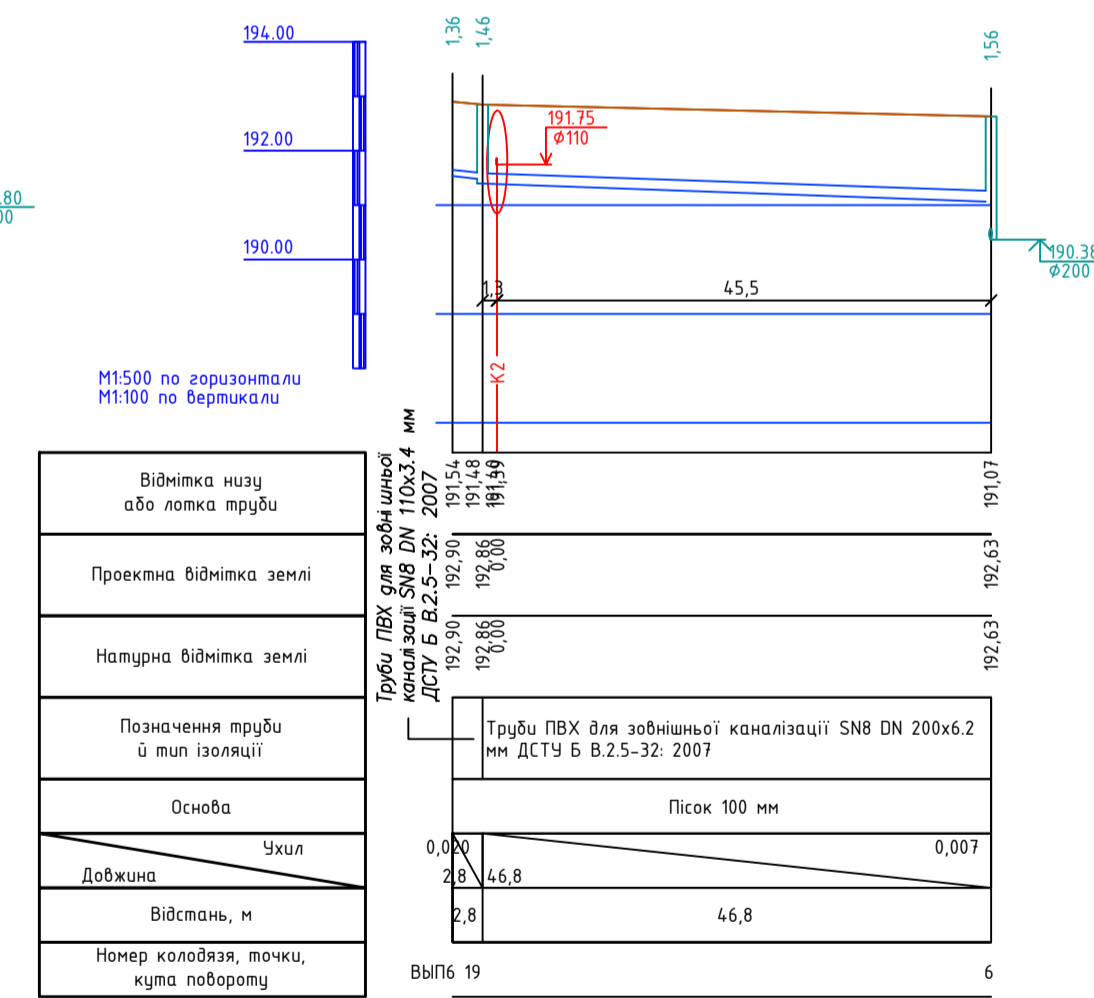
Повздовжній профіль K1\_4



Повздовжній профіль K1\_5

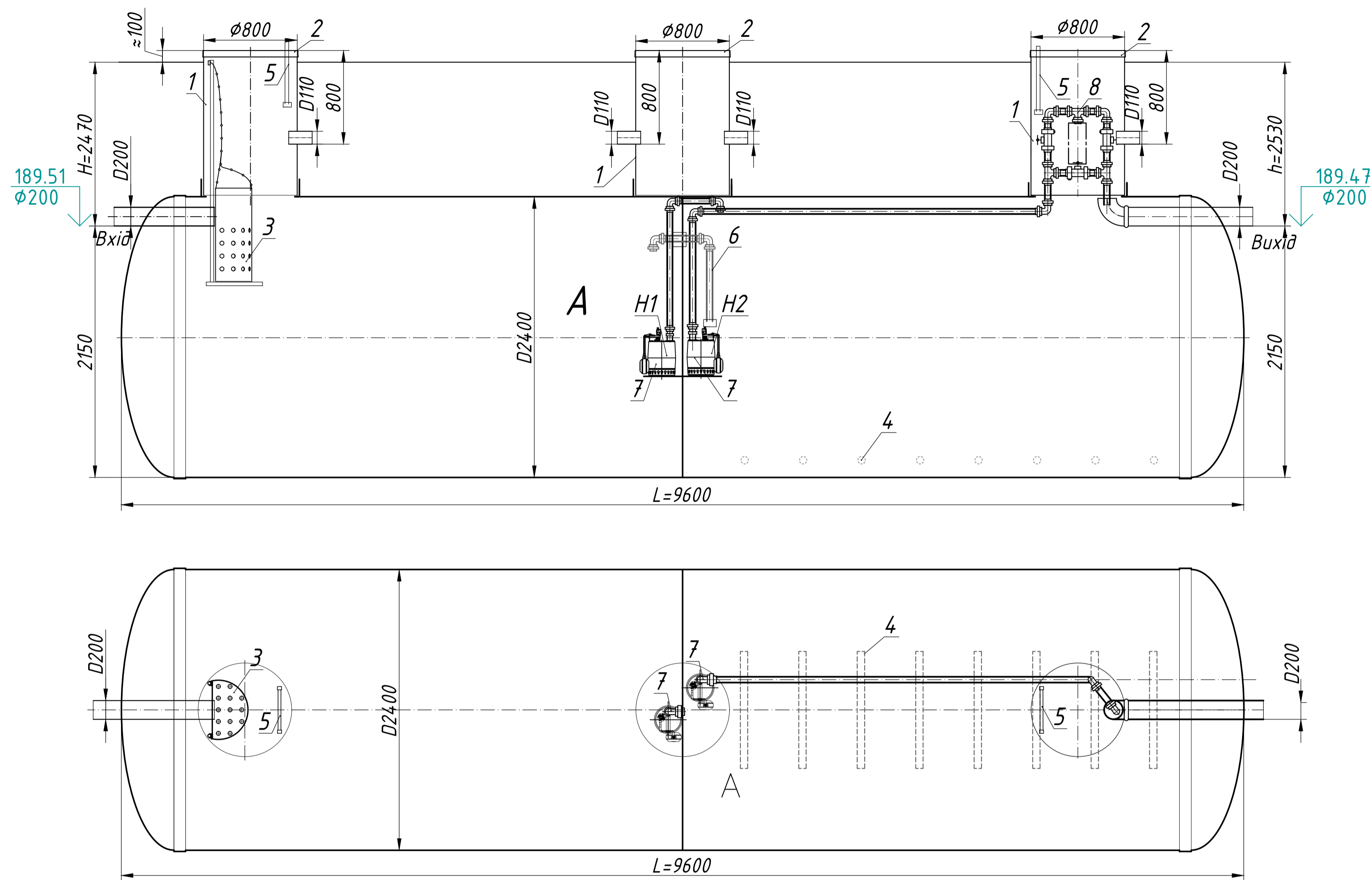


Повздовжній профіль K1\_6

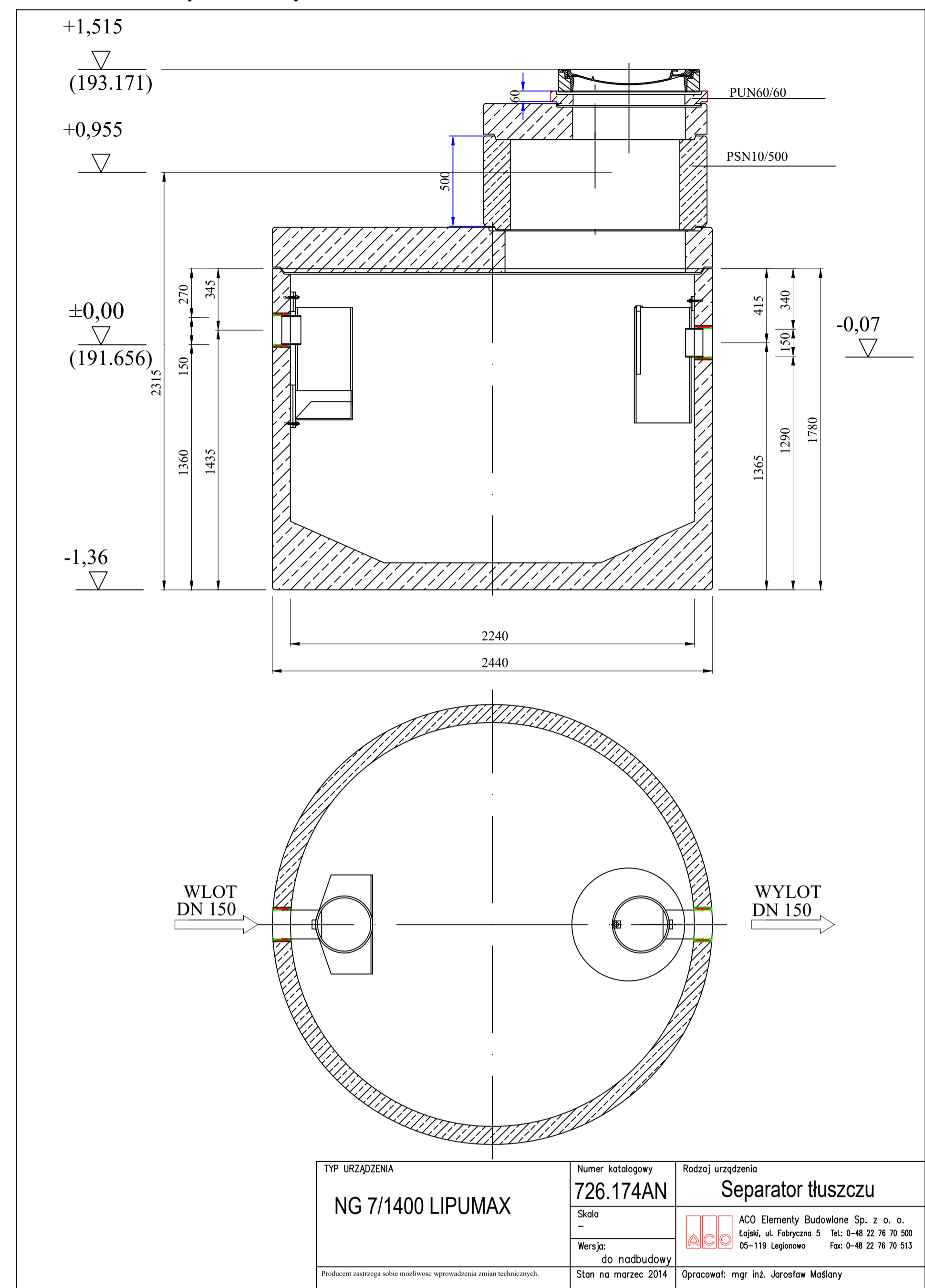


<b>Дипломний проект</b>					
<b>Кафедра водопостачання та водовідведення</b>					
Зм.	Кільк.	Арк.	Ндк.	Підп.	Дата
Зав.каф.	Хоружий В.П.				
Керівник	Павлов Є.І.				
Консультант	Павлов Є.І.				
Виконав	Поліщук В.М.				
Водовідведення і очистка стічних вод населеного пункту з розробкою санітарно-технічного обладнання житлового будинку					Стадія
Повздовжній профіль системи K1					Аркуш
КНУБА, ФІСЕ гр.ВВ - 21 м Київ 2023 р.					Аркушів
ДП					4
11					

# Станція біологічної очистки BL SBR-25 м<sup>3</sup>/добу D=2400, L=9700 мм (М 1:50)



# Сепаратор NG 7/1400 LIPUMAX



## Специфікація виробів, обладнання і матеріалів поставки StandartPark

Поз.	Позначення	Найменування	Кіл. (шт. м)	Маса од., кг	Примітка
A	Standartpark	Станція біологічної очистки BioLine SBR-25 м <sup>3</sup> /добу D=2400, L=9600 мм, склопластикова	1	10800	компл.
1		Технологічна горловина φ800 з вен.патрубком ПВХ φ110	3		компл.
2		Склопластикова кришка φ800	3		компл.
3		Корзина склопластикова	1		компл.
4		Трубчаті аератори TD63	1		компл.
5		Драбина універсальна (алюм.)	1		компл.
6		Аерліфт D50	1		компл.
7		Насос дренажний Q=5-6 м <sup>3</sup> /год H=5 м. Трудна одв'язка DN40	1		компл.
8		Трудна одв'язка DN40 з колбою для відбору проб	1		компл.
		Компресорне обладнання (2,0 кВт)	1		компл.
		Шафа керування	1		компл.

Примітка:

всі розміри вказані в мм, якщо не зазначено іншого.

Виробник залишає за собою право вносити конструктивні і схемні зміни, які не погіршують характеристики виробу в цілому.

H1- відкачування води на очистку.

H2- відкачування очищеної води.

Дипломний проект					
Кафедра водопостачання та водовідведення					
Зм.	Кіл.	Лист	№ док.	Підп.	Дата
Зав. каф.		Хоружий В.П.			
Керівник		Павлов Є.І.			
Консультант		Павлов Є.І.			
Виконав		Поліщук В.М.			
Водовідведення і очистка стічних вод населеного пункту з розробкою санітарно-технічного обладнання житлового будинку				Стадія ДП	Лист 5
Станція біологічної очистки BioLine SBR-25 м <sup>3</sup> /добу ; Сепаратор NG 7/1400 LIPUMAX				КНУБА. ФІСЕ гр.ВВ - 21 м Київ 2023 р.	

Колодязь К1.32

Колодязь з засувкою

КНС

Колодязь з витратоміром

Специфікація АБ - КНС

Поз.	Позначення	Найменування	Кільк.	Маса од., кг	Примітка
1	інд. виготовлення	Плита перекриття ЗПП 20-1.1	1	1380	
2	ТОВ "Будіндустрі"	Єврокільце КС 20.9	7	1480	
3	-/-	Єврокільце КС 20.9-ПНП з дном	1	1480	
4	-/-	Кільце опірне	1	50	
5	ДСТУ Б В.2.5-26:2005	Ліж каналізаційний важкий з замком	1	90	
6	М 100	Цементнопіщаний розчин М100	0.05		нз
7	інд. виготовлення	Ліж металевий 1000x650 мм	1		
8	інд. виготовлення	Ліж металевий 360x360 мм	1		
9		Сходові сходи	15		

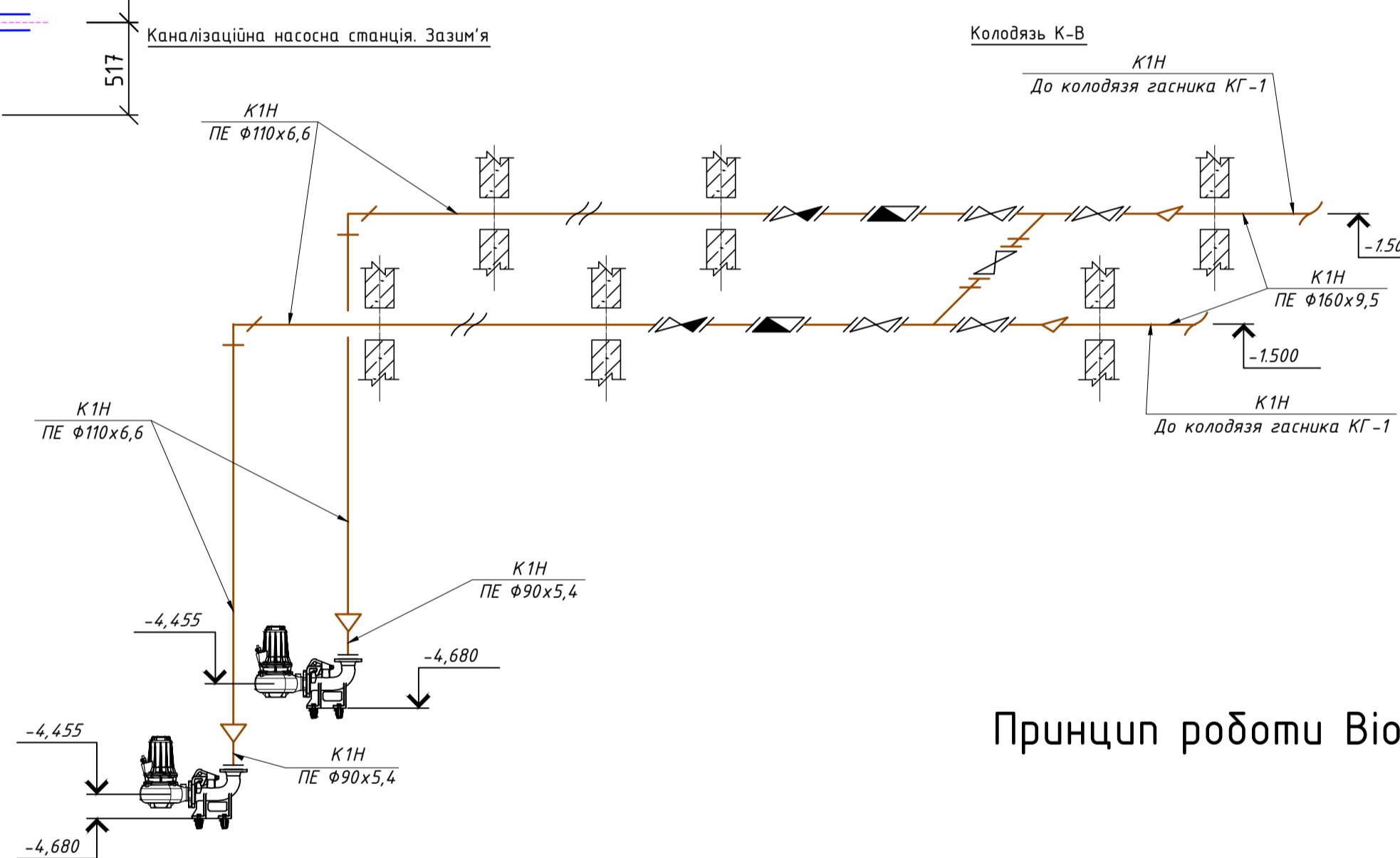
Специфікація АБ (колодязь з витратоміром)

Поз.	Позначення	Найменування	Кільк.	Маса од., кг	Примітка
10	ТОВ "Будіндустрі"	Єврокільце КС 15.9 НН	1	1480	
11	-/-	Єврокільце КС 15.9	3	1480	
12	-/-	Плита перекриття ПП 15-2	1	1320	
13	-/-	Кільце опірне	1	50	
14	ДСТУ Б В.2.5-26:2005	Ліж каналізаційний важкий з замком	1	90	
15	М 100	Цементнопіщаний розчин М100	0.05		нз

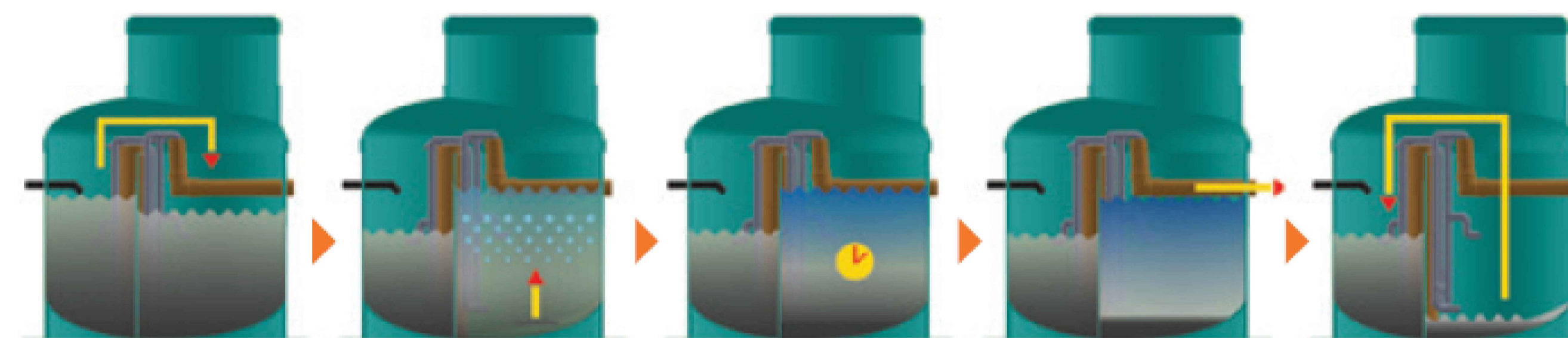
Специфікація ТХ

Поз.	Позначення	Найменування	Кільк.	Маса од., кг	Примітка
16	Нудгоо	Насос WG 50 15-20 2,2 Т 0040 5 2 3x4,00 V насос каналізаційний в комплекті з напрямними з нерж.сталі та інше.	2		
17			2		
18		Муфта FB DN 50 насосів WF/WG	2		
19		Поплавокний вимикач MS 1 (10м)	4		
20		Пульт керування Т-м каналізаційним насосом WW-CTRL 1x2,2 kW 3x4,00м	1		
21	інд. виготовлення	Корзина з нержавіючої сталі 300x300x700(h) мм та напрямними	1		
22		Труба 50x3 нерж. сталь 12X18Н10Т	8		
23		Кут 90° 50x3 нерж. сталь 12X18Н10Т	2		
24		Фланець Ду50мм	2		
25		Зворотні клапан міжфланцевий підпруж.	2		
26		Монтажна вставка Ф50 L=250мм	1		
27	Инпрем	Лічильник Ду50мм MagFlug	1		
28	Havlic, AVK, Blucast	Засувка Ду 50 F4 Havlic, AVK, Blucast	1		
29		Коліно 90 фланцеве Ф50 мм	2		
30		Трійник 50x50 мм	1		
31		Перехід фланцевий Ф90x50	1		
32		Буртова втулка з фланцем Ф90мм	1		

Аксенометрична схема КНС



Принцип роботи BioLine SBR-25



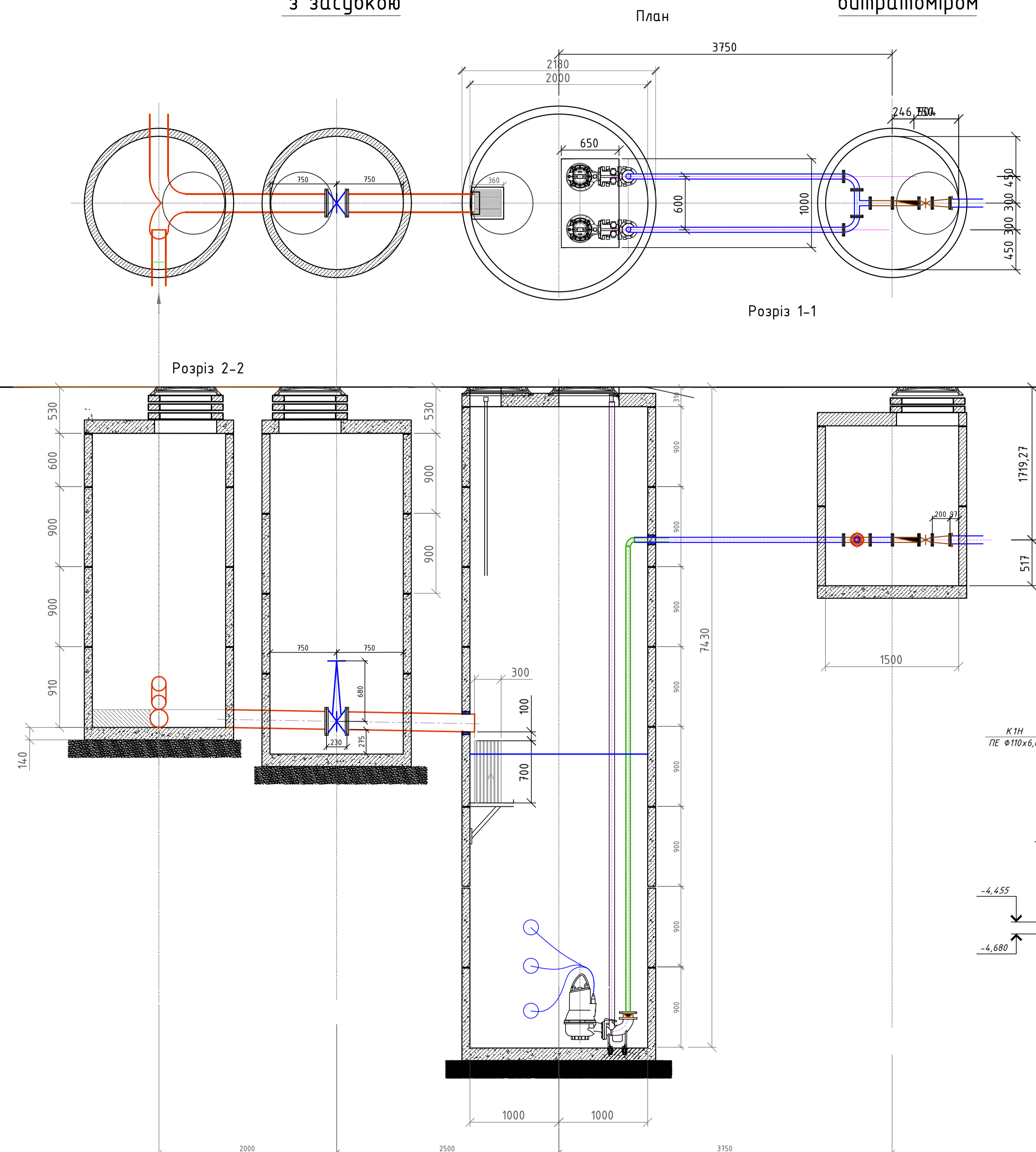
I фаза  $\odot$  5,5h  
Накопичення стоків – 5,5 год.

II фаза  $\odot$  3,5h  
Денітрифікація + аерація + нітрифікація – 3,5-4 год.

III фаза  $\odot$  1,6h  
Седиментація біологічно очищених стоків – 1,6-1,8 год.

IV фаза  $\odot$  0,3h  
Відкачування очищеної води 0,3 год.

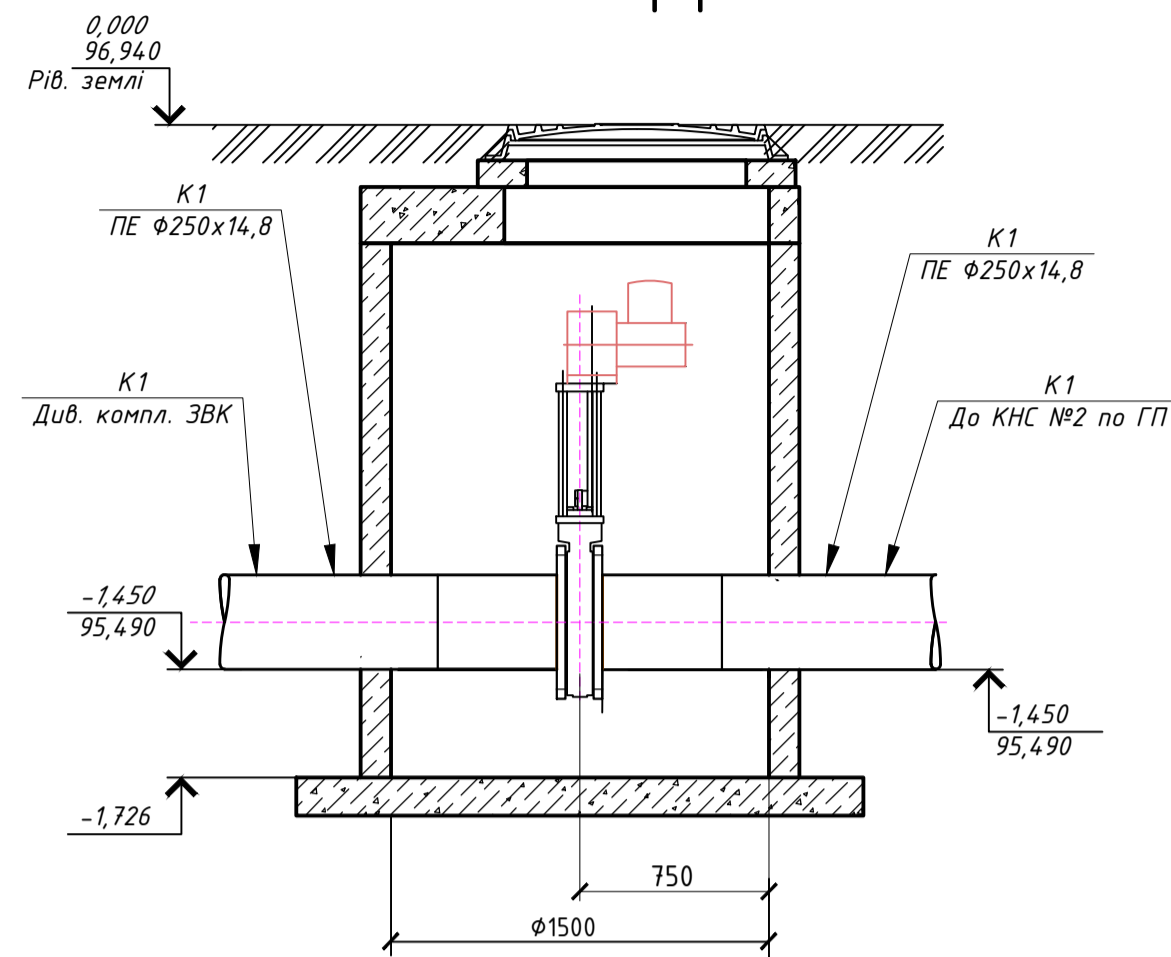
V фаза  
Перекачування надлишкового активного мулу в первинний відстійник.



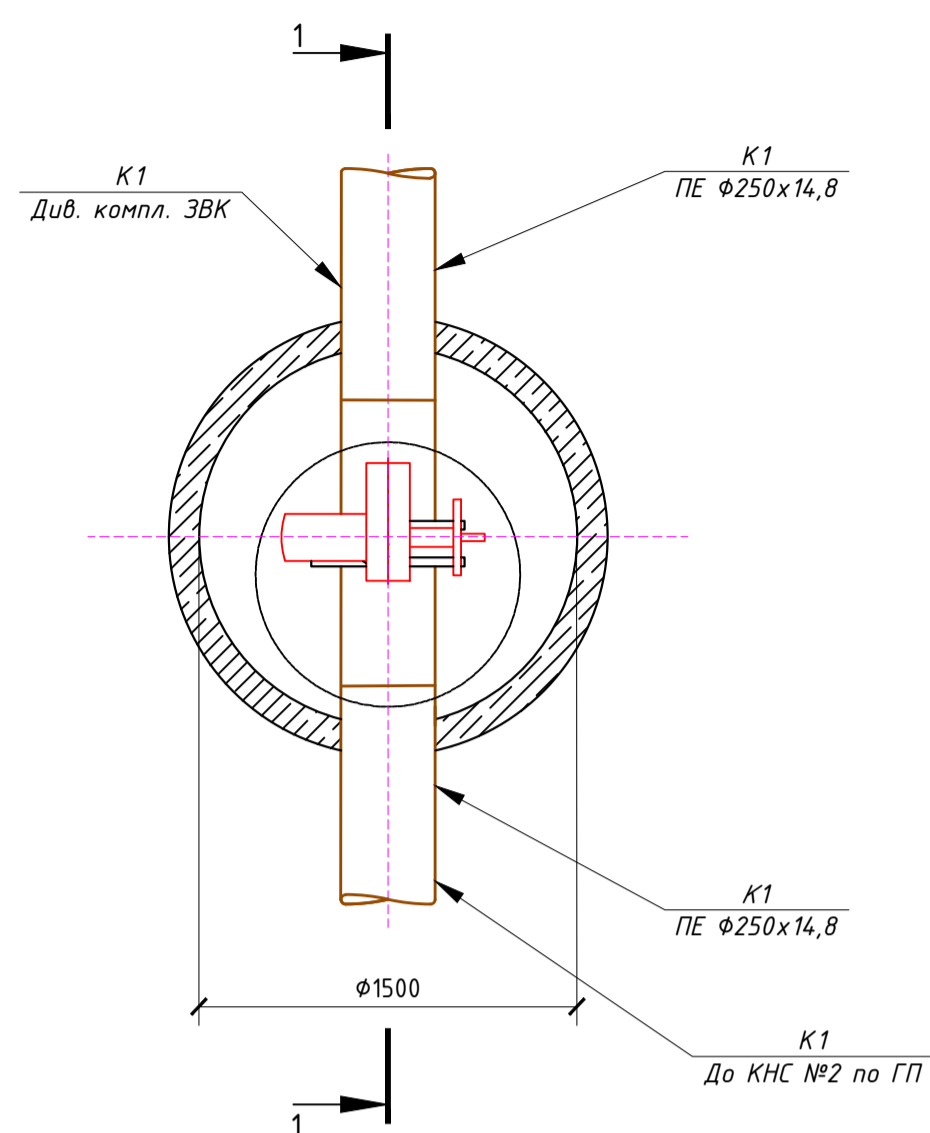
Зм.						Дипломний проект		
Кабедра водопостачання та водовідведення						Кабедра водопостачання та водовідведення		
Зм.	Кільк.	Арк.	Ндк.	Підп.	Дата	Стадія	Аркуш	Аркушів
Зав.каф.		Хоружий В.П.				Водовідведення і очистка стічних вод населеного пункту з розробкою санітарно-технічного обладнання житлового будинку	ДП	6
Керівник		Павлов Є.І.						
Консультант		Павлов Є.І.						
Виконав		Поліщук В.М.				КНСУБА. ФІСЕ гр.ВВ - 21 м Київ 2023 р.		

№, № об. Підпис і Дата Зам. №, №

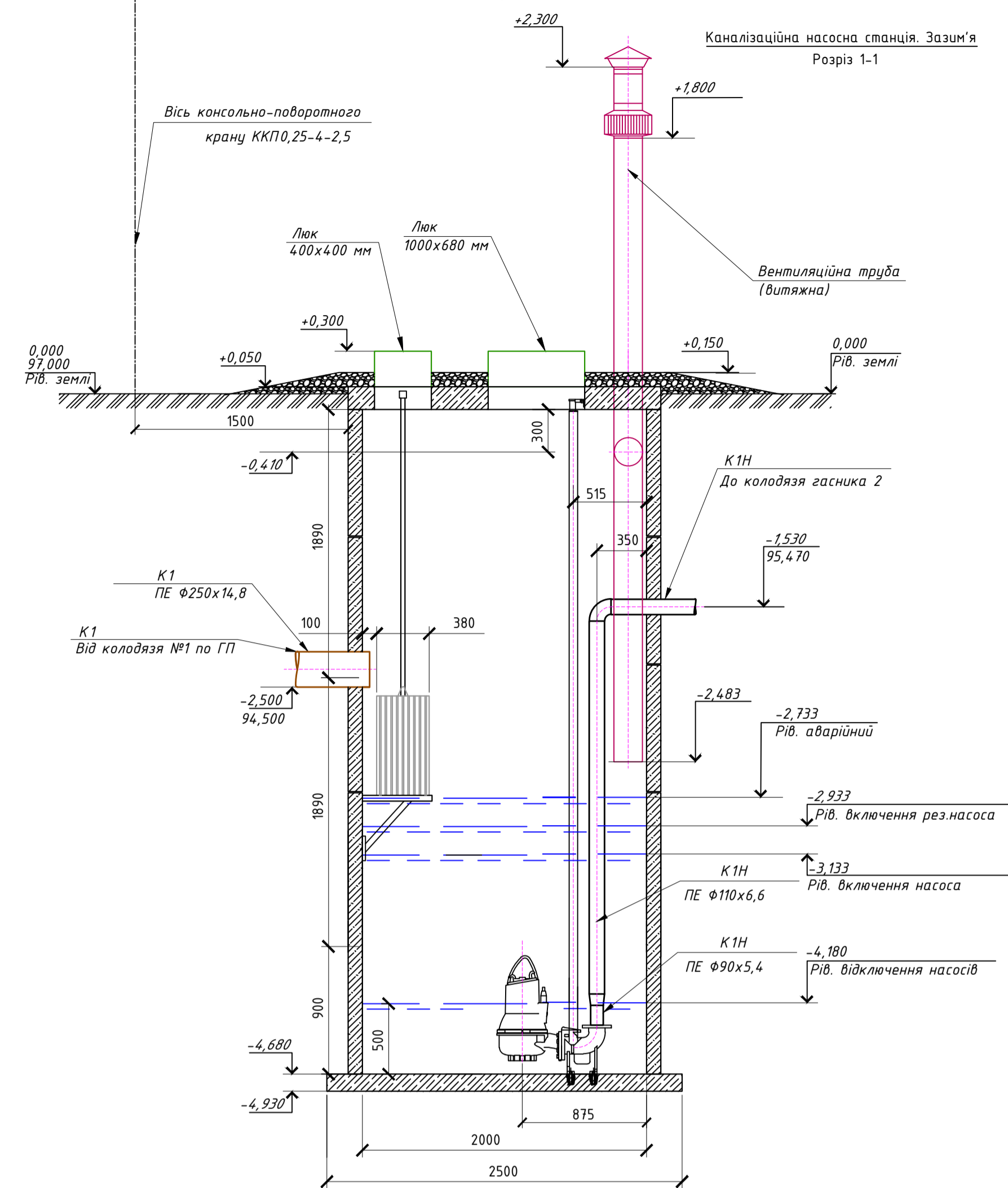
Колодязь К1-5  
Розріз 1-1



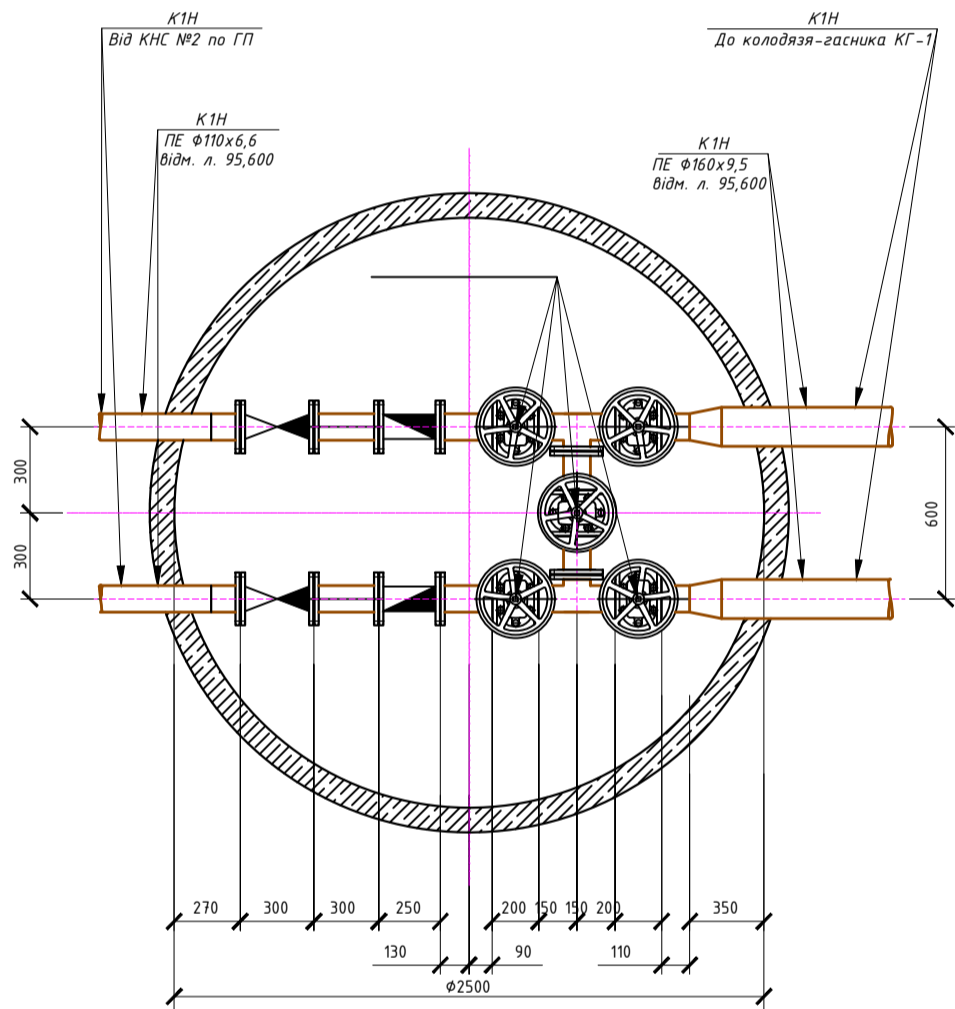
Колодязь К1-5  
План



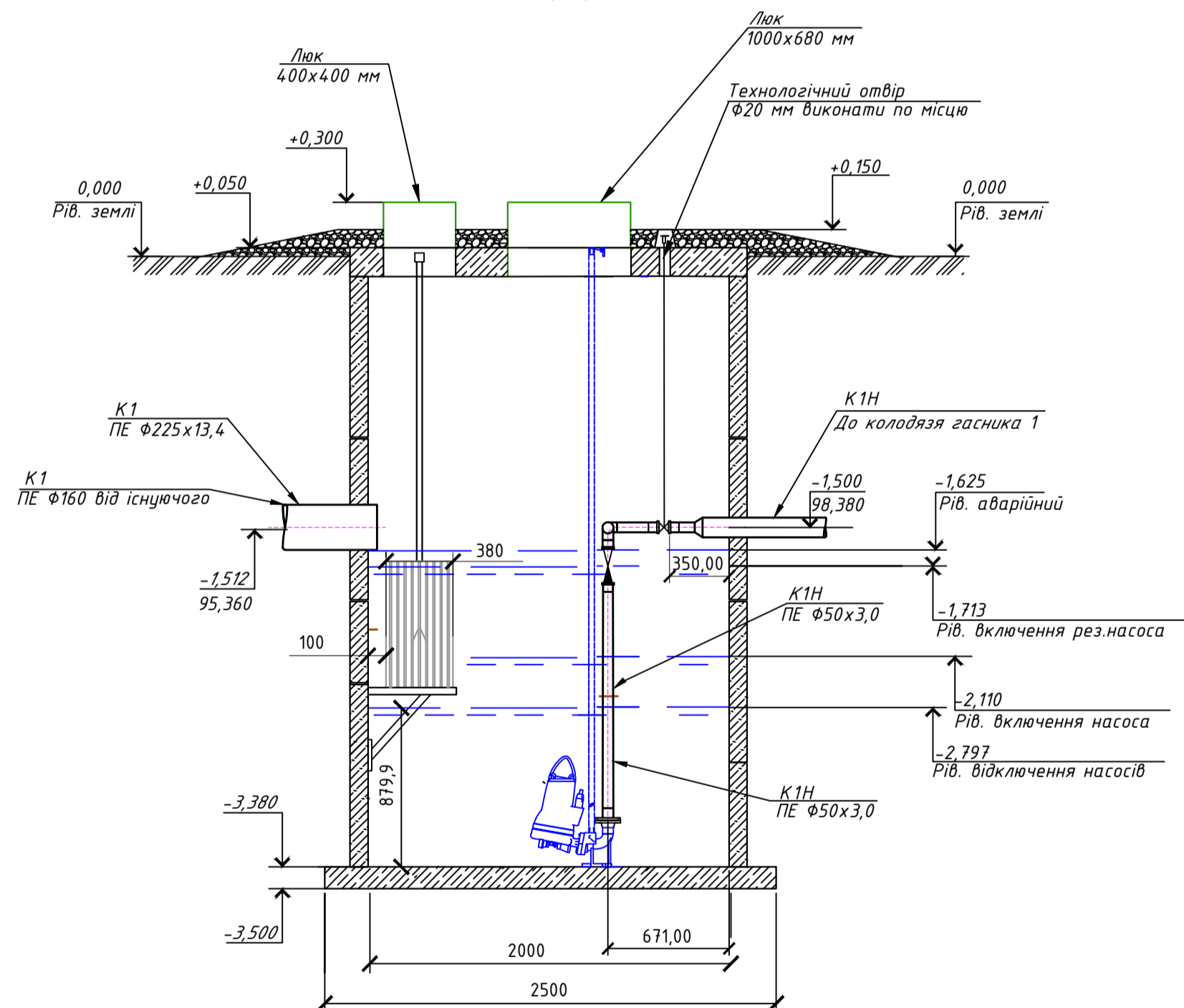
Розріз 1-1



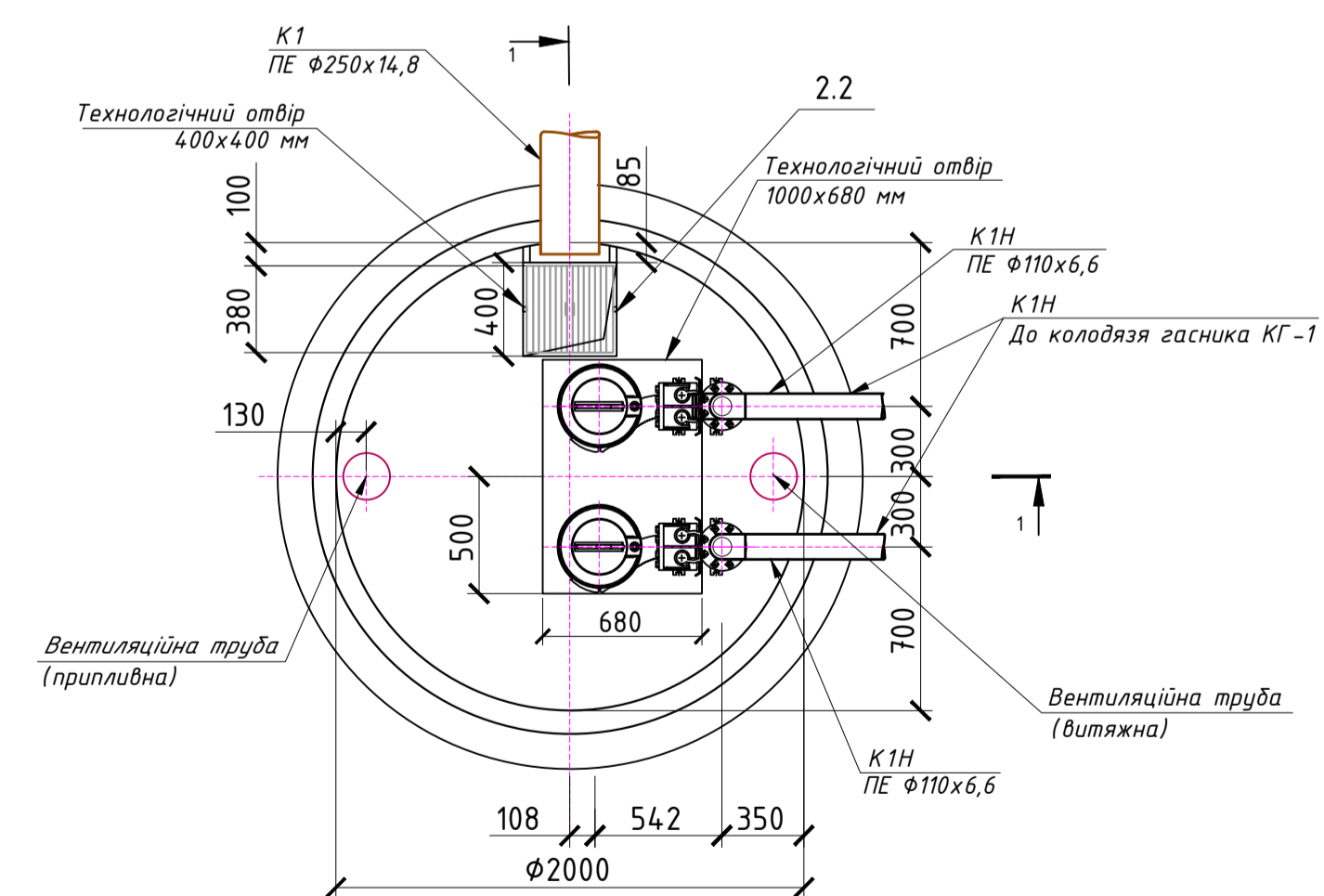
Колодязь К-В  
План



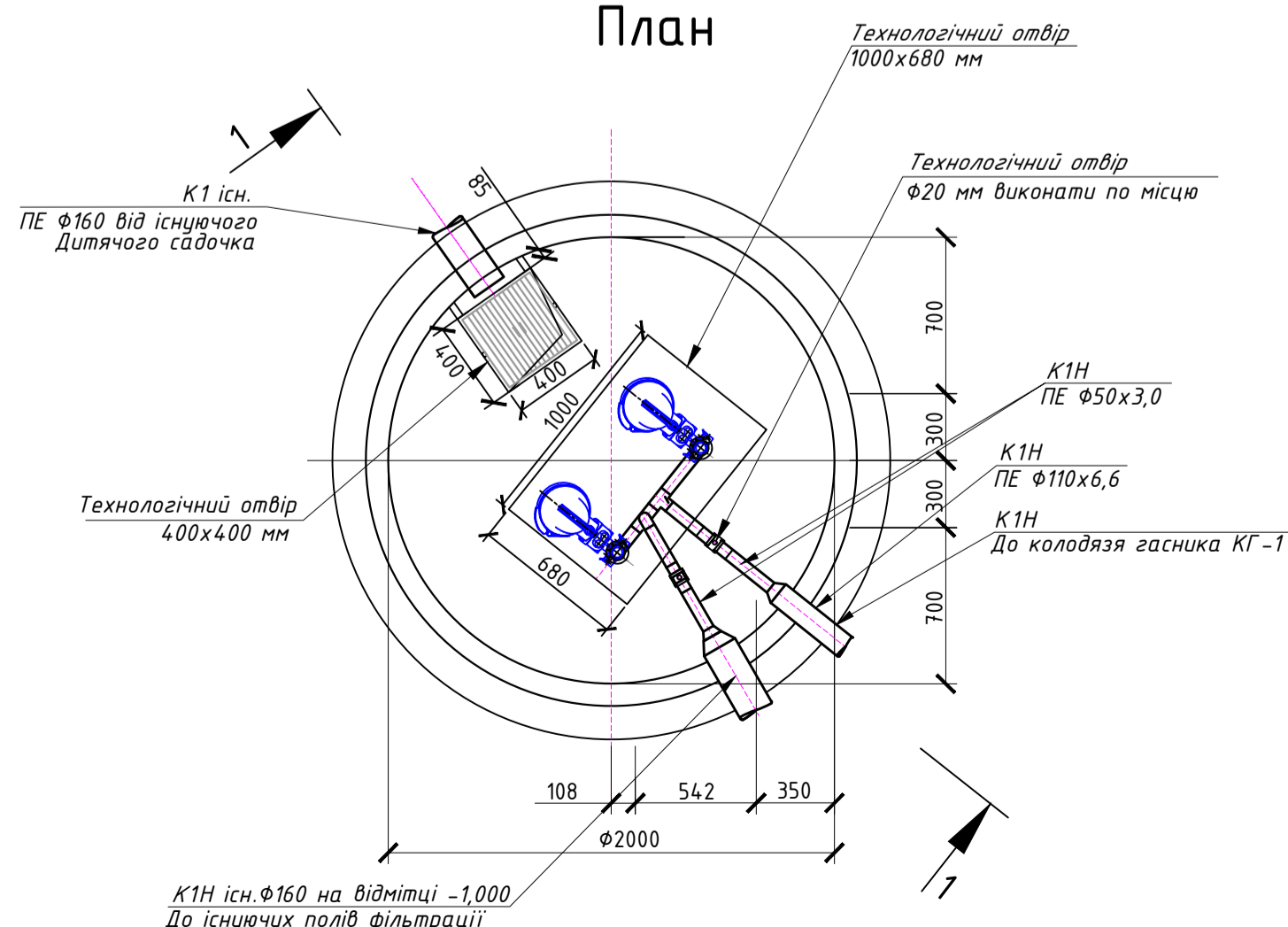
Каналізаційна насосна станція №1.  
Розріз 1-1



Каналізаційна насосна станція. Зазим'я  
План

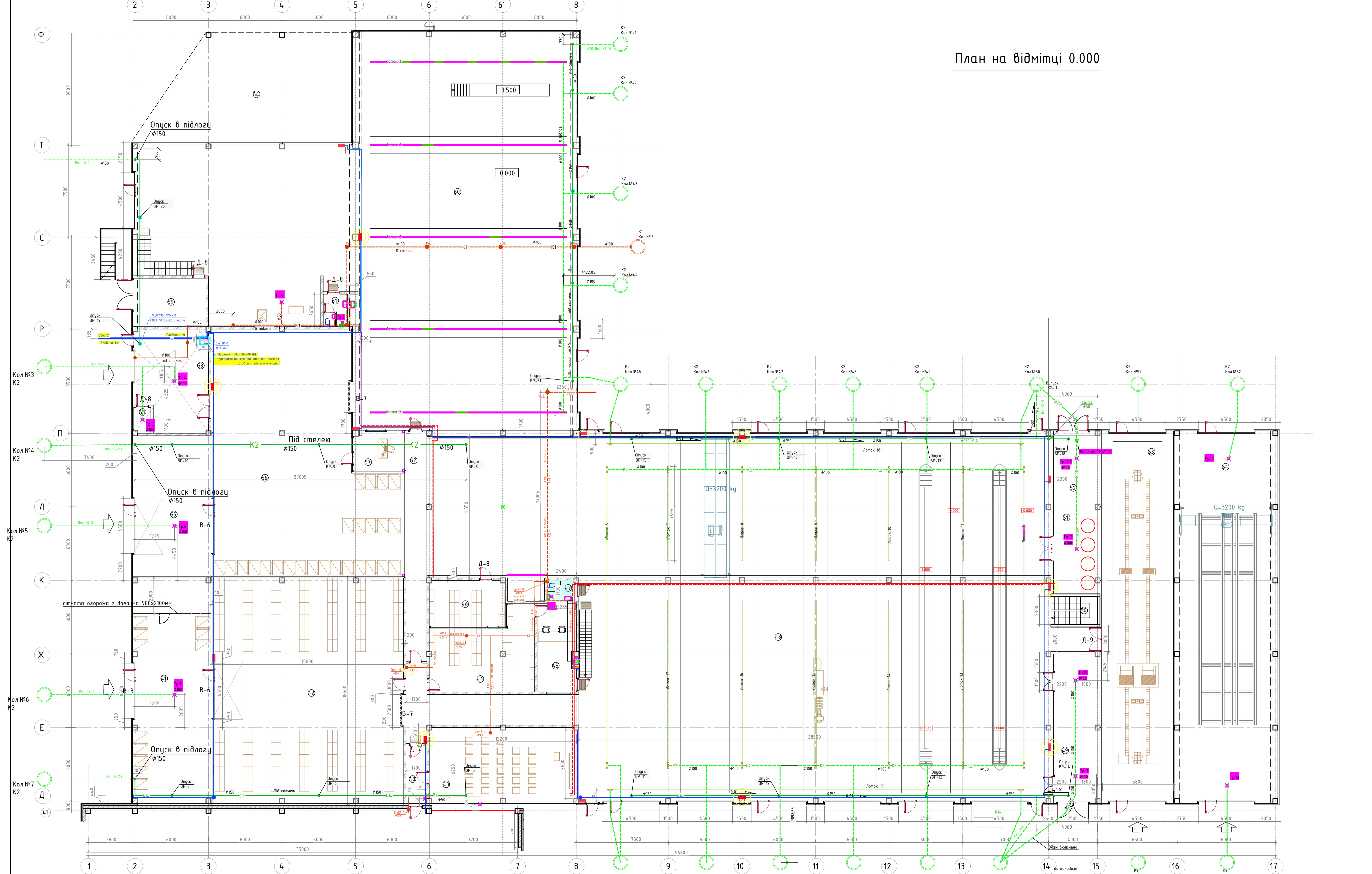


Каналізаційна насосна станція №1.  
Дитячий садок  
План



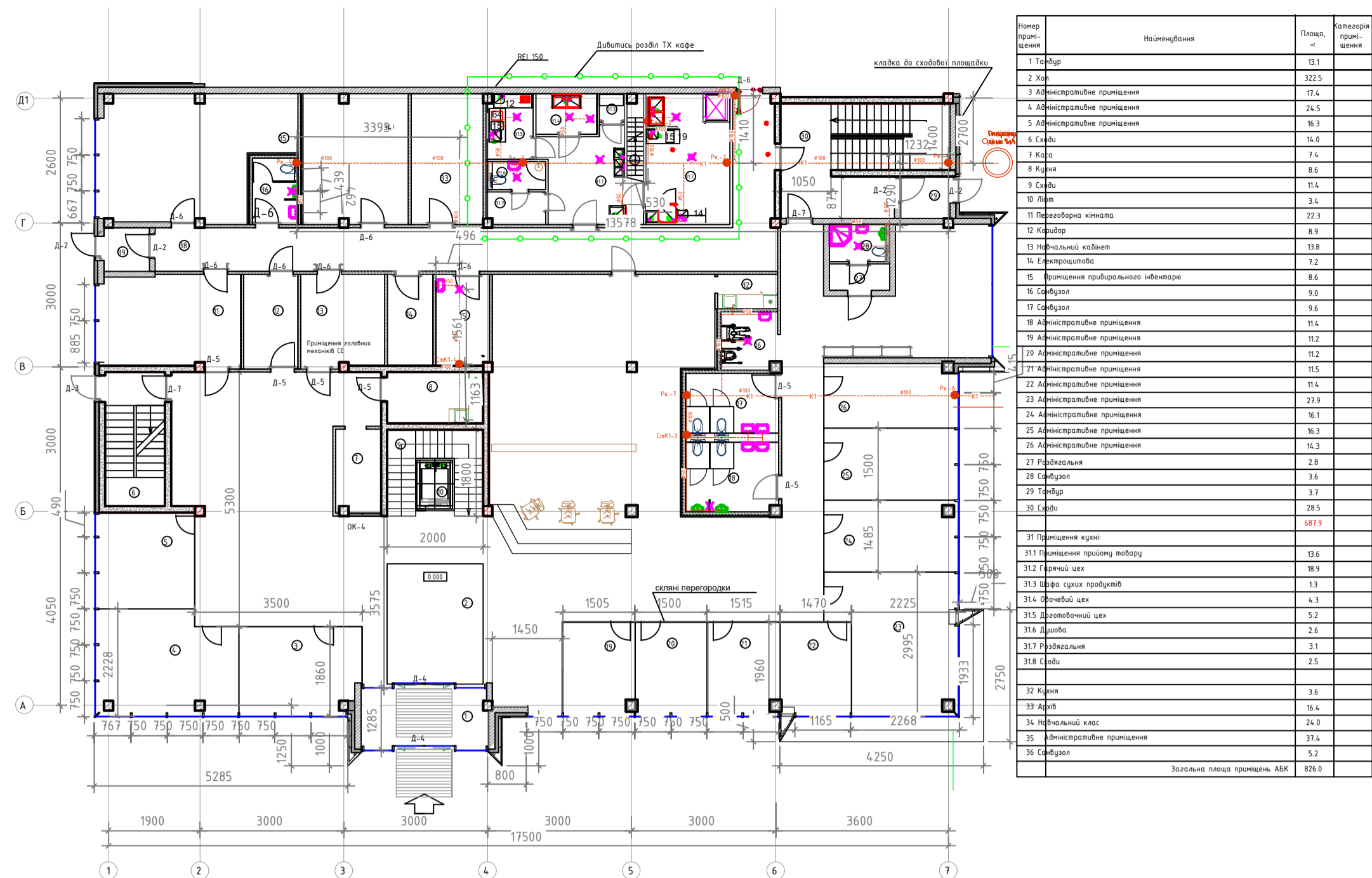
Дипломний проект					
Кафедра водопостачання та водовідведення					
Зм.	Кільк.	Арк.	Ніжк.	Підп.	Дата
Зав. каф.	Хоружий В.П.				
Керівник	Павлов Є.І.				
Консультант	Павлов Є.І.				
Виконав	Поліщук В.М.				
Водовідведення і очистка стічних вод населеного пункту з розробкою санітарно-технічного обладнання житлового будинку				Стадія	Аркуш
				ДП	11
Каналізаційна насосна станція Аксенометричні схеми окремих вузлів				КНУБА, ФІСЕ гр.ВВ - 21 м Київ 2023 р.	

План на відмітці 0.000



					Дипломний проект			
					Кафедра водопостачання та водовідведення			
					Водовідведення і очистка стічних вод населеного пункту з розробкою санітарно-технічного обладнання житлового будинку			
Зм.	Кільк.	Арк.	Ндк.	Підп.	Дата	Стадія	Аркуш	Аркушів
Зав.каф.	Хоружий В.П.					ДП	8	11
Керівник	Павлов Є.І.							
Консультант	Павлов Є.І.							
Виконав	Поліщук В.М.							
					Водопровід та каналізація . Господарсько-побутова та дощова каналізація СТО. План у вісях Д-Ф ; 1-17.			
					КНУБА. ФІСЕ гр.ВВ - 21 м Київ 2023 р.			

План АБК на відм. +0.000



План К1 (АКБ)

3-й поверх

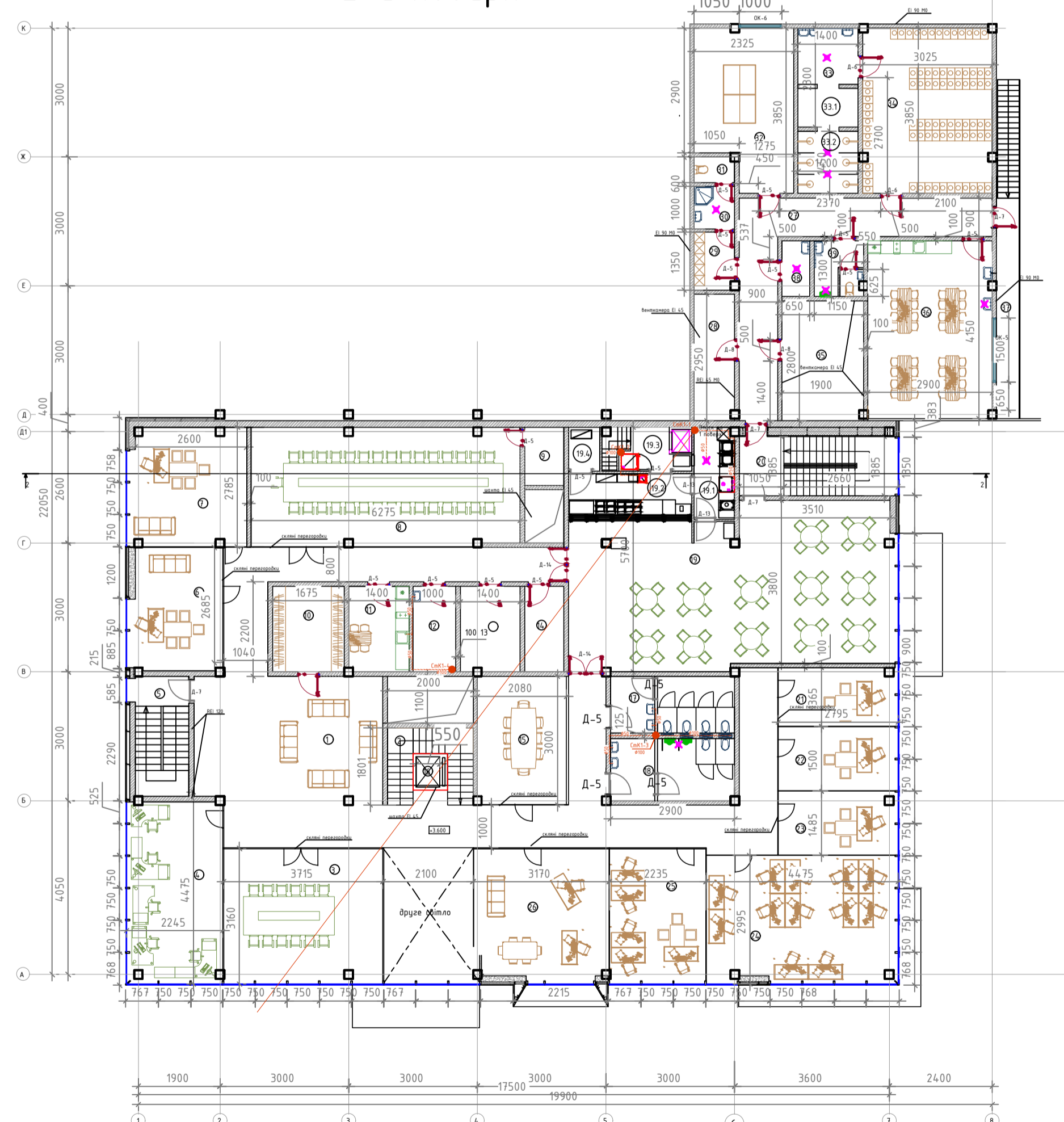


Експлікація приміщень 3-го поверху

Номер приміщення	Найменування	Площа, м²	Категорія приміщення
1	Хол	101	
2	Сходи	3025	
3	Адміністративне приміщення	174	
4	Адміністративне приміщення	16,5	
5	Адміністративне приміщення	16,8	
6	Сходи	14	
7	Сходи	14	
8	Сходи	14	
9	Сходи	14	
10	Сходи	14	
11	Сходи	14	
12	Сходи	14	
13	Сходи	14	
14	Сходи	14	
15	Сходи	14	
16	Сходи	14	
17	Сходи	14	
18	Сходи	14	
19	Сходи	14	
20	Сходи	14	
21	Сходи	14	
22	Сходи	14	
23	Сходи	14	
24	Сходи	14	
25	Сходи	14	
26	Сходи	14	
27	Сходи	14	
28	Сходи	14	
29	Сходи	14	
30	Сходи	14	
31	Сходи	14	
32	Сходи	14	
33	Сходи	14	
34	Сходи	14	
35	Сходи	14	
36	Сходи	14	
37	Сходи	14	
38	Сходи	14	
39	Сходи	14	
40	Сходи	14	
41	Сходи	14	
42	Сходи	14	
43	Сходи	14	
44	Сходи	14	
45	Сходи	14	
46	Сходи	14	
47	Сходи	14	
48	Сходи	14	
49	Сходи	14	
50	Сходи	14	
51	Сходи	14	
52	Сходи	14	
53	Сходи	14	
54	Сходи	14	
55	Сходи	14	
56	Сходи	14	
57	Сходи	14	
58	Сходи	14	
59	Сходи	14	
60	Сходи	14	
61	Сходи	14	
62	Сходи	14	
63	Сходи	14	
64	Сходи	14	
65	Сходи	14	
66	Сходи	14	
67	Сходи	14	
68	Сходи	14	
69	Сходи	14	
70	Сходи	14	
71	Сходи	14	
72	Сходи	14	
73	Сходи	14	
74	Сходи	14	
75	Сходи	14	
76	Сходи	14	
77	Сходи	14	
78	Сходи	14	
79	Сходи	14	
80	Сходи	14	
81	Сходи	14	
82	Сходи	14	
83	Сходи	14	
84	Сходи	14	
85	Сходи	14	
86	Сходи	14	
87	Сходи	14	
88	Сходи	14	
89	Сходи	14	
90	Сходи	14	
91	Сходи	14	
92	Сходи	14	
93	Сходи	14	
94	Сходи	14	
95	Сходи	14	
96	Сходи	14	
97	Сходи	14	
98	Сходи	14	
99	Сходи	14	
100	Сходи	14	

План К1 (АКБ)

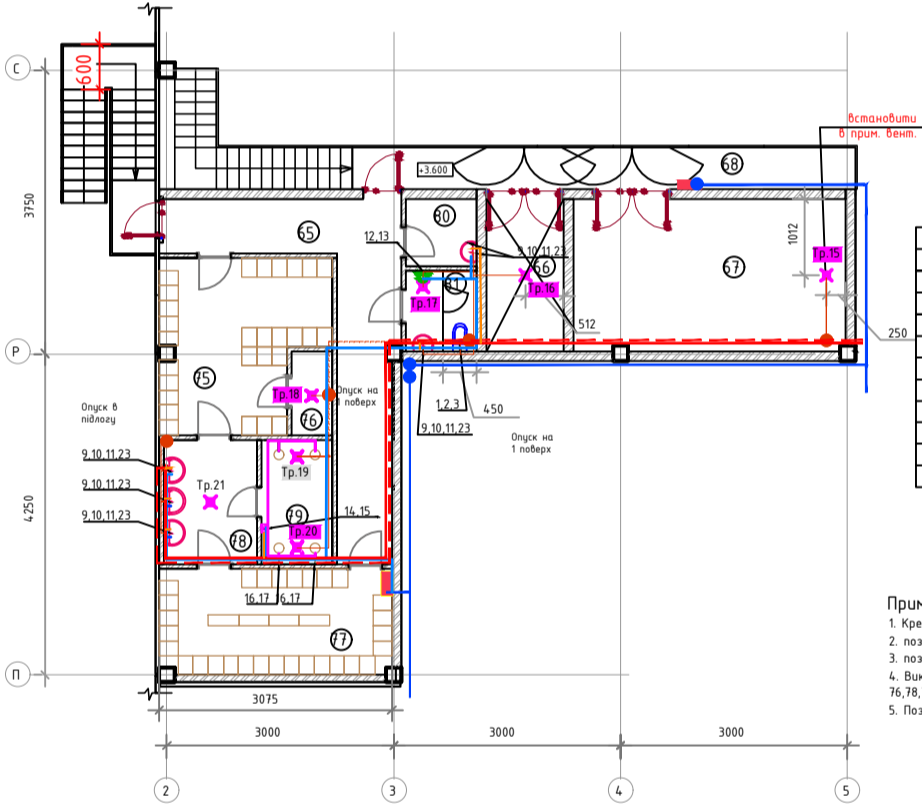
2-й поверх



Експлікація приміщень 2-го поверху

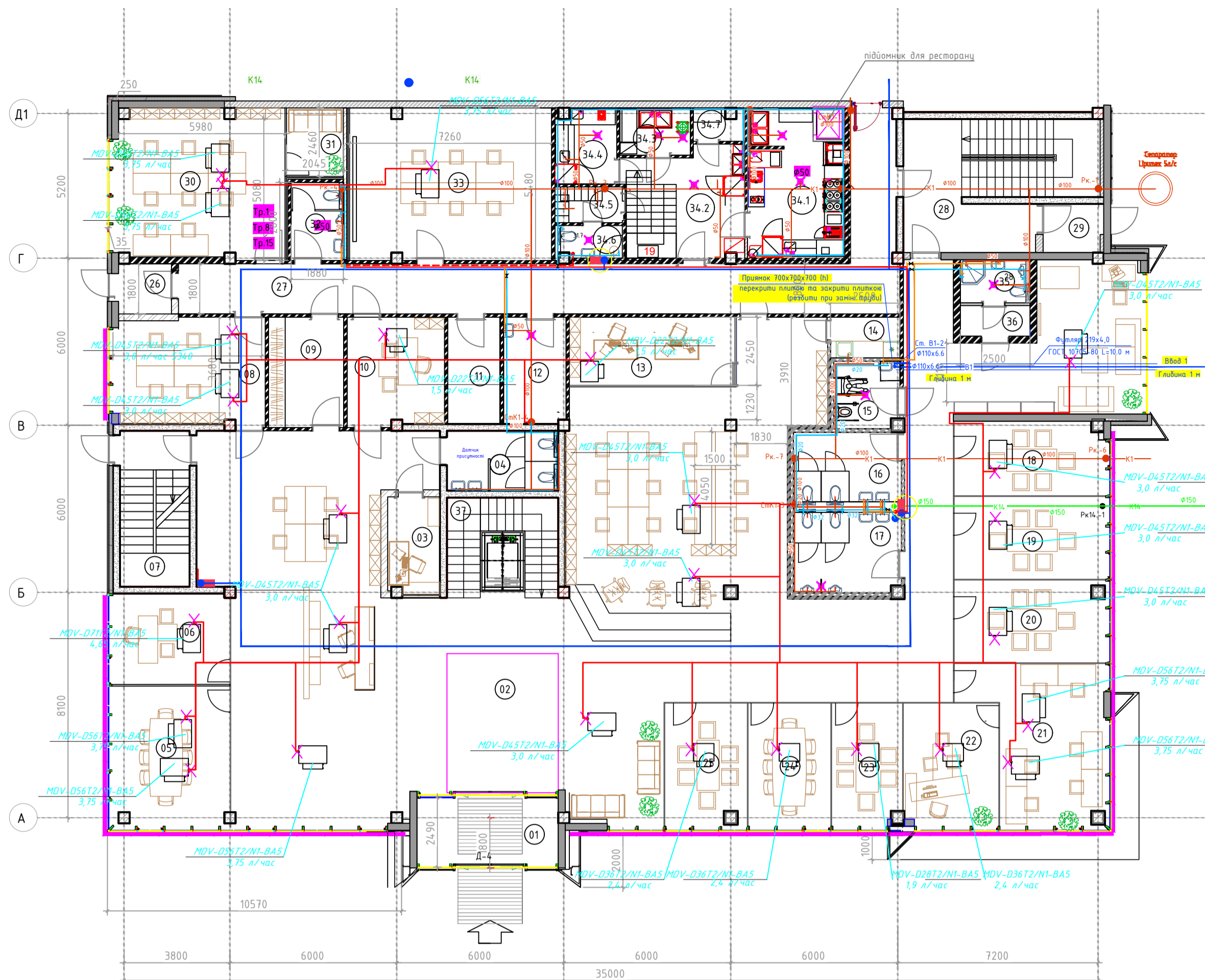
Номер приміщення	Найменування	Площа, м²	Категорія приміщення
1	Хол	160,8	
2	Сходи	12,0	
3	Адміністративне приміщення	4,9	
4	Адміністративне приміщення	4,0	
5	Сходи	16,8	
6	Адміністративне приміщення	2,3	
7	Адміністративне приміщення	34,3	
8	Перегородна кімната	65,7	
9	Кімната	4,9	
10	Роздялальня	13,3	
11	Коридор	11,1	
12	Кімната прибирального інвентарю	7,9	
13	Сирбар	11,1	
14	Аудіо	7,3	
15	Перегородна кімната	25,1	
16	Аудіо	2,7	
17	Сирбар	15,3	
18	Сирбар	16,8	
19	Приміщення прийому гостів	108,9	
20	Місце стояночки автомобіля	8,2	
21	Роздялальня	11,1	
22	Коридор	6,9	
23	Сирбар	2,9	
24	Сходи	29,6	
25	Адміністративне приміщення	15,5	
26	Адміністративне приміщення	16,6	
27	Адміністративне приміщення	16,4	
28	Адміністративне приміщення	52,3	
29	Адміністративне приміщення	28,6	
30	Адміністративне приміщення	31,7	
31	Коридор	36,7	
32	Ванна кімната	11,2	
33	Роздялальня	4,1	
34	Душова кімната	3,8	
35	Туалет	2,3	
36	Кімната вбиральниці	31,8	
37	Приміщення з інвентаризацією	7,2	
38	Передвірюха	5,5	
39	Душова кімната	8,5	
40	Роздялальня механізмів вантажної машини ЗНІС	44,5	
41	Ванна кімната	21,2	
42	Кімната прийому гостів	48,1	
43	Коридор	15,7	
44	Кімната прибирального інвентарю	3,3	
45	Сирбар	5,9	
46	Всього	1896,4	

Фрагмент плану на відм +3.600 в осях 2-5, П-С



Номер приміщення	Найменування	Площа, м²
31	Коридор	20,1
32	Ванна кімната	6,1
33	Роздялальня	2,5
34	Душова кімната	1,9
35	Туалет	0,9
36	Кімната вбиральниці	2,3
37	Кімната	0,5
38	Кімната	1,3
39	Кімната	0,7

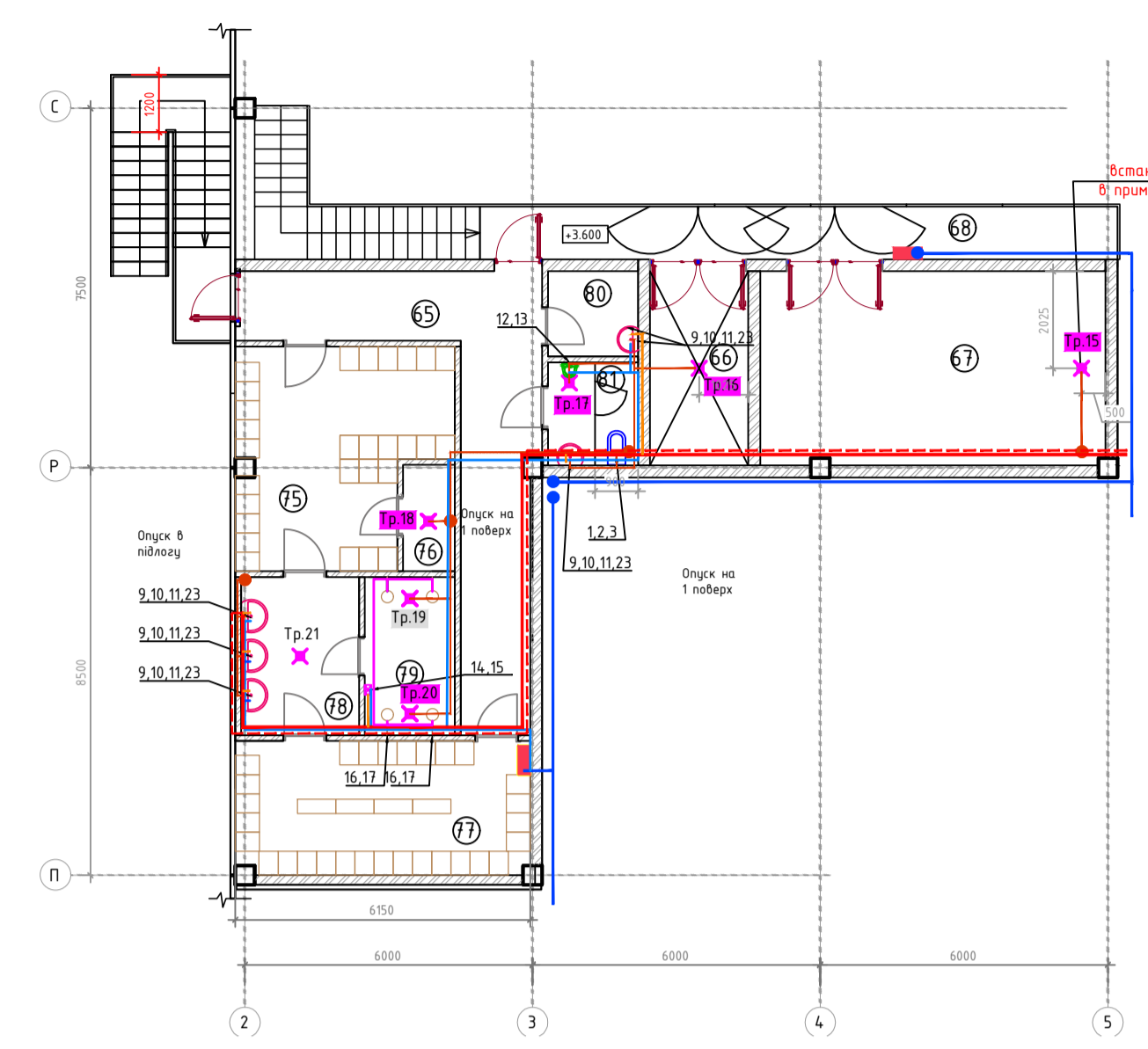
Примітки:  
 1. Креслення виконано за даними проєкту та специфікації об'єкту.  
 2. Площа приміщення згідно з технічними вимогами 1000 мм від рівня чистого підлоги.  
 3. Площа приміщення згідно з технічними вимогами 200 мм від рівня чистого підлоги.  
 4. Площа приміщення згідно з технічними вимогами 100 мм від рівня чистого підлоги.  
 5. Площа приміщення згідно з технічними вимогами 50 мм від рівня чистого підлоги.



Експлікація приміщень 1-го поверху

1	Тандыр	12.3
2	Халл	324.7
3	Кава	6.3
4	Кухня	8.6
5	Переоборна кімната	22.4
6	Адміністративне приміщення	13.8
7	Сходи	14.0
8	Адміністративне приміщення	19.6
9	Гардероб	10.7
10	Адміністративне приміщення	13.2
11	Електрокаболова	7.2
12	Приміщення прибирального інвентаря	8.6
13	Адміністративне приміщення	14.5
14	Кухня	3.6
15	Сам. вузол	5.6
16	Сам. вузол	9.4
17	Сам. вузол	11.1
18	Переоборна кімната	14.8
19	Переоборна кімната	16.3
20	Переоборна кімната	16.3
21	Адміністративне приміщення	26.5
22	Адміністративне приміщення	15.3
23	Переоборна кімната	11.7
24	Переоборна кімната	13.4
25	Переоборна кімната	13.4
26	Тандыр	3.4
27	Коридор	55.7
28	Сходи	28.5
29	Тандыр	3.8
30	Адміністративне приміщення	32.5
31	Адміністративне приміщення	5.1
32	Сам. вузол	5.2
33	Клас комп'ютерного навчання	40.3
Приміщення кухні		
34.1	Гарячий цех	17.5
34.2	Приміщення прибирання їдальні	16.4
34.3	Об'єднаний цех	4.3
34.4	Довозловий цех	6.1
34.5	Розвалюшня	3.1
34.6	Тарлет	2.8
34.7	Шафа сухих продуктів	2.2
35	Сам. вузол	3.6
36	Розвалюшня	2.7
37	Сходи з ліфтом	14.4
Всього по 1-му поверху		880.9

Фрагмент плану на відм +3.600 в осях 2-5, П-С



Експлікація приміщень

55	Коридор	22.1
56	Комп'ютерна	8.1
57	Ванна кімната	29.5
58	Коридор (генер. 0.3)	5.9
59	Розвалюшня	18.4
34	Суха	2.3
71	Розвалюшня	17.5
78	Переоборна	8.5
79	Душева	5.9
80	Комора	3.5
81	Тарлет	3.7

- Примітки:
- Креслення дивитись разом з специфікацією обладнання
  - поз.16 (внутрішня змішувач порційний) висота монтаж 1000мм від рівня чистої підлоги
  - поз.17 (лінійка душової) висота монтажу 2300 мм від рівня чистої підлоги
  - Використовувати прали з сумки затвором Midea 583 217 або аналог для приміщень 76,78,79,81, 66,67
  - Поз. 14, 15 і центральні термостати розмістити на висоті 1000мм від рівня чистої підлоги.

2018.001.00-

Схема К1 (1-7;В-Д1) Кухня

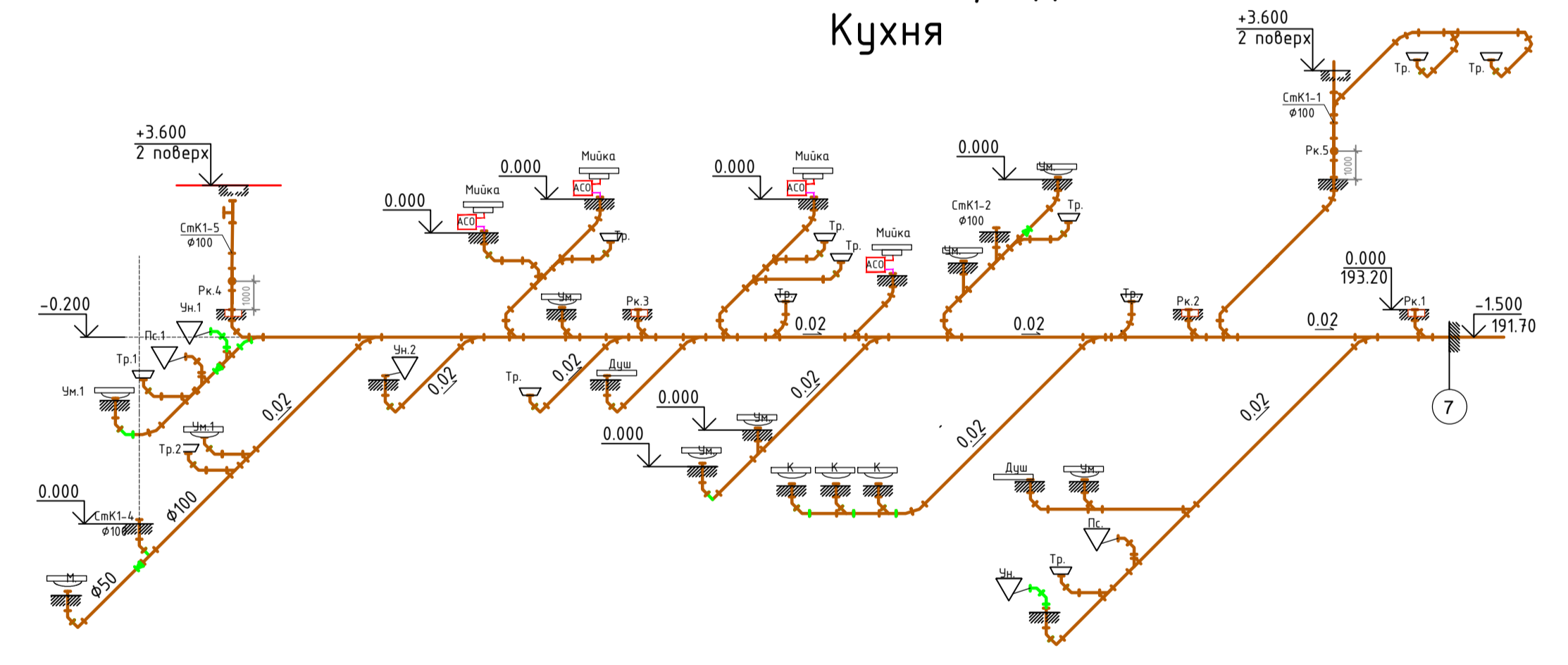


Схема К1 (7-8;Е-Р) СМК1-8 Ø100

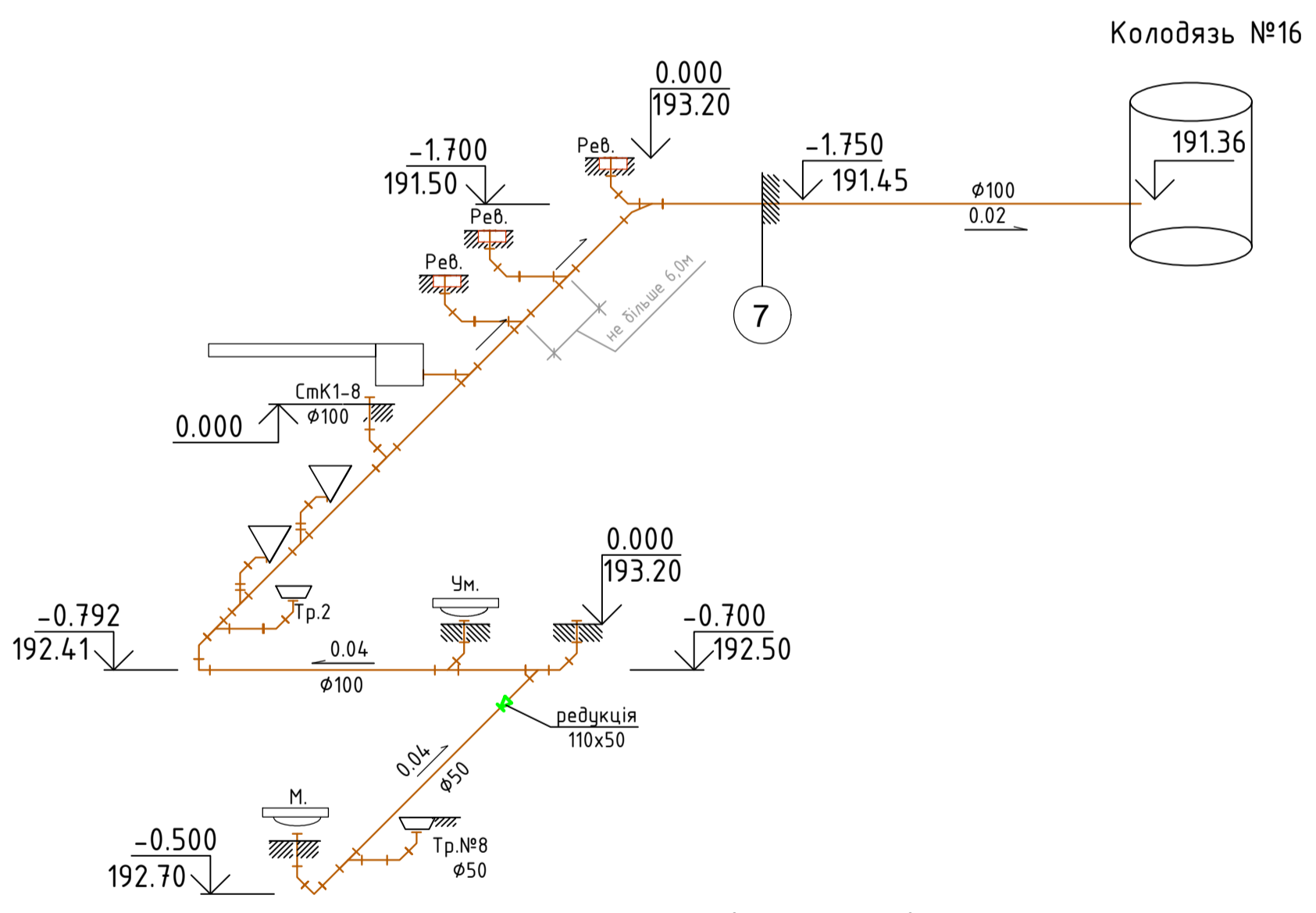


Схема К1 (3-8;Р-С) СМК1-11 Ø100

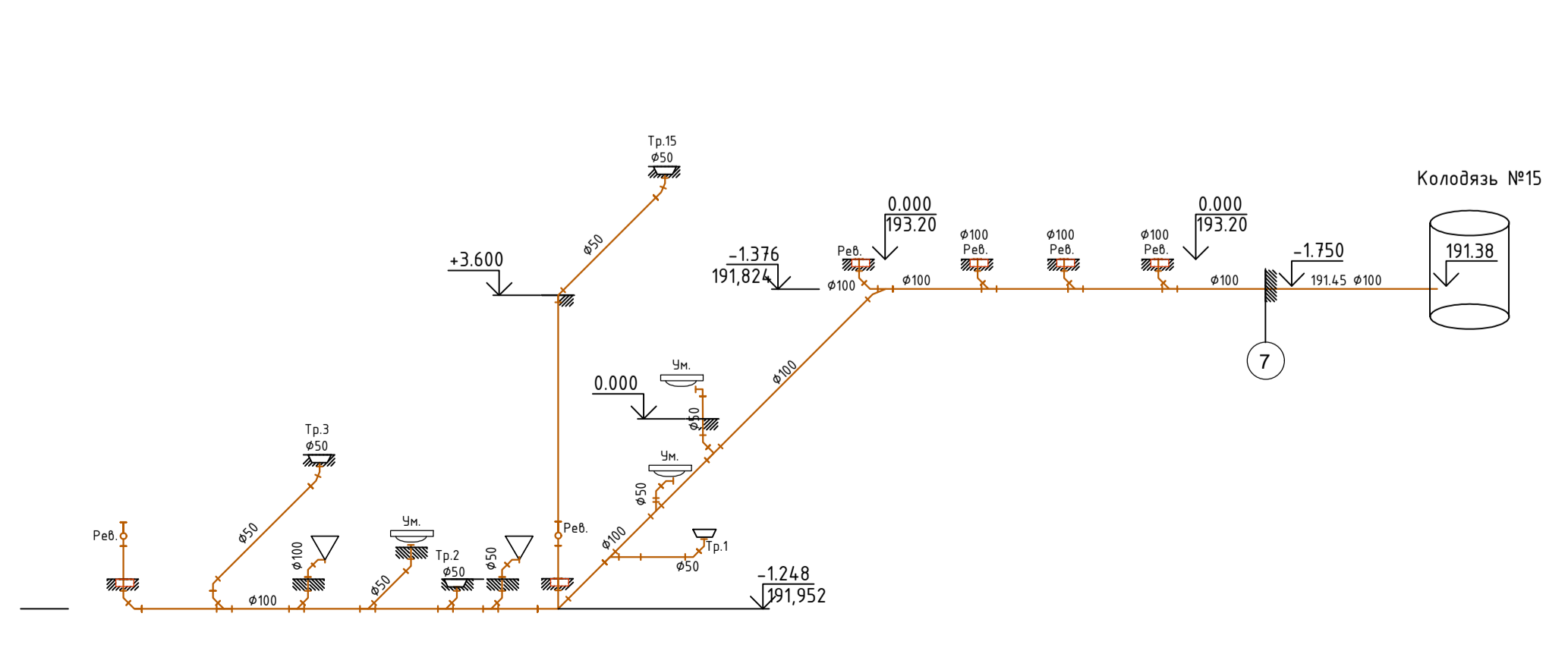
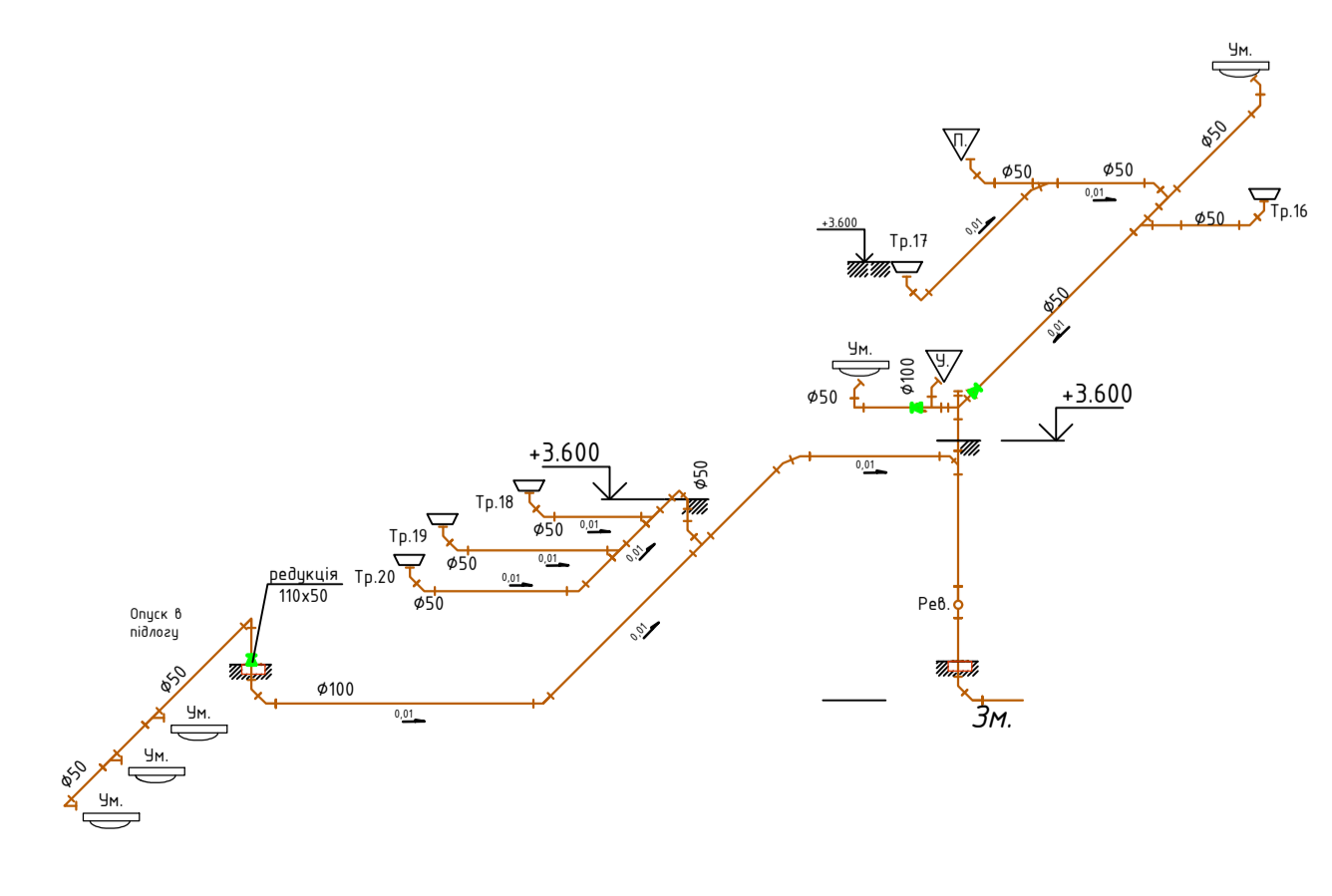
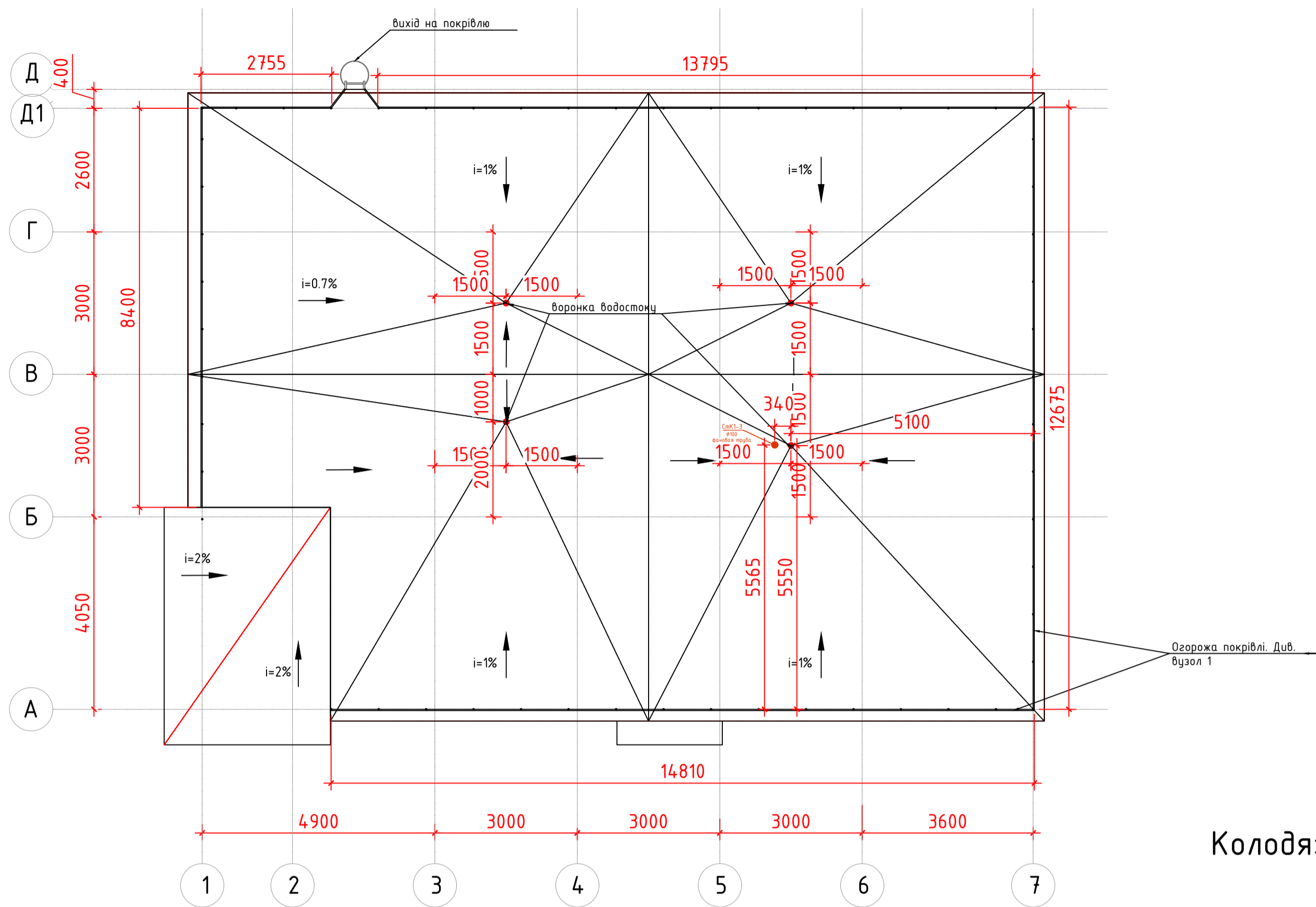


Схема К1 (2-5;П-С) 2-й поверх СМК1-11 Ø100

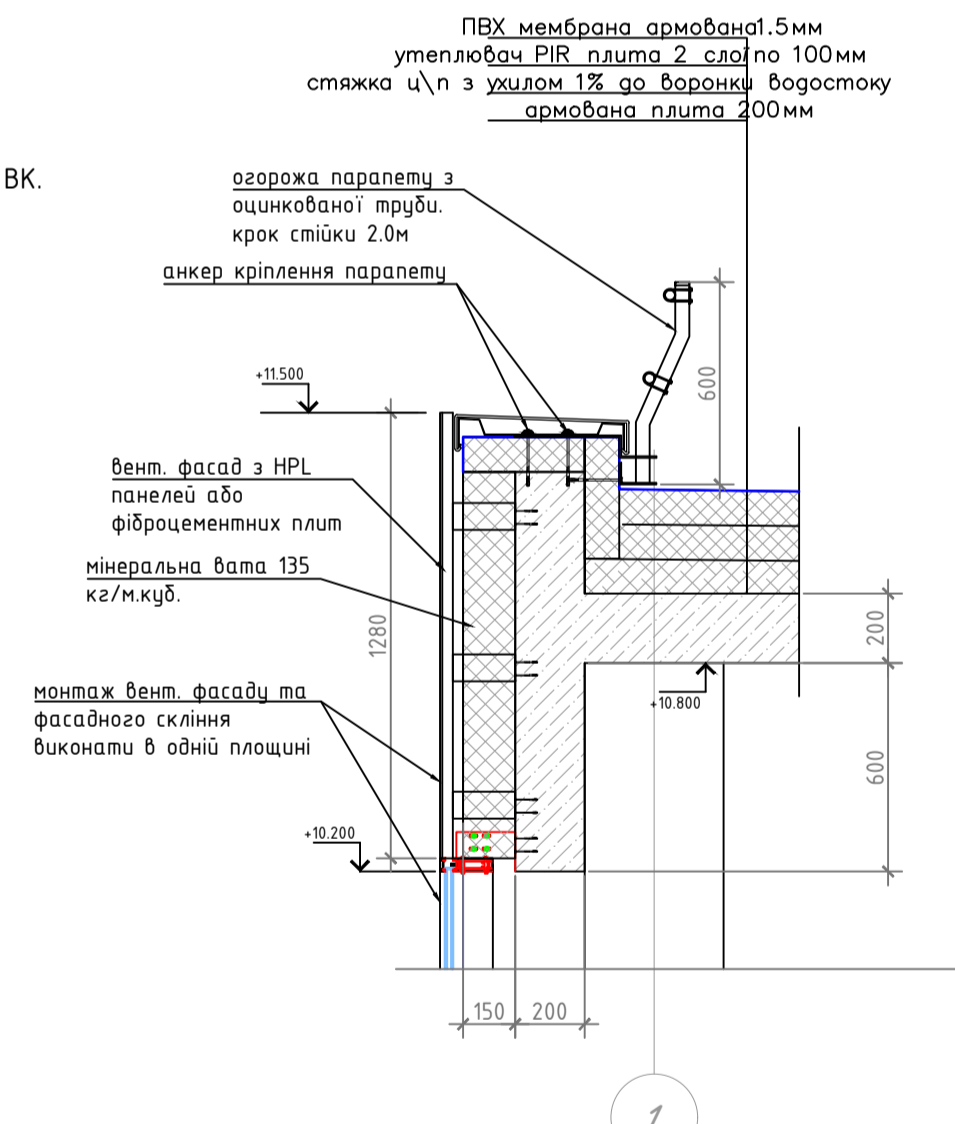


Дипломний проект				
Кафедра водопостачання та водовідведення				
Кільк.	Арк.	Ндок.	Підп.	Дата
Зав.каф.	Хоружий В.П.			
Керівник	Павлов Е.І.			
Консультант	Павлов Е.І.			
Виконав	Поліщук В.М.			
Водовідведення і очистка стічних вод населеного пункту з розробкою санітарно-технічного обладнання житлового будинку			Стадія	Аркуш
			ДП	10
Водопровід та каналізація. Господарсько-побутова та дощова каналізація АБК. План 1 поверху.Схема К1 (1-7;В-Д1). Кухня.Схема К1 (7-8;Е-Р).СМК1-8 Ø100.Схема К1(3-8;Р-С) СМК1-11 Ø100.Схема К1 (2-5;П-С) СМК1-11 Ø100.			Аркушів	11
			КНУБА. ФІСЕ гр.ВВ - 21 м Київ 2023 р.	

План влаштування покрівлі в осях А-Д; 1-7.



- Примітки:
1. Забезпечити підігрів водостічної системи.
  2. Монтаж озорожі на покрівлі погодити з виробником.
  3. Вихід на покрівлю інженерних комунікацій погодити з розділами ОВ, ВК.
  4. Озоржу виконати з оцинкованої труби.
  5. Паралетну планку фарбувати RAL 9006.



Колодязь K2 №50

Схема K2 Вип. K2-2.1

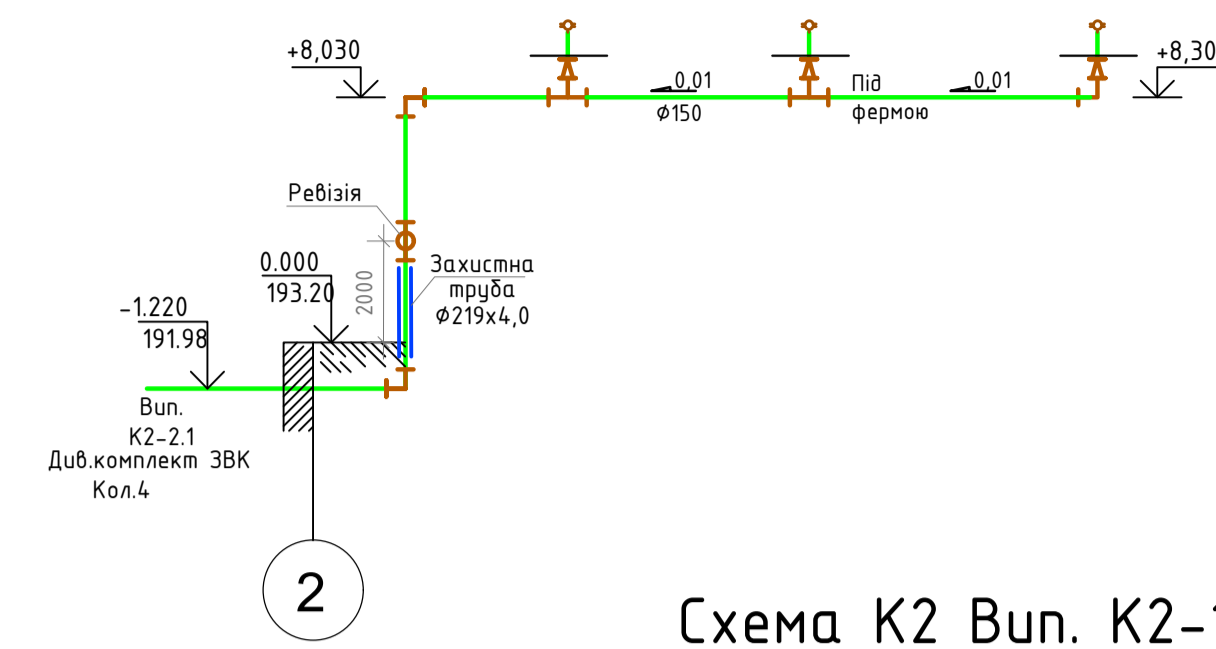


Схема K2 Вип. K2-2.2

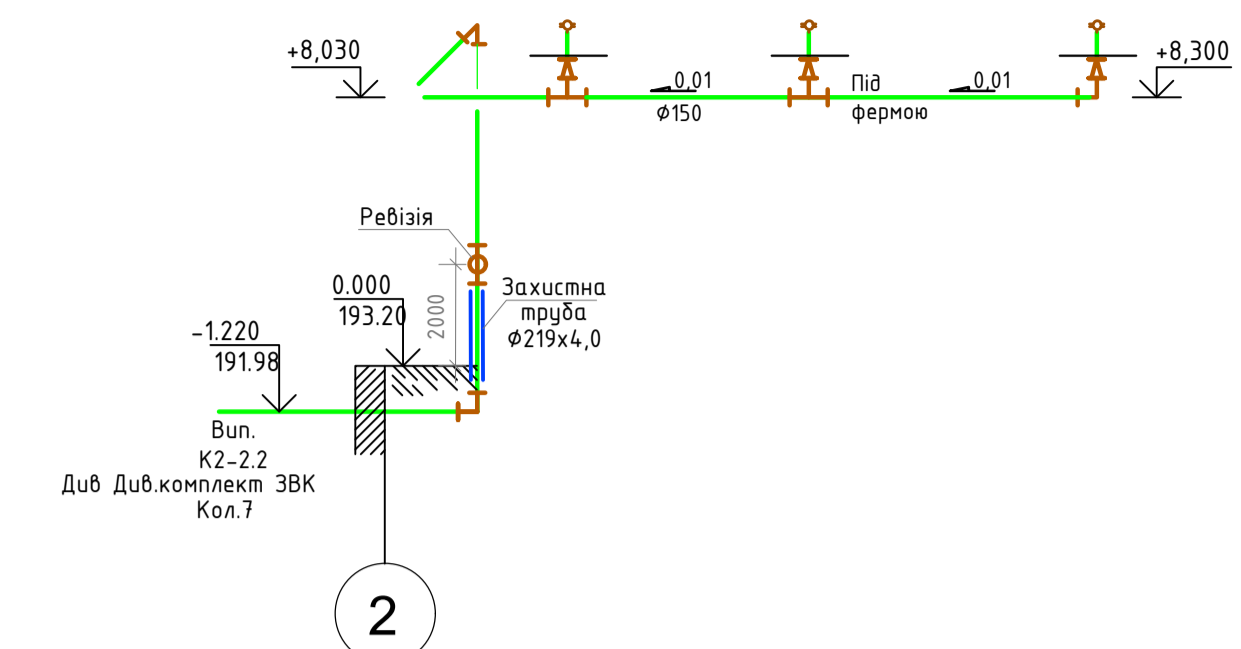
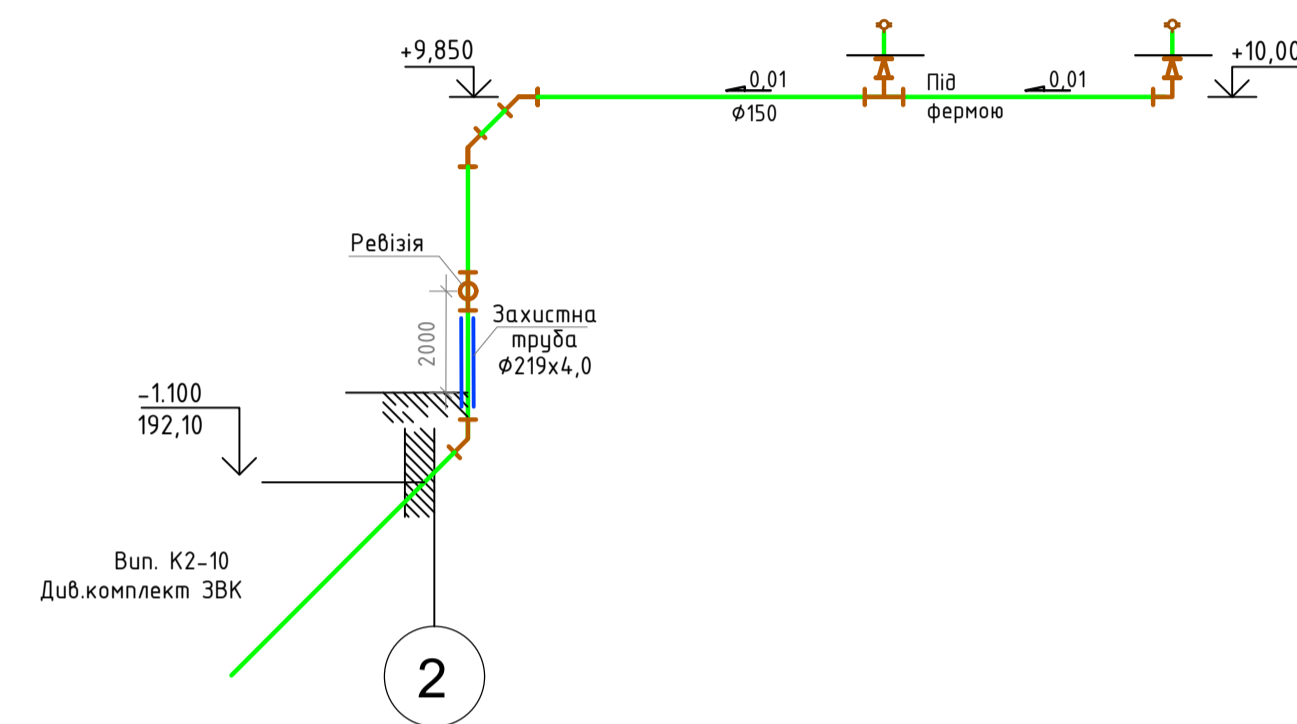
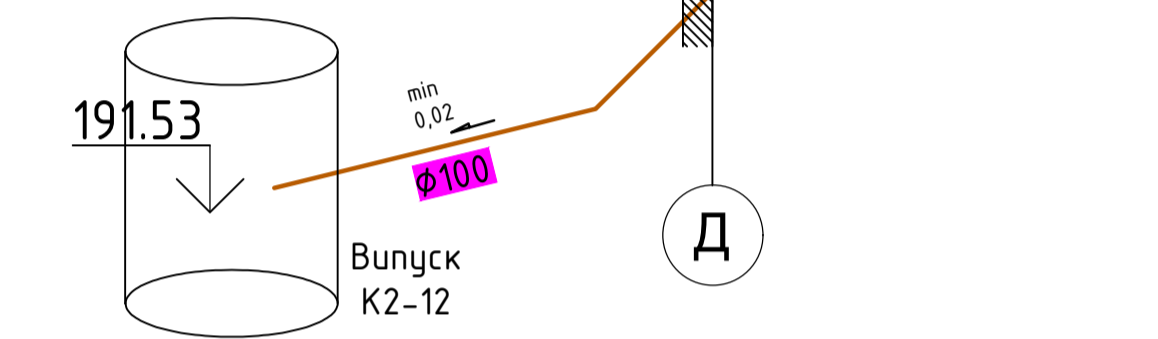


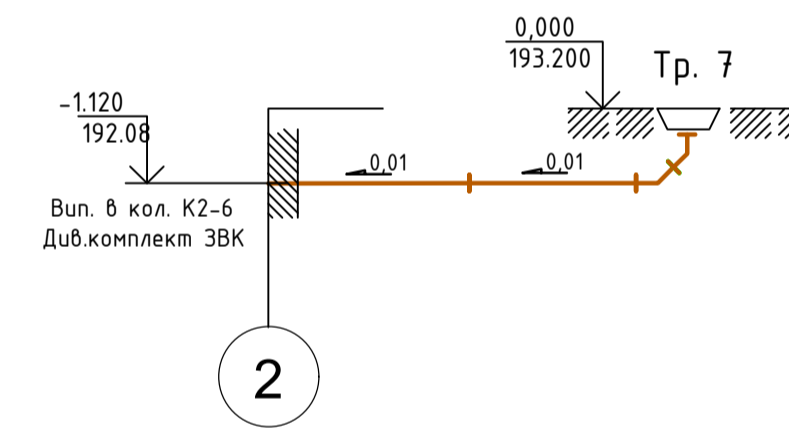
Схема K2 Вип. K2-1



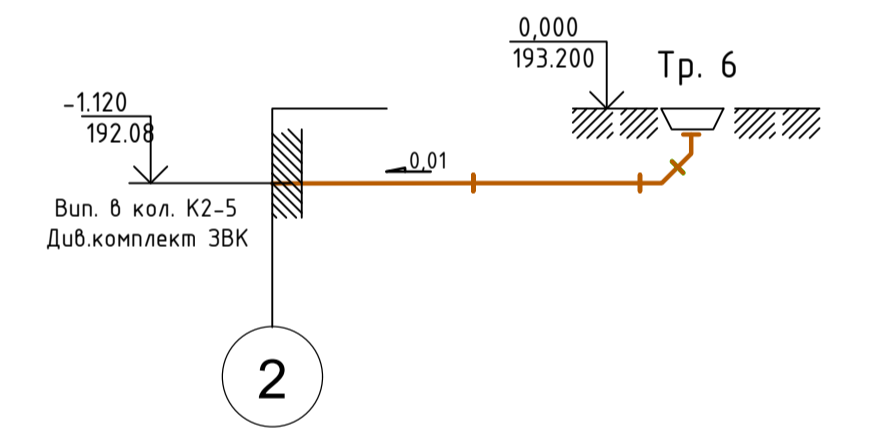
Колодязь K2 №30



Випуск K2-7



Випуск K2-8



Випуск K2-9

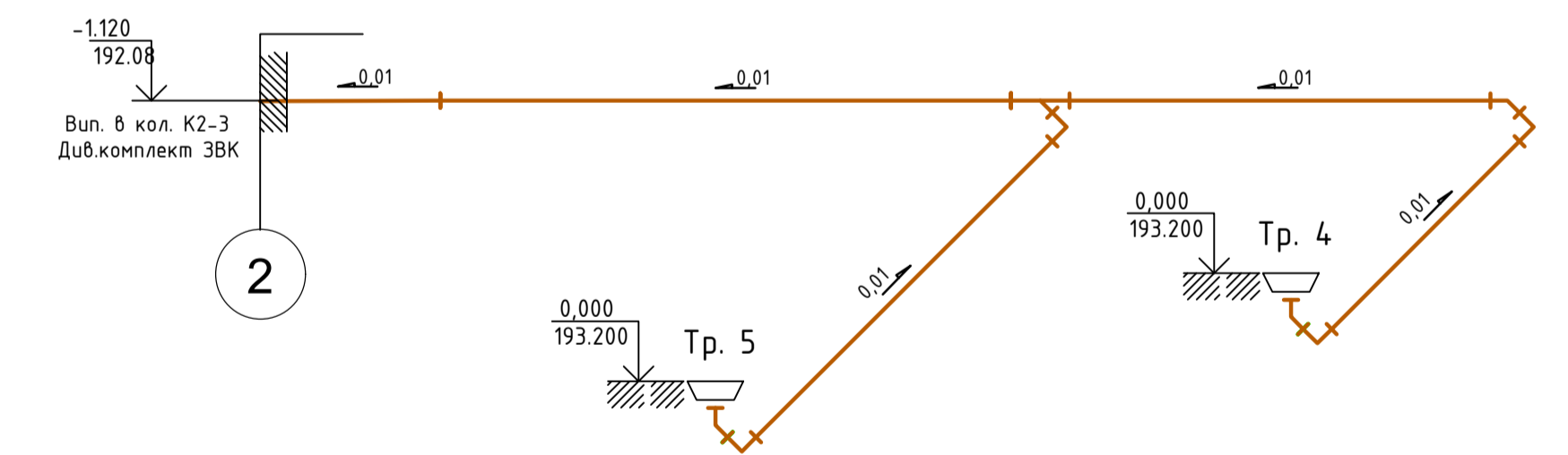


Схема K2 Вип. K2-6

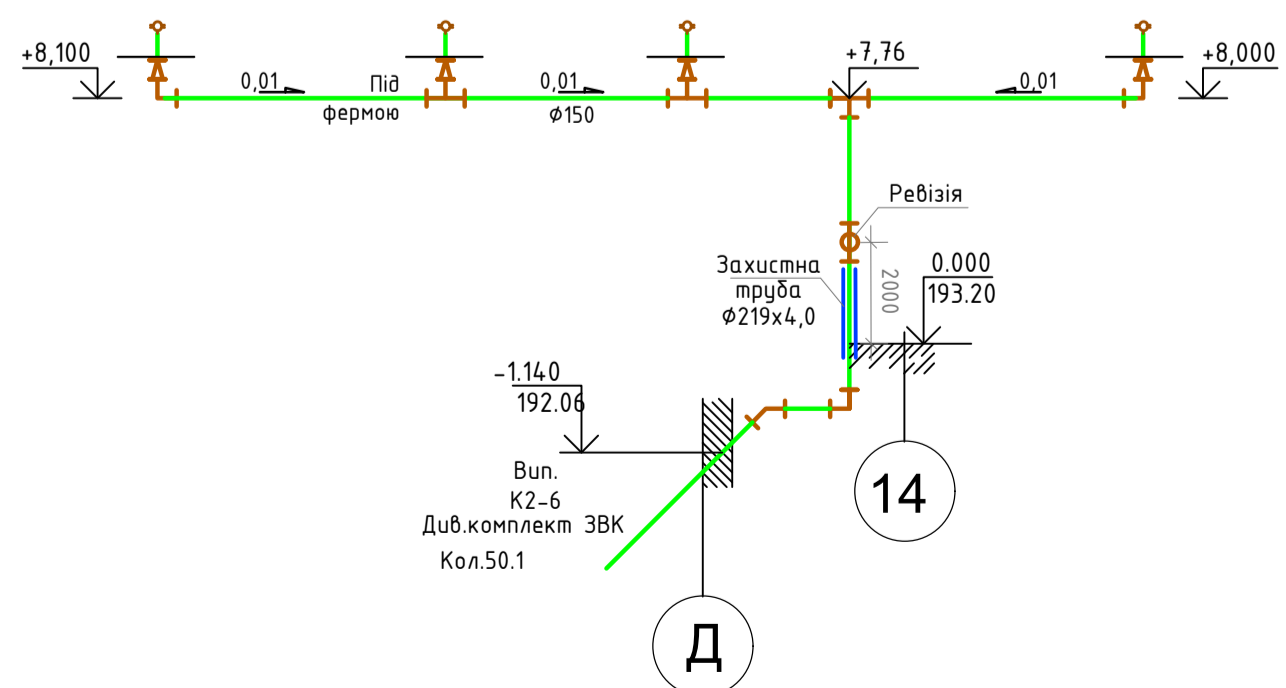


Схема K2 Вип. K2-5

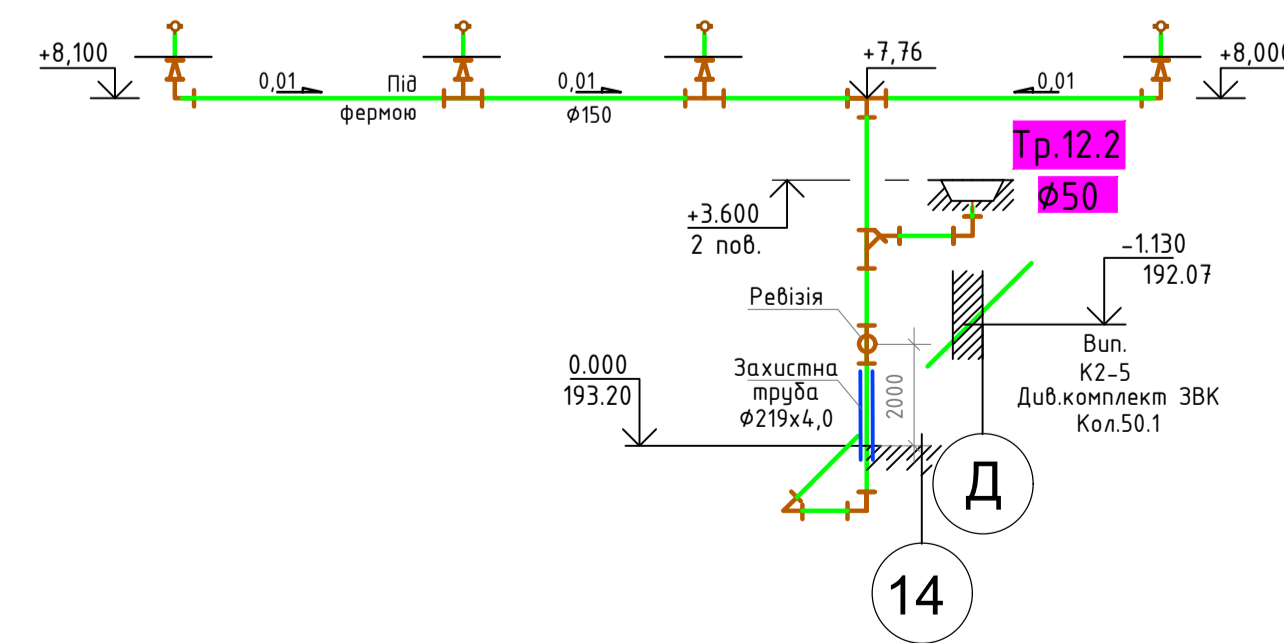
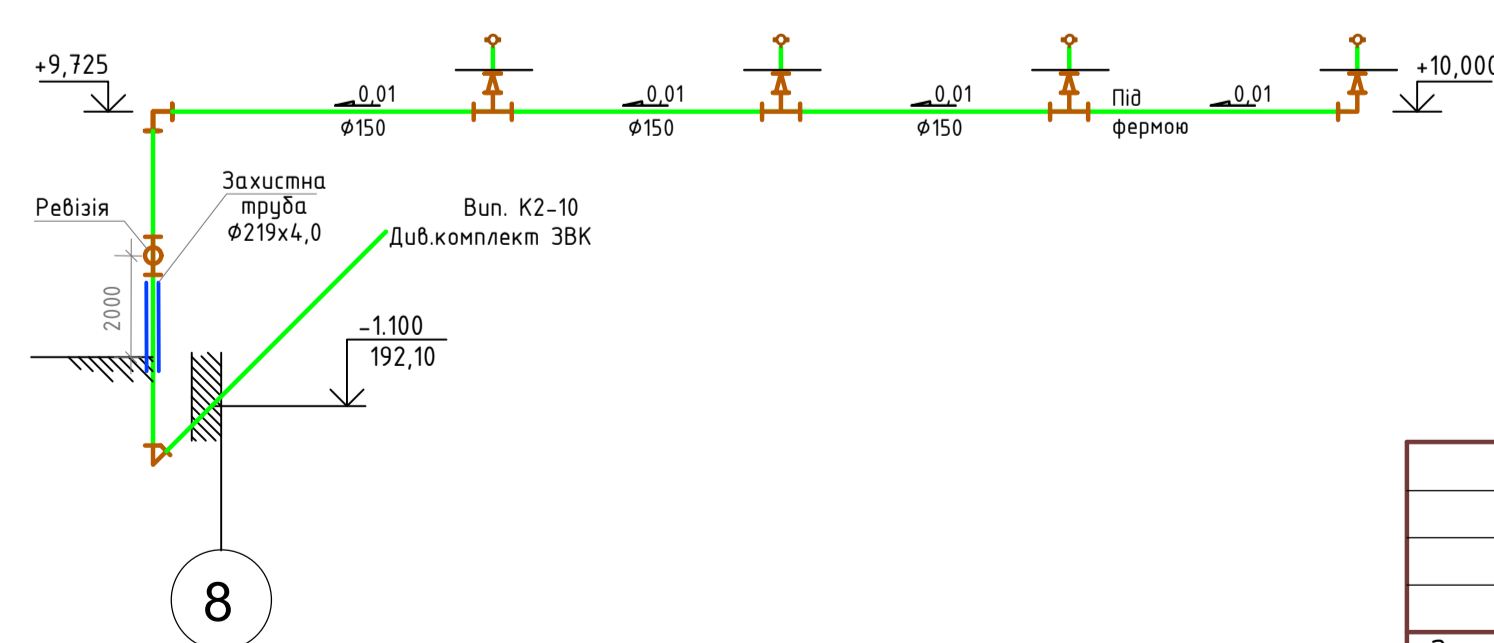


Схема K2 Вип. K2-10



Дипломний проект				
Кафедра водопостачання та водовідведення				
Зм.	Кільк.	Арк.	Ндок.	Підп.
Зав.каф.	Хоружий В.П.			
Керівник	Павлов Е.І.			
Консультант	Павлов Е.І.			
Виконав	Поліщук В.М.			
Водовідведення і очистка стічних вод населеного пункту з розробкою санітарно-технічного обладнання житлового будинку				Стадія
				ДП
				Аркуш
				11
				Аркушів
				11
Водопровід та каналізація. План влаштування покрівлі в осях А-Д; 1-7. Дощова каналізація; СТО. Схема K2, Вип. K2-2.1; Вип. K2-2.2; Схема K14, Вип. K2-1; Схема K16, Вип. K2-10; Схема K2, Вип. K2-5; Схема K2, Вип. K2-5; Схема K2.				КНУБА. ФІСЕ гр.ВВ - 21 м Київ 2023 р.