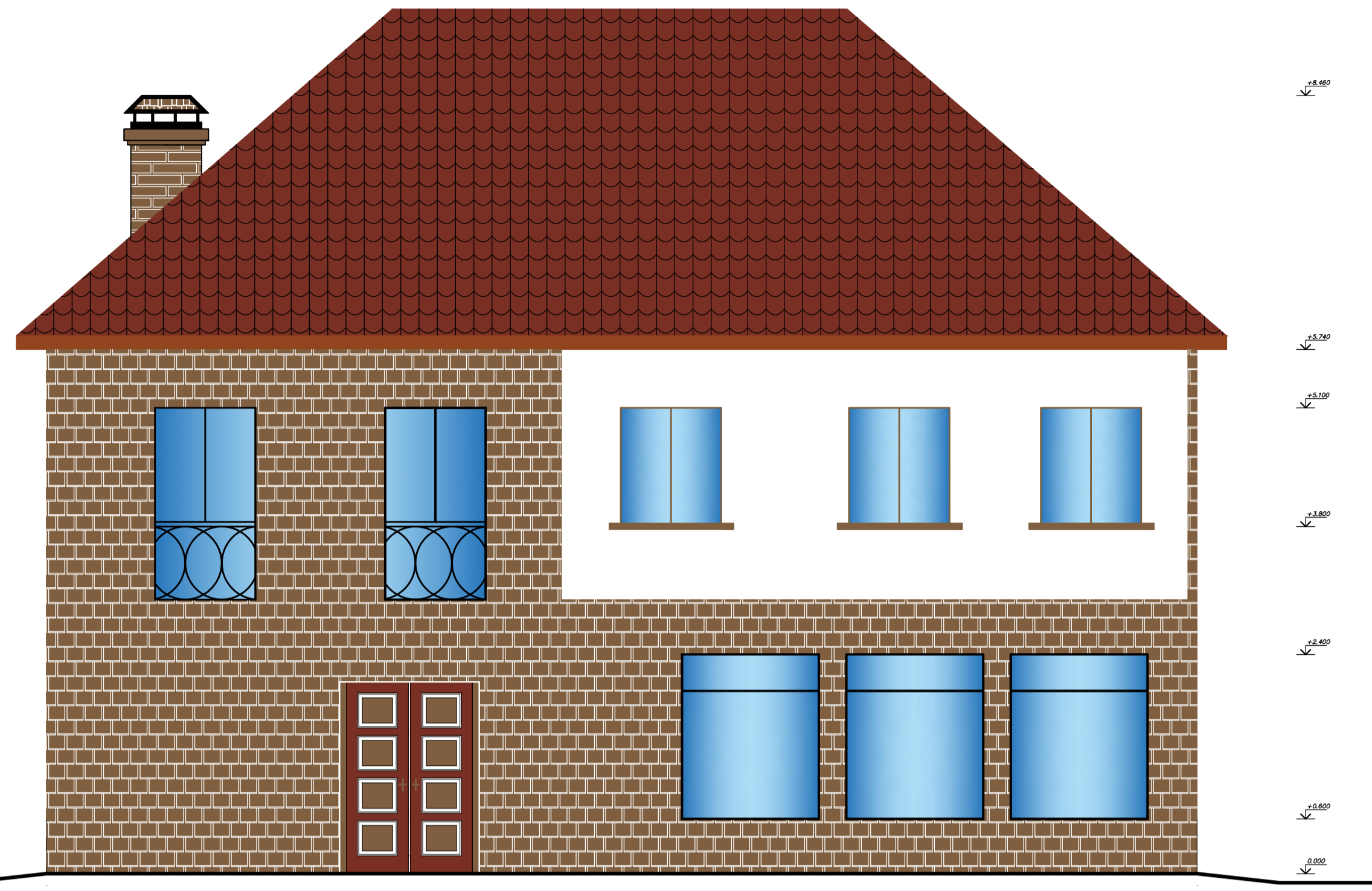
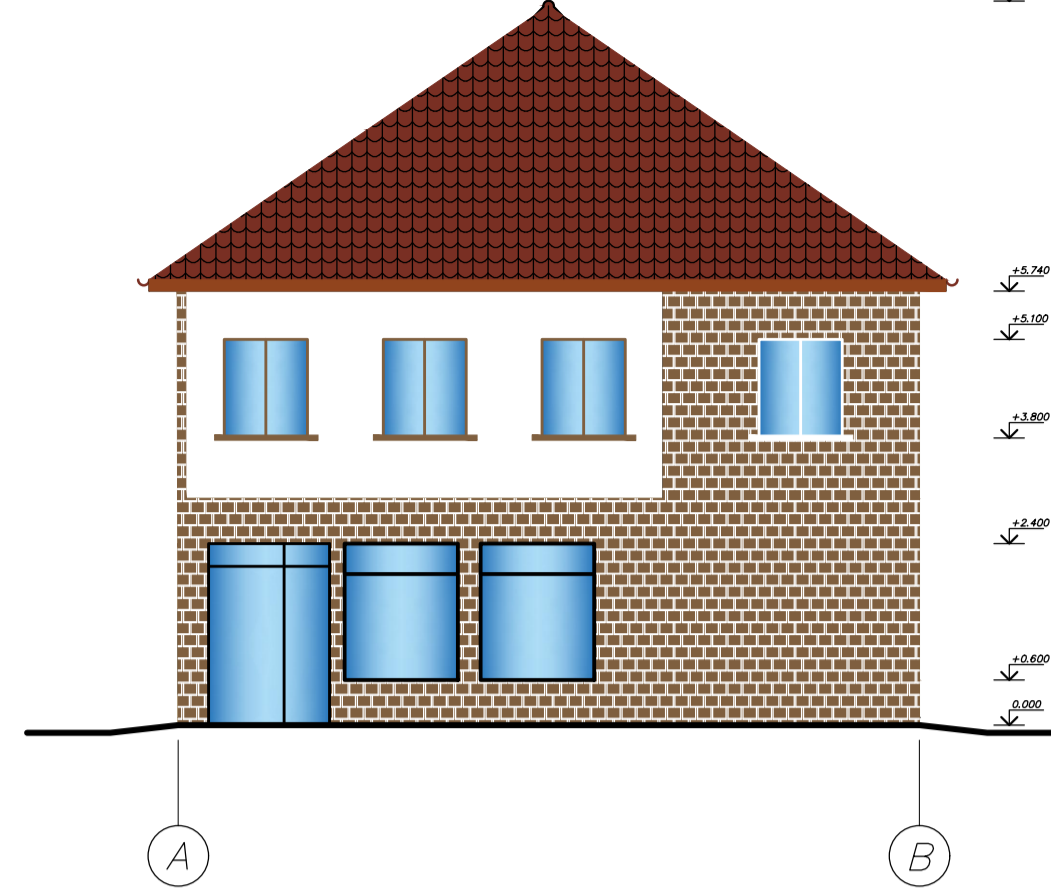


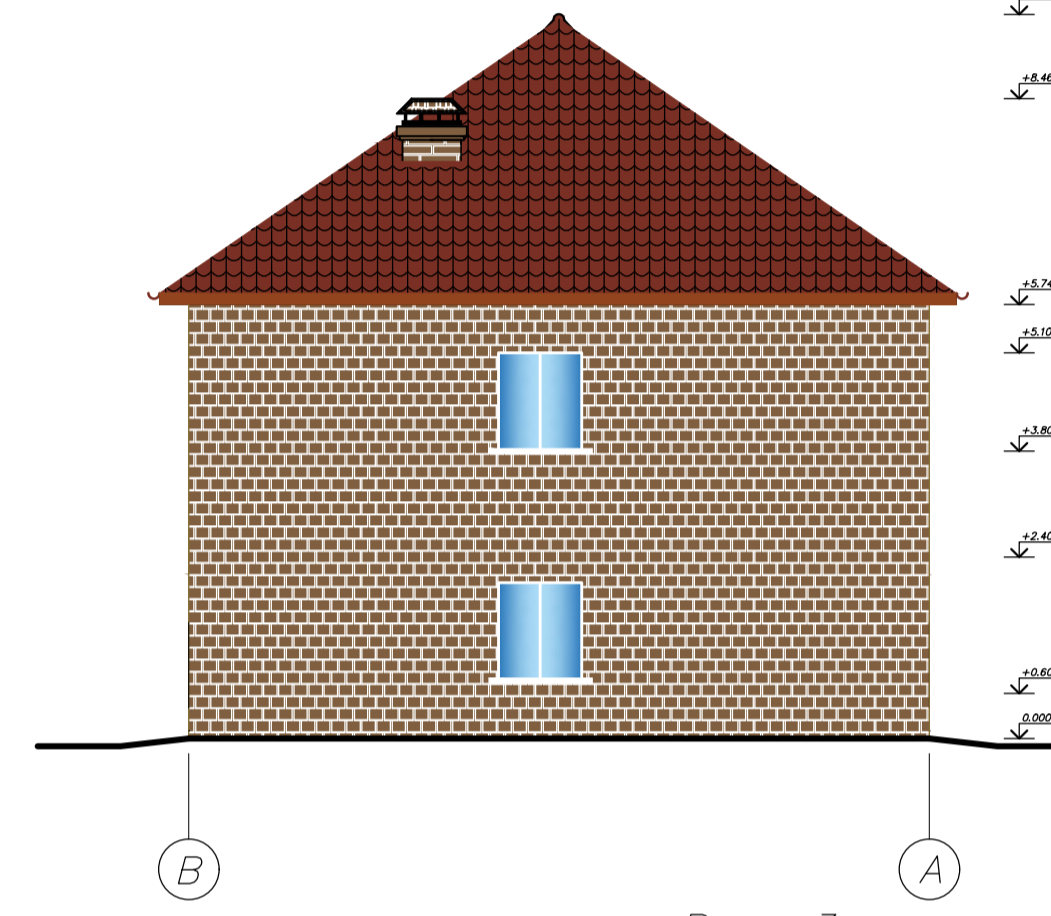
Фасад в осях 1-5
М 1:50



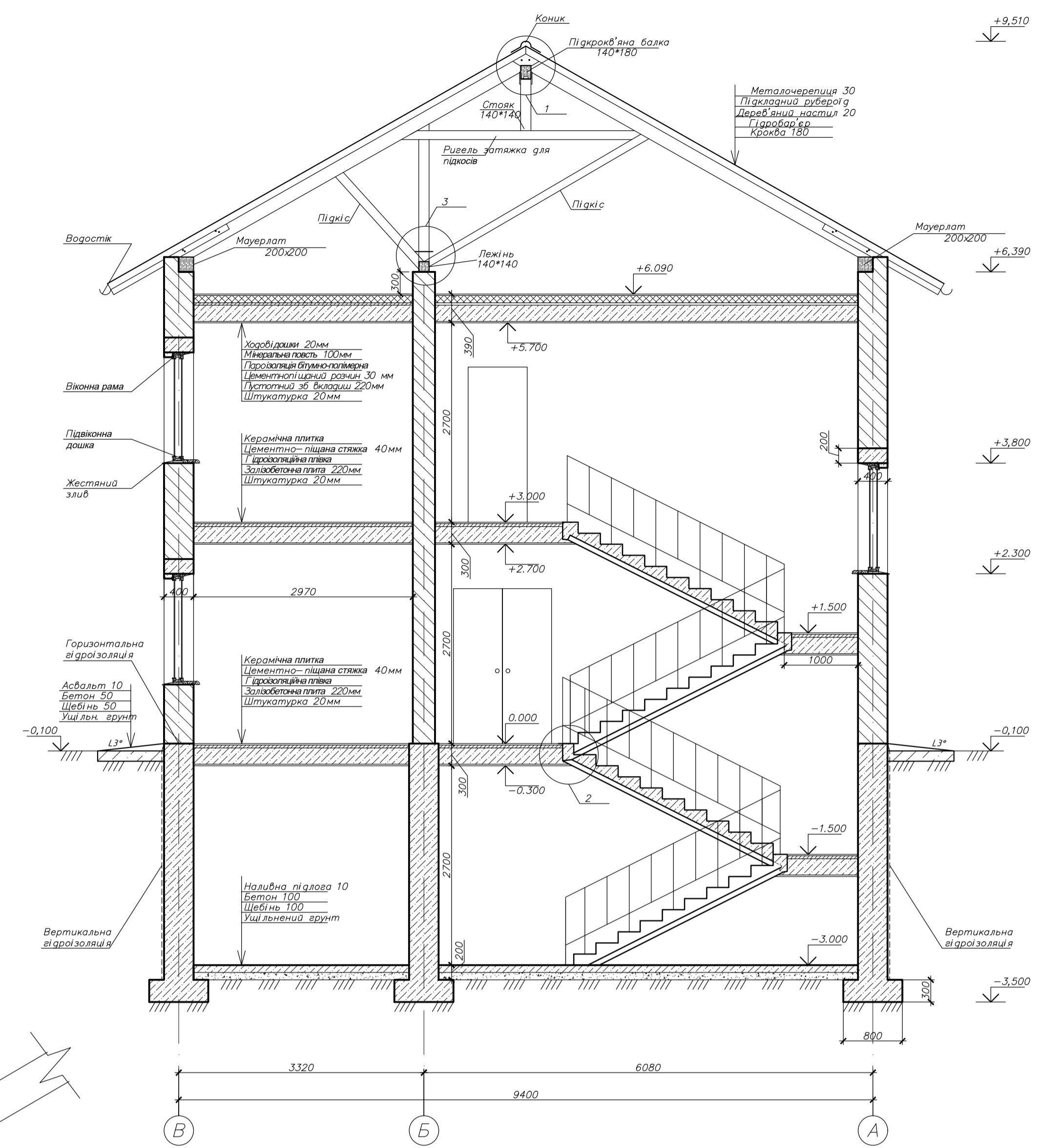
Фасад в осях А-В
М 1:100



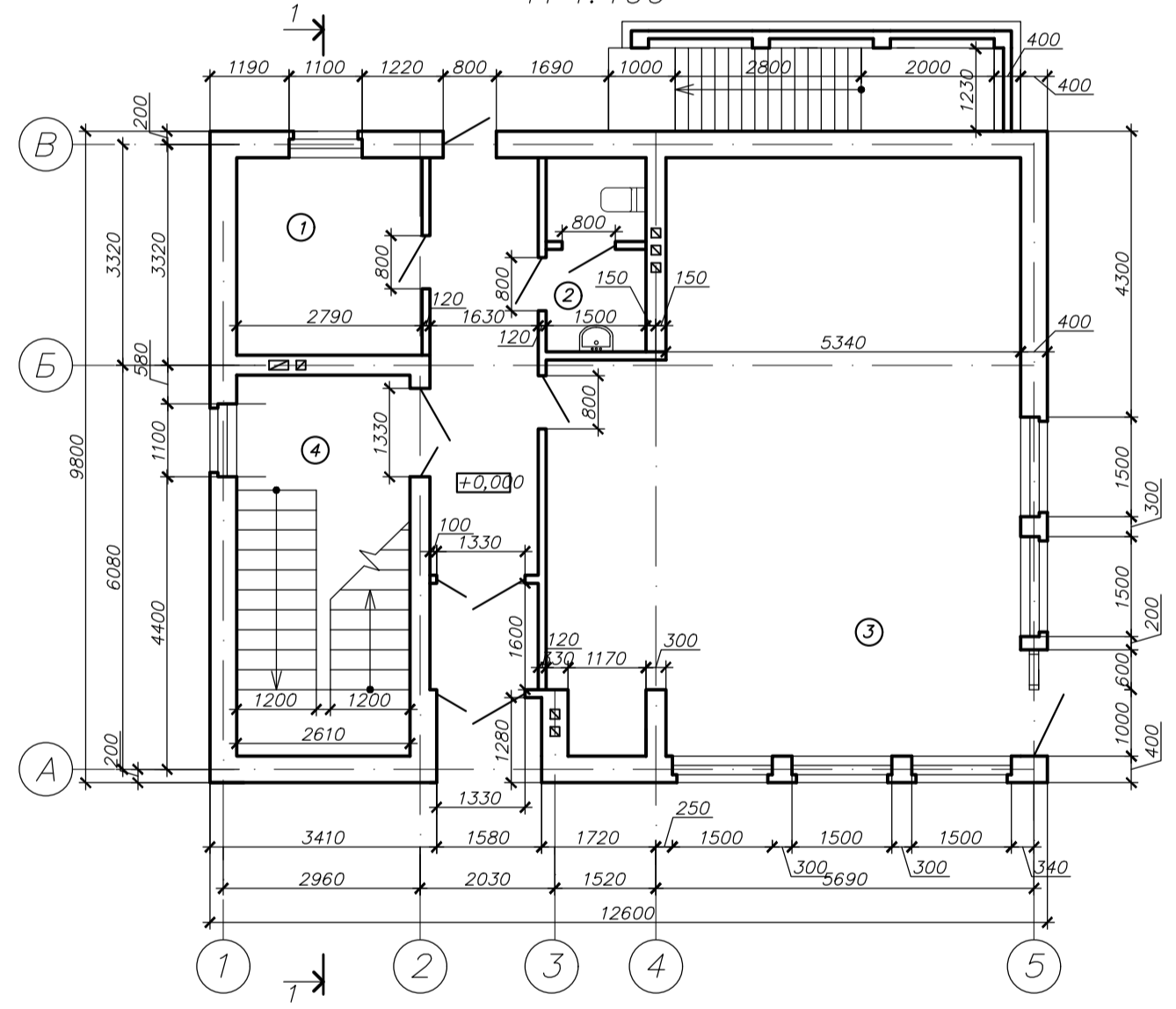
Фасад в осях В-А
М 1:100



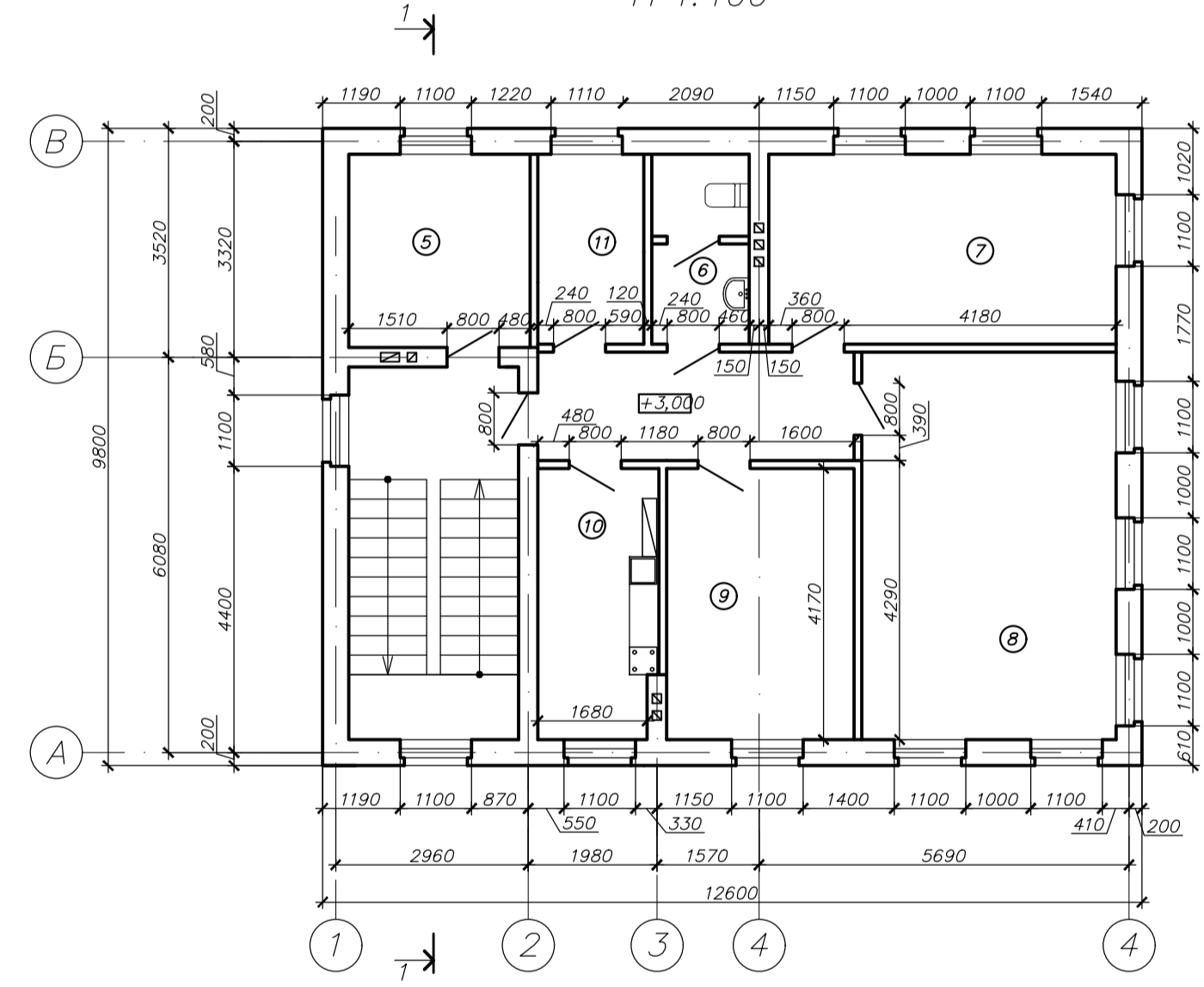
Розріз 1-1
М 1:50



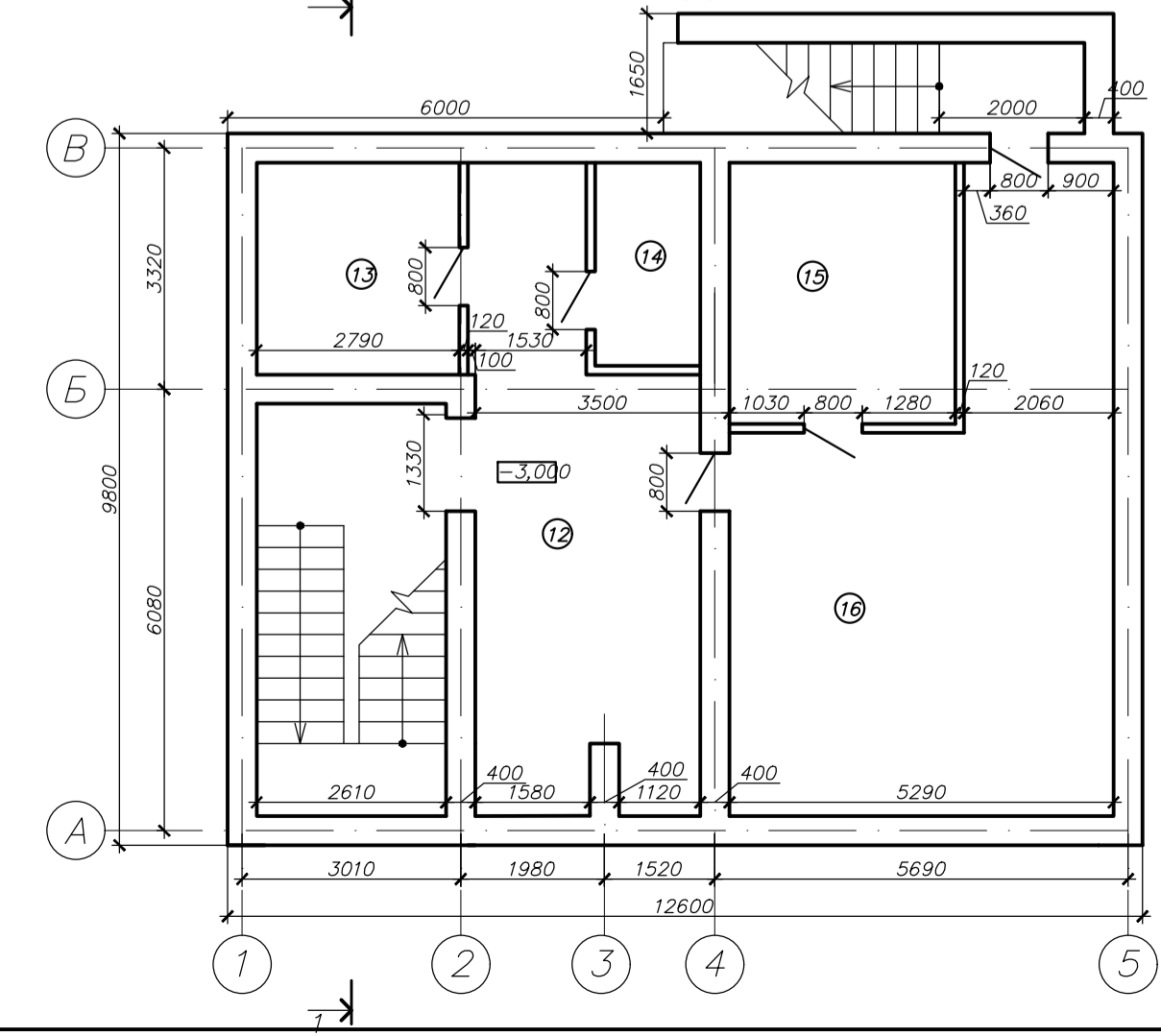
План першого поверху на позначці +0,000
М 1:100



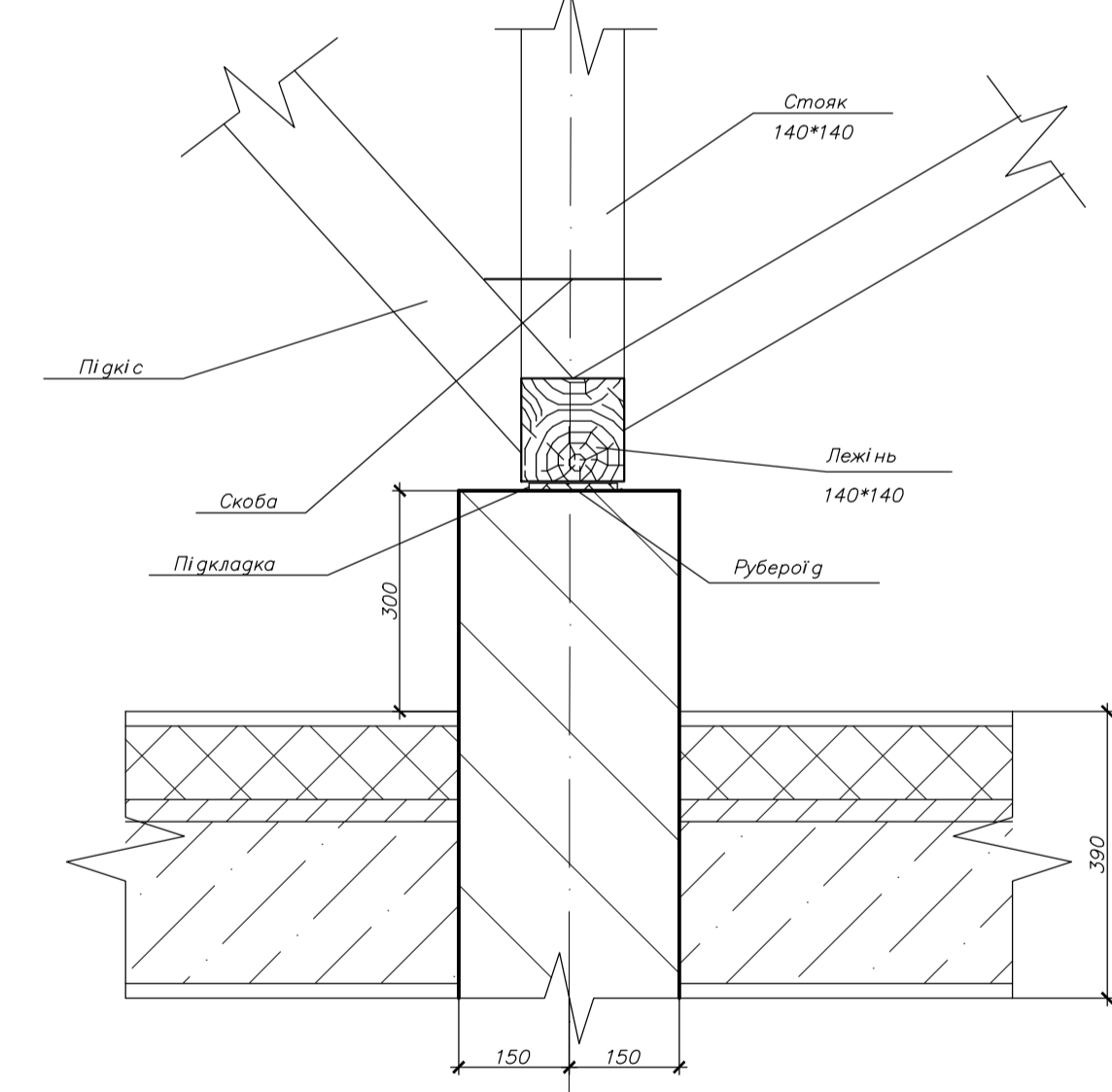
План другого поверху на позначці +3,000
М 1:100



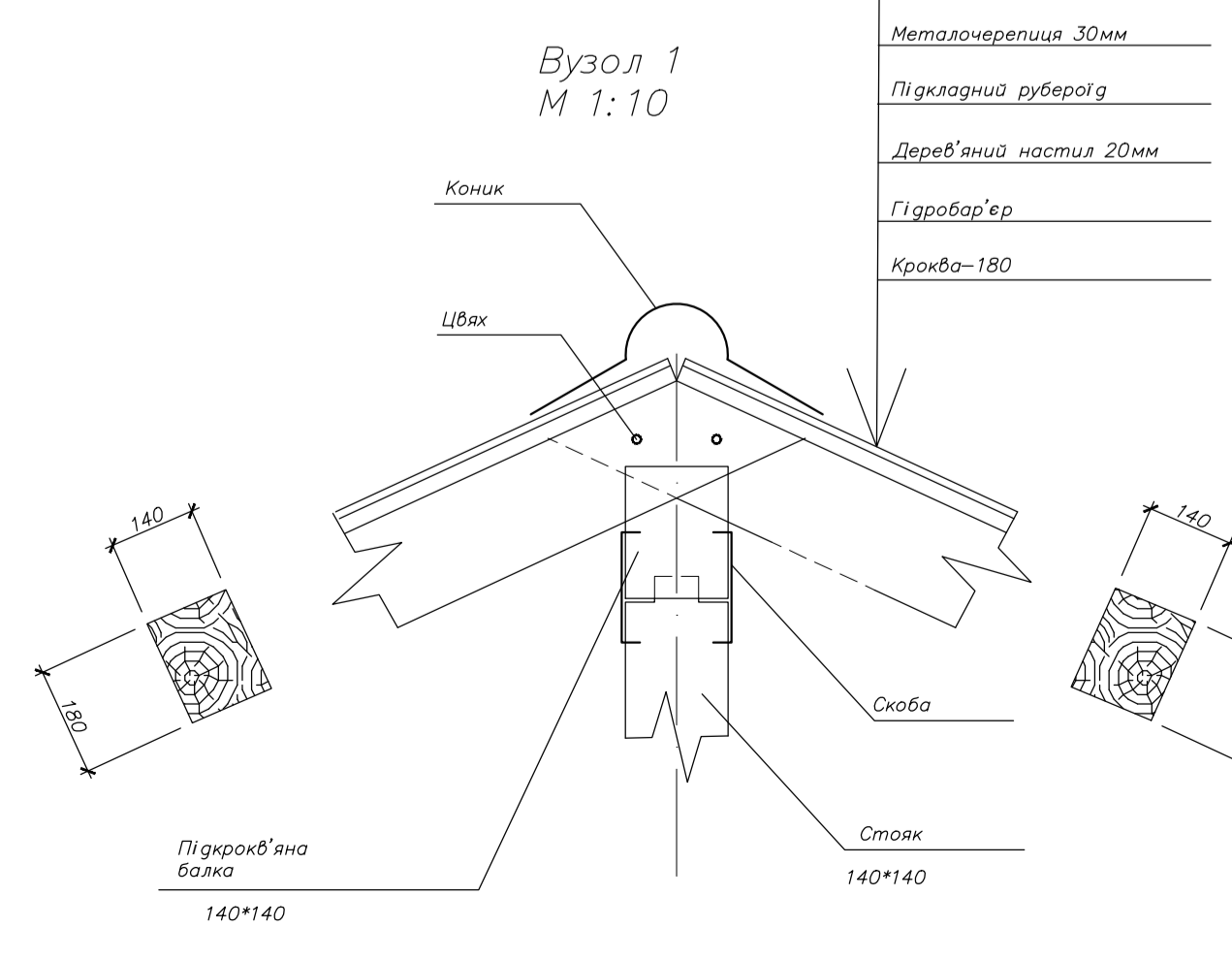
План підвалу на позначці -3,000
М 1:100



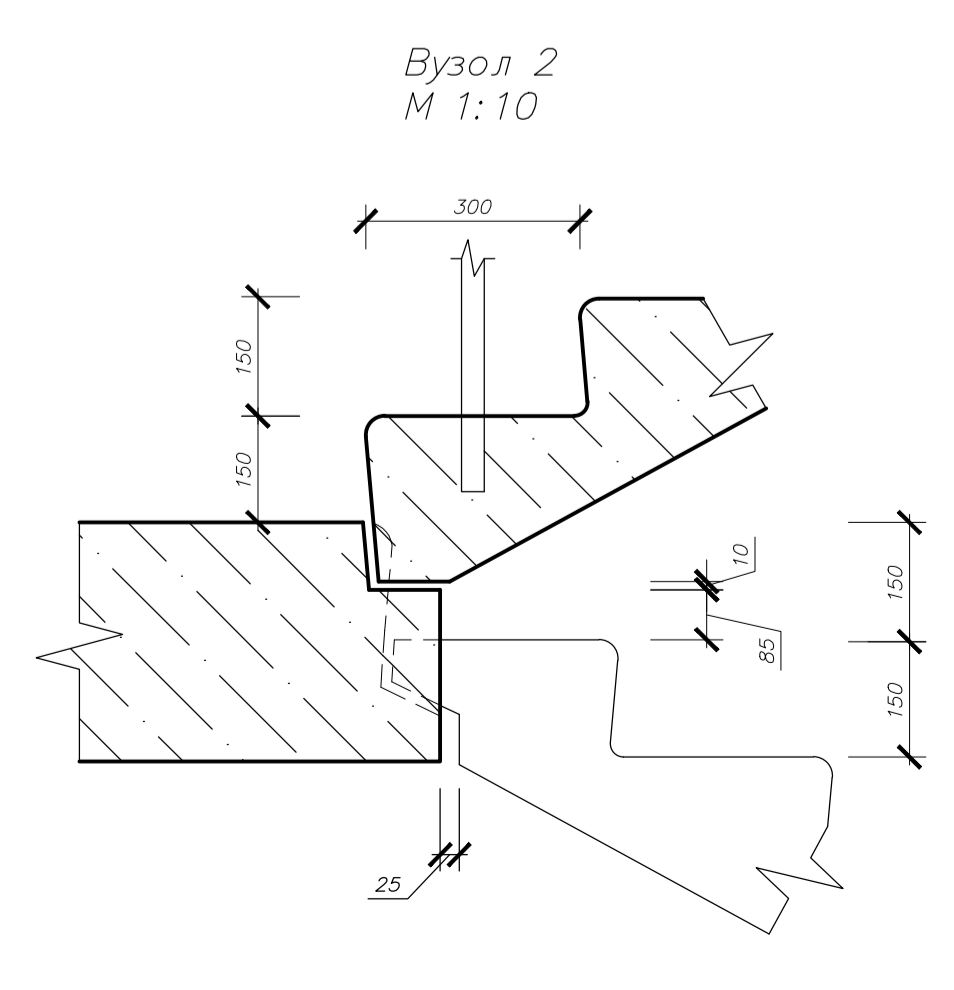
Вузол 3
М 1:10



Вузол 1
М 1:10



Вузол 2
М 1:10



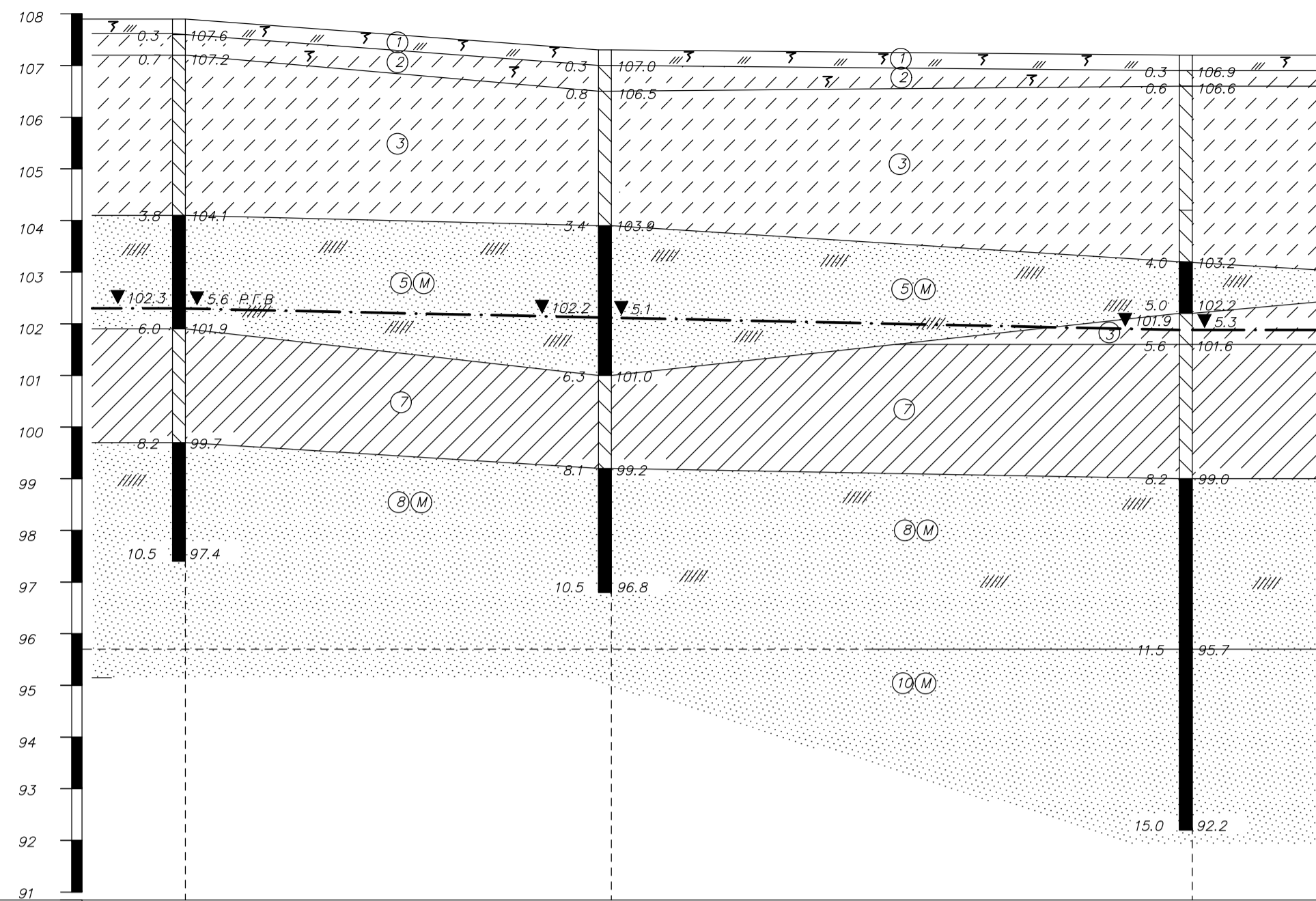
Експлікація приміщень

№ приміщення	Назва приміщення	Площа приміщення м ²	Примітки
Приміщення на позначці ±0,000			
1	Котельня	8.28	
2	Санвузол	4.28	
3	Площа надання послуг	59.4	
4	Хол	14.9	
Приміщення на позначці +3,000			
5	Госприміщення	8.28	
6	Санвузол	4.28	
7	Офісне приміщення 1	15.6	
8	Офісне приміщення 2	23.3	
9	Офісне приміщення 3	12.0	
10	Кімната відпочинку для персоналу	7.6	
11	Технічне приміщення	4.75	
Приміщення на позначці -3,000			
12	Коридор	23.9	
13	Технічне приміщення	8.28	
14	Електроцитова	4.28	
15	Складське приміщення	11.38	
16	Приміщення тимчасового укриття	36.7	

Дипломний проект

Багатришневий магазин продовільчих та непродовільчих товарів в м. Обухів			
Зні. н. Арх.	М. Ваку.	Пі. діс.	Дата
Розробив	Резник Д.М.		
Керівник	Савицький І.М.		
Консультант	Венедиктова Г.О.		
Архитектурні рішення			
Стор. Г	Аркш.	Аркш. і в.	
П	Г	Б	
План першого поверху, план другого поверху, план підвалу, фасад в осях 1-5, фасад в осях А-В, фасад в осях В-А, Розріз 1-1, Вузол 1, Вузол 2, Вузол 3			
КНУБА каф. ЗБІКК			

ІНЖЕНЕРНО-ГЕОЛОГІЧНИЙ РОЗРІЗ 1-1
Масштаб горизонтальний 1:400, масштаб вертикальний 1:200



- ▼ 102.3 - абсолютна відмітка рівня підземних вод, м
- ▼ 102.3 - абсолютна відмітка рівня підземних вод, м
- Консистенція глинистих ґрунтів і ступінь вологості пісків
- супісок пластичний
 - супісок м'якопластичний
 - пісок водонасичений
- Грунтово-рослинний шар
- супісок
- пісок пилуватий, дрібний, середньої крупності
- суглинок
- насипний ґрунт
- гумусованість
- прошарки суглинку та супіску

№ Свердловини	Св.1	Св.2	Св.3
Відстань, м	16.0	23.0	
Абсолютна відмітка поверхні землі, м	107.90	107.20	107.20

Схема армування фундаменту (1-1) М 1:30

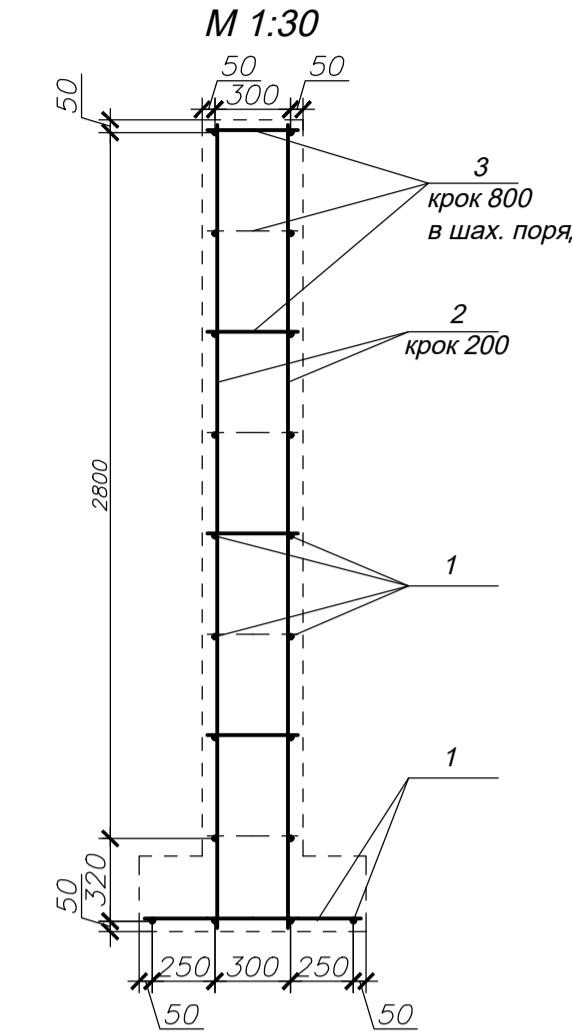
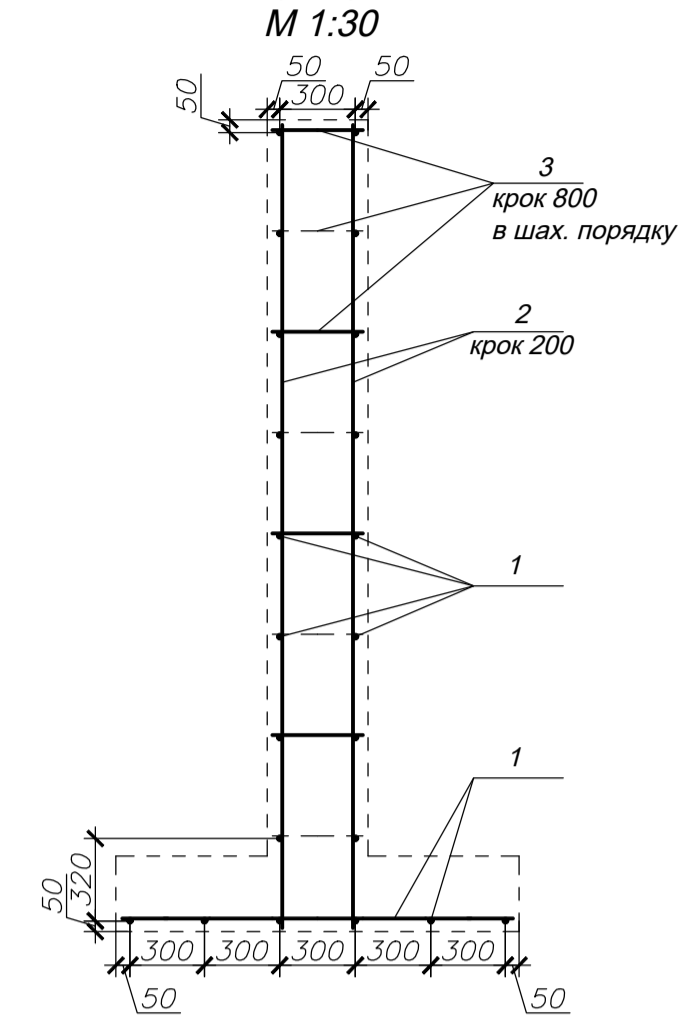
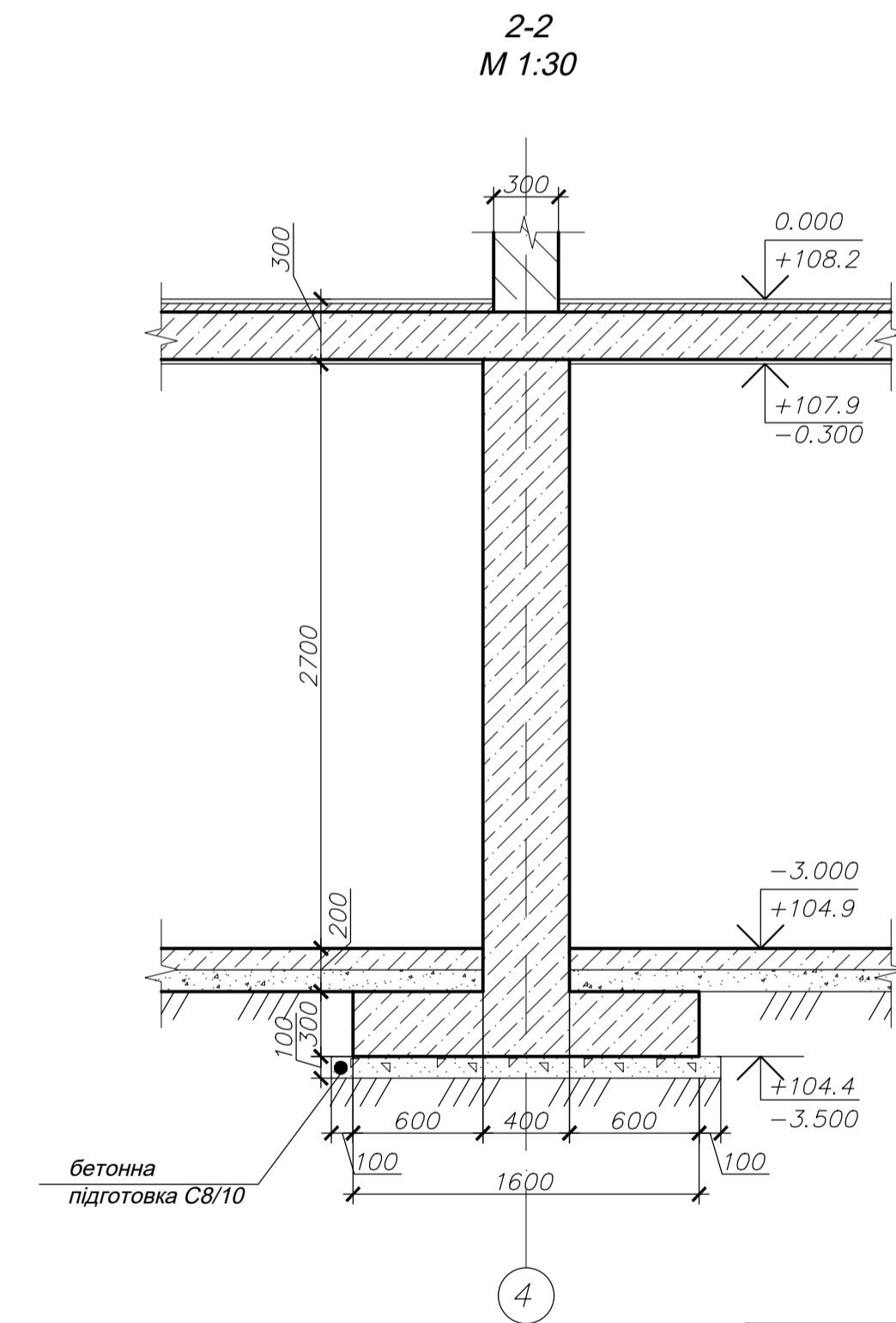
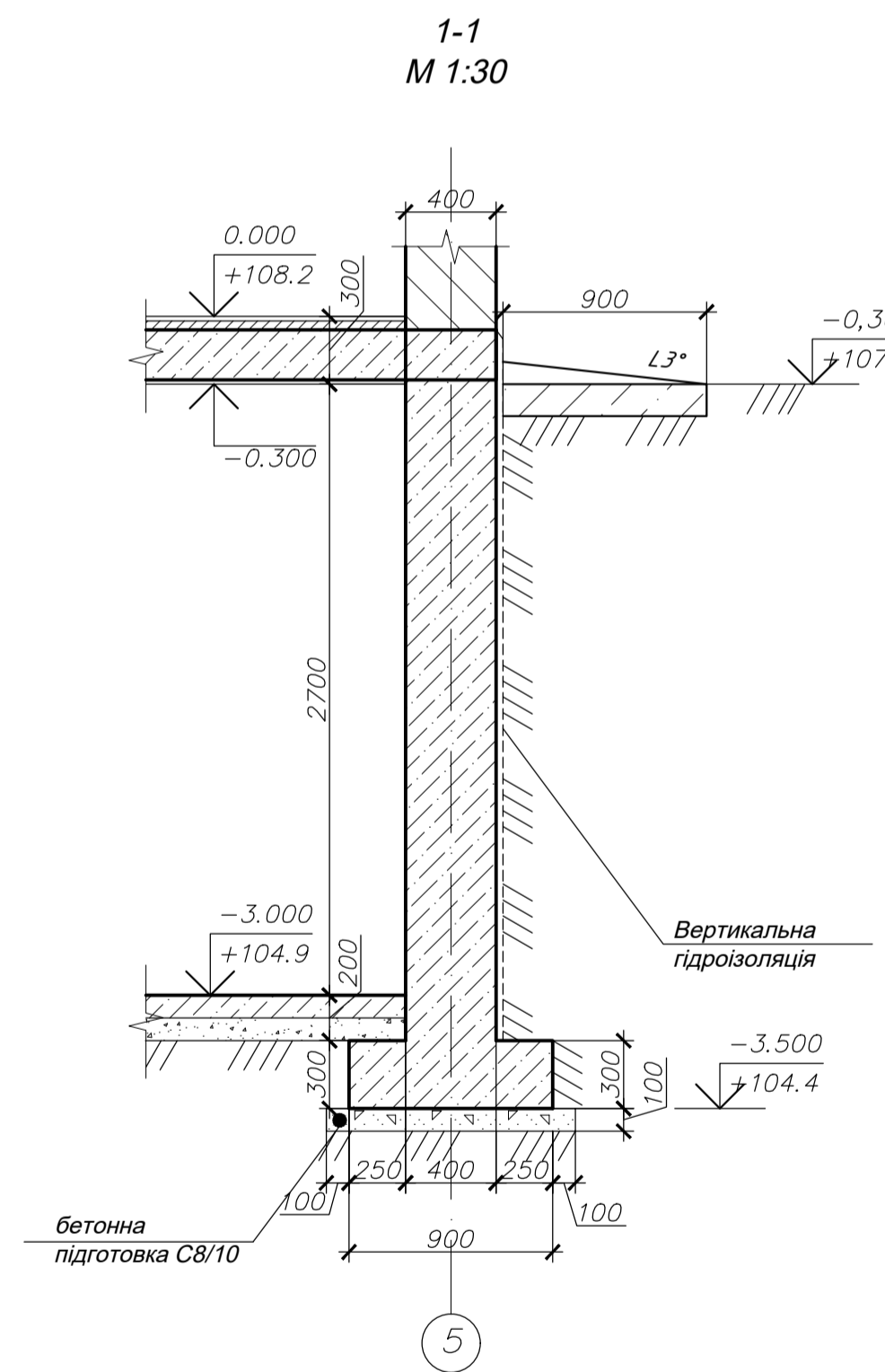
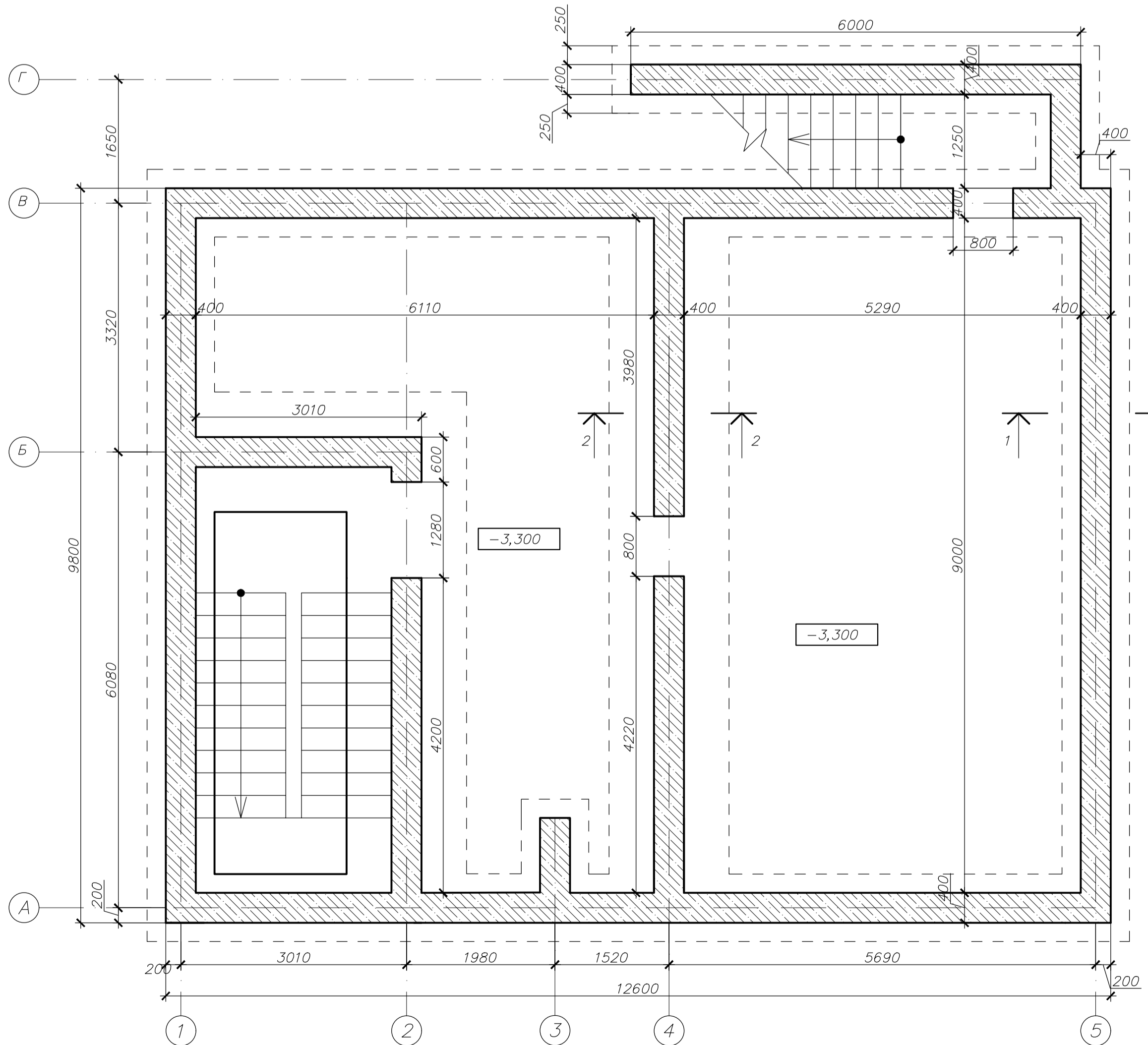


Схема армування фундаменту (2-2) М 1:30



План фундаментів на відм. -3.300 м М 1:50



Специфікація до схеми армування фундаменту

Поз.	Позначення	Найменування	Кіл.	Маса од. к.г.	Примітки
Фундамент					
Окремі стержні					
1		Ф12 А500С ДСТУ 3760:2019 l=1755,3 м.п.	0,89	1562,22	
2		Ф12 А500С ДСТУ 3760:2019 l=314,0	270	2,76	746,1
3		Ф6 А500С ДСТУ 3760:2019 l=360	892	0,08	71,3
Матеріал					
		Бетон класу С8/10			3,64 м³
		Бетон класу С25/30			116,8 м³

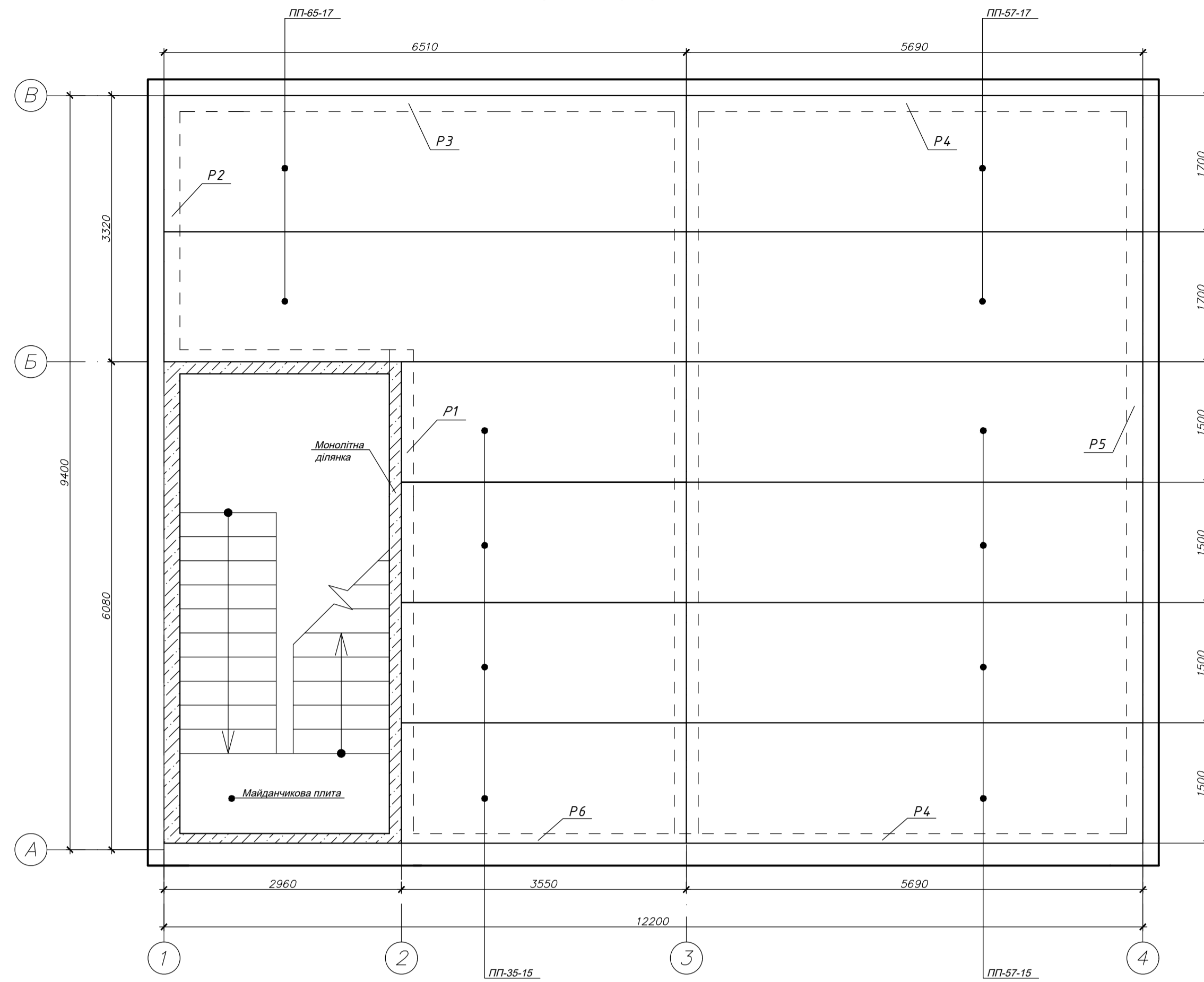
Відомість витрат сталі, кг

Марка елемента	Вироби арматурні				Всього
	Арматура класу				
	A240C		A500C		
	ДСТУ 3760:2019	ДСТУ 3760:2019	ДСТУ 3760:2019	ДСТУ 3760:2019	
	Ф6	Всього	Ф12	Всього	
Фундамент	71,3	71,3	2308,32	2308,32	2379,62

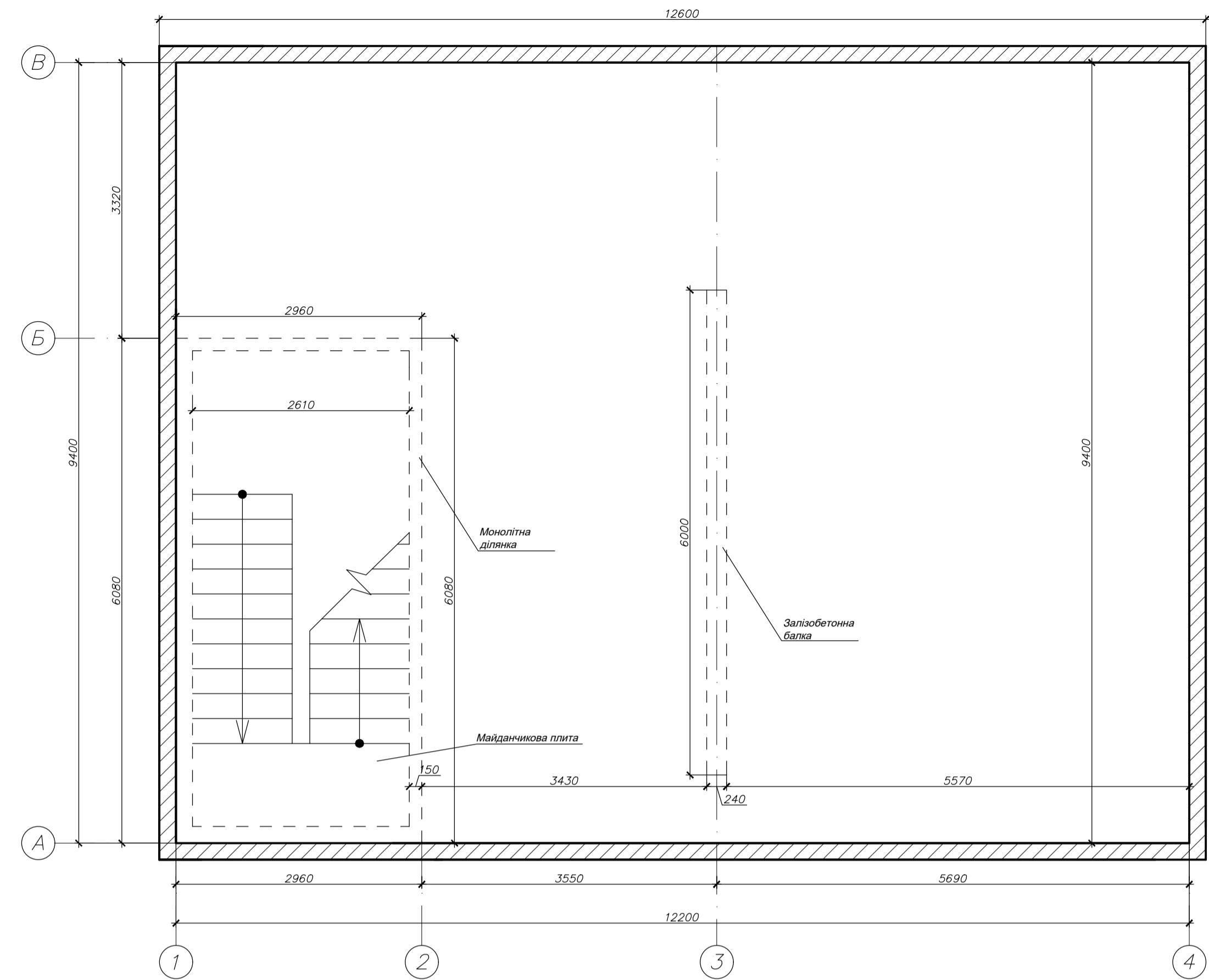
Дипломний проект

Багатотіловий магазин продовольчих та непродовольчих товарів в м. Обухів					
Зні і н.	Арх.	М. Ваку.	П. і ділс.	Дата	
Розробив	Резник Д. П.				
Керівник	Скварж Л. М.				
Консультант	Лідицький В. П.				
Н. Контр.	Скварж Л. М.				
Зав. кафедри	Киріцький О. Д.				
Будівельно-конструктивні рішення				Стр. і в.	Аркш.
				П	3
					6
Геологічний розріз 1-1. План фундаментів на відм. -3.300 м. Розріз 2-2. Схема армування фундаменту 1-1, 2-2.					
КНУБА каф. ЗБІКК					

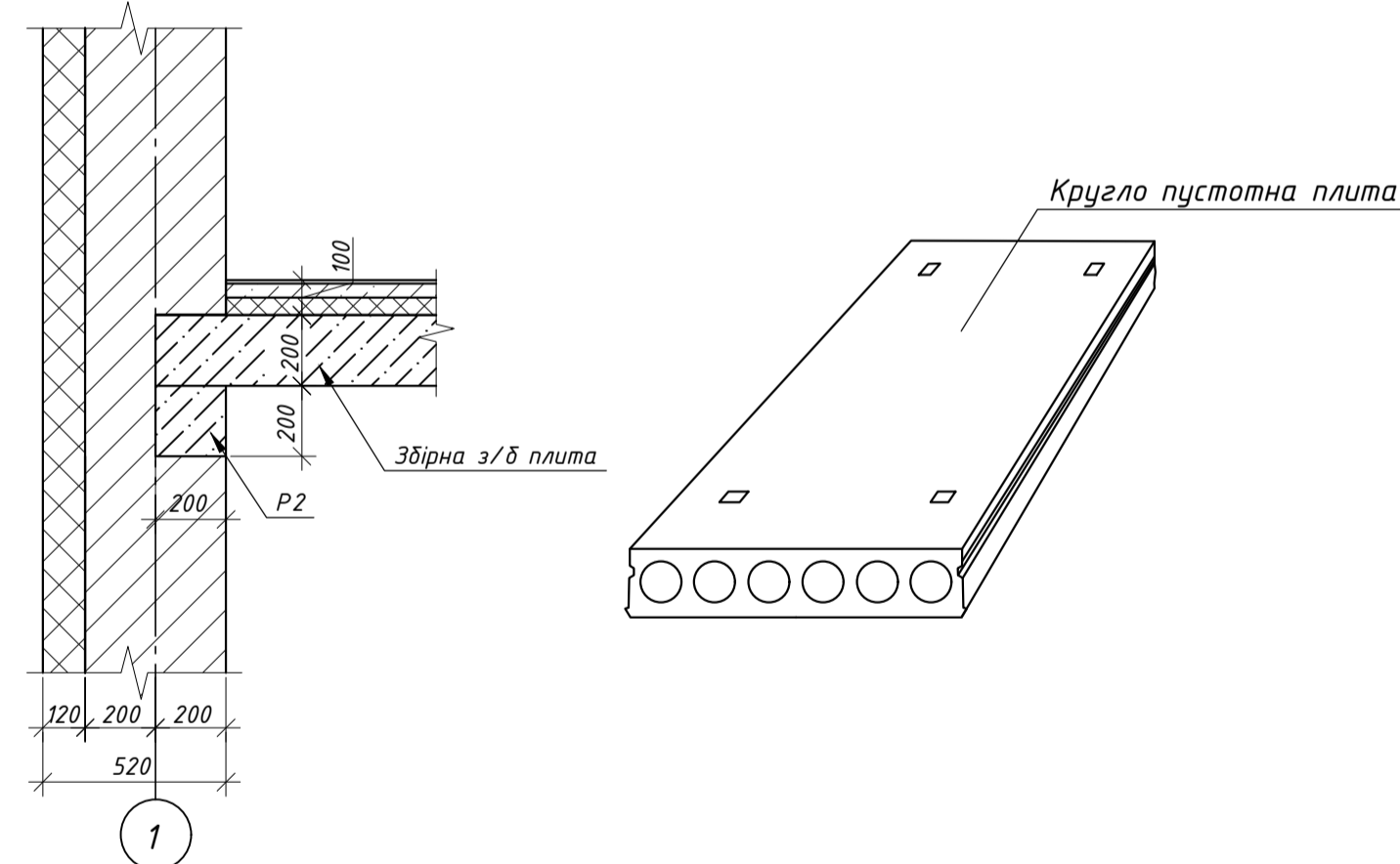
План збірного перекриття на відм. +2,940 м



План монолітної плити на відм. +2,940 м



Вузол опирання збірної плити на стіну М1:25



Переваги:

- Ідеальна геометрія плити;
- Вільне планування поверхні;
- Можливість виконання робіт без заїзду важкої техніки на будівельний майданчик;
- Гарна робота конструкції на динамічні та знакоперемінні навантаження;
- Опорною площадкою є безпосередньо кладка (для цегляної стіни) або колони (пілони).

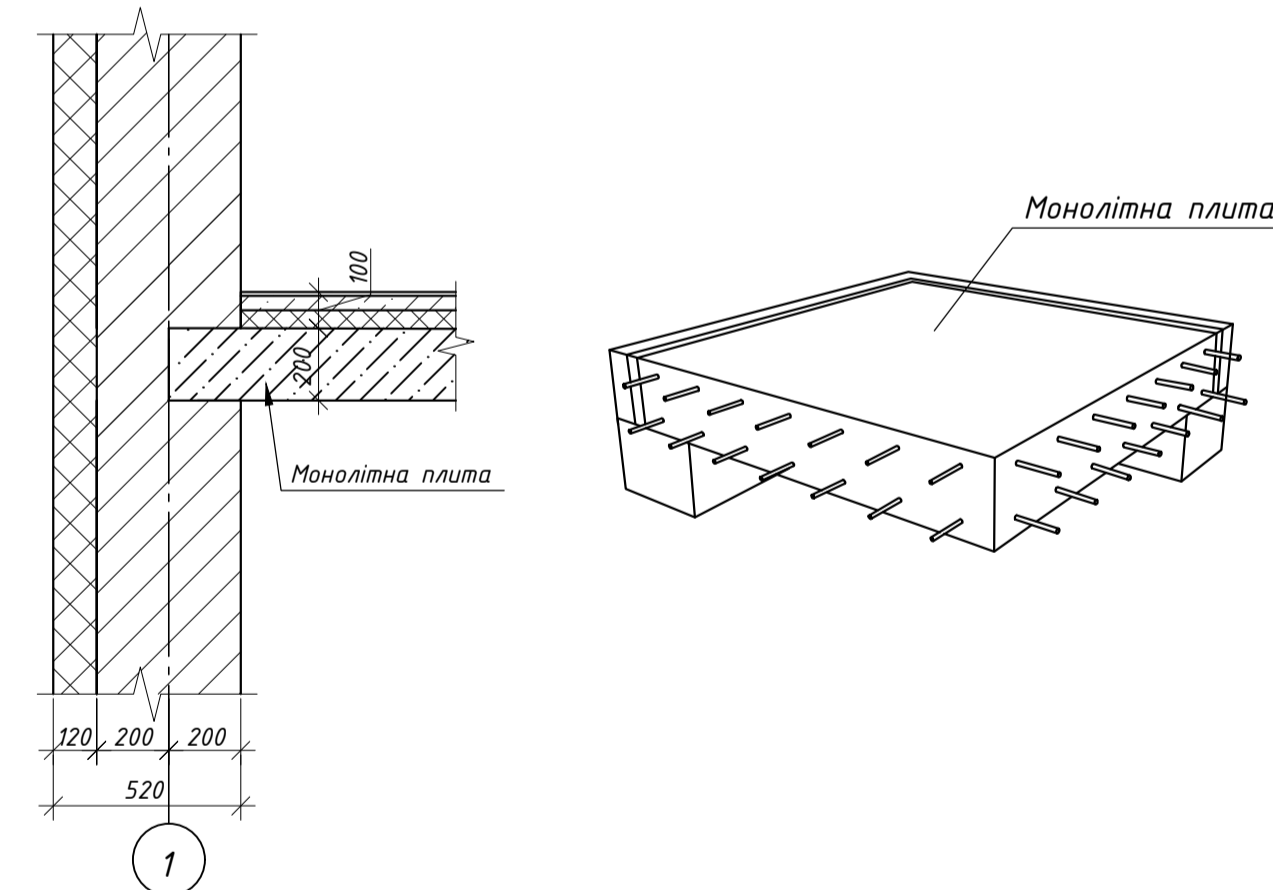
Недоліки:

- Мала швидкість влаштування та час необхідний для набирання міцності;
- В зимовий період додаткові грошові витрати на методи зимового бетонування.

Область застосування та особливості:

Застосовується в будівлях які в плані мають складну форму, або мають монолітний каркас, цегляні або газобетонні стіни. Зв'язує стіни в жорстку конструкцію, тим самим зменшує вірогідність утворення температурно-усадочних тріщин на стінах при розтягуючих навантаженнях. Являється акумулятором тепла. При опаленні будівлі вбирає в себе тепло, а при зниженні температури повільно віддає акумульоване тепло, тим самим знижуючи енерговитрати.

Вузол опирання монолітної плити на стіну М1:25



Переваги:

- Швидкість монтажу;
- Можливість виконувати роботи у зимовий період;
- Моментальне введення конструкції в роботу;
- Гарна звукоізоляція завдяки наявності пустот.

Недоліки:

- Шви між плитами (додаткові витрати на замоноличування);
- Не ідеальна геометрія плит;
- Необхідність встановлювати натяжні або підвісні стелі;
- Обмеження в плануванні поверхні;

Область застосування та особливості:

Застосовується в будівлях які в плані мають просту форму, при складних формах будівлі може поєднуватися з монолітними ділянками. Широкого використання набуло у багатопверхових і типових будівлях. Є акумулятором тепла, але в меншій мірі ніж монолітне перекриття. Пустоти можна використовувати як місця для прокладання електропроводки.

Загальні витрати на влаштування збірного перекриття

№	Найменування матеріалу, механізмів та робіт	Одиниці виміру	Кількість	Ціна одного товару	Сума (грн)
1	Плити перекриття (з доставкою)	шт	12	різна	64850
2	Кладочний розчин	м ³	0.75	597.8	496
3	Анкери металеві	шт.	20	30	600
4	Кран	змін	2	3600	7200
5	Залізобетонний ригель	шт	7	різна	26500
6	Монтування плит перекриття з анкеруванням та замоноличуванням швів	м ³	12	300	3600
Загальна вартість					103246

Загальні витрати на влаштування монолітного перекриття

№	Найменування матеріалу, механізмів та робіт	Одиниці виміру	Кількість	Ціна одного товару	Сума (грн)
1	Армування	т	1,241	14000	16542
2	Бетон класу С25/30	м ³	19,46	1152	24607
3	Опалубка горизонтальна	шт.	85	60	5100
4	Бетононасос	змін	2	2400	4800
5	Влаштування монолітних плит, встановлення опалубки, армування, бетонування	м ³	20,7	1000	20700
Загальна вартість					71749

Дипломний проект					
Багатобудівельний нагалин провідних та непровідних товарів в м. Обухів					
Зні н.	Арх.	М. вказ.	Пі і діас	Дата	
Розробив	Резник Д.І.				
Керівник	Скворч Л.М.				
Консультант	Скворч Л.М.				
Будівельно-конструктивні рішення					
Тем: монолітне перекриття, план збірного перекриття. Форм 1					
Форм 2					
Н. Контр. Скворч Л.М.					
Зав. кафедри Харківський Ун-д.					
				Стр 1 з 1	Архив 1 з 1
				4	6
КНУБА каф. ЗБІКК					

