

*Будівництво дев'ятиповерхового панельного
житлового будинку в м. Запоріжжя*

Керівник: Андрій РОСИНСЬКИЙ

Керівник: Анатолій ЧИНЧИК

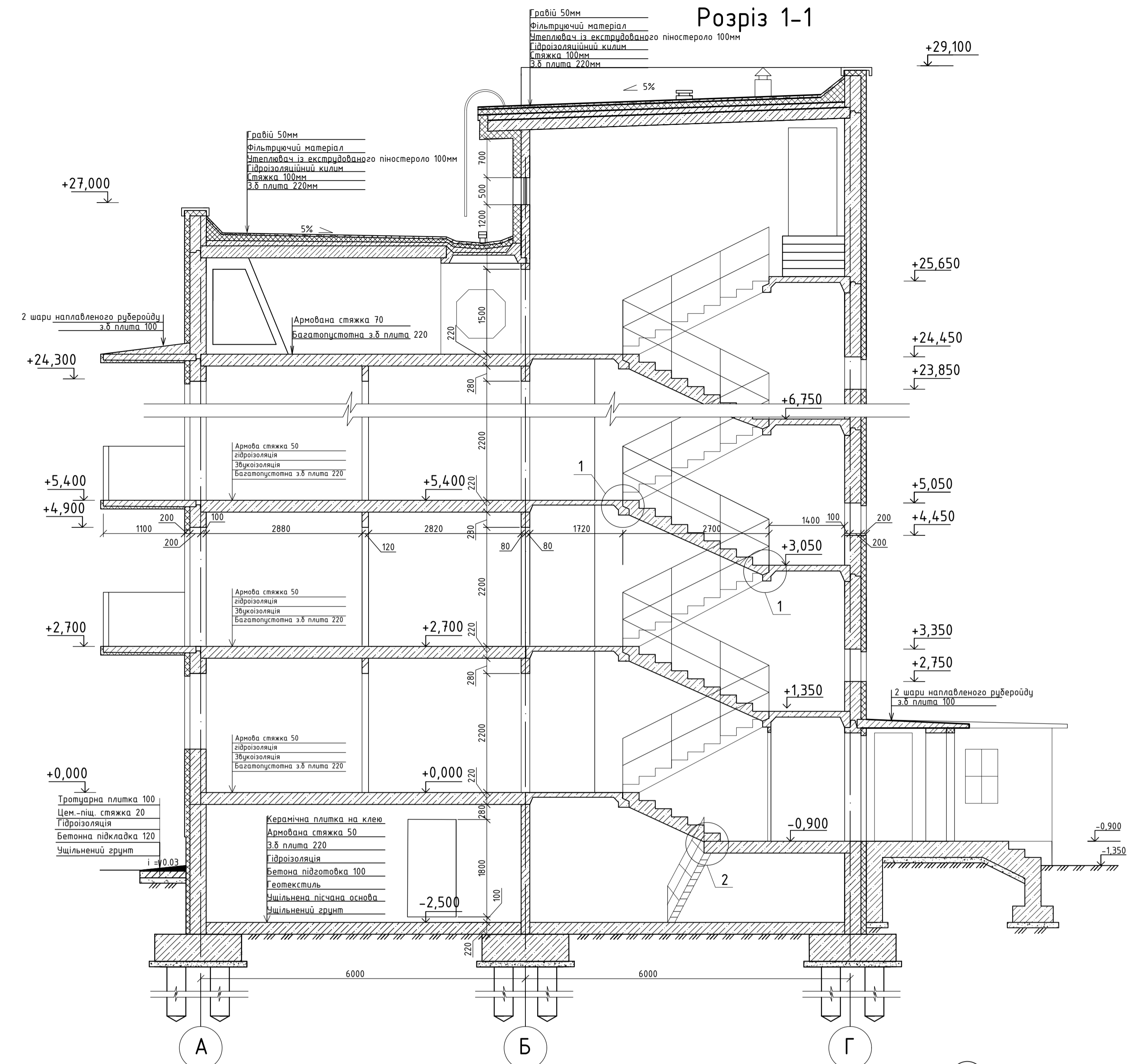
Здобувачка: Марія ПУЖАНСЬКА

Київ 2023

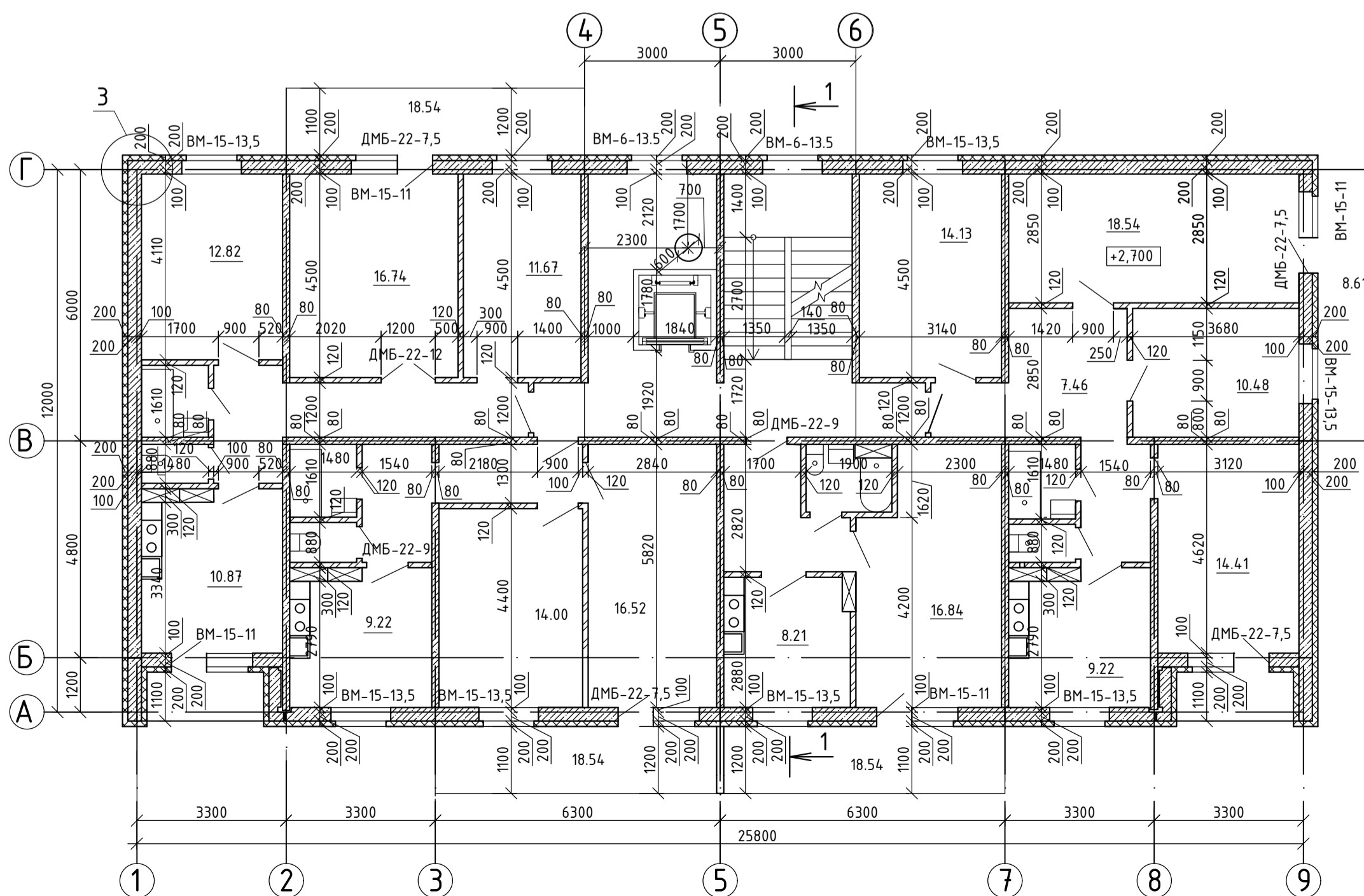
Фасад



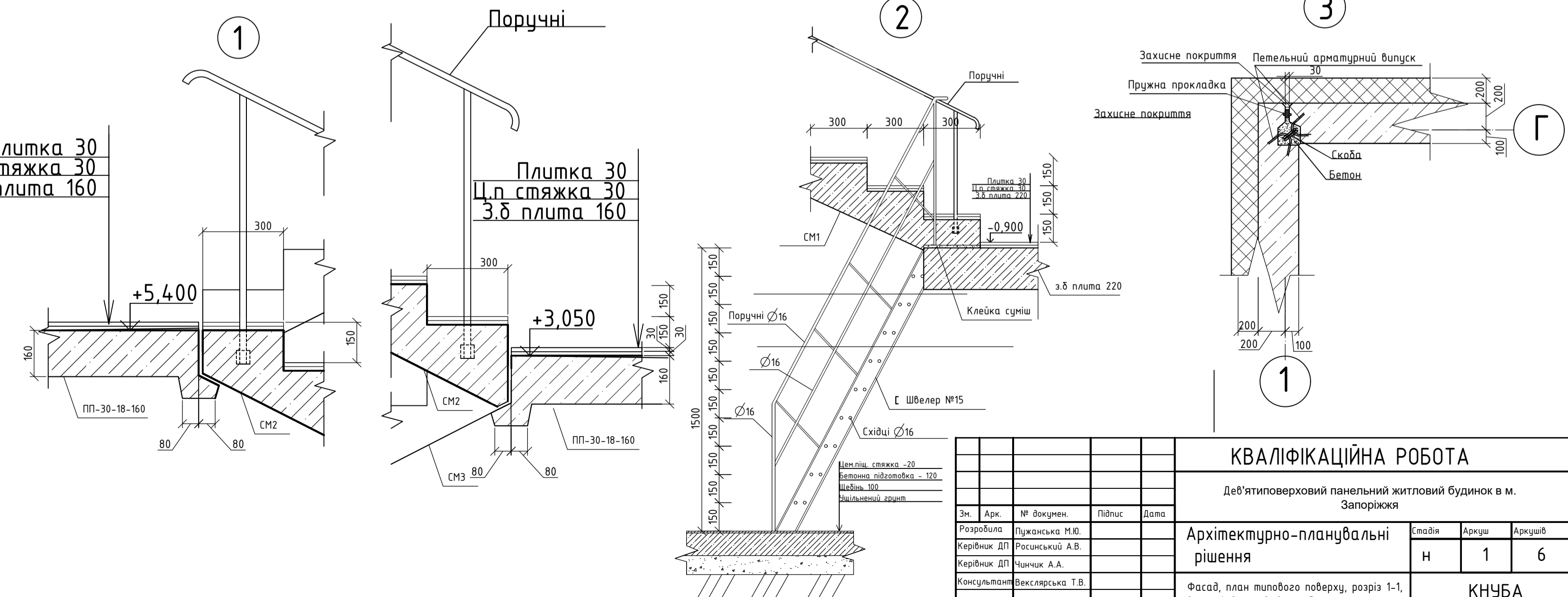
Розріз 1-1



План типового поверху



Плитка 30
Ц.п. стяжка 30
3.8 плита 160



КВАЛІФІКАЦІЙНА РОБОТА

Дев'ятиповерховий панельний житловий будинок в м. Запоріжжя

Зн.	Арх.	№ документа	Підпис	Дата	Архив
Розробила	Пижанська М.О.				Архив
Керівник ДП	Росинський А.В.				Архив
Керівник ДП	Ченчик А.А.				Архив
Консультант	Веклярська Т.В.				Архив
Зав. кафедрой	Степанко С.П.				Архив

Архітектурно-планувальні рішення	Створив	Архив	Архив
н	1	1	6

Фасад, план типового поверху, розріз 1-1, Вузел 1, Вузел 2, Вузел 3

КНУБА
каф. ЕБ

Техніко-економічні показники

№ п/п	Найменування	Одиниці виміру	Кількість
1	Тривалість вдавлення паль	змін	82
2	Трудомісткість	маш-змін	82
3	Тривалість будівництва фундаменту та вдавлення паль	люд-змін	96

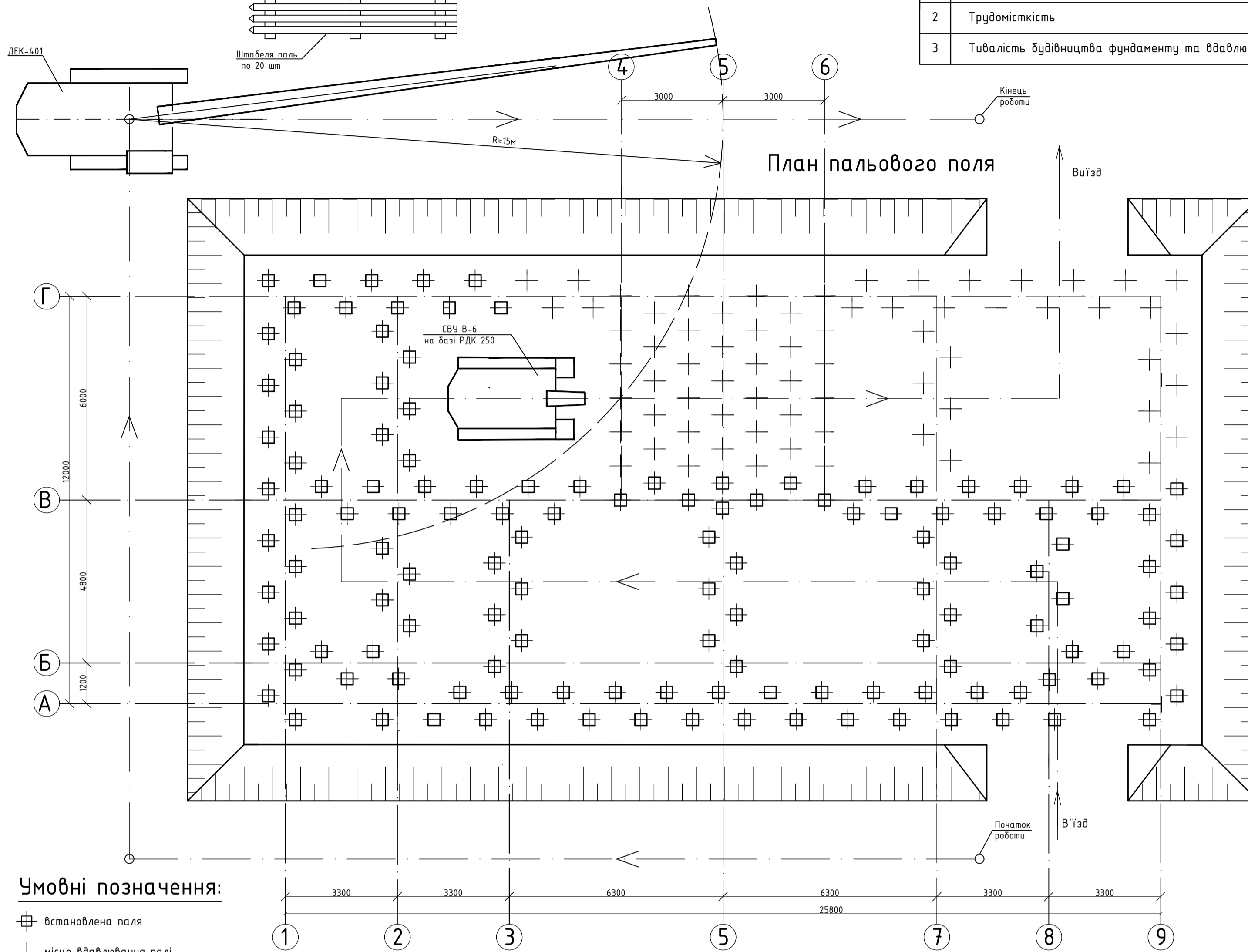
Відомість потреби основних машин і механізмів

№ п/п	Назва	Марка	Кількість
1	Екскаватор одноковшевий (зворотня лопата)	HI-TACHI ZAXIS 200	1
2	Самоскид вантажопідійомністю 10 т.	КамАЗ 5511	2
3	Бурова установка	SANY SR235 C10	1
4	Установка для вдавлення паль	СВУ В-6	1
5	Гусеничний кран	ДЕК-401	1

Відомість потреби допоміжних засобів

№ п/п	Назва	Марка	Кількість
1	Нівелір	GeoLaser DGT2GLD	2
2	Теодоліт	Bosch GOL 200	2
3	Рулетка вимірювальна	STANDART (PMT-1025)	2
4	Рукавиці	Fara x/8	40 пар
5	Каска захисна	DELTA PLUS ZIRCON 1	22
6	Шнур L=100м	ДСТУ 3048-95	4
7	Лопата	ЛП 3620-76	20

Схема виконання пальових робіт



Умовні позначення:

- ⊕ встановлена палля
- + місце вдавлення палля

Послідовність технологічних операцій при влаштуванні забивних паль

- При влаштуванні вдавлених паль повинні виконуватися наступні технологічні вимоги:
- Забурення шнека лідера в ґрунт виконується через інвентарний кондуктор довжиною 0,7м, закріпленій на нижній частині копрової стійки.
 - При цьому необхідно контролювати наступні параметри:
 - діаметр шнека (вимірюється перед початком буріння);
 - глибину буріння (в процесі буріння фіксується глидиноміром і відображається графічно);
 - вертикальність буріння;
 - обертальний момент, що прикладається до шнека.
 - Вибіроти вертикальність стріл в обох площинах, а для забивки нахилених паль влаштувати задані кути нахилу стріли.
 - Закріпшити копр спеціальними натяжними скобами підняти молот по стрілах і закріпити у верхньому положенні.
 - З допомогою тросів і виносних блоків палю підтягнути і влаштувати задане положення.
 - Верхнім кінцем палю підводиться під наголівник і опускається молот.
 - Перші удари по палі робити не сильними доки палля не доставить правильного положення.

Вказівки по виконанню робіт

- Перед початком робіт майстру необхідно провести інструктаж робітників з техніки безпеки, в разі необхідності видати наряд-допуск на виконання процесів підвищеної небезпеки.
- Робоча зона повинна бути огорожена з встановленням попереджувачих знаків та освітлення в нічний час.
- Щодня, після закінчення робіт, будівельне сміття повинно бути вибазено за межі будівлі.

Вказівки з охорони праці

- Перед допуском робіт в котлован повинна бути перевірена стійкість відкосів.
- Монтаж, демонтаж та переміщення бурової установки виконувати згідно з технологічними картами під керівництвом осіб з числа інженерно-технічних працівників, відповідальних за безпечне виконання робіт.
- Технічний стан бурових установок необхідно перевіряти перед початком кожної зміни.
- Кожна бурова установка повинна бути обладнана звуковою сигналізацією. Перед пуском її і дію необхідно подавати звуковий сигнал.
- Для забезпечення безпечної експлуатації бурових установок на вищій повинен бути встановлений обмежувач висоти підйому бурового інструменту.
- Не дозволяється працювати буровим інструментом з незавернутими до кінця і незакріпленими різьбовими з'єднаннями.

Область застосування технологічної карти

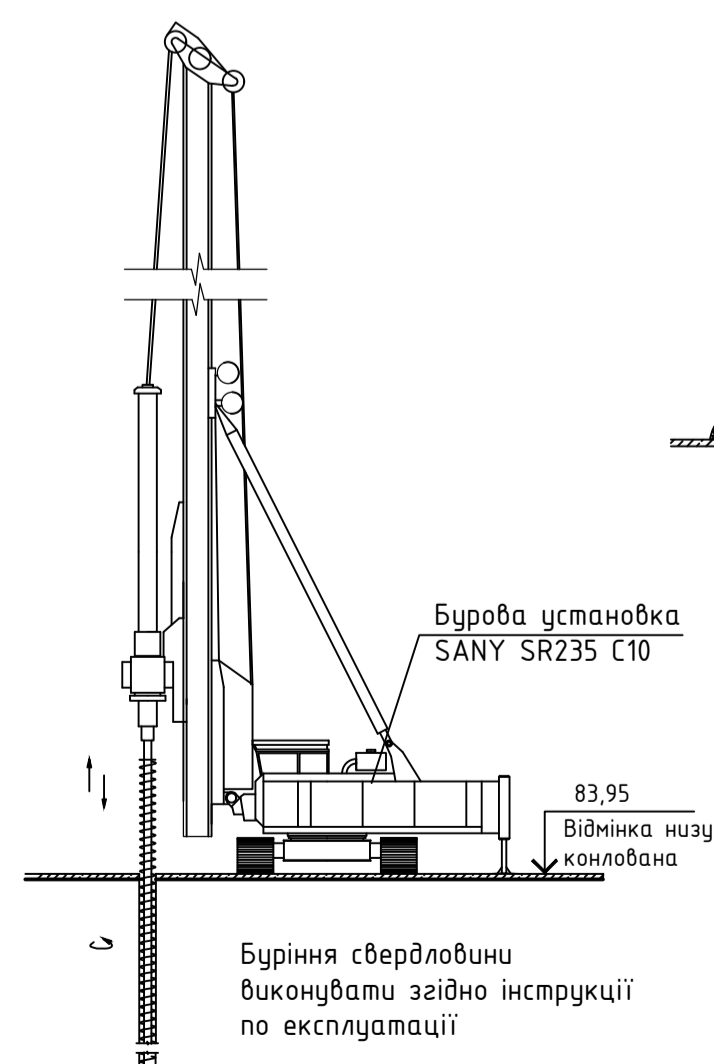
Технологічна карта розроблена на влаштування пальових фундаментів 9-поверхового житлового будинку з каркасом із монолітних залізобетонних панелей.
Місце будівництва - м.Запоріжжя.

Календарний графік виконання робіт

№ п/п	Найменування робіт	Об'єм робіт	Трудомісткість				Тривалість робіт, днів	Кількість змін	Склад бригади	1 місяць																															2 місяць																															3 місяць																														
			Од. виміру	К-сть	Нормат. Прийма					Кількість змін	Дні																																																																																											
					люд-зм.	маш-зм.					1	2	3	4	5	6	7	8	9	10	11	12	13	14	15	16	17	18	19	20	21	22	23	24	25	26	27	28	29	30	31	32	33	34	35	36	37	38	39	40	41	42	43	44	45	46	47	48	49	50	51	52	53	54	55	56	57	58	59	60	61	62	63	64	65	66	67	68	69	70	71	72	73	74	75	76	77	78	79	80	81	82	83	84	85	86	87	88	89	90	91	92
1	Буріння свердловини	3	4	5	6	7	8	9	10	11																																																																																												
1	Буріння свердловини	1м	621	8,53	25,6	27	27	9	3	Машинист бр-1																																																																																												
2	Розробка ґрунту у відвал	100м ³	0,59	-	4,42	-	4	4	1	Машинист бр-1																																																																																												
3	Занурення паль	1шт	207	16,81	51,23	51	51	17	3	Машинист бр-1																																																																																												
4	Армування ростверків	т	3,5	3,18	-	8,8	-	5	2	Арматурник 3р-1 Арматурник 2р-1																																																																																												
5	Влаштування опалубки ростверків	м ²	110	6,18	-	6	-	3	1	Тесля 3р-1 Тесля 2р-1																																																																																												
6	Бетонування ростверків	100м ³	1,17	3,36	-	4	-	1	2	Машинист управління кр-1 Водій машини 2р-1																																																																																												
7	Розбирання опалубки	м ²	110	3,57	-	4	-	1	2	Тесля 3р-1 Тесля 2р-1																																																																																												

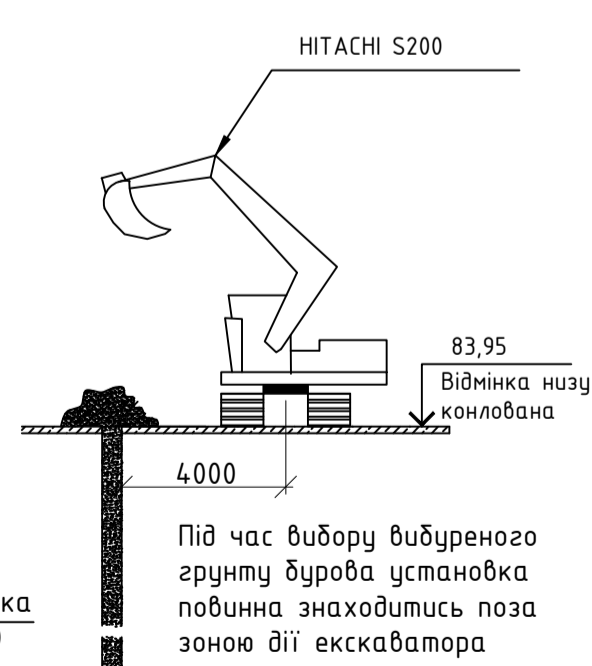
Етап №1

Буріння лідерної свердловини глибиною 3 м.



Етап №2

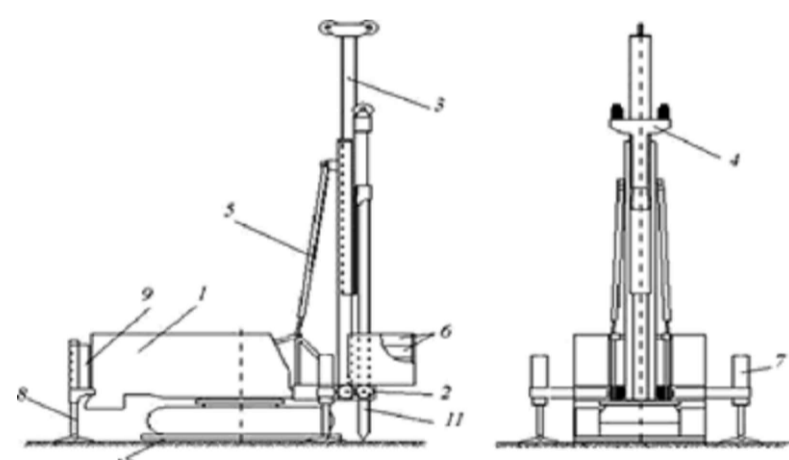
Буріння лідерної свердловини глибиною 3 м.



Під час вибору вибраного ґрунту бурова установка повинна знаходитись поза зоною дії екскаватора

Етап №3

Вдавлення паль



- СВУ В-6
1- Базова машина крана РДК 250
2- Передня рама
3- Направляюча стійка
4- Вдавлюючий вузол
5- Розкоси
6- Пригрузи
7,8- Аутригери
9- Гідростанція
10- Опорна плита
11- Палля

Під час вдавлення паль бурова установка повинна знаходитись поза зоною дії крана

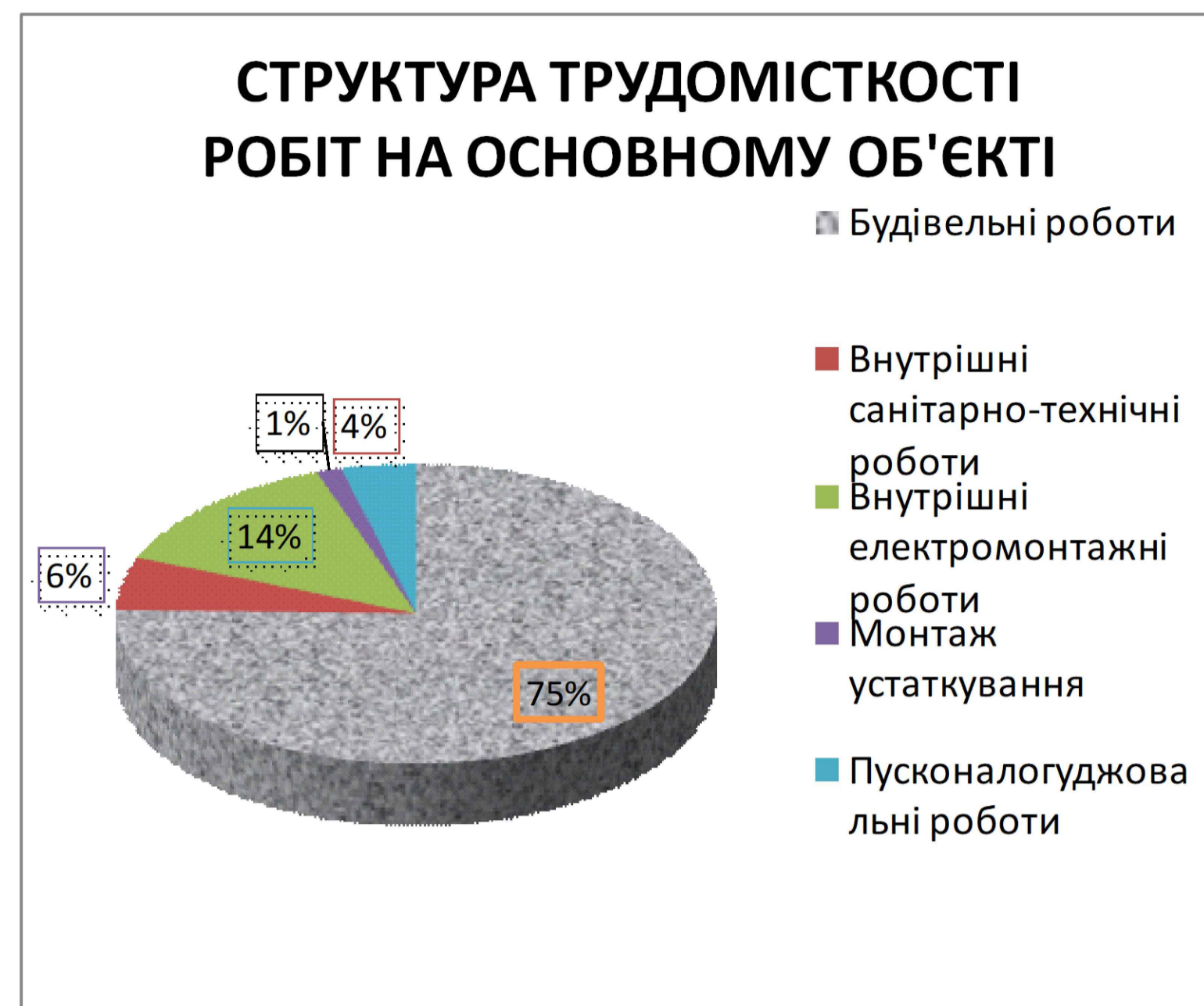
КВАЛІФІКАЦІЙНА РОБОТА

Дев'ятиповерховий панельний житловий будинок в м. Запоріжжя

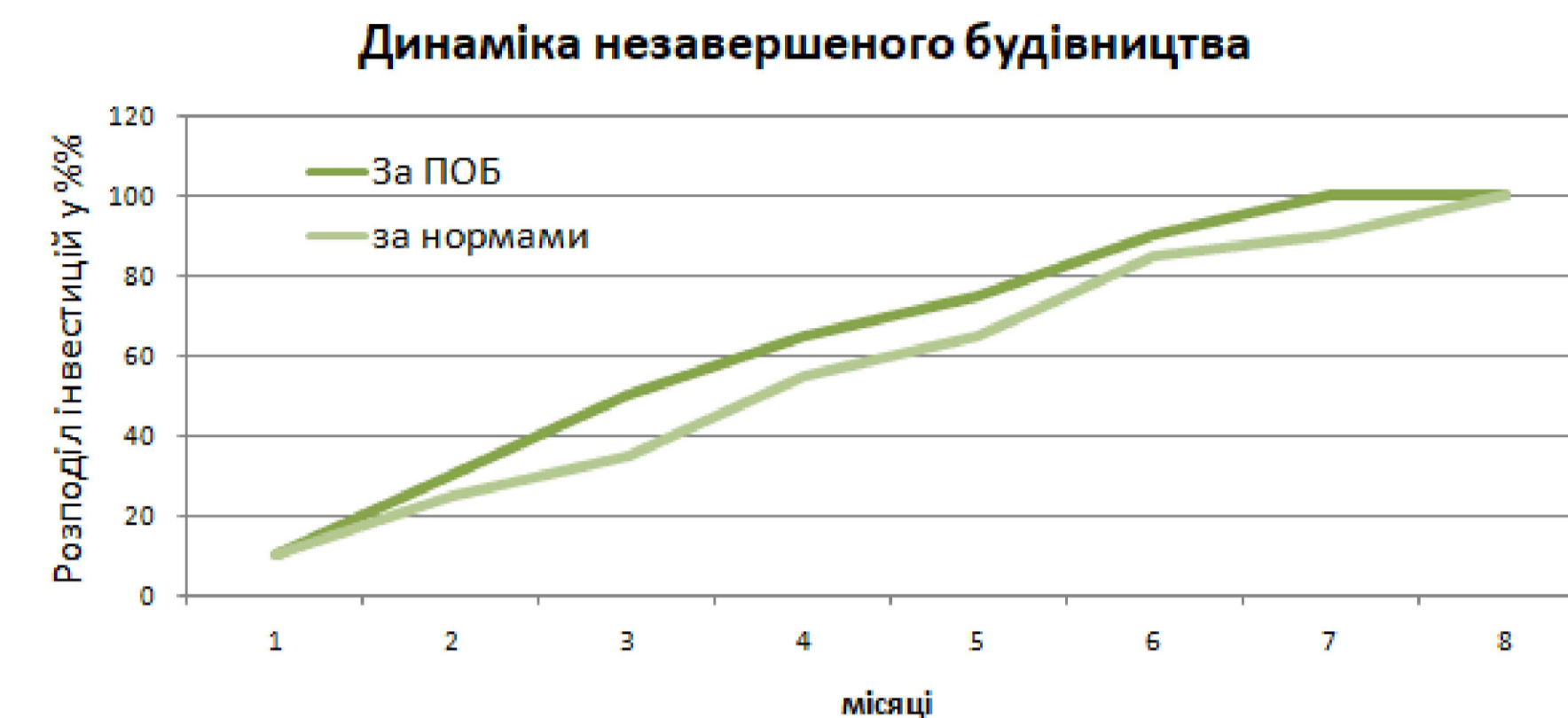
Зм.	Арк.	№ документа	Підпис	Дата	Технологія будівельного виробництва	Стадія	Аркуш	Аркушів
Розробила		Пужанська М.В.						
Керівник ДП		Росинський А.В.						
Керівник ДП		Чичок А.А.			Технічна карта на нульовий цикл		КНУБА	каф. ЕБ
Консультант		Тюков В.В.						
Відк. кафедри		Специєна С.П.						

ОСНОВНІ ТЕХНІКО-ЕКОНОМІЧНІ ПОКАЗНИКИ ПРОЕКТУ

Показники	Один. виміру	Значення
Загальна площа квартир	кв.м	3571,376
2. Загальна кошторисна вартість будівництва	тис.грн.	91752
у тому числі:		
2.1 Будівельні роботи	тис.грн.	67323
2.2 Вартість устаткування, меблів та інвентарю	тис.грн.	4316
2.3 Інші витрати	тис.грн.	20113
3. Опосередкована вартість 1 кв. м квартир з ПДВ	грн./ кв.м	25691
4. Вартість введених в експлуатацію основних фондів	тис.грн.	91686
5. Середньорічна чисельність працюючих на будівництві основного об'єкта	робітники	57,5
6. Середньорічна продуктивність праці з виконання будівельних робіт на основному об'єкті	тис. грн. на 1 робітника	718
7. Середньомісячна зарплата при виконанні будівельних робіт на основному об'єкті	грн. на 1 робітника	19442
8. Кошторисна рентабельність будівельних робіт	%%	8,00
9. Тривалість будівництва:		
9.1 нормативна	місяці	8
9.2 за проектом організації будівництва (ПОБ)		7



Варіанти розподілу інвестицій	Інвестиції по місяцях, нарахованим підсумком, у відсотках до кошторисної вартості							
	1	2	3	4	5	6	7	8
За ПОБ	10	30	50	65	75	90	100	100
за нормами	10	25	35	55	65	85	90	100

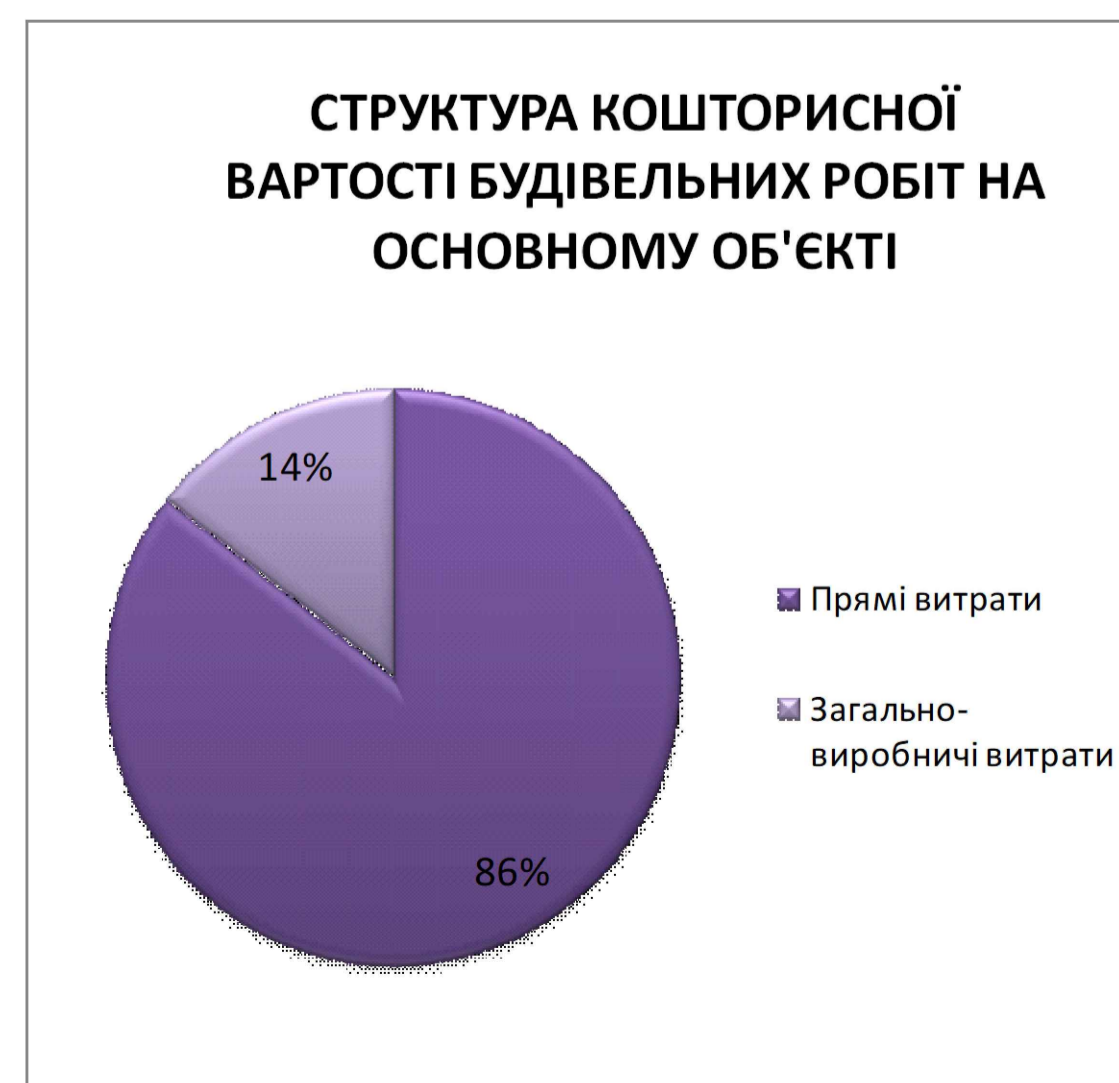
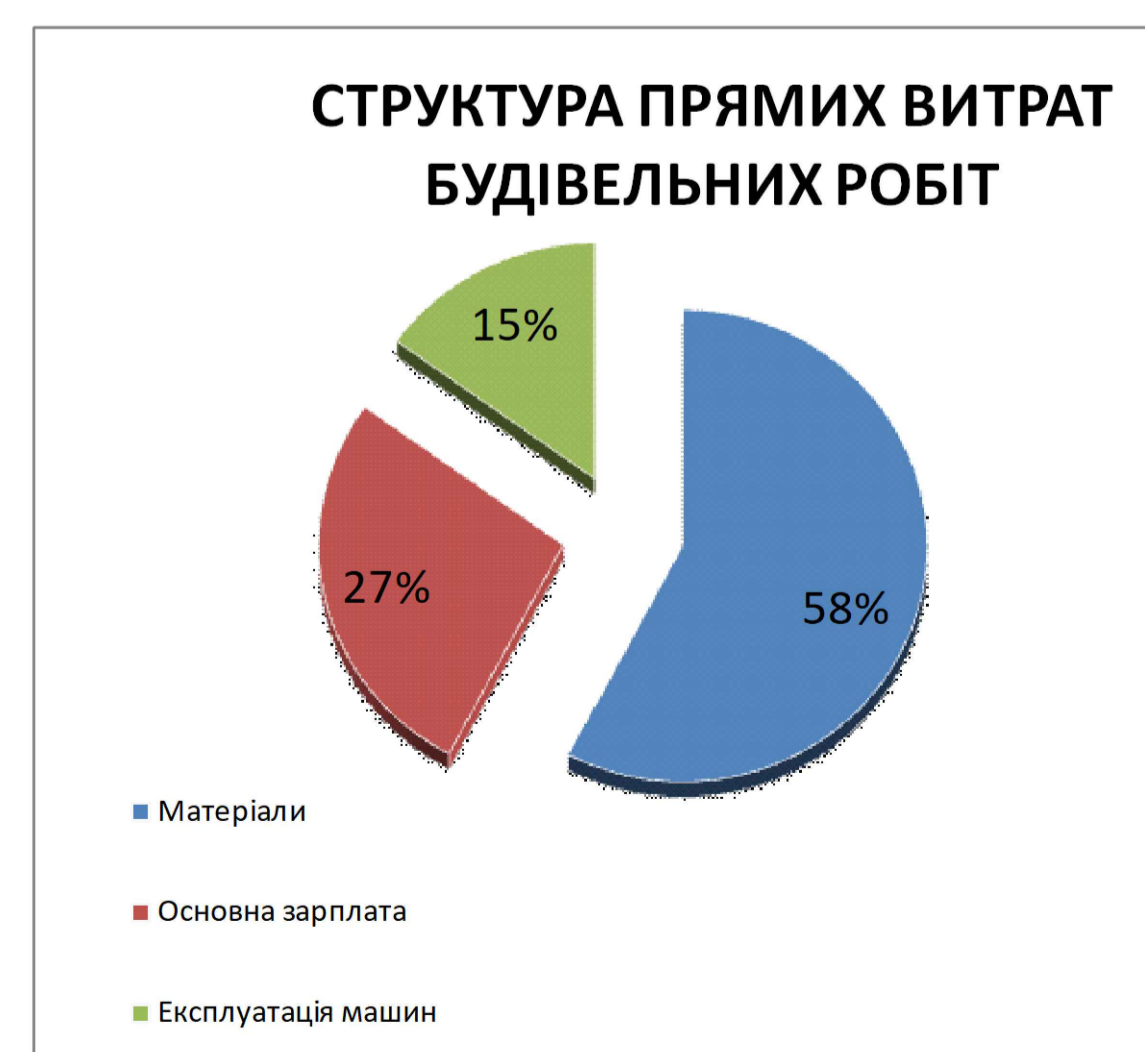


Розрахунки економічного ефекту

1. Економічний ефект від скорочення незавершено-го будівництва та терміну будівництва, тис. грн.	
Інвестиції в середньому за місяць	
- За нормами	39504
- За ПОБ	40142
Прийнятна для інвестора річна рентабельність інвестицій, %	15
Економічний ефект від скорочення незавершеного будівництва	438
2. Економічний ефект від скорочення терміну будівництва	
- на стадії експлуатації (ефект для інвестора)	1702
- на стадії будівництва (ефект для будівельних організацій)	1146
	556

Аналітичні економічні показники по будівельним роботам на основному об'єкті

Номери кошторисів	Найменування робіт	Кошторисна вартість, тис.грн.					Всього кошторисна вартість будівельних робіт	Трудомісткість робіт, тис. л.-год.
		Прямі витрати				Загально-виробничі витрати		
		Разом	У тому числі					
		Матеріали	Основна зарплата	Експлуатація машин				
№ 2-1-1	Будівельні роботи	28775	16962	7127	4686	4547	33322	87,3
№ 2-1-2	Внутрішні санітарно-технічні роботи	2585	1833	623	129	337	2922	6,6
№ 2-1-3	Внутрішні електромонтажні роботи	3148	1469	1531	147	775	3923	15,7
№ 2-1-4	Монтаж устаткування	291	79	118	94	71	362	1,6
№ 2-1-5	Пусконаладжовальні роботи	507	40	203	264	223	730	4,7
Разом		35306	20382	9602	5321	5953	41259	115,9

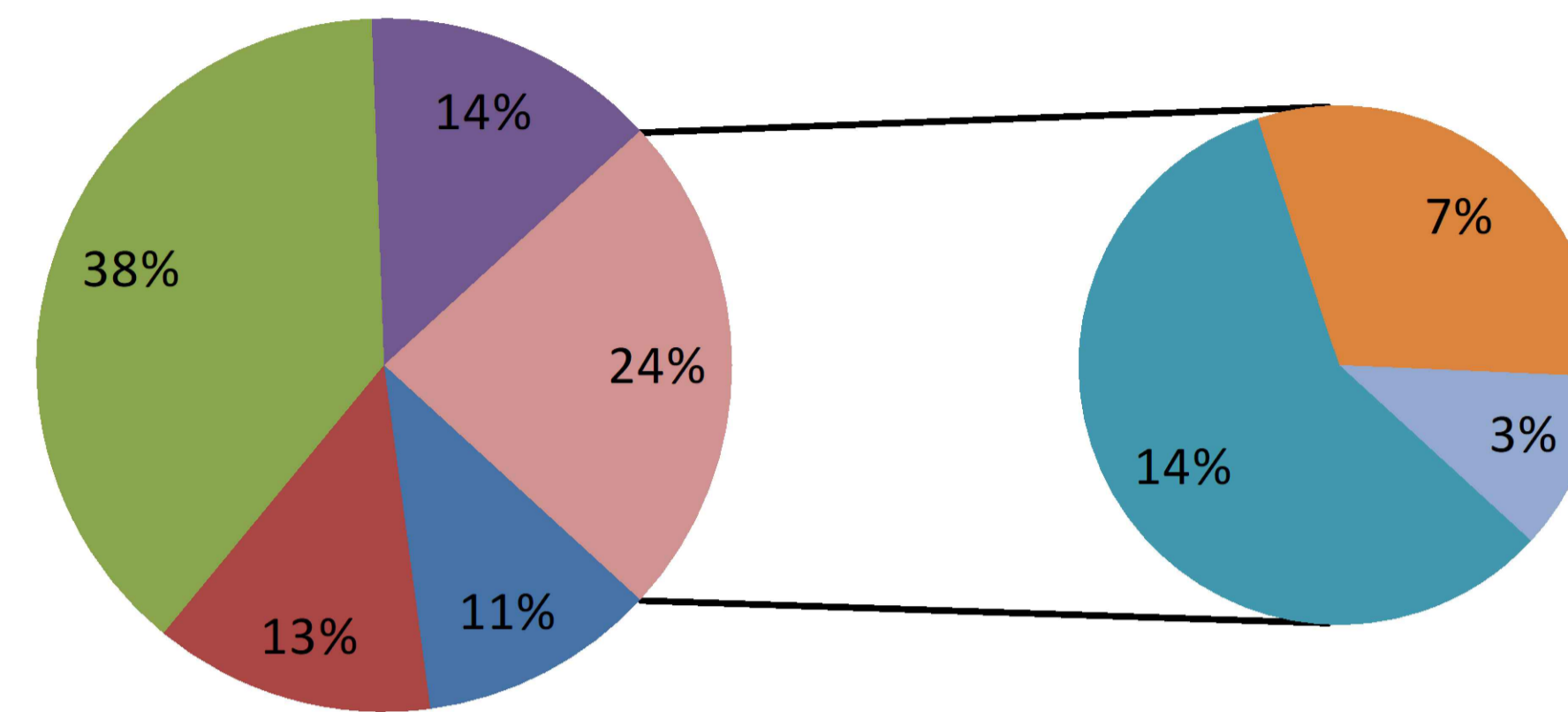


КВАЛІФІКАЦІЙНА РОБОТА					
Дев'ятиповерховий панельний житловий будинок в м. Запоріжжя					
Зм.	Арк.	№ докумен.	Підпис	Дата	
Розробила	Пуканська М.В.				
Керівник ДП	Росинський А.В.				
Керівник ДП	Чичок А.А.				
Консультант	Росинський А.В.				
Відв. кафедри	Спеценко С.П.				
Спеціальна частина				Сталія	Аркуш
				Н	5
				6	
Техніко-економічні показники проекту				КНУБА каф. ЕБ	

Розрахунок розміру кошторисної заробітної плати, який враховується при визначенні вартості будівництва за даними підрядника ТОВ "АМАРОБУД"

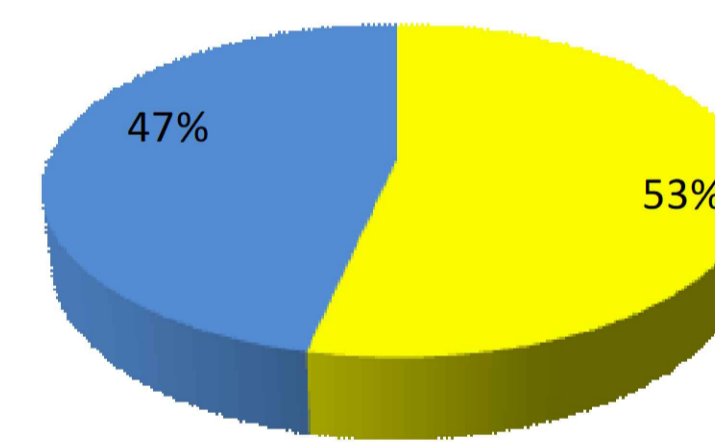
№	Умовне позначення	Найменування вихідних даних і витрат	Значення
1	ЗП_тар	Тарифна частина середньомісячної заробітної плати у будівництві $ЗП_{тар} = ЗП_{мін} * K_{мін} * K_{галуз} * K_{сер.роз}$ $= 2684,00 * 2,31 * 1,28 * 1,308$	10 380,35
2	ЗП_доплатк	Додаткова заробітна плата та інші заохочувальні та компенсаційні виплати $ЗП_{доплатк} = ЗП_{суміщ} + ЗП_{відсут} + ЗП_{інтенсивн} + ЗП_{керівн} + ЗП_{майст} + ЗП_{важл.р} + ЗП_{наук.ст}$ $= 1001,7 + 1183,36 + 3487,8 + 1245,64 + 1245,64 + 659,15 + 238,75$	9 062,04
2.1	ЗП_суміщ	Доплата за суміщення професій (посад) $ЗП_{суміщ} = ЗП_{тар} * K_{суміщ} * V_{суміщ}$ $= 10380,35 * 1,93 * 0,05$	1 001,7
2.2	ЗП_відсут	Доплата за виконання обов'язків тимчасово відсутнього працівника $ЗП_{відсут} = ЗП_{тар} * K_{відсут} * V_{відсут}$ $= 10380,35 * 1,9 * 0,06$	1 183,36
2.3	ЗП_інтенсивн	Доплата за інтенсивність праці $ЗП_{інтенсивн} = ЗП_{тар} * K_{інтенсивн} * V_{інтенсивн}$ $= 10380,35 * 1,12 * 0,3$	3 487,8
2.4	ЗП_керівн	Доплата за керівництво бригадою (бригадиру, не звільненому від основної роботи) $ЗП_{керівн} = ЗП_{тар} * K_{керівн} * V_{керівн}$ $= 10380,35 * 1,2 * 0,1$	1 245,64
2.5	ЗП_майст	Надбавка за високу професійну майстерність $ЗП_{майст} = ЗП_{тар} * K_{майст} * V_{майст}$ $= 10380,35 * 1,2 * 0,1$	1 245,64
2.6	ЗП_важл.р	Надбавка за виконання особливо важливої роботи на певний термін $ЗП_{важл.р} = ЗП_{тар} * K_{важл.р} * V_{важл.р}$ $= 10380,35 * 1,27 * 0,05$	659,15
2.7	ЗП_наук.ст	Надбавка за науковий ступінь - доктора наук - доктора філософії (кандидата наук) $ЗП_{наук.ст} = ЗП_{тар} * K_{наук.ст} * V_{наук.ст}$ $= 10380,35 * 1,15 * 0,02$	238,75
3	ЗП_коштор	Розмір кошторисної заробітної плати для звичайних умов будівництва при складності робіт 3,8 $ЗП_{коштор} = ЗП_{тар} + ЗП_{доплатк}$ $= 10380,35 + 9062,04$	19 442,39

Додаткова заробітна плата та інші заохочувальні та компенсаційні виплати



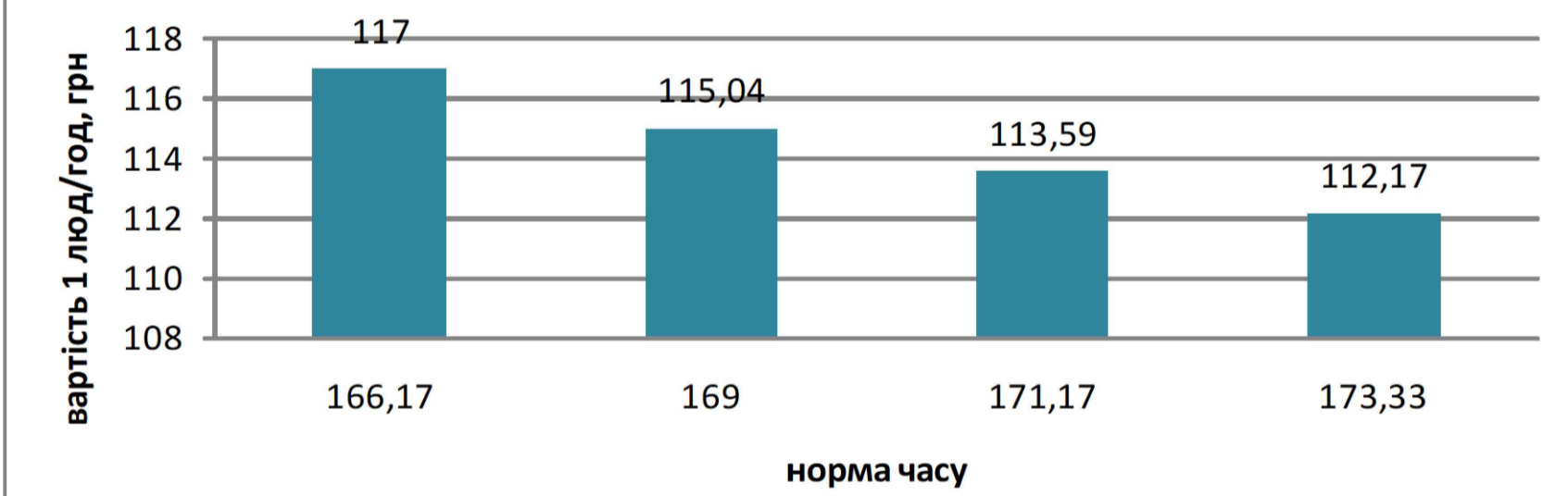
- Доплата за суміщення професій (посад)
- Доплата за виконання обов'язків тимчасово відсутнього працівника
- Доплата за інтенсивність праці
- Доплата за керівництво бригадою (бригадиру, не звільненому від основної роботи)
- Надбавка за високу професійну майстерність
- Надбавка за виконання особливо важливої роботи на певний термін
- Надбавка за науковий ступінь
 - доктора наук
 - доктора філософії (кандидата наук)

Розподіл кошторисної заробітної плати за даними підрядника



- Тарифна частина середньомісячної заробітної плати у будівництві
- Доплатова заробітна плата та інші заохочувальні та компенсаційні виплати

Порівняльна діаграма вартості люд/год при розряді робіт 3,8 за різних норм часу



Тарифна сітка прийнятої вартості люд/год для заробітної плати 19442,39 грн за норми часу 166,17 години для розряду робіт 3,8

Роз-ряд	Вартість люд/год, грн.	Роз-ряд	Вартість люд/год, грн.	Роз-ряд	Вартість люд/год, грн.	Роз-ряд	Вартість люд/год, грн.
1	89,45	3	106,09	5	137,93	7	185,61
1.1	90,17	3.1	107,43	5.1	140,26	7.1	188,47
1.2	90,88	3.2	108,86	5.2	142,49	7.2	191,33
1.3	91,60	3.3	110,20	5.3	144,82	7.3	194,20
1.4	92,31	3.4	111,54	5.4	147,06	7.4	197,06
1.5	93,03	3.5	112,98	5.5	149,38	7.5	199,92
1.6	93,74	3.6	114,32	5.6	151,62	7.6	202,69
1.7	94,46	3.7	115,66	5.7	153,94	7.7	205,56
1.8	95,17	3.8	117,00	5.8	156,18	7.8	208,42
1.9	95,89	3.9	118,43	5.9	158,51	7.9	211,28
2	96,61	4	119,77	6	160,74	8	214,14
2.1	97,59	4.1	121,56	6.1	163,25		
2.2	98,48	4.2	123,44	6.2	165,75		
2.3	99,47	4.3	125,23	6.3	168,17		
2.4	100,36	4.4	127,02	6.4	170,67		
2.5	101,35	4.5	128,90	6.5	173,18		
2.6	102,33	4.6	130,69	6.6	175,68		
2.7	103,23	4.7	132,48	6.7	178,18		
2.8	104,21	4.8	134,26	6.8	180,60		
2.9	105,10	4.9	136,14	6.9	183,10		

Тарифна сітка прийнятої вартості люд/год для заробітної плати 19442,39 грн за норми часу 169 години для розряду робіт 3,8

Роз-ряд	Вартість люд/год, грн.	Роз-ряд	Вартість люд/год, грн.	Роз-ряд	Вартість люд/год, грн.	Роз-ряд	Вартість люд/год, грн.
1	87,95	3	104,31	5	135,62	7	182,50
1.1	88,65	3.1	105,63	5.1	137,91	7.1	185,31
1.2	89,36	3.2	107,04	5.2	140,10	7.2	188,13
1.3	90,06	3.3	108,35	5.3	142,39	7.3	190,94
1.4	90,76	3.4	109,67	5.4	144,59	7.4	193,75
1.5	91,47	3.5	111,08	5.5	146,88	7.5	196,57
1.6	92,17	3.6	112,40	5.6	149,08	7.6	199,29
1.7	92,88	3.7	113,72	5.7	151,36	7.7	202,11
1.8	93,58	3.8	115,04	5.8	153,56	7.8	204,92
1.9	94,28	3.9	116,45	5.9	155,85	7.9	207,74
2	94,99	4	117,77	6	158,05	8	210,55
2.1	95,95	4.1	119,52	6.1	160,51		
2.2	96,83	4.2	121,37	6.2	162,97		
2.3	97,80	4.3	123,13	6.3	165,35		
2.4	98,68	4.4	124,89	6.4	167,81		
2.5	99,65	4.5	126,74	6.5	170,27		
2.6	100,61	4.6	128,49	6.6	172,73		
2.7	101,49	4.7	130,25	6.7	175,20		
2.8	102,46	4.8	132,01	6.8	177,57		
2.9	103,34	4.9	133,86	6.9	180,03		

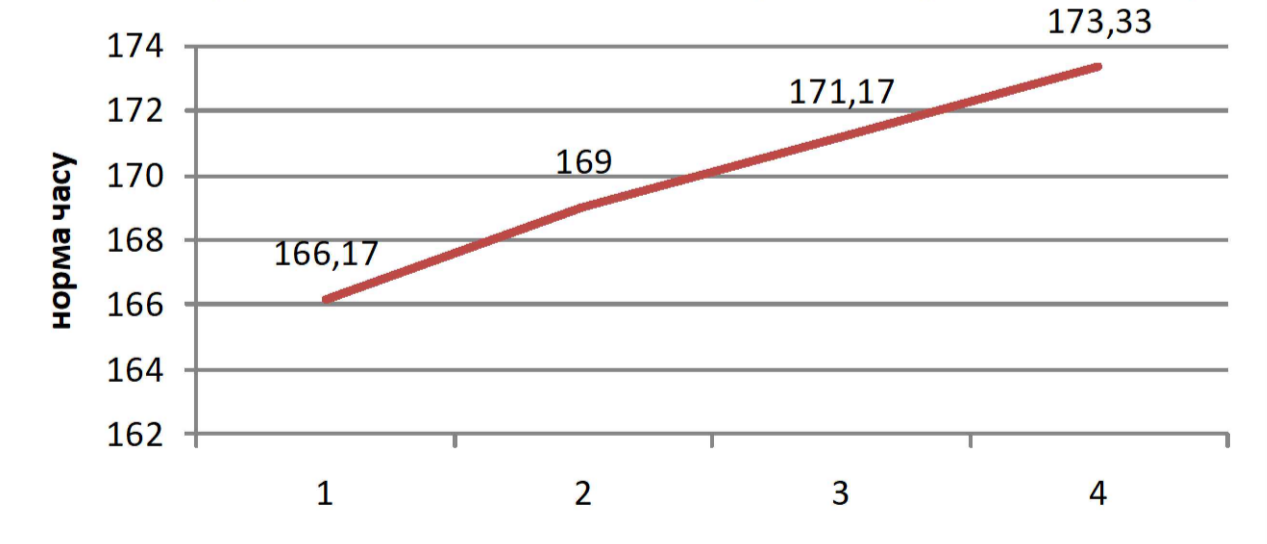
Тарифна сітка прийнятої вартості люд/год для заробітної плати 19442,39 грн за норми часу 171,17 годин для розряду робіт 3,8

Роз-ряд	Вартість люд/год, грн.	Роз-ряд	Вартість люд/год, грн.	Роз-ряд	Вартість люд/год, грн.	Роз-ряд	Вартість люд/год, грн.
1	86,84	3	102,99	5	133,91	7	180,19
1.1	87,53	3.1	104,29	5.1	136,17	7.1	182,97
1.2	88,23	3.2	105,68	5.2	138,34	7.2	185,75
1.3	88,92	3.3	106,99	5.3	140,59	7.3	188,53
1.4	89,62	3.4	108,29	5.4	142,76	7.4	191,31
1.5	90,31	3.5	109,68	5.5	145,02	7.5	194,09
1.6	91,01	3.6	110,98	5.6	147,19	7.6	196,78
1.7	91,70	3.7	112,28	5.7	149,45	7.7	199,56
1.8	92,40	3.8	113,59	5.8	151,62	7.8	202,34
1.9	93,09	3.9	114,98	5.9	153,88	7.9	205,12
2	93,79	4	116,28	6	156,05	8	207,89
2.1	94,74	4.1	118,02	6.1	158,48		
2.2	95,61	4.2	119,84	6.2	160,91		
2.3	96,57	4.3	121,58	6.3	163,26		
2.4	97,43	4.4	123,31	6.4	165,69		
2.5	98,39	4.5	125,14	6.5	168,12		
2.6	99,34	4.6	126,87	6.6	170,55		
2.7	100,21	4.7	128,61	6.7	172,99		
2.8	101,17	4.8	130,35	6.8	175,33		
2.9	102,04	4.9	132,17	6.9	177,76		

Тарифна сітка прийнятої вартості люд/год для заробітної плати 19442,39 грн за норми часу 173,33 години для розряду робіт 3,8

Роз-ряд	Вартість люд/год, грн.	Роз-ряд	Вартість люд/год, грн.	Роз-ряд	Вартість люд/год, грн.	Роз-ряд	Вартість люд/год, грн.
1	85,76	3	101,71	5	132,24	7	177,95
1.1	86,45	3.1	103,00	5.1	134,47	7.1	180,70
1.2	87,13	3.2	104,37	5.2	136,62	7.2	183,44
1.3	87,82	3.3	105,66	5.3	138,85	7.3	186,18
1.4	88,50	3.4	106,94	5.4	140,99	7.4	188,93
1.5	89,19	3.5	108,31	5.5	143,22	7.5	191,67
1.6	89,88	3.6	109,60	5.6	145,36	7.6	194,33
1.7	90,56	3.7	110,89	5.7	147,59	7.7	197,08
1.8	91,25	3.8	112,17	5.8	149,74	7.8	199,82
1.9	91,93	3.9	113,55	5.9	151,97	7.9	202,57
2	92,62	4	114,83	6	154,11	8	205,31
2.1	93,56	4.1	116,55	6.1	156,51		
2.2	94,42	4.2	118,35	6.2	158,91		
2.3	95,37	4.3	120,06	6.3	161,23		
2.4	96,22	4.4	121,78	6.4	163,63		
2.5	97,17	4.5	123,58	6.5	166,03		
2.6	98,11	4.6	125,30	6.6	168,43		
2.7	98,97	4.7	127,01	6.7	170,83		
2.8	99,91	4.8	128,73	6.8	173,15		
2.9	100,77	4.9	130,53	6.9	175,55		

Динаміка значень норм часу, люд/год



КВАЛІФІКАЦІЙНА РОБОТА					
Дев'ятиповерховий панельний житловий будинок в м. Запоріжжя					
Зм.	Арк.	№ документа	Підпис	Дата	
Розробила	Пуканська М.В.				
Керівник ДП	Росинський А.В.				
Керівник ДП	Чичок А.А.				
Консультант	Росинський А.В.				
Вед. кафедри	Спецево С.П.				
Спеціальна частина				Сталія	Архив
				Н	6
Обґрунтування розміру кошторисної заробітної плати за даними ТОВ "АМАРОБУД"				КНУБА каф. ЕБ	