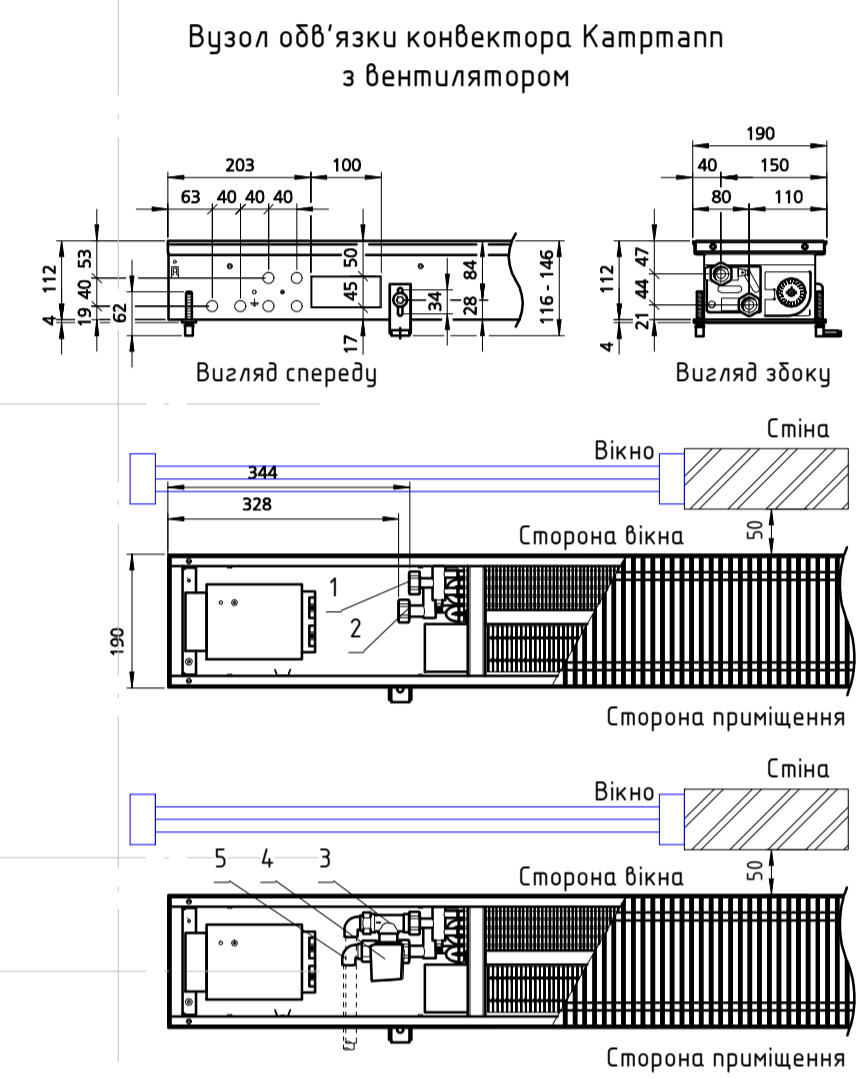
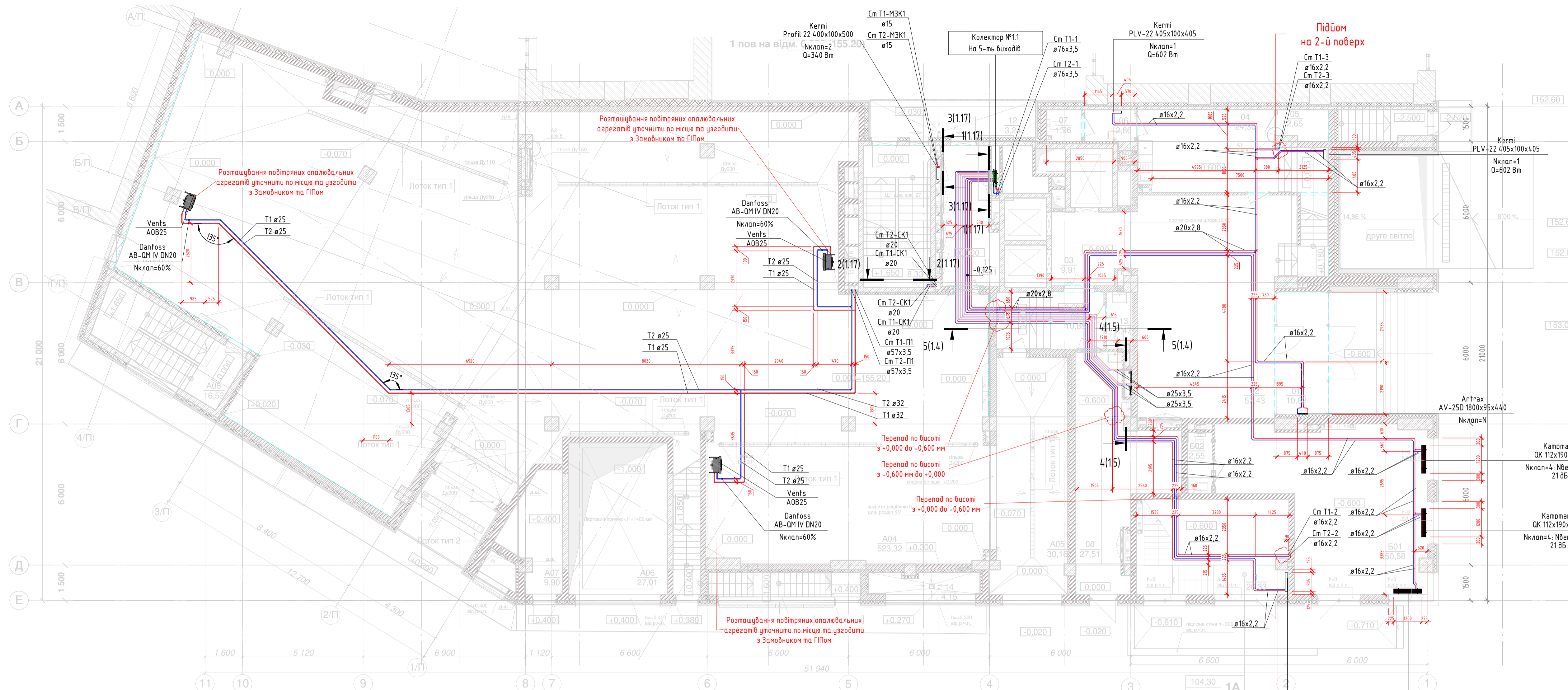


План 1-го поверху системи опалення



1. Вхідний патрубок (Подаючий трубопровід);
2. Вихідний патрубок (Зворотній трубопровід);
3. Прямий термостатичний клапан RA-DV з автоматичним регулюванням витрати (налаштування клапана вказано на кермленях, як "Нклар");
4. Термoeлектричний привід 24 В;
5. Запірний клапан прямий RLV;

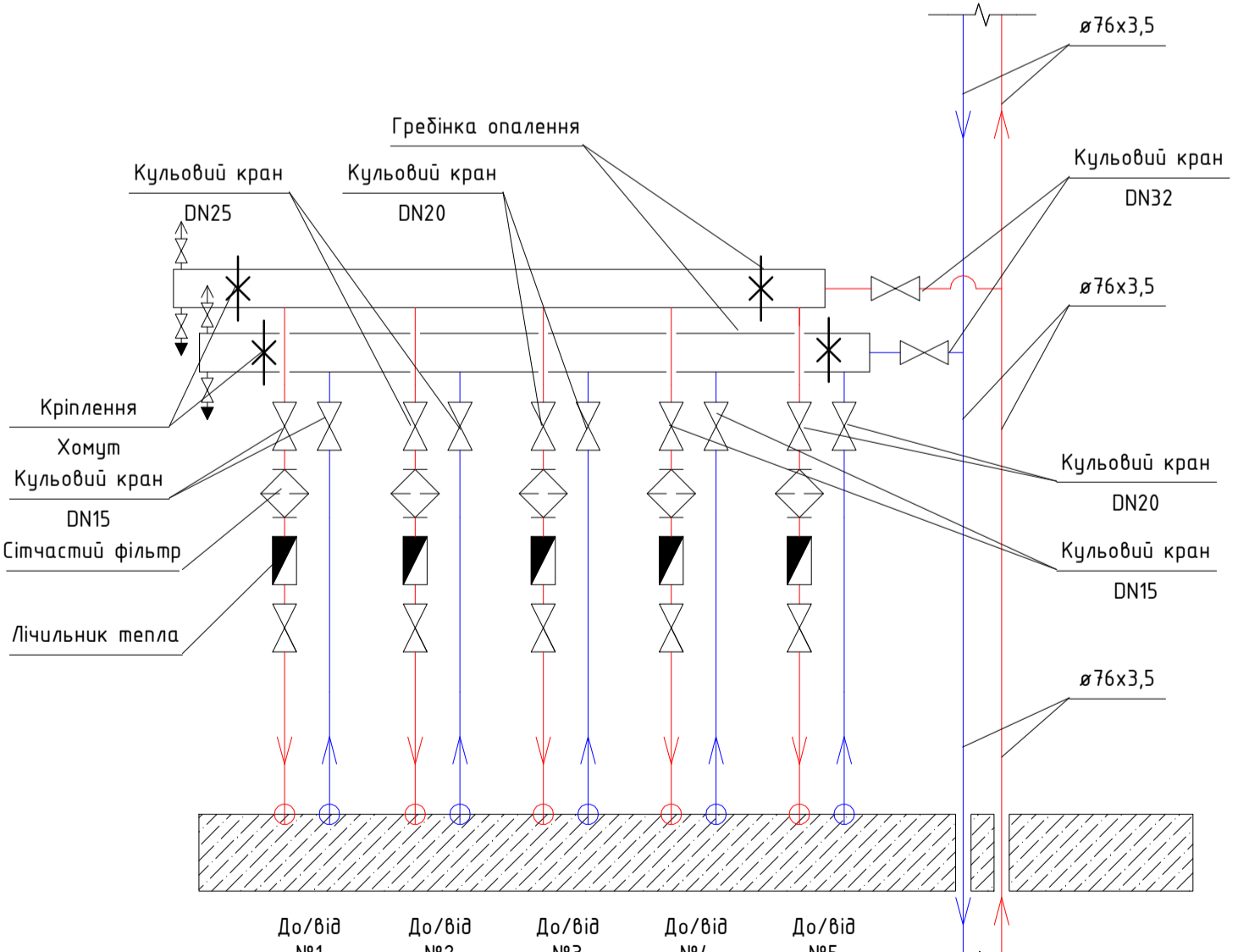
Умовні позначення:
— - T1 подавальний трубопровід системи опалення
— - T2 зворотній трубопровід системи опалення

- Рекомендації:**
1. Для системи опалення "тепла підлога" рекомендуємо використовувати трубопроводи фірми Rehau Rautitem S $\phi 17 \times 2,0$.
 2. Для системи поквартирного опалення внутрішньопідлоговими конвекторами та радіаторами рекомендуємо використовувати трубопроводи фірми Rehau Rautifan flex $\phi 16 \times 2,2$, $\phi 20 \times 2,8$, $\phi 25 \times 3,5$, $\phi 32 \times 4$.
 3. Трубопроводи в місцях перетину перекриттів, внутрішніх стін та перегородок прокладають в гільзах.
 4. Отвори в перекриттях та перегородках (місця проходження інженерних комунікацій) зашпарувати негорючим матеріалом, з забезпеченням межі вогнестійкості вбудовані конструкції.
 5. Трубопроводи підвою до радіаторів та внутрішньопідлогових конвекторів опалення прокладають в захисних зборованих трубах.
 6. Підключення радіаторів та конвекторів виконати згідно зі схемою від виробника.
 7. Спалеві трубопроводи фарбувати 2 рази олійною фарбою по ґрунтовці (див. специфікацію).
 8. Остаточна прив'язка опалювальних приладів та їх колір див. вказів-проект.
 9. Остаточне налаштування термостатичних клапанів з попереднім налагодженням та балансувальних клапанів визначається при виконанні пуско-налагоджувальних робіт.

Експлікація приміщень 1 поверху

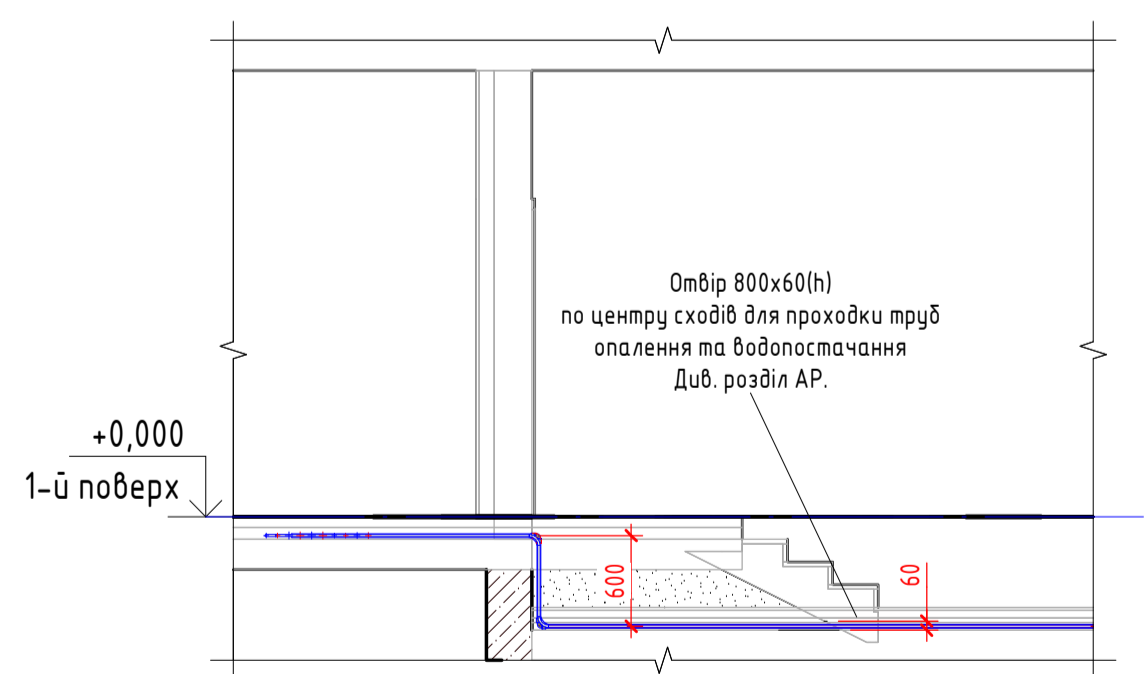
Номер приміщення	Найменування	Площа, м2	Кат. приміщення
01. Житлові приміщення			
1	Хол (кв. тип 1А)	26,33	
02. Загальні приміщення житлової частини			
01	Тамбур	10,62	
02	Вестиболь	57,43	
03	Ліфтовий хол	9,91	
04	Кімната охорони (Пож.пост)	24,30	
05	Гардероб	2,65	
06	С/В	2,86	
07	С/В	1,96	
08	Колясочна	27,51	
09	Тамбур-шлюз	10,85	
10	Сходи С1	8,33	
11	Тамбур	12,41	
12	Балкон (к=0,3)	3,24	
13	С/В	2,47	
14	Сміттекамера	4,15	
А. Паркінг			
A04	Паркінг на 16 м/м	523,86	В
A05	Паркінг на 1 м/м	30,16	В
A06	Ліфт для машин L4	27,01	
A07	Маш. прим. ліфта	9,90	
A08	Сходи С1	16,53	
Б. Адміністративні приміщення			
B01	Робоче приміщення	50,58	
B02	С/В	2,55	
		865,07 м	

Схема колекторного вузла 1-го поверху

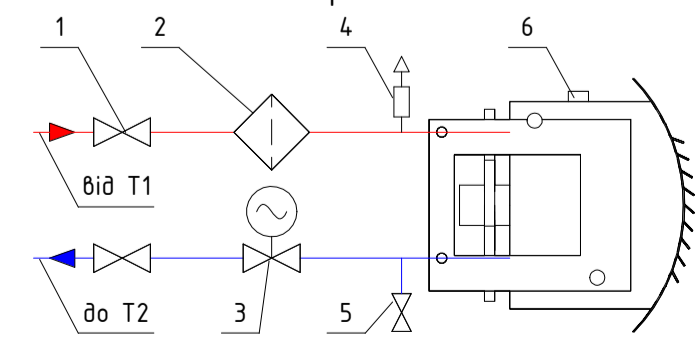


1-й поверх			
№	Найменування контуру	Врізка в колектор	Найменування теплоточильника
1	Апартаменти 1А	DN15	SENSUS PalluCom EX-0,6
2	Коллектор ТП 1.1	DN20	SENSUS PalluCom EX-0,6
3	Коллектор ТП 1.2	DN20	SENSUS PalluCom EX-0,6
4	Робоче прим. Б01	DN15	SENSUS PalluCom EX-0,6
5	Заг. прим. жит. част.	DN15	SENSUS PalluCom EX-0,6

Разрез 5 - 5 (1:50)



Принципова схема об'язки опалювальних агрегатів

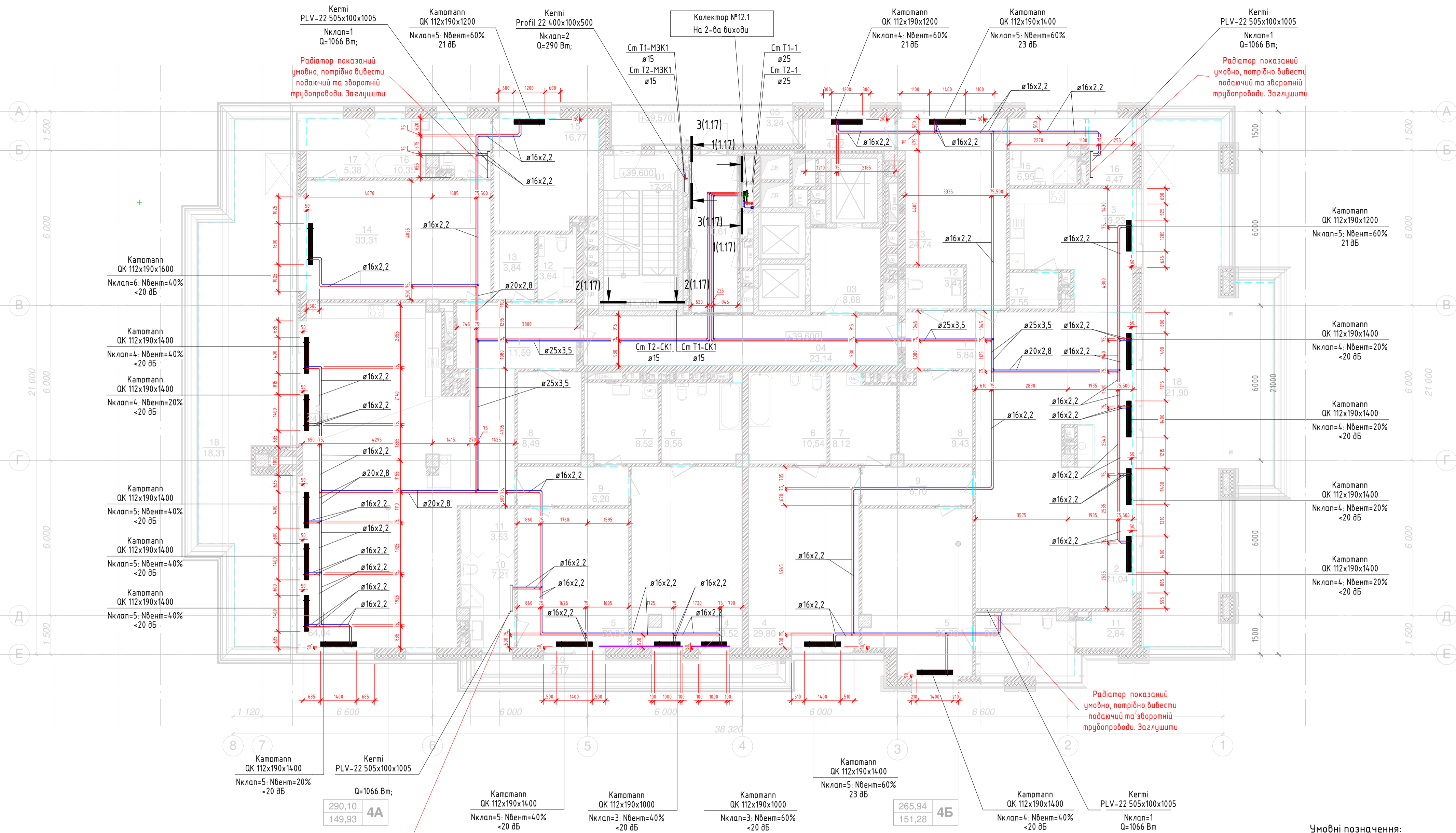


1. Кульовий кран DN25;
2. Фільтр DN25;
3. Двоходовий клапан комбінований з регулятором витрати АВ-QM DN20 з електрприводом;
4. Автоматичний підтримувач DN15;
5. Кульовий кран DN15 для дренажу;
6. Опалювальний прилад типу AOB25.

Кваліфікаційна робота бакалавра

Опалення, вентиляція та кондиціювання повітря			
Зм.	Кільк.	Арх.	№ док.
Виконав	Тарасович		
Керівник	Чепурна		
Зав.каф.	Кириченко		
Опалення			
План 1-го поверху системи опалення			
Стадія	Лист	Архувіб	
	КР 1	8	
КНУБА, кафедра теплотехніки			
Формат А1А			

План поверху системи опалення (1 : 100)



- Рекомендації:**
- Для системи опалення "тепла підлога" рекомендуємо використовувати трубопроводи фірми Rehau Rautitem S Ø17x0.
 - Для системи по квартирного опалення внутрішньопідлогових конвекторів та радіаторів рекомендуємо використовувати трубопроводи фірми Rehau Rautitem Flex Ø16x2,2, Ø20x2,8, Ø25x3,5, Ø32x4,4.
 - Трубопроводи в місця перетини перекриттів, внутрішніх стін та перегородок прокладати в гільза отвори в перекриттях та перегородках (місця проходження інженерних комунікацій) зашарувати негорючим матеріалом, з забезпеченням межі вогнестійкості вбудованої конструкції
 - Трубопроводи підводу до радіаторів та внутрішньопідлогових конвекторів опалення прокладаються в захисних гофрованих трубках.
 - Підключення радіаторів та конвекторів виконати згідно зі схемою від виробника.
 - Сталеві трубопроводи фарбувати 2 рази аліюно фарбою по зрумовці (див. специфікація).
 - Остаточна прив'язка опалювальних приладів та їх колір див. дизайн-проект.
 - Остаточне налаштування термостатичних клапанів з попереднім налагодженням та балансувальних клапанів визначається при виконанні пуско-налагоджувальних робіт.

Умовні позначення:
— - T1 подавальний трубопровід системи опалення
— - T2 зворотний трубопровід системи опалення

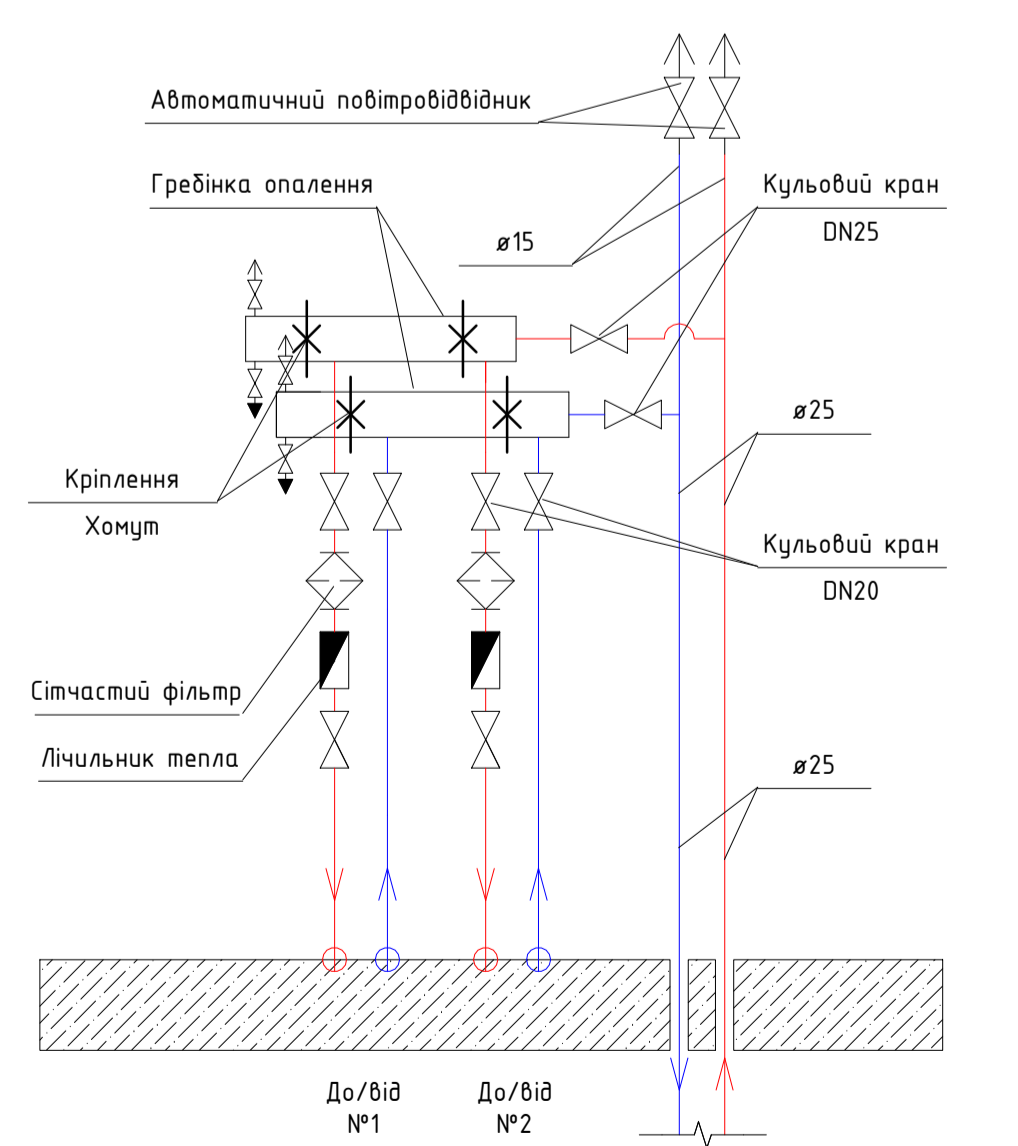
Експлікація приміщень 12 поверху

Номер приміщення	Найменування	Площа, м2	Кат. приміщення
02. Загальні приміщення житлової частини			
01	Сходи Н1	17,28	
02	Тамбур	10,61	
03	Ліфтовий хол	8,68	
04	Коридор	23,14	
05	Балкон (к=0,3)	3,24	
		62,95 м2	

Експлікація квартир 12 пов.

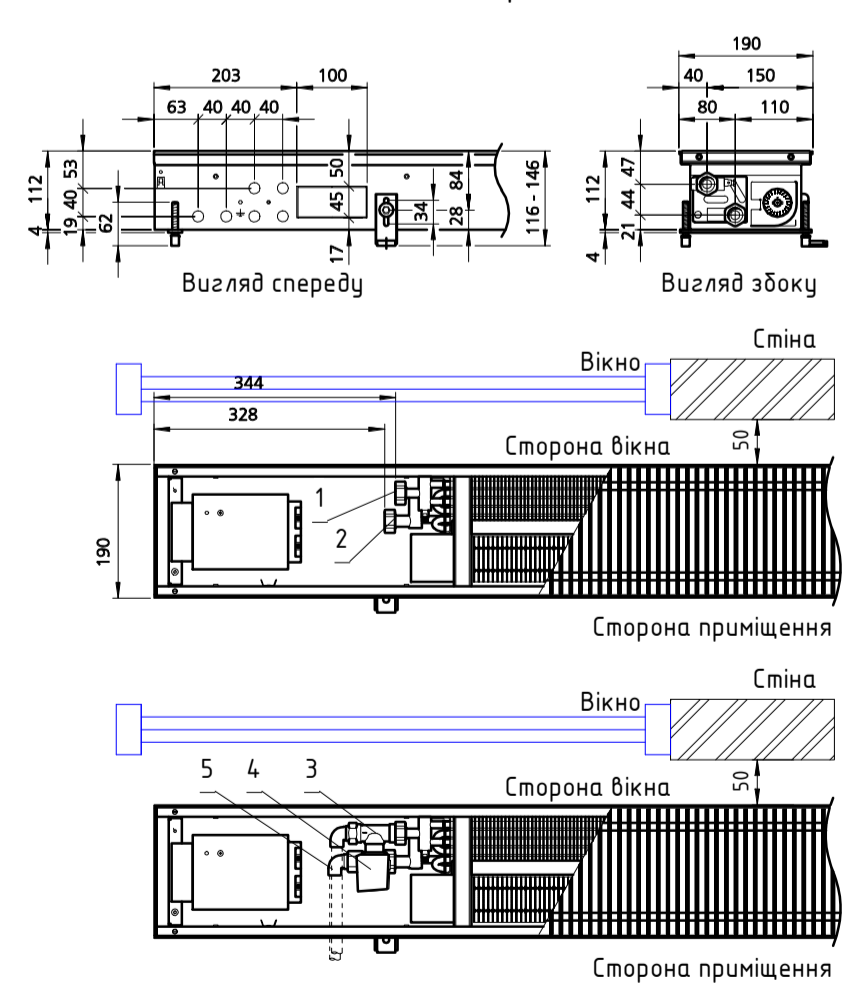
Номер приміщення	Найменування	Площа, м2	Номер приміщення	Найменування	Площа, м2
Кв. тип 4А					
1	Хол	11,59	1	Хол	5,84
2	Вітальня	64,04	2	Вітальня	71,04
3	Кухня	24,61	3	Кухня	19,23
4	Кімната	29,52	4	Кімната	29,80
5	Кімната	23,06	5	Кімната	25,70
6	С/В	9,56	6	С/В	10,54
7	Пральня	8,52	7	Пральня	8,12
8	Гардероб	8,49	8	Гардероб	9,43
9	Коридор	6,20	9	Коридор	6,10
10	С/В	7,21	10	С/В	9,00
11	Гардероб	3,53	11	Гардероб	2,84
12	С/В	3,64	12	С/В	3,47
13	Комора	3,84	13	Кімната	24,74
14	Кімната	33,31	14	Коридор	4,22
15	Гардероб	16,77	15	С/В	6,95
16	С/В	10,35	16	Гардероб	4,47
17	Гардероб	5,38	17	Комора	2,55
18	Тераса (к=0,3)	18,31	18	Тераса (к=0,3)	21,90
19	Тераса (к=0,3)	2,17			265,94 м2
		290,10 м2			556,04 м2

Схема колекторного вузла 12-го поверху



12-й поверх				
№	Найменування контуру	Найменування арматури	Найменування теплолічильника	Q, м3/год
1	Апартаменти 4А	DN20	SENSUS PolluCom EX-0,6	0,42
2	Апартаменти 4Б	DN20	SENSUS PolluCom EX-0,6	0,41

Вузол об'язки конвектора Камрапп з вентильатором



- Вхідний патрубок (Подавальний трубопровід).
- Вихідний патрубок (Зворотний трубопровід).
- Прямий термостатичний клапан RA-DV з автоматичним регулюванням витрати (налаштування клапана вказано на керселнях, як "Клапан").
- Термоелектричний привід 24 В.
- Запірний клапан прямих RLV.

Кваліфікаційна робота бакалавра

Опалення, вентиляція та кондиціювання повітря житлового будинку					
Зм.	Кільк.	Арк.	№ док.	Підпис	Дата
Виконав	Тарасович				
Керівник	Чепурна				
Зав.каф.	Кириченко				

Опалення

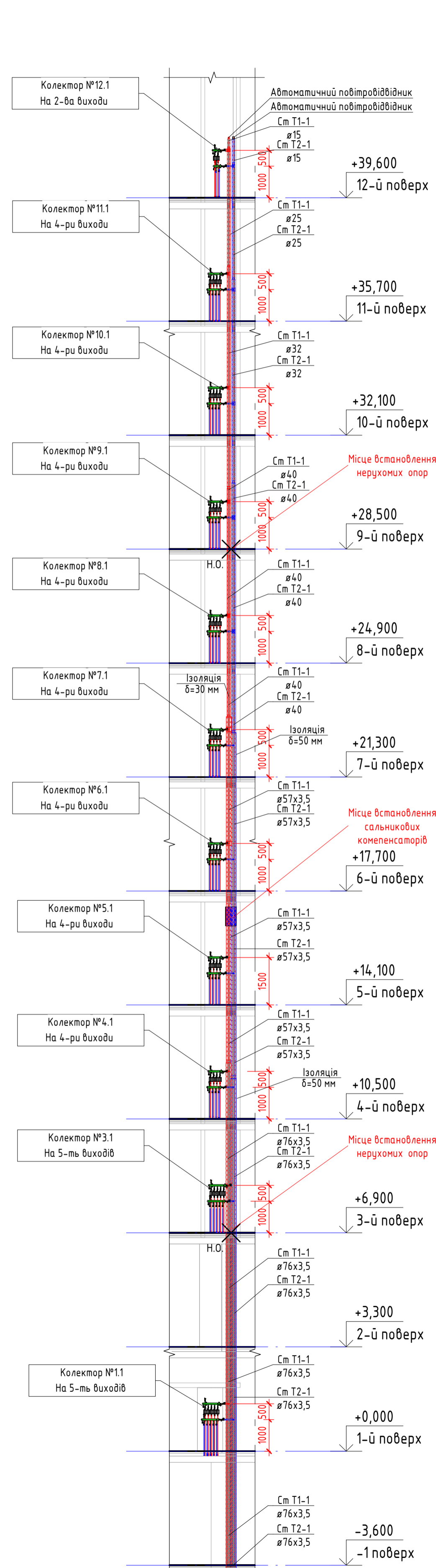
План типового поверху системи опалення

Старий Лист Аркушів
 КР 2 8

КНУБА, кафедра теплотехніки
 Формат А1А

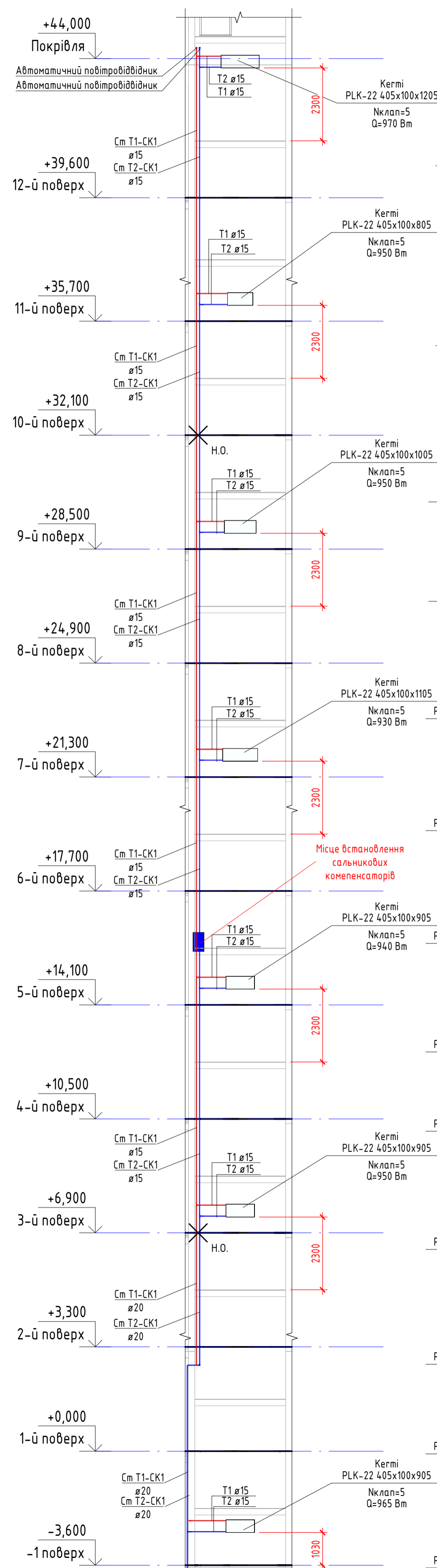
АксонOMETPИЧНІ СХЕМИ СИСТЕМИ ОПАЛЕННЯ

Разрез 1 - 1 (1:100)



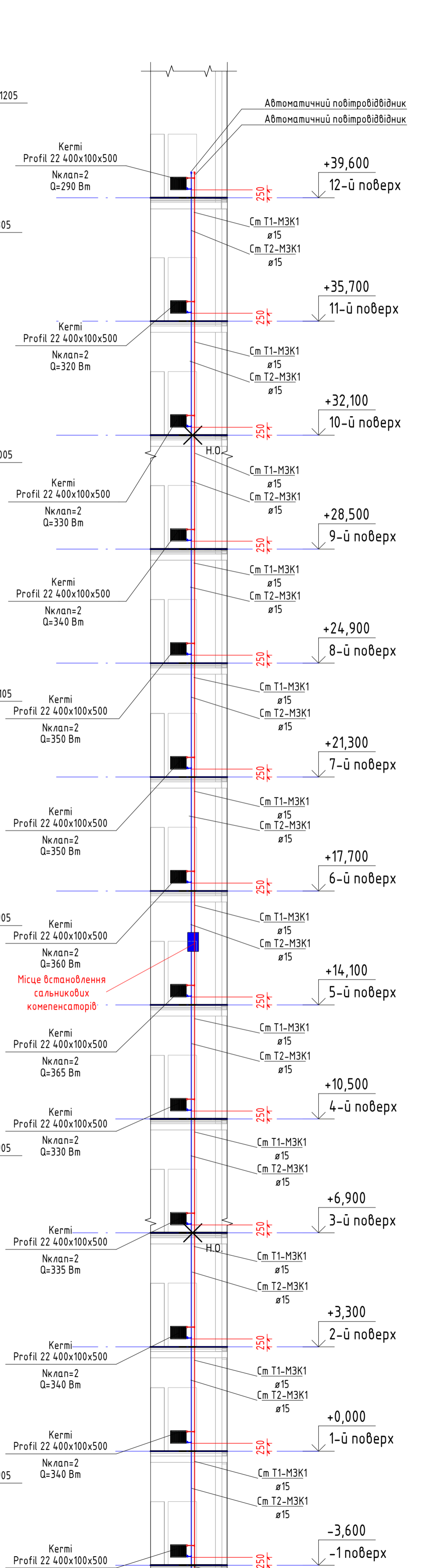
Примітка:
1. Н.О. - Нерухома опора.
2. Проліт між рухомими опорами на прямій ділянці - 2,5 м

Разрез 2 - 2 (1:100)



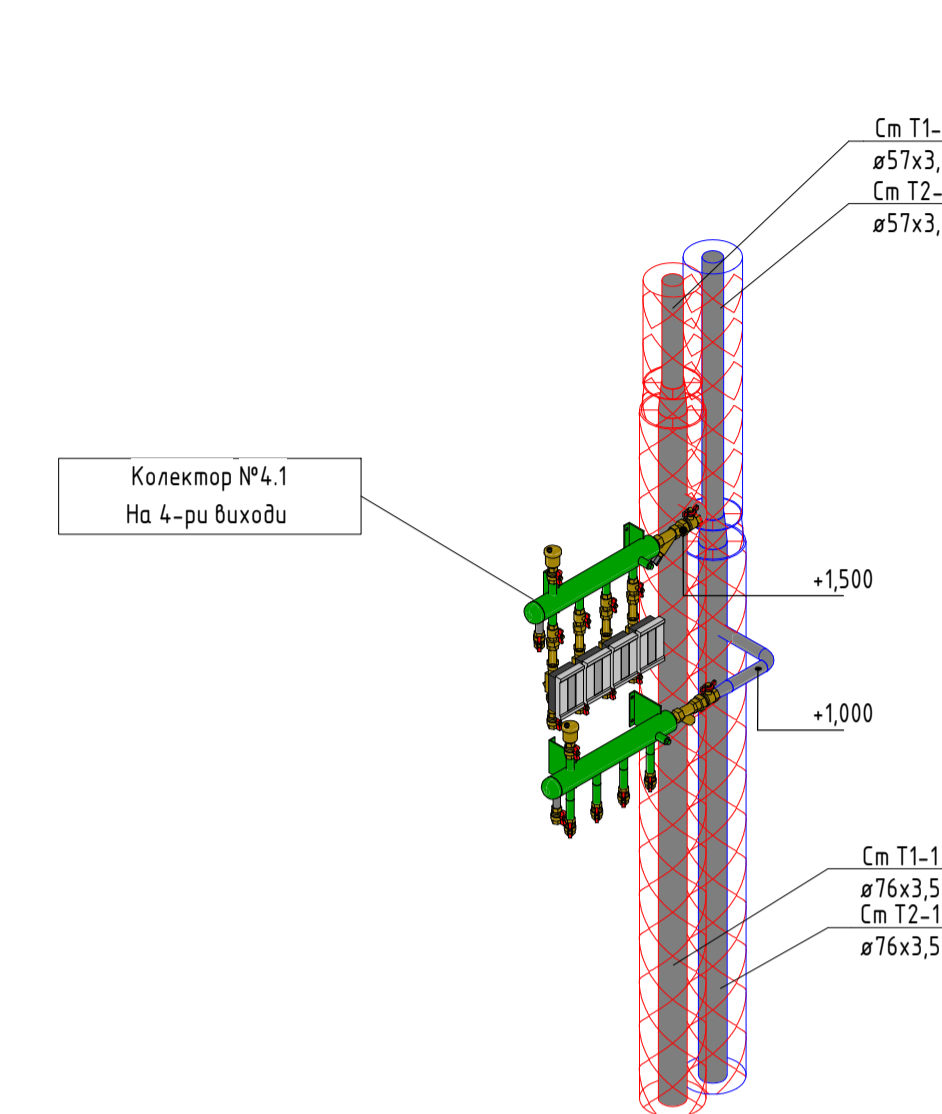
Примітка:
1. Н.О. - Нерухома опора.
2. Проліт між рухомими опорами на прямій ділянці - 2,5 м

Разрез 3 - 3 (1:100)



Примітка:
1. Н.О. - Нерухома опора.
2. Проліт між рухомими опорами на прямій ділянці - 2,5 м

3D вид на колектор 4.1



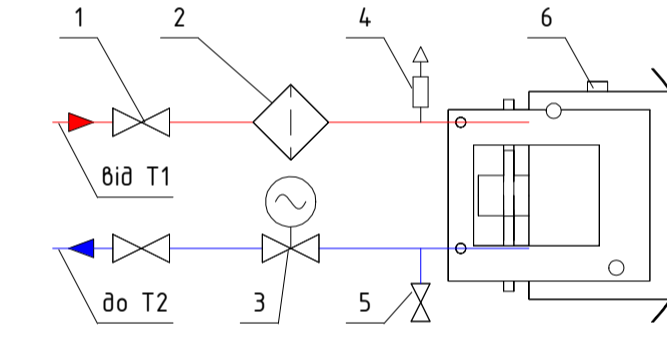
Умовні позначення:

- T1 подавальний трубопровід системи опалення
- T2 зворотний трубопровід системи опалення

Рекомендації:

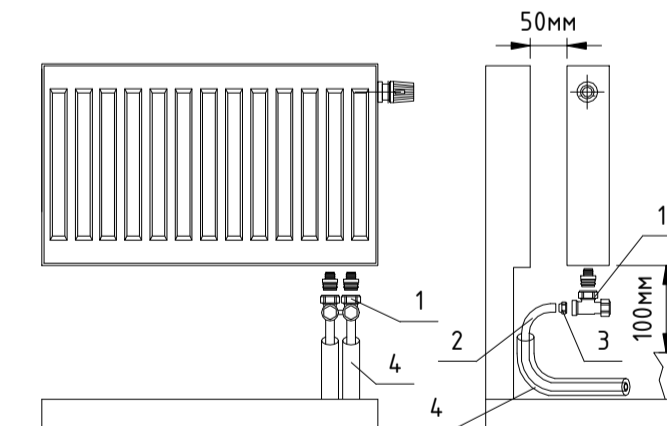
- Для системи опалення "тепла підлога" рекомендуємо використовувати трубопроводи фірми Rehau Rauftherm S Ø17x2,0.
- Для системи поквартирного опалення рекомендуємо використовувати трубопроводи фірми Rehau Raufitan flex Ø16x2,2; Ø20x2,8; Ø25x3,5; Ø32x4,4.
- Трубопроводи в місцях перетину перекриттів, внутрішніх стін та перегородок прокладати в з'їльза.
- Обидві в перекриттях та перегородках і місця проходження інженерних комунікацій зашарувати незгорючим матеріалом, з забезпеченням межі вогнестійкості будівельної конструкції.
- Трубопроводи підводу до радіаторів та внутрішньоопілових конвекторів опалення прокладаються в захисних гофрованих трубках.
- Підключення радіаторів та конвекторів виконати згідно зі схемою від виробника.
- Сталеві трубопроводи фарбувати 2 рази олійною фарбою по ґрунтовці (див. специфікацію).
- Остаточна прибірка опалювальних приладів та їх колір див. дизайн-проект.
- Остаточне налаштування термостатичних клапанів з попереднім налагодженням та балансувальних клапанів визначається при виконанні пуско-налагоджувальних робіт.

Принципова схема об'язку опалювальних агрегатів



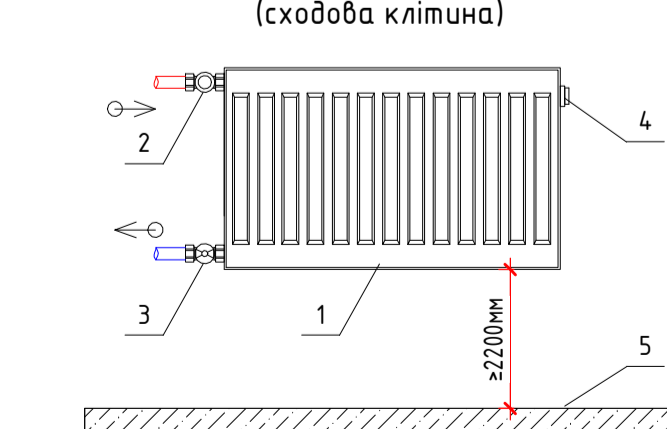
- Кульбовий кран DN25;
- Фільтр DN25;
- Двоходовий клапан комбінований з регулятором витрати АВ-QM DN20 з електроприводом;
- Автоматичний повітровідвідник DN15;
- Кульбовий кран DN15 для дренажу;
- Опалювальний прилад типу AOB25.

Схема підключення радіатора



- Н-подібні клапан з вбудованим регулятором перепаду тиску RLV-KDV;
- Фіксатор повороту DN20;
- Фітинг 3/4 для полімерних та металопластикових труб 20x2,0;
- Труба ізоляція;
- Чорнова стяжка;
- Плита перекриття.

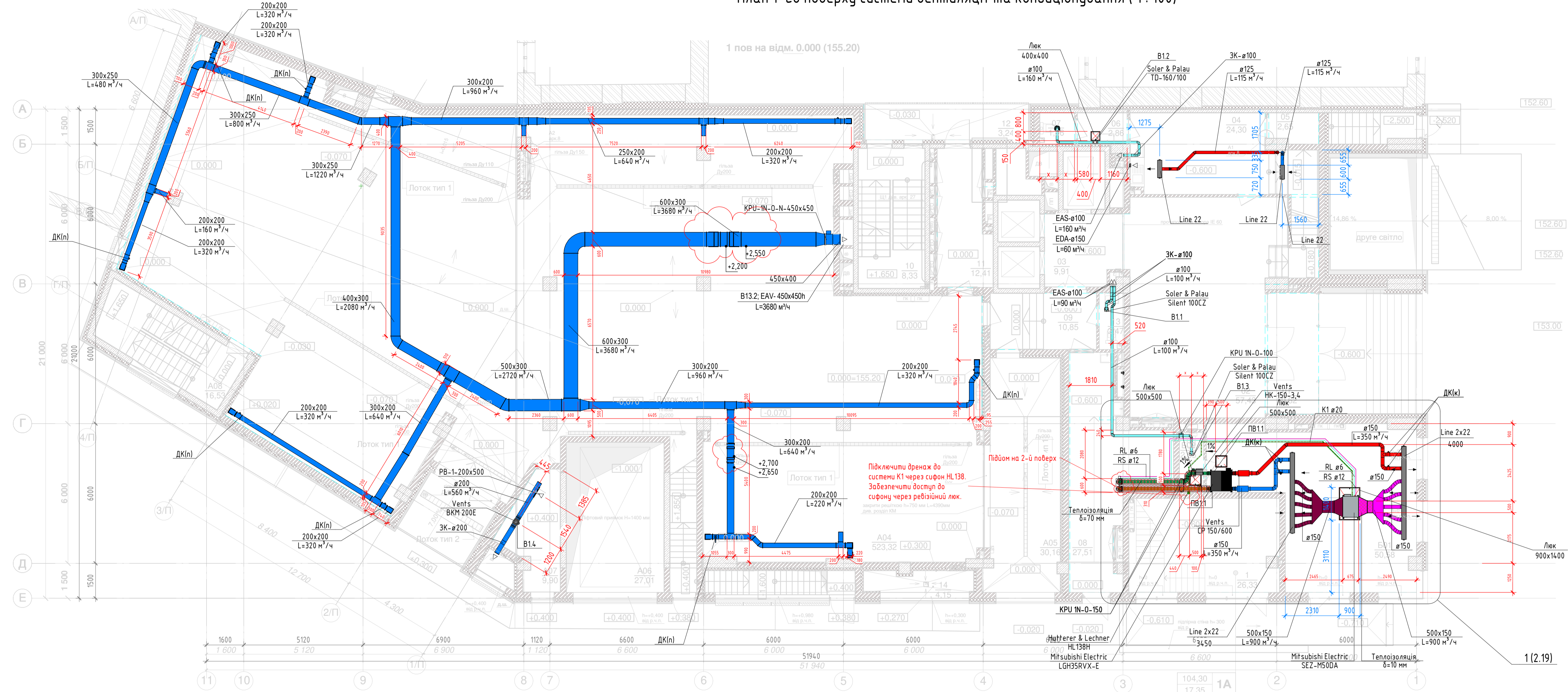
Схема підключення радіатора (сходові клітини)



- Сталевий панельний радіатор;
- Балансувальний клапан RA-DV PN15 (встановити без термоголівки);
- Кульбовий кран DN15;
- Повітрясисувальний клапан;
- Плита перекриття (Рівень підлоги);

Кваліфікаційна робота бакалавра					
Опалення вентиляція та кондиціонування повітря житлового будинку					
Зм.	Кільк.	Арк.	№ док.	Підпис	Дата
Виконав	Тарасович				
Керівник	Чепурна				
Зав.каф.	Кириченко				
Система опалення			Сталеві	Лист	Аркуші
Разріз 1-1, Разріз 2-2, Разріз 3-3, АксонOMETPИЧНІ СХЕМИ			КР	3	8
			КНУБА, кафедра теплотехніки		
					Формат А1А

План 1-го поверху системи вентиляції та кондиціонування (1 : 100)



Експлікація приміщень 1 поверху

Номер приміщення	Найменування	Площа, м2	Кат. приміщення
01. Житлові приміщення			
01	Хал (кв. тип 1А)	26,33	
02. Загальні приміщення житлової частини			
01	Тамбур	10,62	
02	Вестибюль	57,43	
03	Ліфтовий хол	9,91	
04	Кімната охорони (Пож.пост)	24,30	
05	Гардероб	2,65	
06	С/В	2,86	
07	С/В	1,96	
08	Колясочна	27,51	
09	Тамбур-шлюз	10,85	
10	Сходи С1	8,33	
11	Тамбур	12,41	
12	Балкон (к=0,3)	3,24	
13	С/В	2,47	
14	Смітткамера	4,15	
А. Паркінг			
A04	Паркінг на 16 м/м	523,86	В
A05	Паркінг на 1 м/м	30,16	В
A06	Ліфт для машин L4	27,01	
A07	Маш. прим. ліфта	9,90	В
A08	Сходи С1	16,53	
Б. Адміністративні приміщення			
B01	Робоче приміщення	50,58	
B02	С/В	2,55	
		865,07 м ²	

Схема проходження фреоноводу через будівельну конструкцію

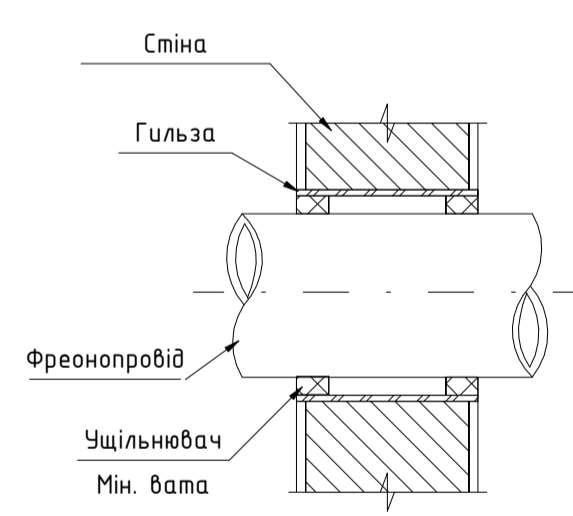
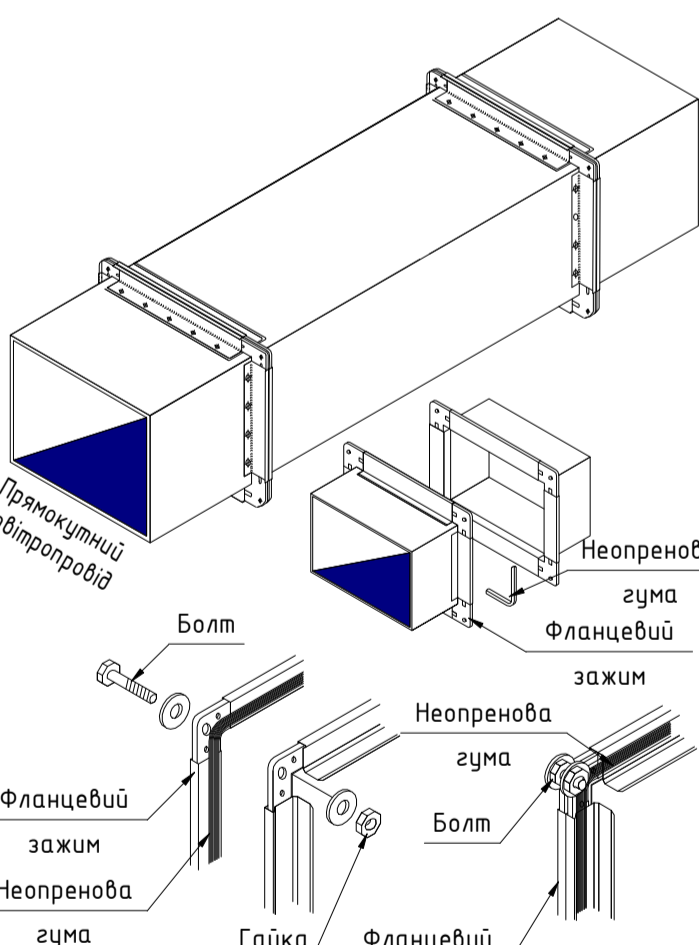


Схема монтажу прямокутного повітропроводу



Вузол проходження повітропроводів через стіну

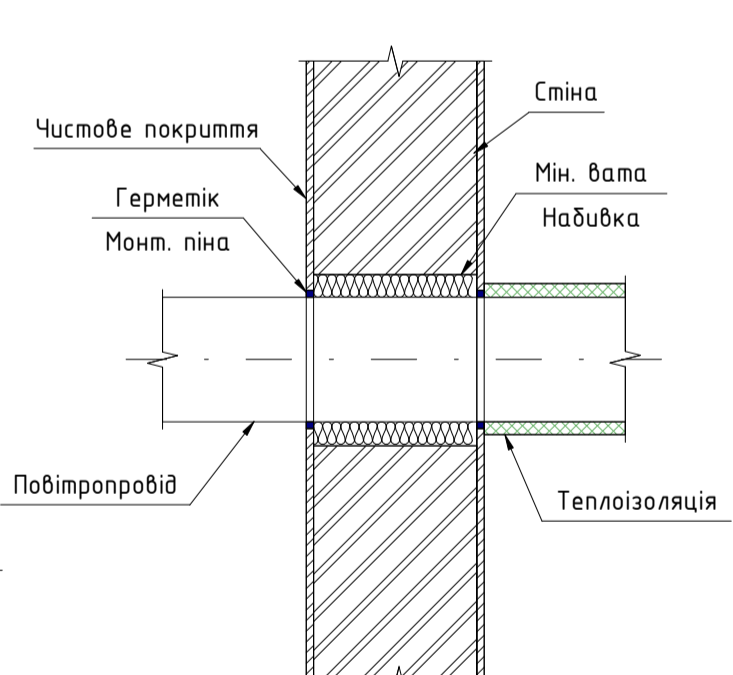
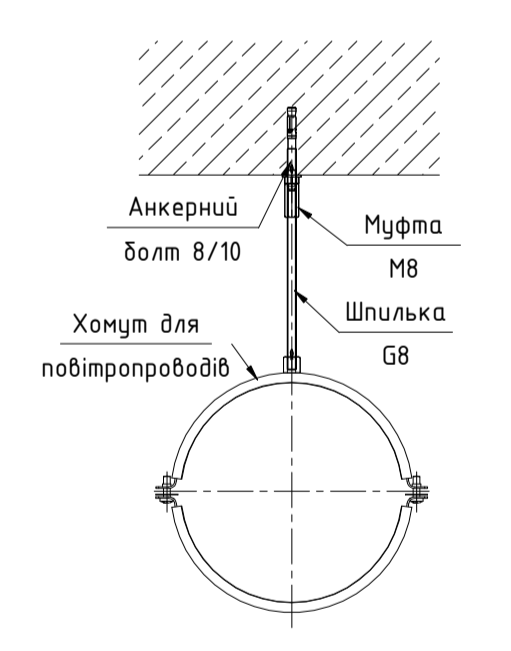


Схема кріплення повітропроводу до горизонтальної площини



Умовні позначення повітропроводів:

Колір	Пояснення	Скорочення
Red	-Повітропровід припливного повітря системи вентиляції після підігріву	SAH
Blue	-Повітропровід витяжного повітря з приміщень системи вентиляції	EAV
Green	-Повітропровід зовнішнього припливного повітря системи вентиляції	ODA
Brown	-Повітропровід витяжного повітря системи вентиляції в атмосферу	EHA
Cyan	-Повітропровід витяжного повітря із санвузлів	EAS
Grey	-Повітропровід витяжного повітря з приміщень кухонь	EDA
Purple	-Повітропровід припливного охолодженого повітря	SAC
Dark Purple	-Повітропровід припливного охолодженого повітря	RAC

Умовні позначення трубопроводів:

- K1 дренажний трубопровід;
- RS фреоноводів різкої фази;
- RL фреоноводів газоподібної фази.

Схема кріплення повітропроводів до горизонтальної площини

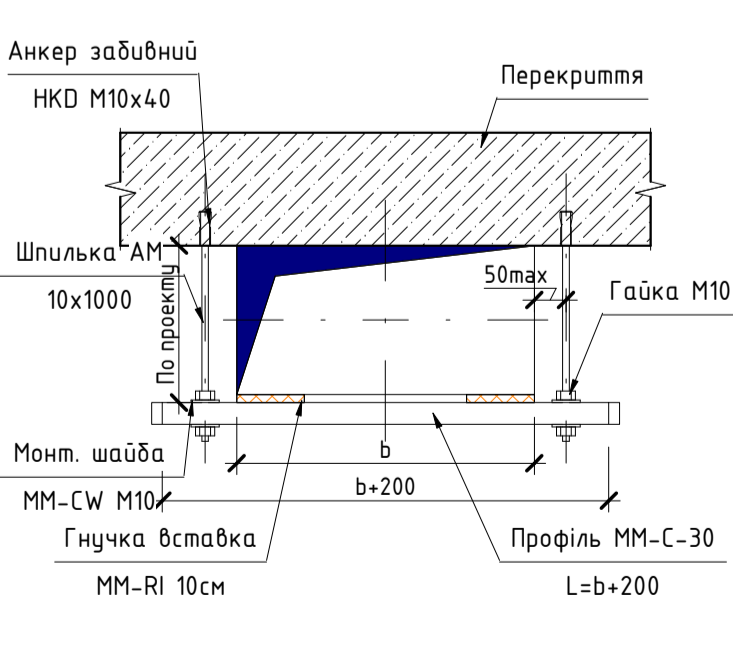
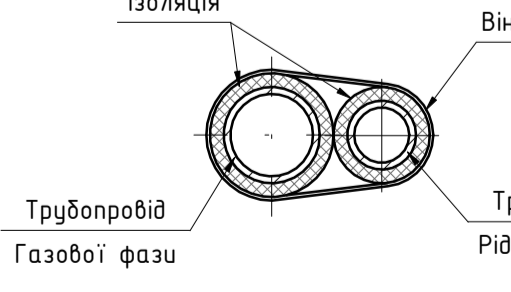


Схема траси кондиціонера



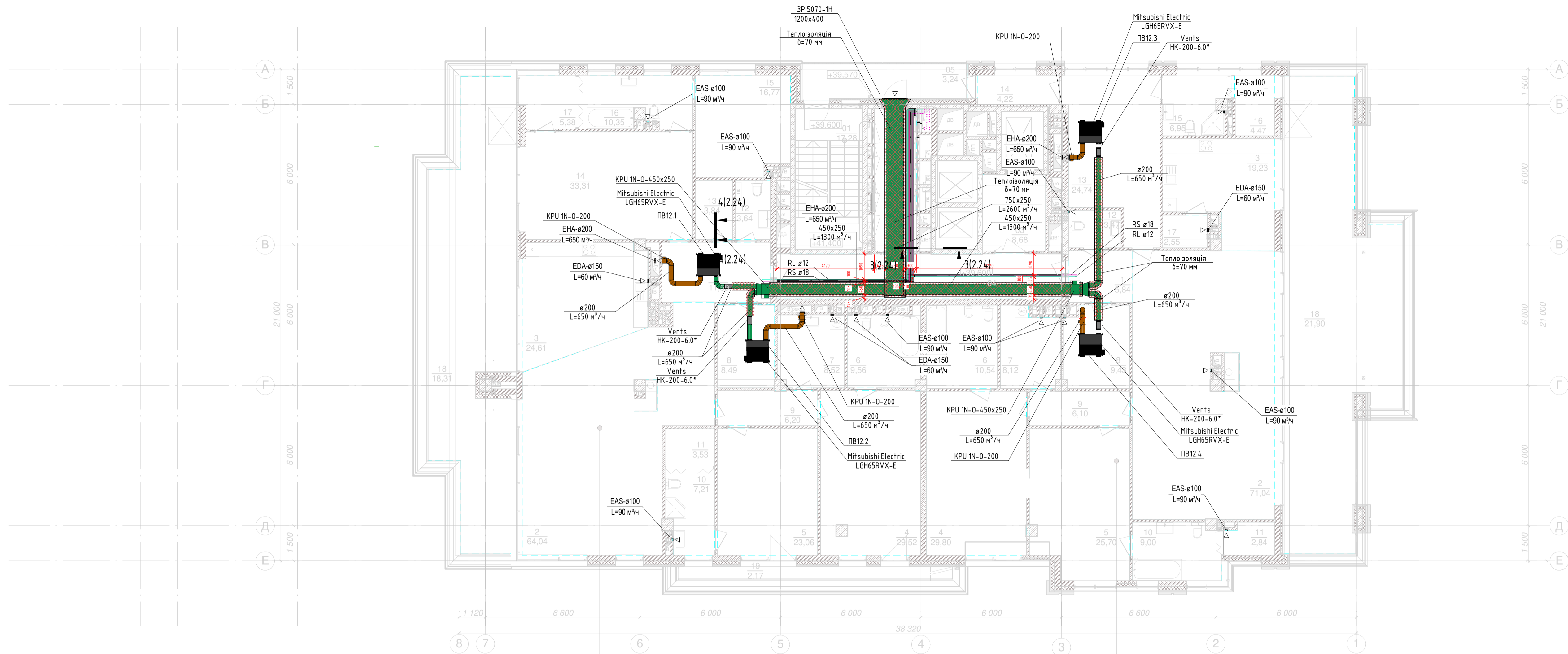
Примітки:

- Проектний нуль визначено на рівні нижньої відмітки першого поверху відм. ±0.000.
- Монтаж ділянок повітропроводів виконати з кріпленнями не менш ніж через 3м горизонтальних та не менш ніж через 2м вертикальних.
- Дозується відхилення прокладки ділянок повітропроводів та трубопроводів в межах 0,2м для об'єкту трас електроканалів систем каналізації та інших діючих інженерних мереж.
- Перебачити (при наявності підшивної стелі) технологічні лека 10 для доступу к вентиляційному обладнанню, повітряним клапанам, фільтрам, шиберам і пр.
- Підключення повітропроводів до витяжних шахт підключити через зворотні клапани.
- Отвори в перекриттях та перегородках (місця проходження інженерних комунікацій) зашпарувати негорючим матеріалом, з забезпеченням межі вогнестійкості будівельної конструкції.
- Вогнезахисні клапани систем вентиляції, що обслуговують квартири, монтувати в закритому положенні. Відкриття клапанів виконати після монтажу систем вентиляції в межах квартир (виконується інвестором).
- Кінці фреоноводів з боку апартаментів заглушити на відстані 0,5м від конструкції стіни.
- Фреоноводи ізолювати бсинімним каучуком фірми K-FLEX б-13 мм.
- Дренажні трубопровід від кондиціонерів ізолювати, б-6 мм.
- Припливно-витяжні установки, повітропроводи, арматура повітропроводів показані умовно. Обладнання монтується інвестором, дотримуючись чинних норм та правил.

Кваліфікаційна робота бакалавра

Опалення, вентиляція та кондиціонування повітря житлового будинку							
Зм.	Кільк.	Арх.	№док.	Підпис	Дата		
Виконав	Керівник	Тарасович	Чепурна				
Вентиляція та КТІ					Старий	Лист	Аркушів
План 1-го поверху системи вентиляції та кондиціонування					4	8	
КНУБА, кафедра теплотехніки							
Формат А1А							

План поверху системи вентиляції та кондиціонування (1 : 100)



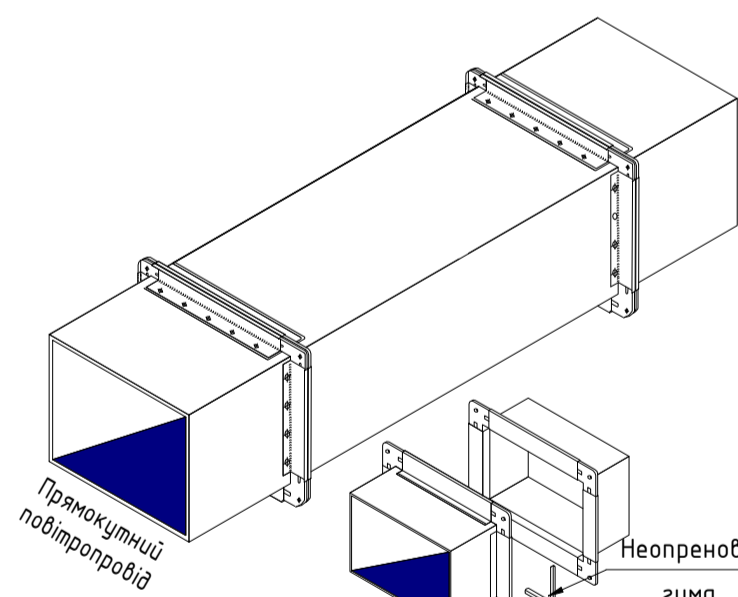
Експлікація приміщень 12 поверху

Номер приміщення	Найменування	Площа, м ²	Кат. приміщення
02. Загальні приміщення житлової частини			
01	Сходи Н1	17,28	
02	Тамбур	10,61	
03	Ліфтовий хол	8,68	
04	Коридор	23,14	
05	Балкон (к=0.3)	3,24	
		62,95 м ²	

Експлікація квартир 12 пов.

Номер приміщення	Найменування	Площа, м ²	Номер приміщення	Найменування	Площа, м ²
Кв. тип 4А					
1	Хол	11,59	1	Хол	5,84
2	Вітальня	64,04	2	Вітальня	71,04
3	Кухня	24,61	3	Кухня	19,23
4	Кімната	29,52	4	Кімната	29,80
5	Кімната	23,06	5	Кімната	25,70
6	С/В	9,56	6	С/В	10,54
7	Пральня	8,52	7	Пральня	8,12
8	Гардероб	8,49	8	Гардероб	9,43
9	Коридор	6,20	9	Коридор	6,10
10	С/В	7,21	10	С/В	9,00
11	Гардероб	3,53	11	Гардероб	2,84
12	С/В	3,64	12	С/В	3,47
13	Комора	3,84	13	Кімната	24,74
14	Кімната	33,31	14	Коридор	4,22
15	Гардероб	16,77	15	С/В	6,95
16	С/В	10,35	16	Гардероб	4,47
17	Гардероб	5,38	17	Комора	2,55
18	Тераса (к=0.3)	18,31	18	Тераса (к=0.3)	21,90
19	Тераса (к=0.3)	2,17			265,94 м ²
		290,10 м ²			556,04 м ²

Схема монтажу прямокутного повітропроводу



Вузол проходження повітропроводів через стіну

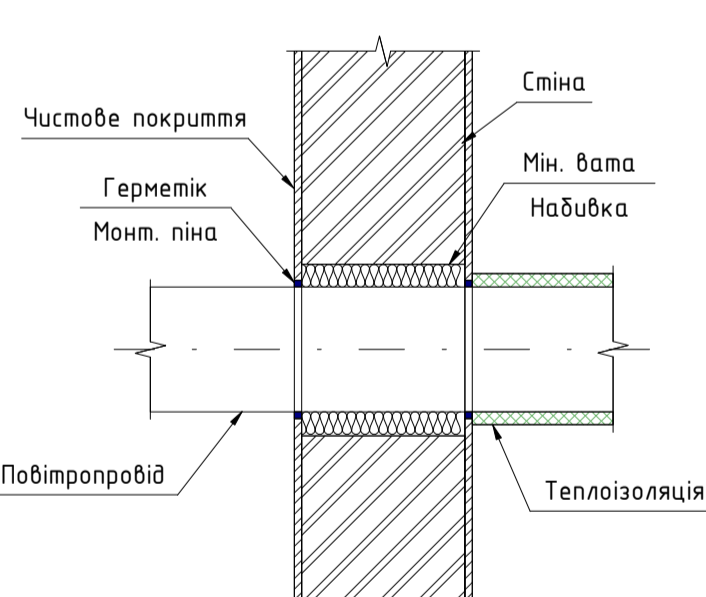
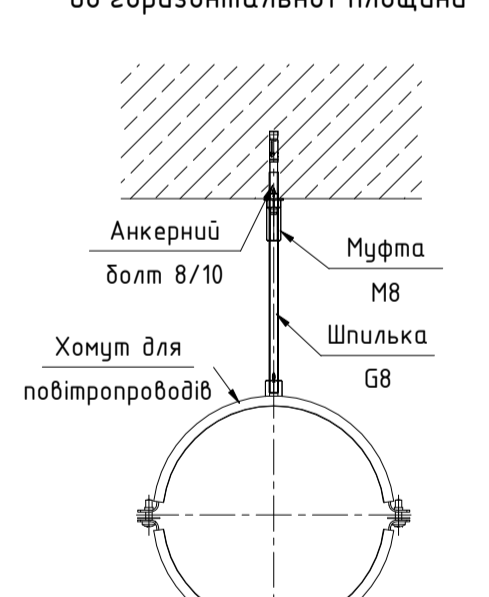


Схема кріплення повітропроводу до горизонтальної площини



Умовні позначення повітропроводів:

Колір	Пояснення	Скорочення
Red	-Повітропровід припливного повітря системи вентиляції після підігріву	SAH
Blue	-Повітропровід витяжного повітря з приміщень системи вентиляції	EAV
Green	-Повітропровід зовнішнього припливного повітря системи вентиляції	ODA
Orange	-Повітропровід витяжного повітря системи вентиляції в атмосферу	EHA
Cyan	-Повітропровід витяжного повітря із санвузлів	EAS
Grey	-Повітропровід витяжного повітря з приміщень кухонь	EDA
Pink	-Повітропровід припливного охолодженого повітря	SAC
Purple	-Повітропровід припливного охолодженого повітря	RAC

Умовні позначення трубопроводів:

- K1 дренажний трубопровід;
- RS фреонпровід рідкої фази;
- RL фреонпровід газоподібної фази.

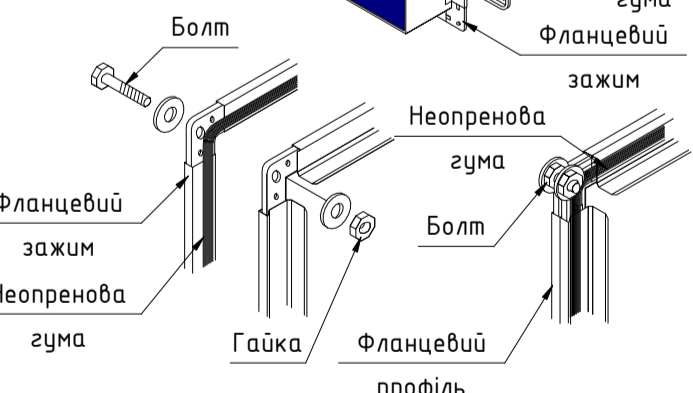


Схема траси кондиціонера

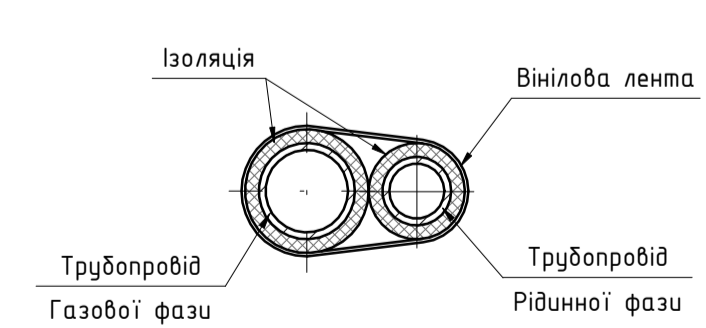


Схема кріплення повітропроводів до горизонтальної площини

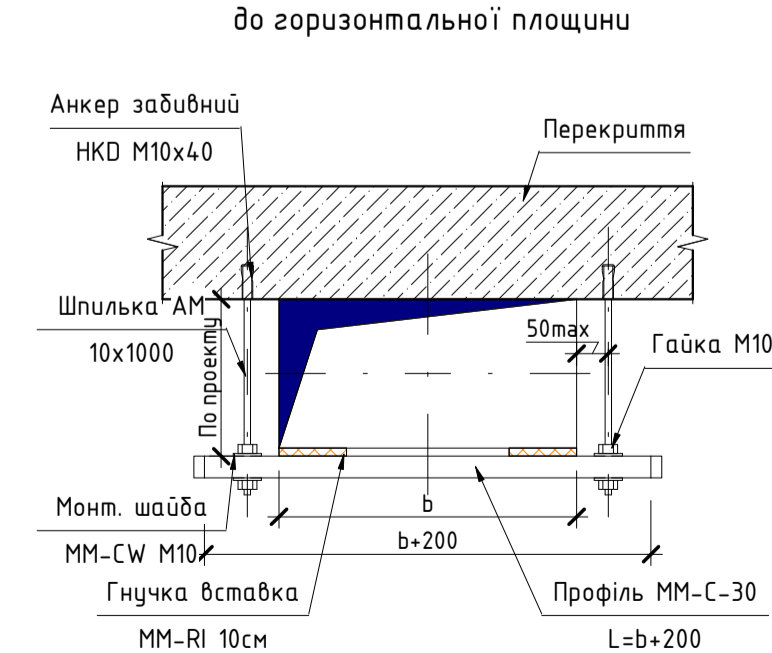


Схема кріплення вентиляційної машини

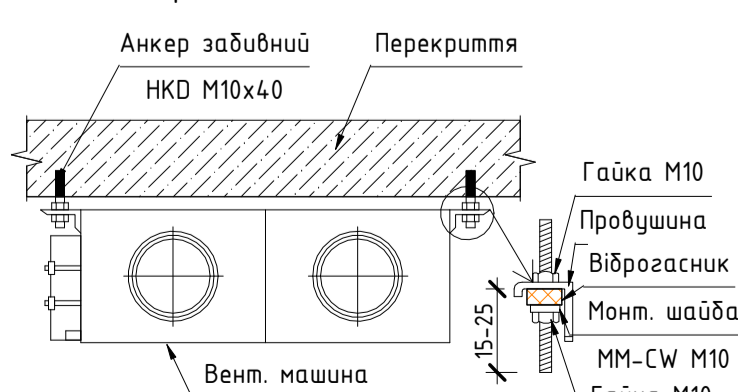
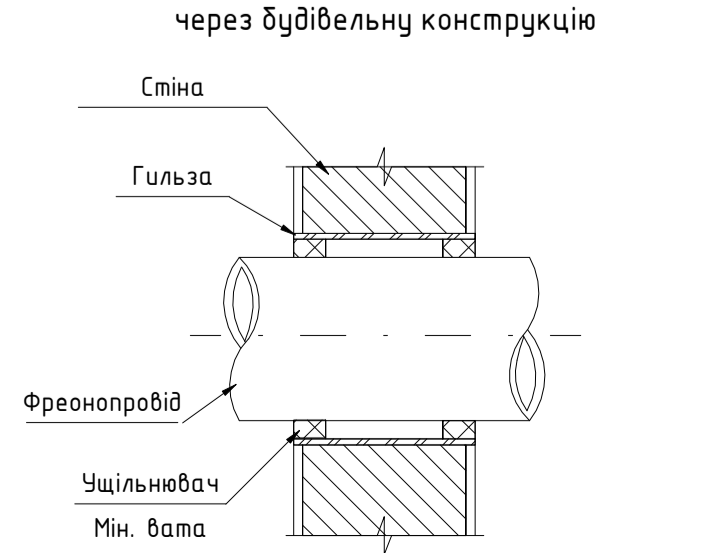


Схема проходження фреонпроводу через будівельну конструкцію



Примітки:

- Проектний нуль визначен на рівні нижньої відмітки першого поверху відп. ±0.000.
- Монтаж ділянок повітропроводів виконати з кріпленням не менш ніж через 2м горизонтальних та не менш ніж через 2м вертикальних.
- Дозується відхилення прокладки ділянок повітропроводів та трубопроводів в межах 0,2м для об'єкту трас електроканалів, систем каналізації та інших діючих інженерних мереж.
- Перебачити (при наявності підшивної стелі) технологічні лаки ЛО для доступу к вентиляційному обладнанню, повітряним клапанам, фільтрам, шиберам і пр.
- Підключення повітропроводів до витяжних шахт підключати через зворотні клапани.
- Отвори в перекриттях та перегородках (місця проходження інженерних комунікацій) заштукатурити негорючим матеріалом, з забезпеченням не менш вогнестійкості будівельної конструкції.
- Виконати монтажні клапани систем вентиляції, що обслуговують квартири, змонтувати в закритому положенні. Відкриття клапанів виконати після монтажу систем вентиляції в межах квартири (виконується інвестором).
- Кінці фреонпроводу з боку апартаментів заглушити на відстані 0,5м від конструкції стіни.
- Фреонпроводи ізолювати всміченим каучуком фірми K-FLEX б=13 мм.
- Дренажні трубопровід від кондиціонерів ізолювати, б=6 мм.
- Припливно-витяжні установки, повітропроводи, арматура повітропроводів показані умовно. Обладнання монтується інвестором, дотримуючись чинних норм та правил.

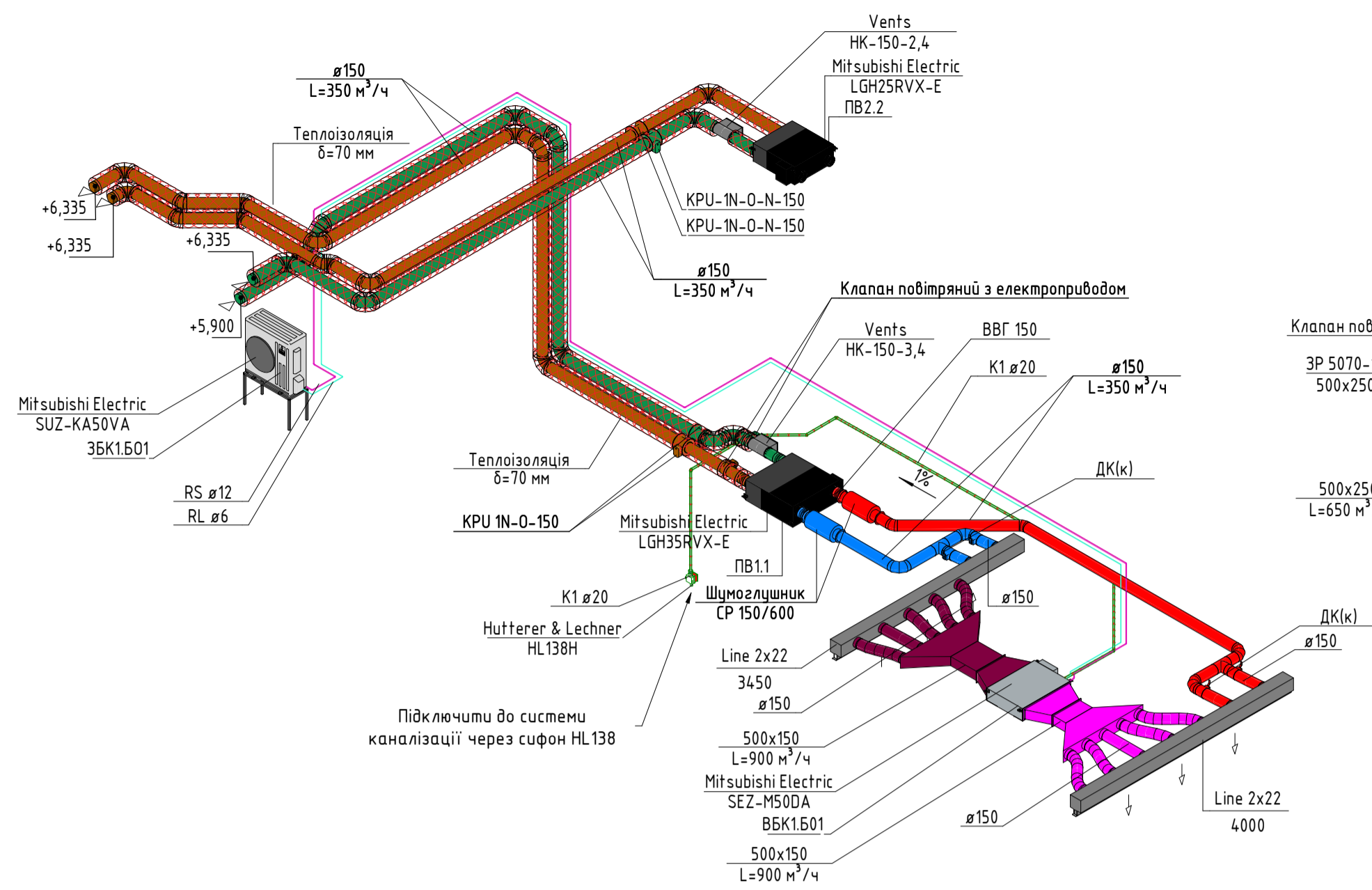
Кваліфікаційна робота бакалавра

Опалення, вентиляція та кондиціонування повітря житлового будинку					
Зм.	Кільк.	Арк.	№ док.	Підпис	Дата
Виконав	Тарасович				
Керівник	Чепурна				
Зав.каф.	Кириченко				

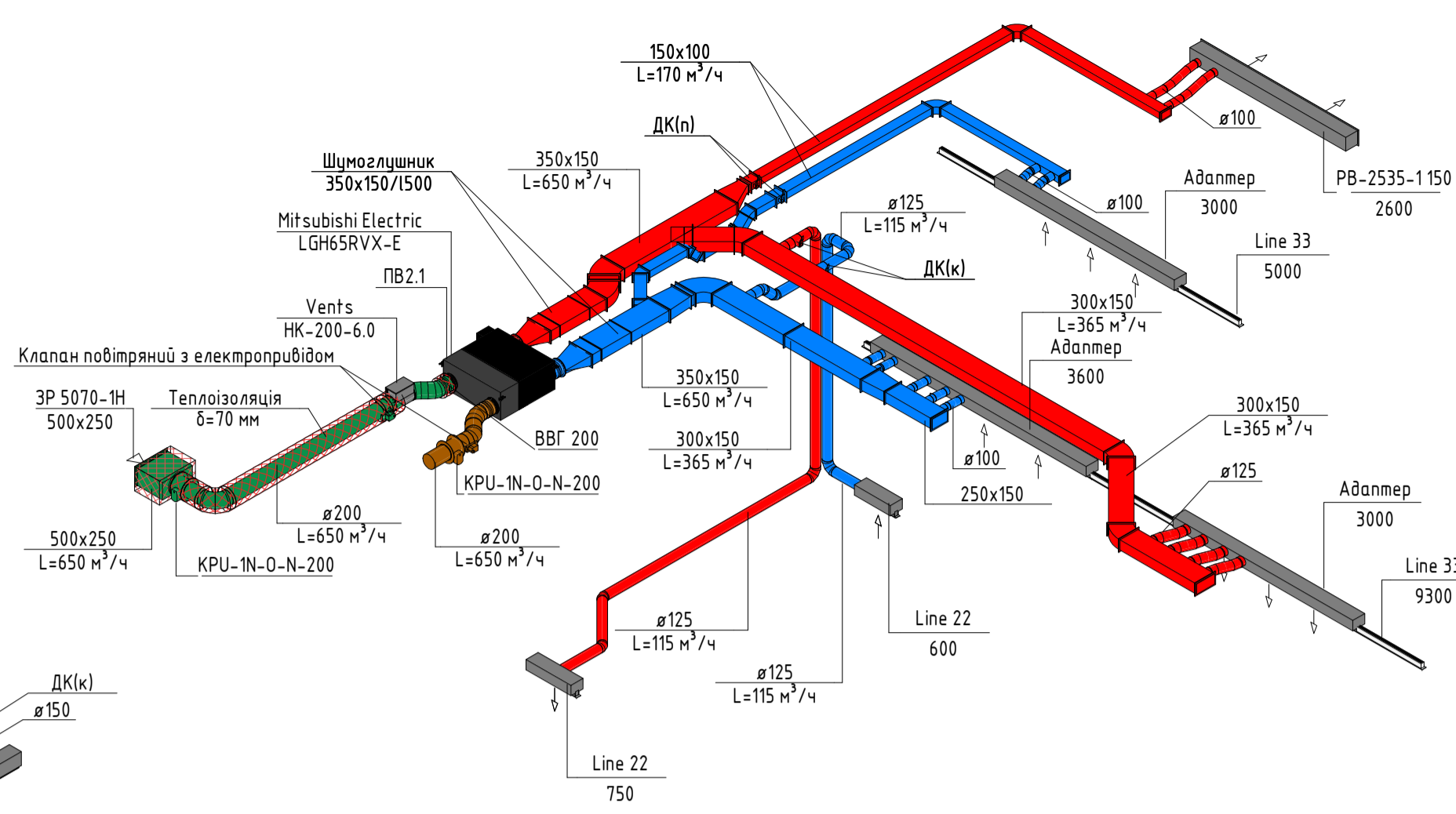
Старий Лист Архивів
КР 5 8

КНУБА, кафедра теплотехніки
Формат А1А

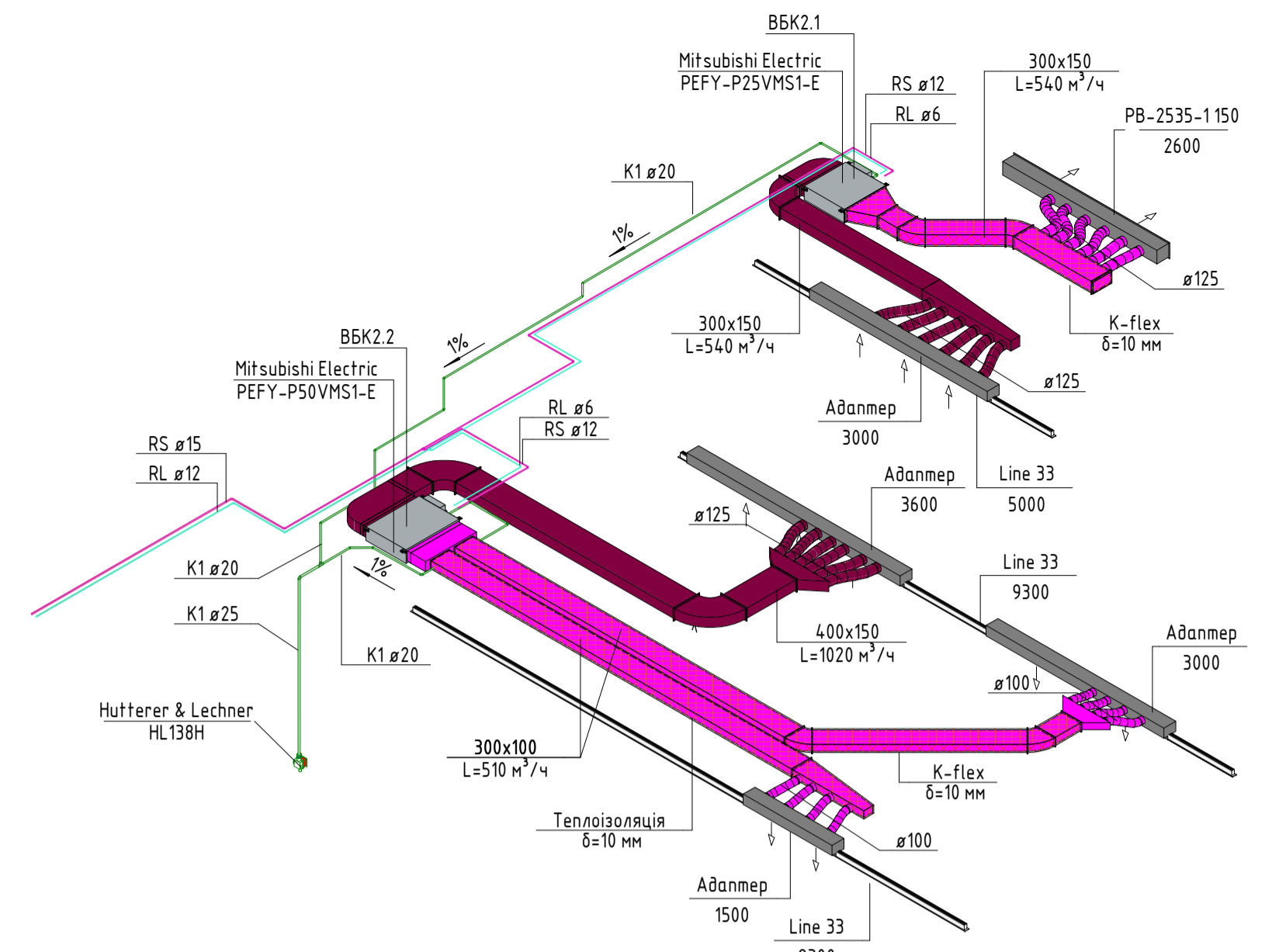
Ізометрична схема системи "ПВ1.1", "ПВ2.2", "ВБК1.Б01"



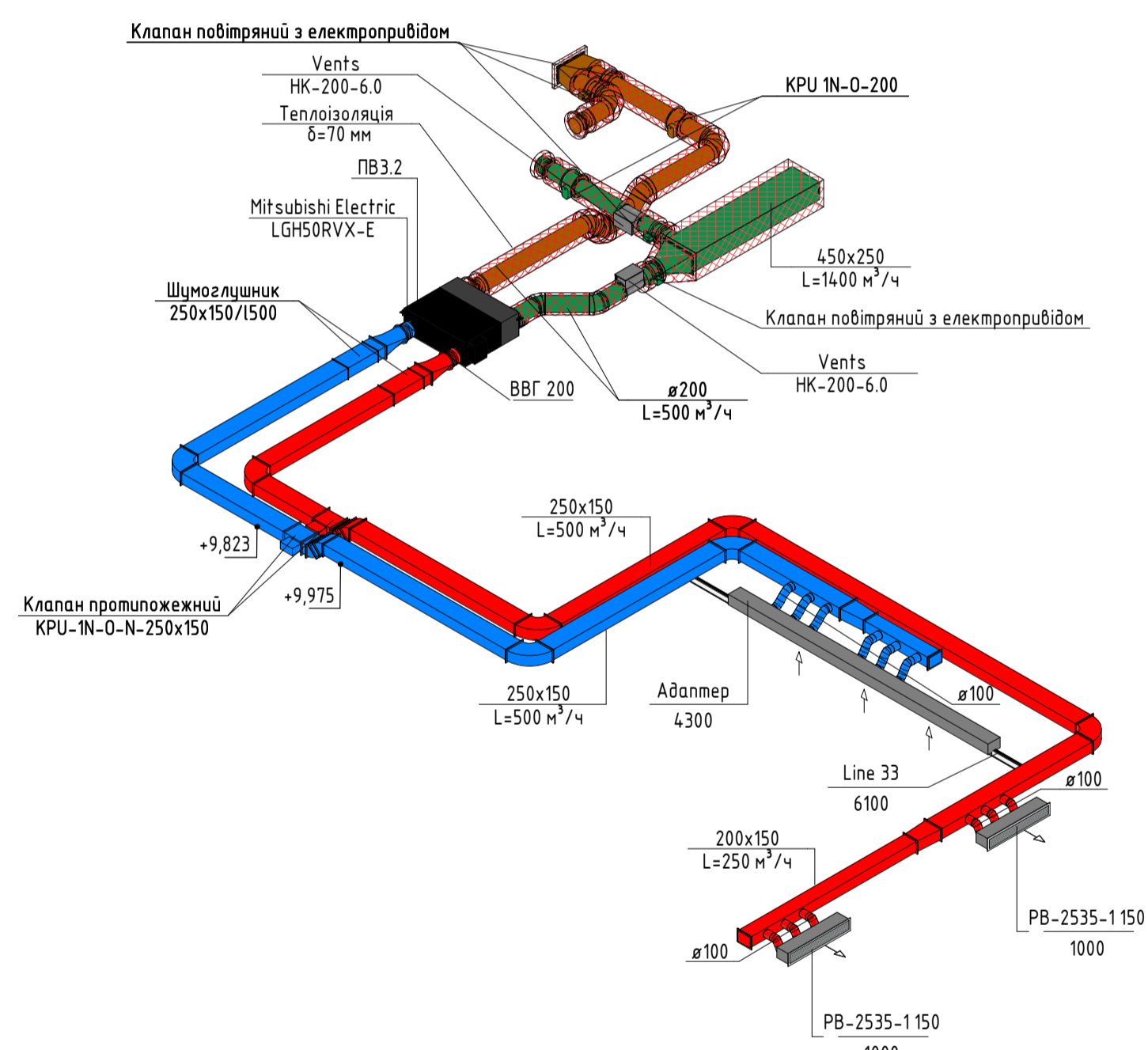
Ізометрична схема системи "ПВ1.1"



Ізометрична схема системи "ВБК2.1", "ВБК2.2"



Ізометрична схема системи "ПВ3.2"



Ізометрична схема системи "ПВ3.1"

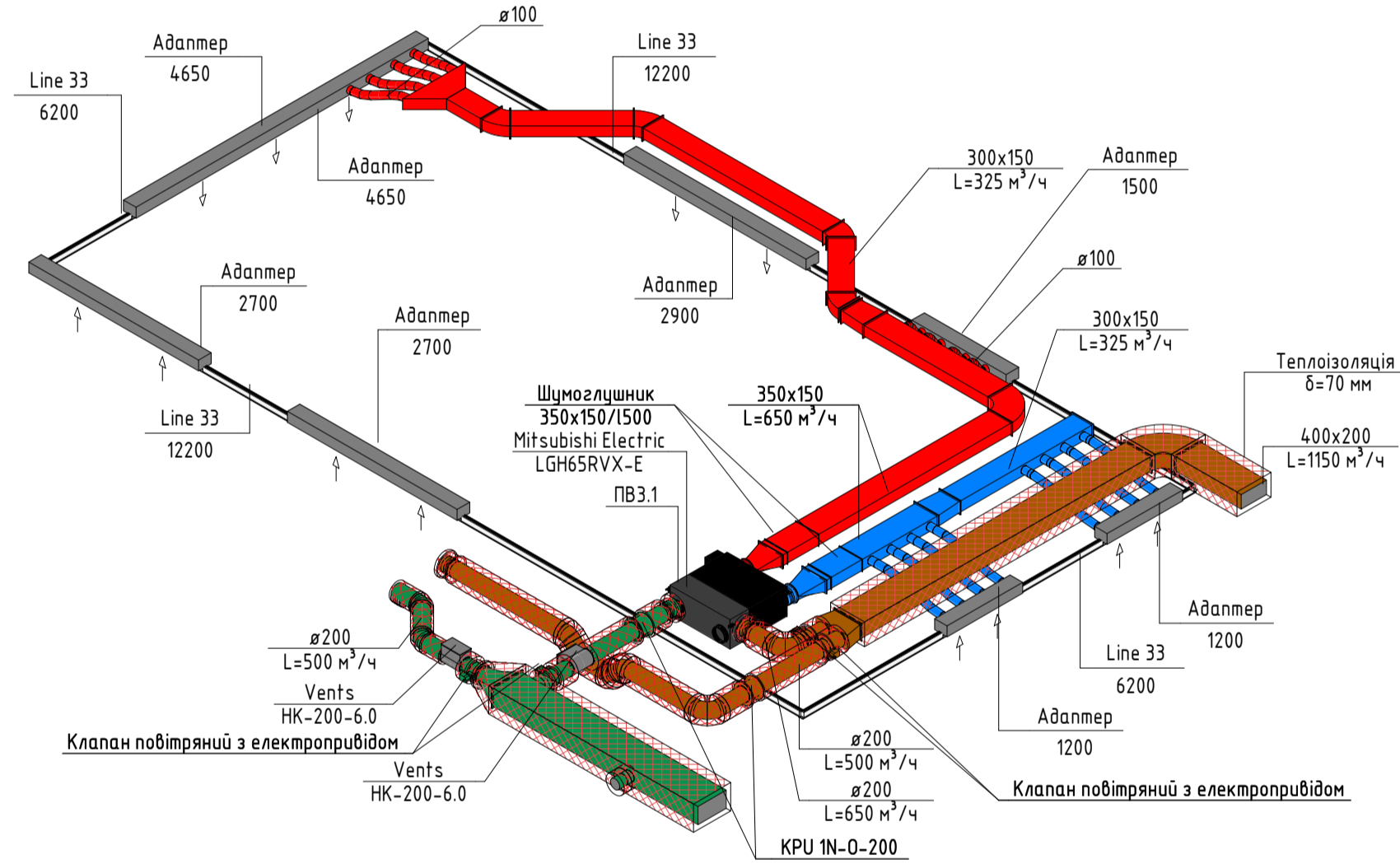
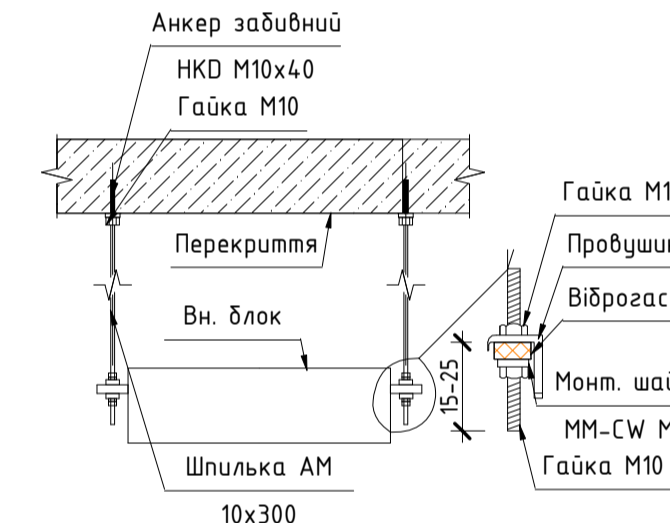


Схема кріплення каналного кондиціонера



Розміри колектору рівномірної роздачі

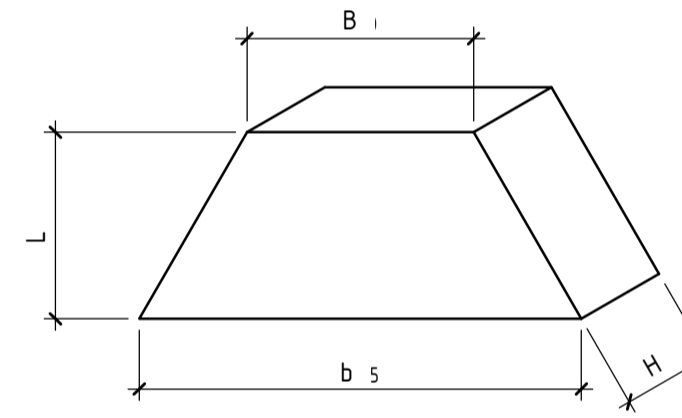
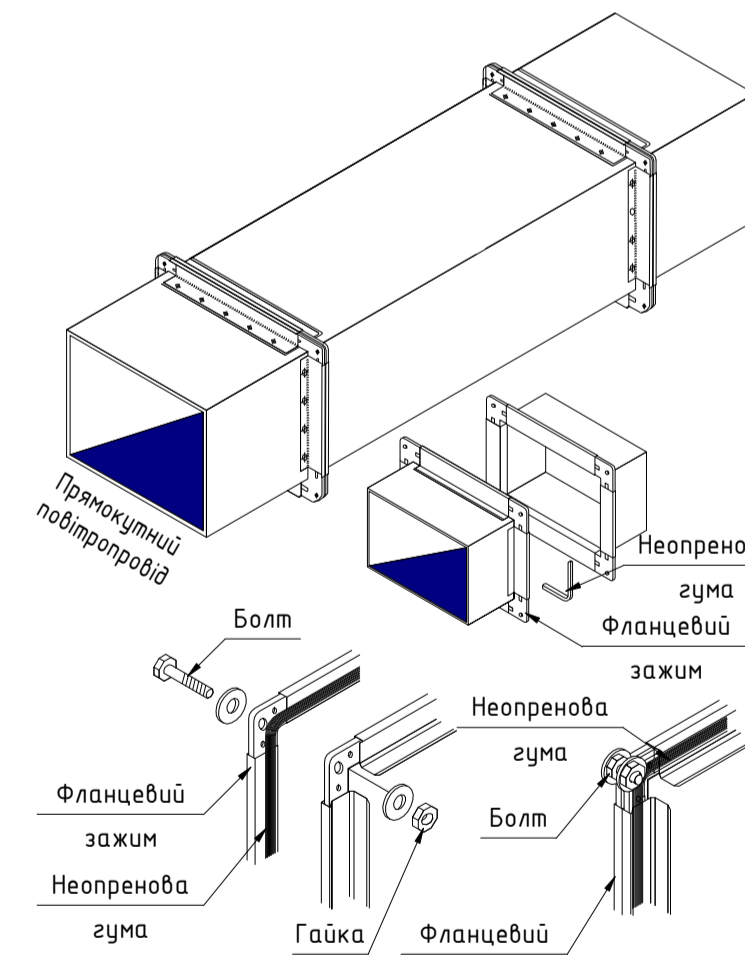


Схема монтажу прямокутного повітропроводу



Розміри колектору косою для повітропроводу з фланцем

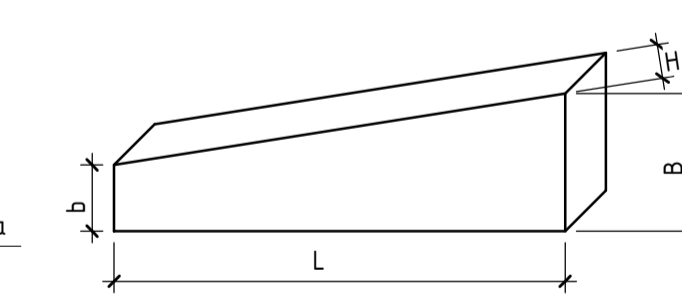
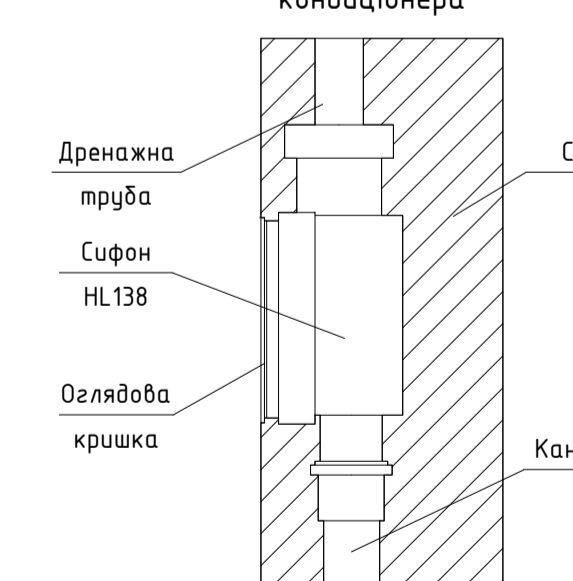


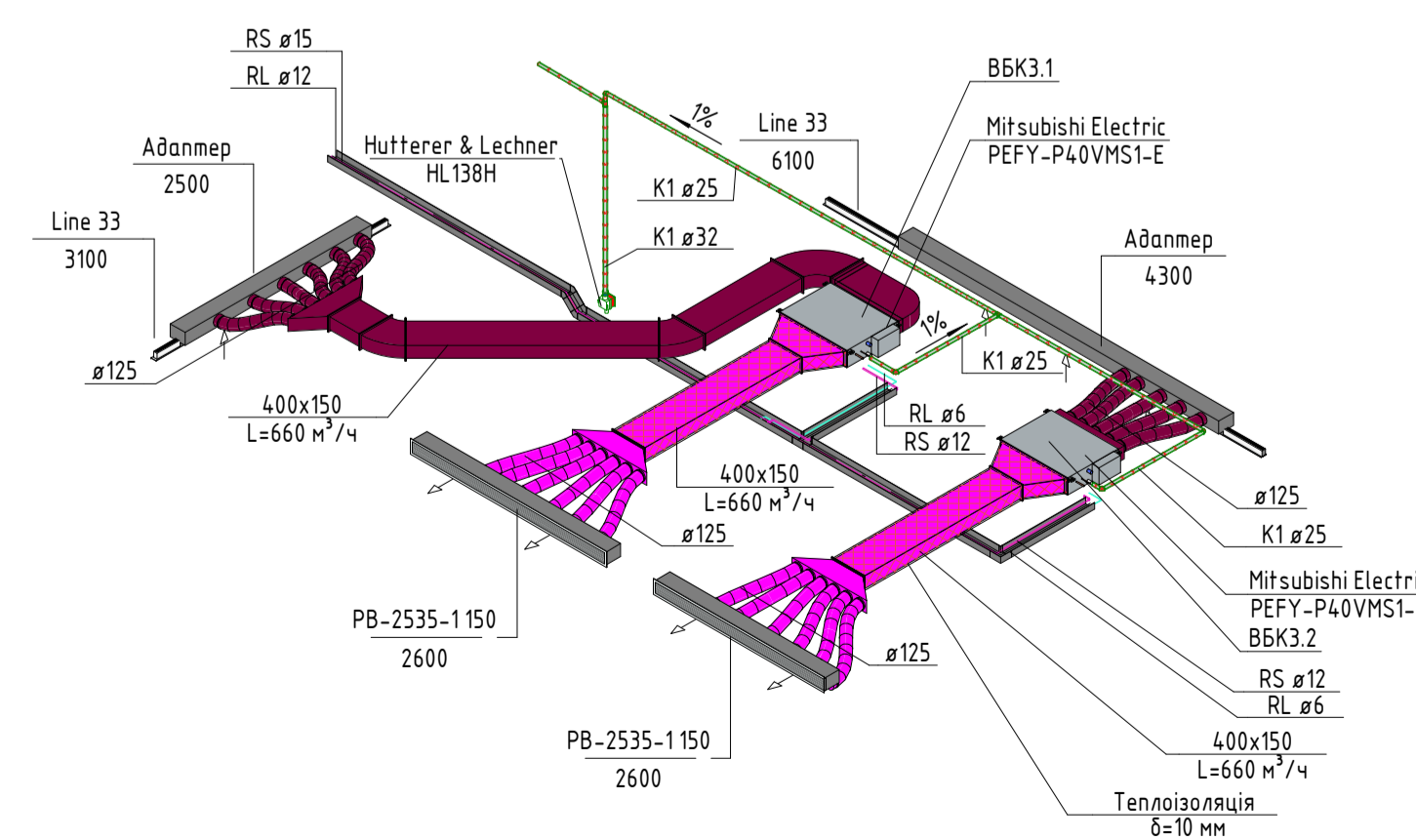
Схема монтажу сифона для кондиціонера



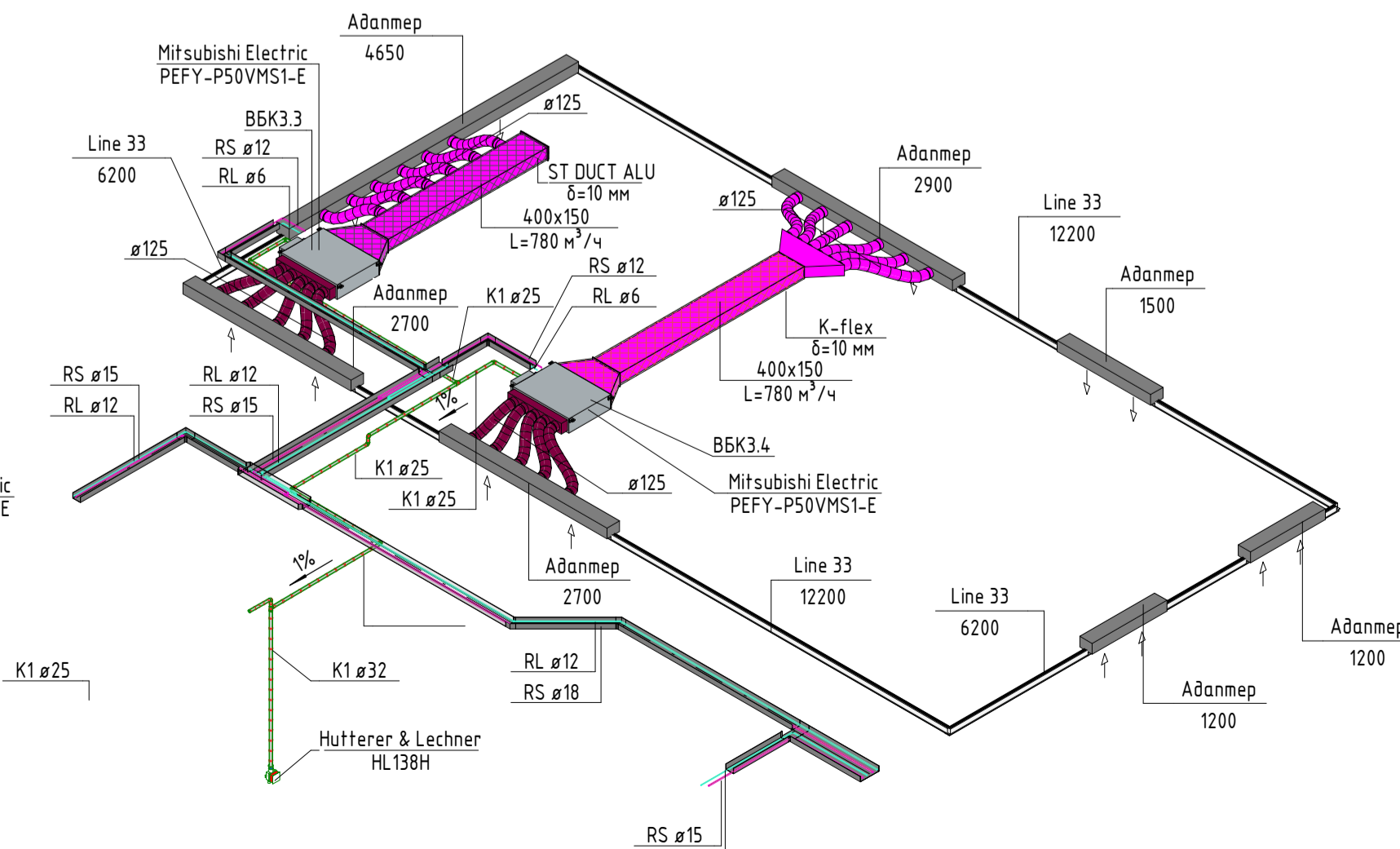
Примітки:

1. Проектний нуль визначен на рівні нижньої відмітки першого поверху відм+0.000.
2. Монтаж ділянок повітропроводів виконати з кріпленням не менш ніж через 3м горизонтальних та не менш ніж через 2м вертикальних.
3. Передбачити відхилення прокладки ділянок повітропроводів та трубопроводів в межах 0,2м для обходу трас електроканалів, систем каналізації та інших діючих інженерних мереж.
4. Передбачити при наявності підшпильної стелі технологічні люки Л0 для доступу к вентиляційному обладнанню, повітряним клапанам, фільтрам, шиберам и пр.
5. Підключення повітропроводів до витяжних шахт підключати через зворотний клапан.
6. Отвори в перекриттях та перегородках (і місця проходження інженерних комунікацій) зашпоривати негорючим матеріалом, з задовленням межі вогнестійкості відповідній конструкції.
7. Визначити місця установки клапанів систем вентиляції, що обслуговують квартири, змонтувати в закритому положенні. Відкриття клапанів виконати після монтажу систем вентиляції в межах квартири (виконується інвестором).
8. Кінці фреонових труб з боку апартаментів загерметизувати на відстані 0,5м від конструкції стіни.
9. Фреонові труби ізолювати всинітним каучуком фірми K-FLEX δ=13 мм.
10. Дренажні трубопроводи від кондиціонерів ізолювати, δ=6 мм.
11. Приблизно-виглядні установки, повітропроводу, арматура повітропроводів показані умовно. Обладнання монтується інвестором, дотримуючись чинних норм та правил.

Ізометрична схема системи "ВБК3.1", "ВБК3.2"



Ізометрична схема системи "ВБК3.3", "ВБК3.4"



Умовні позначення повітропроводів:

Колір	Пояснення	Скорочення
Червоний	-Повітропровід припливного повітря системи вентиляції після підігріву	SAH
Синій	-Повітропровід витяжного повітря з приміщень системи вентиляції	EAV
Зелений	-Повітропровід зовнішнього припливного повітря системи вентиляції	ODA
Жовтий	-Повітропровід витяжного повітря системи вентиляції в атмосферу	EHA
Пурпурний	-Повітропровід витяжного повітря із санвузлів	EAS
Сірий	-Повітропровід витяжного повітря з приміщень кухонь	EDA
Помаранчевий	-Повітропровід припливного охолодженого повітря	SAC
Блакитний	-Повітропровід припливного охолодженого повітря	RAC

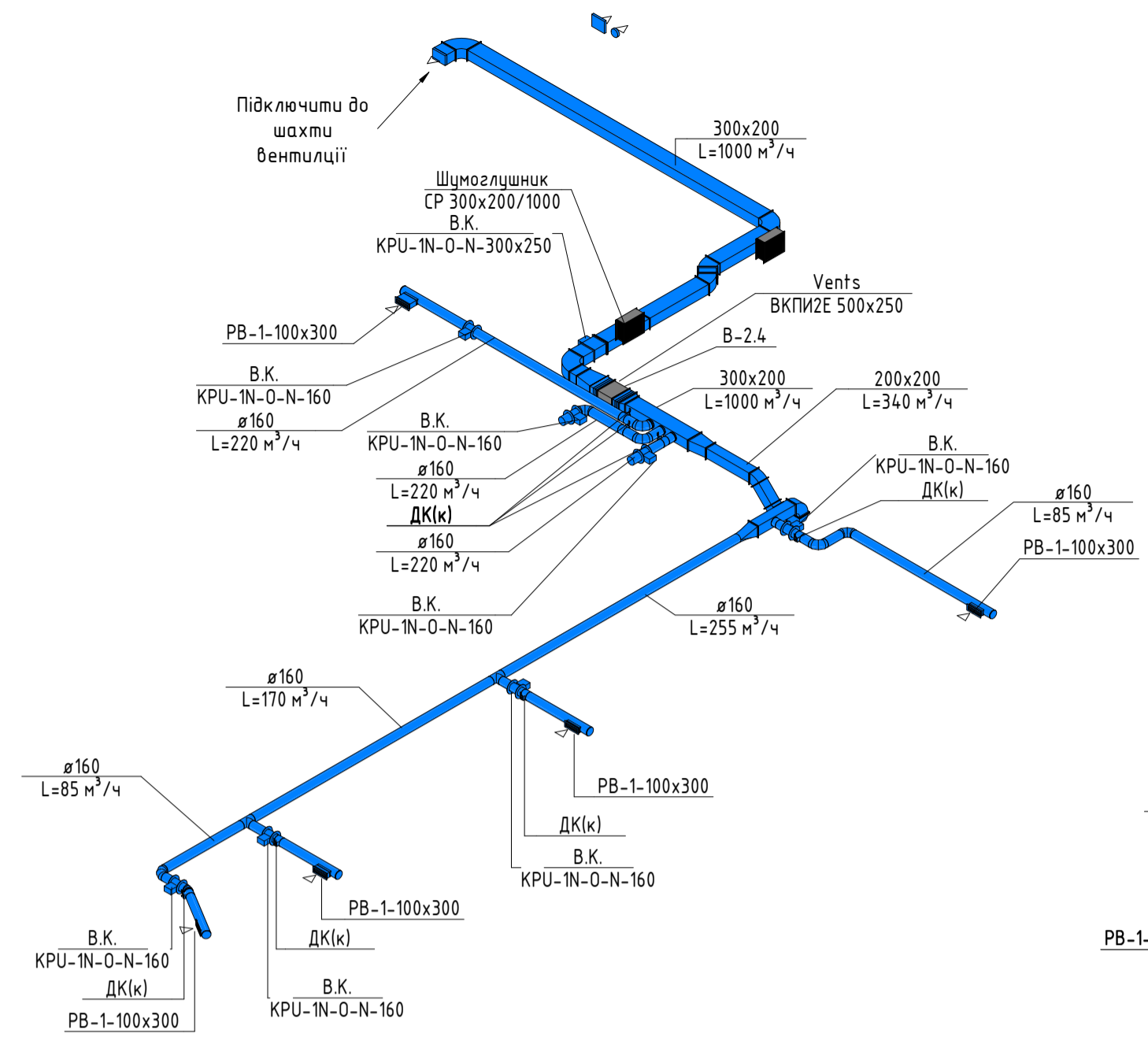
Умовні позначення трубопроводів:

- K1 дренажний трубопровід;
- RS фреонові труби різкої фази;
- RL фреонові труби газоподібної фази.

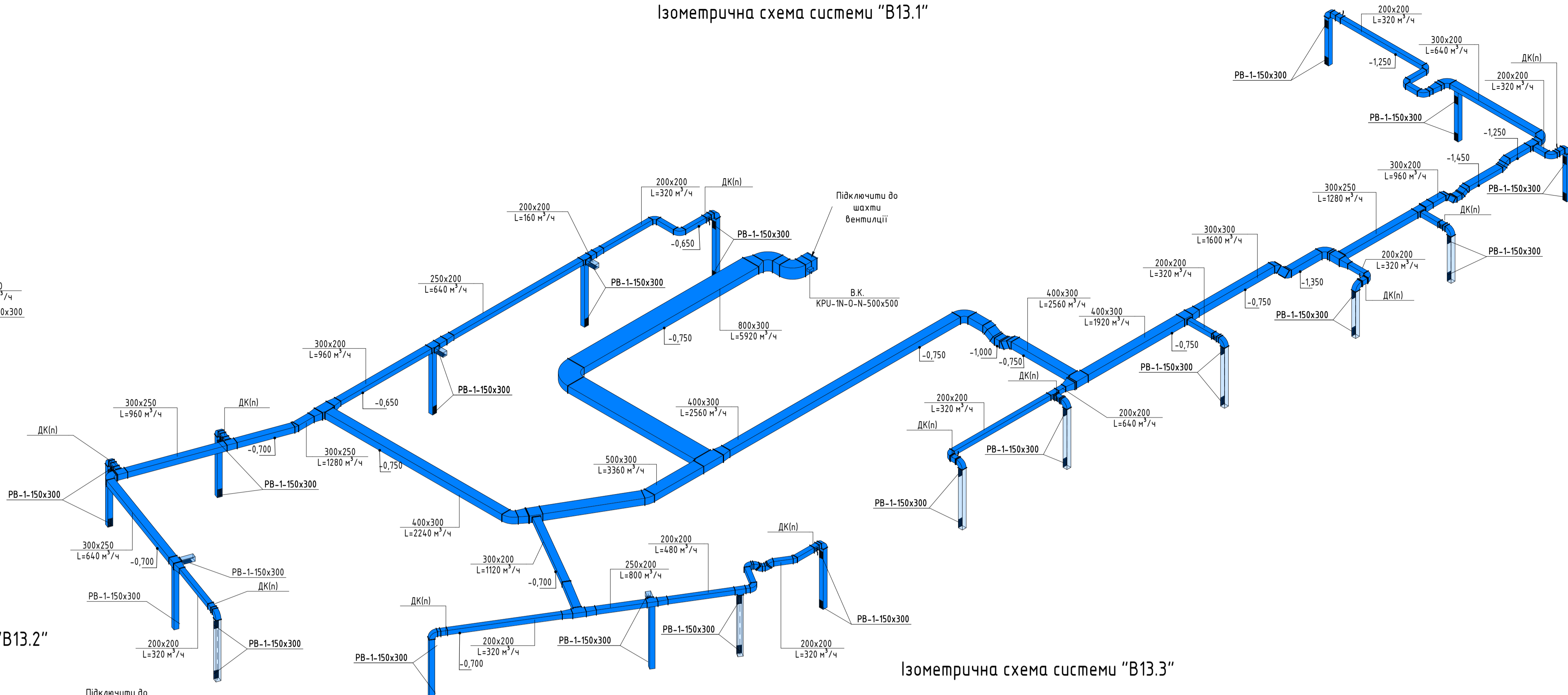
Кваліфікаційна робота бакалавра

Опалення, вентиляція та кондиціонування повітря житлового будинку				
Зм.	Кільк.	Арх. № док.	Підпис	Дата
Виконав	Тарасович			
Керівник	Чепурна			
Зав. кафедр.	Кириченко			
Вентиляція та КТІ			Старий	Лист
Ізометрична схема систем "ВБК2.1-2.2", "ВБК3.1-3.4", "ПВ1.1", "ПВ2.2", "ВБК1.Б01", "ПВ3.1", "ПВ3.2"			КР	6
			Архив	8

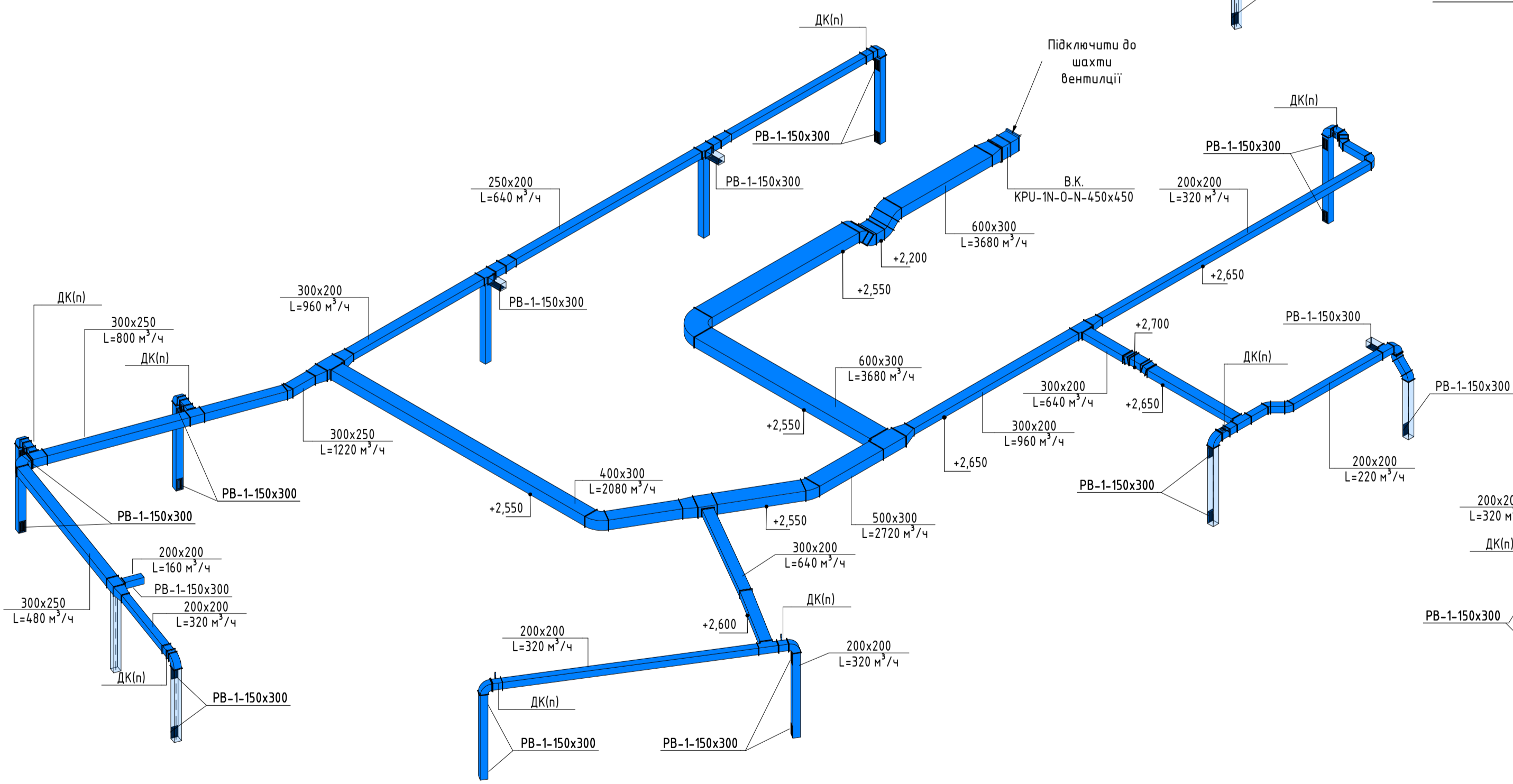
Ізометрична схема системи "В-2.4"



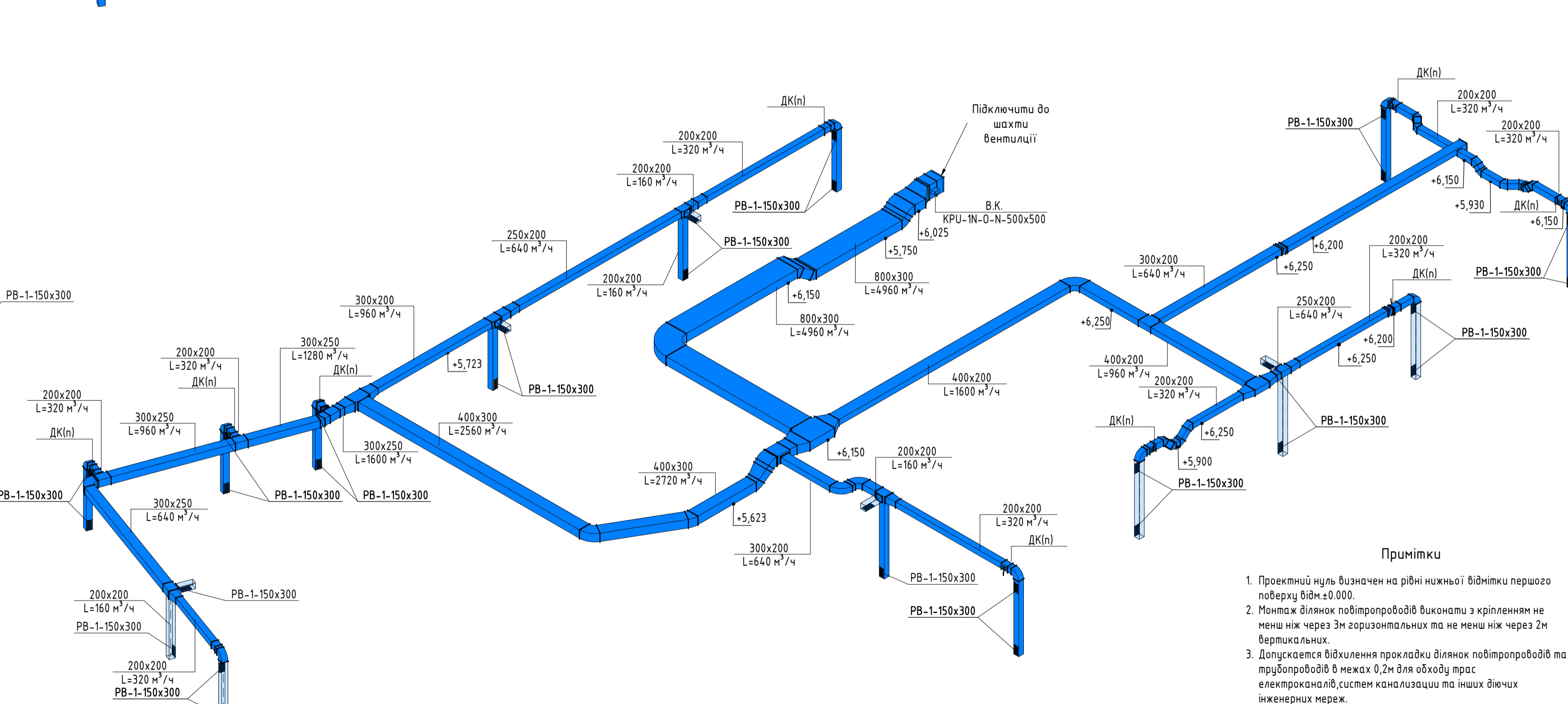
Ізометрична схема системи "В13.1"



Ізометрична схема системи "В13.2"

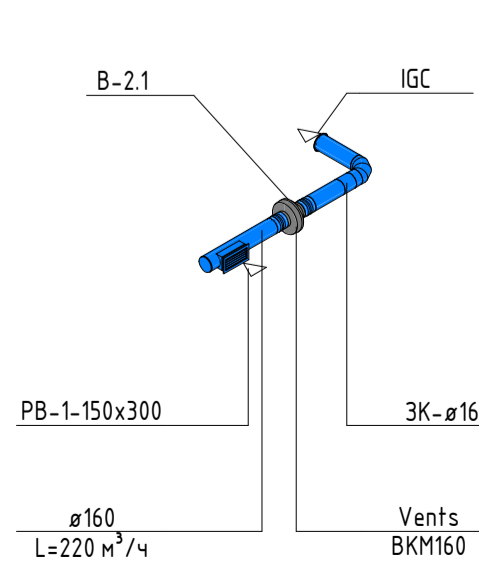


Ізометрична схема системи "В13.3"

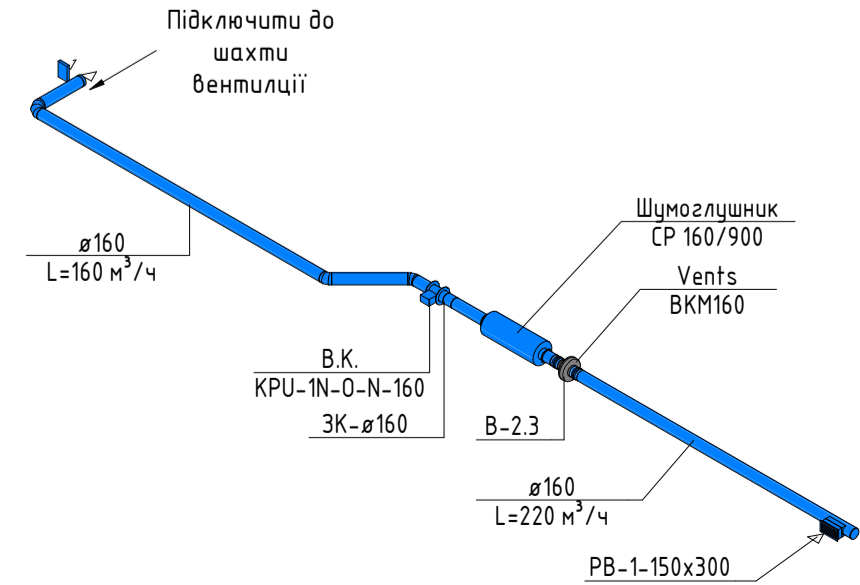


- Примітки**
1. Проектний нуль визначен на рівні нижньої відмітки першого поверху відм±0.000.
 2. Монтаж ділянок повітропроводів виконати з кріпленнями не менш ніж через 3м горизонтальних та не менш ніж через 2м вертикальних.
 3. Допускається відхилення прокладки ділянок повітропроводів та трубопроводів в межах 0,2м для об'єду трас електрокавалів систем каналізації та інших діючих інженерних мереж.

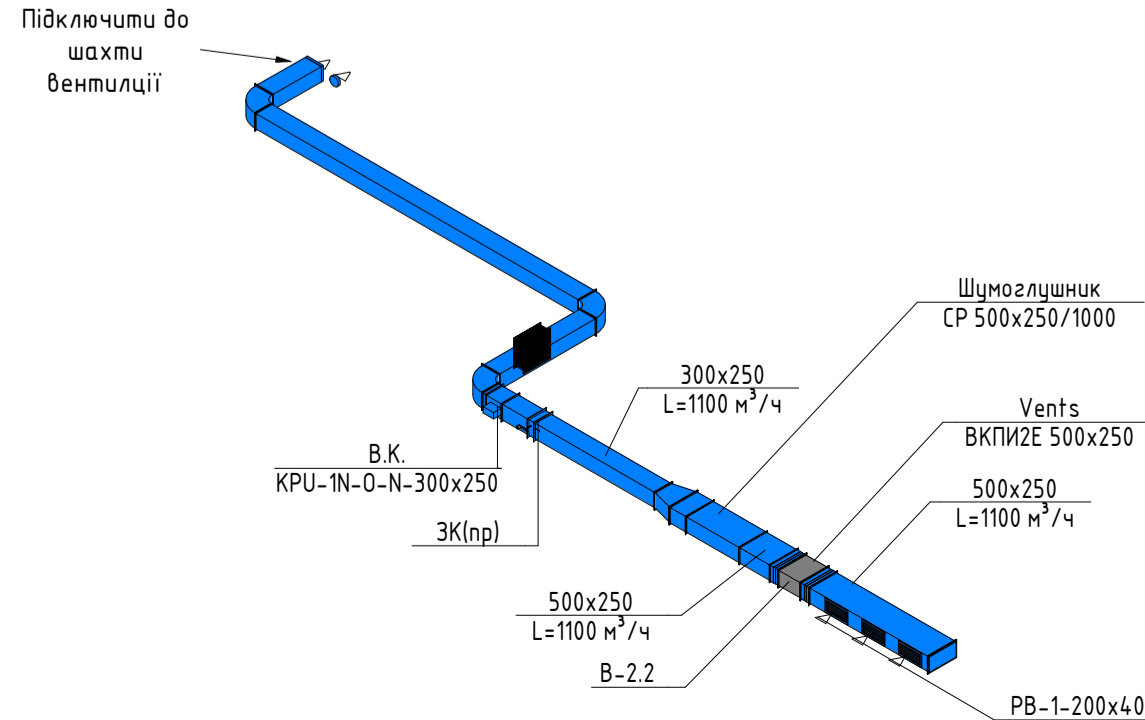
Ізометрична схема системи "В-2.1"



Ізометрична схема системи "В-2.3"



Ізометрична схема системи "В-2.2"



Умовні позначення повітропроводів:

Колір	Пояснення	Скорочення
Червоний	-Повітропровід припливного повітря системи вентиляції після підігріву	SAH
Синій	-Повітропровід витяжного повітря з приміщень системи вентиляції	EAV
Зелений	-Повітропровід зовнішнього припливного повітря системи вентиляції	ODA
Жовтий	-Повітропровід витяжного повітря системи вентиляції в атмосферу	EHA
Пурпурний	-Повітропровід витяжного повітря із санвузлів	EAS
Сірий	-Повітропровід витяжного повітря з приміщень кухонь	EDA

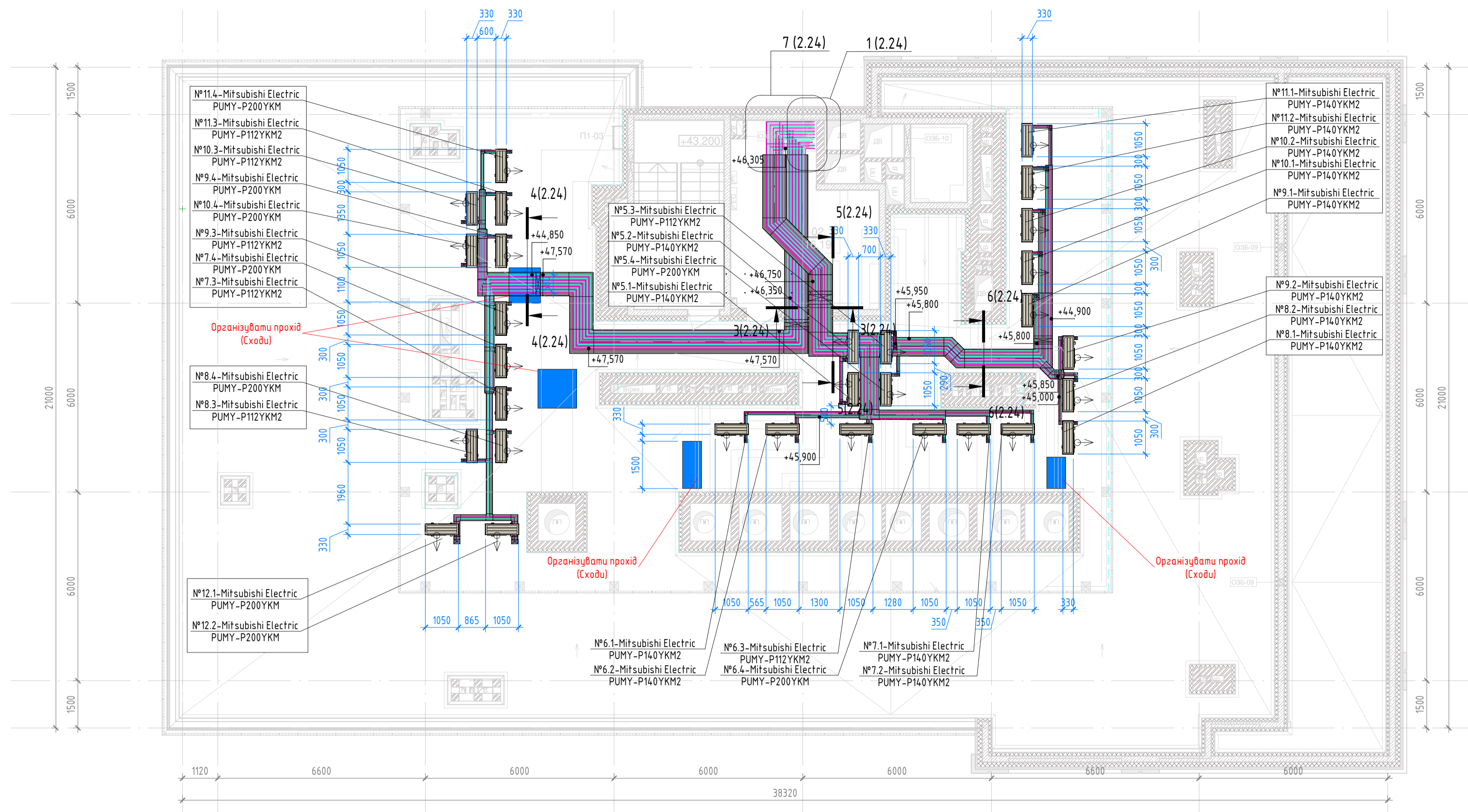
Умовні позначення трубопроводів:

- K1 дренажний трубопровід;
- RS фреоновідрід рідкої фази;
- RL фреоновідрід газоподібної фази.

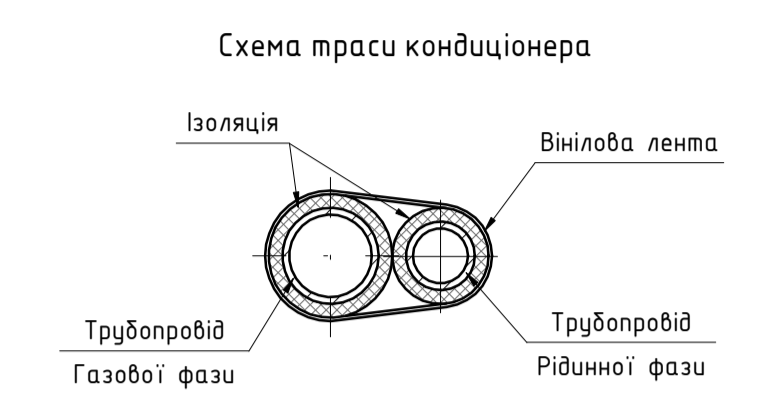
Кваліфікаційна робота бакалавра				
Опалення, вентиляція та кондиціонування повітря житлового будинку				
Зм.	Кільк.	Арх.	№ док.	Підпис
Виконав	Керівник	Тарасович	Четурна	
Зав.каф.	Кириченко			
Вентиляція та кондиціонування повітря		Старий	Лист	Аркуші
		КР	7	8
Ізометрична схема систем "В-2.1", "В-2.2", "В-2.3", "В-2.4", "В13.1", "В13.2", "В13.3"		КНУБА, кафедра теплотехніки		
Формат А1А				

Складено
Вказ. шиф. №
Листів і дата
Міс. № подл.

План покрівлі на відм. +45.600 (1 : 100)

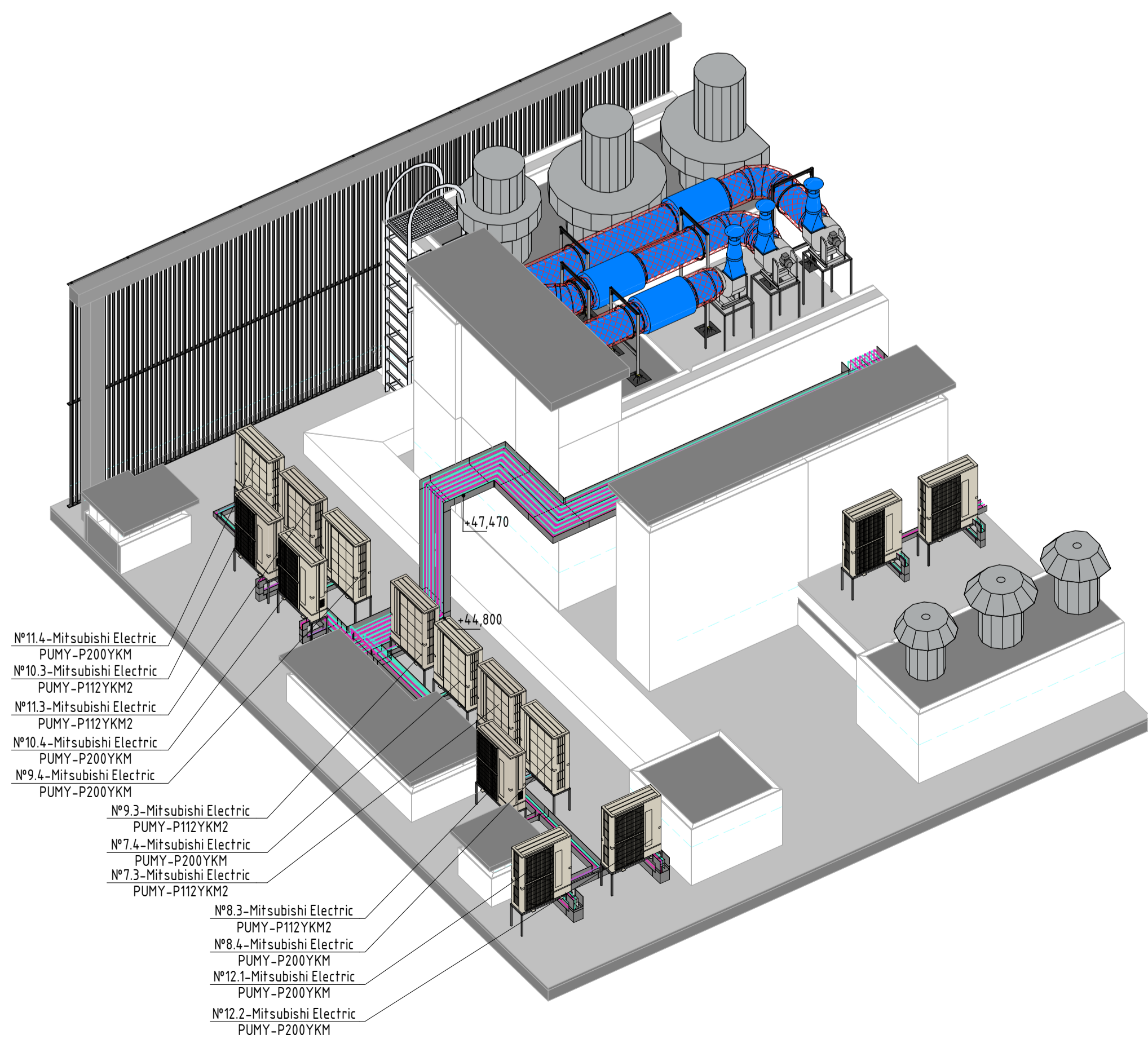


- Примітки**
1. Фреонові траси виконати з мідних трубопроводів під паку, відводи 90° та 45° виконувати за допомогою відповідних фітінгів.
 2. Діаметри фреонових магістралей приймати згідно проекту та технічної документації до зовнішніх блоків VRF-системи.
 3. Врахувати необхідність маслосілових петель згідно технічної документації до зовнішніх блоків.
 4. Фреонотрасси ізолювати спіненим каучуком 13 мм.
 5. Кінці магістралей загерметувати для запобігання потрапляння в них вуглеводневого пилу.
 6. Фреонові магістралі захистити металевими лотками від можливих пошкоджень в процесі експлуатації.

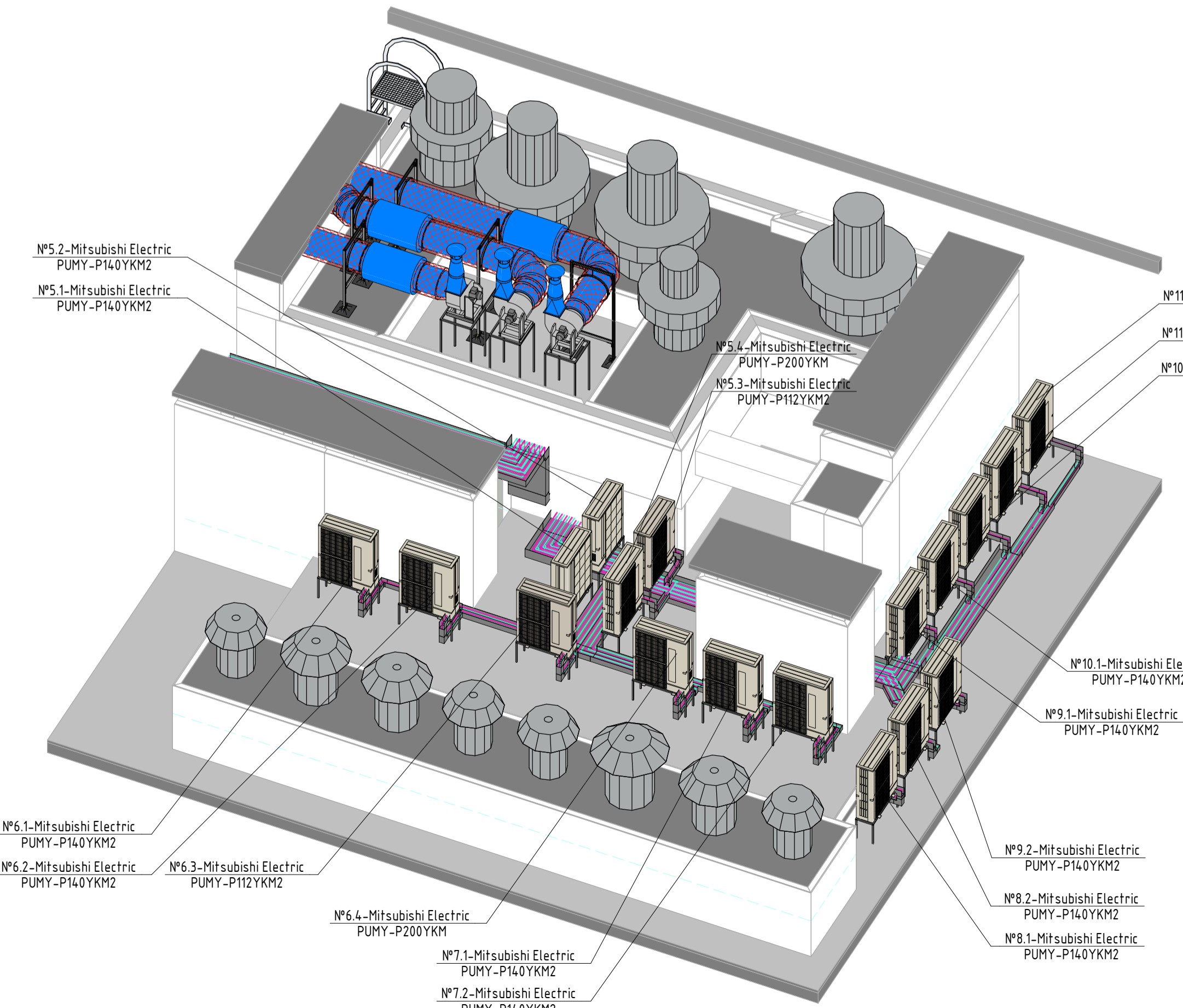


- Умовні позначення:**
- RS фреонотрасси рідкої фази
 - RL фреонотрасси газоподібної фази

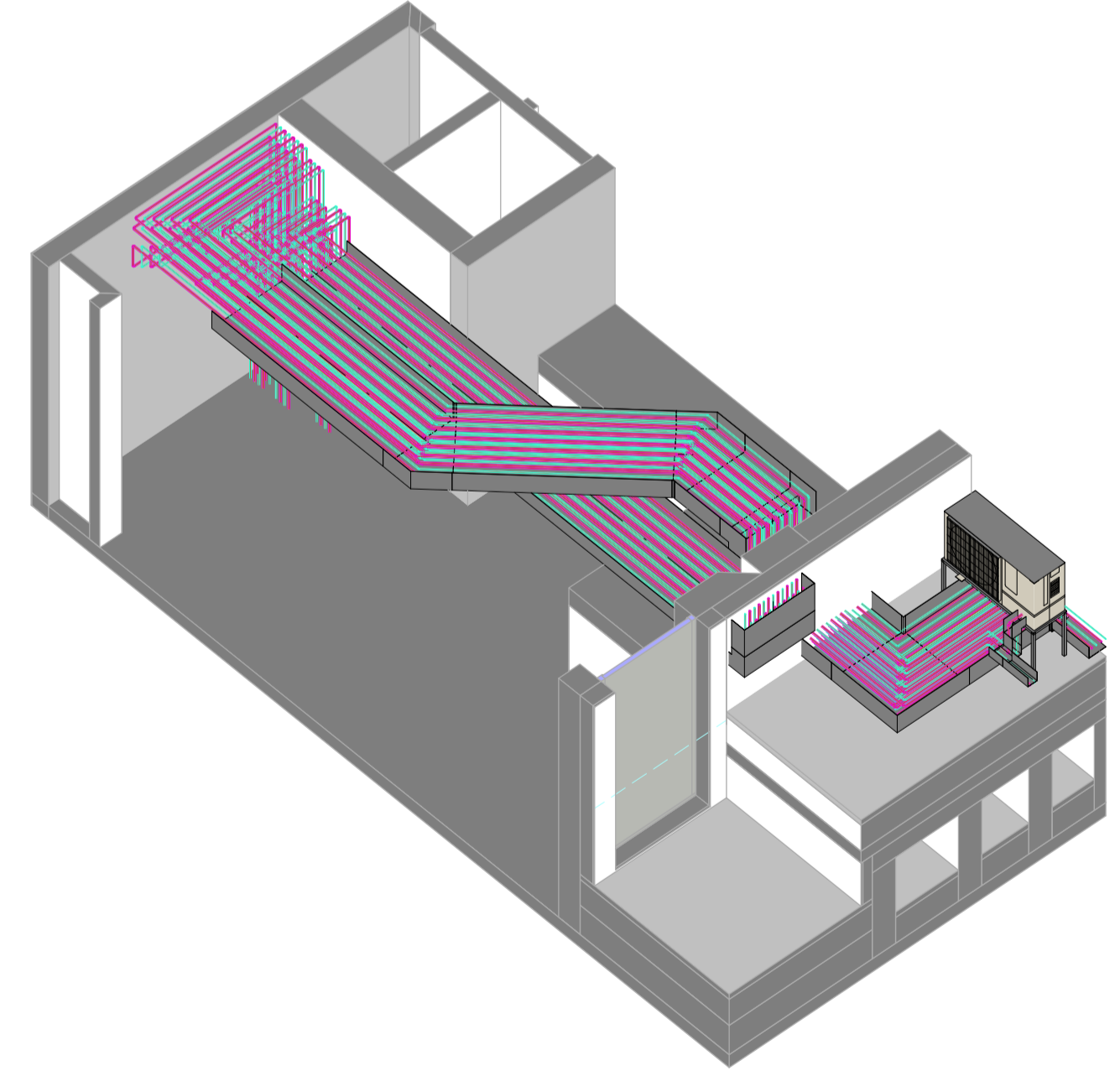
3D- Блоки ліва частина



3D- Блоки права частина



3D- Допоміжне приміщення. Фреонові магістралі



Кваліфікаційна робота бакалавра							
Опалення, вентиляція та кондиціонування повітря житлового будинку							
Зм.	Кільк.	Арх.	№ док.	Підпис	Дата		
Виконав	Керівник	Тарасович	Чепурна				
Вентиляція та КТІ					Старий	Лист	Аркуші
					КР	8	8
План покрівлі системи вентиляції та кондиціонування					КНУБА, кафедра теплотехніки		
Формат А1А							