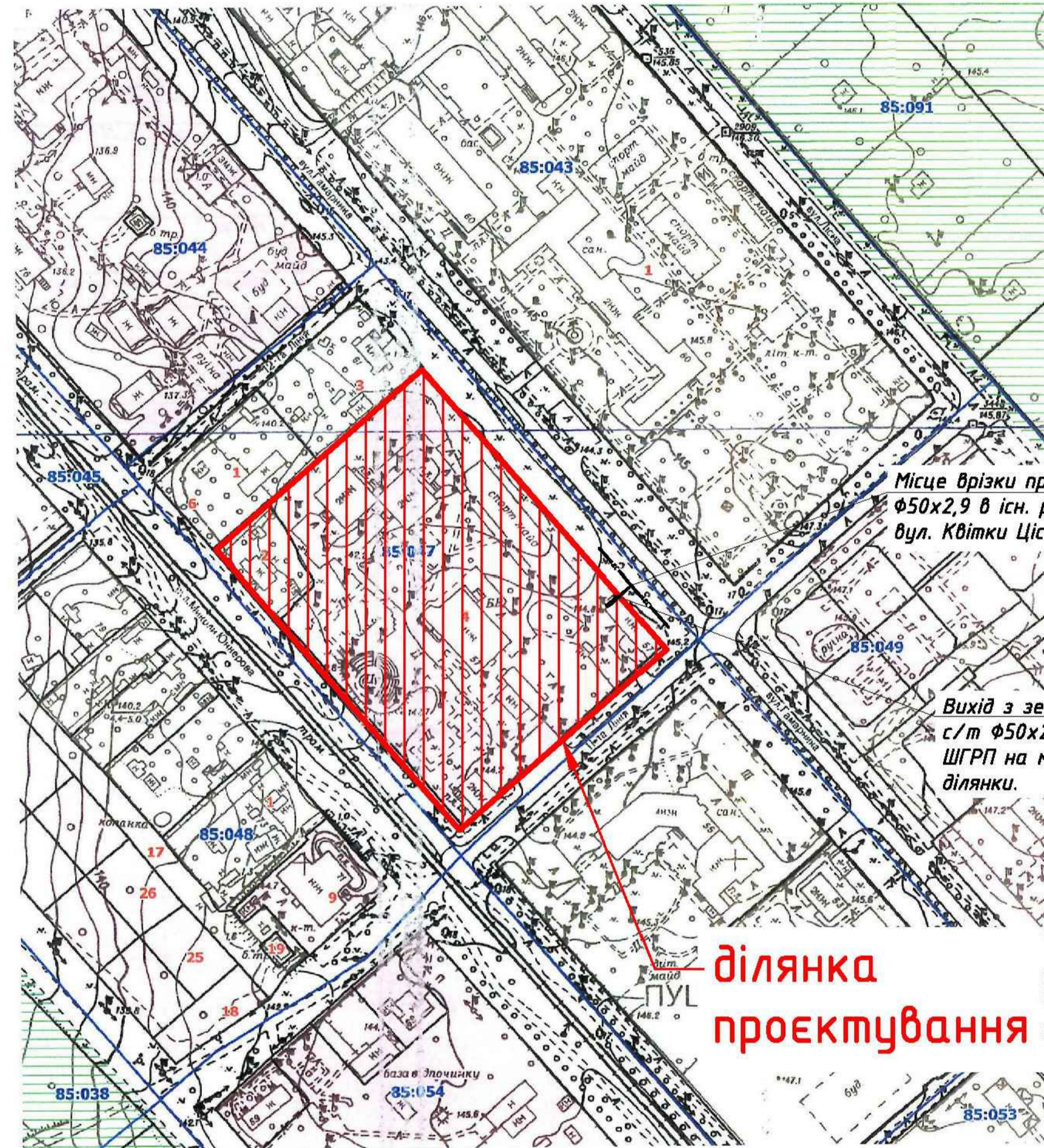


Ситуаційна схема.  
М 1:2000

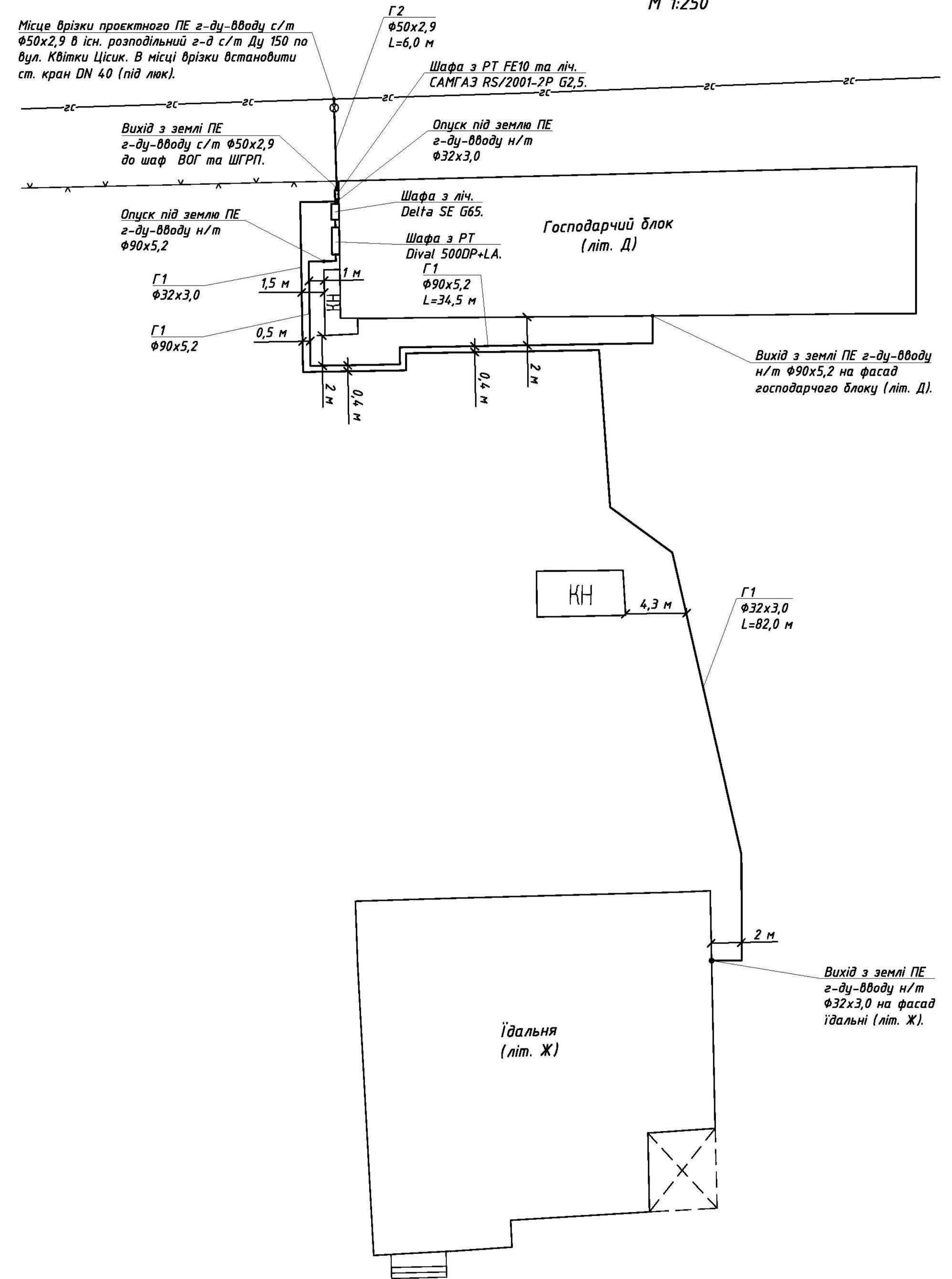


Місце врізки проектного ПЕ г-ду-вводу с/т  
φ50x2,9 в існ. розподільний г-д с/т Ду 150 по  
вул. Квітки Цісик.

Вихід з землі ПЕ г-ду-вводу  
с/т φ50x2,9 до шаф ВОГ та ШГРП на межі земельної  
ділянки.

ділянка  
проектування

Ситуаційний план.  
М 1:250



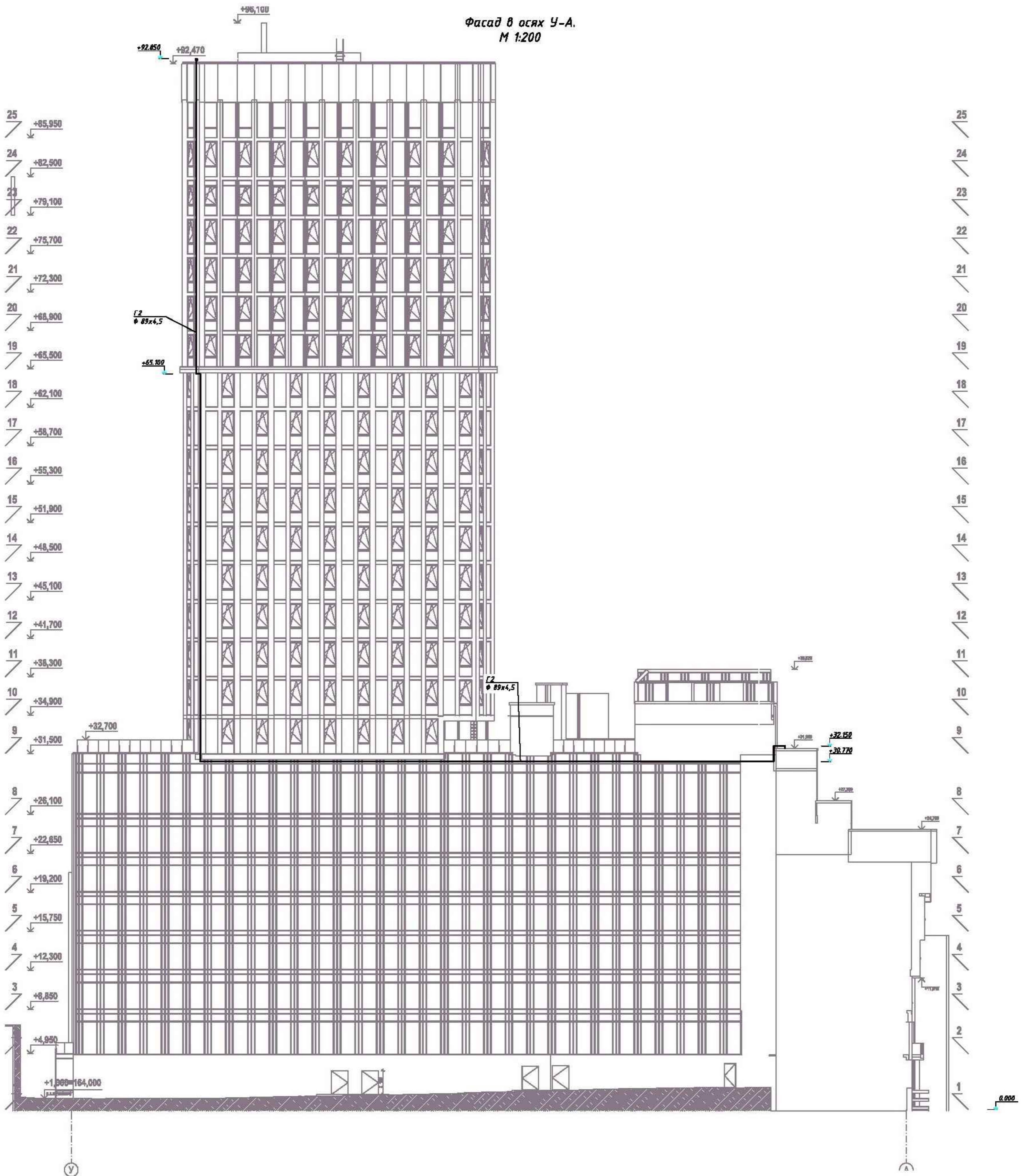
КВАЛІФІКАЦІЙНА РОБОТА МАГІСТРА

Зм.	Лист	Прізвище	Підпис	Дата	Газопостачання багатофункціонального комплексу будівель. Комплексний проект	Літера	Маса	Масштаб
Розробила		Сидоренко				КР		
Керівник		Погосов			Лист		Листів	
Консульт.		Кириченко			Ситуаційний план	КНЧБА зТВм-23		





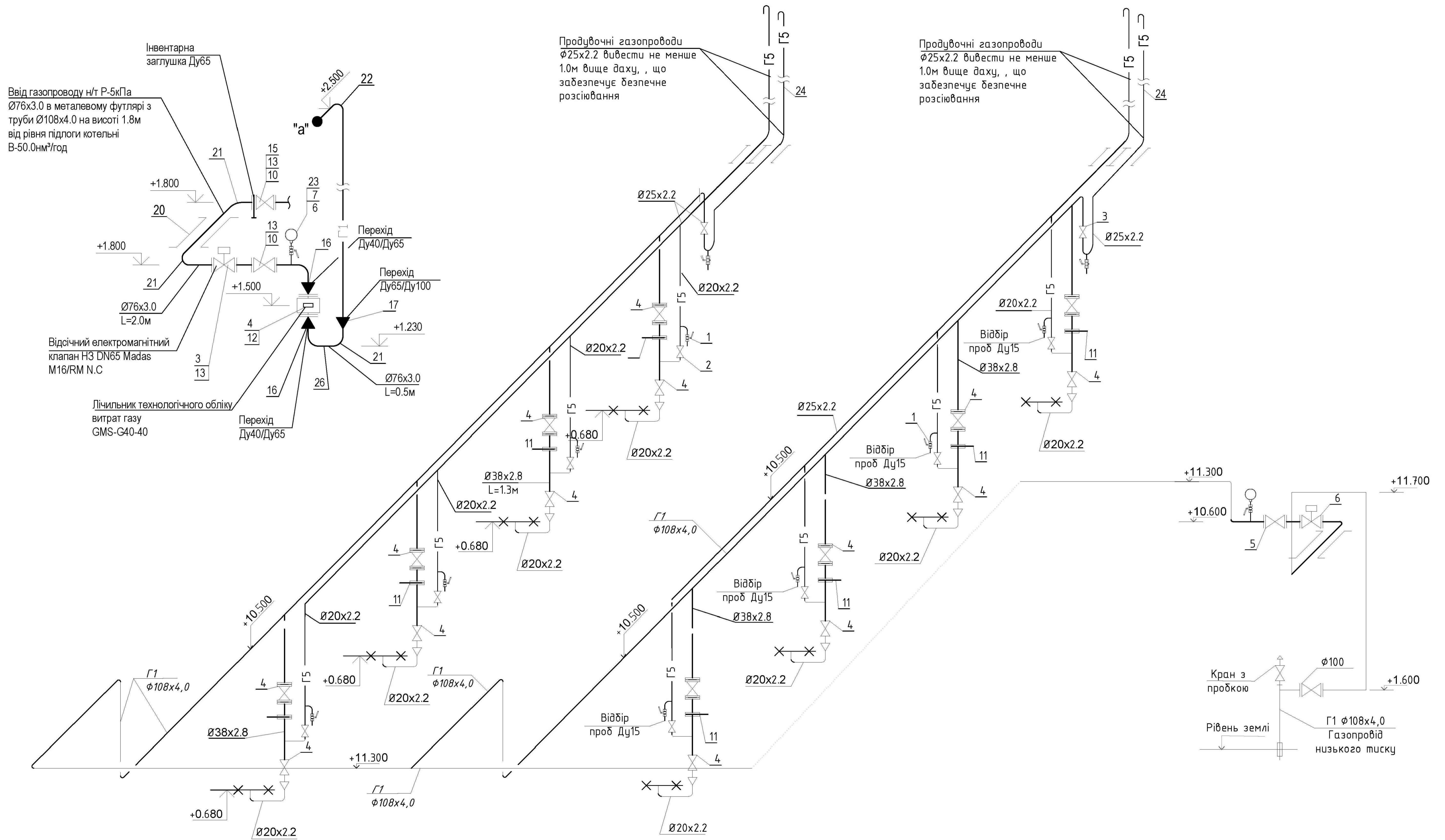
Фасад в осях У-А.  
М 1:200



КВАЛІФІКАЦІЙНА РОБОТА МАГІСТРА

Зм.	Лист	Прізвище	Підпис	Дата	Газопостачання багатифункціонального комплексу будівель. Комплексний проект	Літера	Маса	Масштаб
Розробил		Сидоренко				Фасади	КР	
Керівник		Позосов						
Консульт.		Кириченко						
Заб. кафедри						Лист	Листів	
								КНУБА зТМ-23

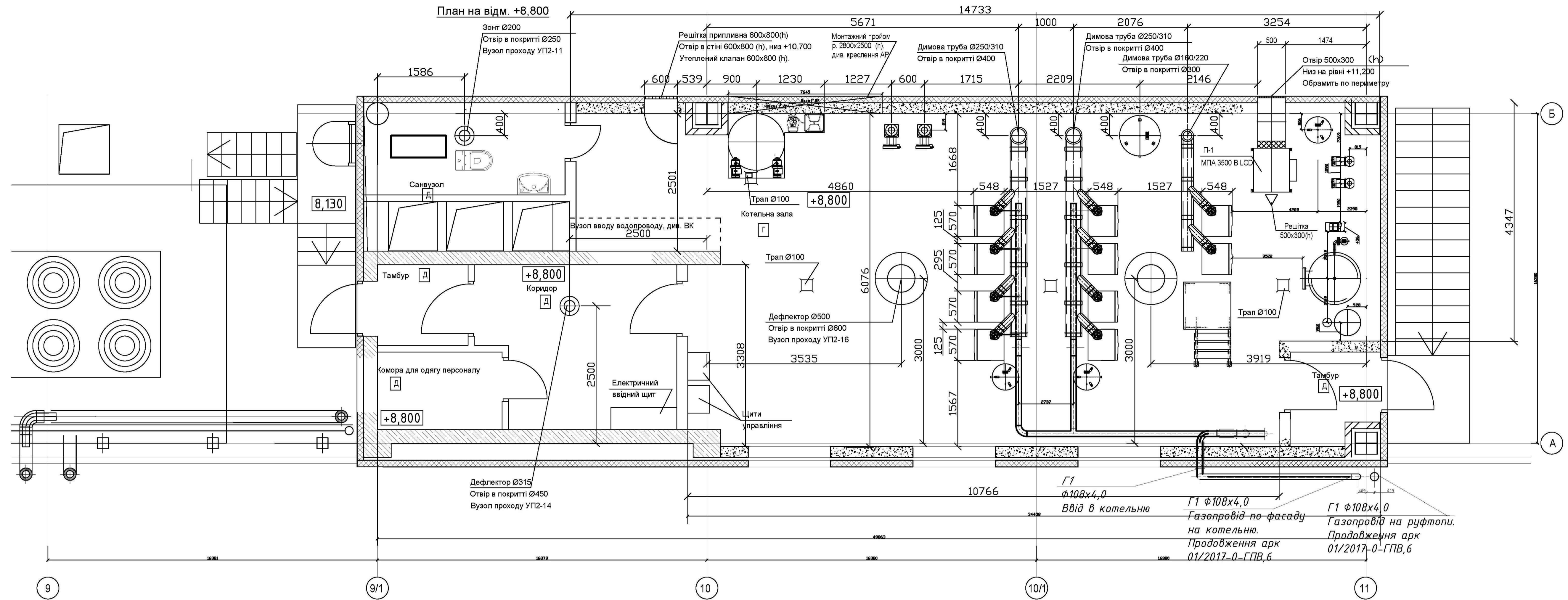
# АксонOMETрична схема газопроводів низького тиску в котельні



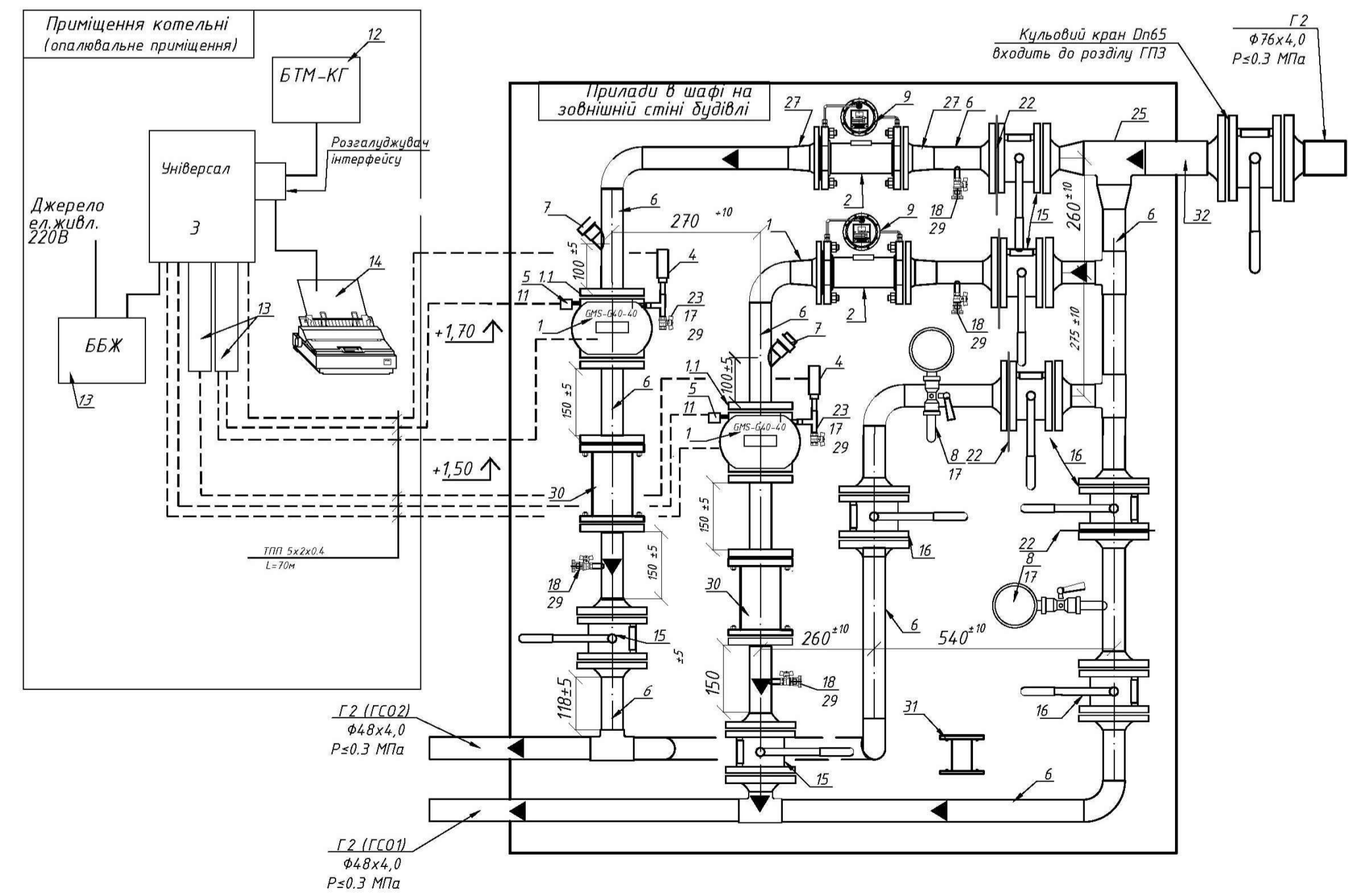
КВАЛІФІКАЦІЙНА РОБОТА МАГІСТРА										
Виконав	Прізвище	Підпис	Дата	Газопостачання багатифункціонального комплексу будівель. Комплексний проєкт	Літера	Маса	Масштаб			
Сидоренко					КР					
Консультант	Погосов					Лист	Листів			
Керівник				АксонOMETрична схема газопроводів низького тиску в котельні				КНУБА зТВм-23		
Зав.каф.	Кириченко									



# План підключення котлів



## Вузол обліку газу

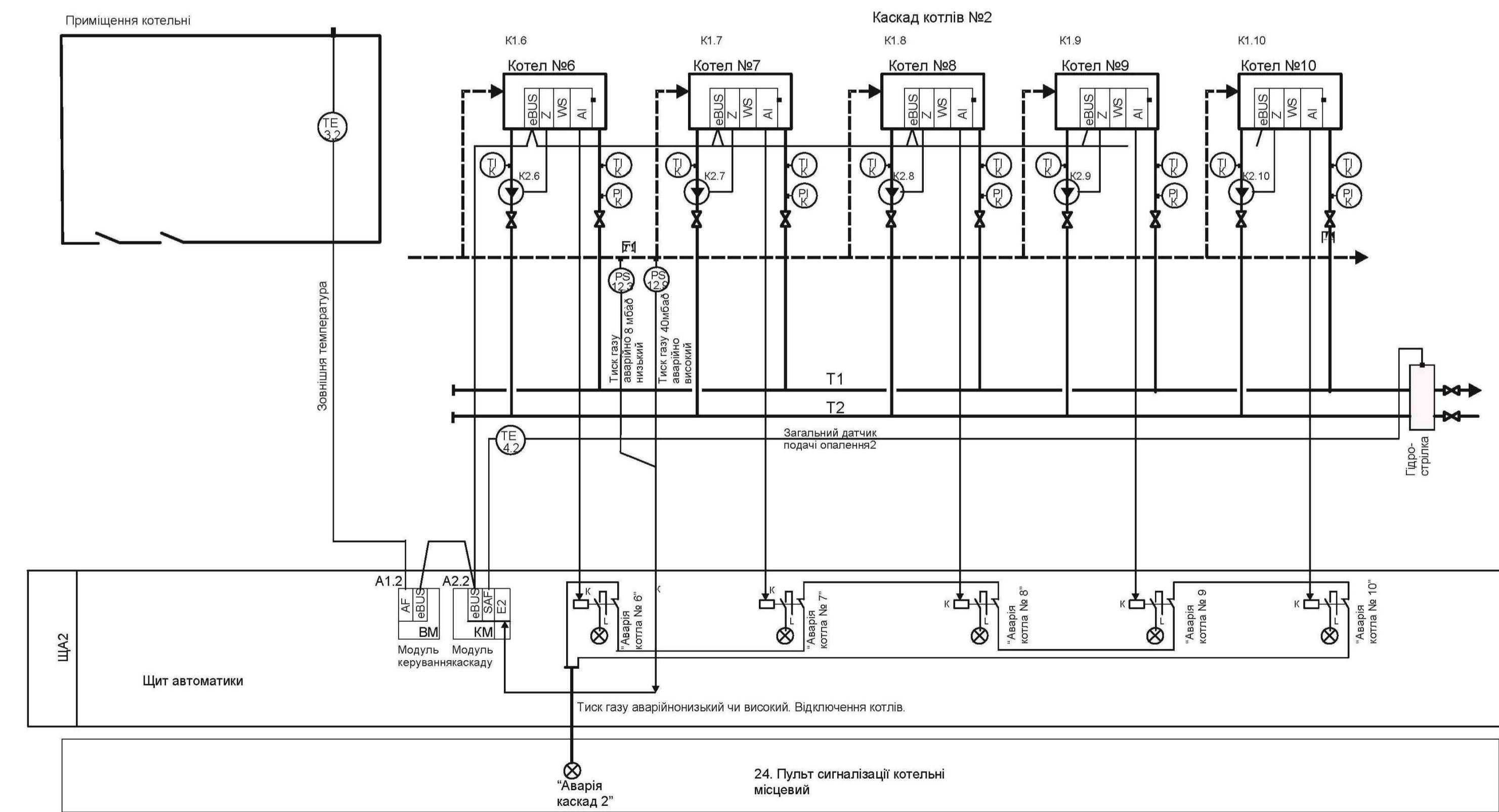
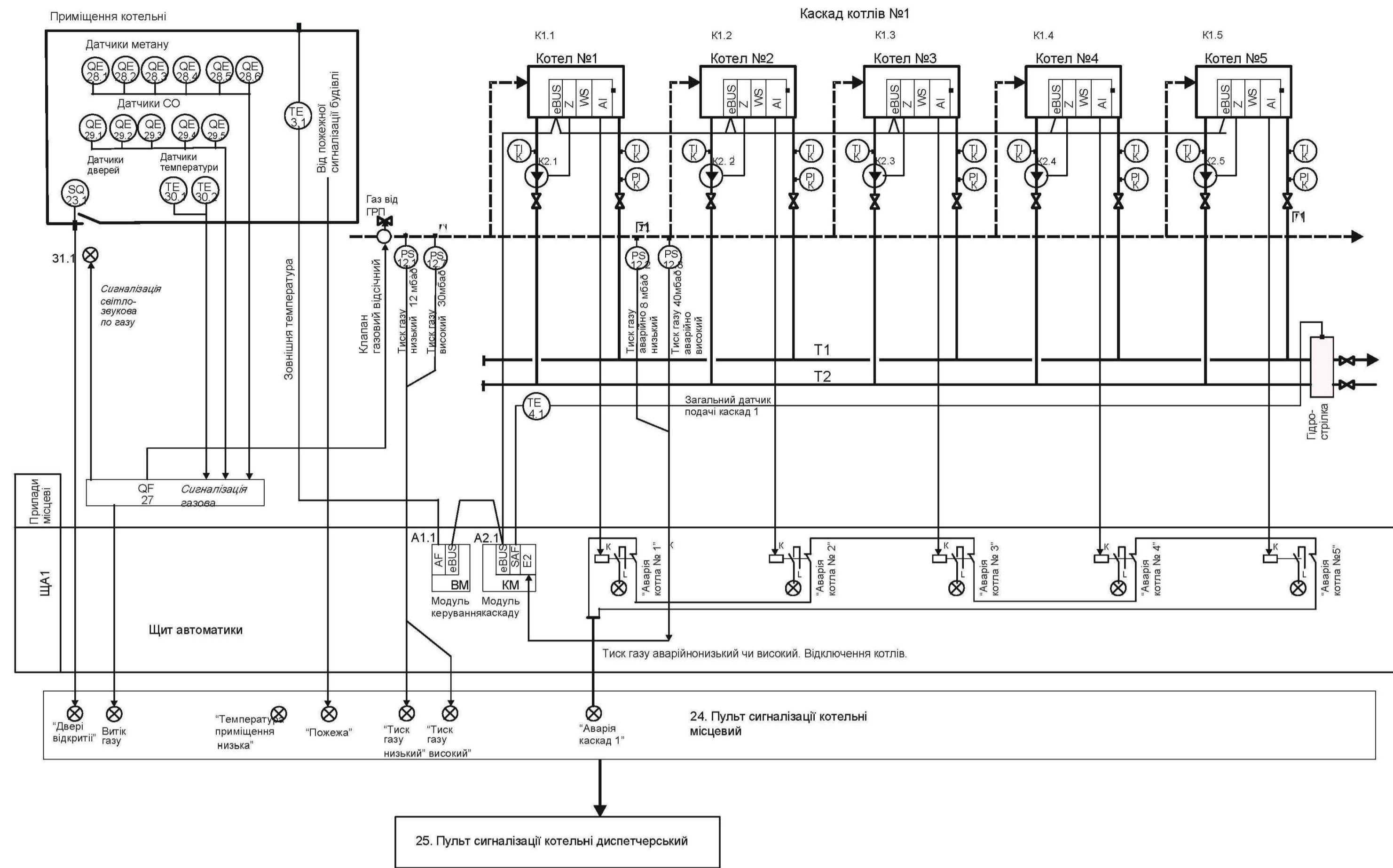


Поз.	Позначення	Найменування	Маса Кіл.	од.,кв	Примітки
1	БМС-640-40-1,2-У.2-БМ-НЧ Øв - 40 до +50°C	Лічильник газу ротарний, без настила факт. в. в. = 65 м³/год, тип. в. в. = 0,41 м³/год, в. в. факт. = 0,10 м³/год	4,10	2 шт.	Завод "Арсенал" клас виконавчої роботи АТХ
1.1	ДУ40 - ААКІ 305.651.020	Фільтр-прокладка газодій РРФ-0,63МПа Ступінь фільтрації - 50 мкм	2	шт.	
2	ФІК-50-0,63-50 ТУ У 82.2-85782912-010.2011	Фільтр газу DN50, РРФ-0,63МПа Ступінь очистки 50 мкм ДР= 1,6 клПа	2	шт.	
3	Універсал-02	Обчислювач об'єму газу Універсал-02	1	шт.	ТОВ НВП "ГРЕНІС" клас вик.-п. викон. Т5"Х
4	РС-28/0-0,6МПа/РД/М-20x15 СТ	Датчик абсолютного тиску АРІ5ЕН5	2	шт.	клас вик.-п. викон. Т5"Х
5	НВТ-01-5-тип-1-80-6	Трансформатор тиску ТУ У 33.2-13125.01-003 Клас вик.-п. викон. Т5"Х	2	шт.	ТОВ НВП "ГРЕНІС" клас вик.-п. викон. Т5"Х
6	ГОСТ 10704-91	Труба Φ48x4,0 (ДН=40мм)	6	м	
7	ШТ (під замовл.)	Штуцер прибарний М20x15	2	шт.	
8	ДМ 05-МП63 0-400кПа	Манометр надлишкового тиску	2	шт.	
9	ТУ У 33.2-05782912-011.2012	Індикатор перепаду тиску ІПТ ДР= 3 клПа	2	шт.	
10	БН-02	Блок скрозахисту	1	шт.	ТОВ НВП "ГРЕНІС" клас вик.-п. викон. Т5"Х
11	М20x1,5/12,5x1,5	Штуцер перехід М20/М12 внутр/зовн	2	шт.	
12	БТМ-КГ	Система телеметрії БТМ-КГ з 50М кабелем та блоком живлення	1	шт.	ПАТ "Київгаз"
13	ББЖ	Блок безперебійного живлення	1	шт.	
14	"Epson Lx-300"	Принтер	1	шт.	

Поз.	Позначення	Найменування	Маса Кіл.	од.,кв	Примітки
15	П1с42п Дп 40/40 Рп16 ТМ Вгеєзе	Кран кульбовий фланцевий DN 40	4	шт.	Ру 16 МПа (I кл.серв.)
16	П1с52п Ду 40/32 Рп16 ТМ Вгеєзе	Кран кульбовий фланцевий DN 40	4	шт.	Ру 16 МПа (I кл.серв.)
17	П1818к (триходовий) Г1/2" Вик.3	Кран Ду15	2	шт.	Ру 16 МПа (I кл.серв.)
18		Кран кульбовий Ду15	2	шт.	Ру 16 МПа (I кл.серв.)
19	Заглушка Ду15 (G 1/2")	Заглушка муфт. з отвором для планш. Ду15	2	шт.	
20	Фланець 1-40-10 ст.25 ГОСТ12820-80	Фланець DN40	24	шт.	
21	Фланець 1-50-10 ст.25 ГОСТ12820-80	Фланець DN40	4	шт.	
22		Заглушка фланц. з отвором для планш.-Ду15	2	шт.	Ру 16 МПа (I кл.серв.)
23	ГОСТ 17376-2001	Трійник рівнопаралельний Φ15/15	2	шт.	
24	ГОСТ 17376-2001	Трійник рівнопаралельний 40/40	4	шт.	Ру 1 МПа (I кл.серв.)
25	ГОСТ 17376-2001	Трійник рівнопаралельний 65/65	1	шт.	
26	ГОСТ 17376-2001	Перехід DN65/40	2	шт.	
27	ГОСТ 17376-2001	Перехід DN50/40	2	шт.	
28	ГОСТ 17375-83	Відвід Φ48x4,0	8	шт.	
29	ГОСТ 17375-83	Заглушка муфта з отвором для планш.	5	шт.	
30		Защитна катушка під лічильник DN40, L=171	2	шт.	
31		Защитна катушка під лічильник DN40, L=132	1	шт.	
32	ГОСТ 10704-91	Труба Φ76x4,0 (ДН=65мм)	0,7	м	
33		Шафа 1800x1700x500	1	шт.	

КВАЛІФІКАЦІЙНА РОБОТА МАГІСТРА						
Виконав	Прізвище	Підпис	Дата	Літера	Маса	Масштаб
Виконав	Сидоренко					
Консультант	Позосов					
Керівник	Кириченко					
Зав.каф.						
Газопостачання багатобудівного комплексу будівель. Комплексний проект				КР		
План підключення котлів				Лист	Листів	
				КНУБА зТВм-23		

# Функціональна схема автоматизації котельні



## ПРИМІТКИ:

- Обладнання, позначене літерою К, враховане в розділі ТМ.
- Прилади, позначені літерою К, поставляються комплектно з котлами згідно розділу ТМ.
- Низька температура приміщення вимірюється самим пультом сигналізації. Спрацьовує по встроєному датчику при температурі в приміщенні +5 град.
- Пульт сигналізації має встроєний датчик пожежі, який може спрацювати автономно без зовнішньої пожежної сигналізації. Спрацьовує при +70 град., розб'юється при +60 град.

## Прилади вимірювальні показуючі.

Параметр	Тиск		Температура	Проток
	Трубопроводи котельні			
Місце установлення				
Позначення кресл.установки	КВП1	КВП2	КВП3	КВП4
Позиція котельні	18.3-18.12, 18.23-18.26	18.2, 18.13-18.22, 18.27-18.50	20.1-20.16, 17.1-17.2	26.1-26.2
Позиція тепловпункту	18.51-18.68, 18.83-18.84	18.69-18.82, 18.85-18.97	20.36	26.3-26.4

## Закладні конструкторії.

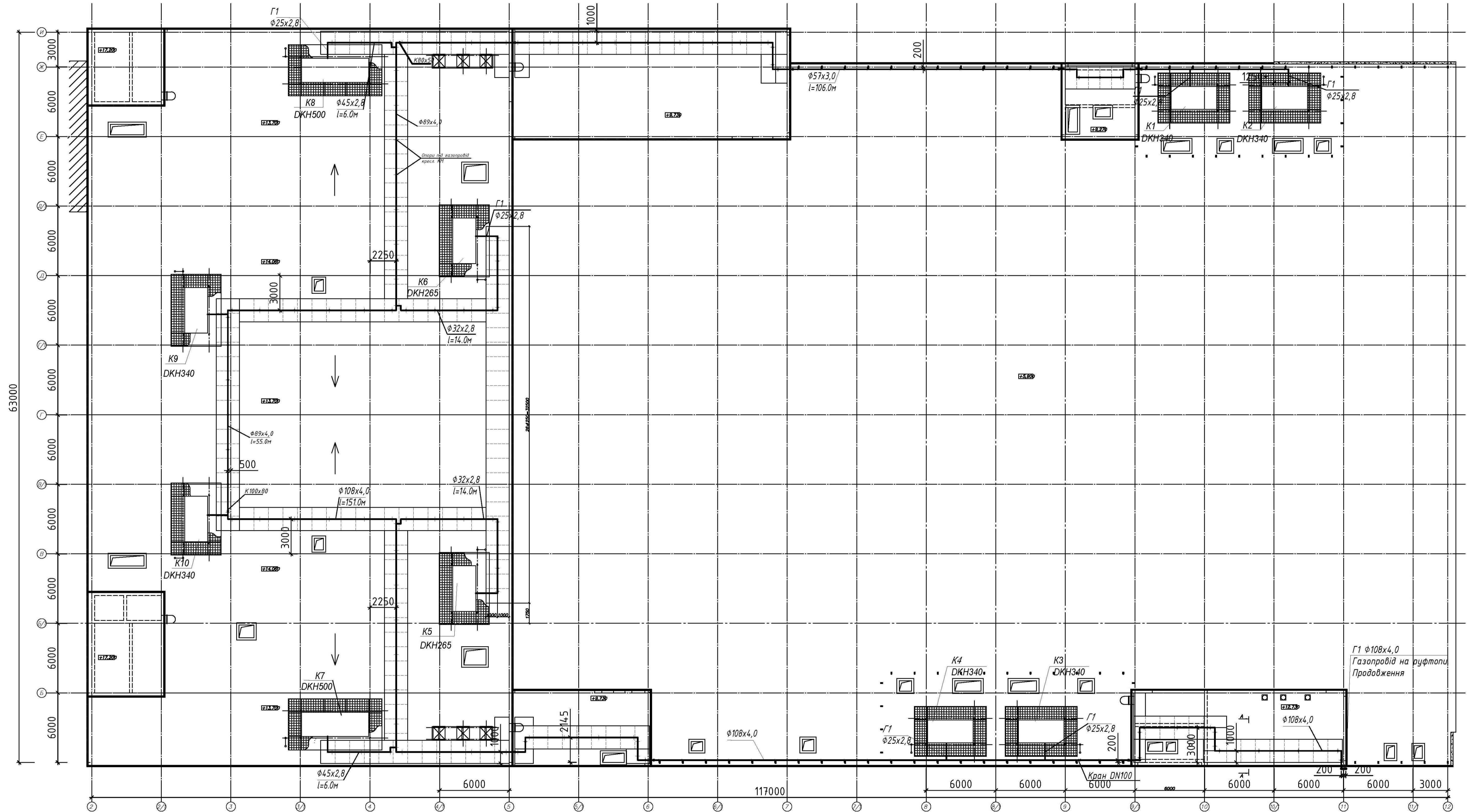
Позначення кресл.установки	Креслення установки	Прилади	Кількість
КВП1	1,6-225У ЗК-274,10-90	Манометр, температура до 225 град.	30
КВП2	1,6-70У ЗК-274,10-90	Манометр, температура до 70 град.	69
КВП3	ТМ4-147-87, ЗК4-1-87, установка 7	Термометр, М20х1,5, довжина погрузної частини100мм	38
КВП4	Бобишка С1*	Реле протоку	4

Позиція	Найменування та технічна характеристика	Тип, марка, позначення документа опитувального листа	Одиниця вимірювання	Кількість	Маса одиниці, кг	Примітка
1	2	3	4	5	6	7
A1.1-A1.5	Модуль керування	ВМ	шт.	5		В комплекті щитів ЩА1-ЩА3
A2.1-A2.5	Модуль керування каскадом	КМ	шт.	5		
3	Датчик зовнішнього повітря		шт.	5		
4	Датчик погрузний води подачі загальний		шт.	5		
						В комплекті щитів ЩАК, ЩАТ
5	Автоматичний регулятор	Vitotronic 200 XK3	шт.	3		
6	Автоматичний регулятор	Vitotronic 200 XK1	шт.	1		
7	Датчик зовнішнього повітря		шт.	3		
8	Датчик погрузний води		шт.	7		
9	Датчик бойлера		шт.	4		
10						
12.1-12.14	Датчик тиску газу 2,5 - 50 мбар	GW50A6/1	шт.	4		
17.1-17.3	Електроконтактний манометр (діапазон вимірювання від 0 до 0,6 МПа, клас точності 1,5, діаметр шкали 160 мм, штуцер радіальний, приєднувальна різьба 20х1,5мм, контакти нормально розімкнені)	ДМ 2005	шт.	2		Контакти н.о.
18	Манометр (діапазон вимірювання від 0 до 0,6 МПа, клас точності 1,5, діаметр шкали 160 мм, штуцер радіальний, приєднувальна різьба 20х1,5мм, приєднувальна різьба М20х1,5)	ДМ 05100-0,6МПа-1,5 ТУ У 33.2-14307481-033:2005 ГОСТ 2405-88	шт.	99		
20	Термометр біметалевий погрузний (діапазон вимірювання від 0 до 120 С, клас точності 1,5, діаметр шкали 100мм, штуцер радіальний, приєднувальна різьба 20х1,5мм довжина погрузної частини 100мм)	ТБ-100-100.0+120-1.5-0 ТУ У 33.2-14307481-033:2005	шт.	36		
21	Термометр біметалевий погрузний (діапазон вимірювання від -35 до +50 С, клас точності 1,5, діаметр шкали 100мм, штуцер радіальний, приєднувальна різьба 20х1,5мм довжина погрузної частини 100мм)	ТБ-100-100.-35+50-1.5-0 ТУ У 33.2-14307481-033:2005	шт.	1		

## КВАЛІФІКАЦІЙНА РОБОТА МАГІСТРА

Зм.	Лист	Прізвище	Підпис	Дата	Літера	Маса	Масштаб
Розробила		Сидоренко			КР		
Керівник		Позосов					
Консульт.		Кириченко			Лист	Листів	
Зав. кафедри					Схеми автоматизації.		КНУБА зТМ-23

# План підключення руфтопів



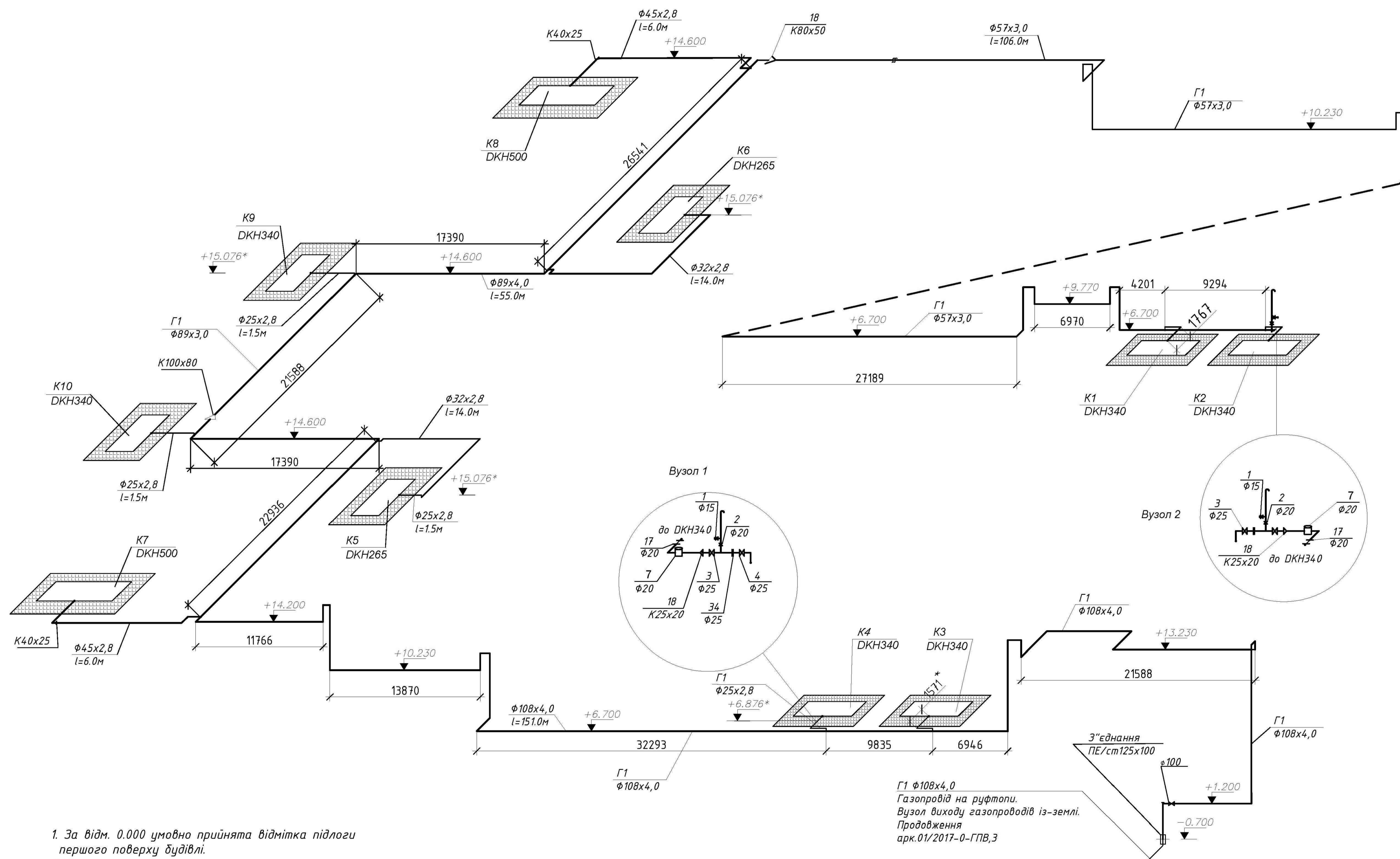
## КВАЛІФІКАЦІЙНА РОБОТА МАГІСТРА

Зм.	Лист	Прізвище	Підпис	Дата	Літера	Маса	Масштаб
Розробила		Сидоренко			КР		
Керівник		Погосов					
Консульт.		Кириченко					
Зав. кафедри		Кириченко			Лист	Листів	
					КНУБА		
					зТМ-23		

Газопостачання багатифункціонального комплексу будівель. Комплексний проект

План підключення руфтопів

# АксонOMETрична схема підключення руфтопів



1. За відм. 0.000 умовно прийнята відмітка підлоги першого поверху будівлі.
2. Місця розташування, креслення опор та негорючих площадок див. проект, розроблений ТОВ "ADC".
3. Розміри з позначкою \* уточнити по місцю.

Г1  $\phi 108 \times 4,0$   
 Газопровід на руфтопи.  
 Вузол виходу газопроводів із-землі.  
 Продовження  
 арк.01/2017-0-ГПВ,З

## КВАЛІФІКАЦІЙНА РОБОТА МАГІСТРА

Зм.	Лист	Прізвище	Підпис	Дата	Газопостачання багатofункціонального комплексу будівель. Комплексний проект	Літера	Маса	Масштаб
Розробила		Сидоренко				КР		
Керівник		Погосов						
Консульт.		Кириченко			Лист		Листів	
АксонOMETрична схема підключення руфтопів						КНЧБА зТВМ-23		