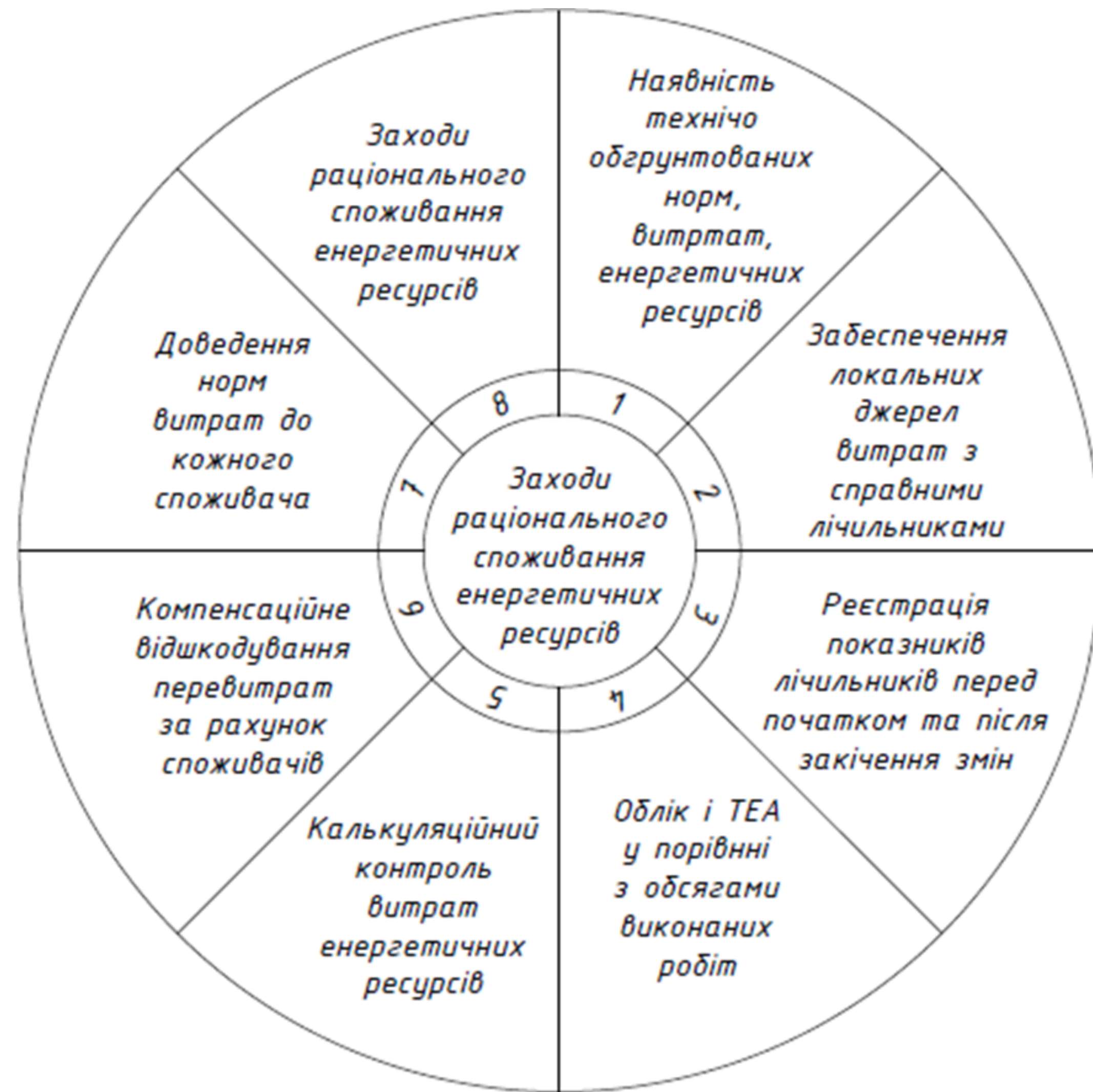
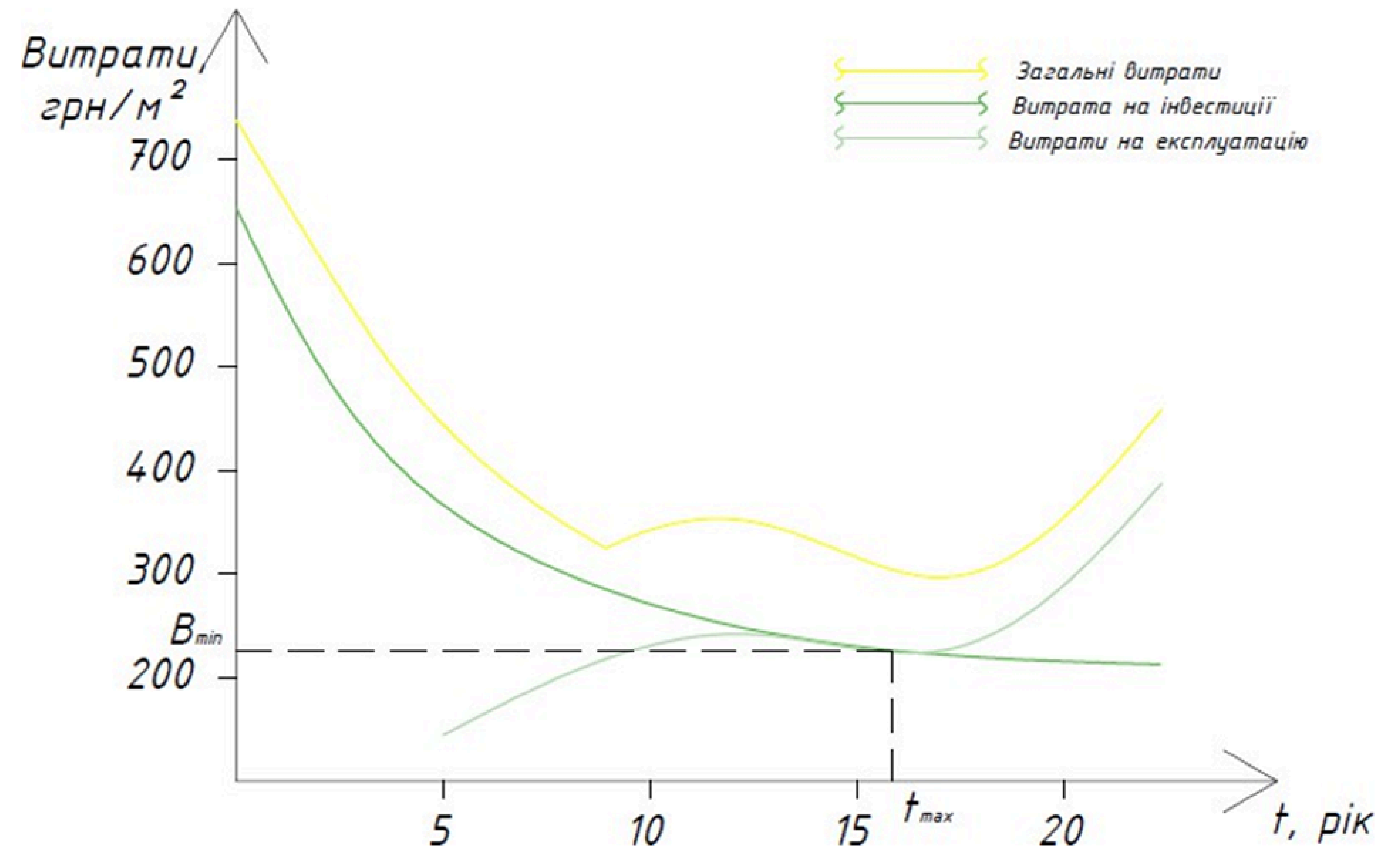


Перелік заходів спрямованих на забезпечення економного та раціонального споживання енергетичних ресурсів

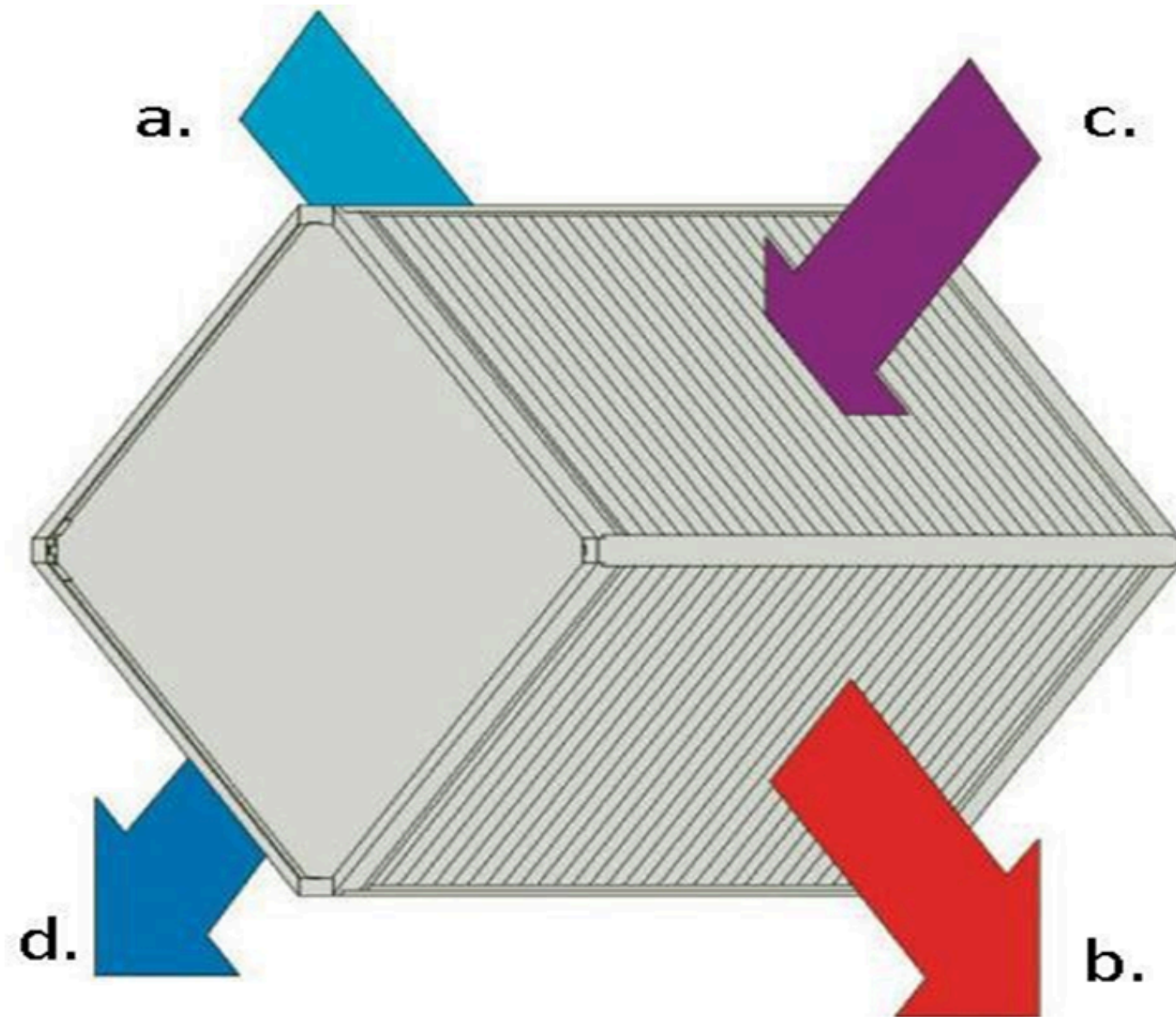


Фінансова залежність обладнання по вентиляції



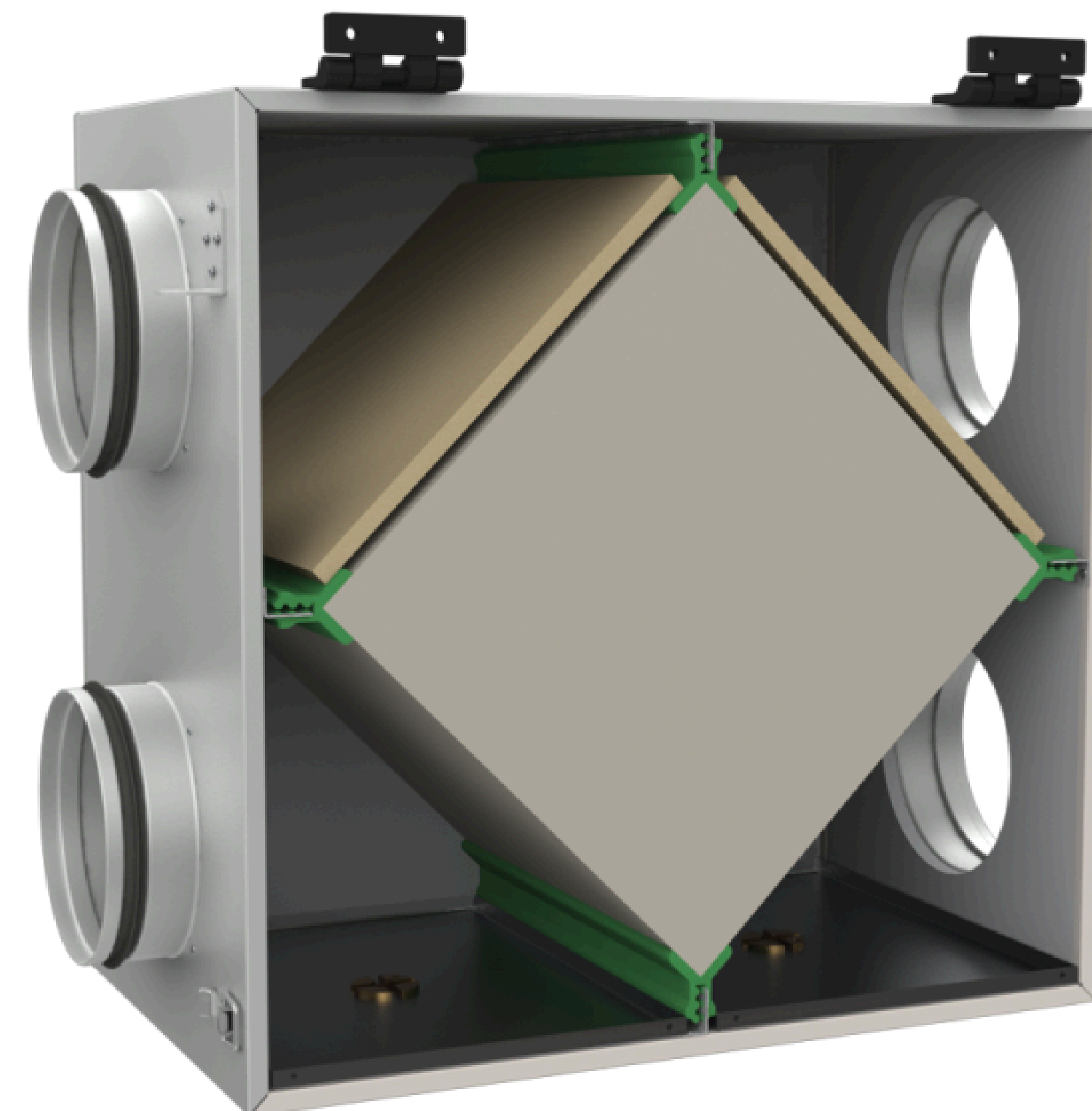
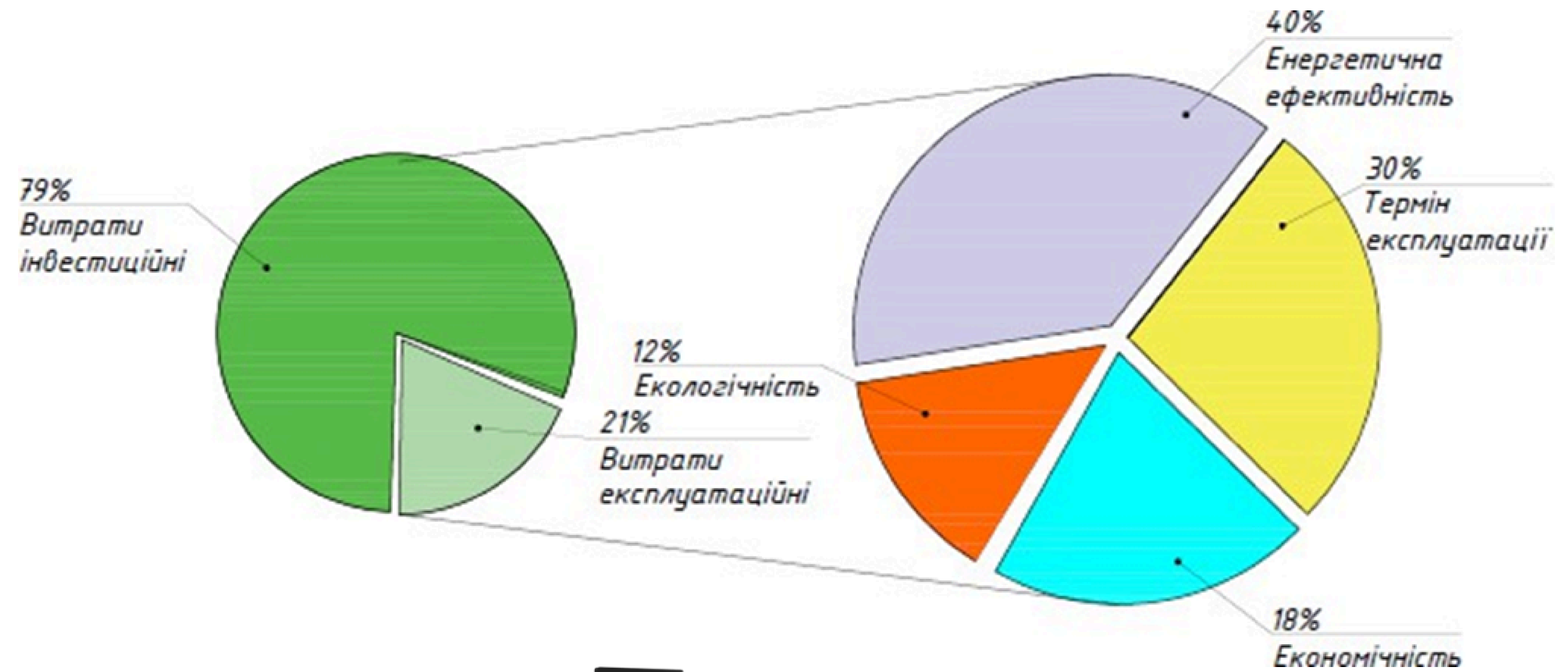
Пластинчастий перехресний рекуператор

Рух повітря в рекуператорі



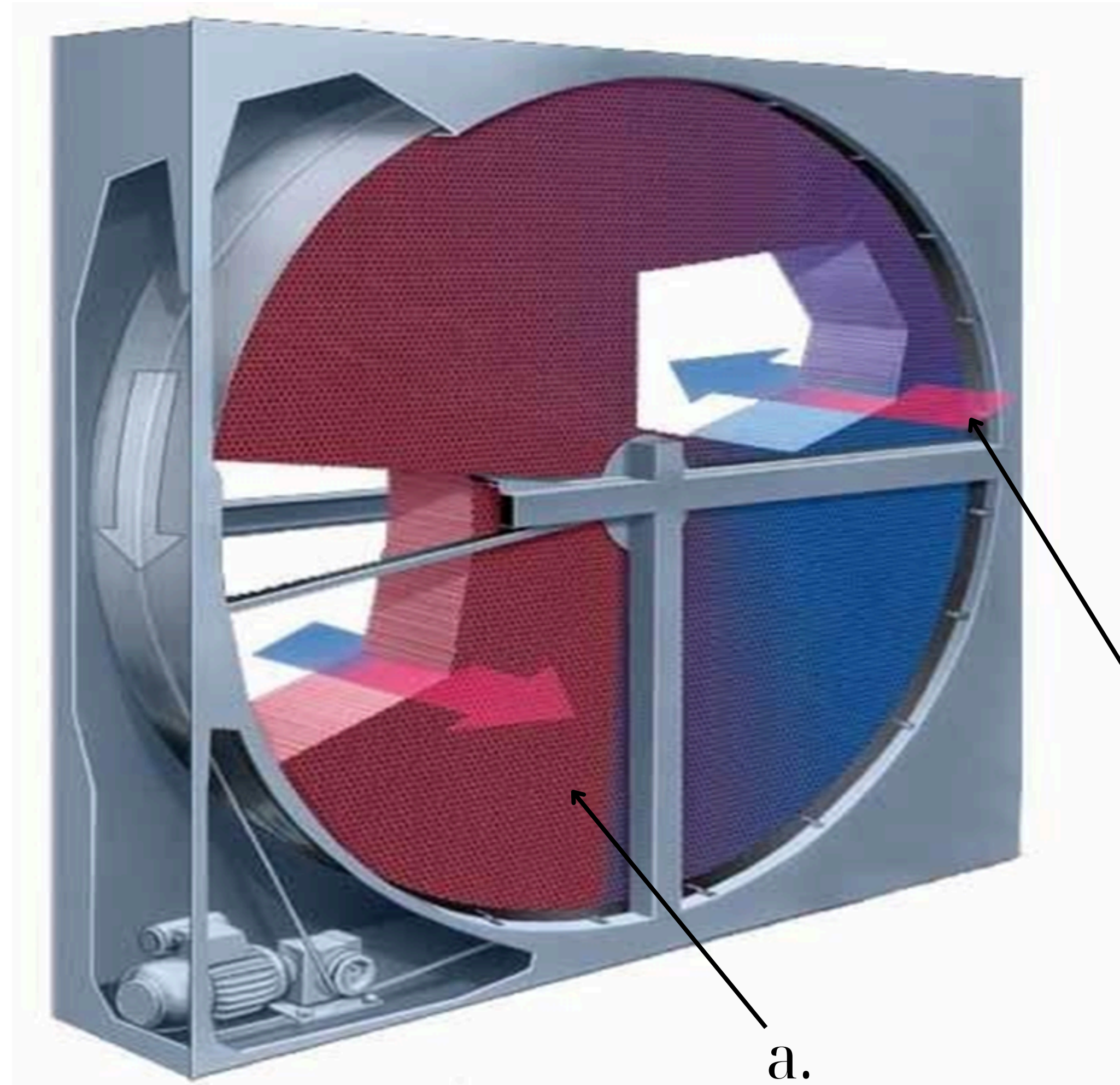
- a. зовнішнє повітря
- b. припливне повітря після рекуперації
- c. витяжне повітря
- d. викид витяжного повітря після рекуперації

Графік колової діаграми залежності інвестиційних затрат до ККД пластинчастого рекуператора



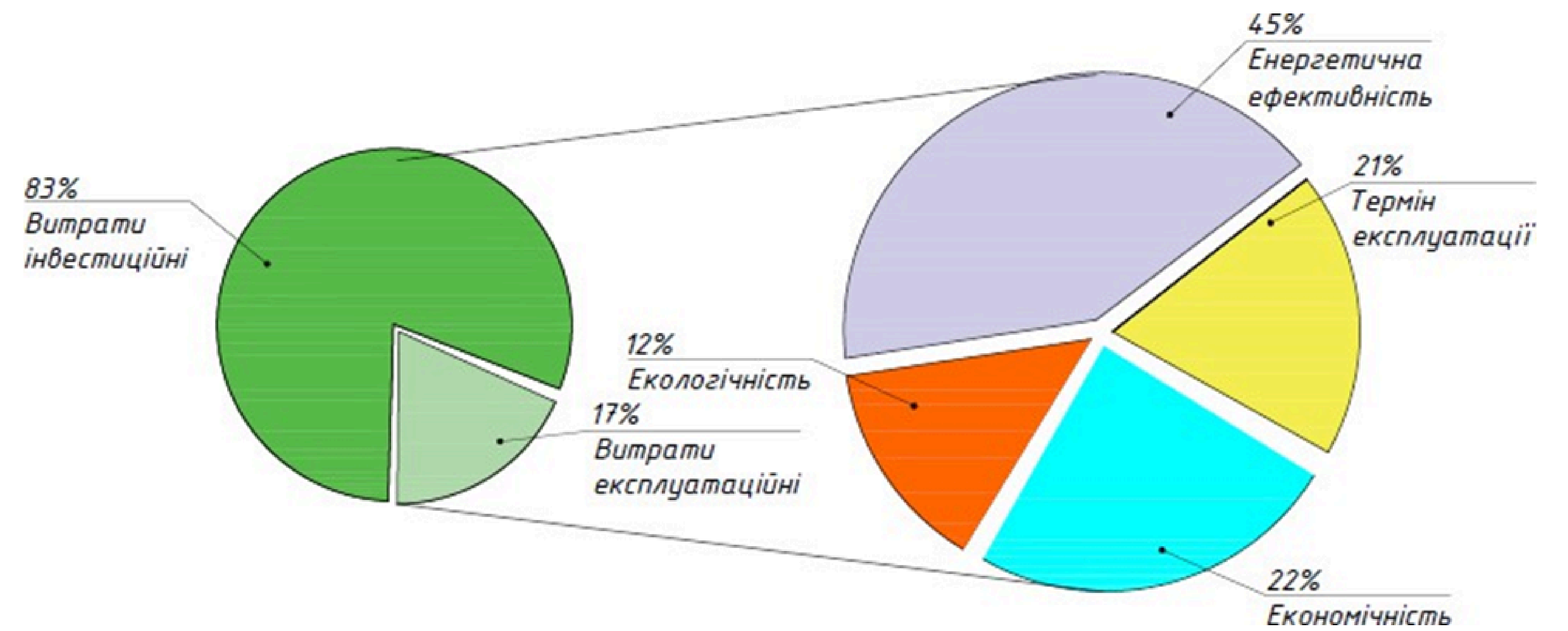
Роторний рекуператор

Рух повітря в рекуператорі



а. витяжне повітря
б. припливне повітря

Колова діаграма залежності інвестицій до ККД роторного рекуператора

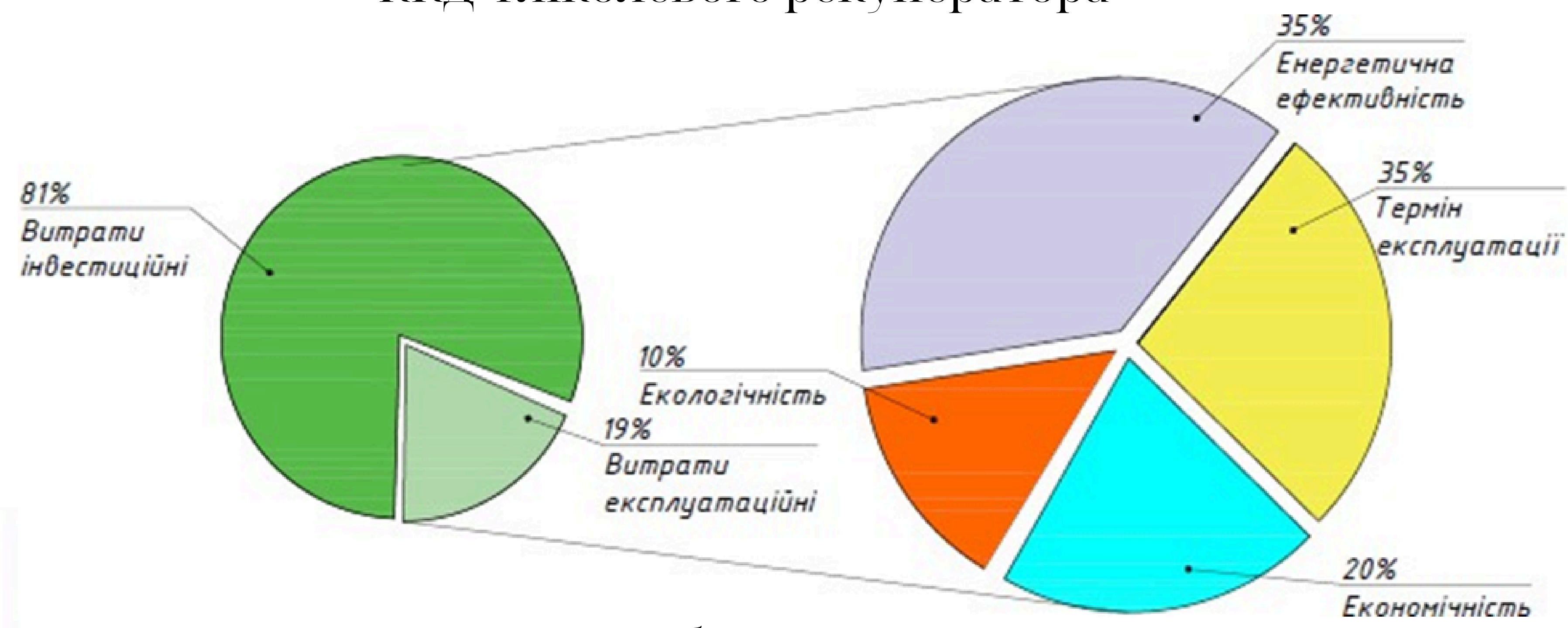


Припливно-витяжка установка з роторним рекуператором

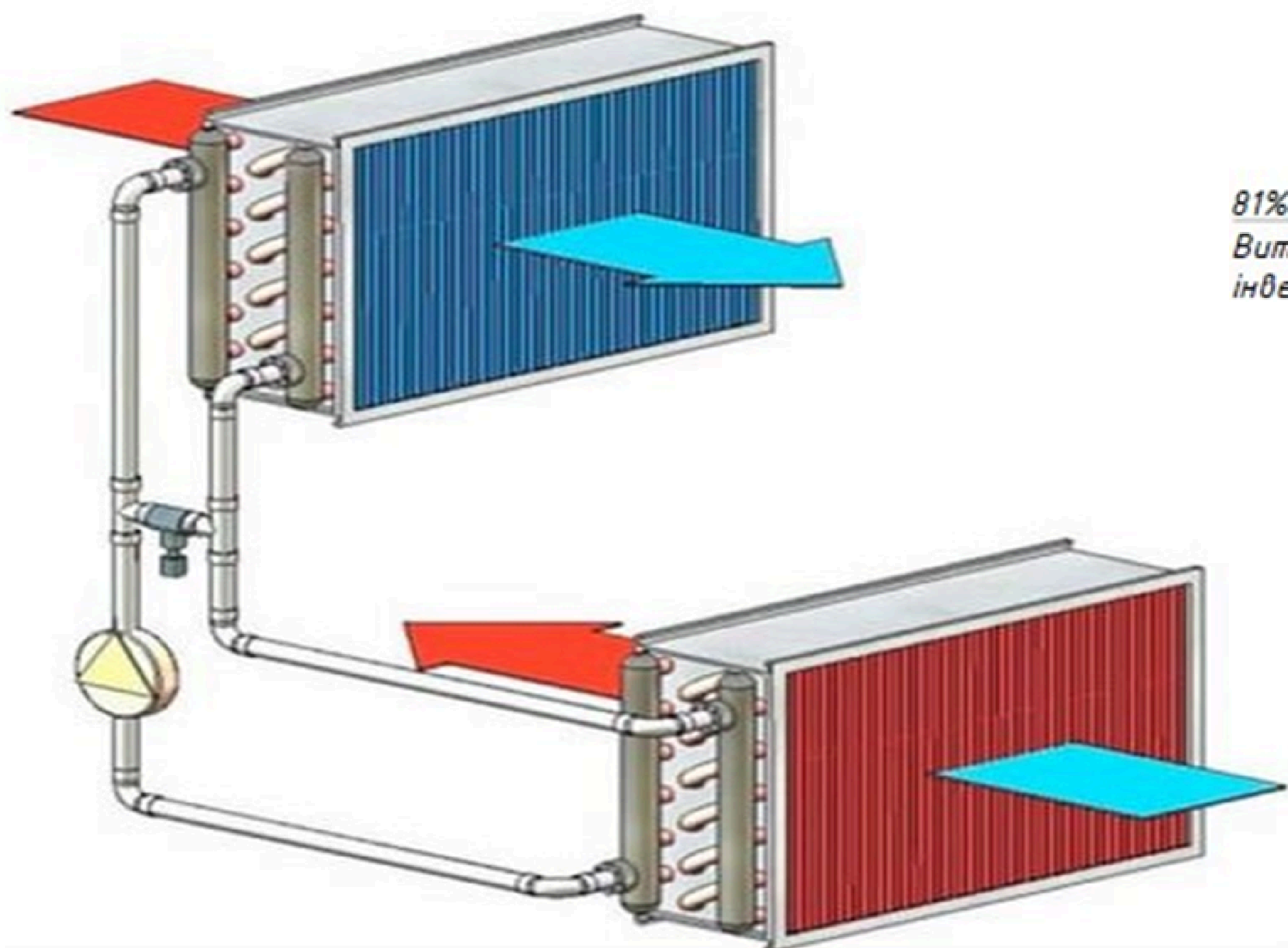
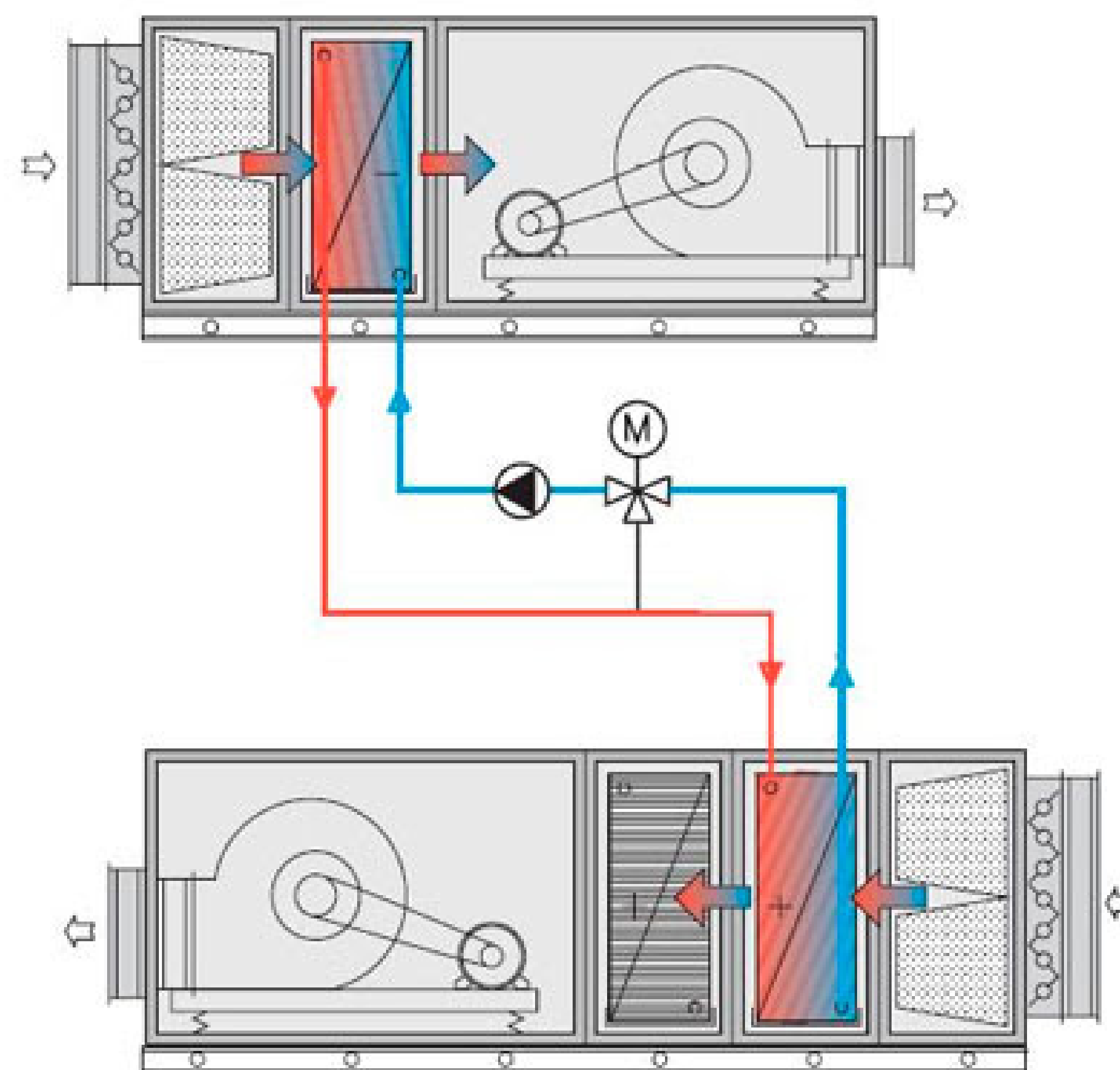


Гліколевий рекуператор

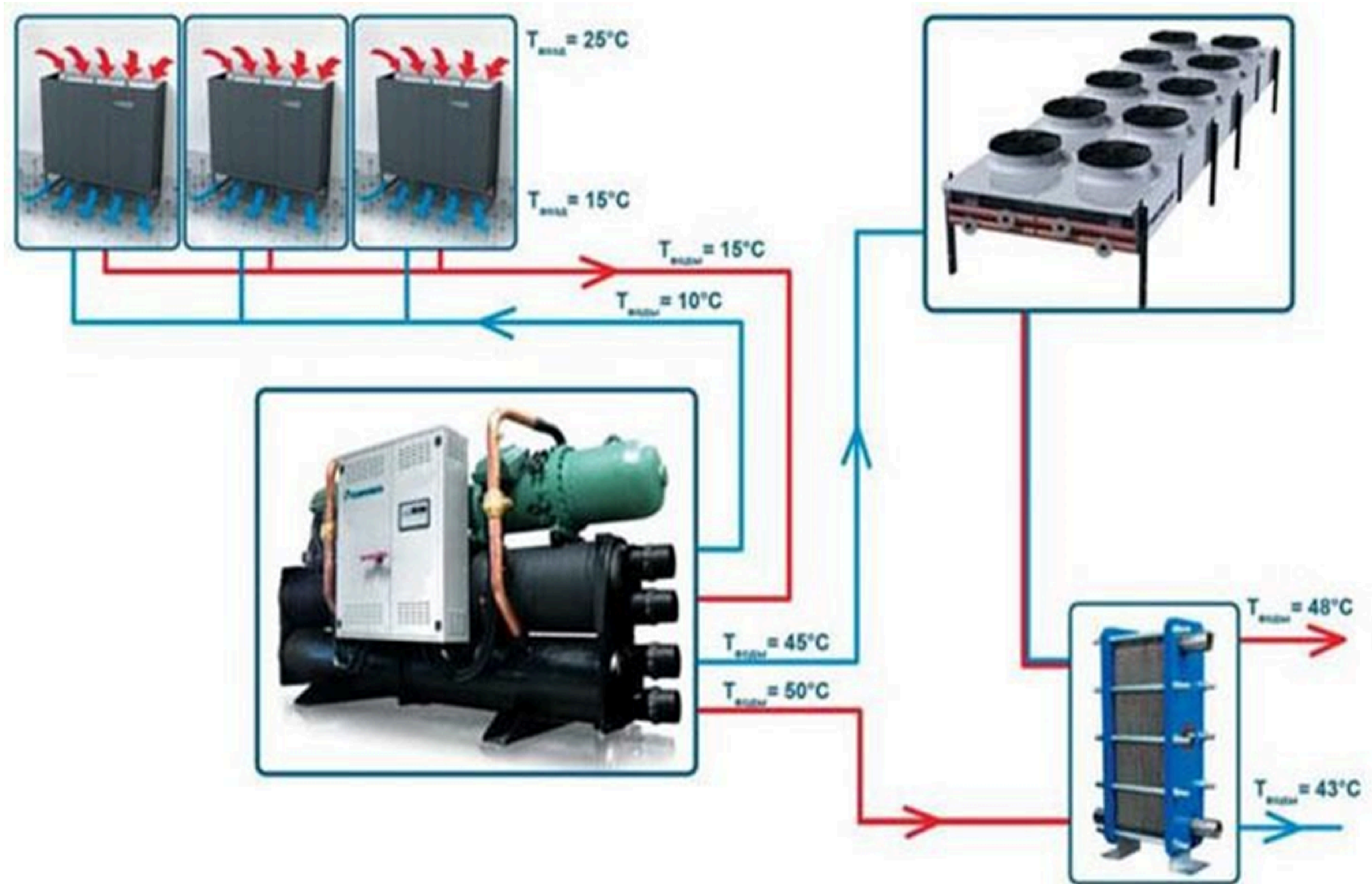
Колова діаграма залежності інвестицій до ККД гліколевого рекуператора



Принципова схема роботи гліколевого рекуператора



Рекуперация теплоты від установки теплового насосу для ГВП



Основне обладнання забезпечення мікроклімату приміщень

Фанкойл касетного типу



фанкойл каналного типу



Радіатор опалення



Фанкойл настінного типу

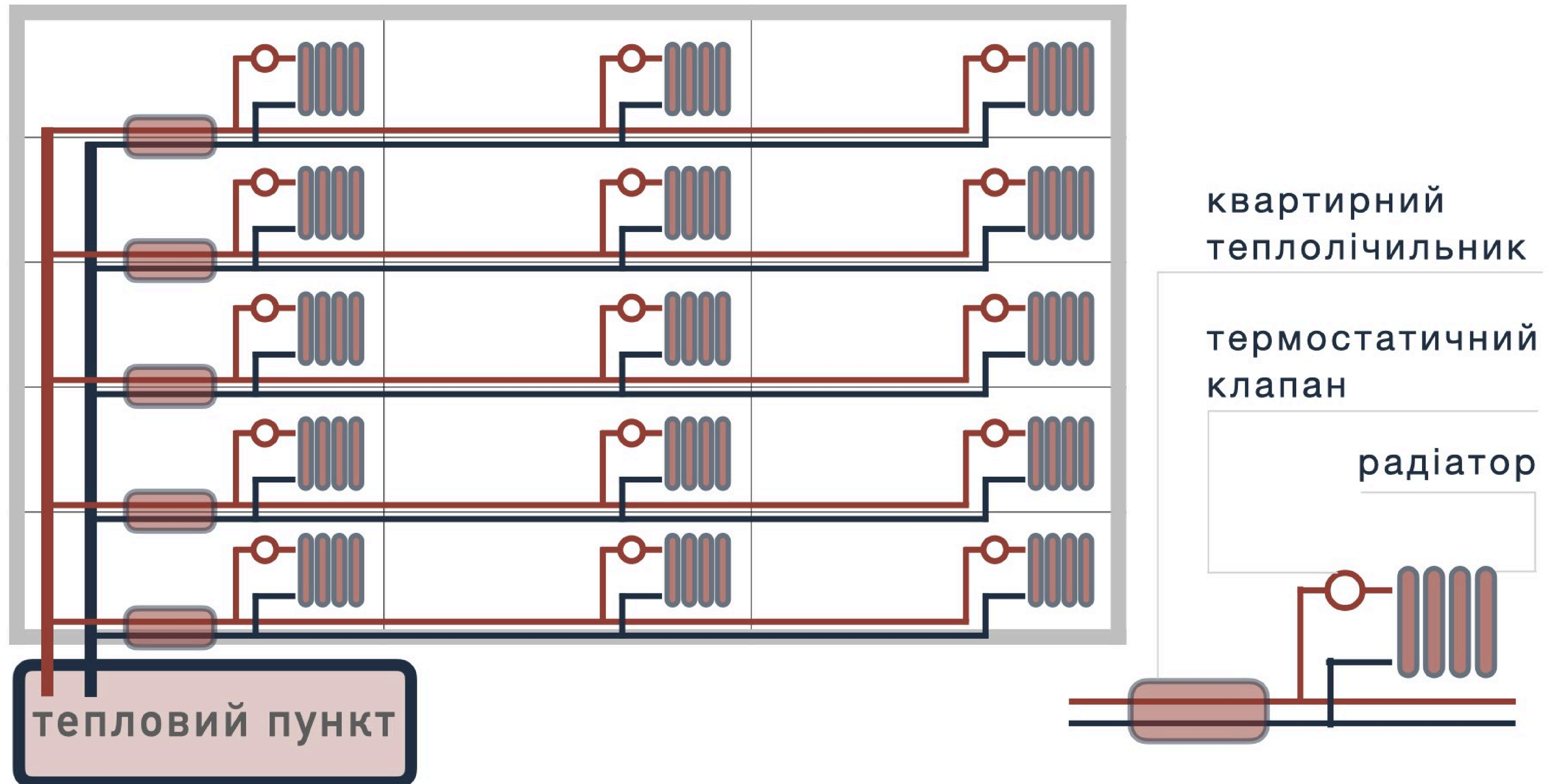


Припливно-витяжна установка



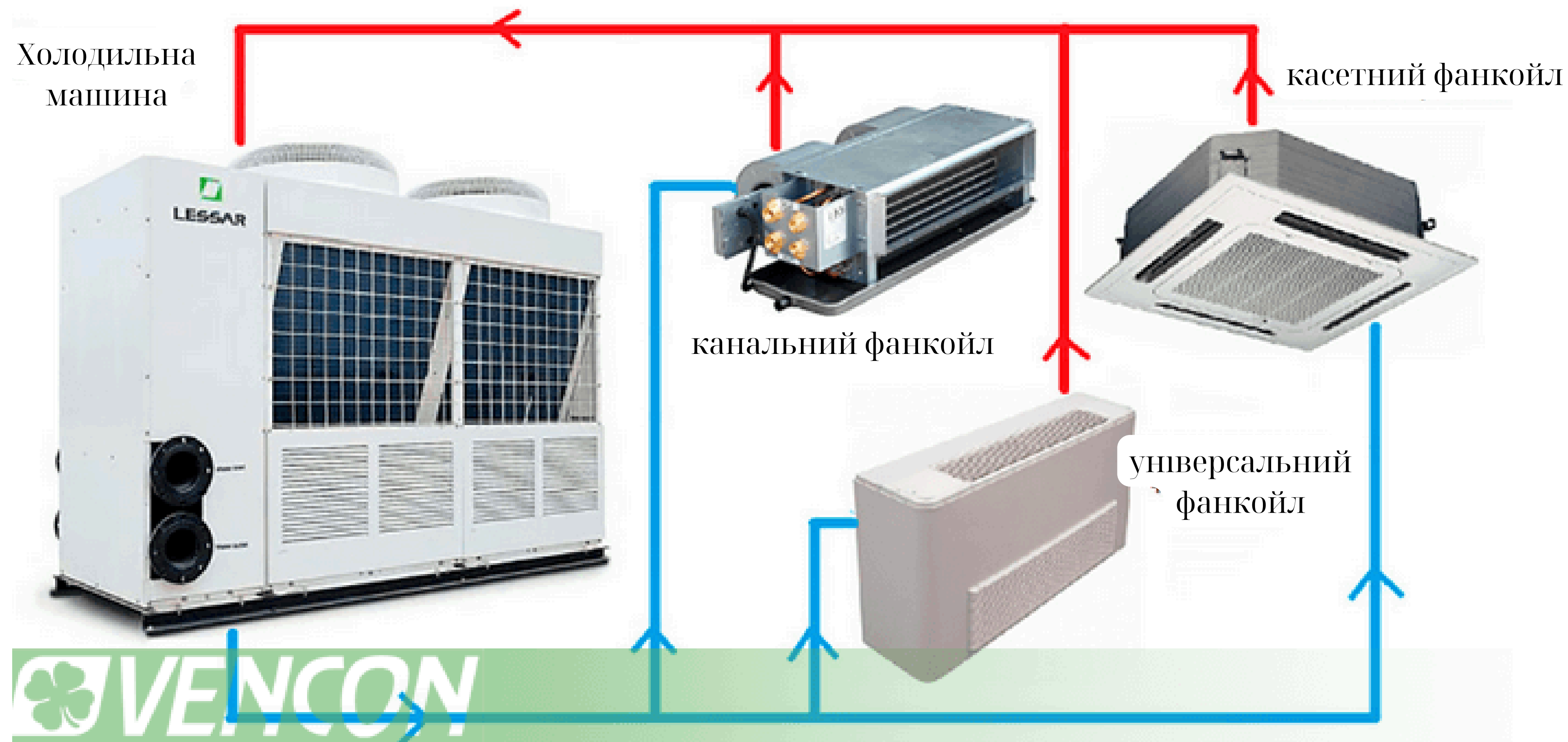
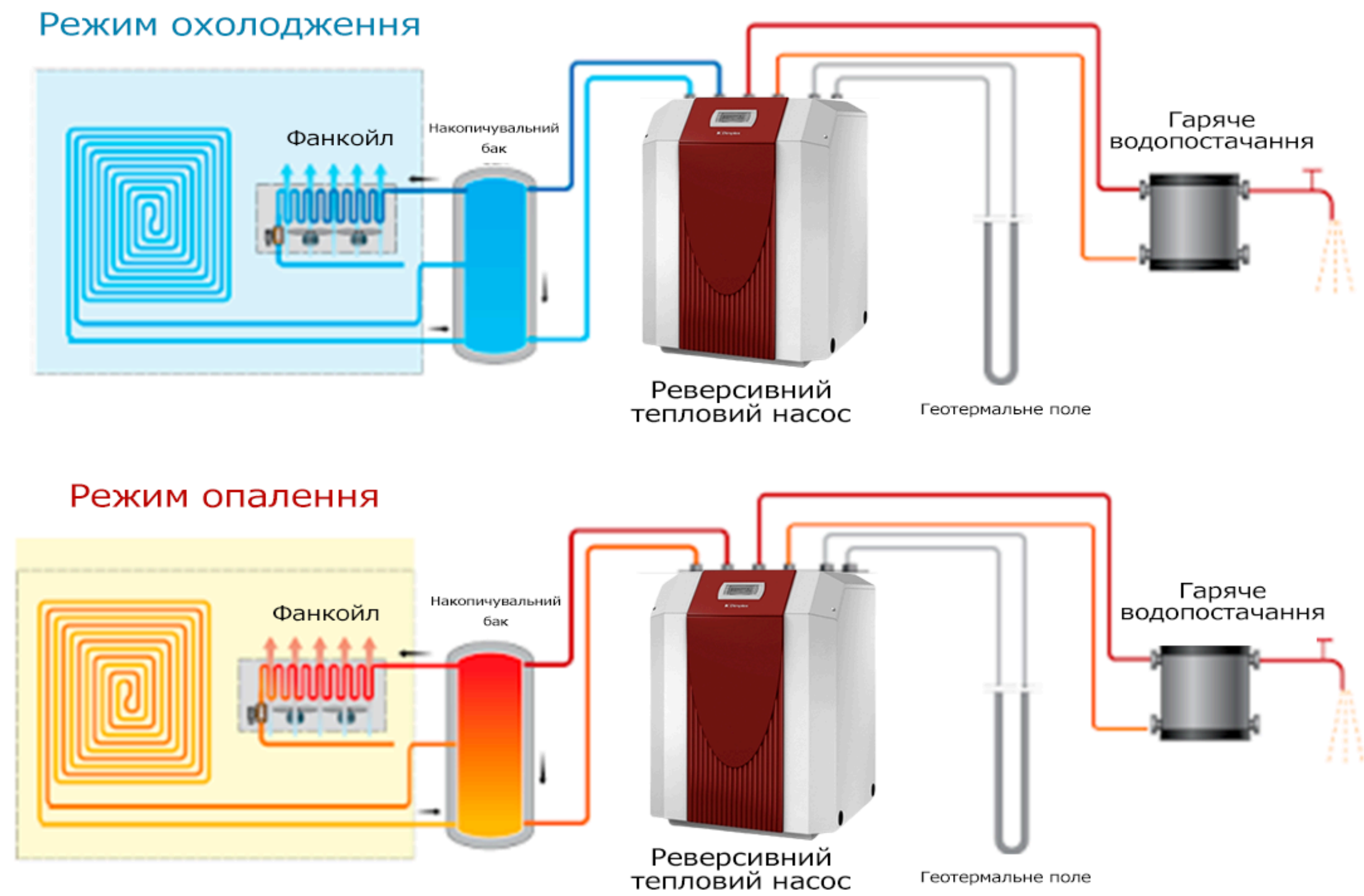
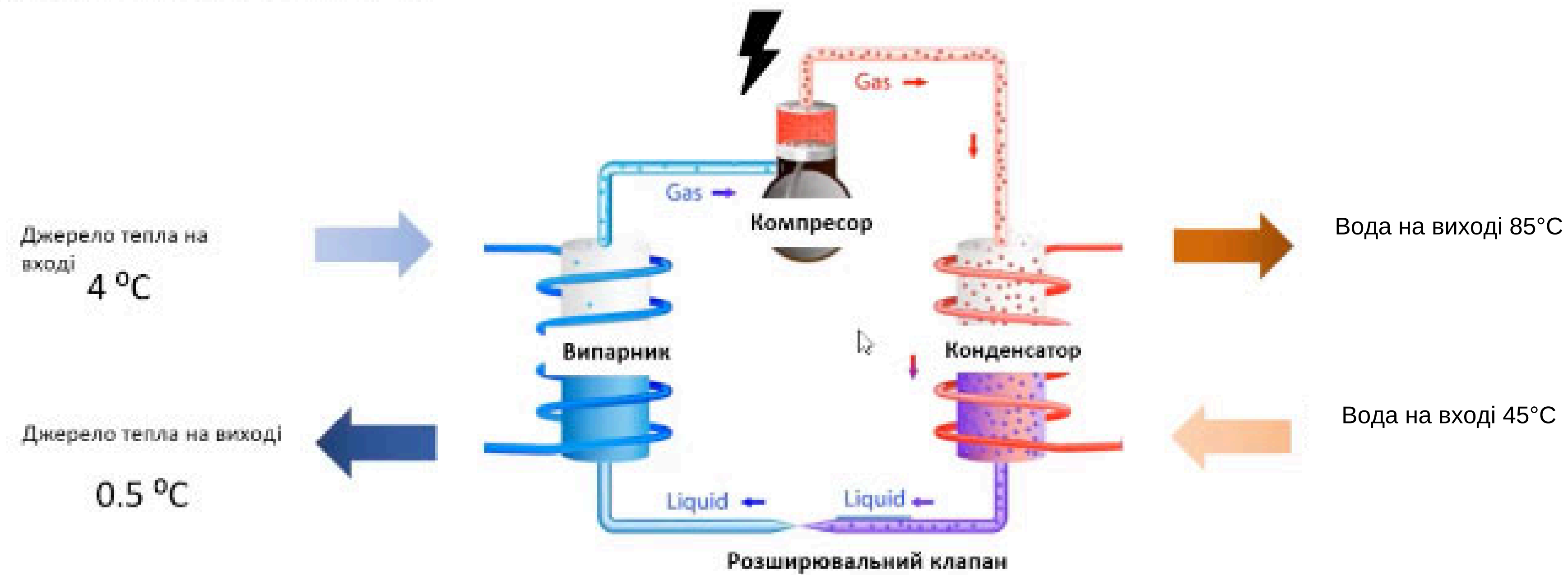
Система опалення

двотрубна горизонтальна система опалення будівлі

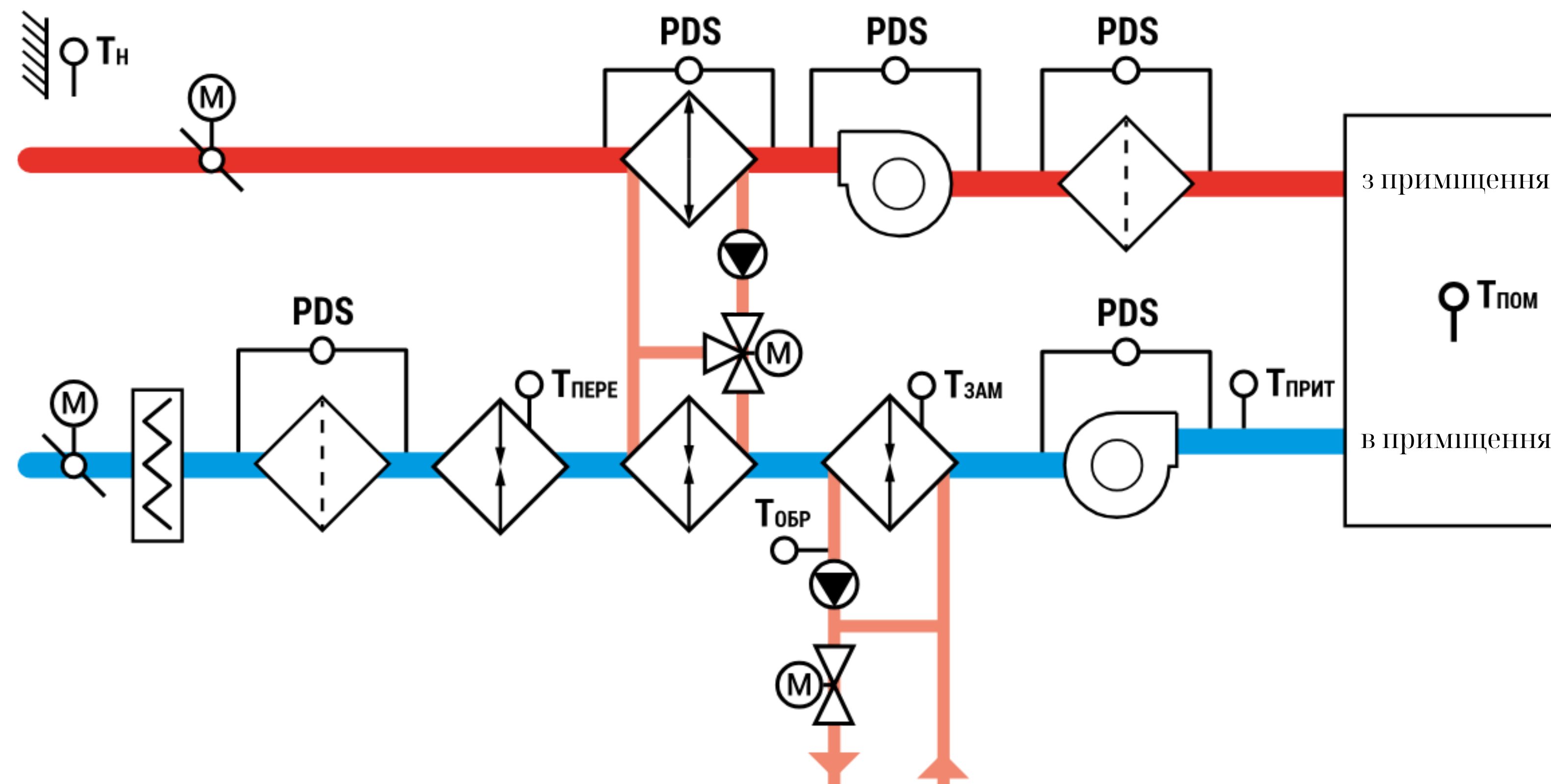
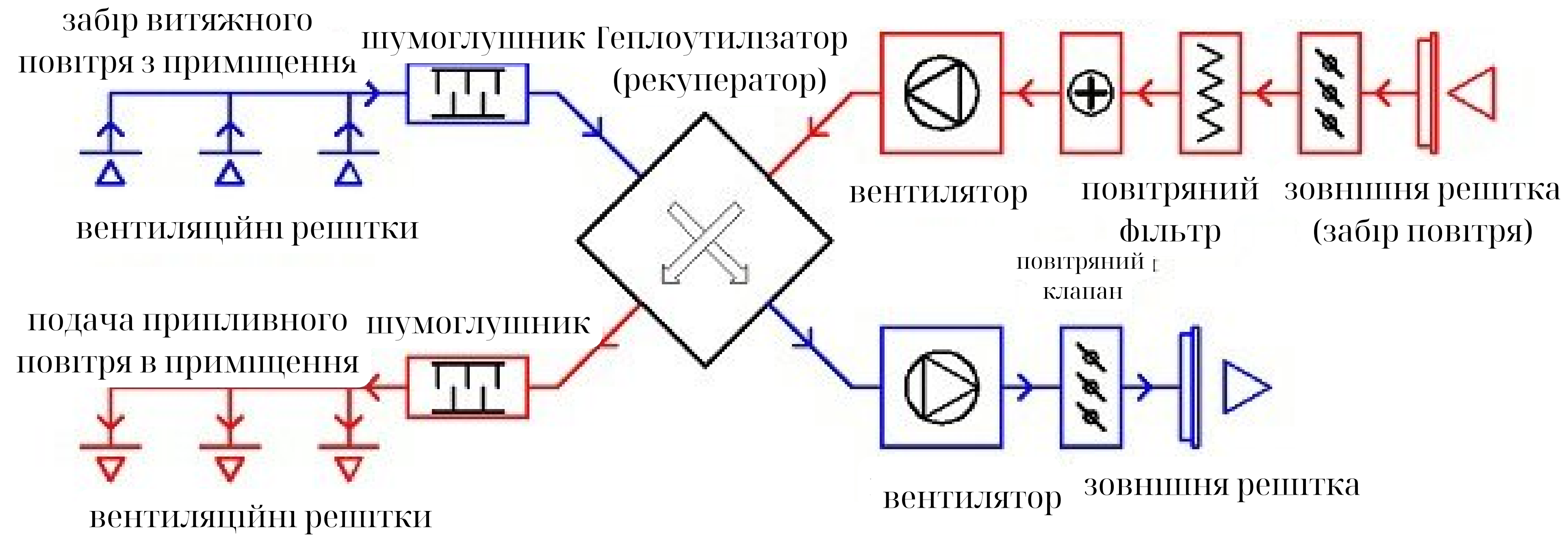


Принципова схема роботи теплового насосу

Цикл стиснення пари



Принципова схема вентиляційних систем з рекуперацією



Висновки

- виявлено фактори, що впливають на економічність варіантів;
- встановлено залежності між зміною фінансових, енергетичних та економічних показників;
- вибрано оптимальний варіант технологічного рішення;
- визначено розмір економічного ефекту від розробки і впровадження проєктованого варіанта і економічної ефективності інвестицій;
- на основі зіставлення техніко-економічних показників проведено оцінку прогресивності та економічної ефективності порівнюваних варіантів проєктних рішень і вибрано варіанти, що забезпечують високу якість продукції і максимальна ефективність праці при мінімальних витратах виробництва.