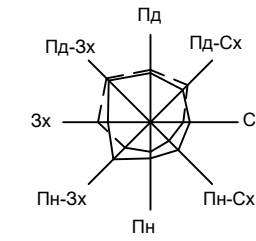






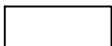
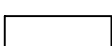
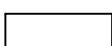
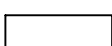



# Генплан міста М 1:5000

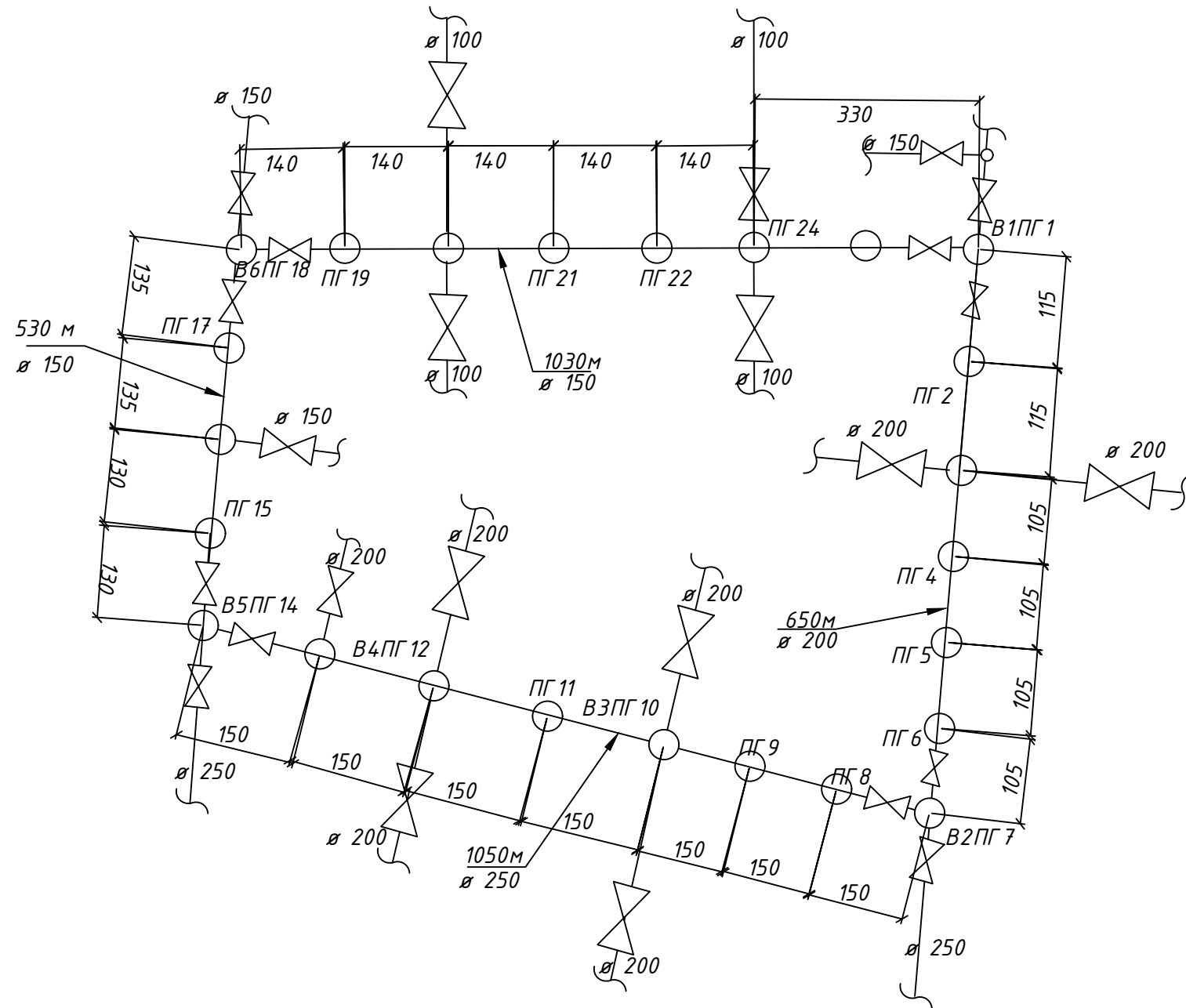


## Умовні позначення

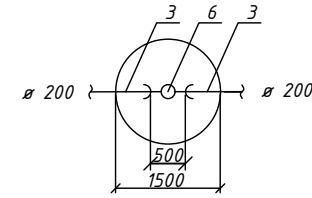
-  Житлова забудова 1 району
-  Житлова забудова 2 району
-  Житлова забудова 3 району
-  Житлова забудова 4 району
-  Житлова забудова 5 району
-  Горілчаних виробів
-  Хлібзавод
-  Капронового волокна
-  М'ясокомбінат
-  Віскозної текстильної нитки
-  Зелені насадження



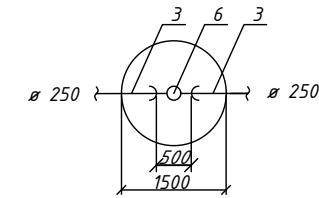
Кваліфікаційна робота										
Кафедра водопостачання та водовідведення										
Зч.	Арх.	М'якун.	Підпис	Дата	Водопостачання населеного пункту з кількістю жителів 50 тисяч чоловік і 5 промисловими підприємствами			Стадія	Лист	Листів
Розробник	Криж І.О.							КРМ	1	11
Керівник	Дуляк О.В.									
Зав.кафедри	Харужий В.П.									
Генплан міста								КНУБА, ФІСЕ гр. зВВм-24, Київ 2025		



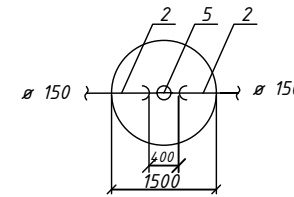
ПГ 2; ПГ 4; ПГ 5; ПГ 6



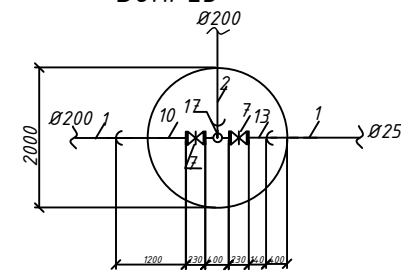
ПГ 8; ПГ 9; ПГ 11; ПГ 13



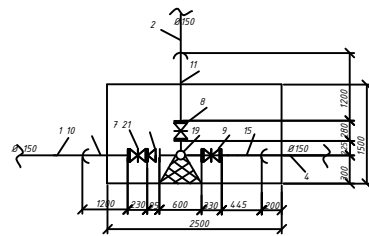
ПГ 19; ПГ 21; ПГ 22; ПГ 24



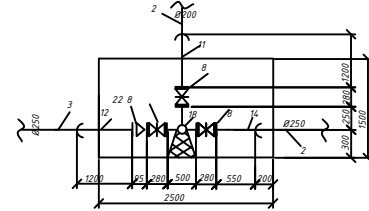
В3ПГ 10; В4ПГ 12; В7ПГ 20; В8ПГ 23



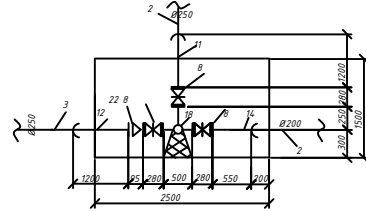
В6ПГ 18



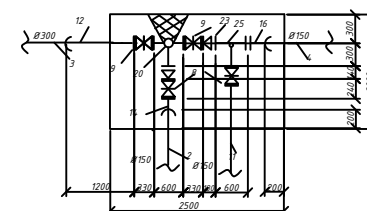
В5ПГ 14



В2ПГ 7



В1ПГ 1



Відомість колодязів

№п/п	Найменування	К-сть	Перелік	
			К-сть	Перелік
1	Круглі	1500	16	ПГ 2, ПГ 3, ПГ 4, ПГ 5, ПГ 6, ПГ 8, ПГ 9, ПГ 11, ПГ 12, ПГ 13, ПГ 14, ПГ 16, ПГ 18, ПГ 19, ПГ 21, ПГ 22, ПГ 24.
		2000	4	В3ПГ 7; В4ПГ 10; В7ПГ 20; В8ПГ 23
2	Прямокутні	1500*2500	3	В6ПГ 17; В5ПГ 13; В1ПГ 1
		2500*2000	1	В2ПГ 5

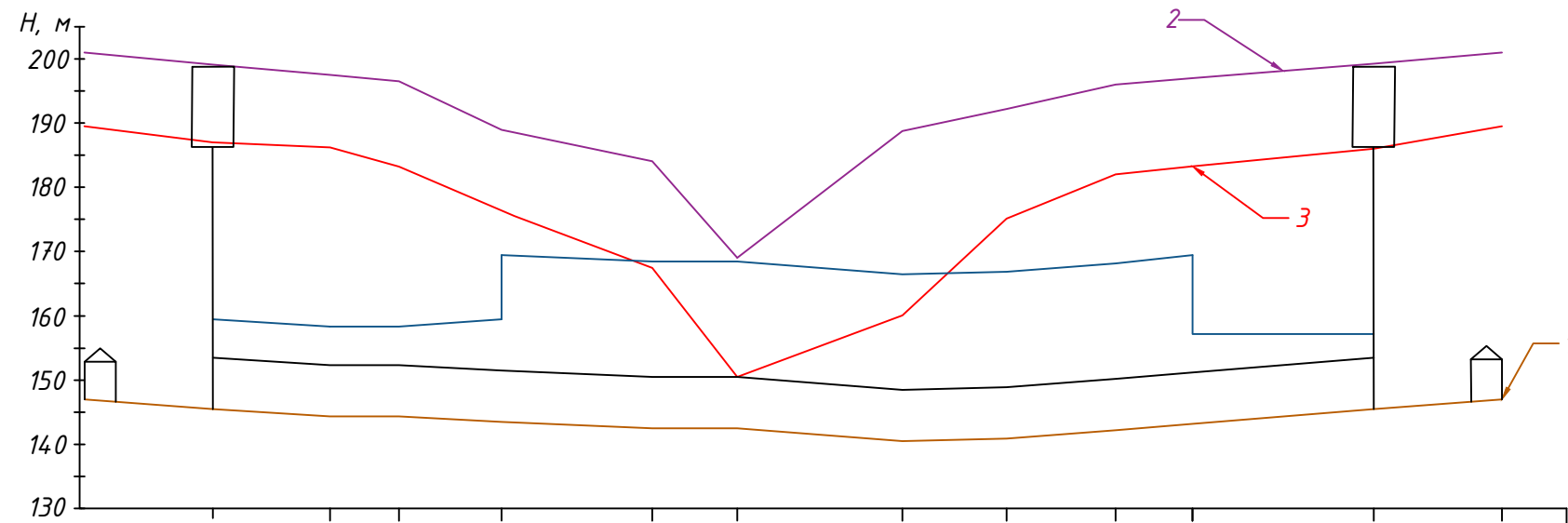
Специфікація

№	Позначення	Найменування	К-сть	Маса
1	ГОСТ 9583-75	Чавунні напірні труби класу А8100 п.м.		20,8
2	ГОСТ 9583-75	Чавунні напірні труби класу А8150 п.м.	2040	33,7
3	ГОСТ 9583-75	Чавунні напірні труби класу А8200 п.м.	1100	48,8
4	ГОСТ 9583-75	Чавунні напірні труби класу А8150 п.м.		65,9
5	ГОСТ 5525-88	ПФР Ø150, шт	10	52,5
6	ГОСТ 5525-88	ПФР Ø200, шт	6	75
7	ГОСТ 10194-78	Засівка клинова сталеві фланцевої Ø100, шт	9	55
8	ГОСТ 10194-78	Засівка клинова сталеві фланцевої Ø150, шт	10	100
9	ГОСТ 10194-78	Засівка клинова сталеві фланцевої Ø200, шт	3	145
10	ГОСТ 5525-88	ПФГ довгий Ø 100, шт	5	34
11	ГОСТ 5525-88	ПФГ довгий Ø 150, шт	5	55,2
12	ГОСТ 5525-88	ПФГ довгий Ø 200, шт	2	84,2
13	ГОСТ 5525-88	ПФР Ø100, шт	4	13,6
14	ГОСТ 5525-88	ПФР Ø150, шт	3	22,1
15	ГОСТ 5525-88	ПФР Ø200, шт	2	31,1
16	ГОСТ 5525-88	ПФР Ø250, шт	1	46,2
17	ГОСТ 5525-88	ППКРФ 150*100, ШТ	4	52,5
18	ГОСТ 5525-88	ППТФ 150*150, ШТ	1	62
19	ГОСТ 5525-88	ППТФ 200*150, ШТ	1	83
20	ГОСТ 5525-88	ППТФ 200*200, ШТ	1	92
21	ГОСТ 5525-88	ХФ 200*100, ШТ	1	29,6
22	ГОСТ 5525-88	ХФ 200*150, ШТ	3	
23	ГОСТ 5525-88	ХФ 250*200, ШТ	1	42,7
24	ГОСТ 5525-88	ТФ 150*150, ШТ	1	4,8
25	ГОСТ 5525-88	ВФ 250*150, ШТ	1	86,8
26	ГОСТ 5525-88	ППКФ 150*150, ШТ	1	79
27	ГОСТ 5525-88	ЭФ Ø150, шт	1	
28	ГОСТ 8220-62	Гірант пожежний підземний, шт	24	129

Кваліфікаційна робота

Зм.	Арк.	№докум.	Підпис	Дата	Кафедра водопостачання та водовідведення			
Розробив		Круж І.О.			Водопостачання населеного пункту з кількістю жителів 50 тисяч чоловік і 5 промисловими підприємствами	Старий	Лист	Листів
Керівник		Дуляк О.В.				КРМ	2	11
Зав.кафедри		Хоружий В.П.			Схема монтажного кільця району №4, Схеми колодязів	КНУБА, ФІСЕ гр. зВВМ-24, Київ 2025		

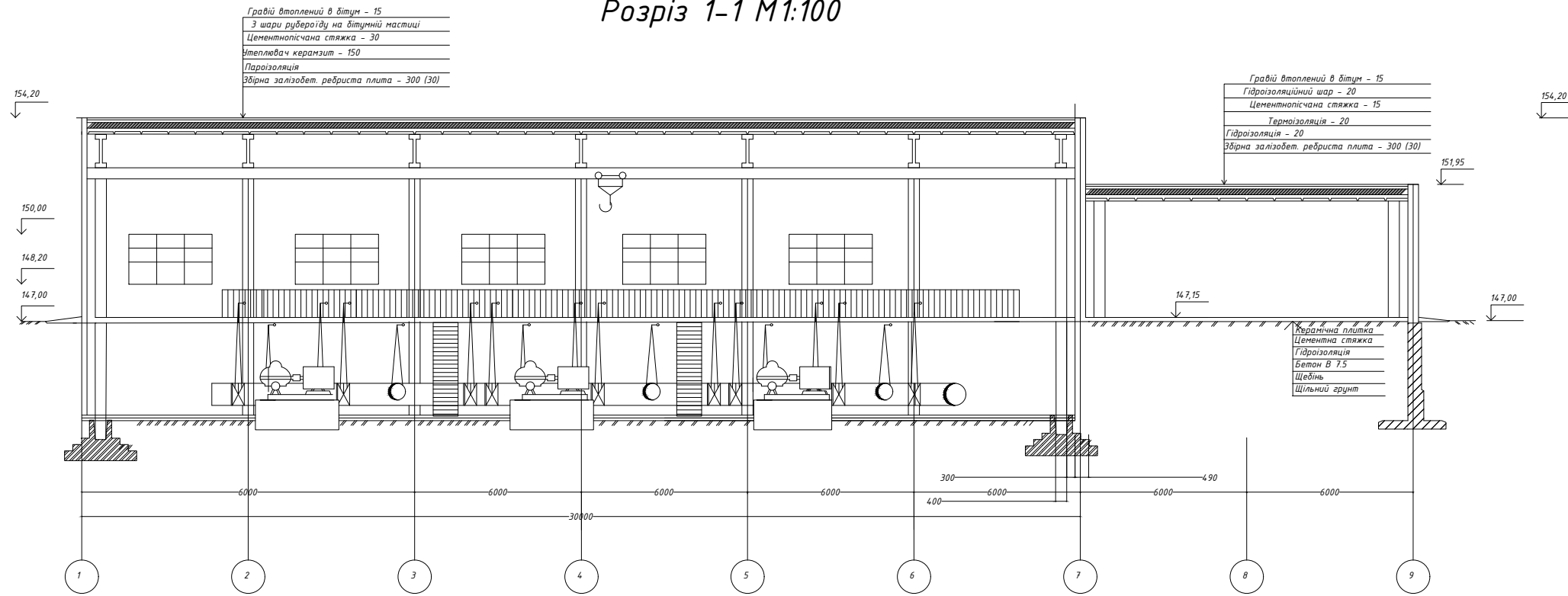
## Графік потрібних та фактичних п'єзометричних напорів



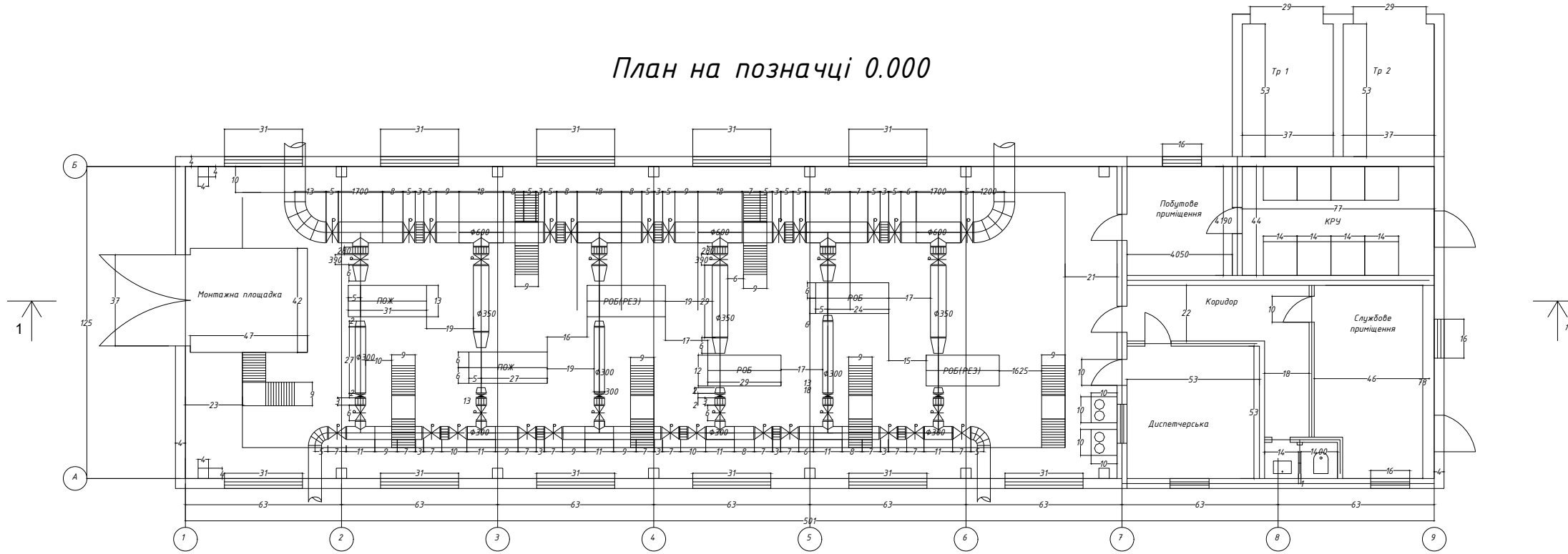
	№ вузла	Вузлові відстані, м										НС II		
		НС II	1	2	3	4	5	6	7	8	9		10	1
		800	730	430	640	940	530	1030	650	680	480	1130	800	
1	Z землі	147,0	145,5	144,7	144,8	143,9	142,9	143,0	140,5	140,9	142,2	143,4	145,5	147,0
2	Пі при максимальному водоспоживанні, м	200,93	199,22	198,51	196,14	189,59	184,23	169,0	188,81	192,27	196,06	197,02	199,23	200,93
3	Пі при пожежі, в годину максимального водоспоживання, м	189,79	187,09	186,36	183,53	175,11	167,56	153,00	160,11	175,14	182,12	183,4	185,99	189,79

Кваліфікаційна робота				
Зм.	Арк.	№ докум.	Підпис	Дата
Кафедра водопостачання та водовідведення				
Водопостачання населеного пункту з кількістю жителів 50 тисяч чоловік і 5 промисловими підприємствами				
Розробив	Крик І.О.			
Керівник	Дуляк О.В.			
Заявковий	Харуший В.П.			
Графік п'єзометричних напорів			КНУБА, ФІСЕ гр.	
			зВВМ-24, Київ 2025	
			КРМ	3 / 11

### Розріз 1-1 М1:100

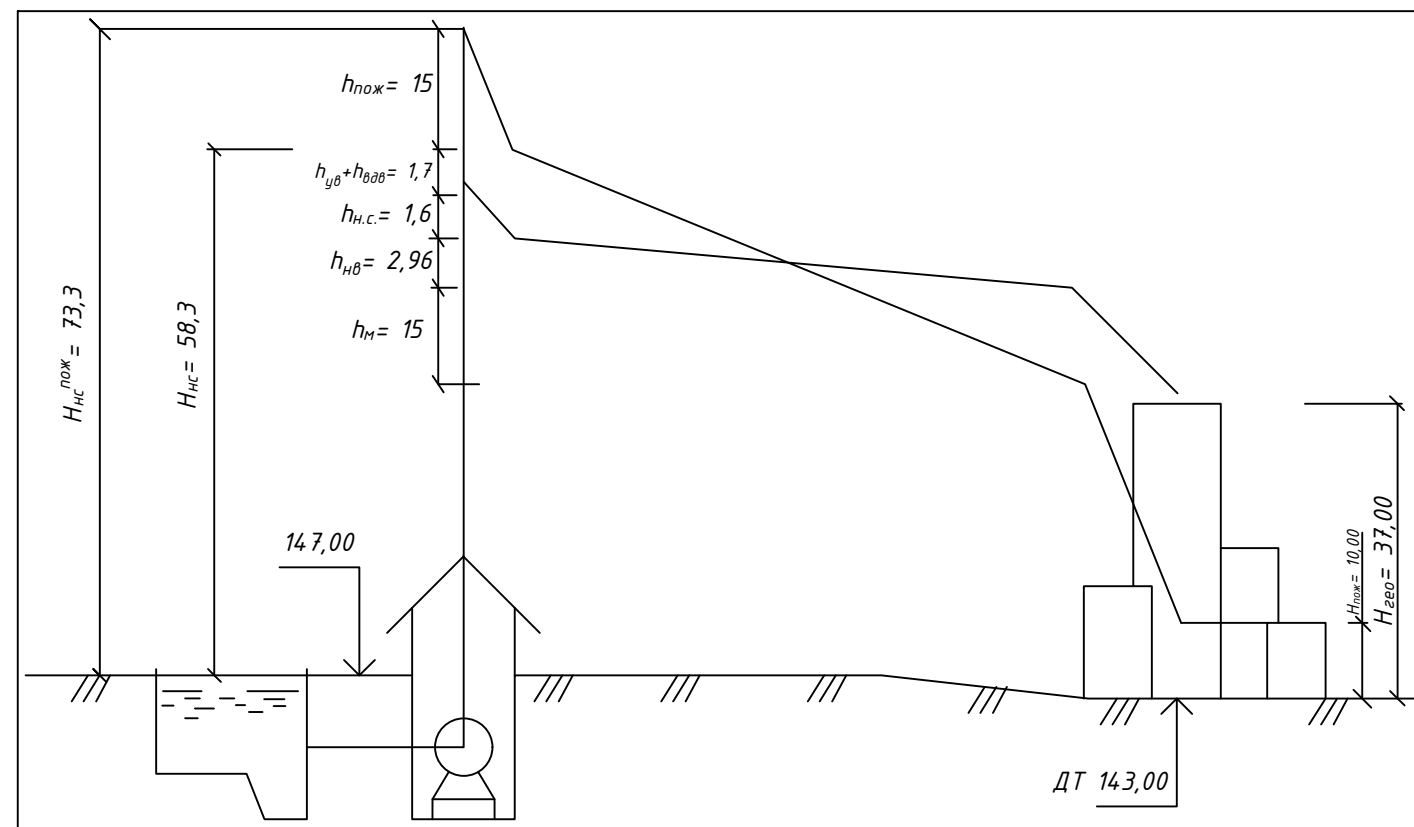
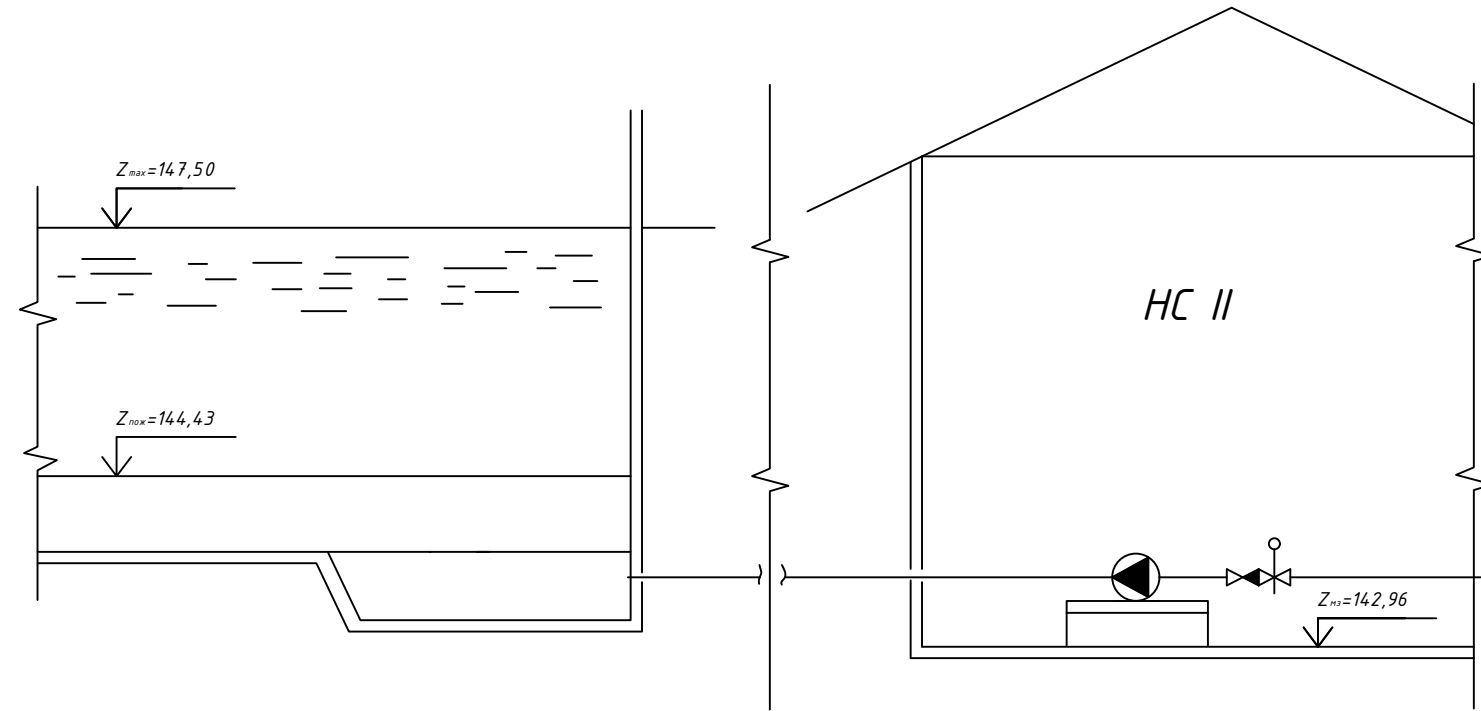
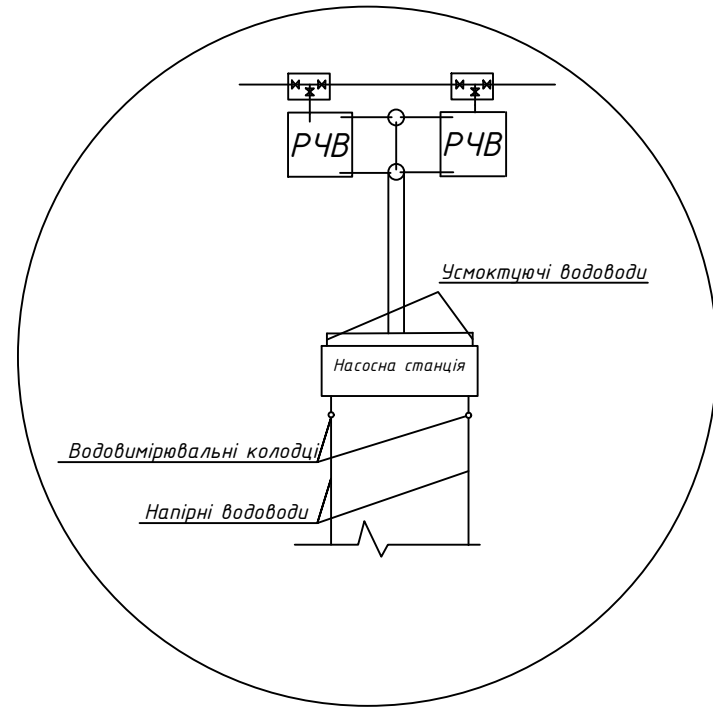


### План на позначці 0.000



Кваліфікаційна робота										
Кафедра водопостачання та водовідведення										
Зм.	Арк.	№домум.	Підпис	Дата	Водопостачання населеного пункту з кількістю жителів 50 тисяч чоловік і 5 промисловими підприємствами					Листів
Розробив	Криж І.В.				Станд.	Лист	Листів			
Керував	Дуляк О.В.				КРМ	4	11			
Завкафедри	Хоружий В.П.				КНУБА, ФІСЕ гр. зВВМ-24, Київ 2025					
Насосна станція II-підйому										

# Ситуаційний план

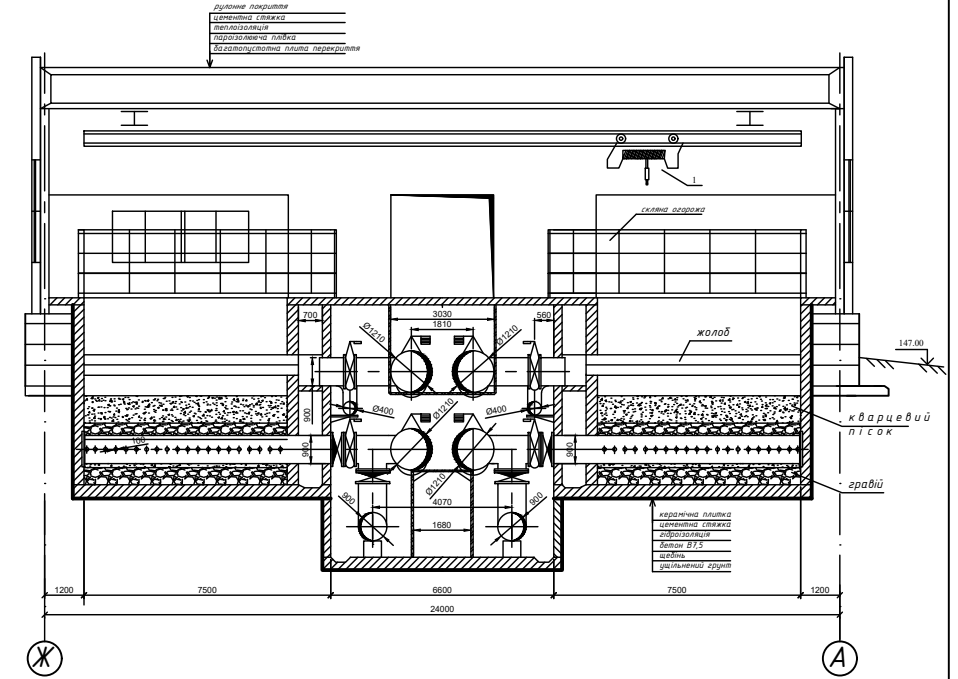
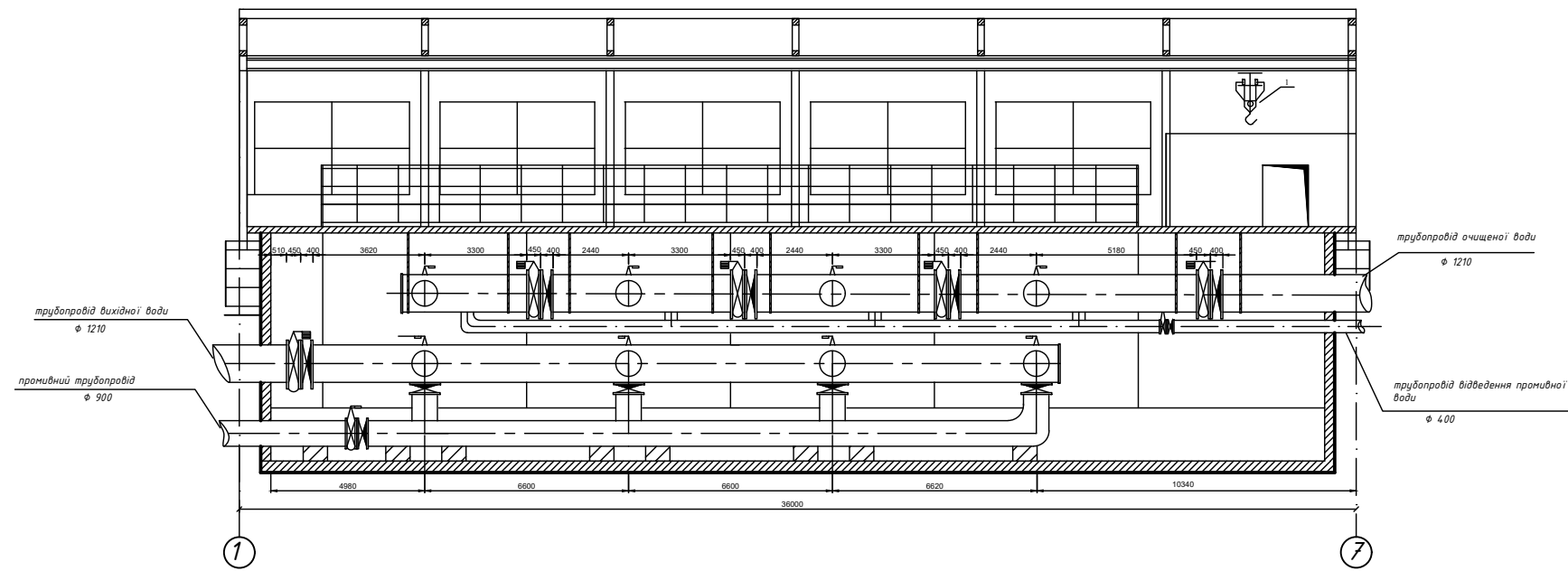


Кваліфікаційна робота			
Зм.	Арк.	№ док.	Дата
Розробив	Круж І.О.		
Керівник	Дупляк О.В.		
Зав. кафедрою	Хоружий В.П.		
Кафедра водопостачання та водовідведення			
Водопостачання населеного пункту з кількістю жителів 50 тисяч чоловік і 5 промисловими підприємствами			
Стадія	Лист	Листів	
КРМ	5	11	
Насосна станція II-підвою			КНУБА, ФІСЕ гр. зВВМ-24, Київ 2025

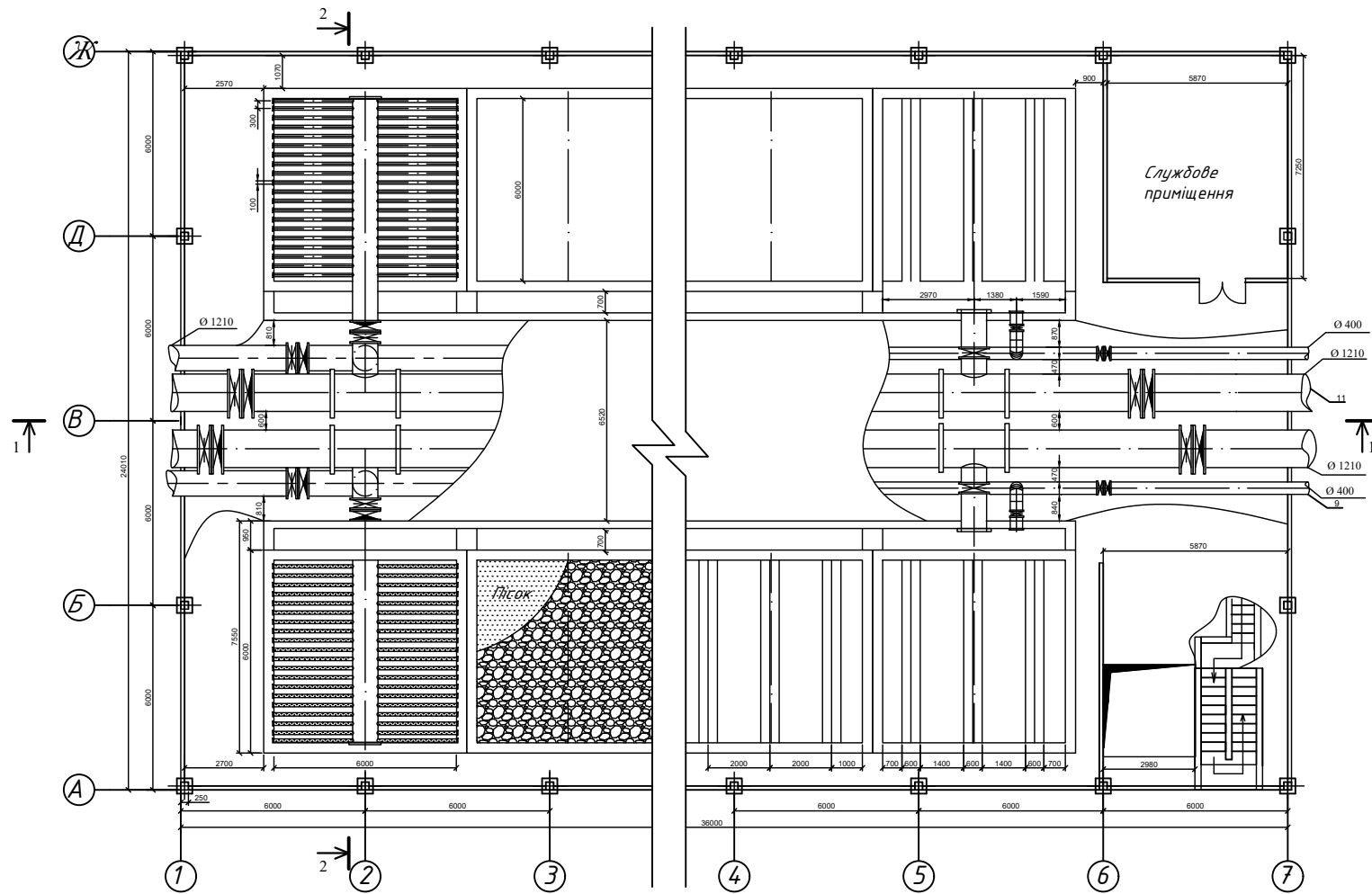


PO3PI3 1-1 M 1:100

PO3PI3 2-2 M 1:100



ПЛАН СПОРУД ОСВІТЛЕННЯ ВОДИ M 1:100



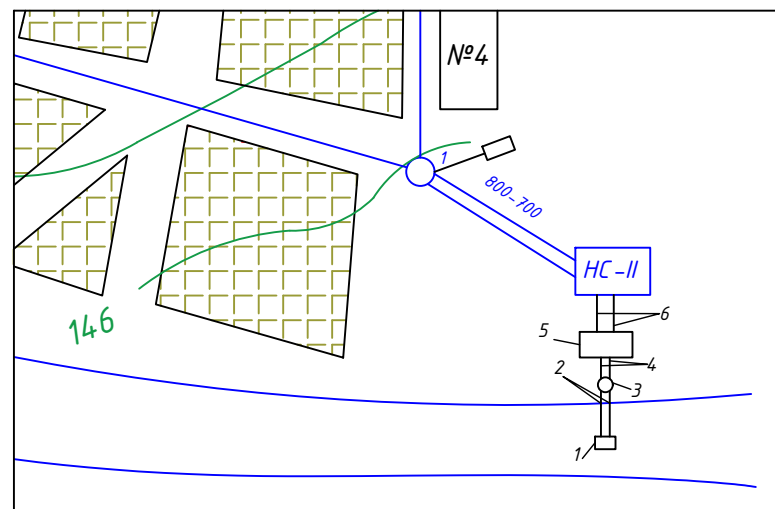
Специфікація

№	Позначення	Найменування	Кл.	Прим.
1	ТЕ 5-921	Таль електрична, Q=5т	1	
2	УА 9904.4	Затвор дисковий поворотний з електро-приводом, Ду=400	11	m=204,5 кг
3	УА 9904.4	Затвор дисковий поворотний з електро-приводом, Ду=900	11	m=853 кг
4	УА 9904.4	Затвор дисковий поворотний з електро-приводом, Ду=1200	4	m=1838кг
5	КЗ 44067	Клапан затворний безударний Ду=1200	2	m=128 кг
6	ПФ 44003	Клапан затворний фланцевий з протизагою Ду=900	11	m=808кг
7	МА 44018	Клапан затворний безударний фланцевий з гідрозатвором Ду=1200	4	m=2576 кг
8	ГОСТ 10704-91	Труби сталеві електрозварні ПШ Ду=100	972	m=10,3кг/м
9	ГОСТ 8696-74	Труби сталеві електрозварні СШ Ду=400	80	m=83,7кг/м
10	ГОСТ 8696-74	Труби сталеві електрозварні СШ Ду=900	160	m=203кг/м
11	ГОСТ 8696-74	Труби сталеві електрозварні СШ Ду=1200	104	m=303кг/м

Кваліфікаційна робота

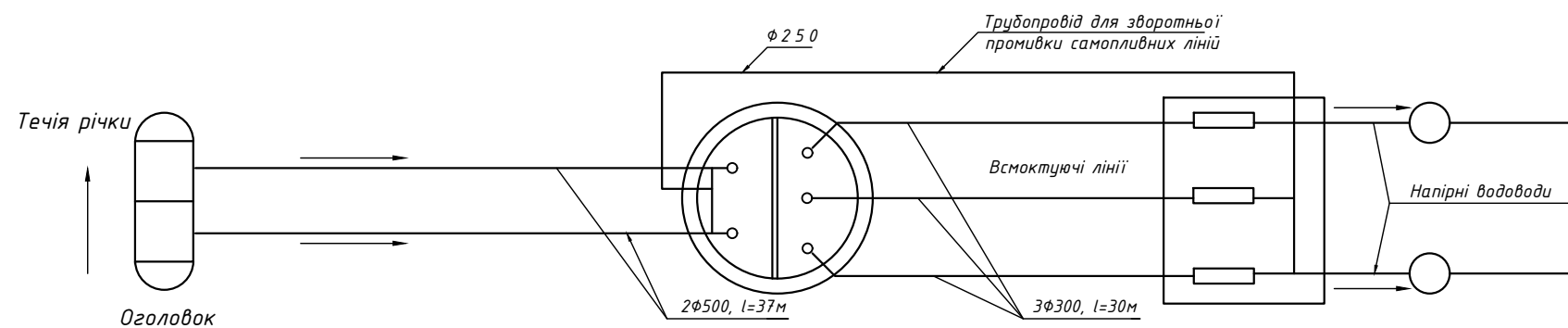
Кабітка водопостачання та водовідведення				Стадій	Лист	Листів
Зн.	Арх.	М'якуш	Підпис	Дата	КРМ	7
Розробив	Круж І.О.					
Керівник	Дуплак О.В.					
Виконав	Харужий В.П.				11	
План освітлювальних споруд					КНУБА, ФІСЕ гр. зВВн-24, Київ 2025	

## Ситуаційний план М 1:1000



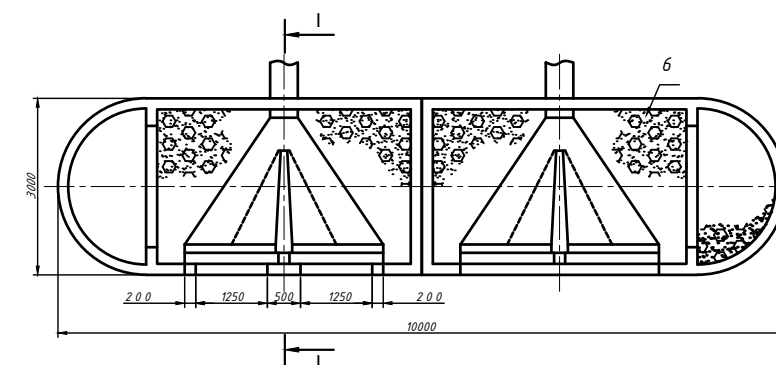
- Експлікація
- 1 - оголовок
  - 2 - самопливні водоводи
  - 3 - водоприймальний колодезь
  - 4 - всмоктуючі лінії
  - 5 - насосна станція
  - 6 - напірні водоводи

## План

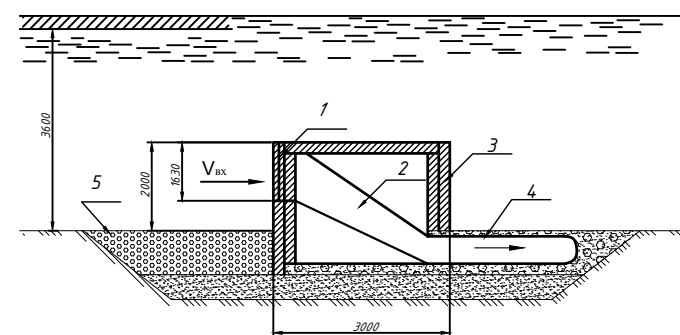


## Залізобетонний розтрубний захищений оголовок з боковим прийомом води

### План



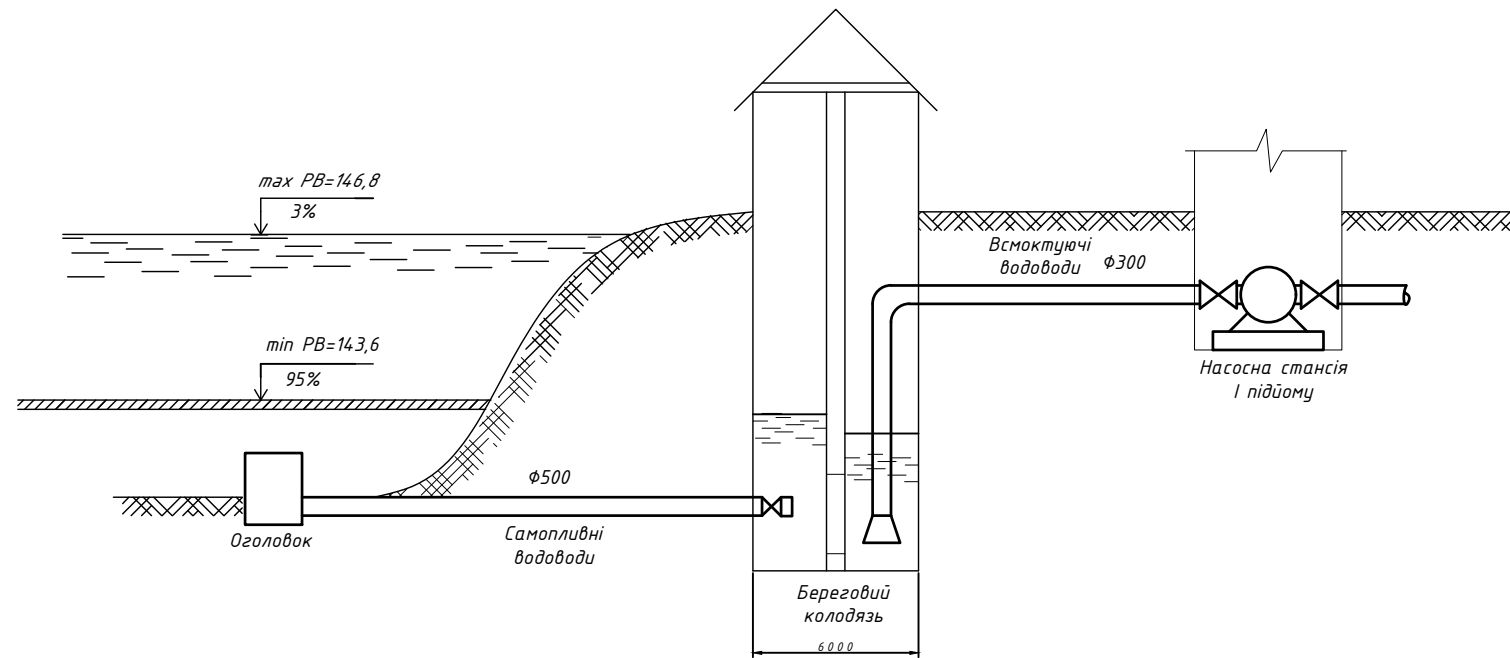
### I-I



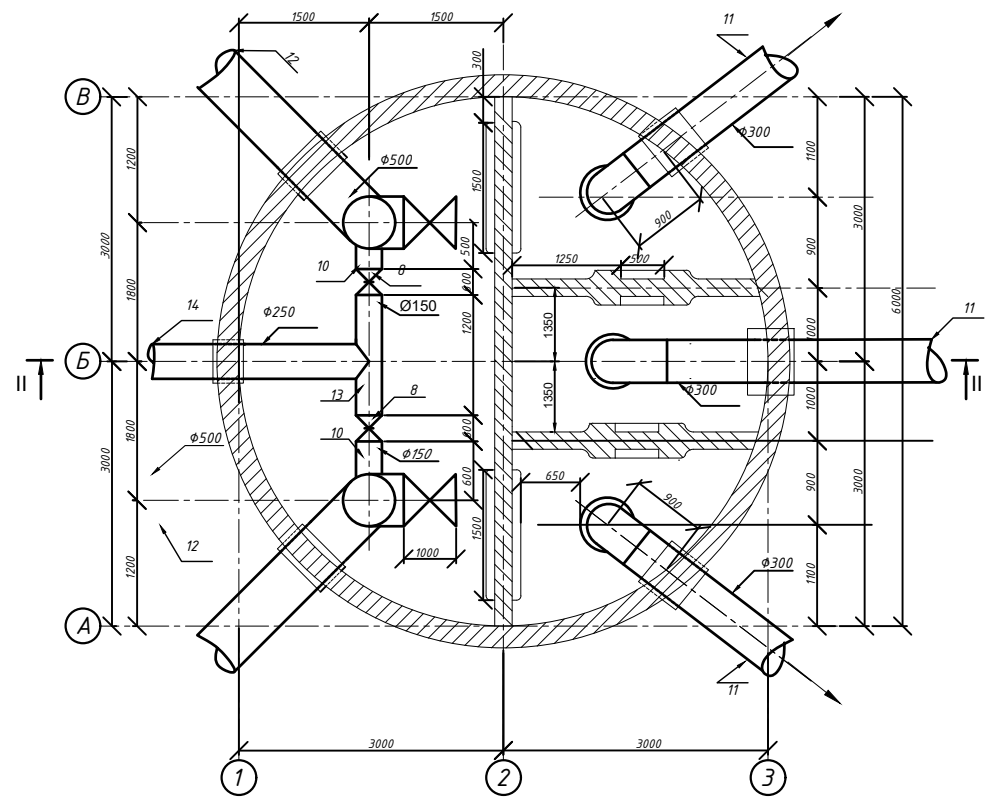
- Експлікація
- 1 - сміттєутримуюча решітка
  - 2 - розтруб
  - 3 - залізобетонний корпус оголовка
  - 4 - самопливний водовід
  - 5 - кріплення русла каменем
  - 6 - завантаження галечником або щебінню

Кваліфікаційна робота					
Зм.	Арх.	М'яким.	Підпис	Дата	Кафедра водопостачання та водовідведення
Розробив	Крук І.О.				Водопостачання населеного пункту з кількістю жителів 50 тисяч чоловік і 5 промислових підприємств
Керівник	Дупляк О.В.				КРМ 8 11
Зав.кафедри	Хоружий В.П.				КНУБА, ФІСЕ гр. зВВМ-24, Київ 2025
Плани водозабірних споруд					

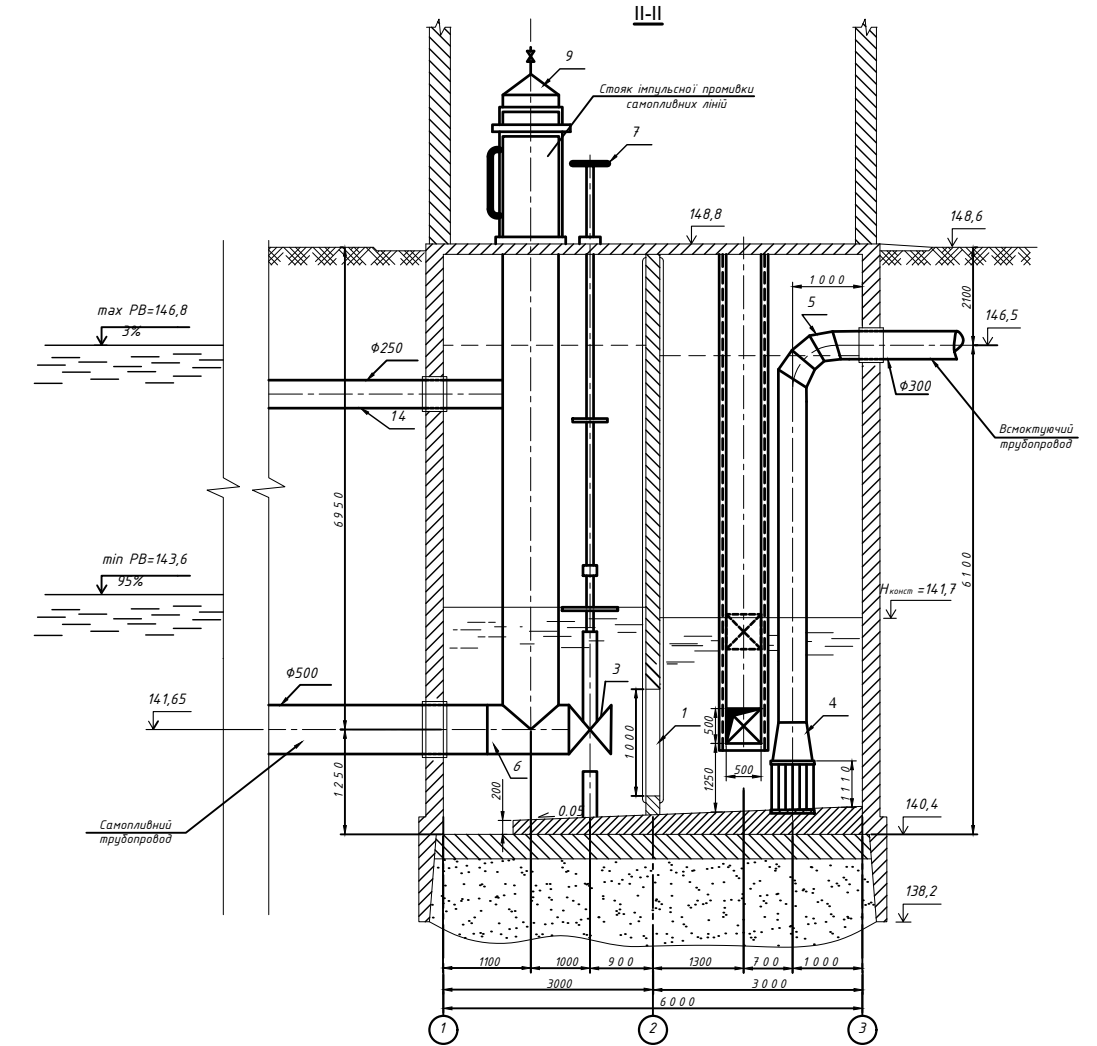
# Схема водозабірних споруд



План 1:50

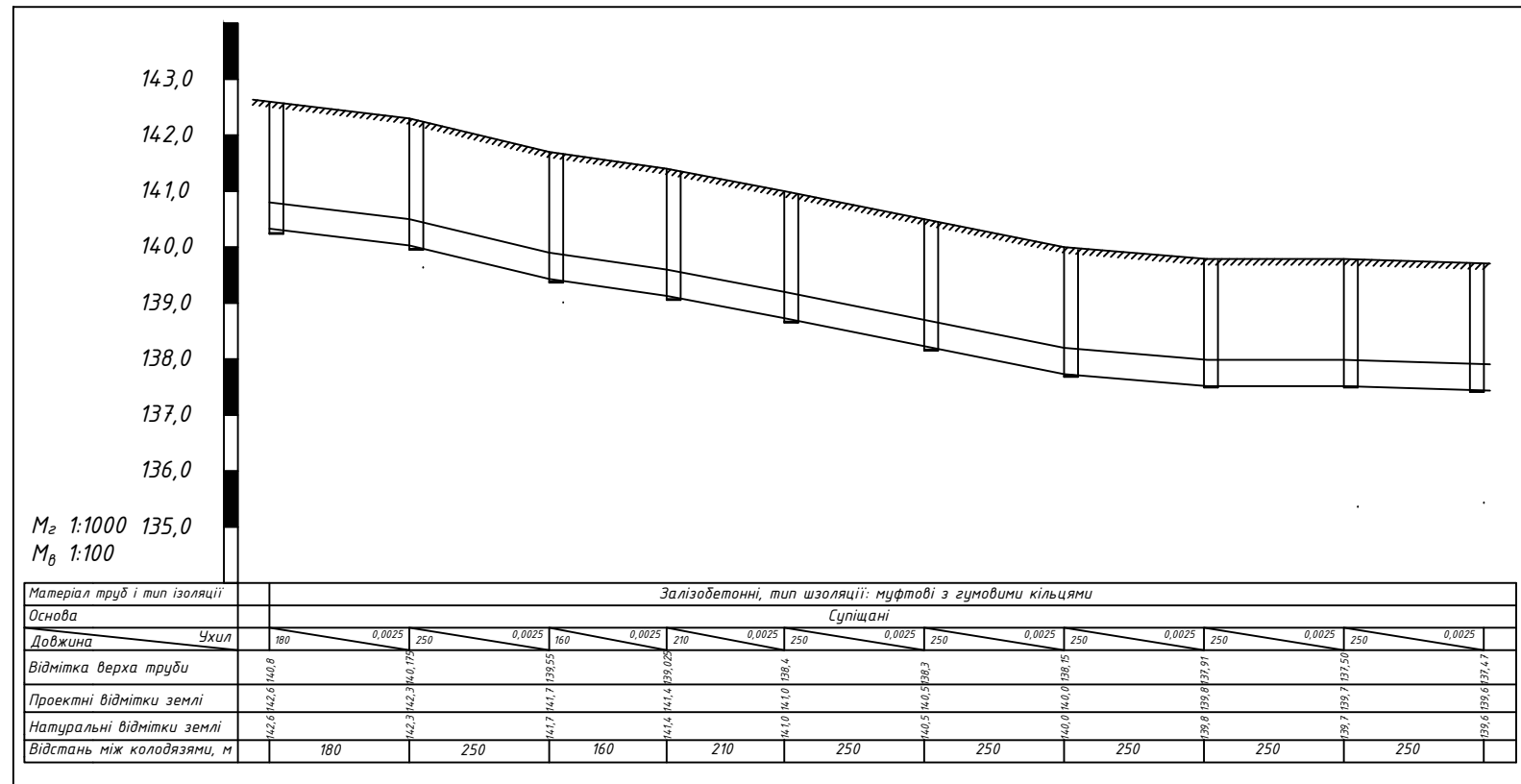


# Водоприймальний колодязь М 1:50

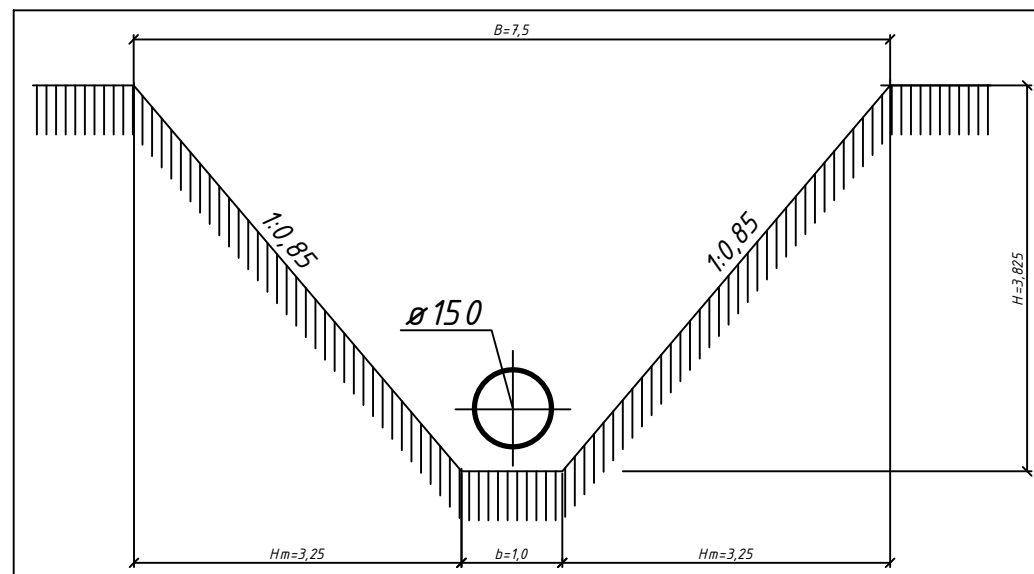


Кваліфікаційна робота						
Зм.	Арк.	№ докум.	Підпис	Дата		
Кафедра водопостачання та водовідведення						
Водопостачання населеного пункту з кількістю жителів 50 тисяч чоловік і 5 промисловими підприємствами						
Розробив	Круж І.О.					
Керівник	Дупляк О.В.					
Зав. кафедрою	Хоружий В.П.					
Схема водозабірних споруд, водоприймальний колодязь				КНУБА, ФІСЕ гр. зВВм-24, Київ 2025		
				Стадія	Лист	Листів
				КРМ	9	11

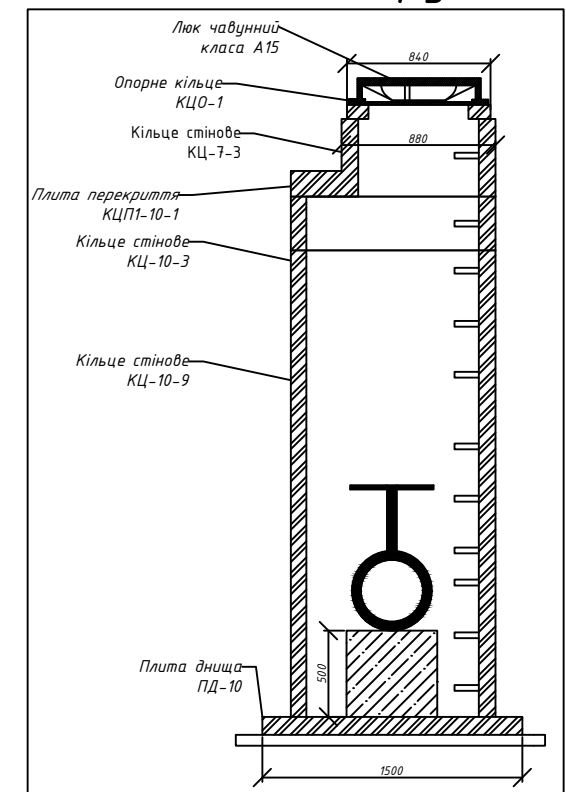
### Профіль водопровідної мережі



### Поперечний переріз траншеї



### Схема монтажу елементів колодязя і труб



Кваліфікаційна робота					
Кафедра водопостачання та водовідведення					
Зм.	Арк.	№ док.	Підпис	Дата	
Розробив	Крцк І.О.				Водопостачання населеного пункту з кількістю жителів 50 тисяч чоловік і 5 промисловими підприємствами
Керівник	Дуляк О.В.				КРМ 10 11
Зав. кафедрою	Хоружий В.П.				Профіль водопровідної мережі; План траси трубопроводів
				КНУБА, ФІСЕ гр. зВВМ-24, Київ 2025	

Схема визначення вильоту стріли при вкладанні труб

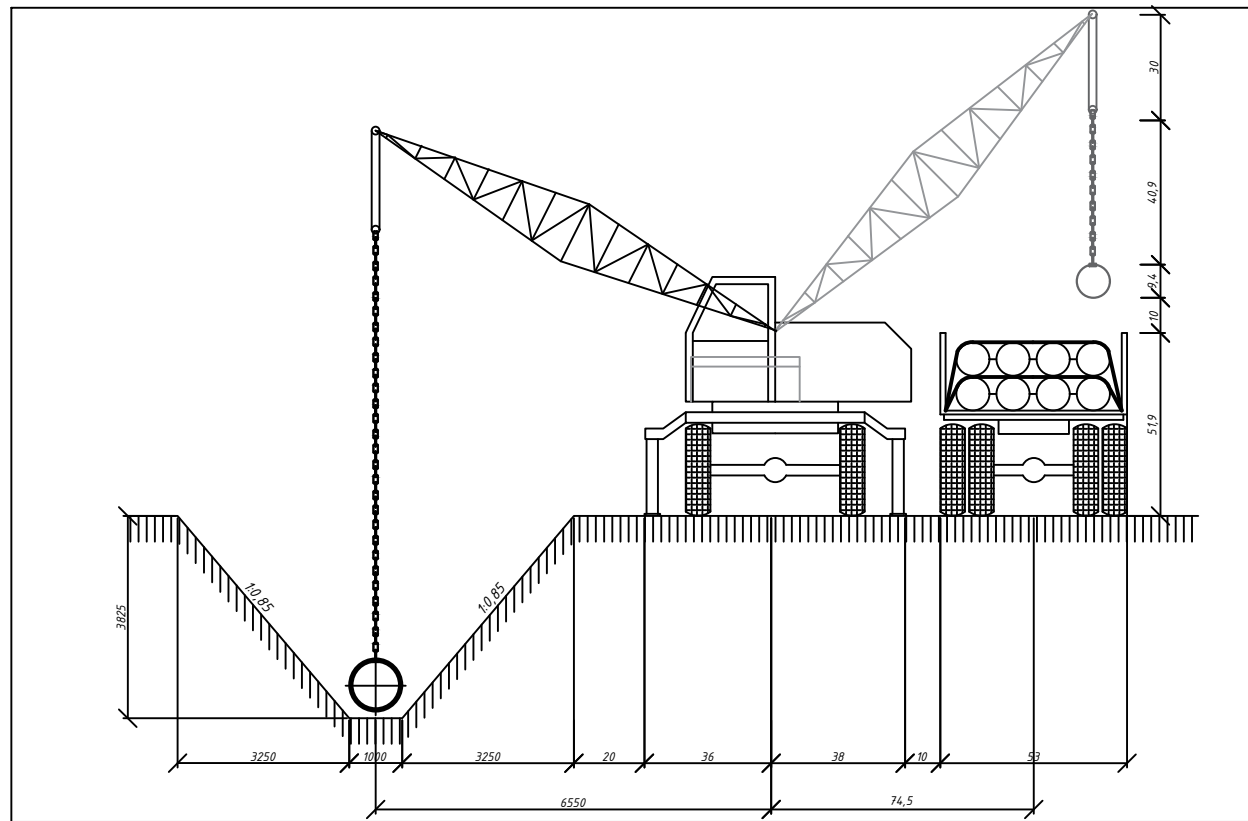


Схема монтажу труб

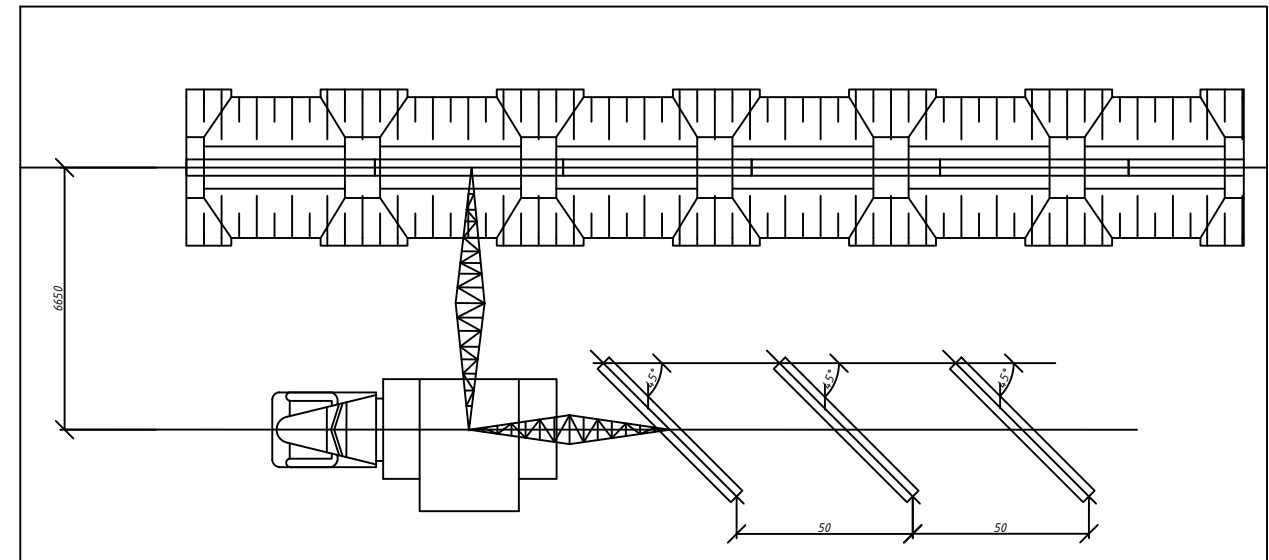


Схема визначення вильоту стріли при монтажі колодязів

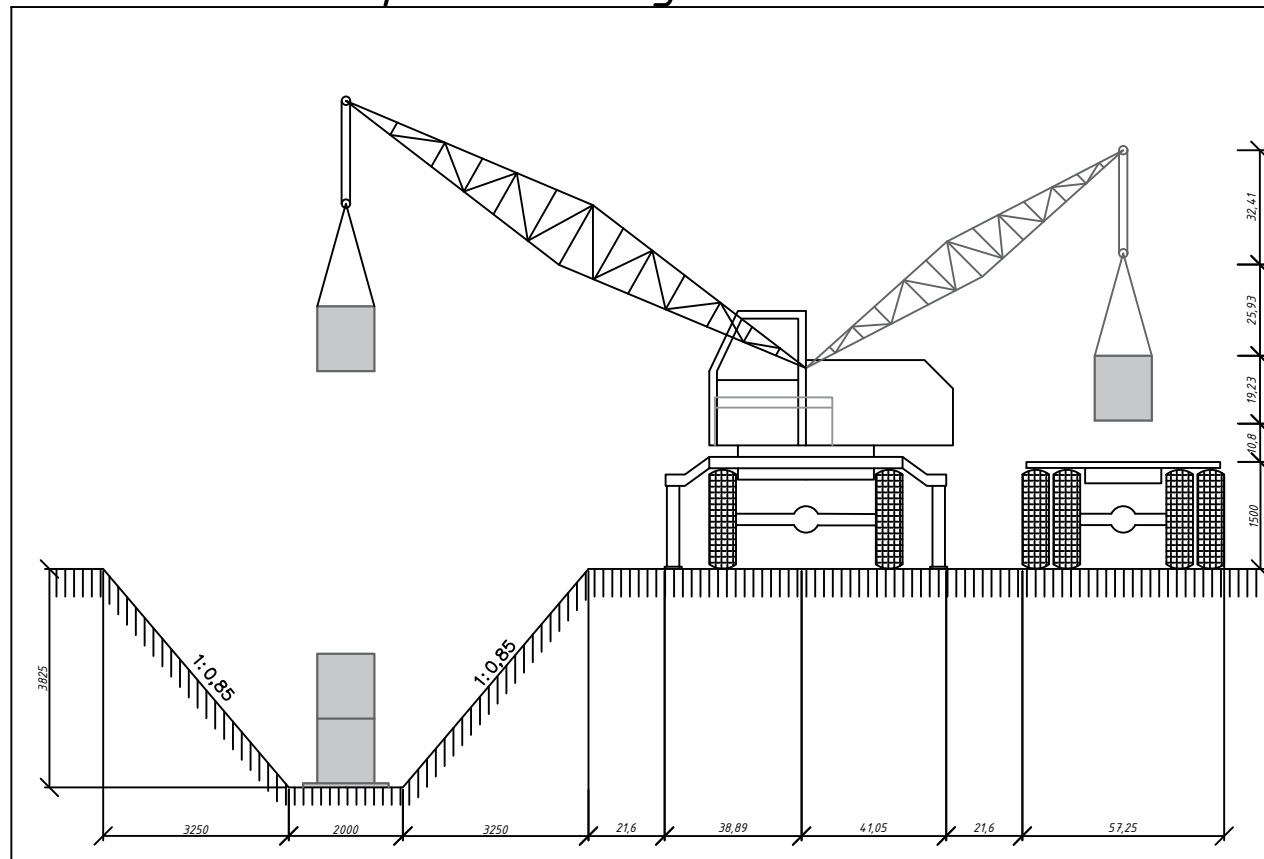
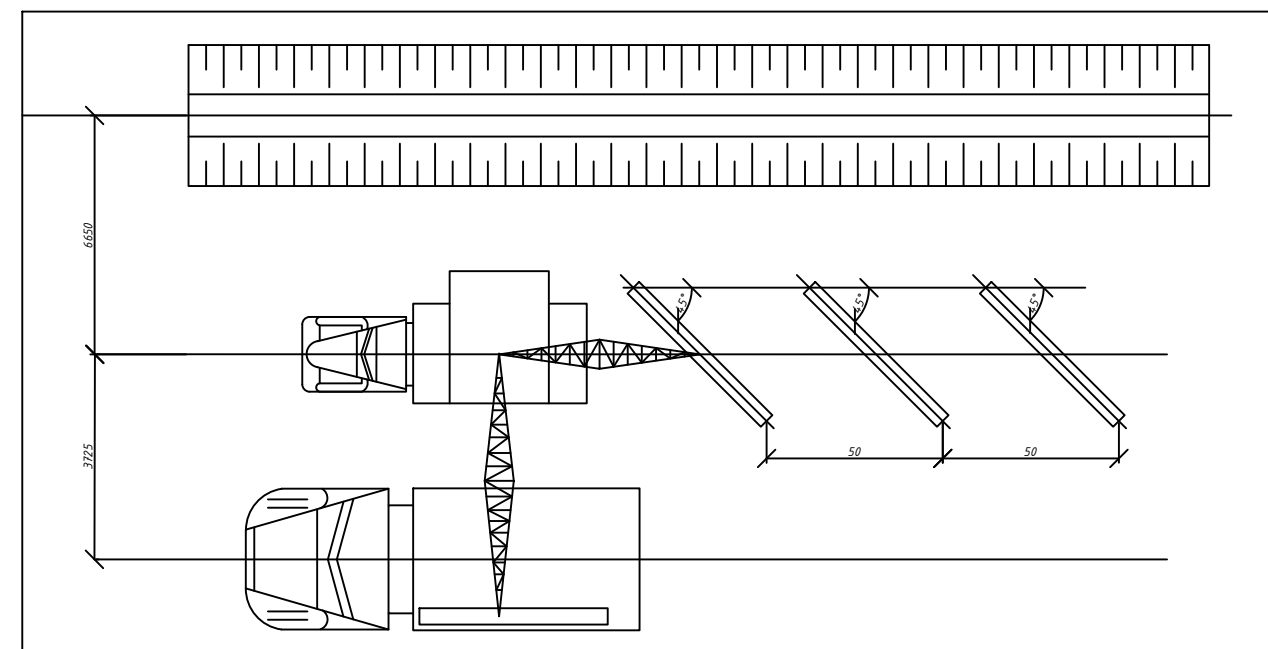


Схема розвантаження і складування труб на бровці траншеї



Кваліфікаційна робота				
Зм.	Арк.	№докум.	Підпис	Дата
Кафедра водопостачання та водовідведення				
Розробив Круж І.О.				
Керівник Дуляк О.В.				
Зав.кафедри Харужий В.П.				
Водопостачання населеного пункту з кількістю жителів 50 тисяч чоловік і 5 промисловими підприємствами				
Стадія	Лист	Листів		
КРМ	11	11		
КНЧБА, ФІСЕ гр.				
зВВМ-24, Київ 2025				