

Міністерство освіти і науки України
Київський національний університет будівництва і архітектури
Архітектурний факультет
Кафедра дизайну

КВАЛІФІКАЦІЙНА ВИПУСКНА РОБОТА
НА ЗДОБУТТЯ ОСВІТНЬОГО СТУПЕНЯ БАКАЛАВР

на тему:

"Дизайн інтер'єру та обладнання приміщень коворкінгу"

Проектна частина

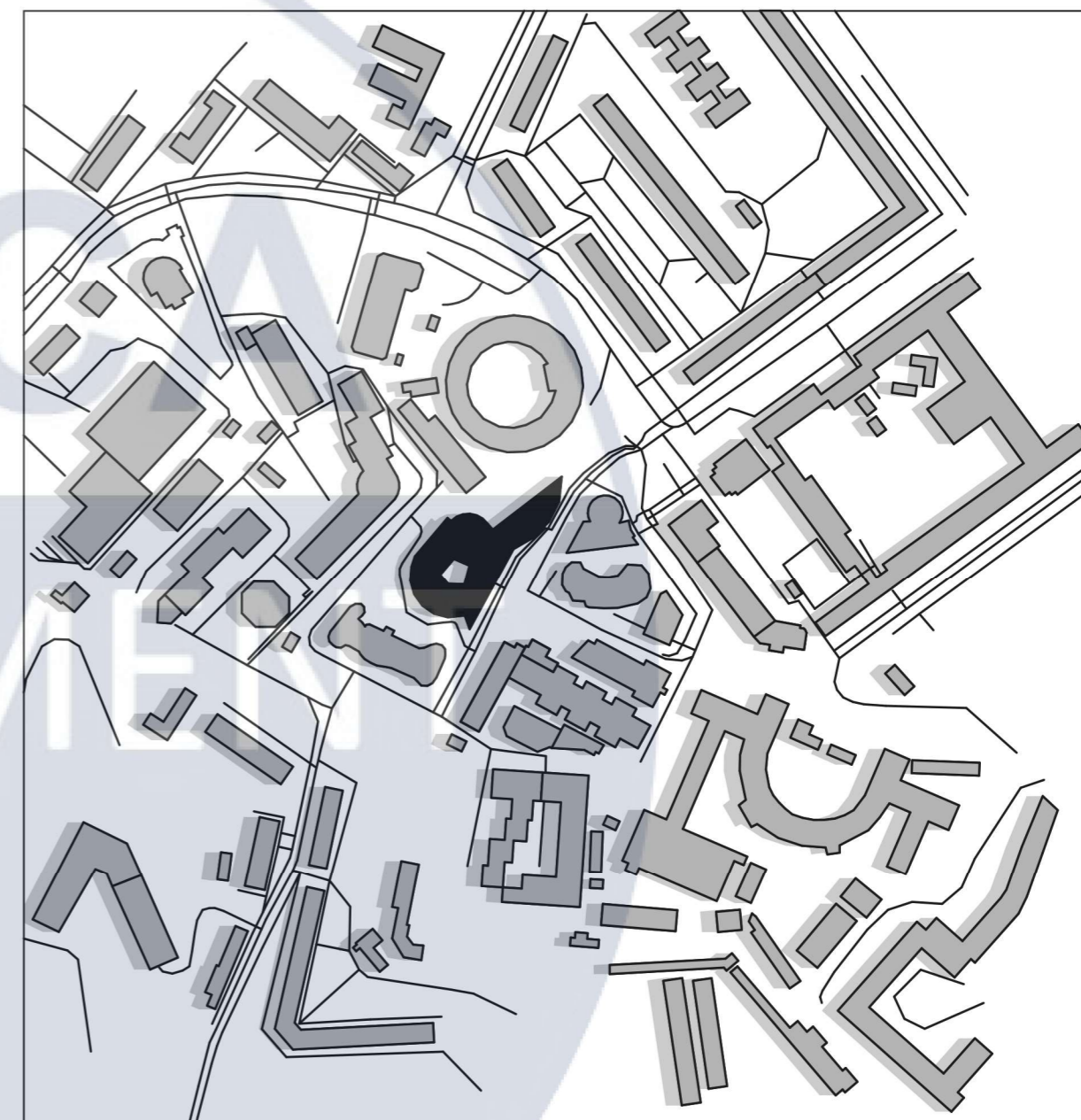
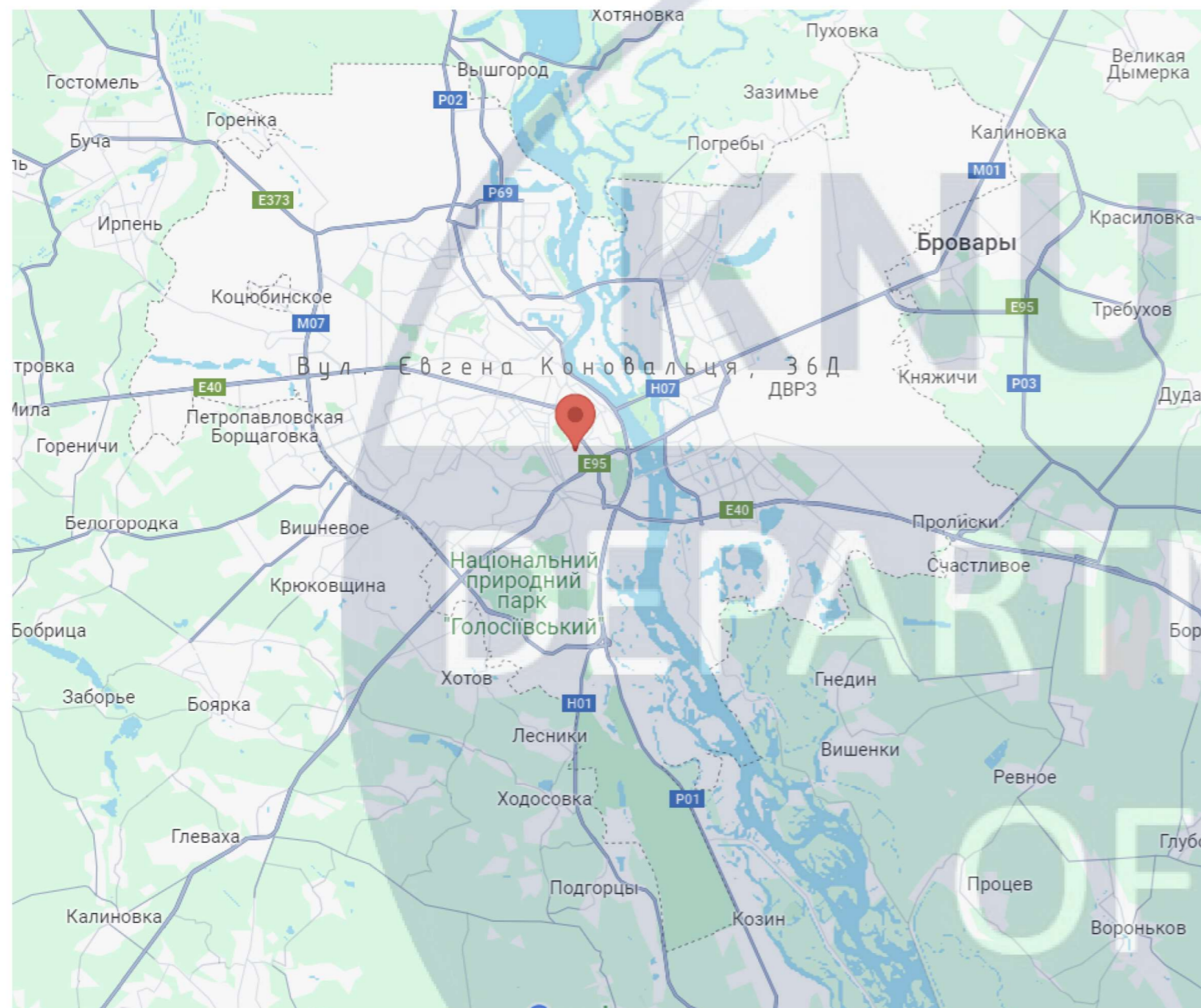
Виконала: ст. гр. ДН-20-3
Круглякова А. Р.
Керівник роботи: асистент
Гордієнко О. О.

Київ - 2024

ЗМІСТ

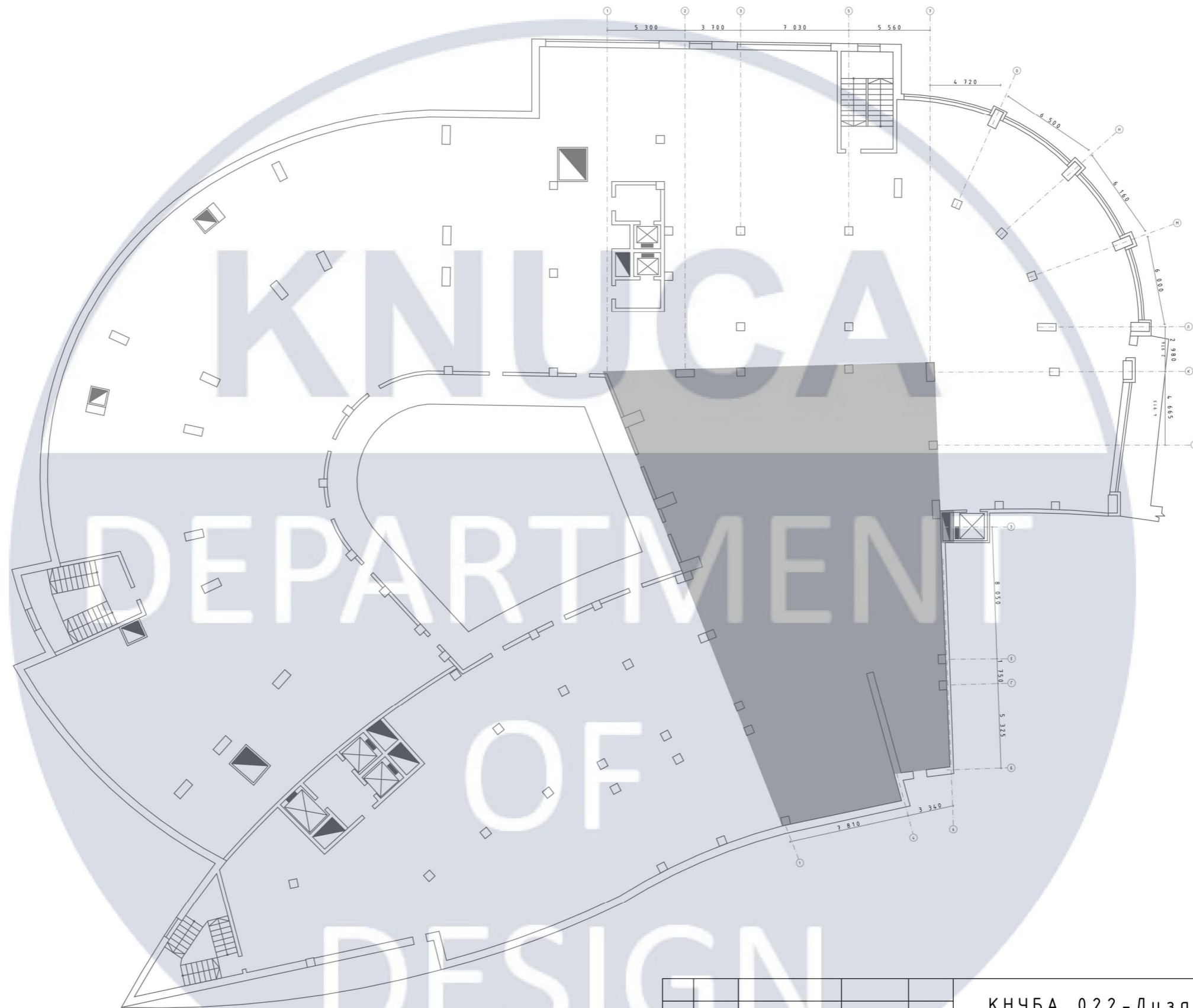
Найменування	Сторінка
Ситуаційний план та ген. план будівлі	3
Проектоване приміщення на загальному плані будівлі	4
Обмірний план, М 1:150	5
План демонтажу, М 1:150	6
План монтажу, М 1:150	7
План зонування приміщень, М 1:150	8
План розташування меблів, М 1:150	9
План підлоги, М 1:150	10
План стелі, М 1:150	11
План освітлення, М 1:150	12
Розгортки стін бібліотеки, М 1:50	13
Візуалізація	14
Розгортки стін лекційної зали, М 1:50	15
Візуалізація	16
Розгортки стін вхідної зони, М 1:50	17
Візуалізація	18
Розгортки стін індивідуальної робочої кімнати, М 1:50	19
Візуалізація	20
Специфікація наповнення проєктованих приміщень	21
Архітектурний розріз М 1:50	22
Вузли підвісної стелі М 1:2	23
Видух-схема індивідуальної робочої кімнати М 1:50	25
Розрізи індивідуальної робочої кімнати М 1:50	26
Вузли кріплення меблів в індивідуальній робочій кімнаті М 1:2	27
Ергономічна схема М 1:20	28
Ергономічна схема М 1:20	29
АксонOMETрична схема	30

					КНУБА 022-Дизайн 2024 ДН-20-3 ДП				
					м. Київ, вул. Євгена Коновальця, 36Д				
Зм.	Арк.	№ докум.	Підпис	Дата					
Розробив		Круглякова А.			Дизайн інтер'єру коворкінгу	Стадія	Лист	Листів	
Перевірив		Гордієнко О. О.				Н	2	30	
Н. Контроль		Гордієнко О. О.							
					Зміст			Архітектурний факультет	

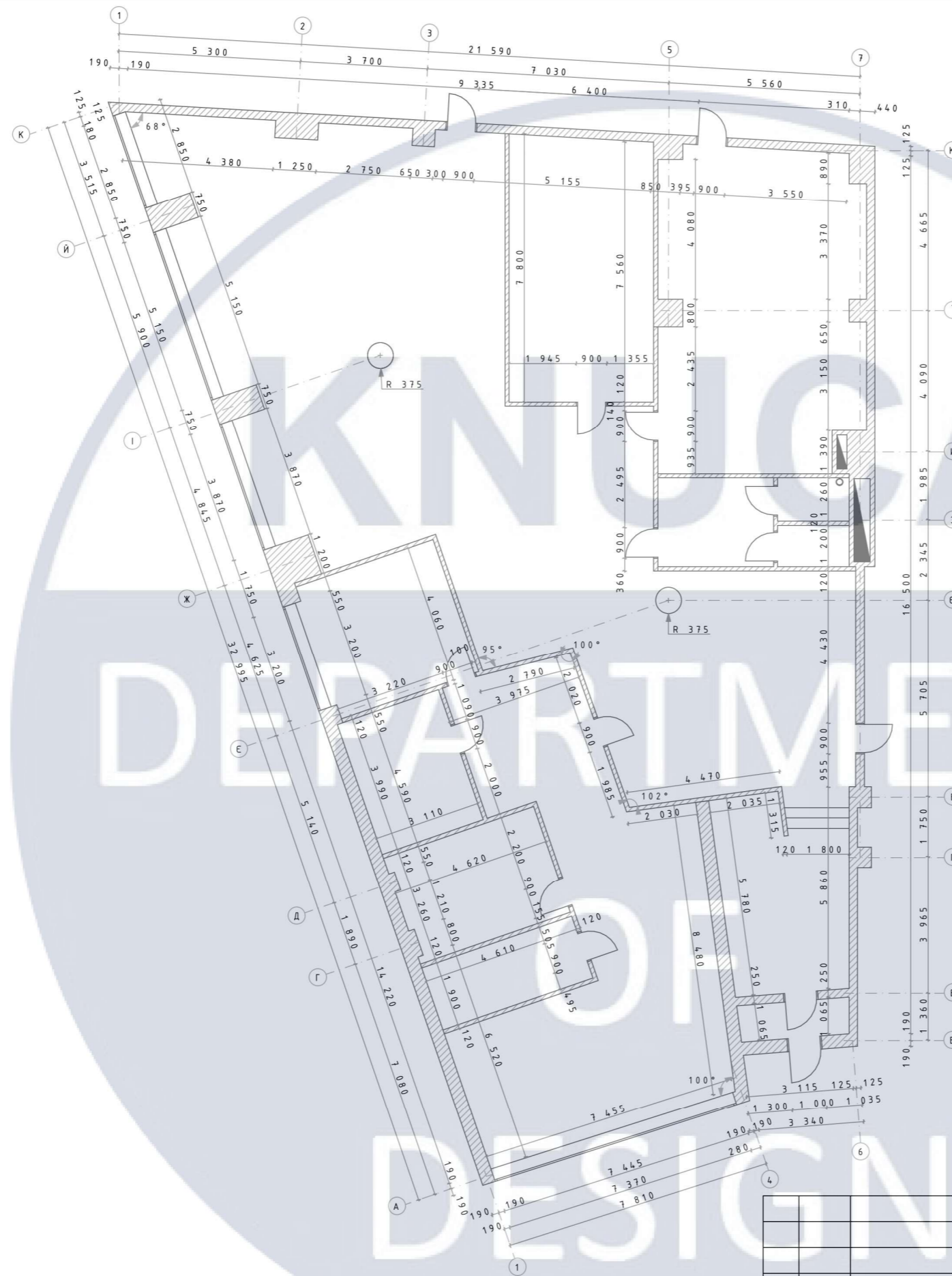


DESIGN

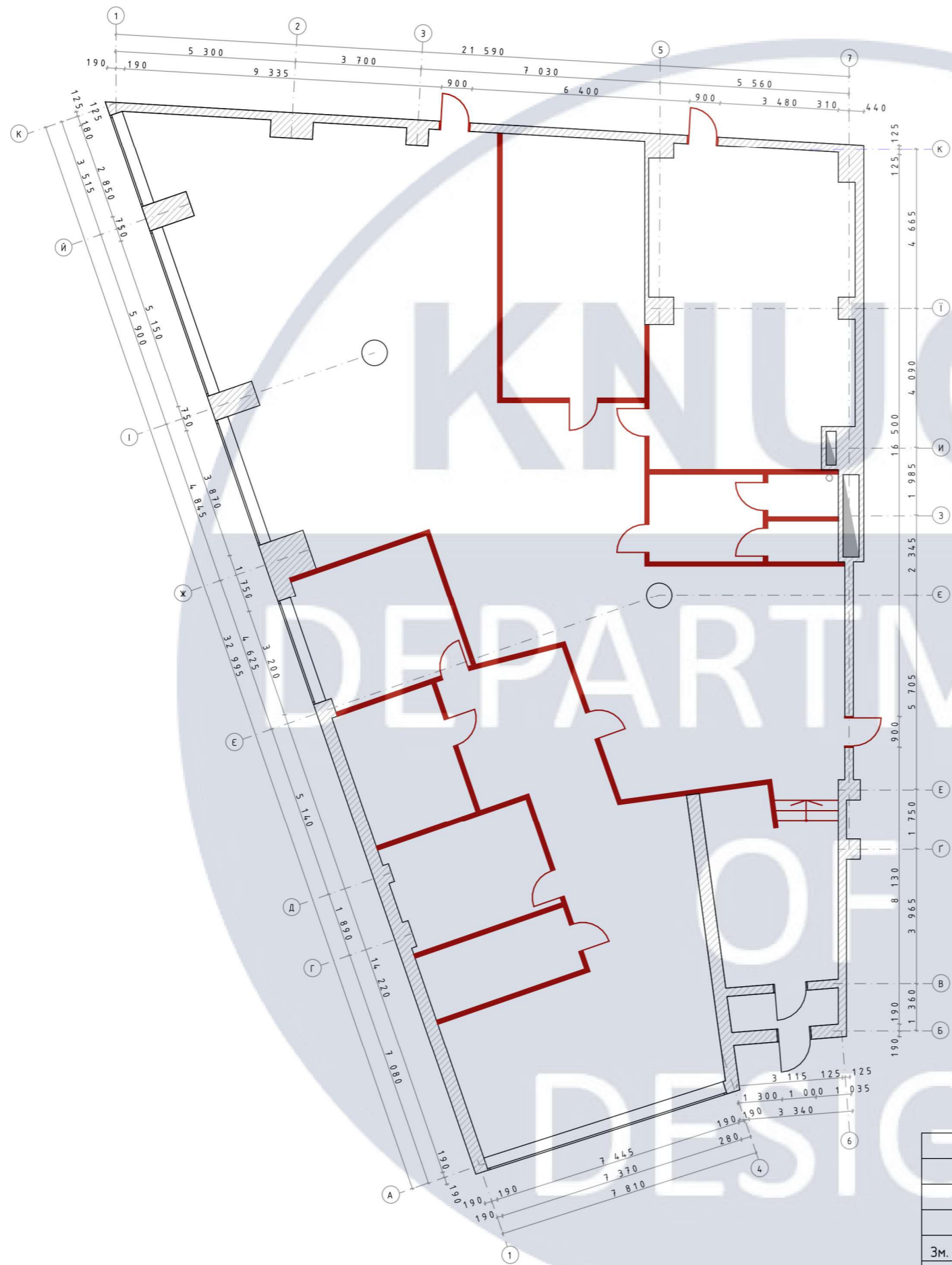
					КНУБА 022-Дизайн 2024 ДН-20-3 ДП			
					м. Київ, вул. Євгена Коновальця, 36Д			
Зм.	Арк.	№ докум.	Підпис	Дата	Дизайн інтер'єру коворкінгу	Стадія	Лист	Листів
Розробив		Круглякова А.				Н	3	30
Перевірив		Гордієнко О. О.						
Н. Контроль		Гордієнко О. О.			Ситуаційний план та ген. план будівлі		Архітектурний факультет	



					КНУБА 022-Дизайн 2024 ДН-20-3 ДП			
					м. Київ, вул. Євгена Коновальця, 36Д			
Зм.	Арк.	№ докум.	Підпис	Дата	Дизайн інтер'єру коворкінгу	Стадія	Лист	Листів
Розробив		Круглякова А.				Н	4	30
Перевірів		Гордієнко О. О.						
Н. Контроль		Гордієнко О. О.			Проектоване приміщення на загальному плані будівлі			Архітектурний факультет



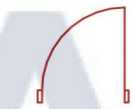
КНУБА 022-Дизайн 2024 ДН-20-3 ДП				
м. Київ, вул. Євгена Коновальця, 36Д				
Зм.	Арк.	№ докум.	Підпис	Дата
Розробив	Круглякова А.			
Перевірів	Гордієнко О. О.			
Н. Контроль	Гордієнко О. О.			
Дизайн інтер'єру коворкінгу				Стадія
				Лист
				Листів
Обмірний план, М 1:150				Архітектурний факультет



Умовні позначення



Стіни, що демонтуються

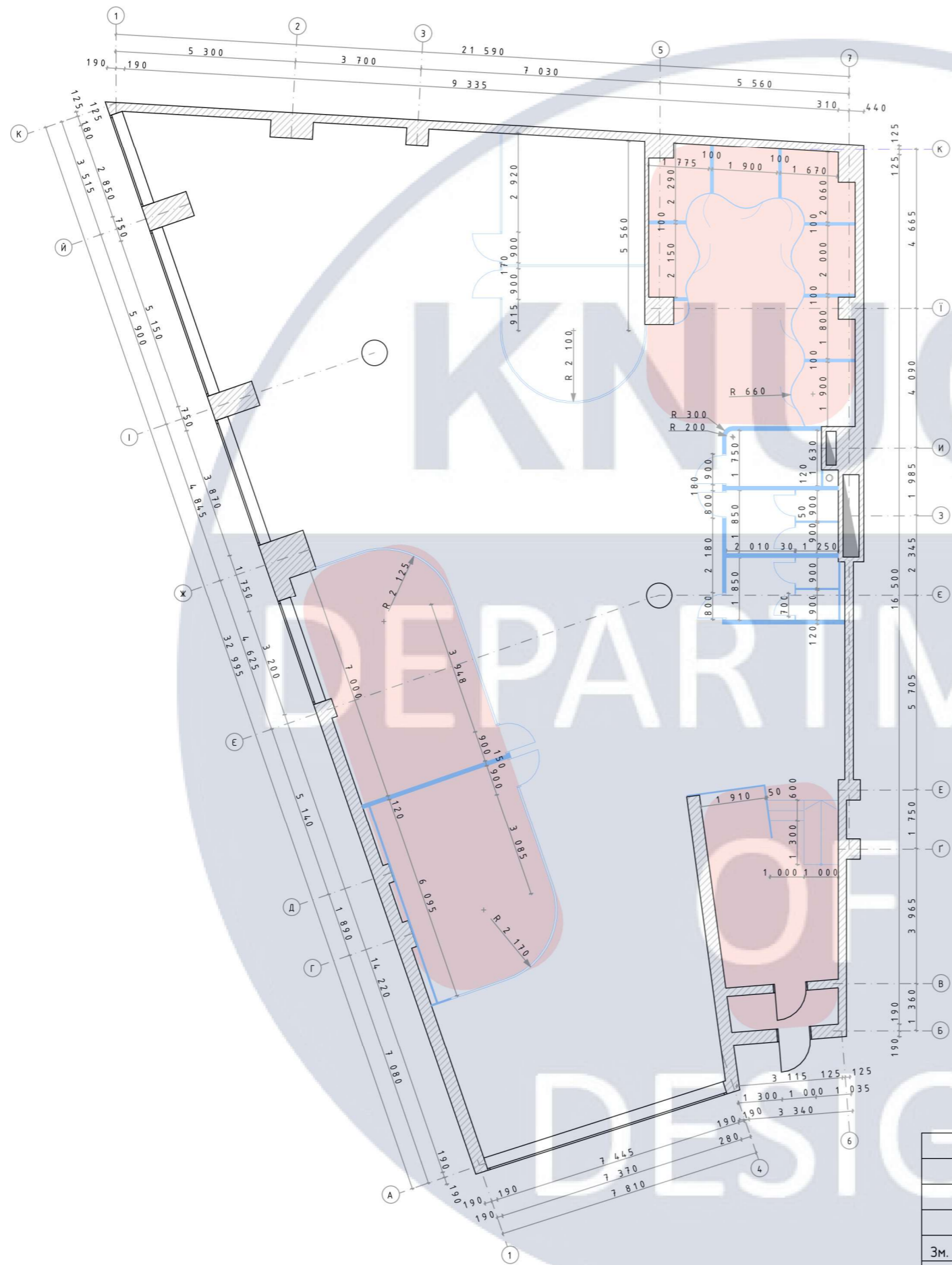


Двері, що демонтуються



Сходи, що демонтуються

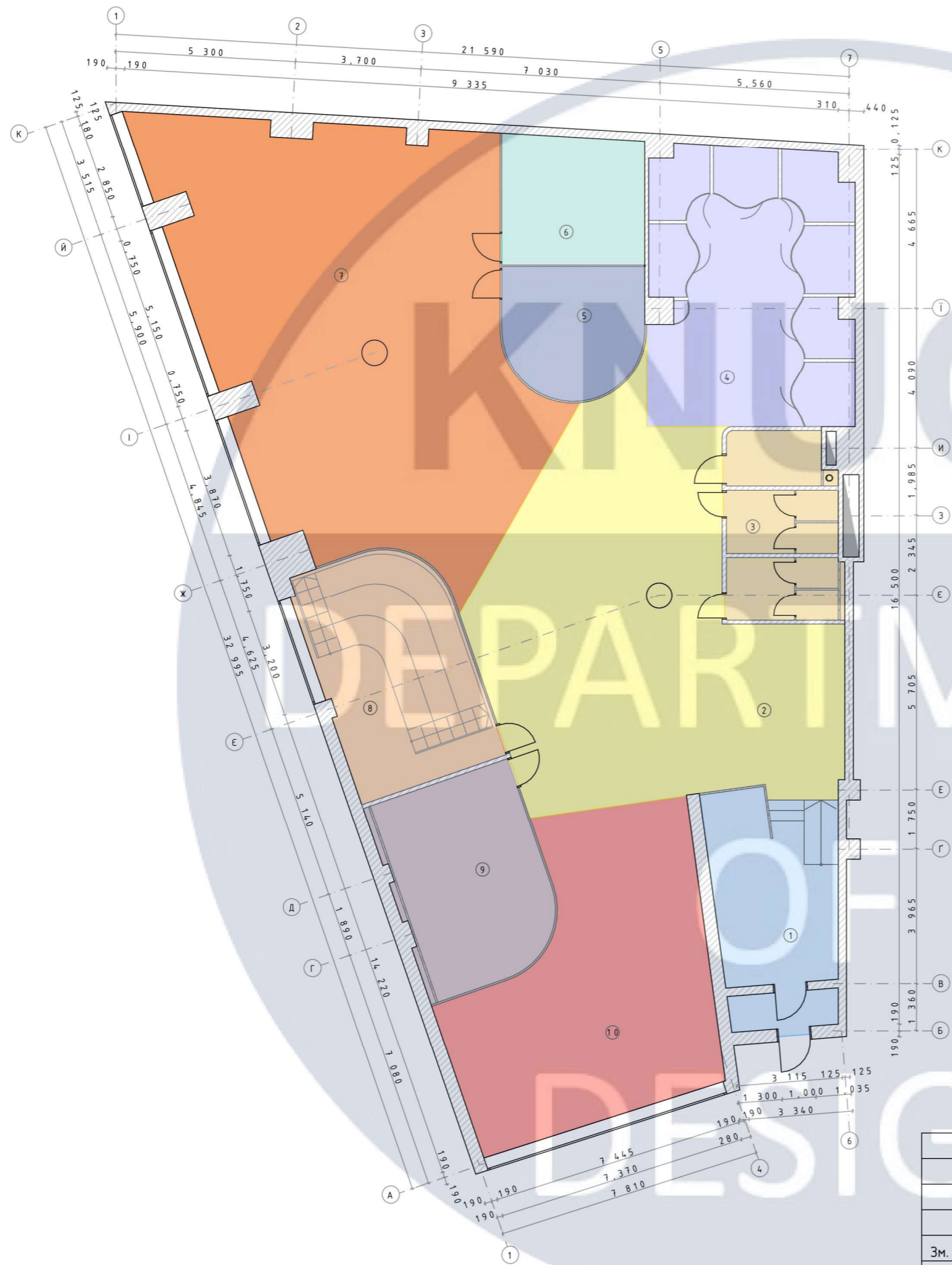
КНУБА 022-Дизайн 2024 ДН-20-3 ДП				
м. Київ, вул. Євгена Коновальця, 36Д				
Зм.	Арк.	№ докум.	Підпис	Дата
Розробив	Круглякова А.			
Перевірив	Гордієнко О. О.			
Н. Контроль	Гордієнко О. О.			
Дизайн інтер'єру коворкінгу				Стадія
				Лист
				Листів
План демонтажу, М 1:150				Архітектурний факультет



Умовні позначення

- Стіни та перегородки, що монтуються
- Скляні перегородки, що монтуються
- Двері, що монтуються
- Сходи, що монтуються
- Пандус, що монтується
- Зона, яка розробляється

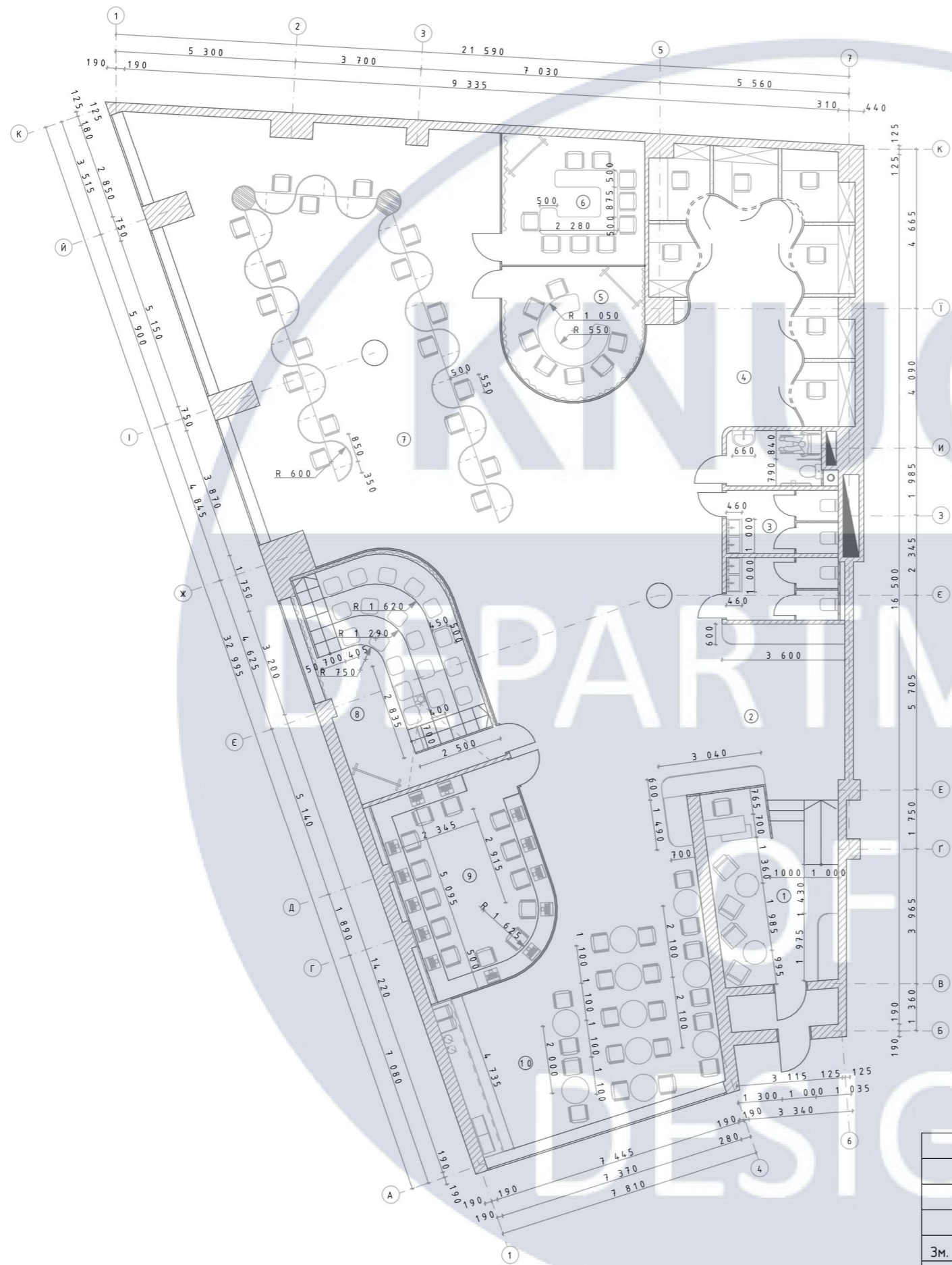
КНУБА 022-Дизайн 2024 ДН-20-3 ДП				
м. Київ, вул. Євгена Коновальця, 36Д				
Зм.	Арк.	№ докум.	Підпис	Дата
		Розробив	Круглякова А.	
		Перевірів	Гордієнко О. О.	
		Н. Контроль	Гордієнко О. О.	
			Дизайн інтер'єру коворкінгу	
			Н	7
			Листів	
			30	
Ситуаційний план та ген. план будівлі				Архітектурний факультет



Умовні позначення

- Вхідна зона
- Коридор
- Санвузол
- Індивідуальні кімнати
- Переговорна 1
- Переговорна 2
- Робочий оrep-сpасe
- Лекційна зала
- Медіатека
- Кухня

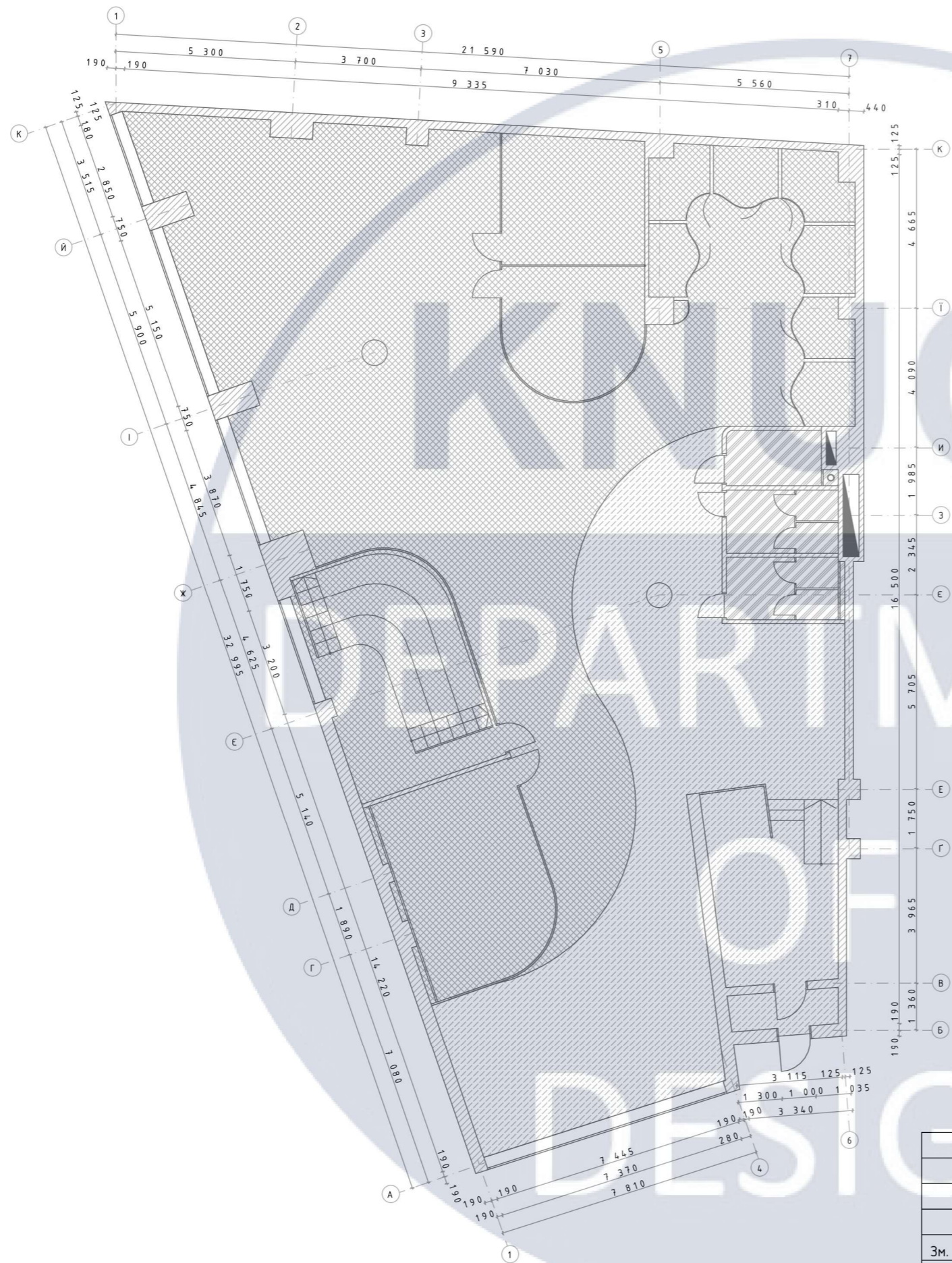
КНУБА 022-Дизайн 2024 ДН-20-3 ДП				
м. Київ, вул. Євгена Коновальця, 36Д				
Зм.	Арк.	№ докум.	Підпис	Дата
Розробив		Круглякова А.		
Перевірів		Гордієнко О. О.		
Н. Контроль		Гордієнко О. О.		
Дизайн інтер'єру коворкінгу				Стадія
Н				Лист
8				Листів
30				
План зонування приміщень, М				Архітектурний факультет
1:150				



Експлікація приміщень

№	Назва зони	Площа
1	Вхідна	25,45 м ²
2	Коридор	108,53 м ²
3	С/В	17,04 м ²
4	Індивідуальні кімнати	48,00 м ²
5	Переговорна 1	14,69 м ²
6	Переговорна 2	15,77 м ²
7	Робочий орен-срасе	100,90 м ²
8	Лекційна зала	30,03 м ²
9	Медіатека	22,36 м ²
10	Кухня	46,22 м ²
Разом		430,27 м ²

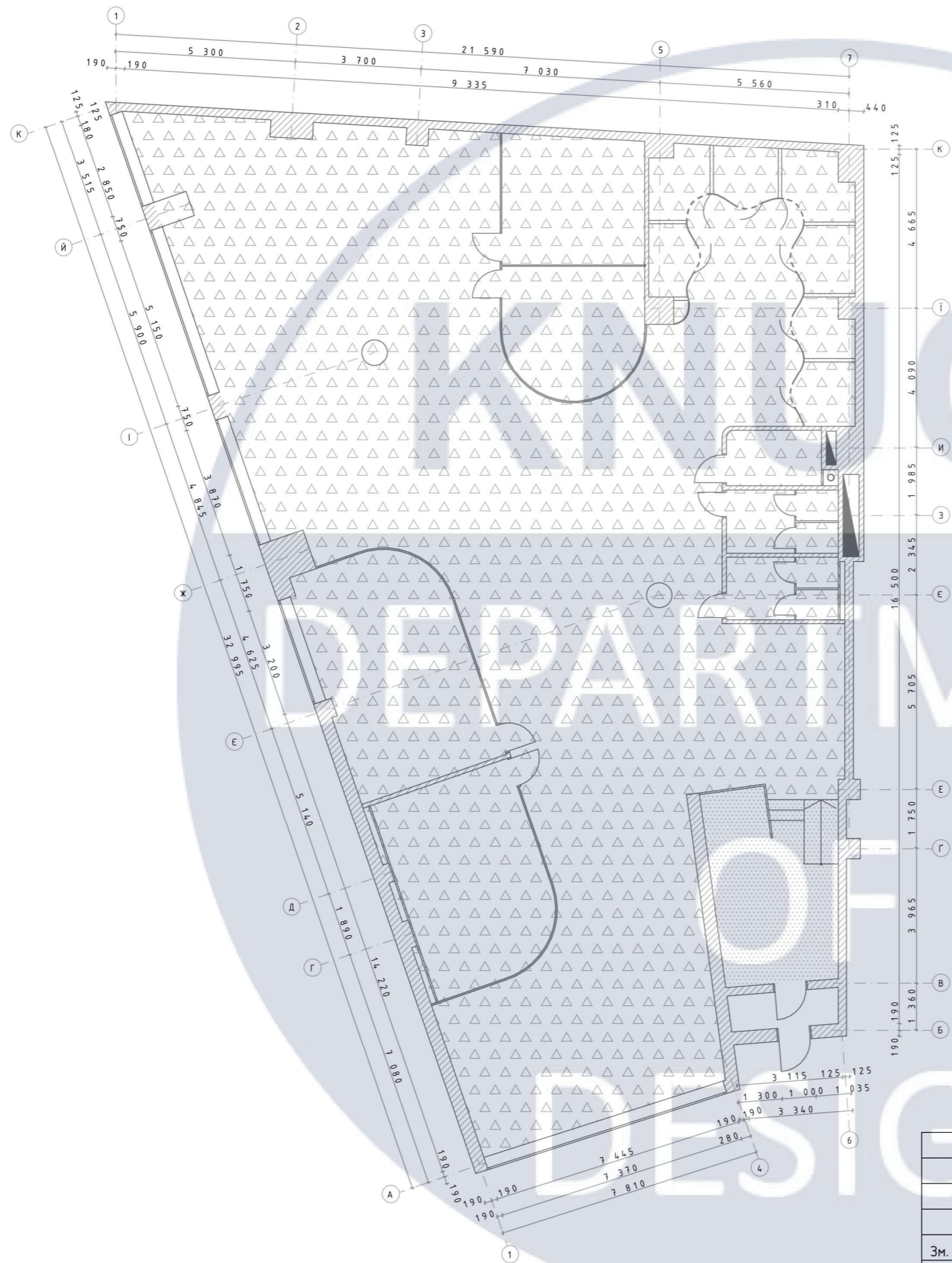
КНУБА 022-Дизайн 2024 ДН-20-3 ДП				
м. Київ, вул. Євгена Коновальця, 36Д				
Зм.	Арк.	№ докум.	Підпис	Дата
Розробив	Круглякова А.			
Перевірів	Гордієнко О. О.			
Н. Контроль	Гордієнко О. О.			
Дизайн інтер'єру коворкінгу				Стадія
				Лист
				Листів
План розташування меблів, М				Архітектурний факультет
1:150				



Специфікація матеріалів оздоблення підлоги

УП	Найменування	Виробник	Площа	Фото
	Кварцит Azul Boquita	Good 101	300 м ²	
	Terrazzo Gris 30x60	Keramika	127 м ²	
	Мікроцемент сірий	Farbaland	18 м ²	

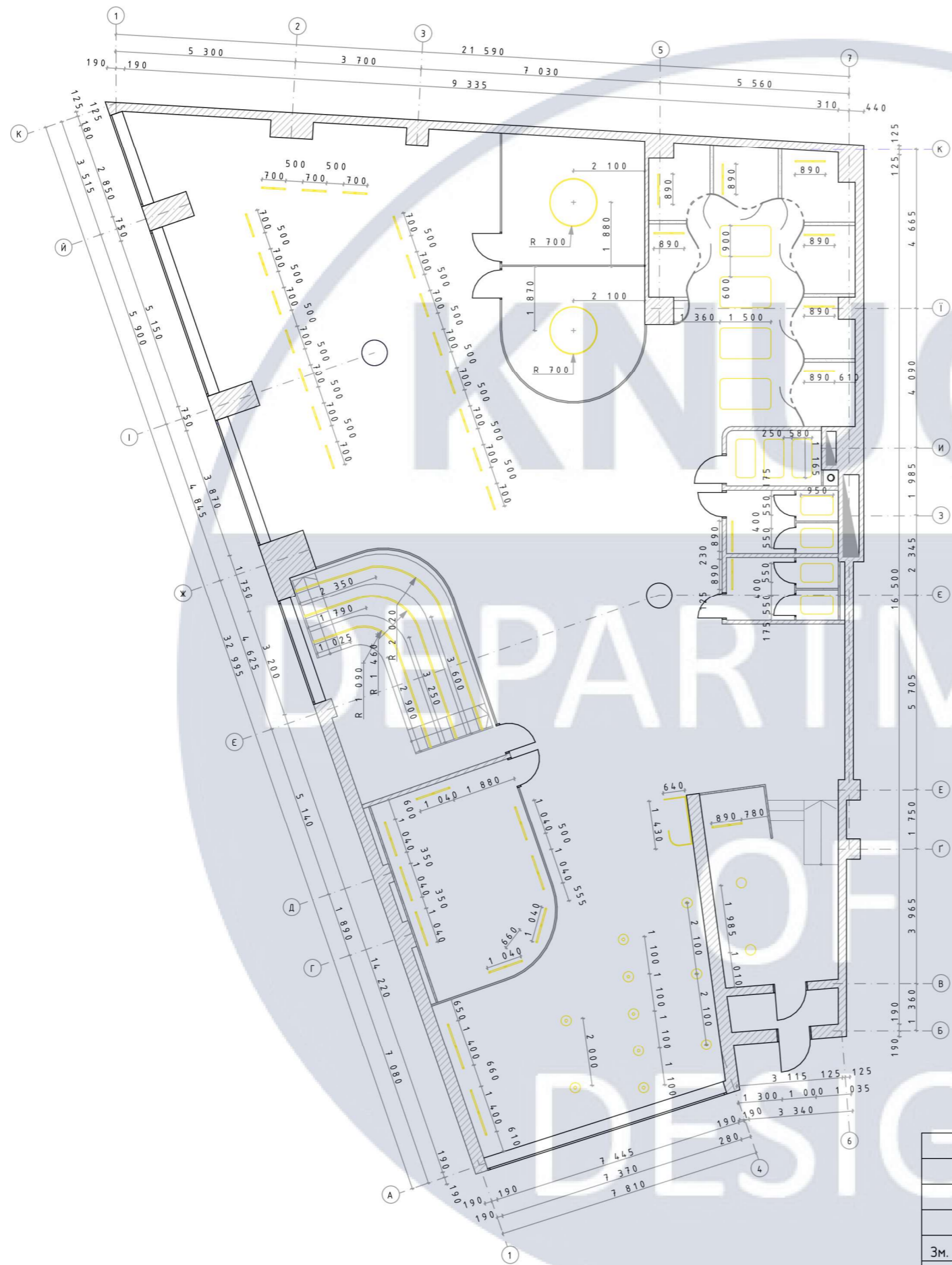
КНУБА 022-Дизайн 2024 ДН-20-3 ДП										
м. Київ, вул. Євгена Коновальця, 36Д										
Зм.	Арк.	№ докум.	Підпис	Дата						
Розробив	Круглякова А.									
Перевірів	Гордієнко О. О.									
Н. Контроль	Гордієнко О. О.									
План підлоги, М 1:150				<table border="1"> <tr> <td>Стадія</td> <td>Лист</td> <td>Листів</td> </tr> <tr> <td>Н</td> <td>10</td> <td>30</td> </tr> </table>	Стадія	Лист	Листів	Н	10	30
Стадія	Лист	Листів								
Н	10	30								
				Архітектурний факультет						



Специфікація матеріалів оздоблення стелі

УП	Найменування	Виробник	Площа	Фото
△△△△	Фарба латексна Махно Серпанок	Kolorit Idol	405 м ²	
●●●●	Декоративна штукатурка 051	Есорарер	127 м ²	

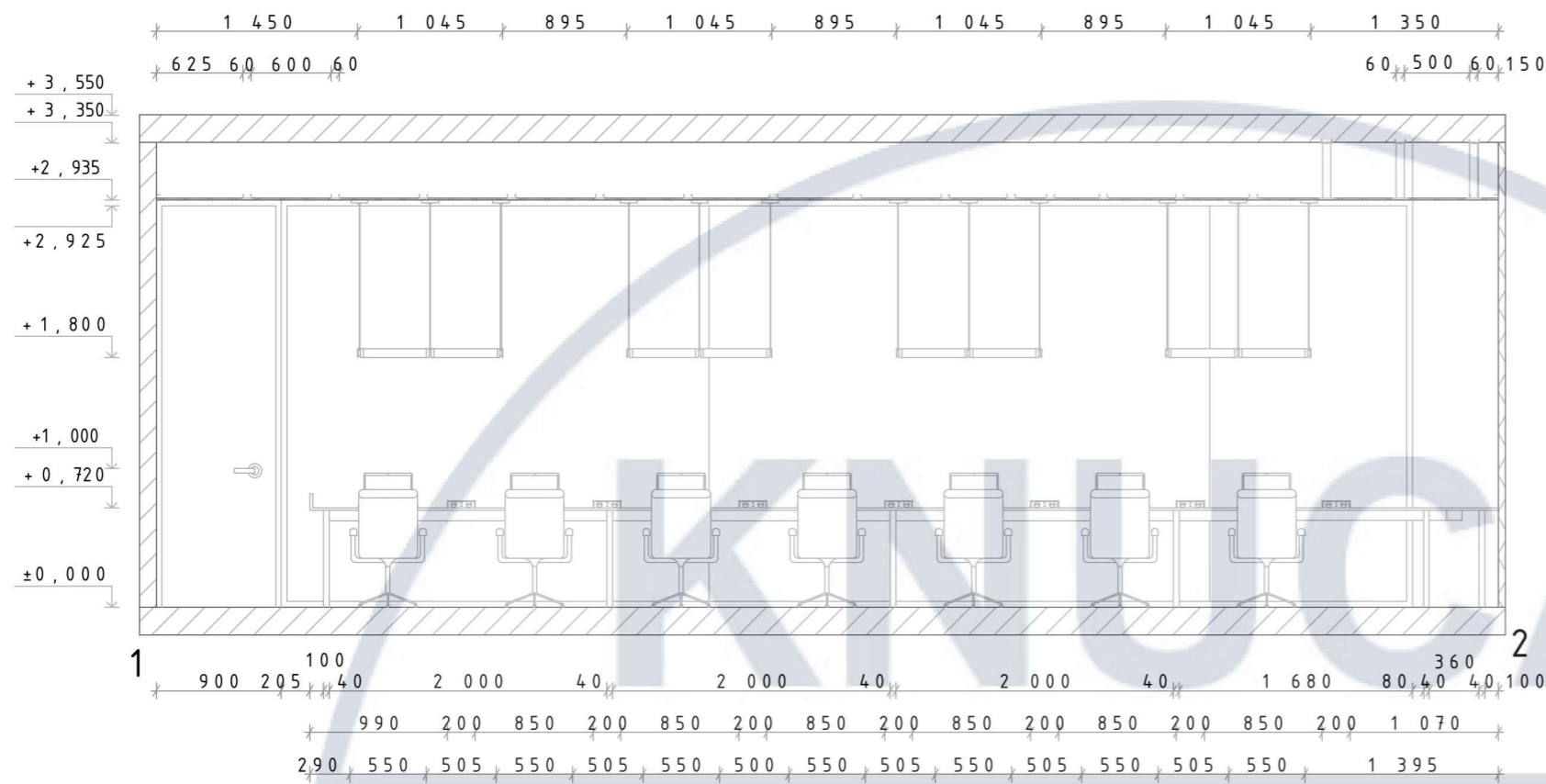
КНУБА 022-Дизайн 2024 ДН-20-3 ДП				
м. Київ, вул. Євгена Коновальця, 36Д				
Зм.	Арк.	№ докум.	Підпис	Дата
Розробив	Круглякова А.			
Перевірів	Гордієнко О. О.			
Н. Контроль	Гордієнко О. О.			
Дизайн інтер'єру коворкінгу				Стадія
План стелі, М 1:150				Лист
				Листів
				Н
				11
				30
				Архітектурний факультет



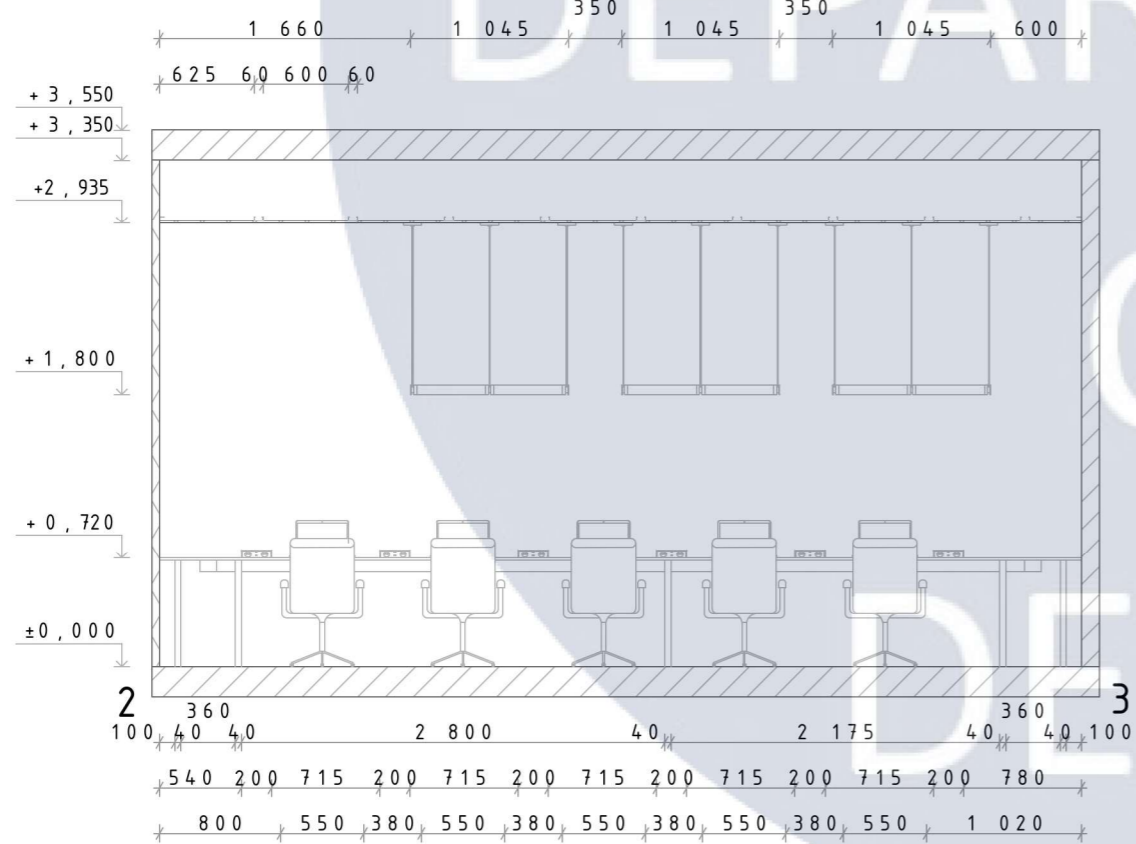
Специфікація освітлення

УП	Найменування	Виробник	Розмір	Кіл-ть	Фото
—	WM550 LUNA	Gabriel Scott	700 x 80 мм	18 шт	
—	WM550 LUNA	Gabriel Scott	890 x 80 мм	10 шт	
—	WM550 LUNA	Gabriel Scott	1040 x 80 мм	8 шт	
—	WM550 LUNA	Gabriel Scott	1400 x 80 мм	2 шт	
○	WM550 LUNA	Gabriel Scott	300 x 803 мм	2 шт	
□	Світильник з натяжної стелі		950 x 550 x 65 мм	4 шт	
□	Світильник з натяжної стелі		1165 x 580 x 65 мм	3 шт	
□	Світильник з натяжної стелі		1500 x 900 x 65 мм	4 шт	
○	Montparnasse	Eichholtz	900 x 270 мм	2 шт	
—	Профіль лінійний світлодіодний	Pride	20 мм	24,85 м	
⊕	Настільна лампа Aloa	Aromas	300 x 600 мм	25 шт	
○	Підвісний світильник VIBI	Anzazo	∅ 500 мм	10 шт	

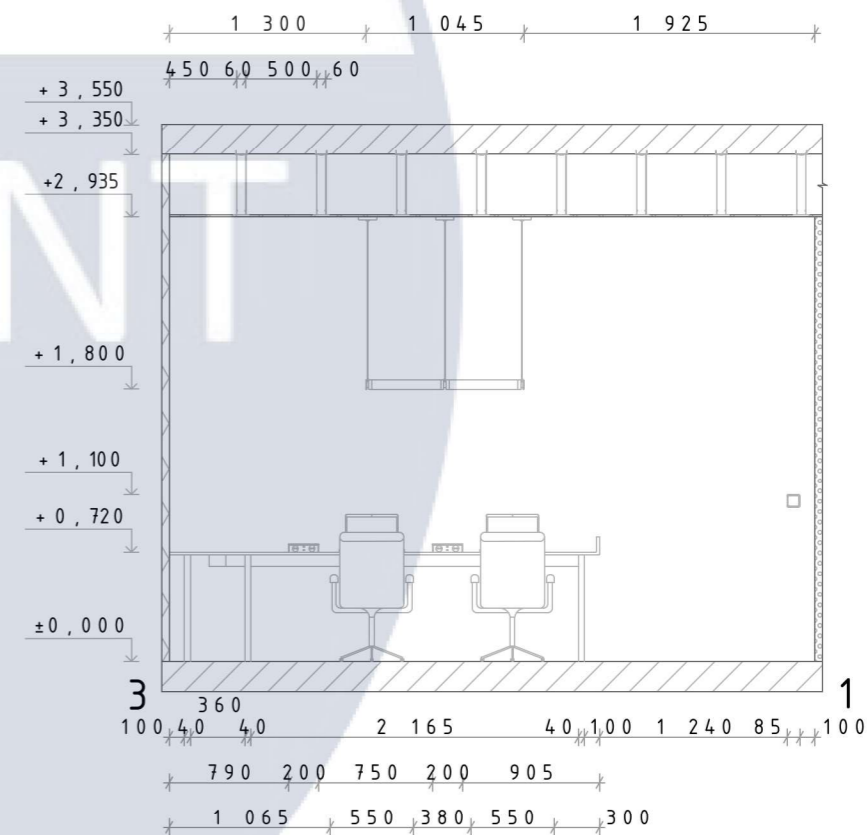
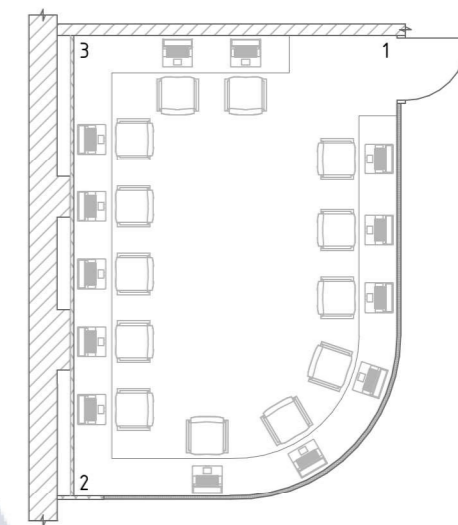
					КНУБА 022-Дизайн 2024 ДН-20-3 ДП					
					м. Київ, вул. Євгена Коновальця, 36Д					
Зм.	Арк.	№ докум.	Підпис	Дата	Дизайн інтер'єру коворкінгу			Стадія	Лист	Листів
Розробив	Круглякова А.							Н	12	30
Перевірів	Гордієнко О. О.									
Н. Контроль	Гордієнко О. О.				План освітлення, М 1:150			Архітектурний факультет		



Розгортка 1-2



Розгортка 2-3



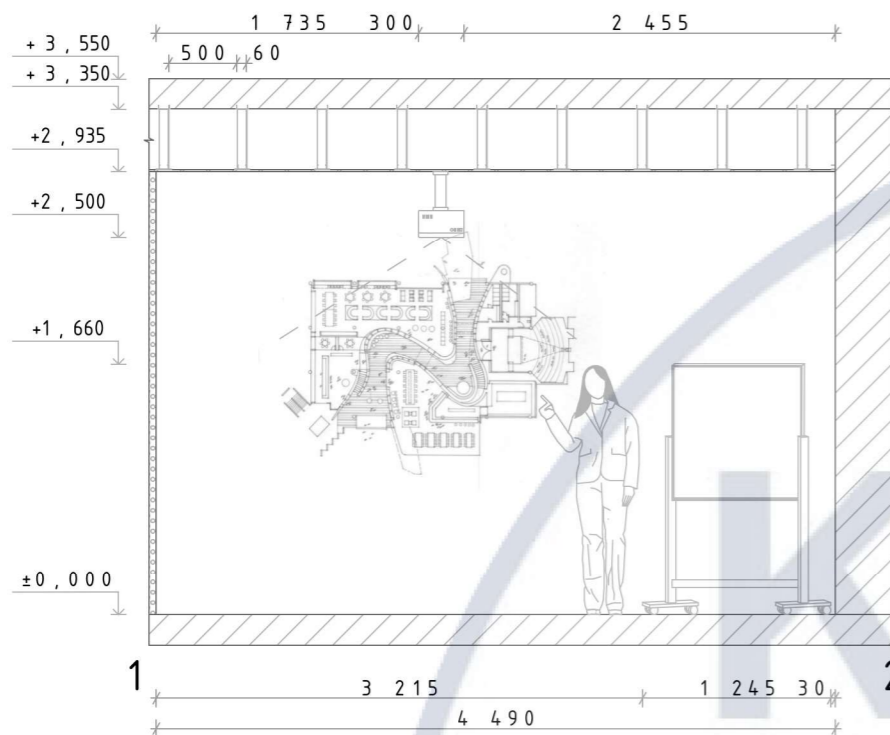
Розгортка 3-1

					КНУБА 022-Дизайн 2024 ДН-20-3 ДП			
					м. Київ, вул. Євгена Коновальця, 36Д			
Зм.	Арк.	№ докум.	Підпис	Дата	Дизайн інтер'єру коворкінгу	Стадія	Лист	Листів
						Н	13	30
					Розгортки стін медiateки, М 1:50		Архітектурний факультет	

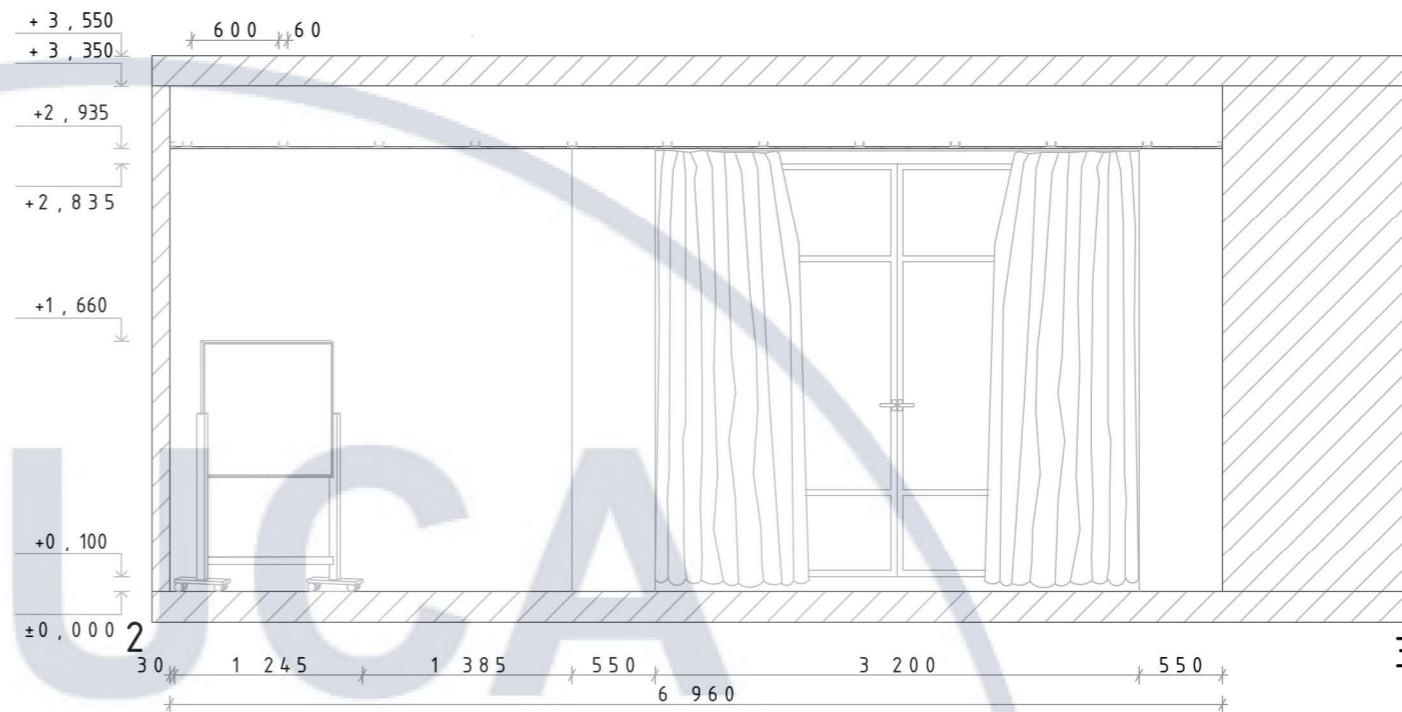


Зм.	Арк.	№ докум.	Підпис	Дата

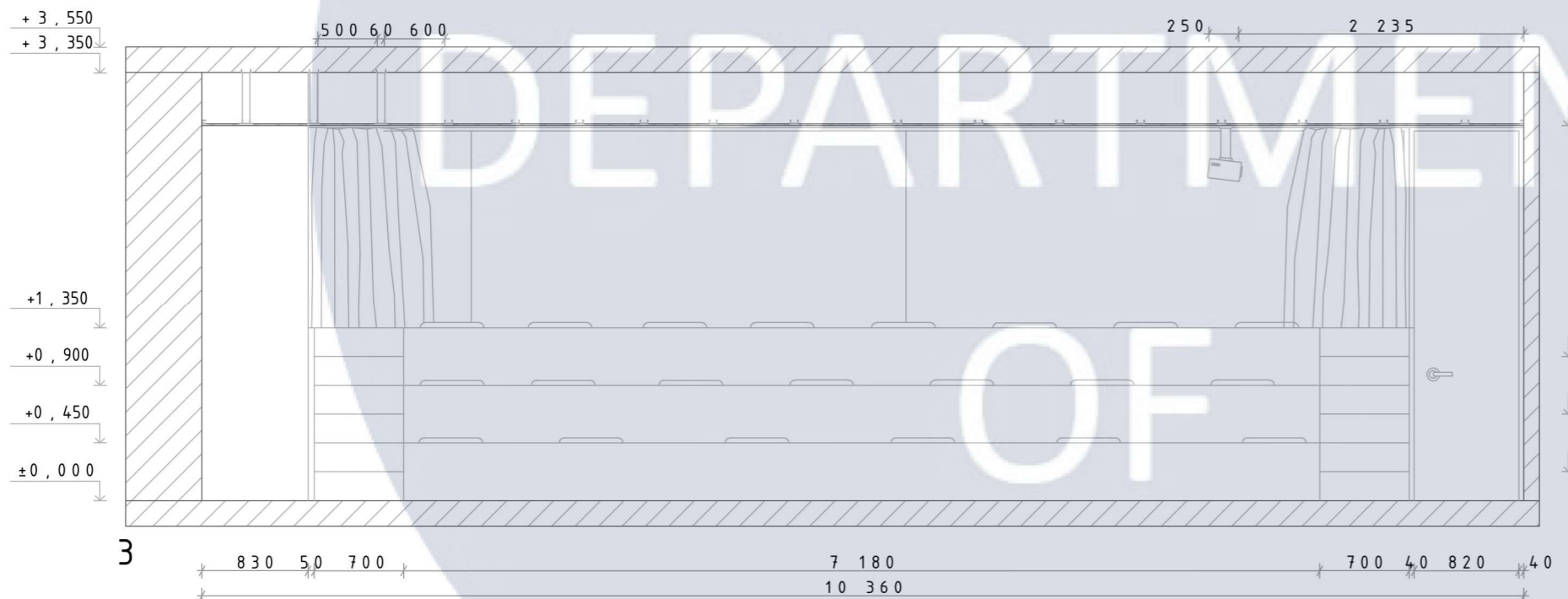
Візуалізації



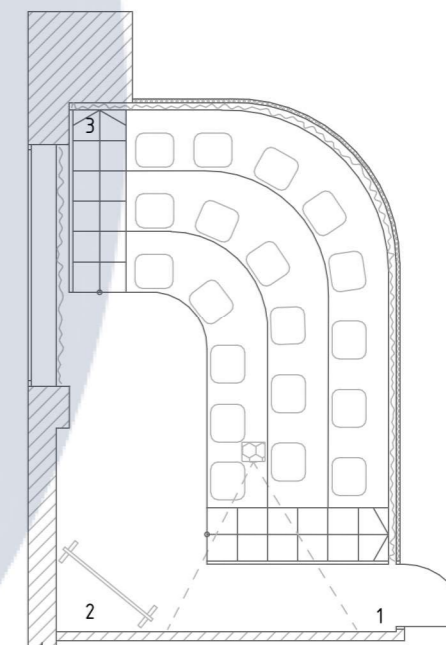
Розгортка 1-2



Розгортка 2-3



Розгортка 3-1

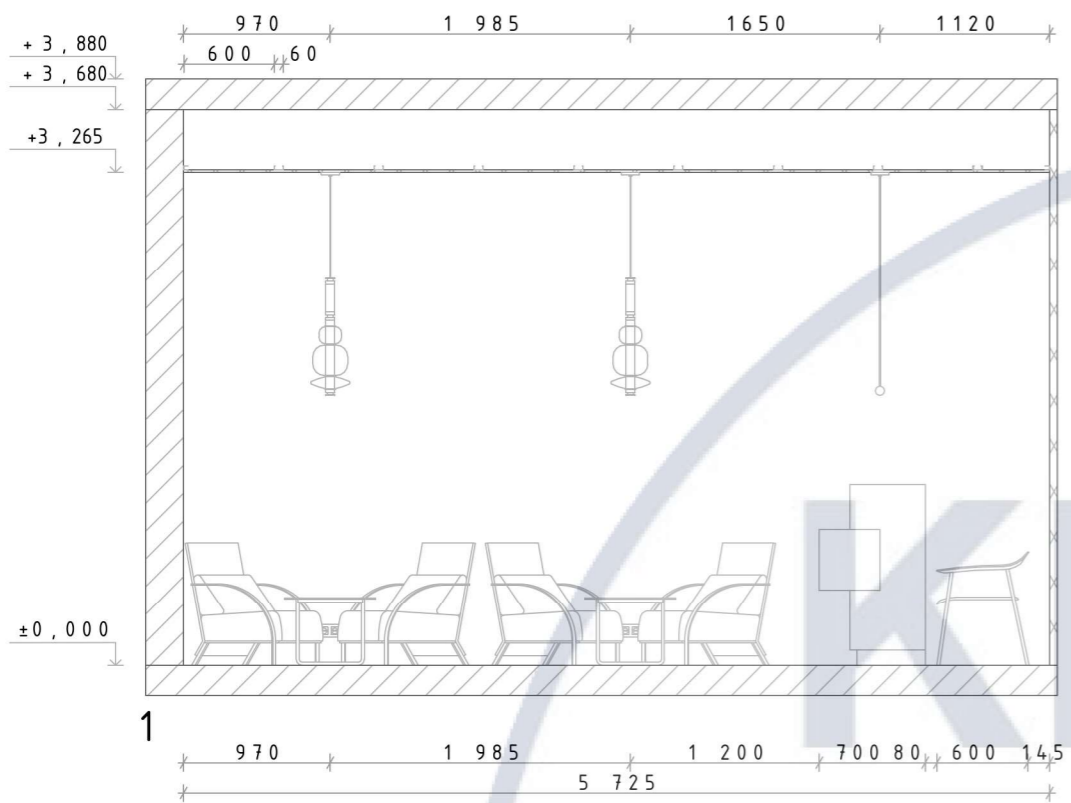


					КНУБА 022-Дизайн 2024 ДН-20-3 ДП				
					м. Київ, вул. Євгена Коновальця, 36Д				
Зм.	Арк.	№ докум.	Підпис	Дата	Дизайн інтер'єру коворкінгу	Стадія	Лист	Листів	
Розробив		Круглякова А.				Н	15	30	
Перевірив		Гордієнко О. О.							
Н. Контроль		Гордієнко О. О.							
					Розгортки стін лекційної зали, М 1:50		Архітектурний факультет		

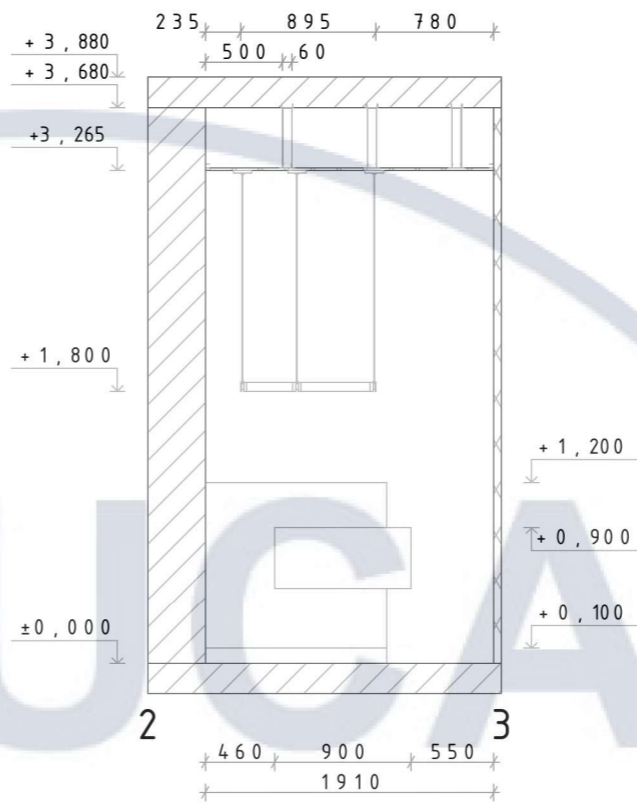


Зм.	Арк.	№ докум.	Підпис	Дата

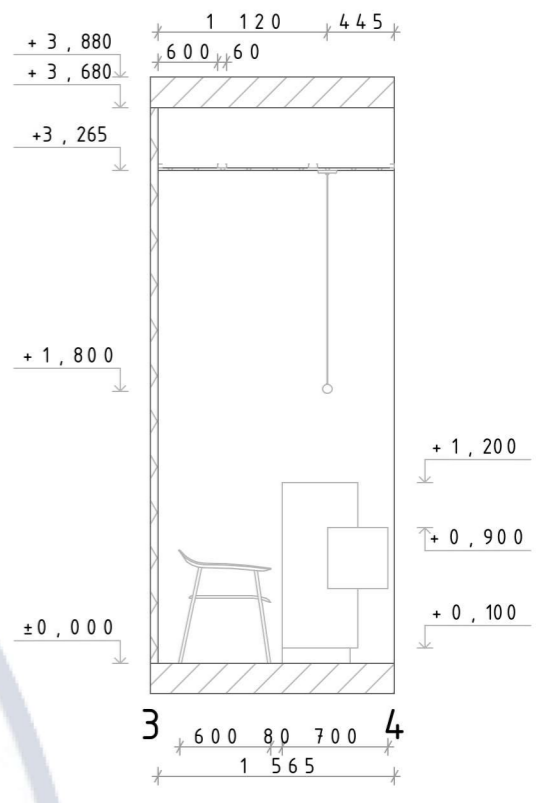
Візуалізація



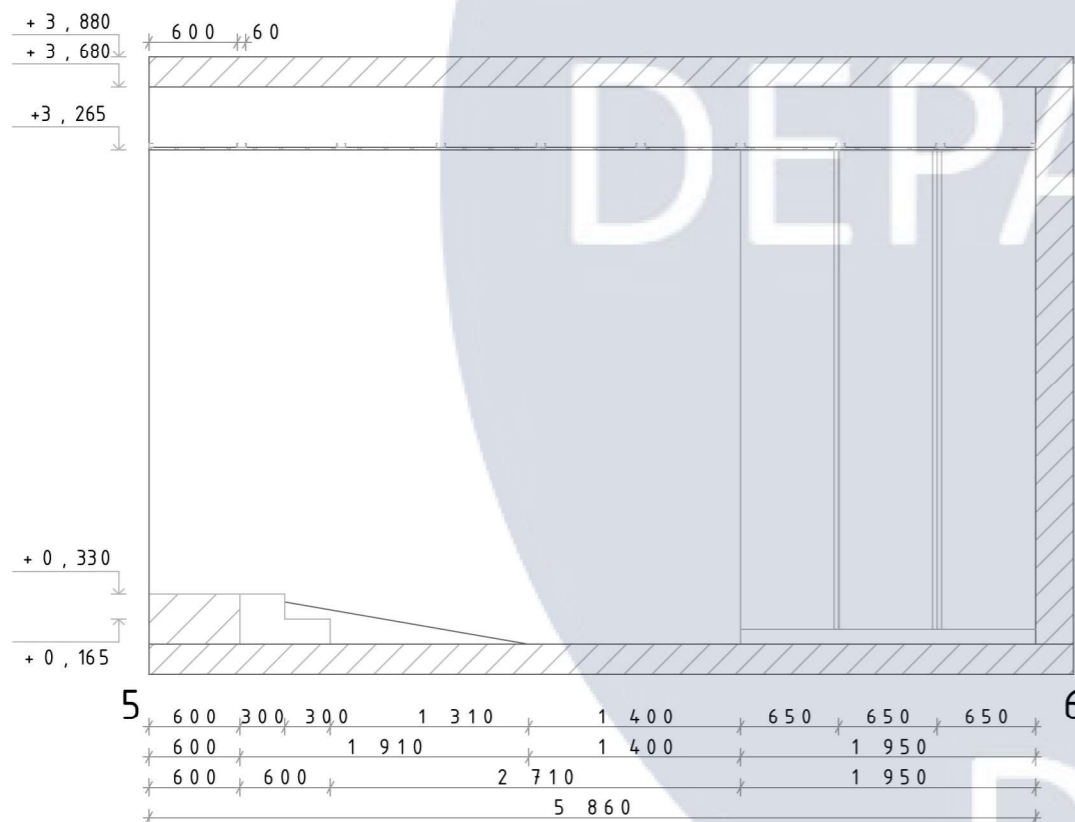
Розгортка 1-2



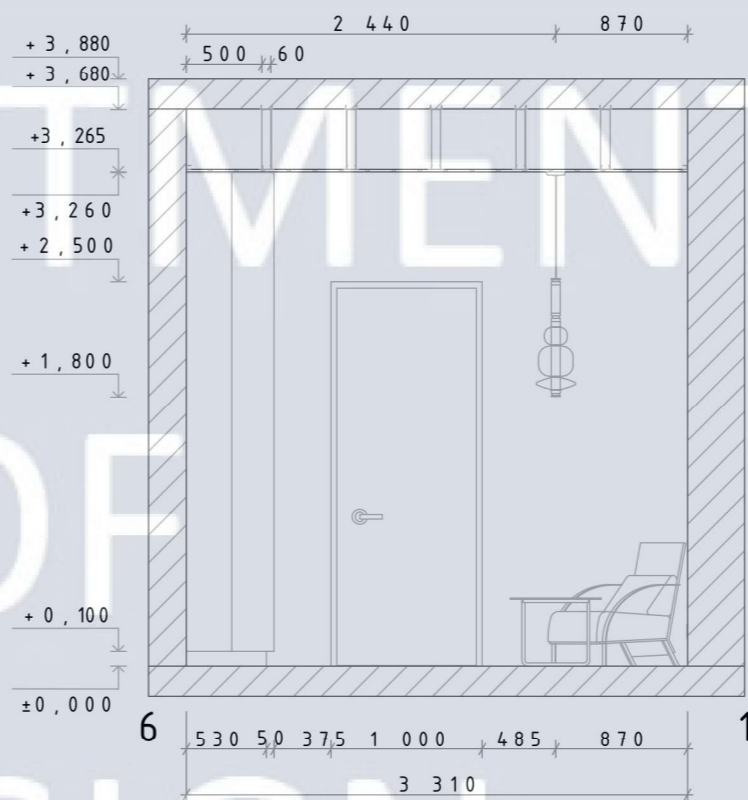
Розгортка 2-3



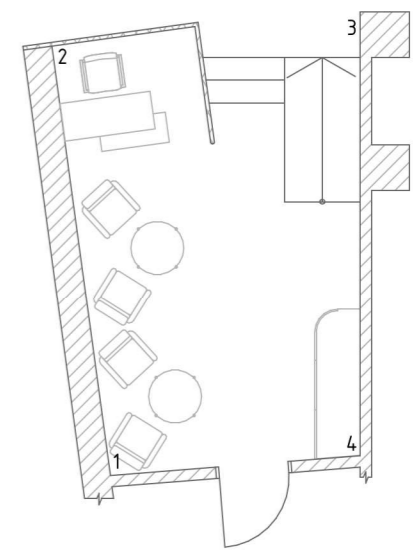
Розгортка 3-4



Розгортка 5-6



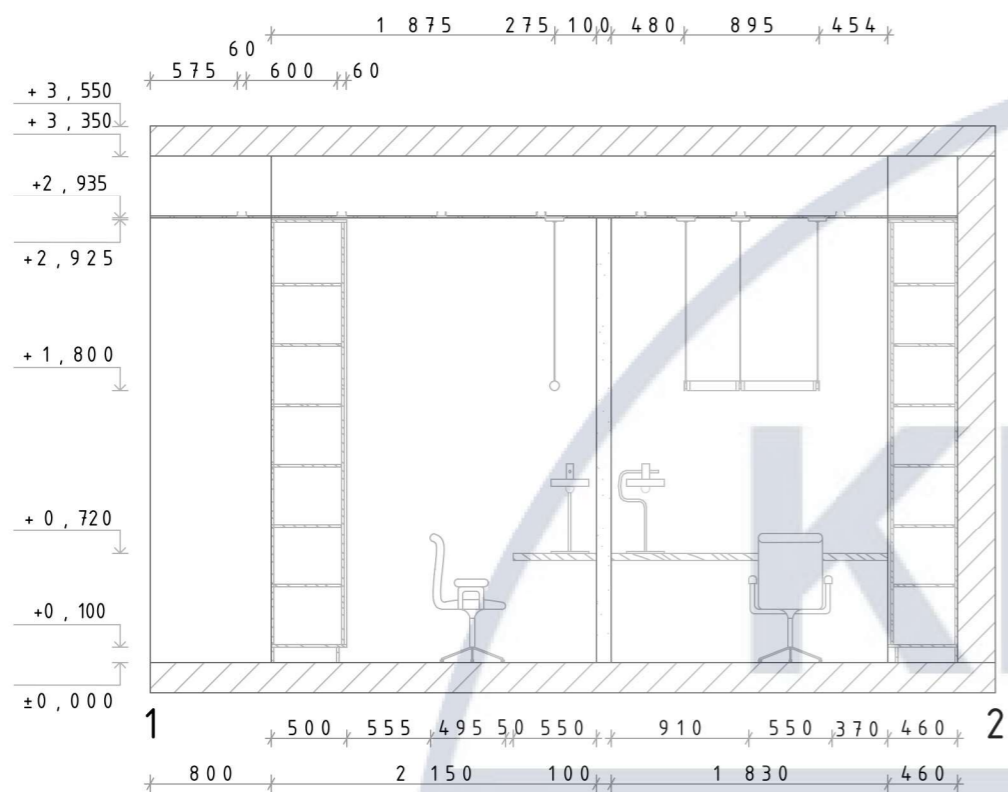
Розгортка 6-1



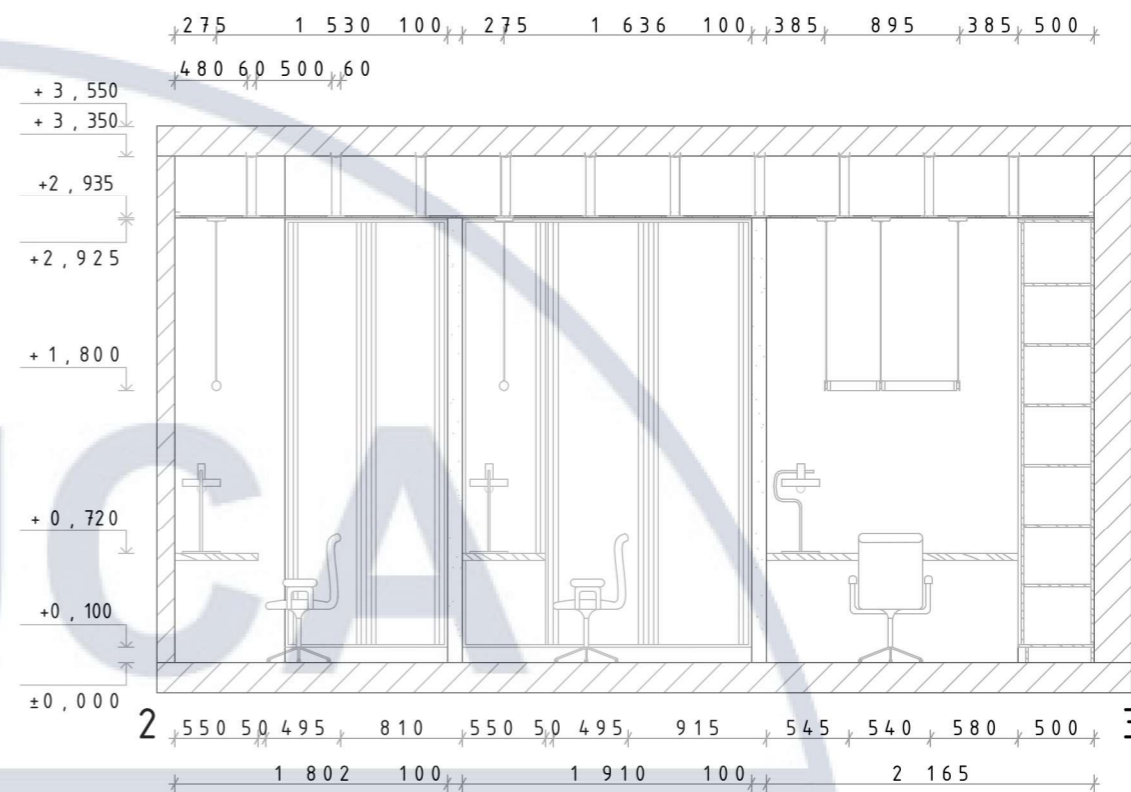
					КНУБА 022-Дизайн 2024 ДН-20-3 ДП			
					м. Київ, вул. Євгена Коновальця, 36Д			
Зм.	Арк.	№ докум.	Підпис	Дата	Дизайн інтер'єру коворкінгу	Стадія	Лист	Листів
Розробив		Круглякова А.				Н	17	30
Перевірів		Гордієнко О. О.						
Н. Контроль		Гордієнко О. О.			Розгортки стін вхідної зони, М 1:50	Архітектурний факультет		



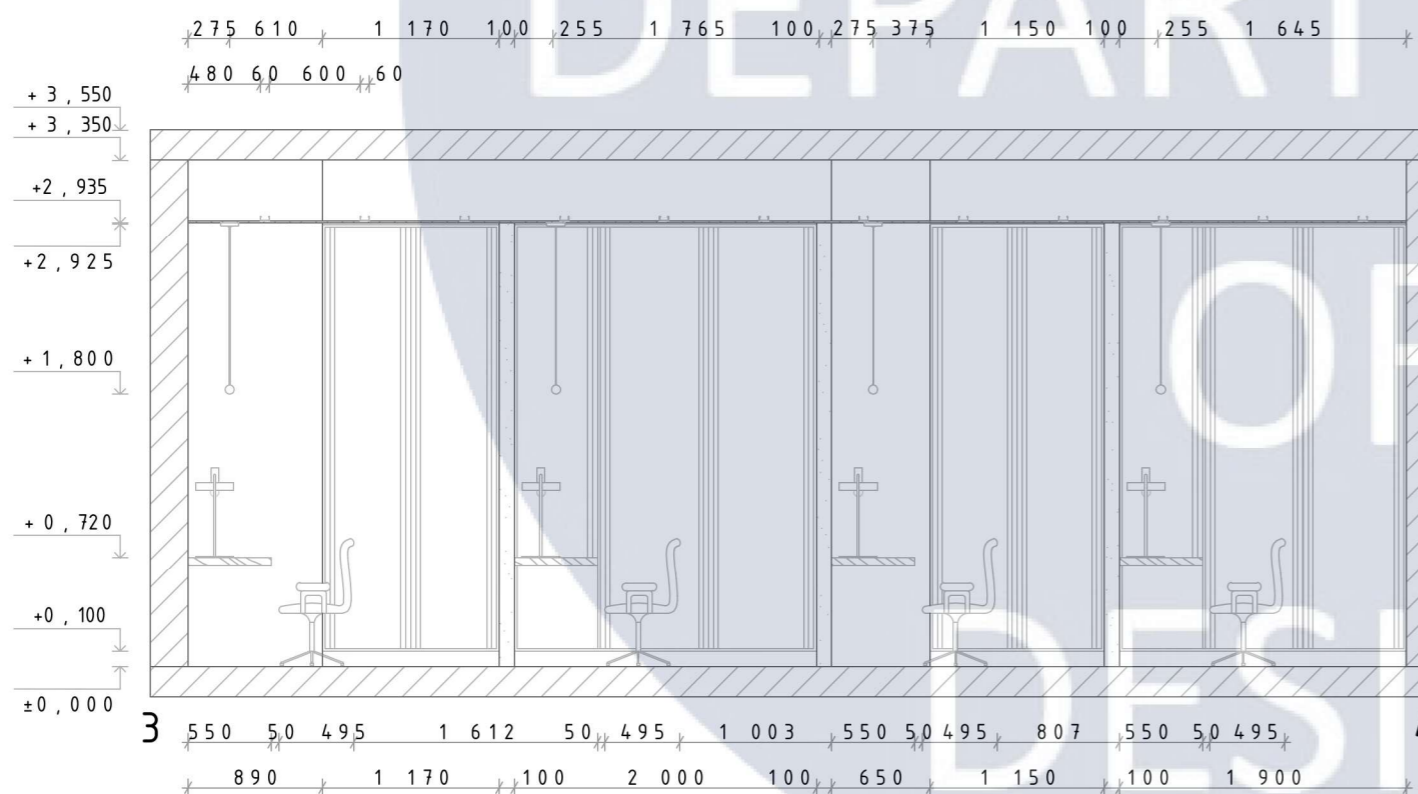
Зм.	Арк.	№ докум.	Підпис	Дата



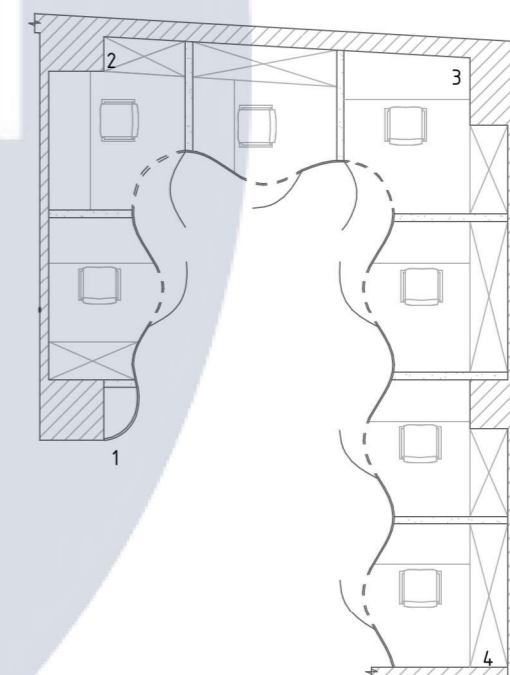
Розгортка 1-2



Розгортка 2-3



Розгортка 3-4



					КНУБА 022-Дизайн 2024 ДН-20-3 ДП			
					м. Київ, вул. Євгена Коновальця, 36Д			
Зм.	Арк.	№ докум.	Підпис	Дата	Дизайн інтер'єру коворкінгу	Стадія	Лист	Листів
Розробив		Круглякова А.				Н	19	30
Перевірив		Гордієнко О. О.						
Н. Контроль		Гордієнко О. О.			Розгортки стін індивідуальної робочої кімнати, М 1:50			Архітектурний факультет



Зм.	Арк.	№ докум.	Підпис	Дата

Візуалізація

Лист

20

Специфікація наповнення вхідної групи

УП	Найменування	Виробник	Розмір	Кіл-ть	Колір	Фото
	Стіл кавовий Piemme	Floou	600 x 400 мм	2 шт	Бронза	
	SUIT CHAIR	ARTIFORT	590 x 570 x 830 мм	4 шт	Samira xtreme plus 082 1	
	Шафа розпашна заокруглена	Під замовлення	1975 x 600 x 3260мм	1 шт	Дуб	
	Панель Carbon	AGT plus	1905 x 18 x 3260мм	1 шт	Мідь	

Специфікація наповнення лекційної зали

УП	Найменування	Виробник	Розмір	Кіл-ть	Колір	Фото
	Двері розпашні	Etalhome	900 x 40 x 2925мм	1 шт	Коричневий метал, скло	
	Перегородка скляна	Etalhome	10360 x 40 x 2935мм	1 шт	Коричневий метал, скло	
	Різнорівневі місця для слухачів	Під замовлення	6000 x 4220 x 1350мм	1 шт	Мідь	
	Штори блекаут	Velvet		3	Бежевий	

Специфікація наповнення медіатеки

УП	Найменування	Виробник	Розмір	Кіл-ть	Колір	Фото
	Finley Swivel Office Chair	West Elm	640 x 590 x 825мм	13 шт	Midnight Performance Velvet	
	Стіл	Під замовлення	500 x 720 мм	1 шт	Дуб та мідь	
	Прихована розетка	GTV	240 x 120 x 73 мм	1 шт	Мідь	
	Вимикач Asfoga	Schneider Electric	83 x 43 x 83мм	1	Бежевий	

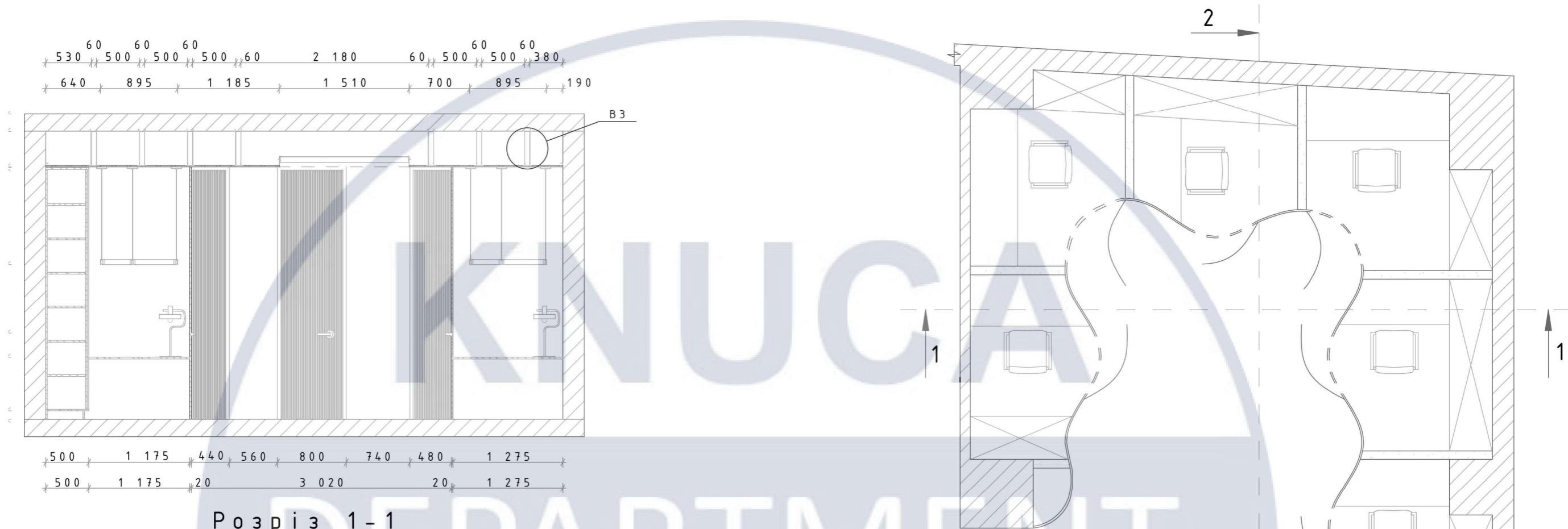
Специфікація наповнення індивідуальної робочої кімнати

УП	Найменування	Виробник	Розмір	Кіл-ть	Колір	Фото
	Finley Swivel Office Chair	West Elm	640 x 590 x 825мм	13 шт	Midnight Performance Velvet	
	Шафа роздвіжні та розпашна	Під замовлення	500 x 2925мм	1 шт	Дуб	
	Стіл підвісний	Під замовлення	550 x 1008 x 720мм	1 шт	Дуб	
	Вимикач з світлорегулятором	Galea Life	83 x 43 x 83мм	1	Коричневий	
	Прихована розетка	GTV	240 x 120 x 73 мм	1 шт	Мідь	

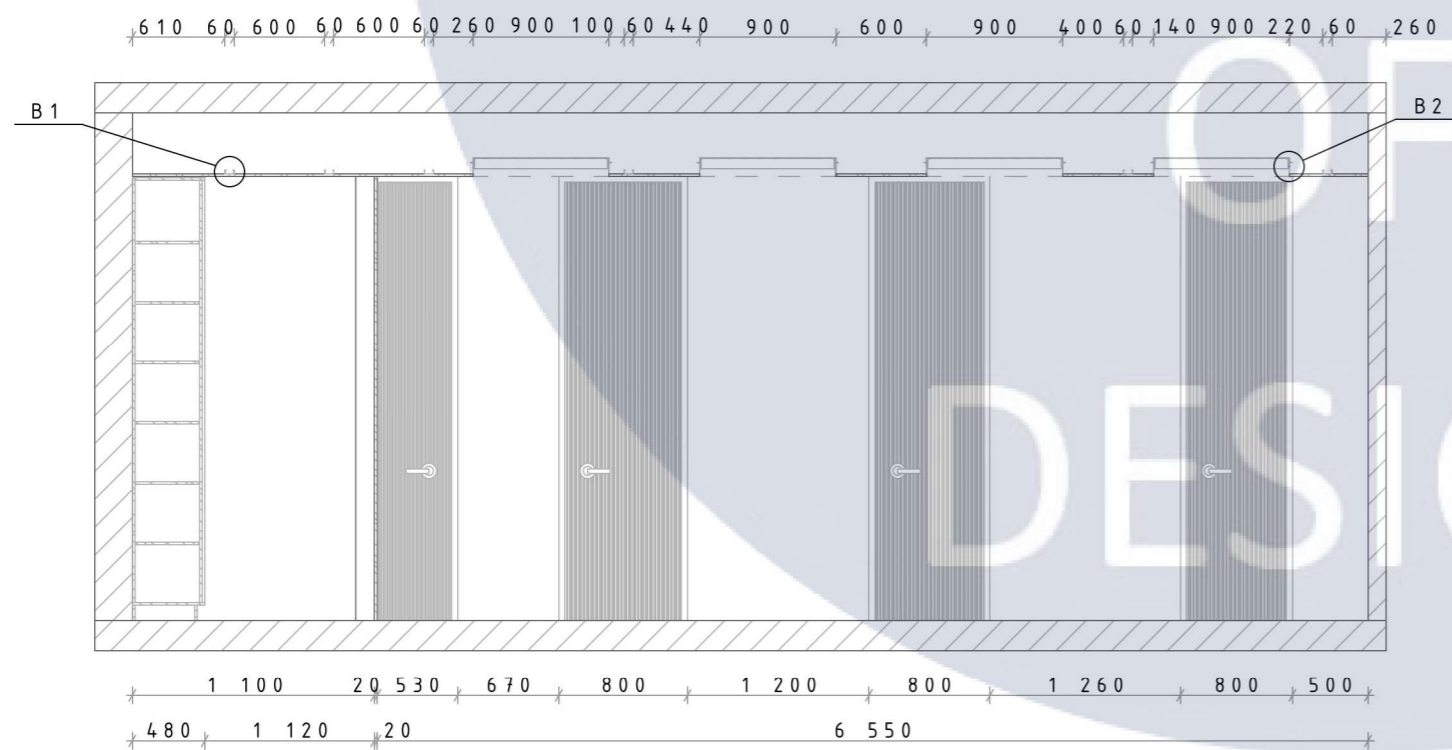
КНУБА 022-Дизайн 2024 ДН-20-3 ДП

м. Київ, вул. Євгена Коновальця, 36Д

Зм.	Арк.	№ докум.	Підпис	Дата				
Розробив		Круглякова А.			Дизайн інтер'єру коворкінгу	Стадія	Лист	Листів
Перевірів		Гордієнко О. О.				Н	21	30
Н. Контроль		Гордієнко О. О.						
					Специфікація наповнення проєктованих приміщень	Архітектурний факультет		

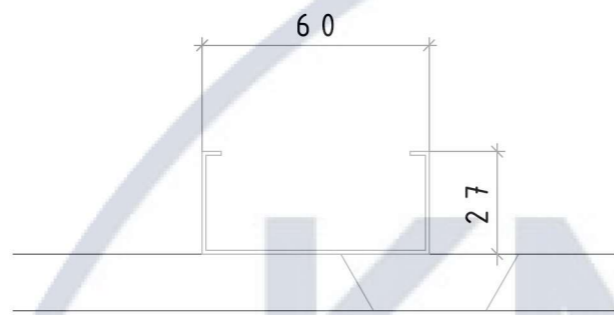


Розріз 1-1

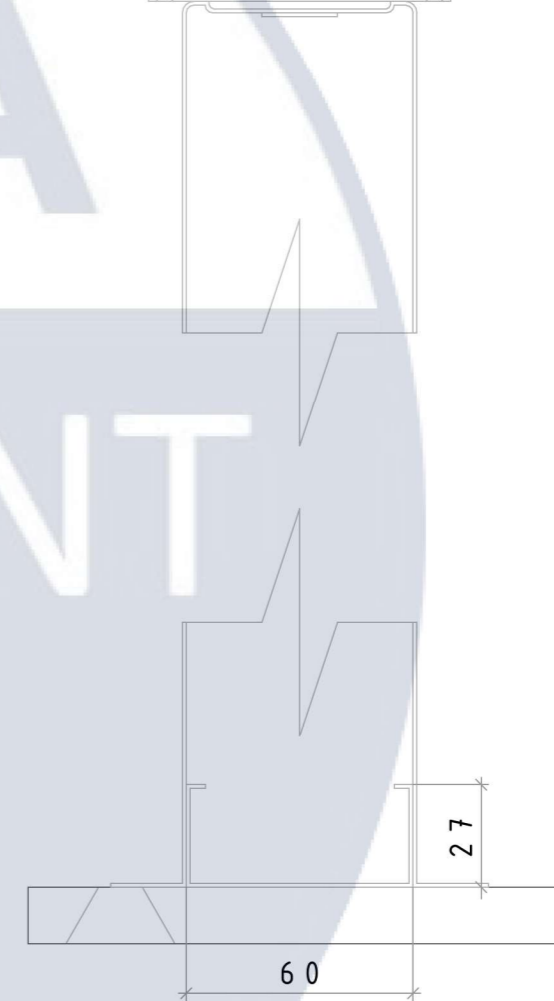
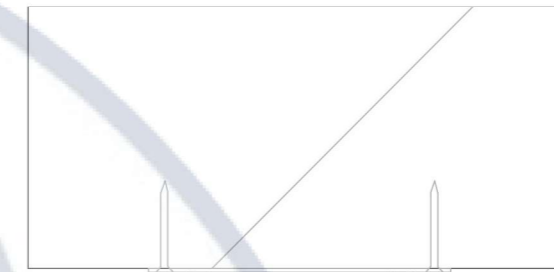


Розріз 2-2

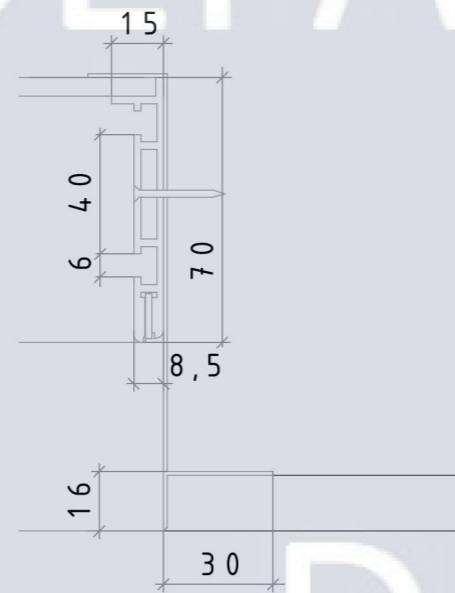
					КНУБА 022-Дизайн 2024 ДН-20-3 ДП			
					м. Київ, вул. Євгена Коновальця, 36Д			
Зм.	Арк.	№ докум.	Підпис	Дата	Дизайн інтер'єру коворкінгу	Стадія	Лист	Листів
Розробив	Круглякова А.					Н	22	30
Перевірів	Гордієнко О. О.							
Н. Контроль	Гордієнко О. О.				Архітектурний розріз М 1:50	Архітектурний факультет		



Вузел 1 (В1)



Вузел 3 (В3)



Вузел 2 (В2)

КНУБА
DEPARTMENT
OF
DESIGN

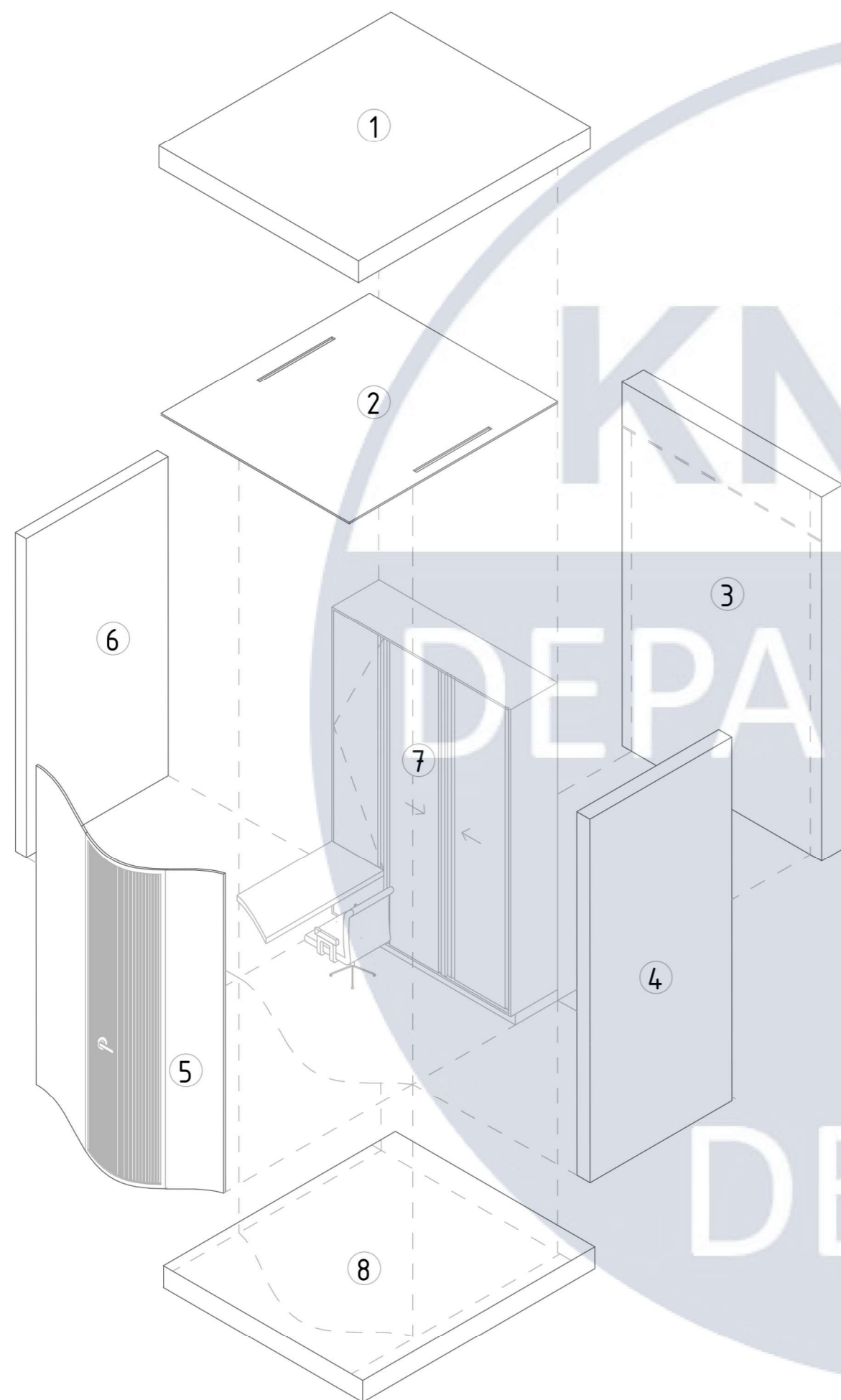
					КНУБА 022-Дизайн 2024 ДН-20-3 ДП			
					м. Київ, вул. Євгена Коновальця, 36Д			
Зм.	Арк.	№ докум.	Підпис	Дата	Дизайн інтер'єру коворкінгу	Стадія	Лист	Листів
Розробив		Круглякова А.				Н	23	30
Перевірів		Гордієнко О. О.						
Н. Контроль		Гордієнко О. О.						
					Вузли підвісної стелі М 1:2		Архітектурний факультет	

КНУСА

Розробка індивідуальної
робочої кімнати

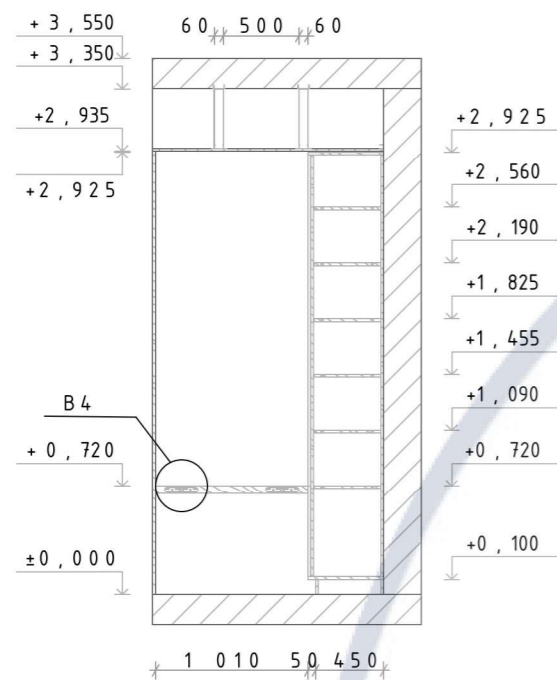
OF

DESIGN

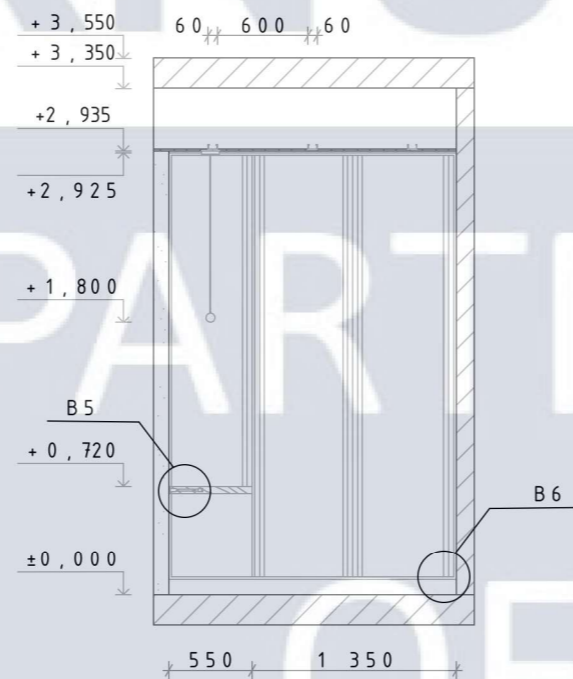


- 1 - Стеля. На стелі кріпиться конструкція з металевим каркасом, який зроблено з UD та CD профілей та крабів і облаштована гіпсокартонними плитами 12 мм. Опуск стелі становить 400 мм.
- 2 - Стеля з гіпсокартону. В ній передбачено отвори для лінійного дифузору прихованого монтажу.
- 3 - Перегородка. Цегляна перегородка 250 мм товщина.
- 4 - Перегородка міжкімнатна. Цегляна 120 мм товщина.
- 5 - Дерев'яна перегородка. Перегородка виконана з гнутого дерева в яку вмонтовано двері з рел'єфним склом.
- 6 - Перегородка. Перегородка виготовлена за залізного CW профілю, мінеральної вати та гіпсокартону. Додатково обшита акустичними текстильними панелями.
- 7 - Наповнення. Розділено на 2 зони: зберігання та робоча з підвісним столом прихованого монтажу та стулом і шафа для зберігання особистих речей та книжками.
- 8 - Підлога. Підлога вкрита мікроцементом піщаного відтінку.

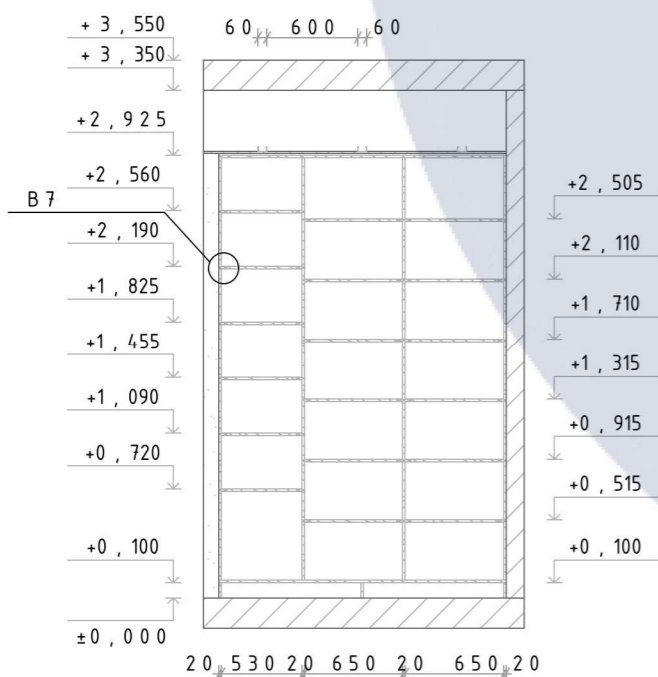
					КНУБА 022-Дизайн 2024 ДН-20-3 ДП			
					м. Київ, вул. Євгена Коновальця, 36Д			
Зм.	Арк.	№ докум.	Підпис	Дата	Дизайн інтер'єру коворкінгу	Стадія	Лист	Листів
Розробив		Круглякова А.				Н	25	30
Перевірив		Гордієнко О. О.						
Н. Контроль		Гордієнко О. О.						
					Вибух-схема індивідуальної робочої кімнати М 1:50	Архітектурний факультет		



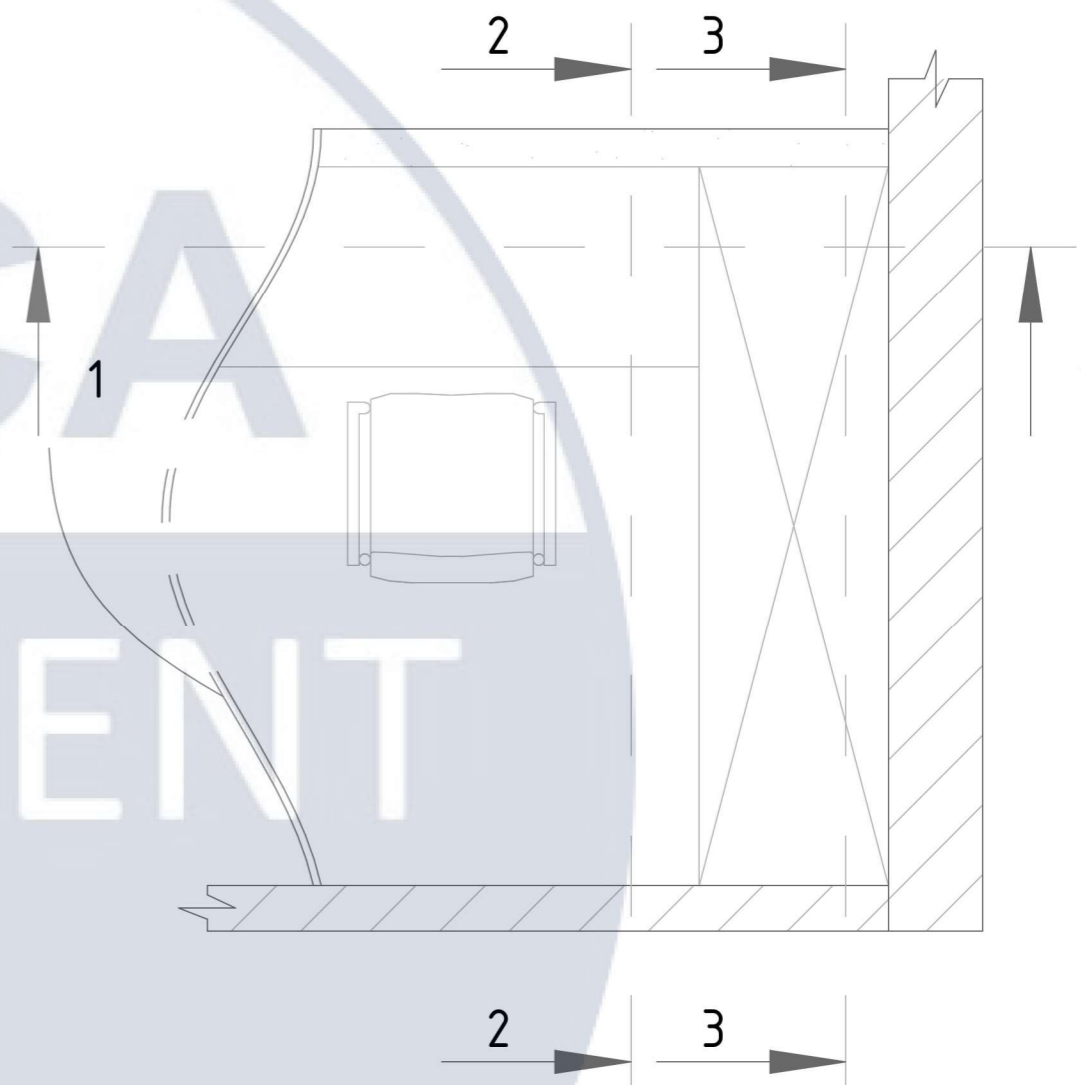
Розріз 1-1



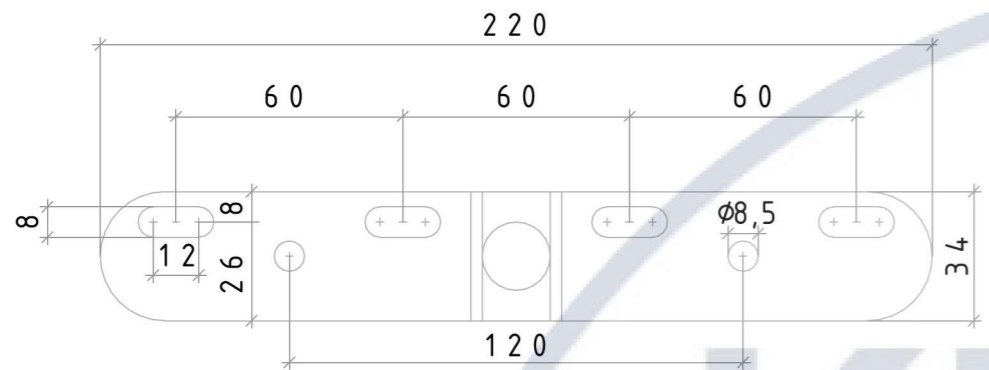
Розріз 2-2



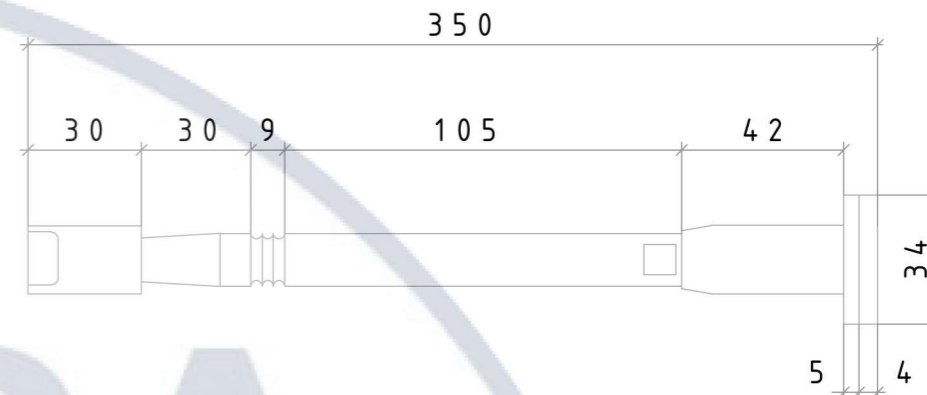
Розріз 3-3



					КНУБА 022-Дизайн 2024 ДН-20-3 ДП			
					м. Київ, вул. Євгена Коновальця, 36Д			
Зм.	Арк.	№ докум.	Підпис	Дата	Дизайн інтер'єру коворкінгу	Стадія	Лист	Листів
Розробив		Круглякова А.				Н	26	30
Перевірив		Гордієнко О. О.						
Н. Контроль		Гордієнко О. О.						
					Розрізи індивідуальної робочої кімнати М 1:50		Архітектурний факультет	



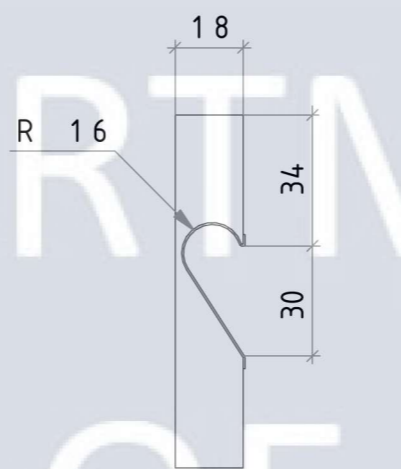
Вузол 4 (B4)



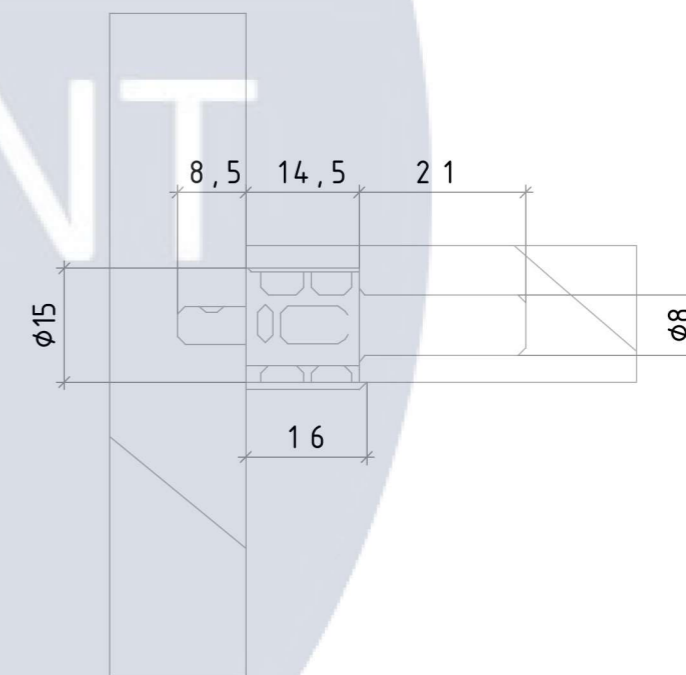
Вузол 5 (B5)



Переріз перегородки між кабінками М 1:5



Вузол 6 (B6)



Вузол 7 (B7)

					КНУБА 022-Дизайн 2024 ДН-20-3 ДП			
					м. Київ, вул. Євгена Коновальця, 36Д			
Зм.	Арк.	№ докум.	Підпис	Дата	Дизайн інтер'єру коворкінгу	Стадія	Лист	Листів
Розробив		Круглякова А.				Н	27	30
Перевірів		Гордієнко О. О.						
Н. Контроль		Гордієнко О. О.			Вузли кріплення меблів в індивідуальній робочій кімнаті М 1:2			Архітектурний факультет

