

МІНІСТЕРСТВО ОСВІТИ І НАУКИ УКРАЇНИ
КИЇВСЬКИЙ НАЦІОНАЛЬНИЙ УНІВЕРСИТЕТ БУДІВНИЦТВА І АРХІТЕКТУРИ

Архітеткурний факультет
Кафедра дизайну

КВАЛІФІКАЦІЙНА ВИПУСКНА РОБОТА
НА ЗДОБУТТЯ ОСВІТНЬОГО СТУПЕНЯ БАКАЛАВР
на тему:

"Дизайн та обладнання торгівельної зали магазину одягу"
Проектна частина

Виконав (ла) : ст. гр. ДН-20-2 Гриб Катерина
Керівник роботи : старший викл. Биков М.І.

Київ 2024

Зміст

- 0. Титульний лист
- 1. Зміст альбому

01. Вихідні дані

- 2. Ситуаційний план та фото фасаду
- 3. План поверху будинку

02. Плани та специфікації

- 4. Обмірний план М 1:100
- 5. План демонтажу М 1:100
- 6. План монтажу М 1:100
- 7. План зонування М 1:100
- 8. План розташування меблів та обладнання М 1:100
- 9. План розташування меблів та обладнання з розмірами М 1:100
- 10. План оздоблення підлоги М 1:100
- 11. План розміщення освітлювального обладнання М 1:100
- 12. Паспорт оздоблювальних матеріалів

03. Розгортки стін

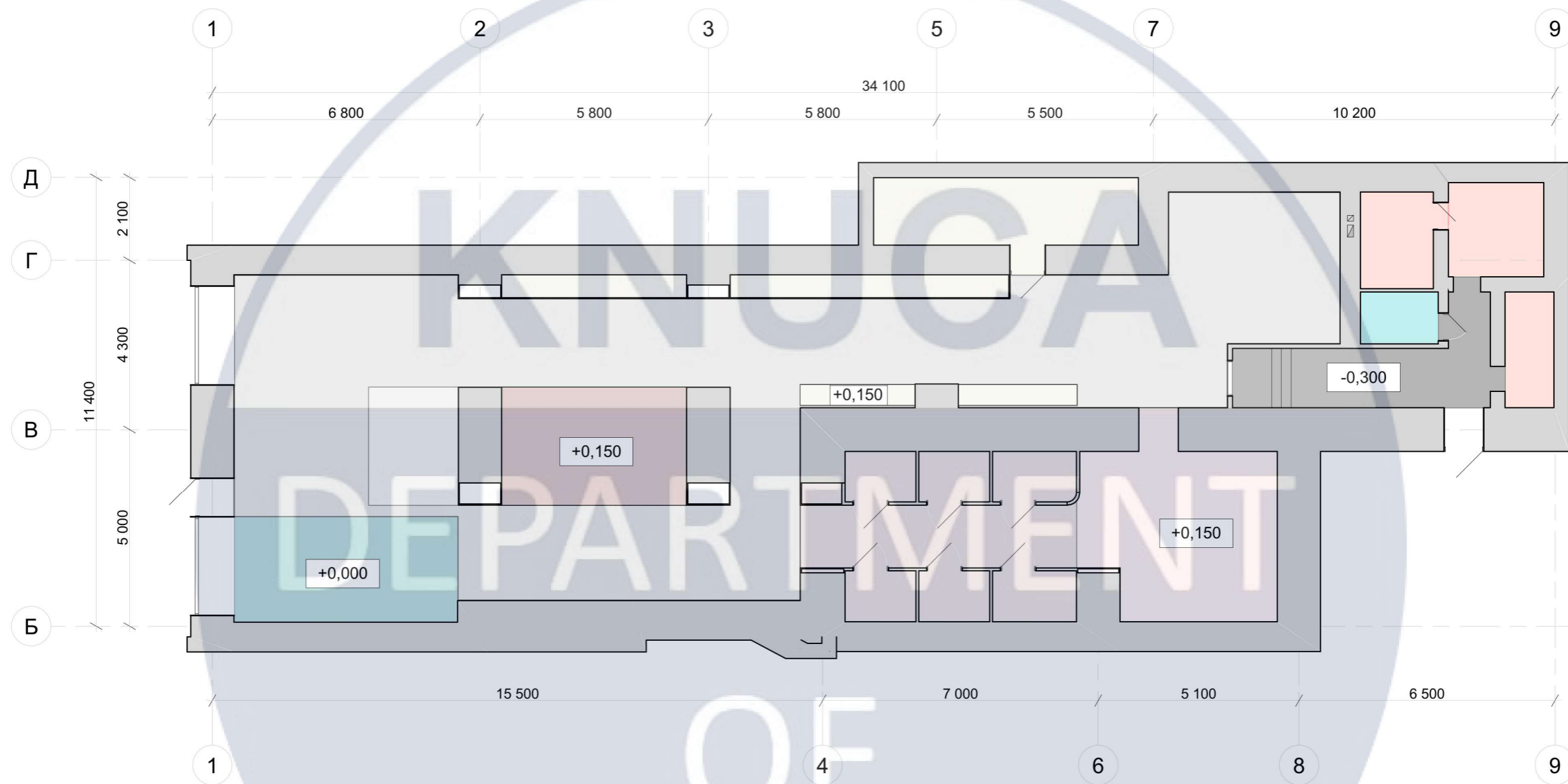
- 13. Розгортки стін М 1:50
- 14. Розгортки стін М 1:50
- 15. Розгортки стін М 1:50

04. Візуалізації приміщень

- 16. Острів
- 17. Зала №2
- 18. Зала №2 кутовий вид
- 19. Примірна кабіна

05. Розробка стійки ресепшену/ каси

- 20. Титульний лист
- 21. План з стійки М 1:100
- 22. Проекції стійки М 1:20
- 23. Розрізи конструкції М 1:15
- 24. Конструкційні вузли М 1:1
- 25. Ергономічна схема М 1:20
- 26. Перспективні зображення
- 27. Візуалізації стійки ресепшену/ каси в приміщенні



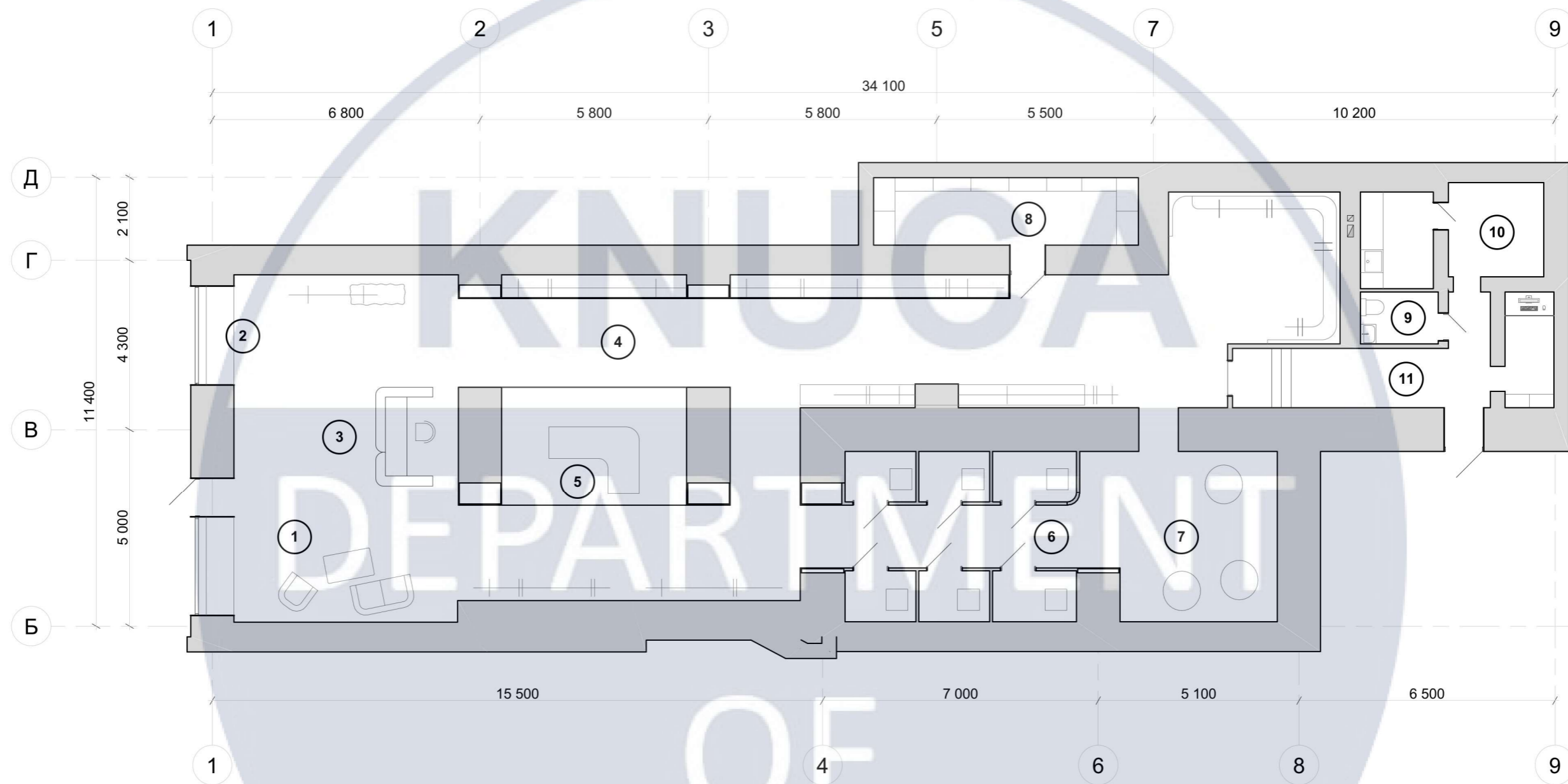
Експлікація приміщень

№	Назва зони	Площа, м ²
1	Вхідна зона	15,20
2	Вітрина	6,10
3	Каса/ Рецепція	6,85
4	Торгівельна зала	145,37
5	Острів/ стенд	14,08
6	Примірочні	28,15

7	Зона очікування/ відпочинку	21,88
8	Склад	12,19
9	Санвузол	2,59
10	Приміщення для персоналу	14,01
11	Евакуаційний вихід	11,85
Загальна площа приміщень		256,90

Зм.	Кільк.	Аркуш	№ док.	Підпис	Дата
Розробила				Гриб К.В.	
Перевірів				Биков М.І.	

КНУБА 022 Дизайн 2024 ДН 20 2 ДП			
Дизайн та обладнання торгівельної зали магазину одягу			
Інтер'єр магазину одягу	Стадія	Аркуш	Аркушів
	НП	7	27
План зонування	Архітектурний факультет		



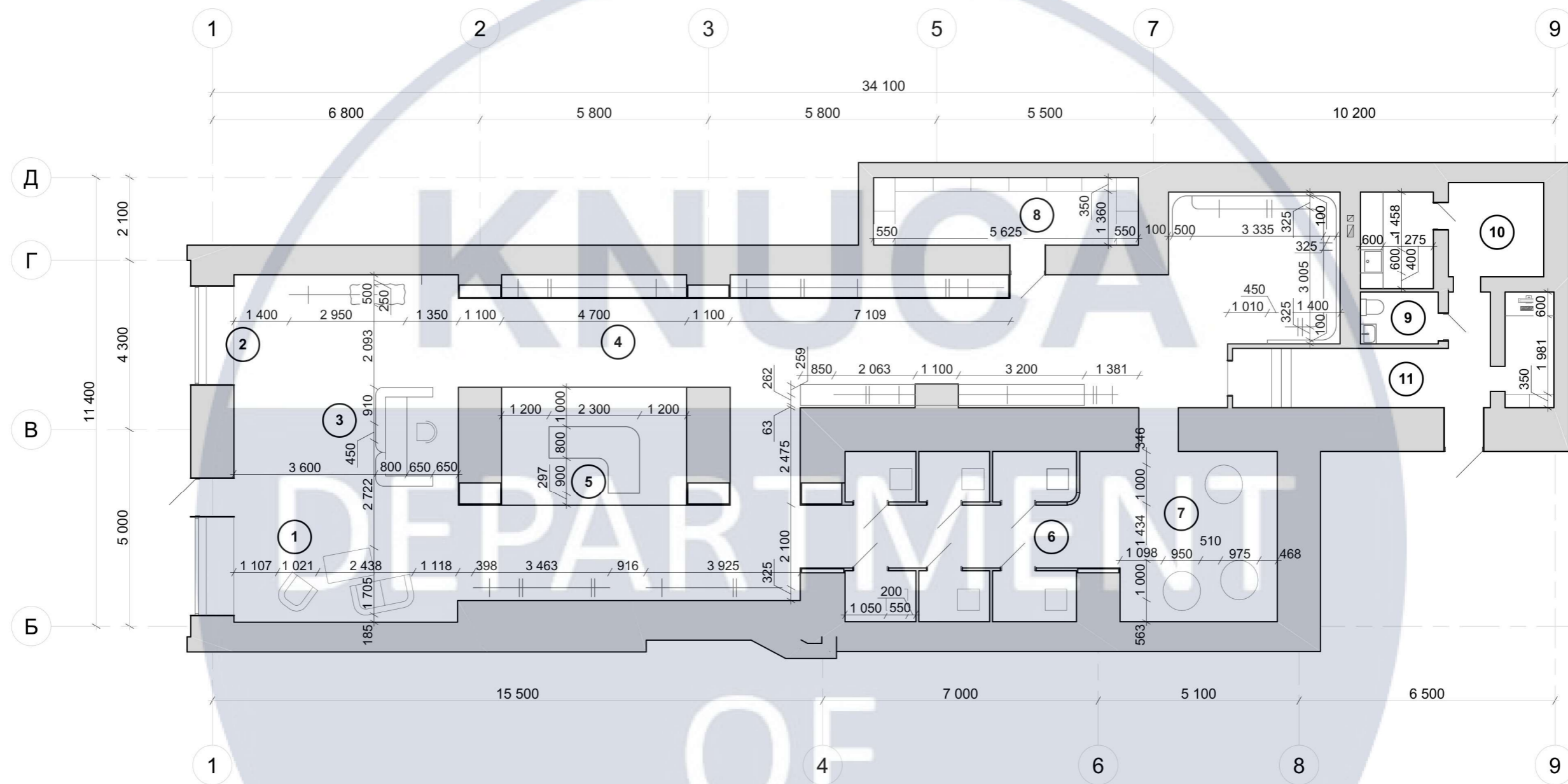
Експлікація приміщень

№	Назва зони	Площа, м ²
1	Вхідна зона	15,20
2	Вітрина	6,10
3	Каса/ Рецепція	6,85
4	Торгівельна зала	145,37
5	Острів/ стенд	14,08
6	Примірочні	28,15

7	Зона очікування/ відпочинку	21,88
8	Склад	12,19
9	Санвузол	2,59
10	Приміщення для персоналу	14,01
11	Евакуаційний вихід	11,85
Загальна площа приміщень		256,90

Зм.	Кільк.	Аркуш	№ док.	Підпис	Дата
Розробила				Гриб К.В.	
Перевірів				Биков М.І.	

КНУБА 022 Дизайн 2024 ДН 20 2 ДП			
Дизайн та обладнання торгівельної зали магазину одягу			
Інтер'єр магазину одягу	Стадія	Аркуш	Аркушів
	НП	8	27
План розташування меблів та обладнання	Архітектурний факультет		



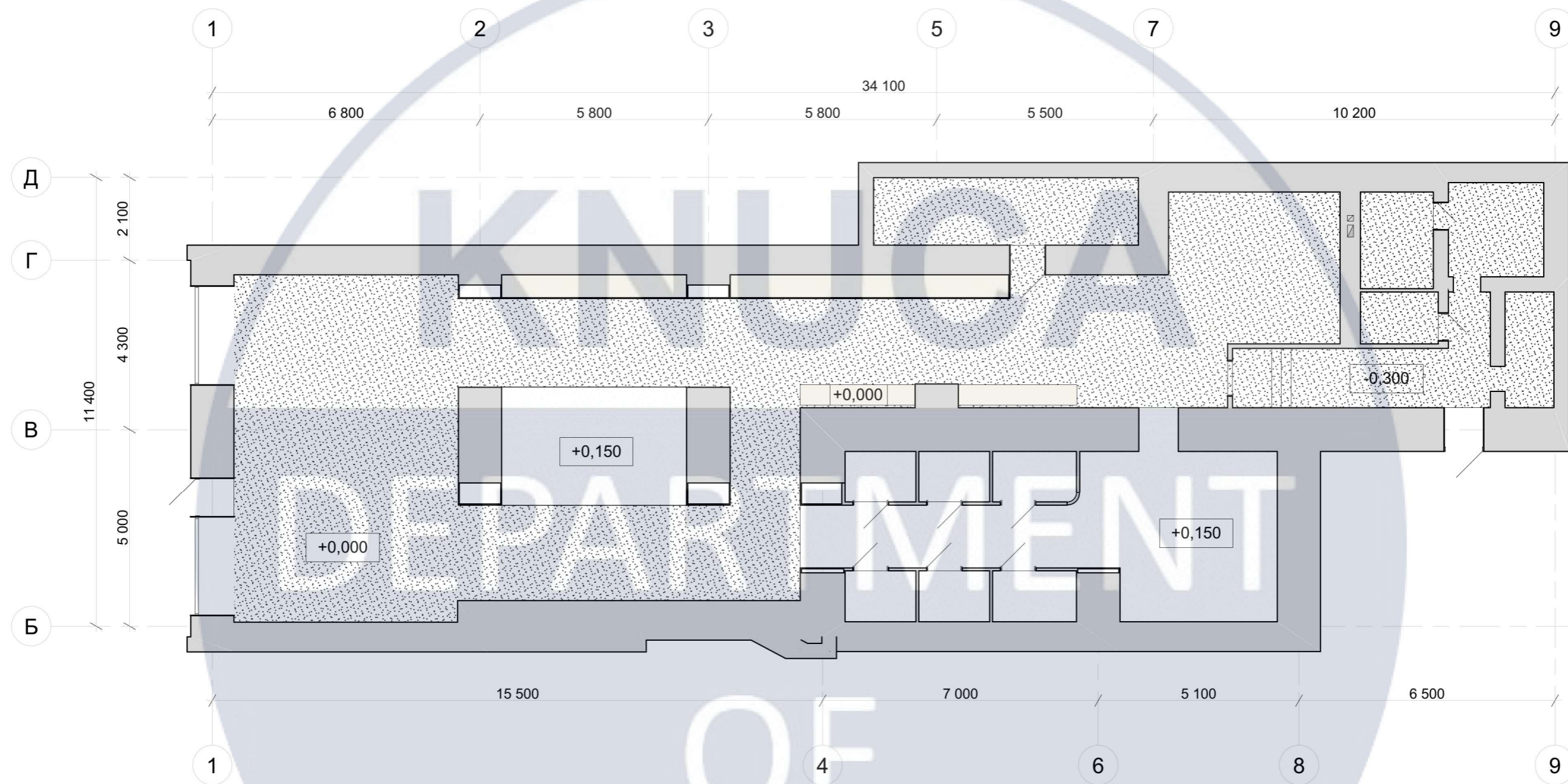
Експлікація приміщень

№	Назва зони	Площа, м ²
1	Вхідна зона	15,20
2	Вітрина	6,10
3	Каса/ Рецепція	6,85
4	Торгівельна зала	145,37
5	Острів/ стенд	14,08
6	Примірочні	28,15

7	Зона очікування/ відпочинку	21,88
8	Склад	12,19
9	Санвузол	2,59
10	Приміщення для персоналу	14,01
11	Евакуаційний вихід	11,85
Загальна площа приміщень		256,90

Зм.	Кільк.	Аркуш	№ док.	Підпис	Дата
Розробила				Гриб К.В.	
Перевірів				Биков М.І.	

КНУБА 022 Дизайн 2024 ДН 20 2 ДП			
Дизайн та обладнання торгівельної зали магазину одягу			
Інтер'єр магазину одягу		Стадія	Аркуш
		НП	9
План розташування меблів та обладнання з розмірами		Аркушів	27
Архітектурний факультет			

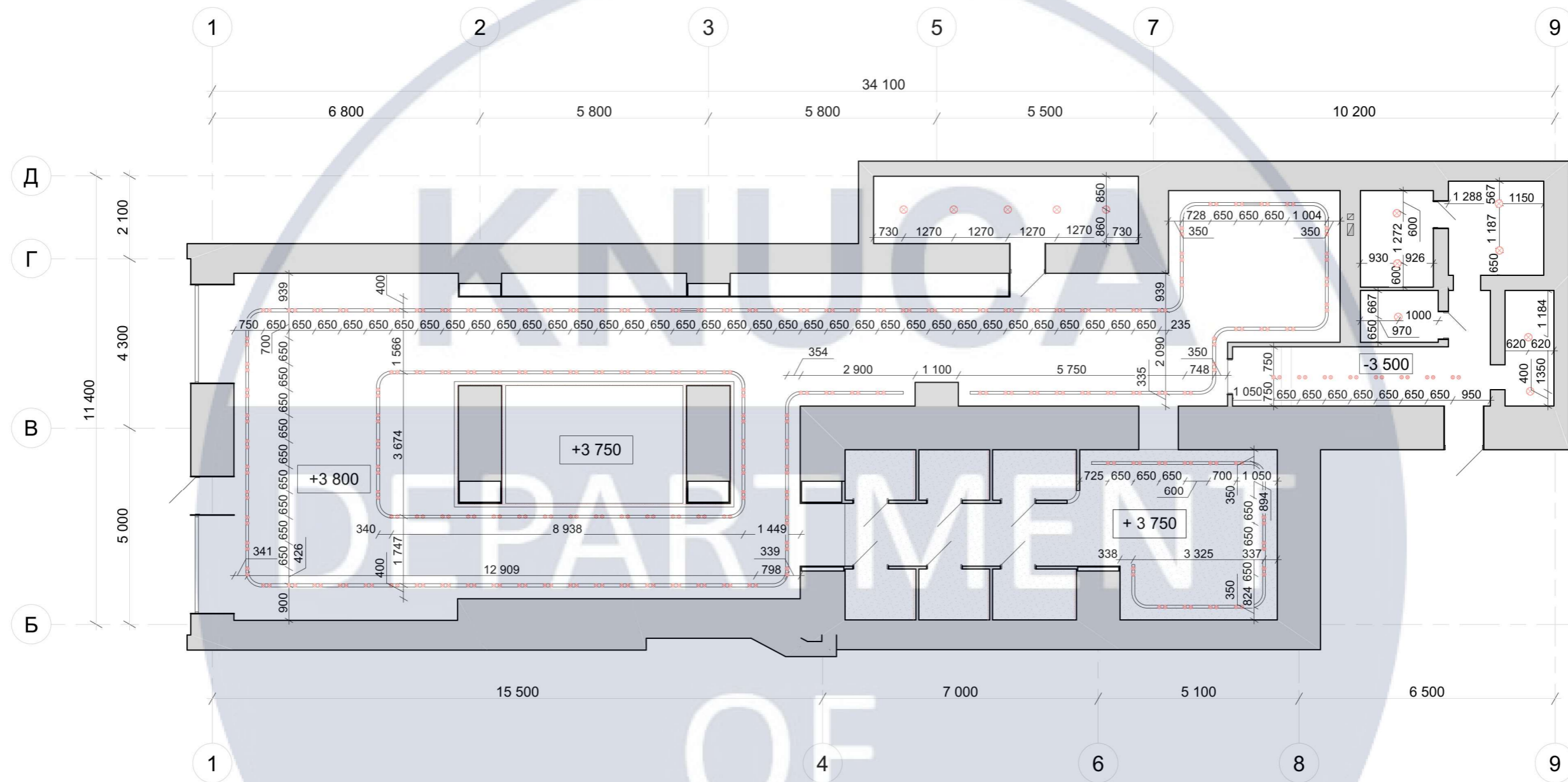


Специфікація напольних покриттів

№	Вигляд	Назва	Площа, м ²
1		Мікроцемент	200,82
2		Мікроцемент	45,75

Зм.	Кільк.	Аркуш	№ док.	Підпис	Дата
Розробила				Гриб К.В.	
Перевірив				Биков М.І.	

КНУБА 022 Дизайн 2024 ДН 20 2 ДП			
Дизайн та обладнання торгівельної зали магазину одягу			
Інтер'єр магазину одягу	Стадія	Аркуш	Аркушів
	НП	10	27
План оздоблення підлоги	Архітектурний факультет		



Специфікація освітлювальних приладів

Умов. познач.	Назва	Розміри	Кільк.	Властивості
	Трековий світильник	140x100x100	95	Колірна температура: 4000-4500К; Потужність: 30W
	Трековий спот	55x62x22640 55x62x11645	18	Матеріал: Алюміній Напруга від сеті : 24 V
	LED	48 770	—	12 Вт/ м 3500 К

Умовні позначення

- Вивід електрики
- Точки підвісу

Зм.	Кільк.	Аркуш	№ док.	Підпис	Дата
Розробила				Гриб К.В.	
Перевірів				Биков М.І.	

КНУБА 022 Дизайн 2024 ДН 20 2 ДП

Дизайн та обладнання торговельної зали магазину одягу

Інтер'єр магазину одягу

Стадія	Аркуш	Аркушів
НП	11	27

План розміщення освітлювального обладнання

Архітектурний факультет









КНУСА

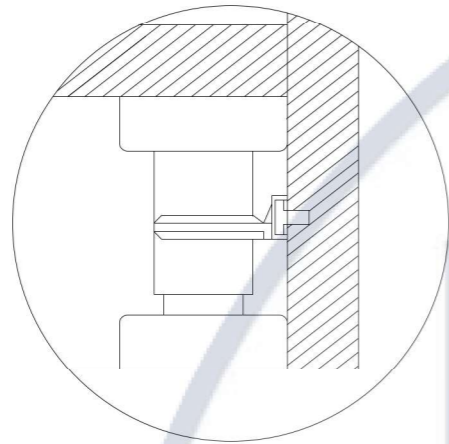
DEPARTMENT

OF

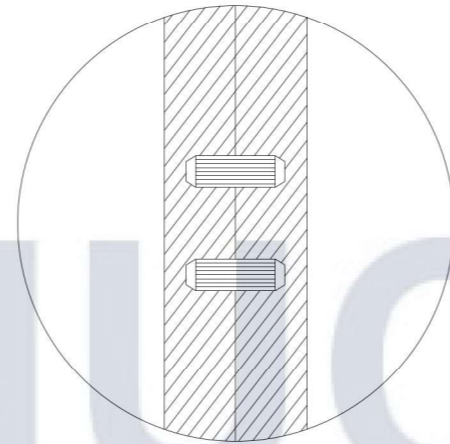
DESIGN

Розробка стійки ресепшену/ каси

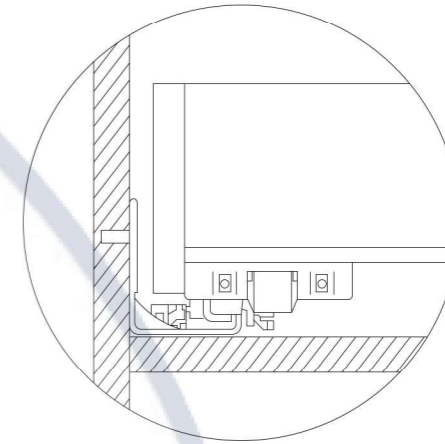
Вузол 1



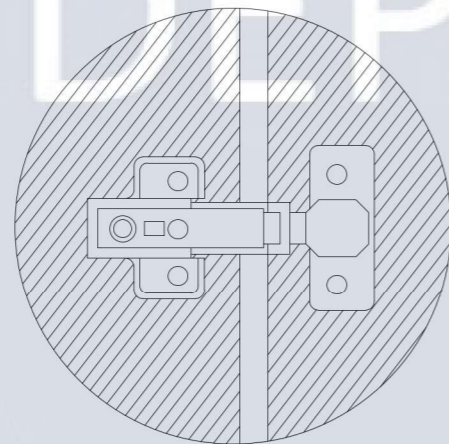
Вузол 2



Вузол 3



Вузол 4



Специфікація механізмів та фурнітури

№	Найменування	Вид	Код товару:
1	Комплект направляючих Astro 5D L=350мм повного висування з доводчиком (40кг)		123329
2	Комплект ексцентрикова стяжка посилена ECCENTRICO для плит 18 мм, 25мм + Шкант дерев.		130088
3	Завіса Sensys 8645i 110 накладна з дотягом (9071205) Hettich		83724
4	Ніжка кухона регульована h=100 мм, max 100 кг, пластик, чорний		52768
5	Пластина з кліпсою для алюм. цоколя Muller		85064
6	Саморіз по металу зі свердлом DIN 7504P (TEX) 3,5 x 25 мм		116385

Специфікація матеріалів

№	Вид	Найменування	Код товару:
1		ДСП Kronospan 0101 SM Білий фасадний 2800x2070x16 мм	23118
2		Панель алюмінієво-композитна Profilbond ECO HP-895 1500x2900/3 мм 0,21x0,21	20829
3		Задня стінка ЛХДФ 0110 PE Kronospan 2800x2070x3 мм	44756

КНУБА 022 Дизайн 2024 ДН 20 2 ДП					
Дизайн та обладнання торгівельної зали магазину одягу					
Зм.	Кільк.	Аркуш	№ док.	Підпис	Дата
Розробила				Гриб К.В.	
Перевірів				Биков М.І.	
				Інтер'єр магазину одягу	Стадія НП
				Конструктивні вузли	Аркуш 24
					Аркушів 27
				Архітектурний факультет	



