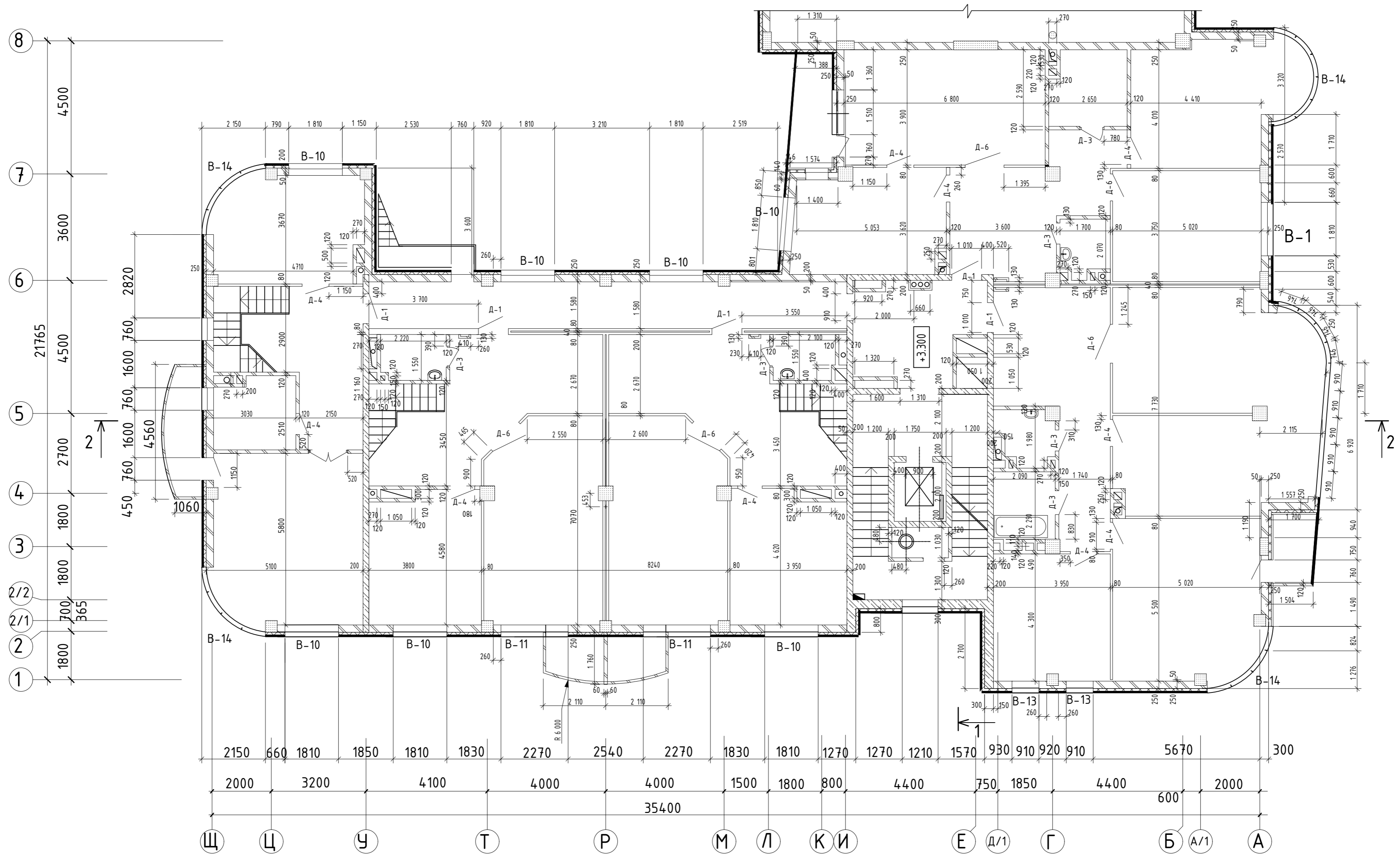


ФАСАД Щ-А

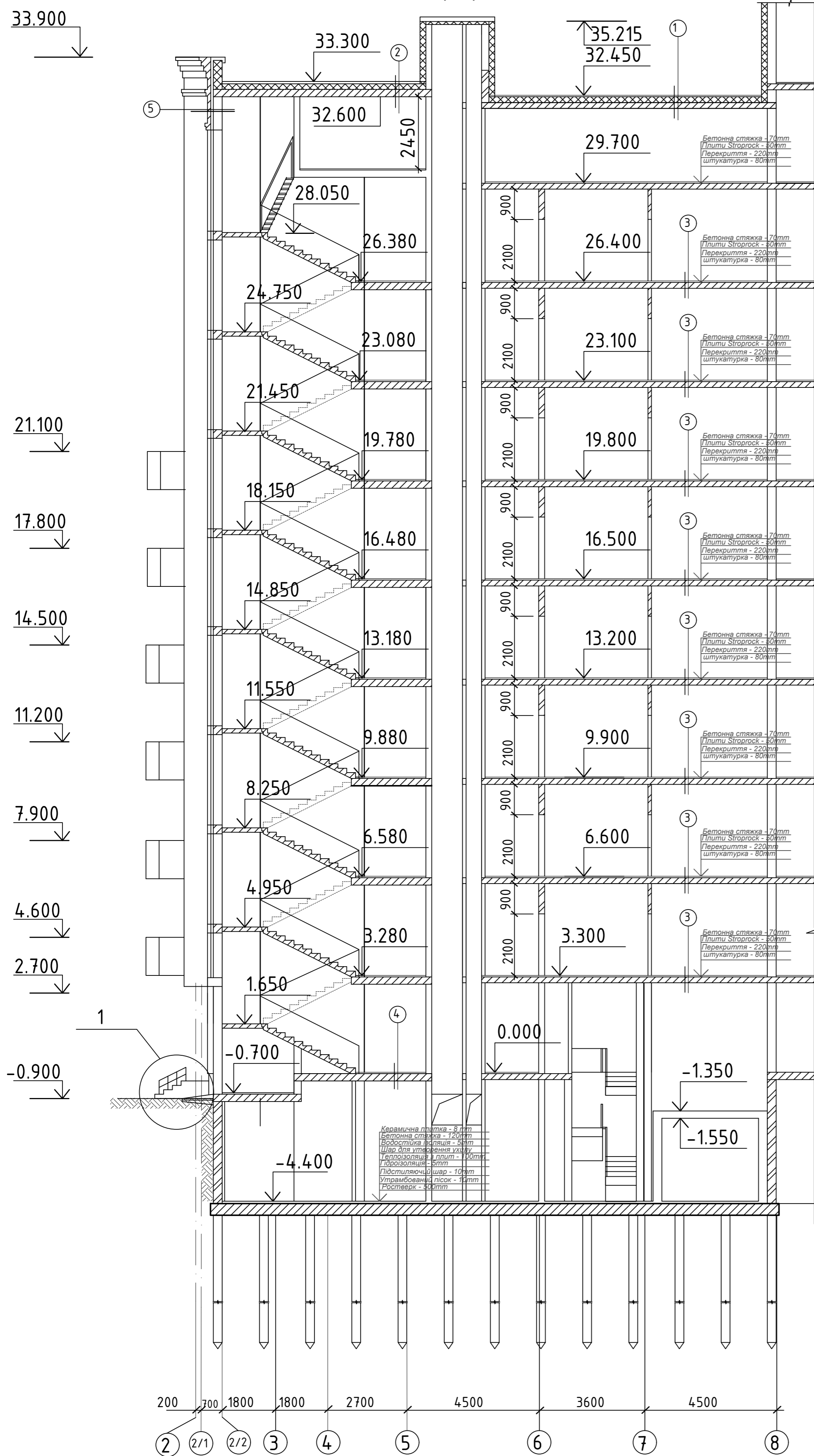


ПЛАН ПОВЕРХУ на позн . 6.600

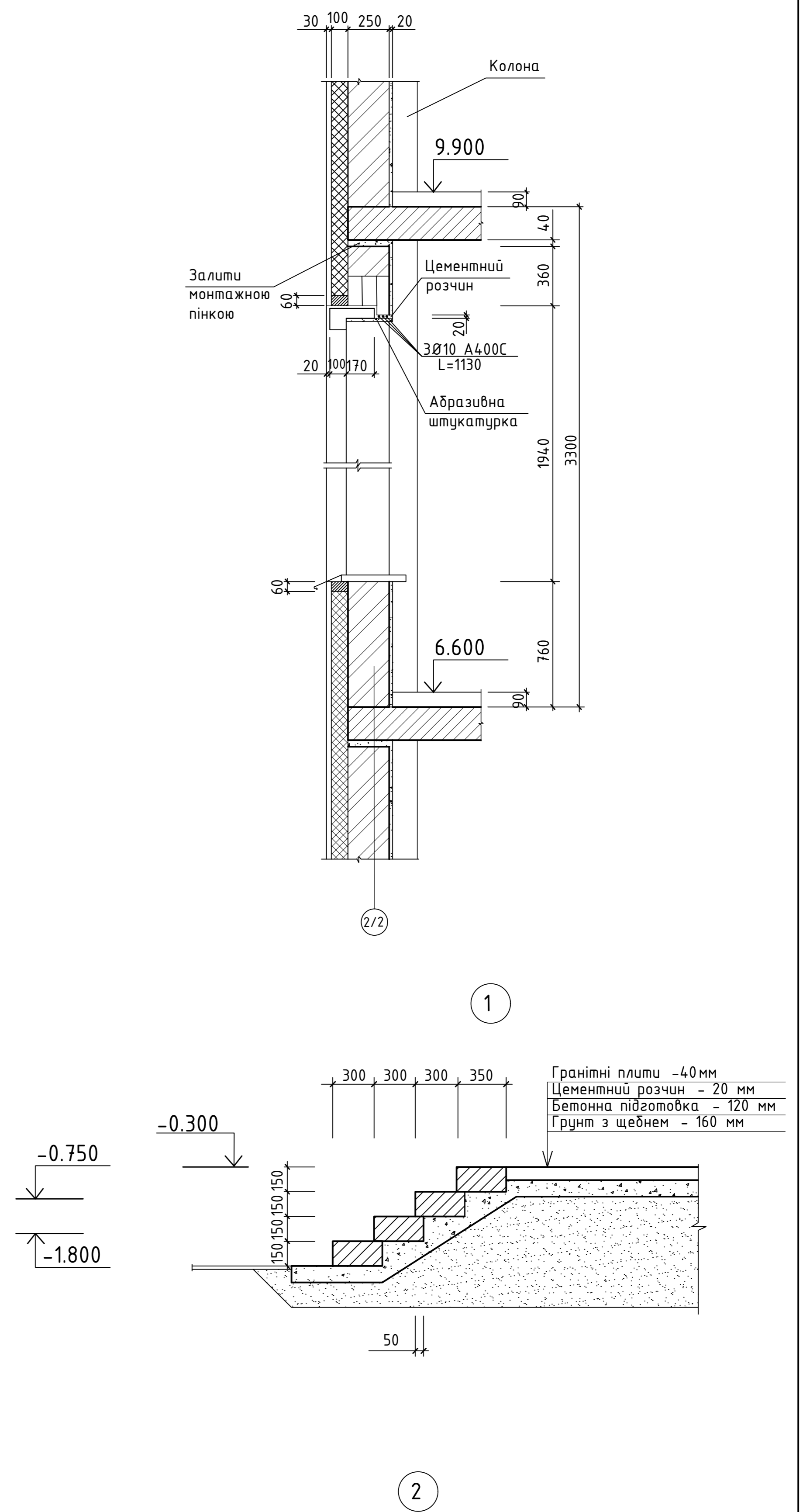


				Атестаційна робота бакалавра				
				Багатопверховий житловий будинок на лесових ґрунтах				
Зм	Кільк.	№ док.	Підпис	Дата	Архітектура будівлі	Стадія	Аркш	Аркшів
Виконав	Кучиж В.В.					ДП		
Консульт.	Ручиський В.В.				ФАСАД Щ-А, ПЛАН ПОВЕРХУ на позн . 6.600	КНУБА Кафедра Геотехніки		
Керівник								
Зав. каф	Бойко І.П.							

Переріз 1-1



Переріз 2-2



Конструкції утеплення стін та перекриттів

1 - для експлуатуємої покрівлі

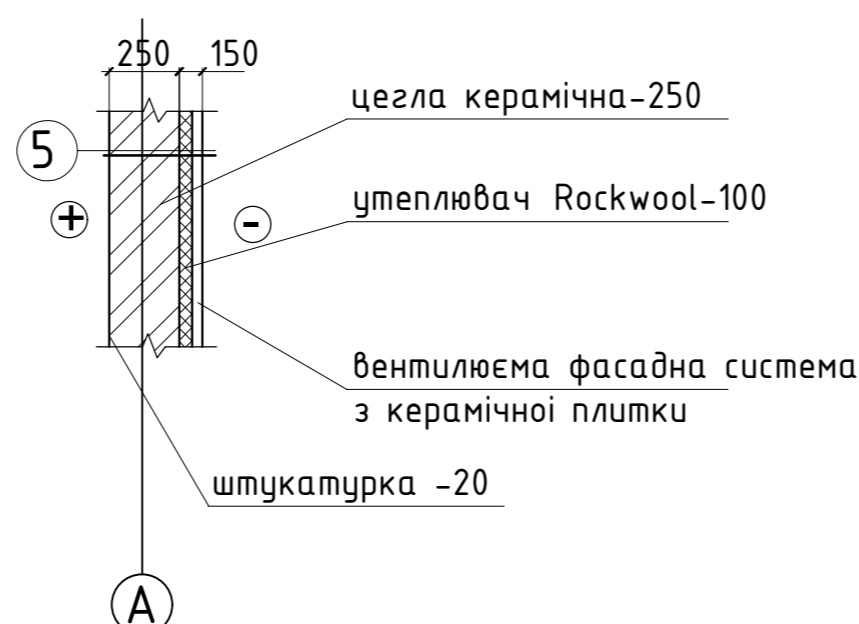
плитка b=40 на розчині	-100
захисна з/б стяжка армована сіткою	-60
гідроізоляція Еврорубероїд з гранитною посипкою (2 шару)	-100
захисна армована стяжка	-100
утеплювач Rockwool	-100
пароізоляція	-
стяжка керамзитобетон	-20-230(з цхилом)
залізобетонна плита	-200

2 - для неексплуатуємих покрівель

гідроізоляція Еврорубероїд з гранитною посипкою	-10
захисна армована стяжка	-100
утеплювач Rockwool	-100
пароізоляція	-
стяжка керамзитобетон	-20-230(з цхилом)
залізобетонна плита	-200

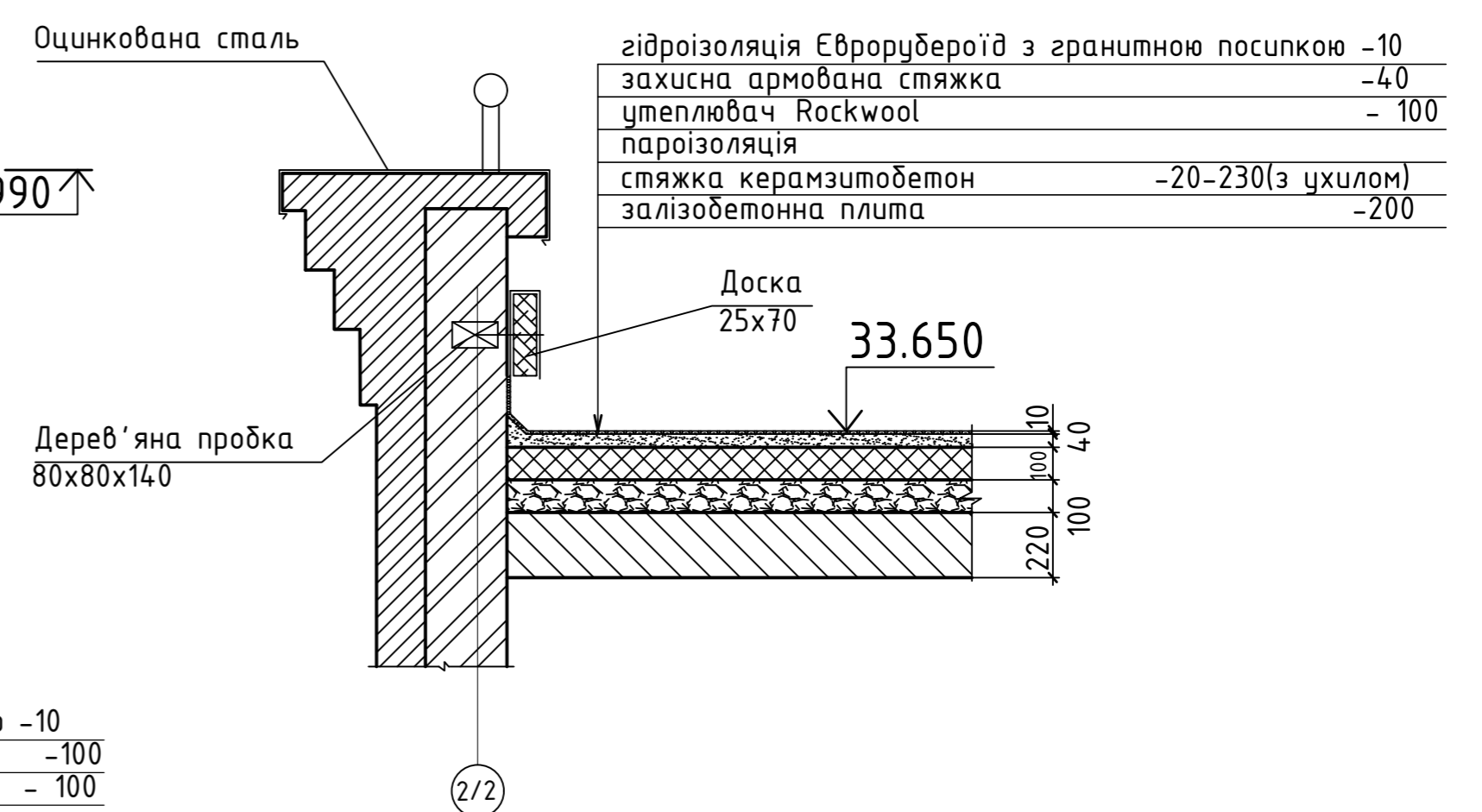
3 - перекриття міжповерхове

паркет, керамічна плитка	-30
захисна з/б стяжка армована сіткою	-40
вирівнююча стяжка	-20
залізобетонна плита	-200



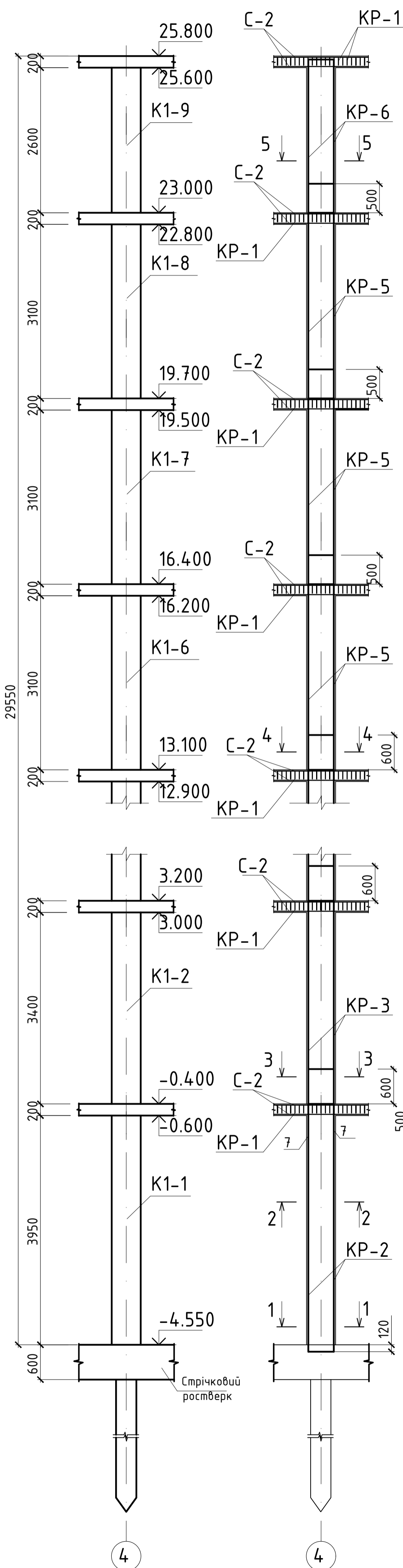
4 - для надпідвального перекриття;

паркет на мастиці	-30
захисна армована стяжка	-40
утеплювач Rockwool	-100
гідроізоляція (горячий бітум)	-
залізобетонна плита	-200

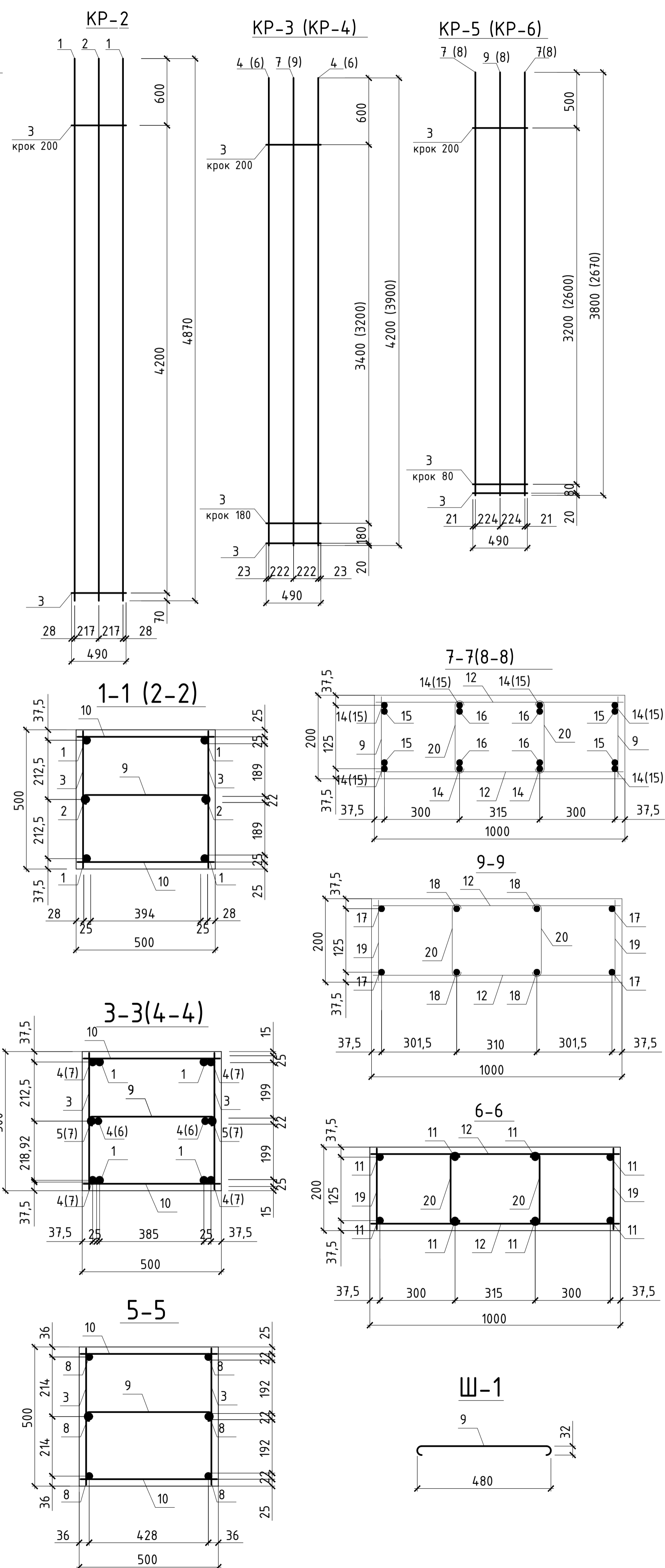


Атестаційна робота бакалавра			
Багатоповерховий житловий будинок на лесових ґрунтах			
Зм	Кільк	№ док.	Підпис
Виконав	Кузик В.В.		
Консульт.			
Керівник	Ручиський В.В.		
Зав. каф	Боїко І.П.		
Архітектура будівлі			Смайд
Переріз 1-1, Переріз 2-2, Конструкції утеплення стін та перекриттів			Аркш
			Аркушів
			ДП
			КНУБА Кафедра Геотехніки

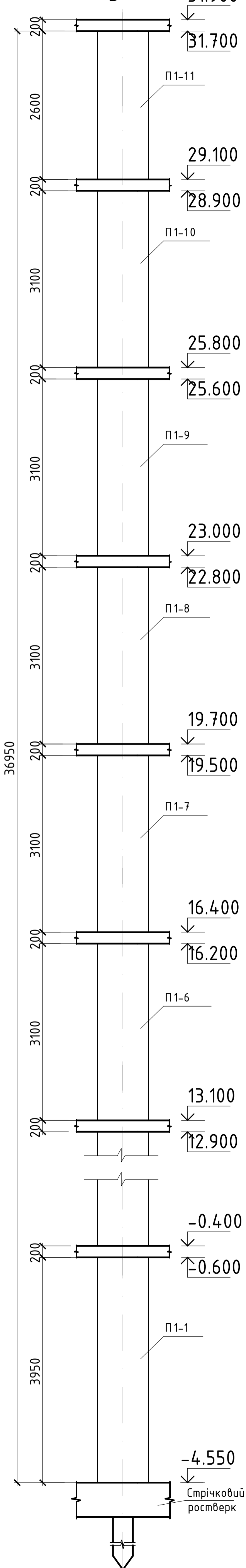
Опалубне креслення
колони К1



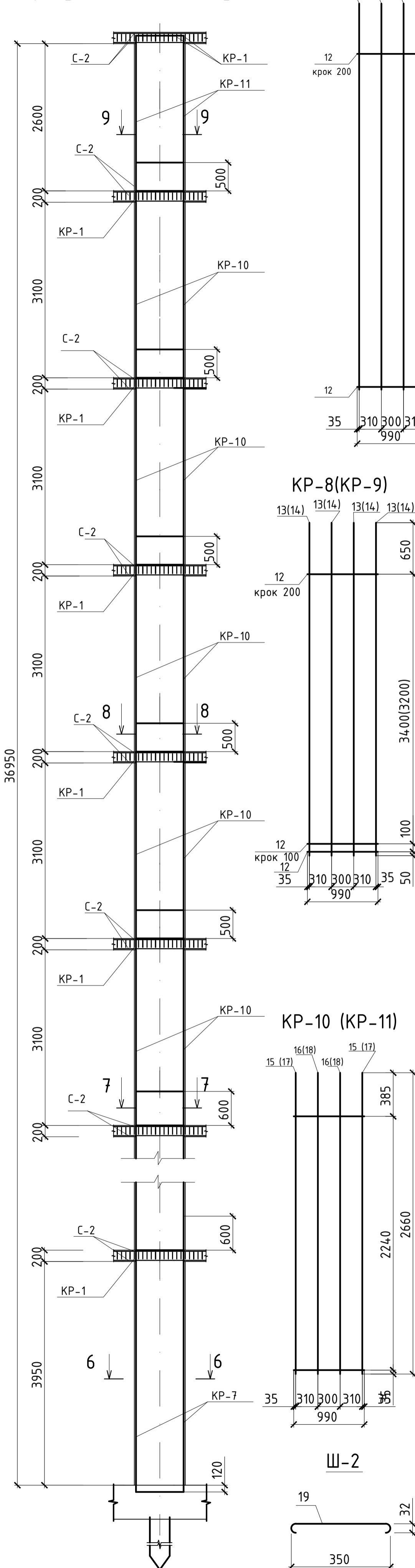
Армування колони К1



Опалубне креслення
пілону П1



Армування пілону П1



Специфікація арматурних виробів

Марка виробу	Поз	Найменування	Кільк	Маса од. кг	Маса виробу
KP-2	1	Ø25 A400C ДСТУ 3760-2019 L=4870	2	18,7	56,3
	2	Ø22 A400C ДСТУ 3760-2019 L=4870	1	14,5	
	3	Ø8 A240C ДСТУ 3760-2019 L=490	22	0,2	
KP-3	4	Ø25 A400C ДСТУ 3760-2019 L=4200	2	16,1	48,5
	5	Ø22 A400C ДСТУ 3760-2019 L=4200	1	12,5	
KP-4	6	Ø25 A400C ДСТУ 3760-2019 L=3900	2	15,0	45,2
	7	Ø22 A400C ДСТУ 3760-2019 L=3900	1	11,6	
KP-5	8	Ø22 A400C ДСТУ 3760-2019 L=3900	3	11,6	38,4
	3	Ø8 A240C ДСТУ 3760-2019 L=490	18	0,2	
KP-6	3	Ø8 A240C ДСТУ 3760-2019 L=490	14	0,2	27,4
	11	Ø25 A400C ДСТУ 3760-2019 L=4870	4	18,7	
KP-7	12	Ø8 A240C ДСТУ 3760-2019 L=990	22	0,35	82,5
	13	Ø25 A400C ДСТУ 3760-2019 L=4200	4	16,1	
KP-8	14	Ø8 A240C ДСТУ 3760-2019 L=990	19	0,35	71,05
	12	Ø25 A400C ДСТУ 3760-2019 L=3900	4	15,0	
KP-9	12	Ø8 A240C ДСТУ 3760-2019 L=990	17	0,35	66,0
	15	Ø22 A400C ДСТУ 3760-2019 L=3800	2	11,3	
KP-10	16	Ø20 A400C ДСТУ 3760-2019 L=3800	2	9,4	47,35
	12	Ø8 A240C ДСТУ 3760-2019 L=990	17	0,35	
KP-11	17	Ø22 A400C ДСТУ 3760-2019 L=2740	2	8,18	35,13
	18	Ø20 A400C ДСТУ 3760-2019 L=2740	2	6,76	
	12	Ø8 A240C ДСТУ 3760-2019 L=990	15	0,35	

Специфікація на колону К1

Поз	Позначення	Найменування	Кільк	Примітки	
		Зборочні одиниці			
		Каркас плоский	KP-2	2	112,6
			KP-3	2	97,0
			KP-4	4	180,8
			KP-5	8	307,2
			KP-6	2	54,8
		Деталі			
9		Ø8 A240C ДСТУ 3760-2019 L=650	60	0,22	
10		Ø8 A240C ДСТУ 3760-2019 L=590	146	0,2	
		Матеріали			
		Бетон класу С25/30		7,14 м	

Специфікація на пілон П1

Поз	Позначення	Найменування	Кільк	Примітки	
		Зборочні одиниці			
		Каркас плоский	KP-7	2	165
			KP-8	2	142,1
			KP-9	6	396,0
			KP-10	10	473,5
			KP-11	2	70,26
		Деталі			
19		Ø8 A240C ДСТУ 3760-2019 L=150	74	0,14	
20		Ø8 A240C ДСТУ 3760-2019 L=290	180	0,2	
		Матеріали			
		Бетон класу С25/30		9,4 м	

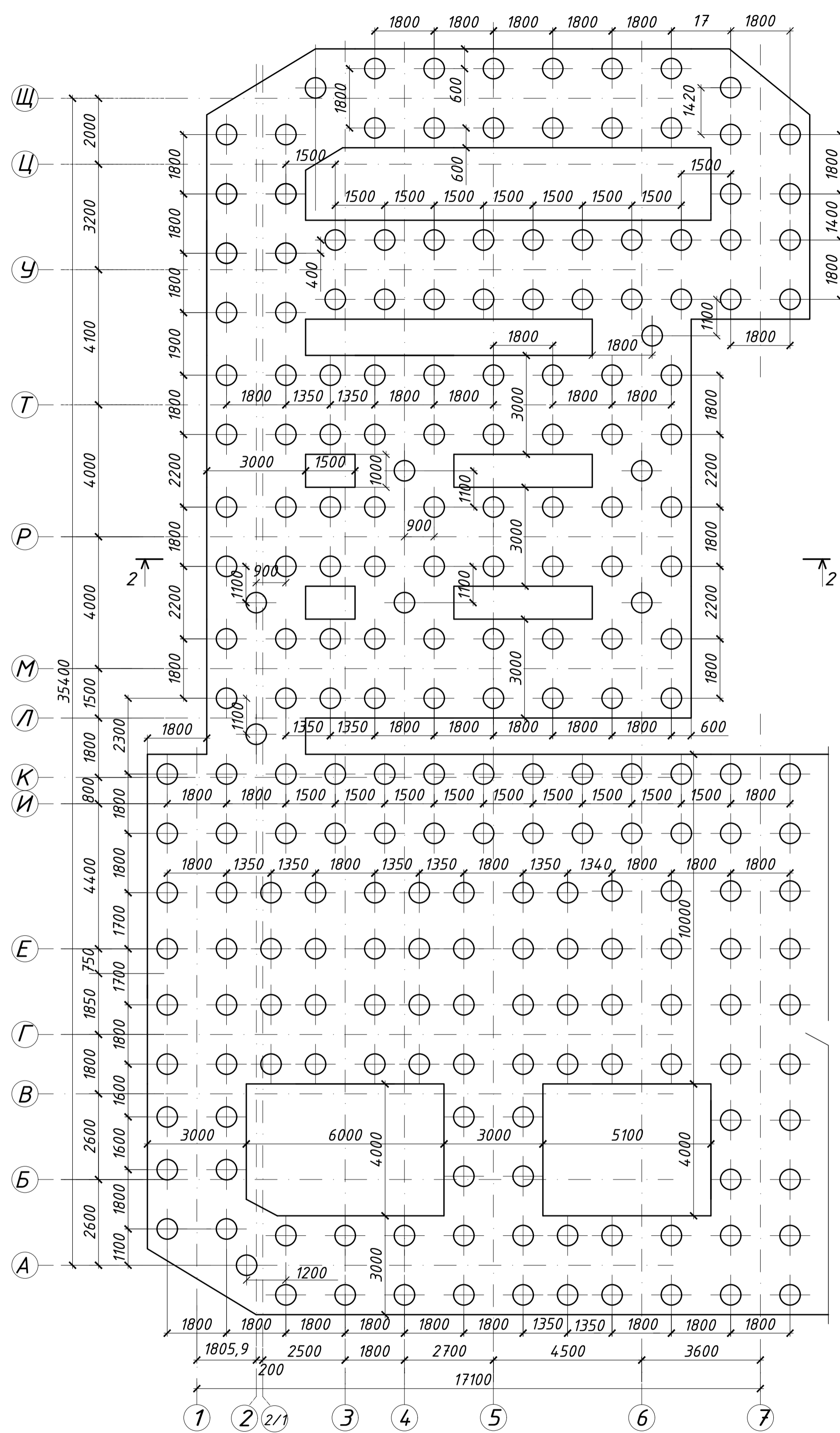
Відомість витрат сталі на один елемент, кг.

Марка елемента	Вироби арматурні						Загальні витрати
	Арматура класу						
	A 240C ДСТУ 3760-2019		A 400C ДСТУ 3760-2019				
	Ф8	Всього	Ф20	Ф22	Ф25	Всього	
Пілон П1	180.76	180.76	215.04	258.72	638.4	1112.16	1292.92
Колона К1	107.6	107.6	—	428.0	259.2	687.2	794.8

Атестаційна робота бакалавра

Зм.	Кільк.	№ вок.	Підпис	Дата	Багатопверховий житловий будинок на лесових ґрунтах
Виконав	Козик В.В.				
Консульт.					ДП
Керівник	Ручиский В.В.				
Зав. каф.	Бойко І.П.				

План пального поля



Примітки:

1. Підготовка під фундамент - шар ущільненого ґрунту, товщиною 100мм
2. При виконанні робіт по влаштуванню розтверку слід користуватися кресленнями генплану.
3. До початку виконання робіт по влаштуванню розтверку всі мережі, що потрапляють під пляму споруди, мають бути винесені.
4. Вертикальну гідроізоляцію фундаменту та приямків, які допикаються до ґрунту, виконати окраскою горячим бітумом в 2 шари по холодній оґрунтовці.

Переріз 2-2

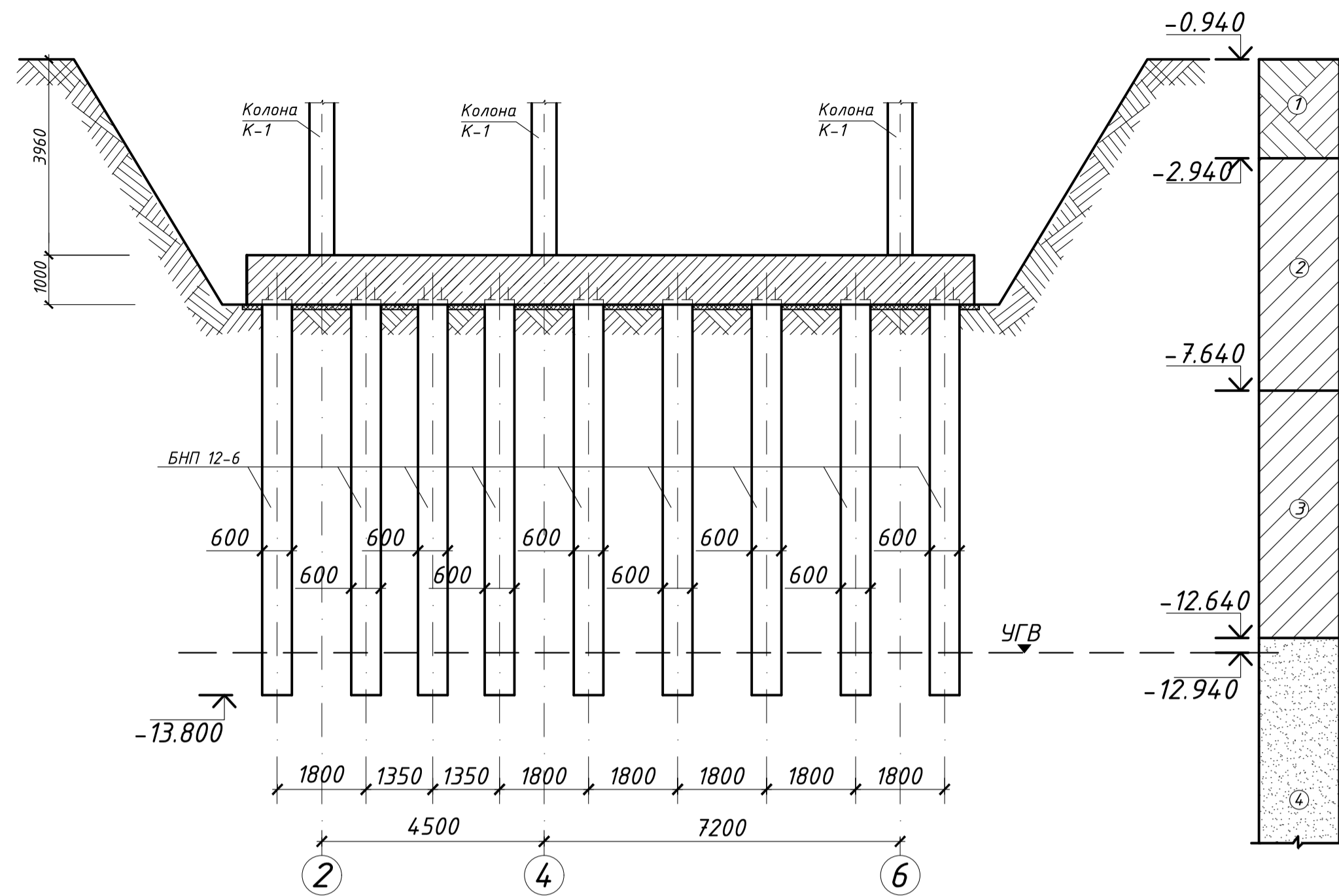


Схема розкладки нижньої арматури

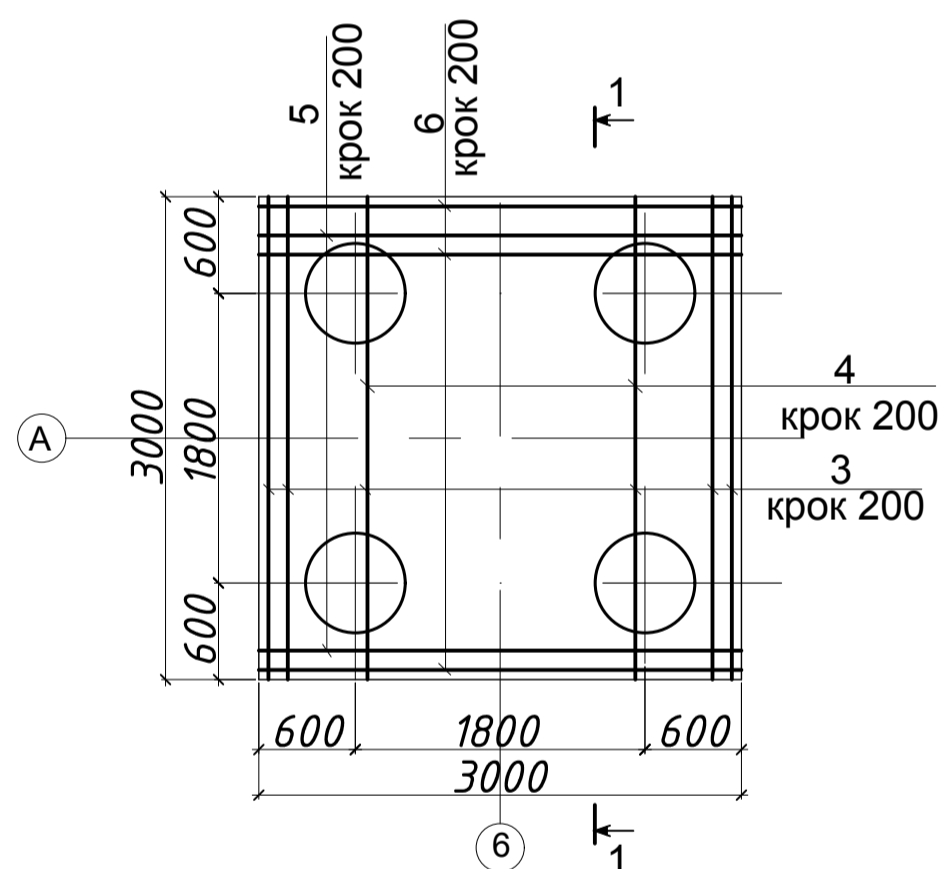


Схема розміщення підтримуючих каркасів

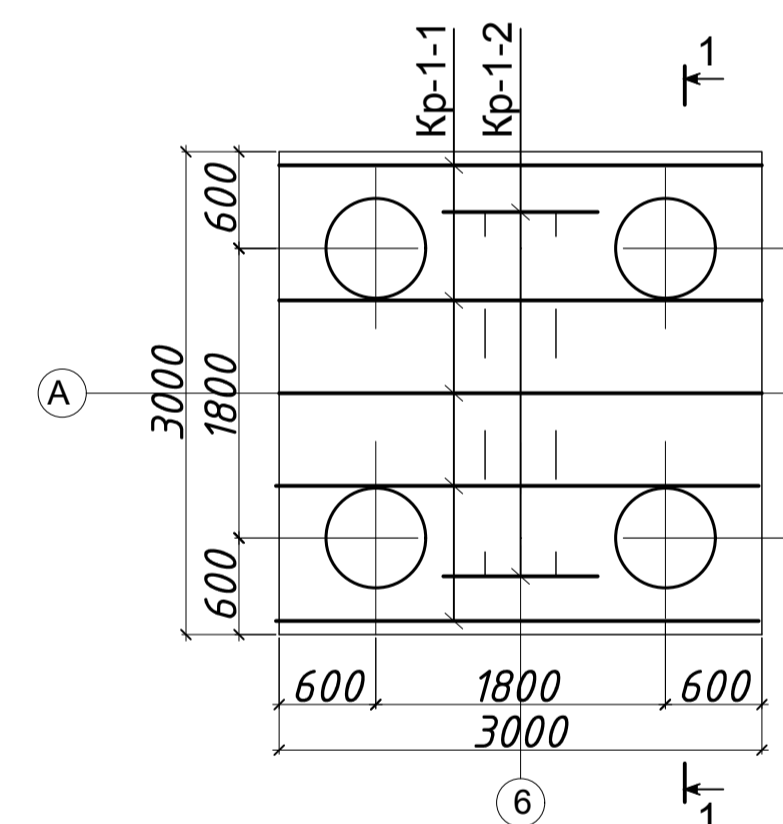
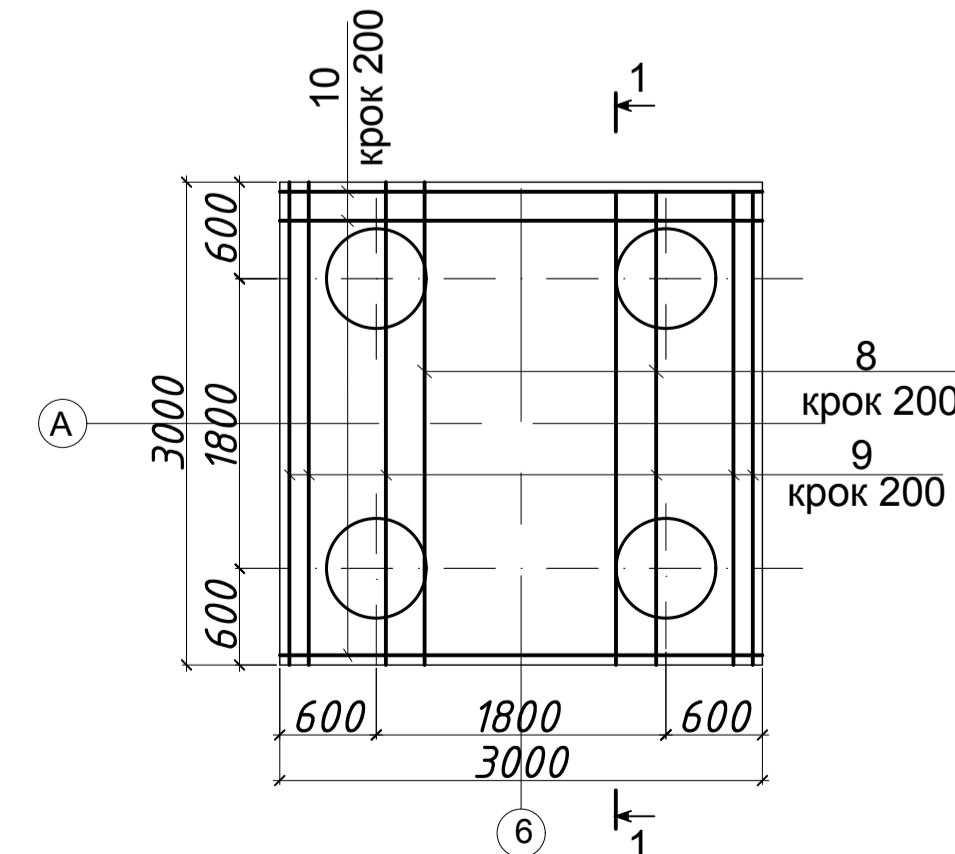
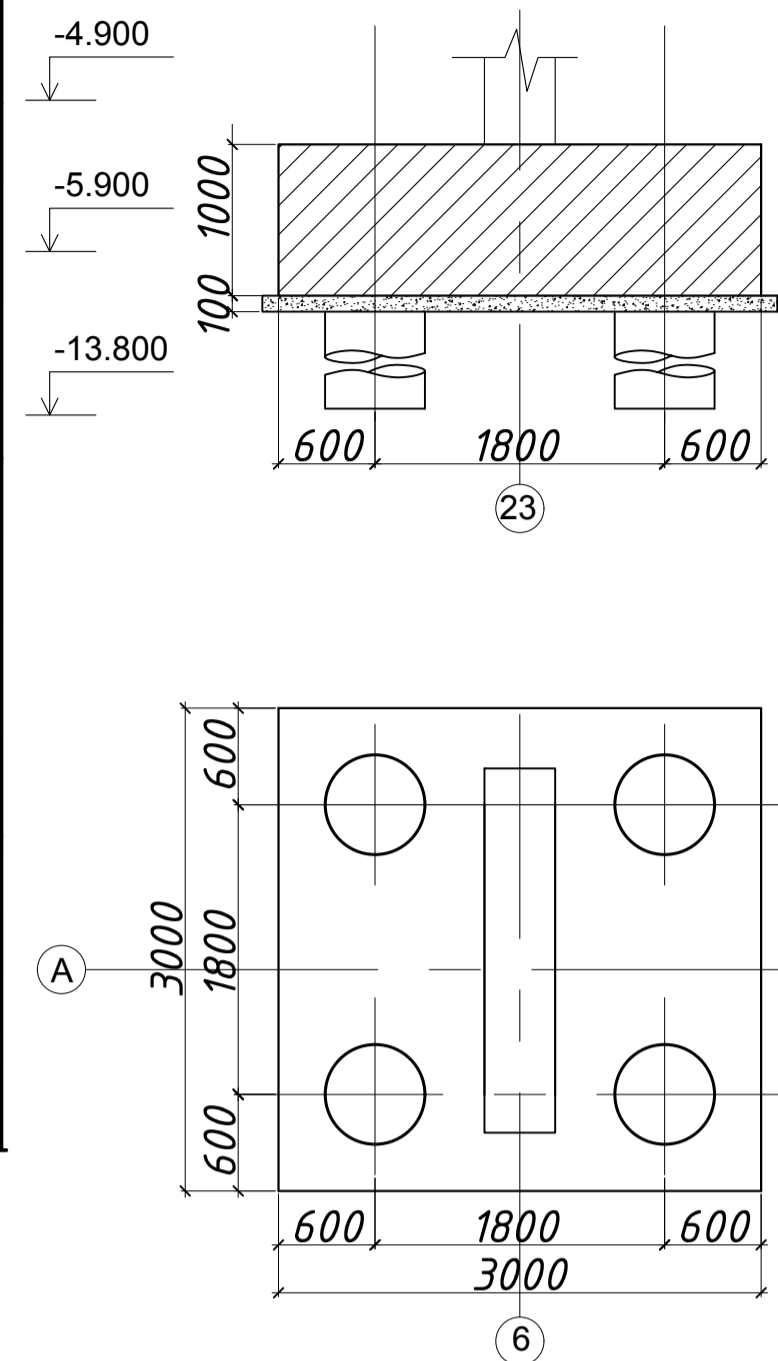


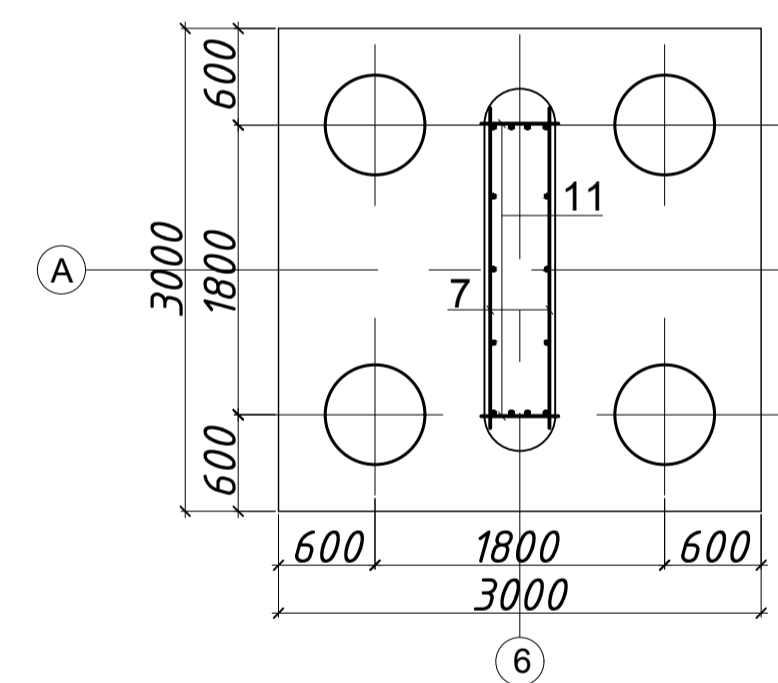
Схема розкладки верхньої арматури



Фундамент під пілон між осями "А"- "Б"



Розтверк під пілон



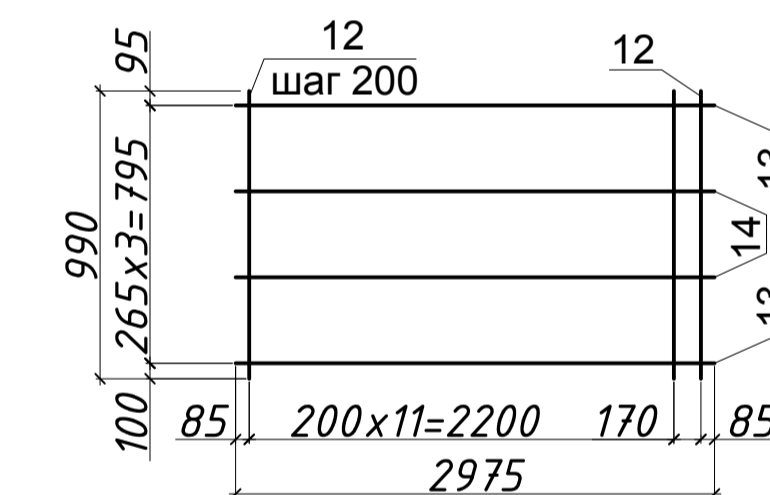
Специфікація армування розтверку

Код	Позначення	Найменування	Кл-р	Маса од.кг	Прим.
Розтверк Рсм-1					
Збірні одиниці					
Кр-1-1		Каркас Кр-1-1	5		
Кр-1-2		Каркас Кр-1-2	2		
Деталі:					
1	ДСТУ 3780-2019	Ø32 А400С L=3000	9	18.9	170.1
2	ДСТУ 3780-2019	Ø32 А400С L=2500	9	15.8	142.2
3	ДСТУ 3780-2019	Ø16 А400С L=2430	8	3.8	30.4
4	ДСТУ 3780-2019	Ø40 А400С L=49040 п.м.	—	—	188.8
5	ДСТУ 3780-2019	Ø20 А400С L=2480	8	6.1	16.78
6	ДСТУ 3780-2019	Ø25 А400С L=2480	13	9.5	48.8
7	ДСТУ 3780-2019	Ø10 А400С L=1850	2	1.1	2.2
8	ДСТУ 3780-2019	Ø40 А400С L=8990 п.м.	—	—	88.73
9	ДСТУ 3780-2019	Ø25 А400С L=2430	8	9.4	75.2
10	ДСТУ 3780-2019	Ø16 А400С L=2480	13	3.9	75.2
11	ДСТУ 3780-2019	Ø10 А400С L=600	2	0.4	0.8
12	ДСТУ 3780-2019	Ø16 А400С L=1490	71	2.4	170.4
13	ДСТУ 3780-2019	Ø12 А400С L=2480	9	2.2	19.8
14	ДСТУ 3780-2019	Ø10 А400С L=2480	9	1.5	13.5
15	ДСТУ 3780-2019	Ø12 А400С L=1180	2	1	2
16	ДСТУ 3780-2019	Ø10 А400С L=1180	2	0.7	1.4
Матеріали:					
				Бетон класу С25/30	22.9м³
				Бетон класу С8/10	1.78м³

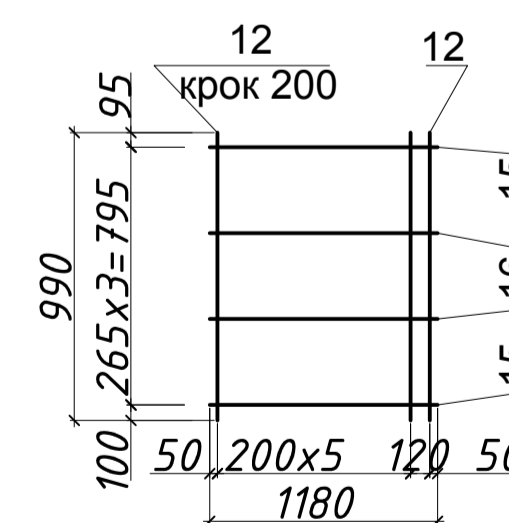
Відомість витрат сталі, кг

МАРКА ВИРОБУ	Вироби арматурні						Всього	
	Арматура класу А400С							
	Ø10	Ø12	Ø16	Ø20	Ø25	Ø32	Ø40	
Розтверк	12.9	21.8	276	76.78	124	322.3	272.53	1946.31

Кр-1-1



Кр-1-2



Атестаційна робота бакалавра

Багатоповерховий житловий будинок на лесових ґрунтах			
Зм.	Кільк.	№ док.	Підпис
Виконав	Кузак В.В.		
Консульт.			
Керівник	Ручківський В.В.		
Основи і фундаменти			
ДП		Аркуш	Аркушів
КНУБА Кафедра Геотехніки			
Зав. каф	Бойко І.П.		

