

МІНІСТЕРСТВО ОСВІТИ І НАУКИ УКРАЇНИ
КИЇВСЬКИЙ НАЦІОНАЛЬНИЙ УНІВЕРСИТЕТ БУДІВНИЦТВА І АРХІТЕКТУРИ

Архітектурний факультет
Кафедра дизайну

Кваліфікаційна випускна робота
на здобуття освітнього ступеня бакалавр
на тему:

“Дизайн і обладнання інтер'єрного простору смарт-квартири”

Проектна частина

Виконала:
студентка групи ДН-20-2
Кревська В.Т.
Керівник: професор, д.арх.
Третяк Ю.В.

Київ-2024

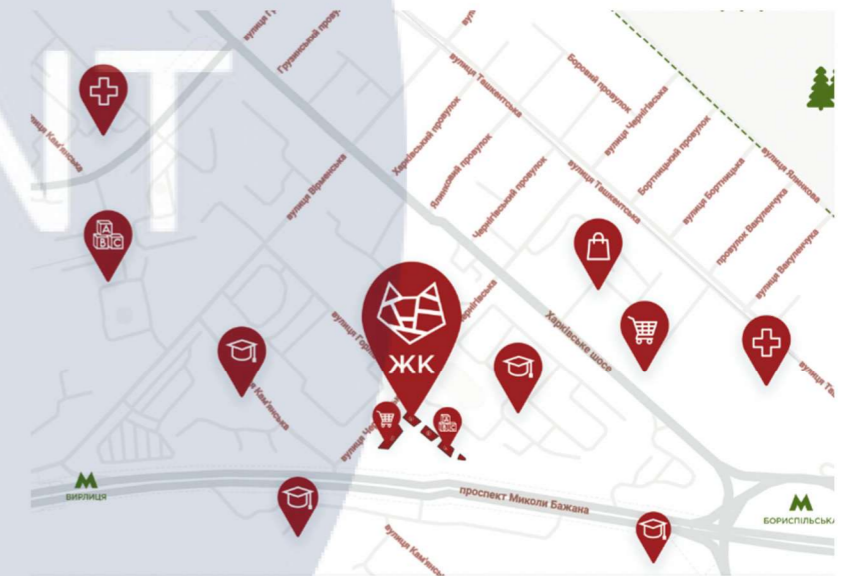
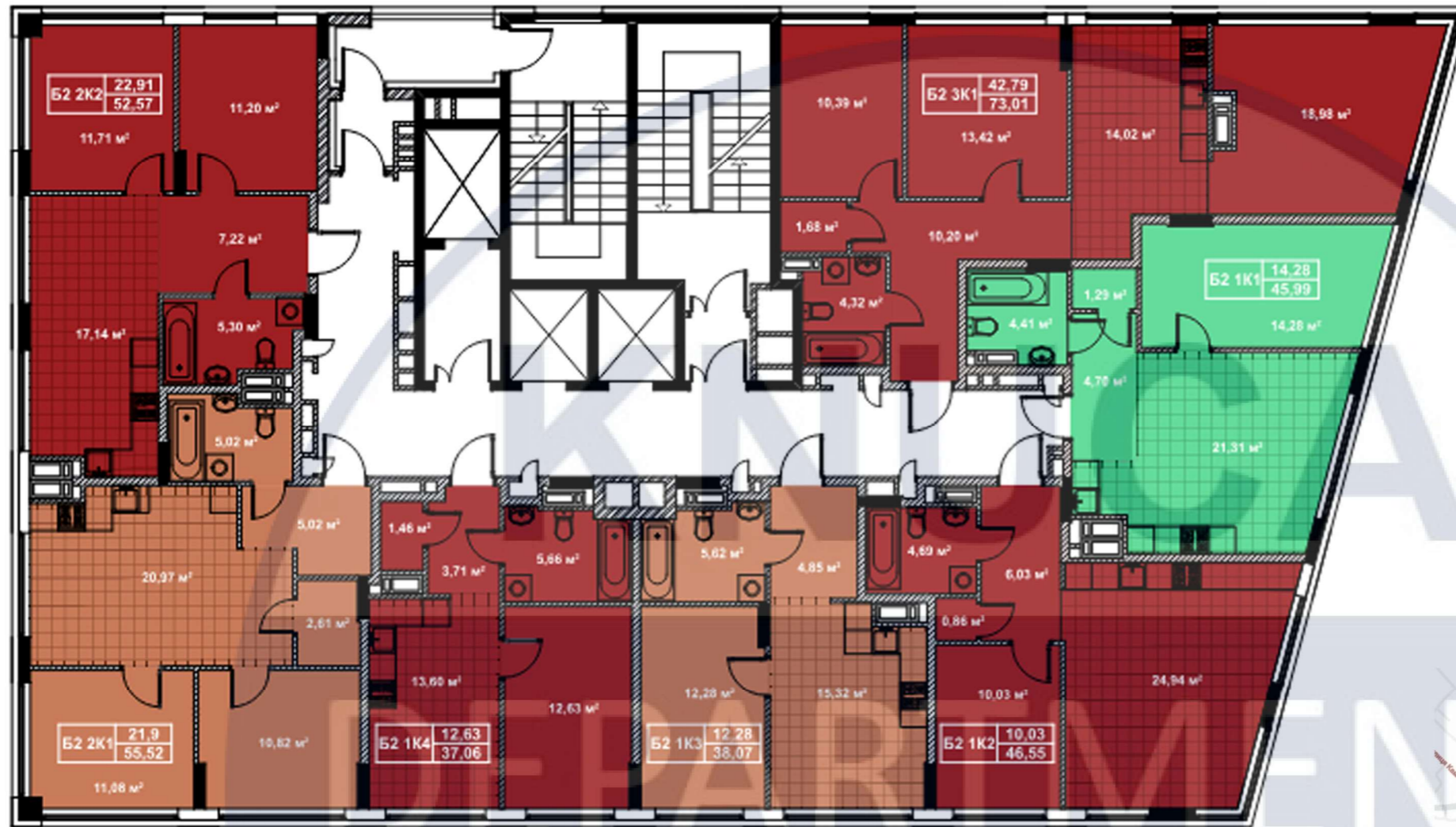
Найменування	Сторінка
Ситуаційний план, М1:100	3
Перспективне зображення житлового комплексу	4
Обмірний план, М1:100	5
Демонтаж стін, М1:100	6
Монтаж стін, М1:100	7
Обмірний план після монтажу, М1:100	8
Специфікація вікон і дверей, М1:100	9
План підлоги, М1:100	10
План стелі, М1:100	11
План розташування меблів, М1:100	12
Розгортки, М1:100	13-14
План розташування меблів з використанням розробленого меблевого елемента, М1:100	15
План розміщення вимикачів, М1:100	16
План освітлення, М1:100	17
План розміщення розеток, М1:100	18
План меблів та обладнання, відомість наповнення, М1:100. Специфікація вітальні	19
План меблів та обладнання, відомість наповнення, М1:100. Специфікація кухні	20
План меблів та обладнання, відомість наповнення, М1:100. Специфікація спальні	21
План меблів та обладнання, відомість наповнення, М1:100. Специфікація коридору, ванної та гардеробу	22
Візуалізації інтер'єру	23-29
Розробка меблевого елемента інтер'єру "Модульне ліжко-стелаж"	30
Розробка меблевого елемента, М1:100, складений варіант	31
Візуалізація складеного варіанту меблевого елемента	32
Розробка меблевого елемента, М1:100, розкладений варіант столу	33
Візуалізація розкладеного варіанту столу меблевого елемента	34
Розробка меблевого елемента, М1:100, розкладений варіант ліжка	35
Візуалізація розкладеного варіанту ліжка меблевого елемента	36
Кріплення	37
Вузли	38-39
Ергономічне зображення меблевого елемента	40
Візуалізація	41
Візуалізація в інтер'єрному просторі смарт-квартири	42

Анотація:

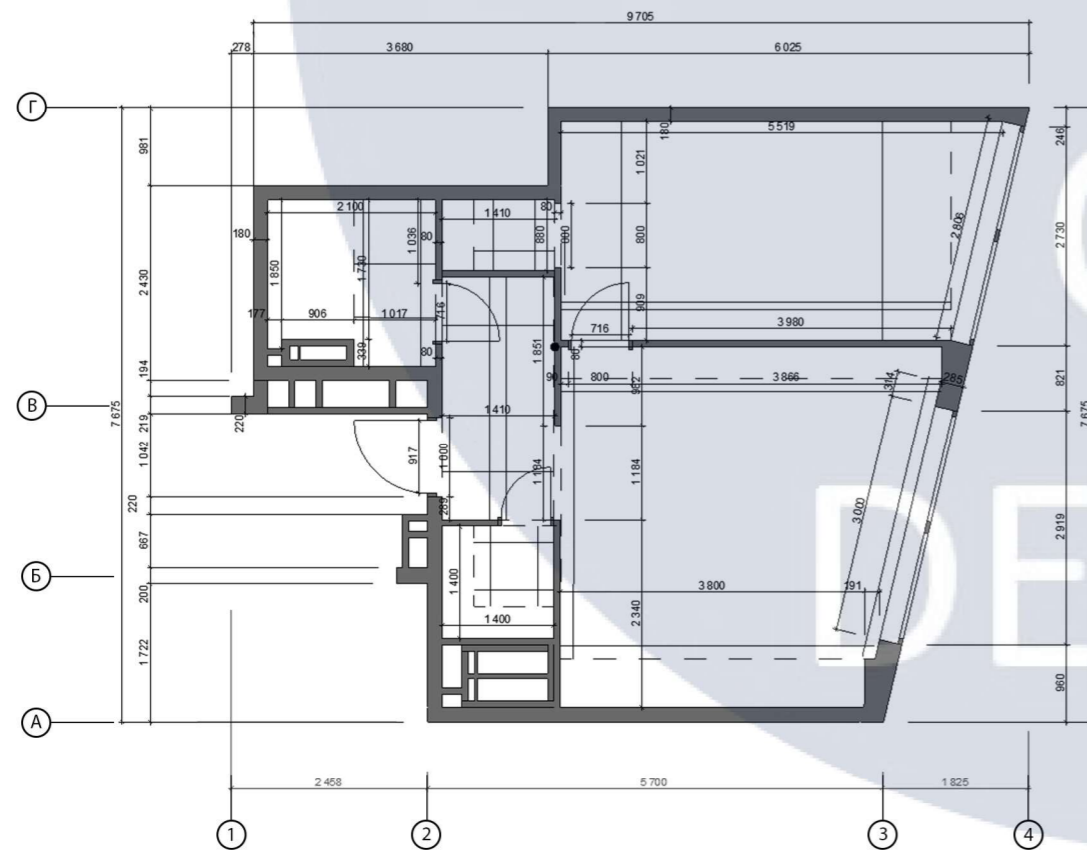
У даному дипломному проекті розглядається питання дизайну і обладнання інтер'єру смарт-квартири, яка є сучасним рішенням для комфортного та ефективного проживання у невеликому просторі. Проект включає аналіз концепцій смарт-квартир, їх планування та організації простору, вибір меблів та технологій, що сприяють оптимізації житлового середовища. Особлива увага приділяється використанню багатофункціональних меблів, інтелектуальних систем управління освітленням, кліматом та безпекою, а також ергономічним рішенням для збереження.

Кімната, яка розроблялася для смарт-житла, знаходиться в житловому комплексі Terracotta, місто Київ, вул. Чернігівська 8. Для розроблення дизайну смарт-квартири була взята кімната на 45,99 квадратних метрів. Функціонально планувальні рішення було розроблено по нормам та правилам проектування житлових будинків. Для розроблення дизайну смарт-квартири була взята кімната на 45,99 квадратних метрів. Функціонально планувальні рішення було розроблено по нормам та правилам проектування житлових будинків. Об'ємно просторова організація середовища була створена за правилами композиції простору, колірною рішенням, вибраних матеріалів, форми обладнання і меблів, а також за рахунок деталей. Меблі та обладнання були підібрані по функціональним і ергономічним вимогам, а також з урахуванням модульності і мобільності меблевих елементів, для того, щоб простір смарт-житла міг видозмінюватися. За основу було взято комфорт та функціональність простору. Елементом розробленого обладнання є розкладне ліжко-стелаж, трансформер, який дозволяє мати стелаж, стіл і ліжко в одному меблевому елементі.

КНУБА 022-Дизайн 2024 ДН-20-2 КР					
Зм.	Кіл.уч.	Аркуш	№Док.	Підп.	Дата
Розробив		Кревська В.Т.			
Перевірив		Третяк Ю.В.			
Н. Контроль					
Дизайн і обладнання інтер'єрного простору смарт-квартири					
Зміст					
Стадія	Аркуш	Аркушів			
Н	2	42			
Архітектурний факультет					



Житловий комплекс Terracotta,
Київ, вул. Чернігівська 8, 700

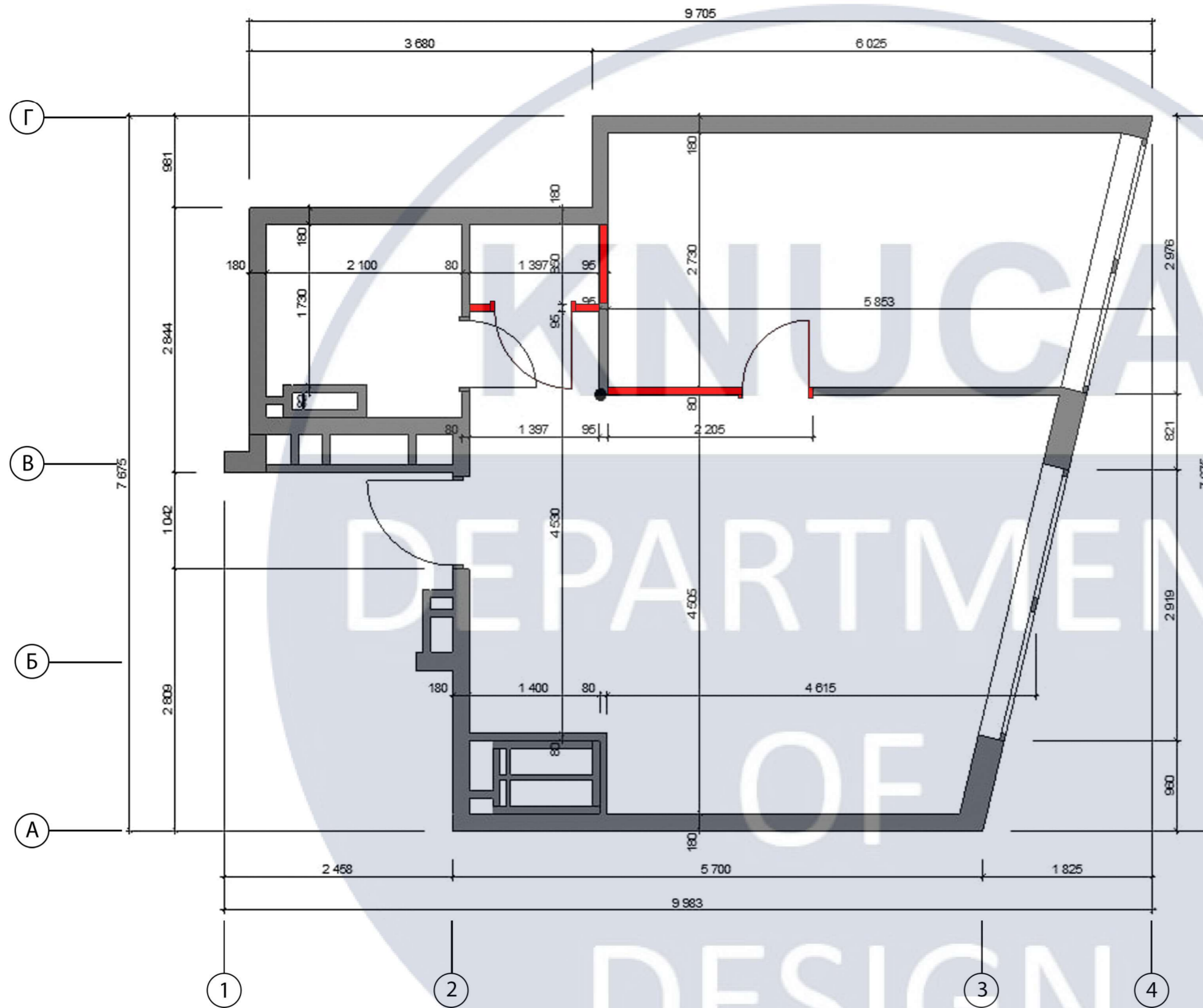


Зм.	Кіл.уч.	Аркуш	№Док.	Підп.	Дата	КНУБА 022-Дизайн 2024 ДН-20-2 КР			
Розробив		Кревська В.Т.				Дизайн і обладнання інтер'єрного простору смарт-квартири	Стадія	Аркуш	Аркушів
Перевірив		Третяк Ю.В.					Н	3	42
Н. Контроль						Ситуаційний план, М1:100	Архітектурний факультет		



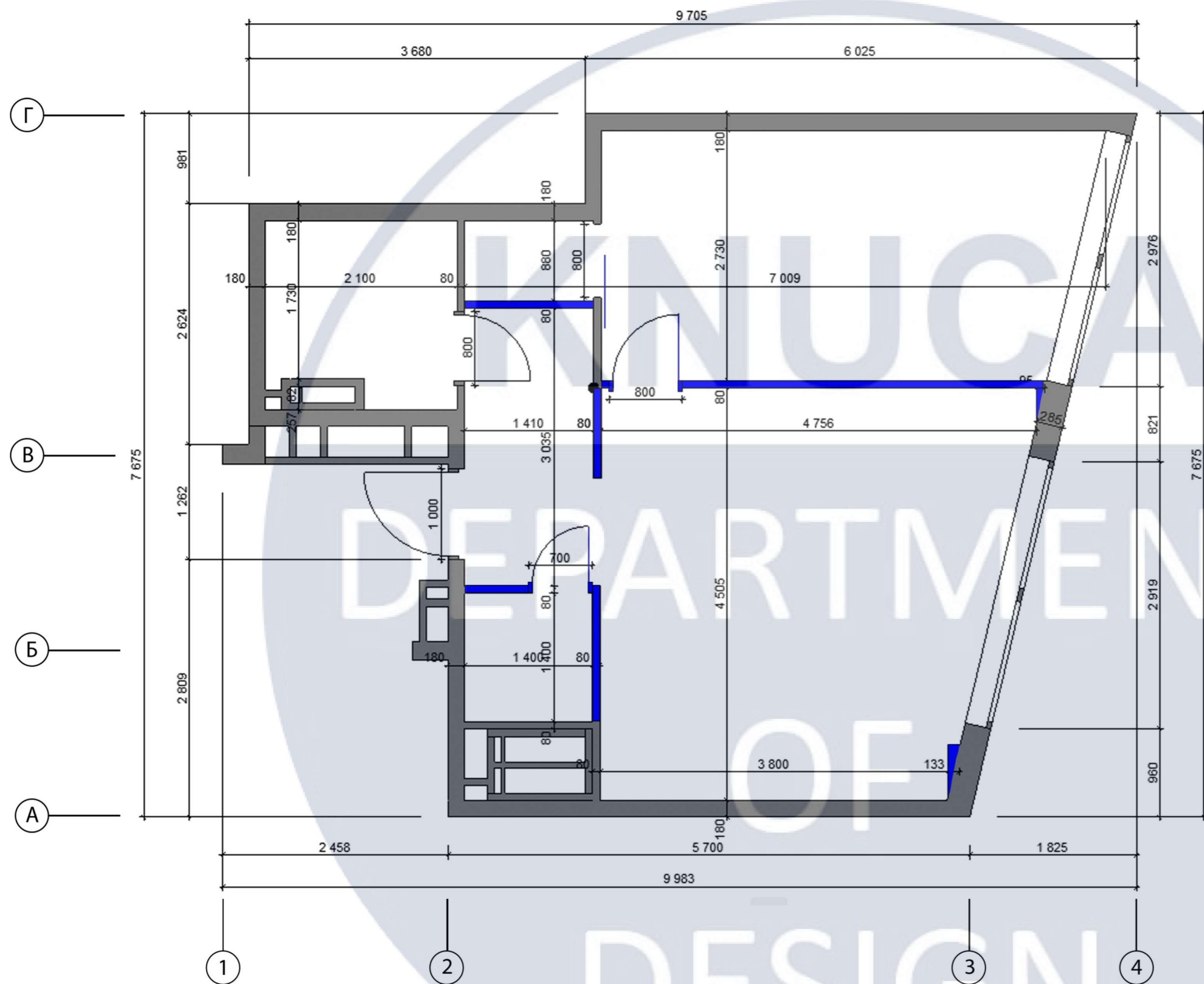
DESIGN

Зм.	Кіл.уч.	Аркуш	№Док.	Підп.	Дата	КНУБА 022-Дизайн 2024 ДН-20-2 КР			
Розробив		Кревська В.Т.				Дизайн і обладнання інтер'єрного простору смарт-квартири	Стадія	Аркуш	Аркушів
Перевірив		Третяк Ю.В.					Н	4	42
Н. Контроль						Перспективне зображення житлового комплексу	Архітектурний факультет		



Умовні позначення:
 Демонтаж

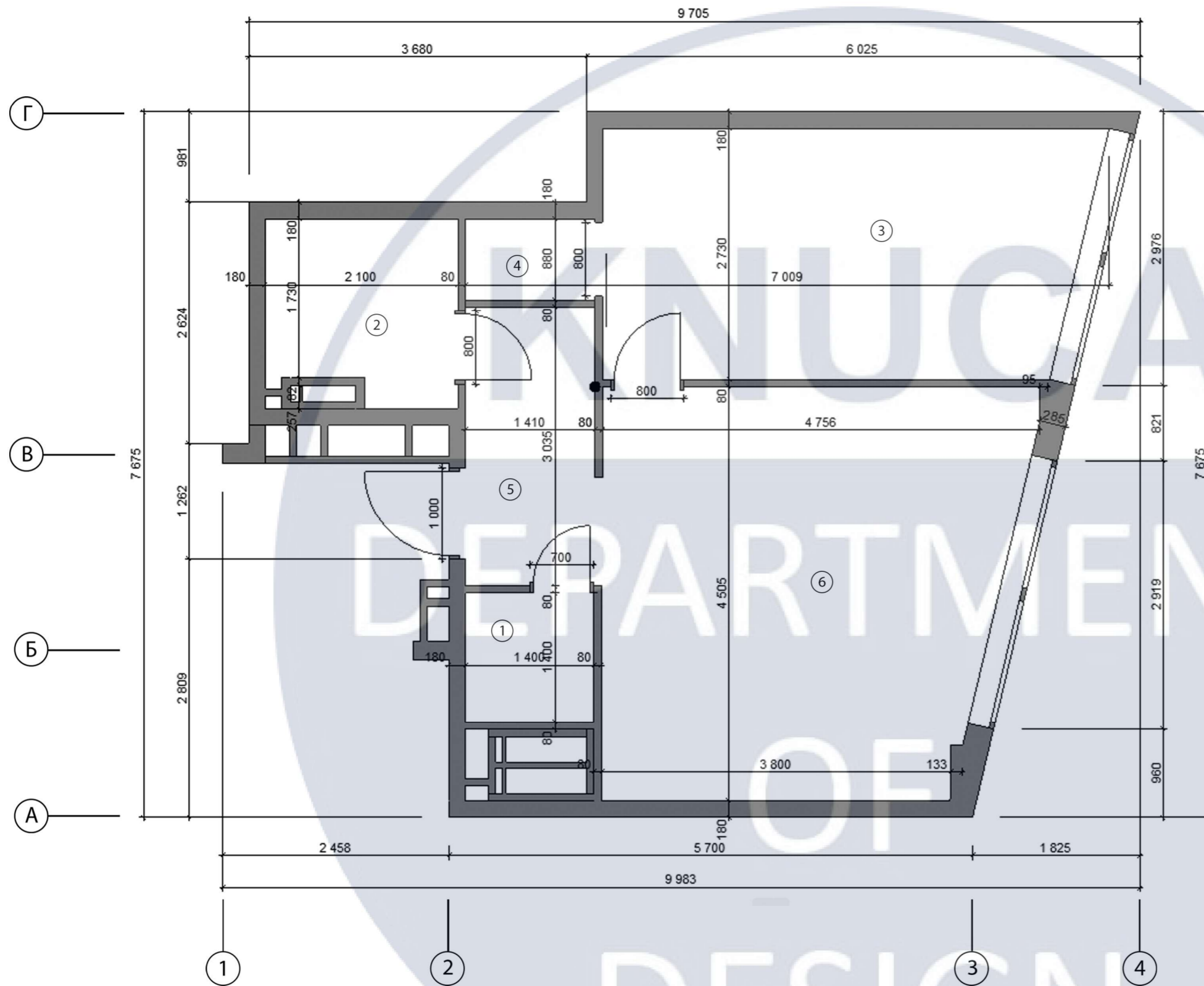
КНУБА 022-Дизайн 2024 ДН-20-2 КР					
Зм.	Кл.уч.	Аркуш	№Док.	Підп.	Дата
Розробив	Кревська В.Т.				
Перевірив	Третяк Ю.В.				
Н. Контроль					
Дизайн і обладнання інтер'єрного простору смарт-квартири					
Демонтаж стін, М1:100					
Стадія	Аркуш	Аркушів			
Н	6	42	Архітектурний факультет		



Умовні позначення:
 Монтаж

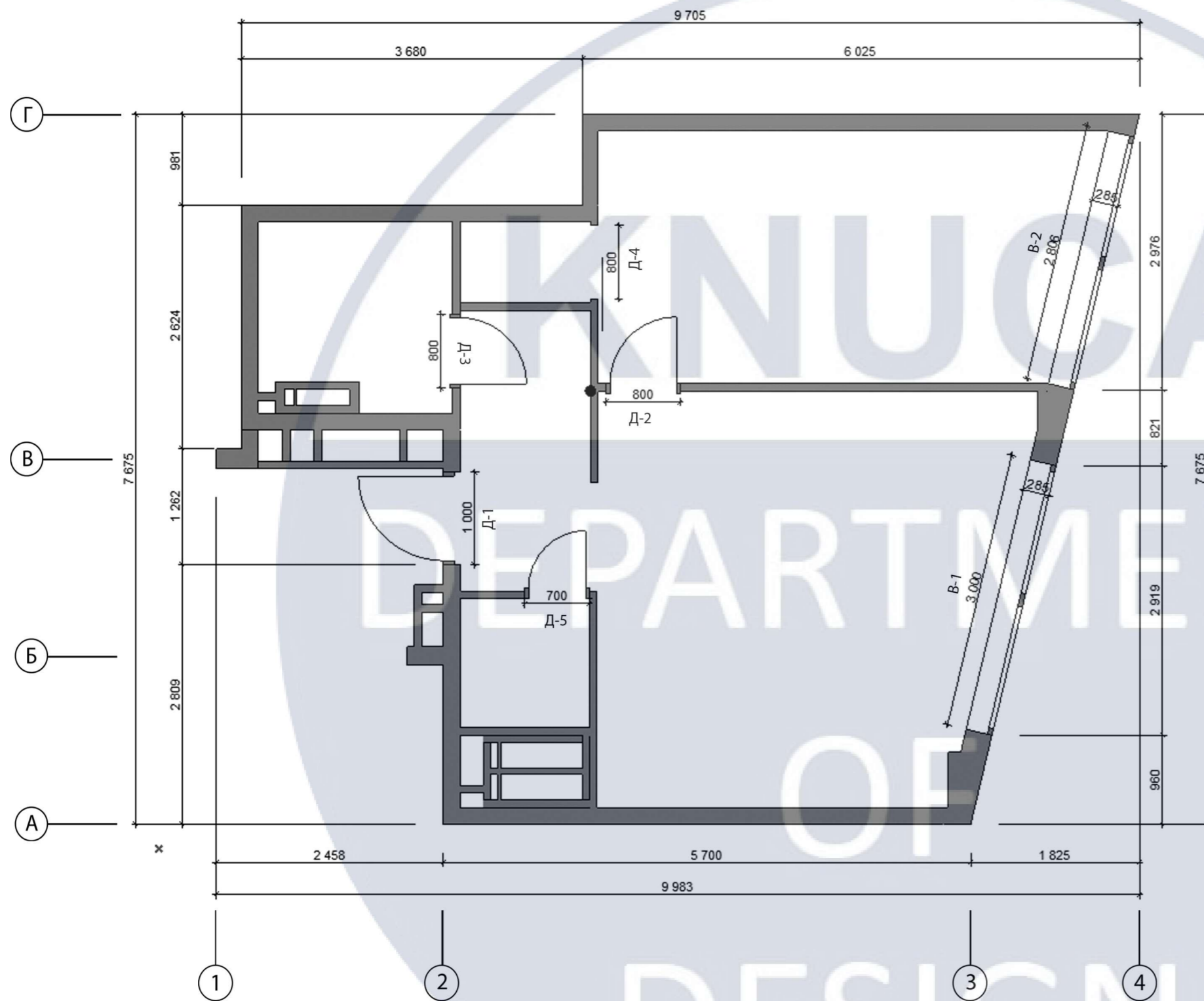
DEPARTMENT OF DESIGN

КНУБА 022-Дизайн 2024 ДН-20-2 КР					
Зм.	Кл.уч.	Аркуш	№Док.	Підп.	Дата
Розробив	Кревська В.Т.				
Перевірів	Третяк Ю.В.				
Н. Контроль					
Дизайн і обладнання інтер'єрного простору смарт-квартири					
		Стадія	Аркуш	Аркушів	
		Н	7	42	
Монтаж стін, М1:100					
Архітектурний факультет					



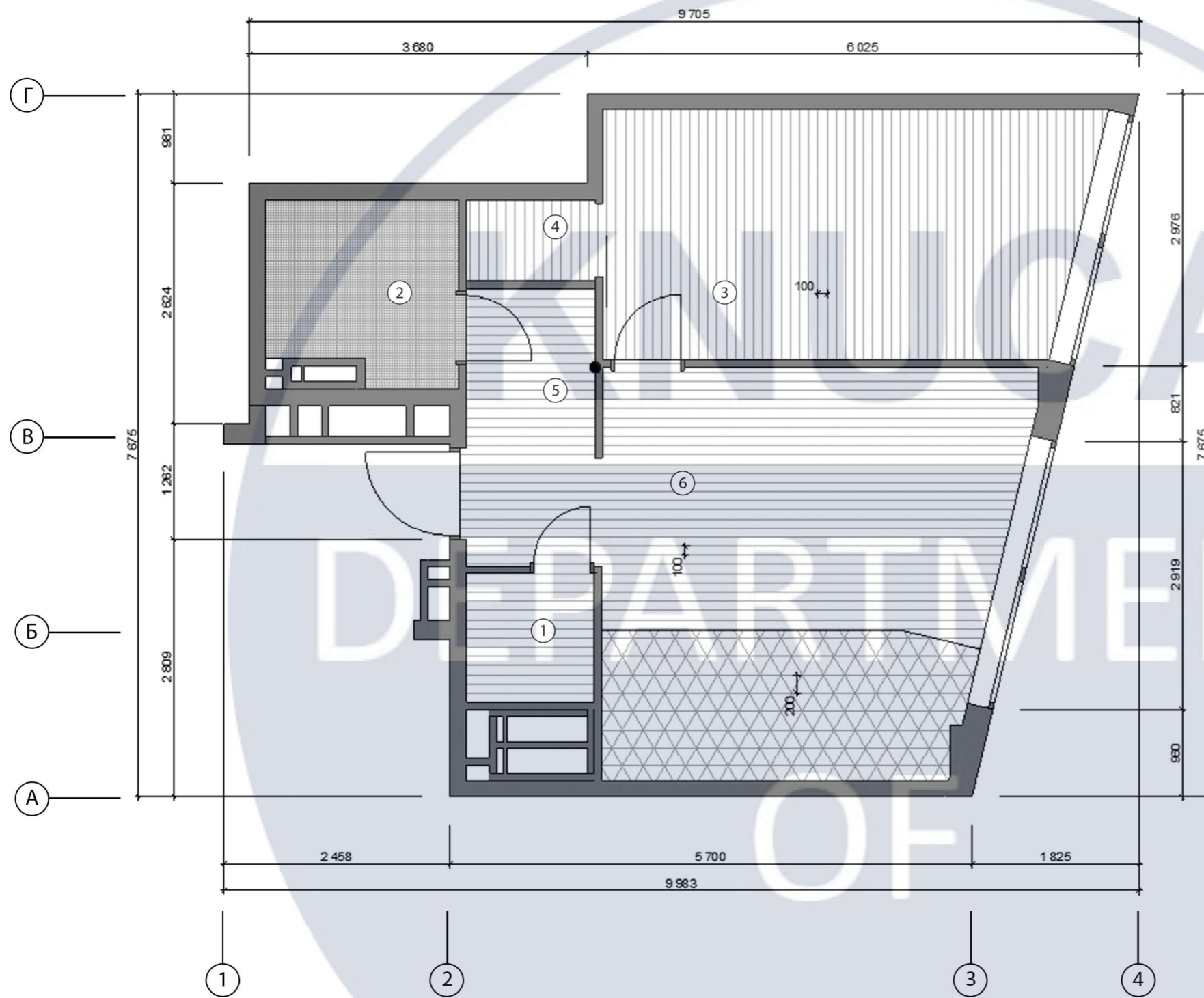
№	Найменування	Площа
1	Гардероб	1,96
2	Санвузол	4,03
3	Зона сну	14,18
4	Гардероб	1,24
5	Прихожа	4,25
6	Зона кухні та вітальні	17,11
		42,77 м ²

Зм.						КНУБА 022-Дизайн 2024 ДН-20-2 КР								
Кл.уч.						Розробив Кривська В.Т.								
Аркуш						Перевірів Третяк Ю.В.								
№Док.						Н. Контроль								
Підп.						Дизайн і обладнання інтер'єрного простору смарт-квартири								
Дата						Обмірний план після монтажу, М1:100								
						Стадія			Аркуш			Аркушів		
						Н			8			42		
						Архітектурний факультет								



Специфікація вікон та дверей			
№	Найменування	Розмір	Фото
Д-1	Однопільні двері Форт М Мілан Преміум метал 7024/МДФ біле дерево з терморозривом	1000x2100	
Д-2	Міжкімнатні двері Danarpris прихованого монтажу 45 профіль з обкладом під фарбування	800x2100	
Д-3	Міжкімнатні двері Danarpris прихованого монтажу 45 профіль з обкладом Під фарбування	800x2100	
Д-4	Міжкімнатні розсувні двері RockWood Design PencilCase 1 під фарбування	800x2100	
Д-5	Міжкімнатні двері прихованого монтажу Para Carlo IDoors Prime AL під фарбування	700x2100	
В-1	Металопластикові REHAU EURO 60	3000x1600	
В-2	Металопластикові REHAU EURO 60	2806x1500	

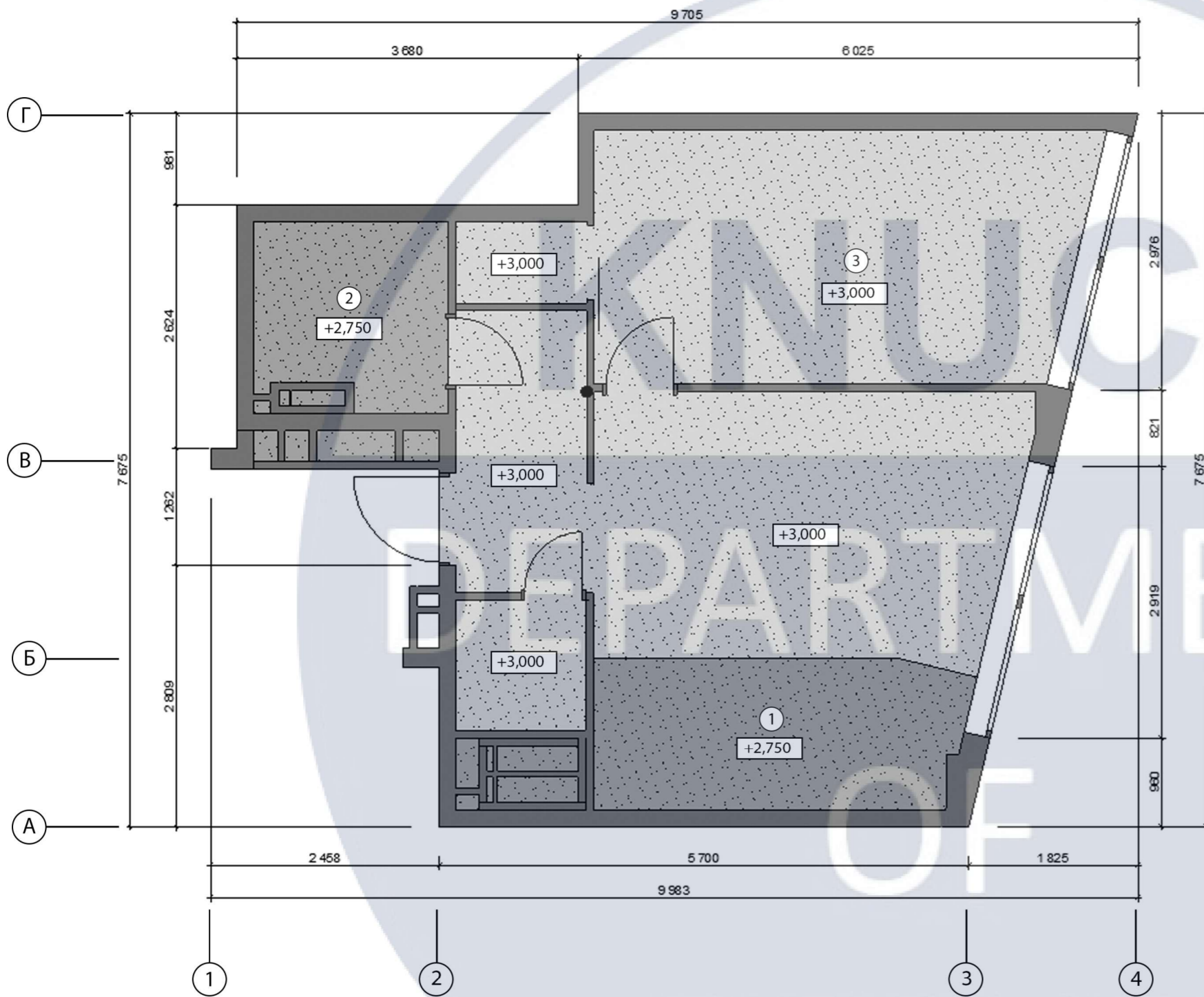
Зм.						КНУБА 022-Дизайн 2024 ДН-20-2 КР					
Кл.уч.						Розробив Кревська В.Т.					
Аркуш						Перевірив Третяк Ю.В.					
№Док.						Н. Контроль					
Підп.						Дизайн і обладнання інтер'єрного простору смарт-квартири					
Дата						Стадія					
						Н					
						Аркуш					
						9					
						Аркушів					
						42					
						Архітектурний факультет					
						Специфікація вікон і дверей, М1:100					



№	Найменування	Площа
1	Гардероб	1,96
2	Санвузол	4,03
3	Зона сну	14,18
4	Гардероб	1,24
5	Прихожа	4,25
6	Зона кухні та вітальні	17,11
		42,77 м²

Специфікація підлоги				
№	Вид	Фото	Найменування	К-сть, м²
1			Керамограніт, плитка матова сіра, 47x47 см.	4,03
2			Односмугова паркетна дошка, світлий дуб, 2400x180x14 мм.	35,75
3			Керамограніт, плитка матова бежева, 47x47 см.	6,38

Зм.	Кл.уч.	Аркуш	№Док.	Підп.	Дата	КНУБА 022-Дизайн 2024 ДН-20-2 КР			
Розробив	Кревська В.Т.					Дизайн і обладнання інтер'єрного простору смарт-квартири	Стадія	Аркуш	Аркушів
Перевірив	Третяк Ю.В.						Н	10	42
Н. Контроль						План підлоги, М1:100	Архітектурний факультет		

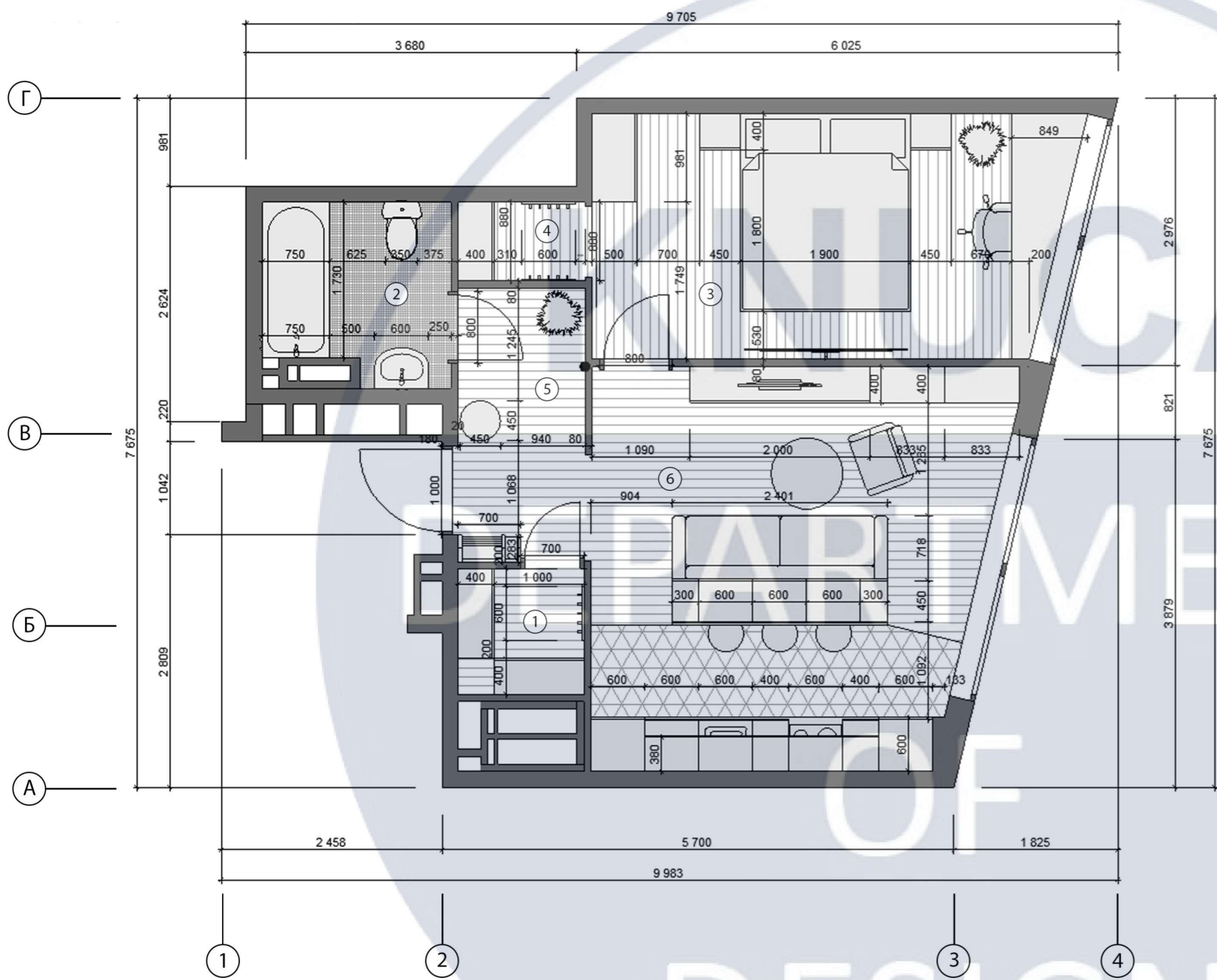


№	Найменування	Площа
1	Гіпскортон вологостійкий, фабра біла	8,83
2	Гіпскортон вологостійкий, фабра сіра	6,73
3	Гіпсокартон, фарба матова біла	39,89
		55,45 м ²

Умовні позначення:

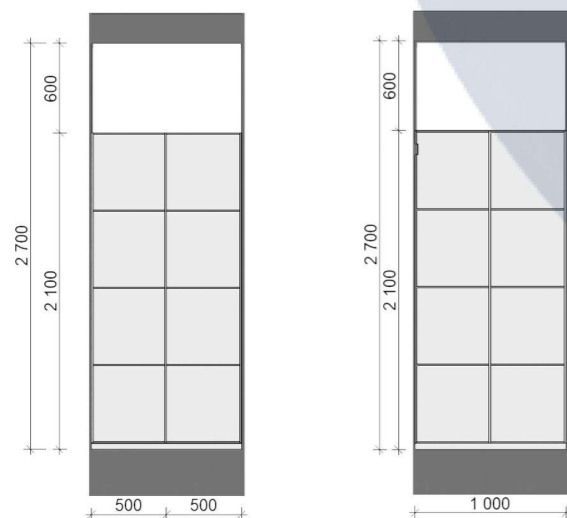
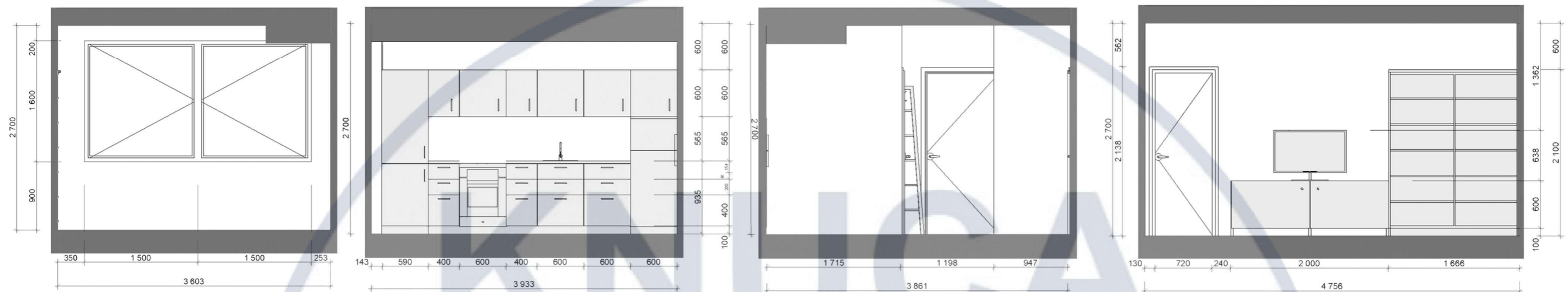
+3,000 відступ від проектного нуля будівлі

КНУБА 022-Дизайн 2024 ДН-20-2 КР					
Зм.	Кіл.уч.	Аркуш	№Док.	Підп.	Дата
Розробив	Кревська В.Т.				
Перевірив	Третяк Ю.В.				
Н. Контроль					
Дизайн і обладнання інтер'єрного простору смарт-квартири			Стадія	Аркуш	Аркушів
План стелі, М1:100			Н	11	42
			Архітектурний факультет		

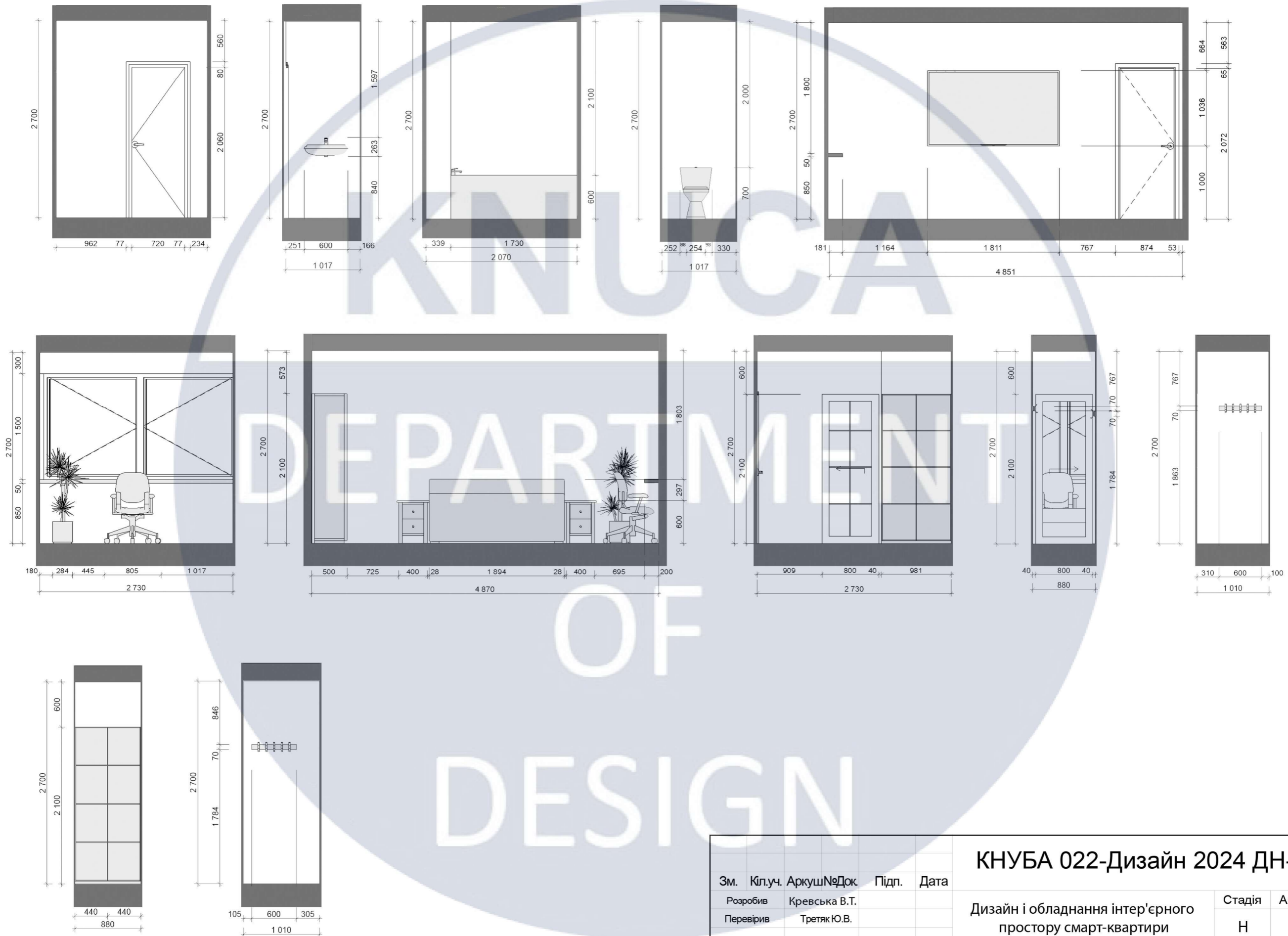


№	Найменування	Площа
1	Гардероб	1,96
2	Санвузол	4,03
3	Зона сну	14,18
4	Гардероб	1,24
5	Прихожа	4,25
6	Зона кухні та вітальні	17,11
		42,77 м ²

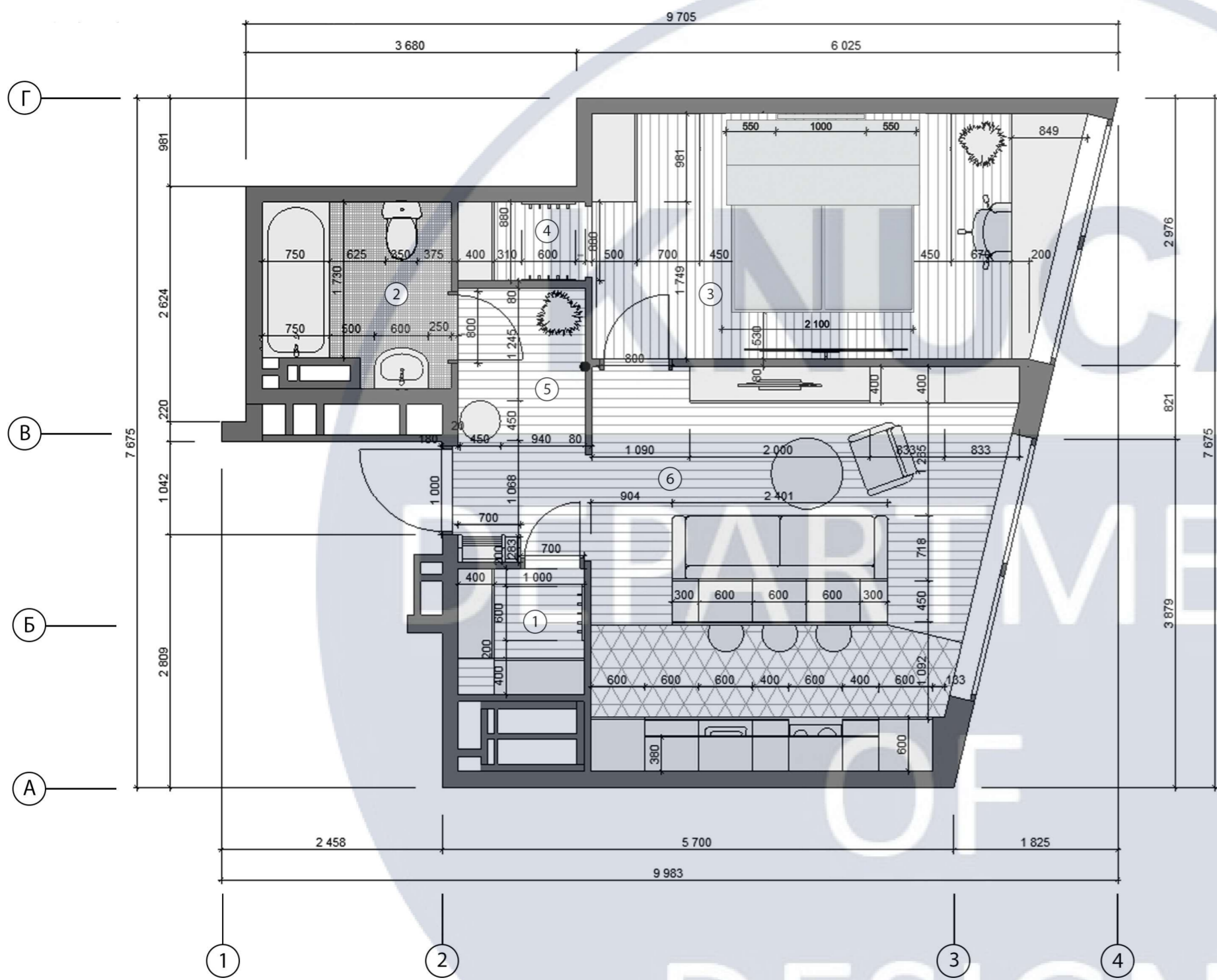
Зм.						КНУБА 022-Дизайн 2024 ДН-20-2 КР		
Розробив	Кривська В.Т.	Аркуш	№Док.	Підп.	Дата	Дизайн і обладнання інтер'єрного простору смарт-квартири		
Перевірів	Третяк Ю.В.	Н				Стадія	Аркуш	Аркушів
Н. Контроль		Н				Н	12	42
План розташування меблів, М1:100						Архітектурний факультет		



КНУБА 022-Дизайн 2024 ДН-20-2 КР					
Зм.	Кіл.уч.	Аркуш	№Док.	Підп.	Дата
Розробив	Кревська В.Т.				
Перевірив	Третяк Ю.В.				
Н. Контроль					
Дизайн і обладнання інтер'єрного простору смарт-квартири					
Розгортки, М1:100					
Стадія	Аркуш	Аркушів			
Н	13	42	Архітектурний факультет		

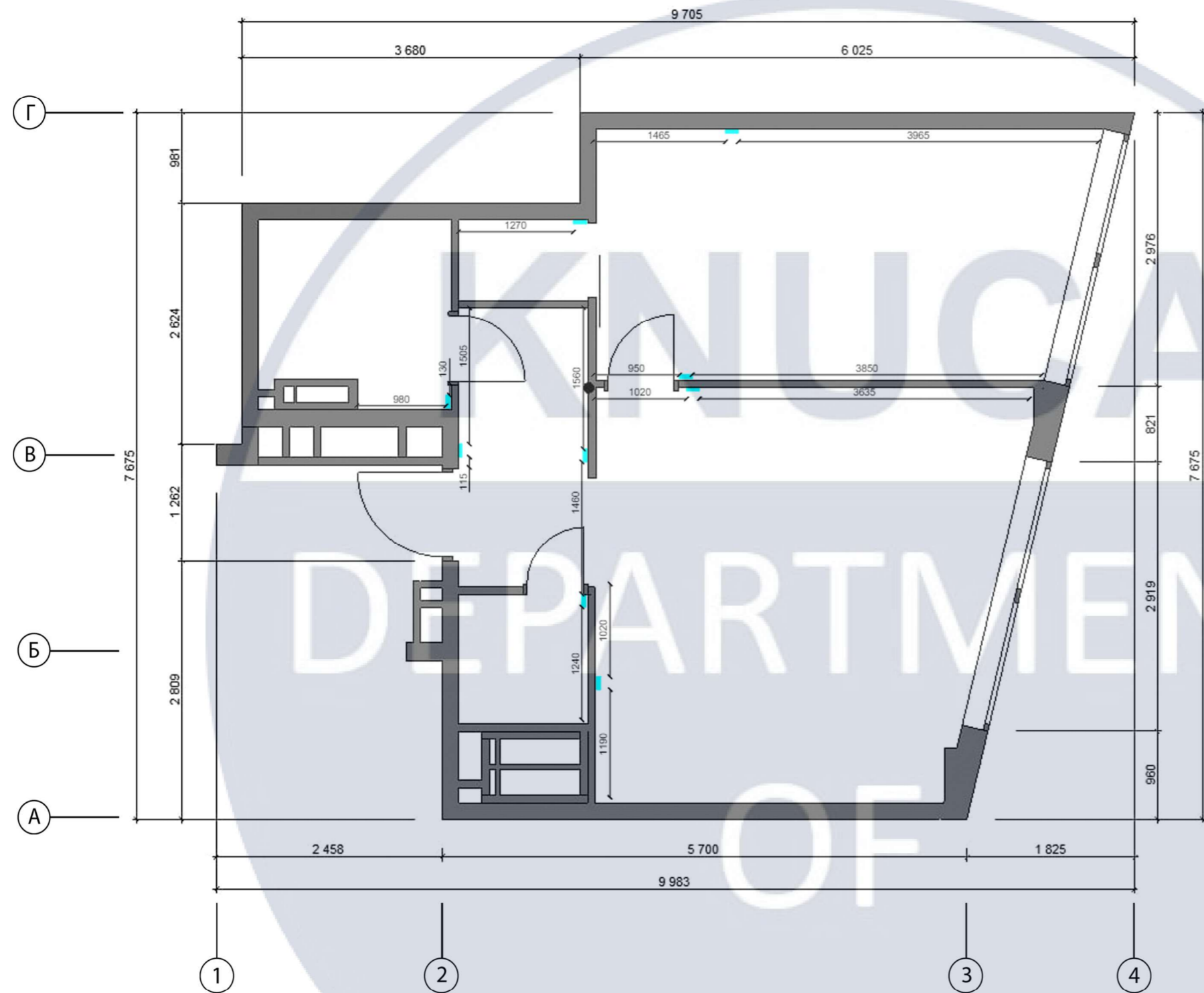




КНУБА 022-Дизайн 2024 ДН-20-2 КР						
Зм.	Кл.уч.	Аркуш	№Док.	Підп.	Дата	
	Розробив	Кревська В.Т.				
	Перевірив	Третяк Ю.В.				
Н. Контроль						
Розгортки, М1:100				Стадія	Аркуш	Аркушів
				Н	14	42
				Архітектурний факультет		



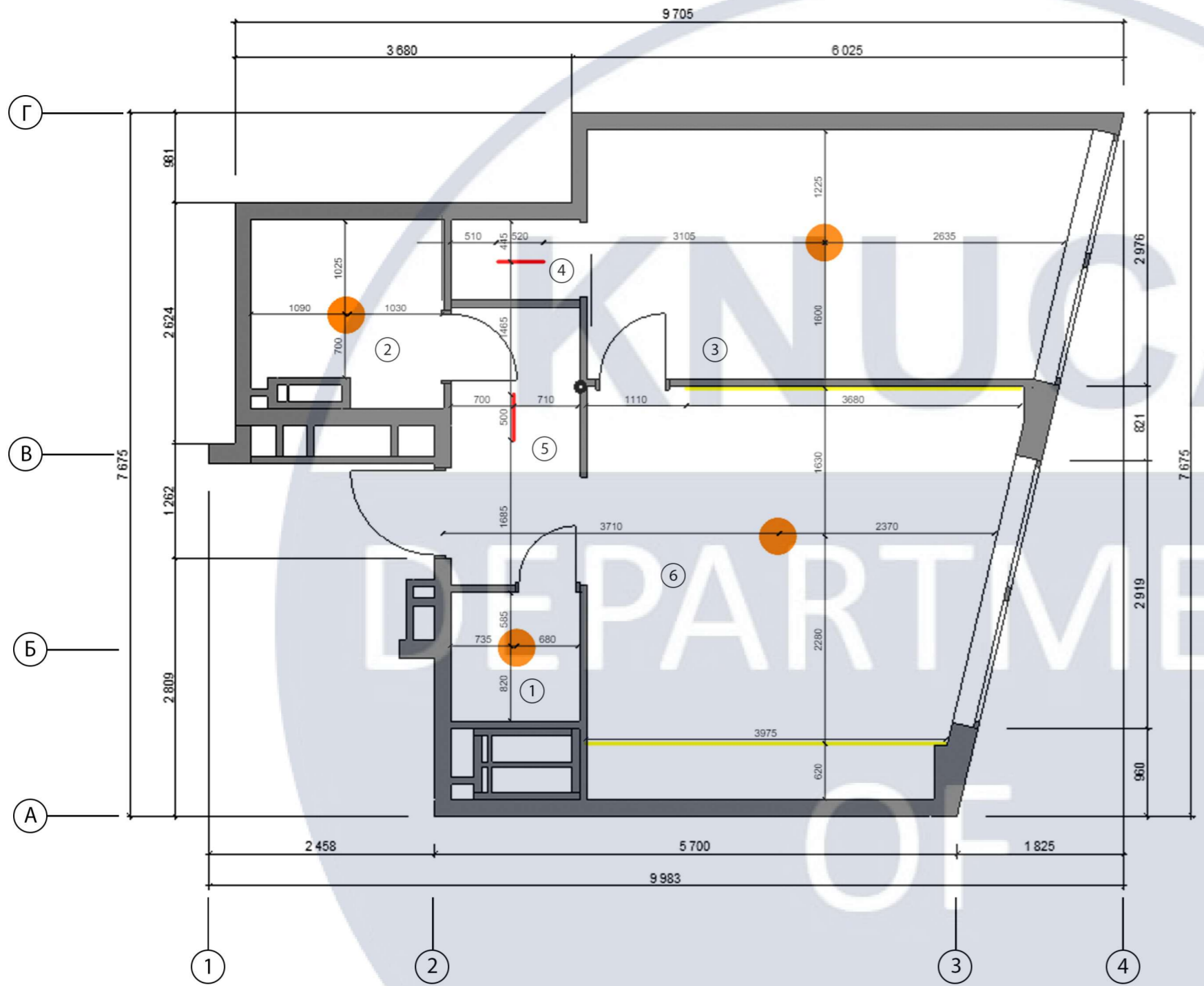
№	Найменування	Площа
1	Гардероб	1,96
2	Санвузол	4,03
3	Зона сну	14,18
4	Гардероб	1,24
5	Прихожа	4,25
6	Зона кухні та вітальні	17,11
		42,77 м ²

Зм.						КНУБА 022-Дизайн 2024 ДН-20-2 КР				
Розробив	Кривська В.Т.	Аркуш	№	Док.	Підп.	Дата	Дизайн і обладнання інтер'єрного простору смарт-квартири	Стадія	Аркуш	Аркушів
Перевірів	Третяк Ю.В.							Н	15	42
Н. Контроль							План розташування меблів з елементом розробки, М1:100	Архітектурний факультет		



Позначення	Найменування	Фото
	Вимикач ELBI ZENA білий 1кл з рамкою (500-010200-200)	

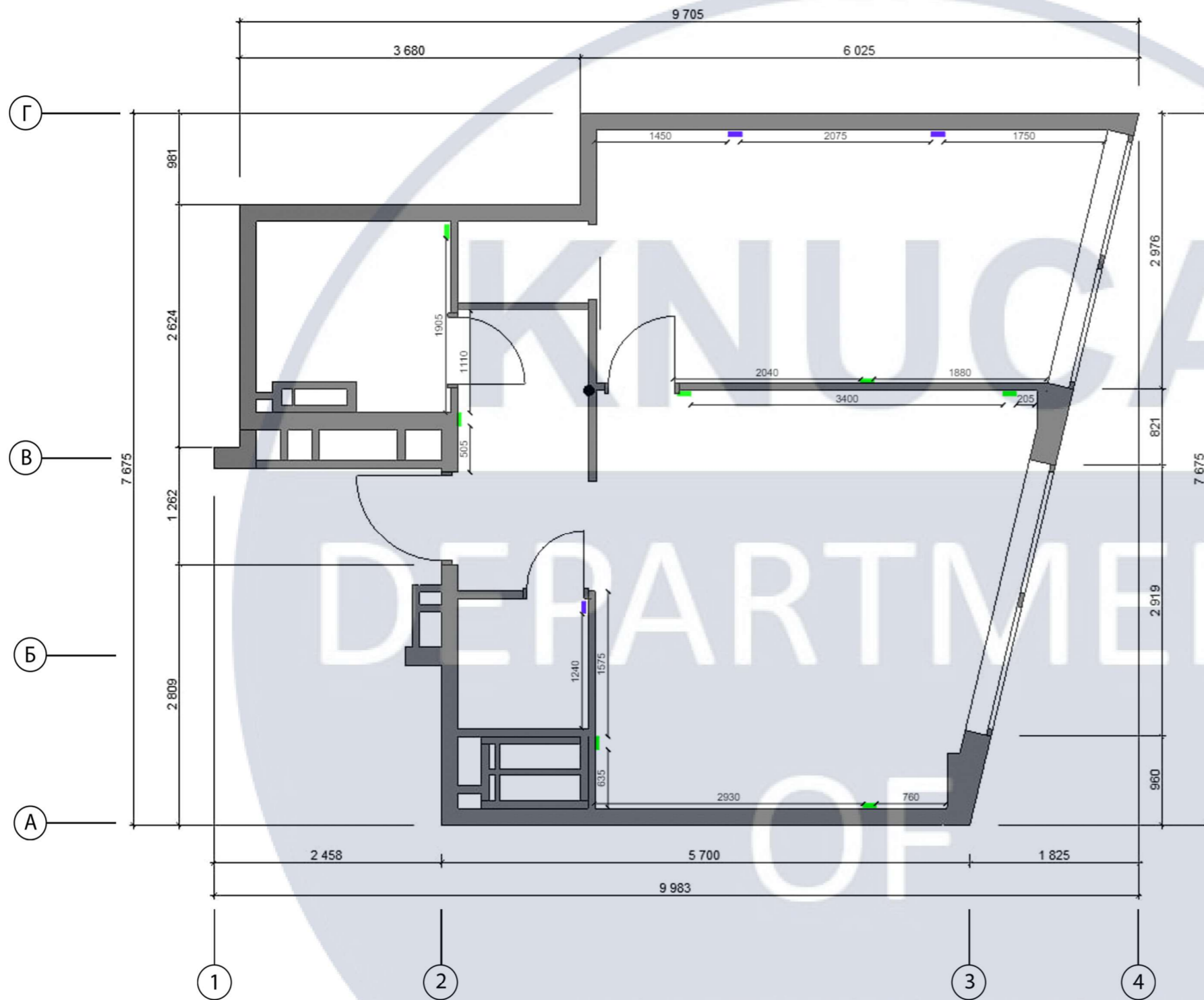
КНУБА 022-Дизайн 2024 ДН-20-2 КР					
Зм.	Кіл.уч.	Аркуш	№Док.	Підп.	Дата
Розробив		Кревська В.Т.			
Перевірив		Третяк Ю.В.			
Н. Контроль					
Дизайн і обладнання інтер'єрного простору смарт-квартири					
План розміщення вимикачів, М1:100					
Стадія	Аркуш	Аркушів			
Н	16	42	Архітектурний факультет		



№	Найменування	Площа
1	Гардероб	1,96
2	Санвузол	4,03
3	Зона сну	14,18
4	Гардероб	1,24
5	Прихожа	4,25
6	Зона кухні та вітальні	17,11
		42,77 м ²

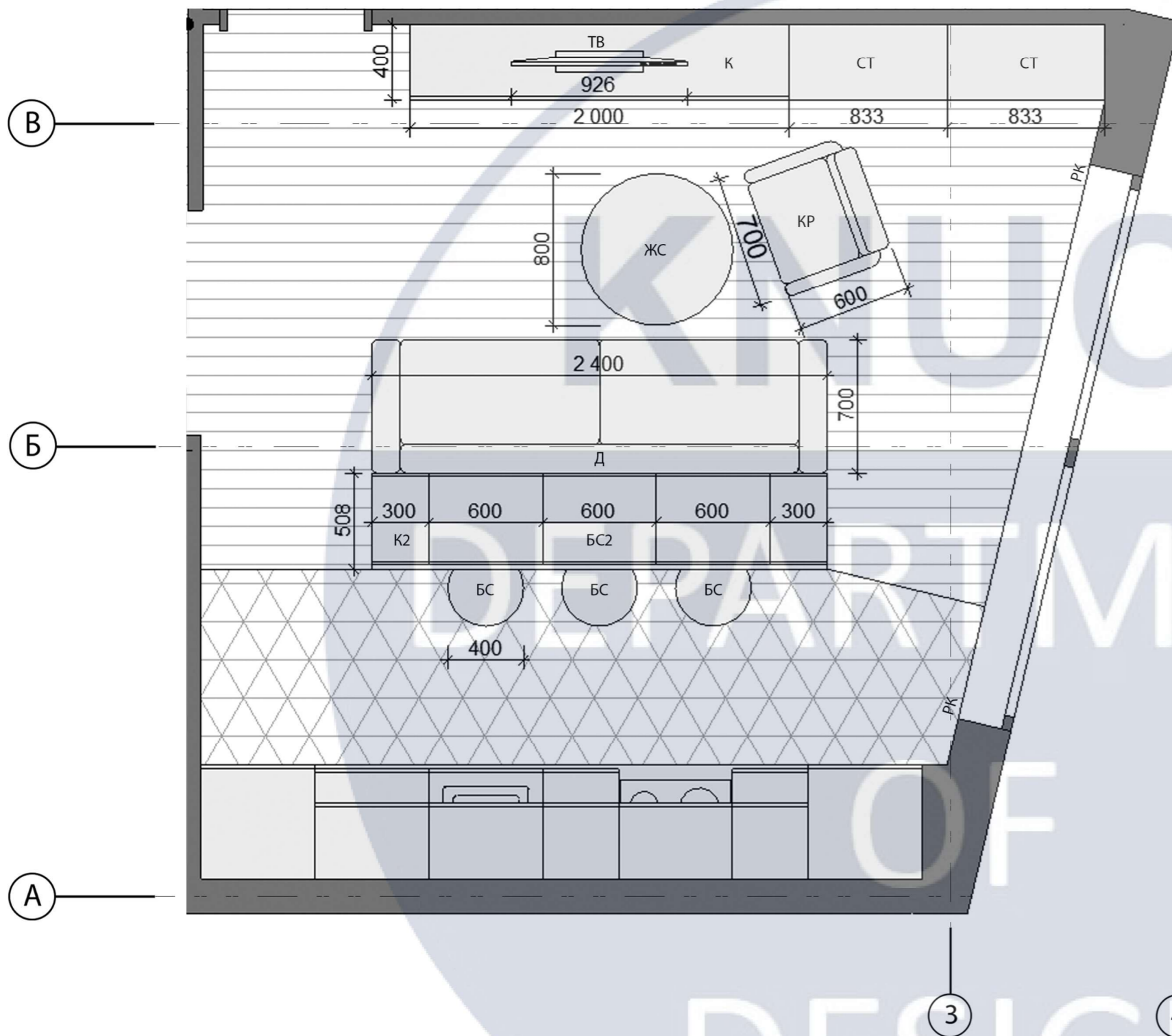
Специфікація освітлення			
№	Вид	Фото	Найменування
1			Люстра біла, метал, скляні підвіски, 220В.
2			Світлодіодне підсвічування з датчиком, колір білий, метал.
3			Лінійний світлодіодний світильник, білий, алюміній, 45В.

Зм.						КНУБА 022-Дизайн 2024 ДН-20-2 КР					
Кл.уч.						Розробив Кривська В.Т.					
Аркуш						Дизайн і обладнання інтер'єрного простору смарт-квартири					
№Док.						Стадія					
Підп.						Н					
Дата						Аркуш					
						17					
						Аркушів					
						42					
Н. Контроль						План освітлення, М1:100					
						Архітектурний факультет					



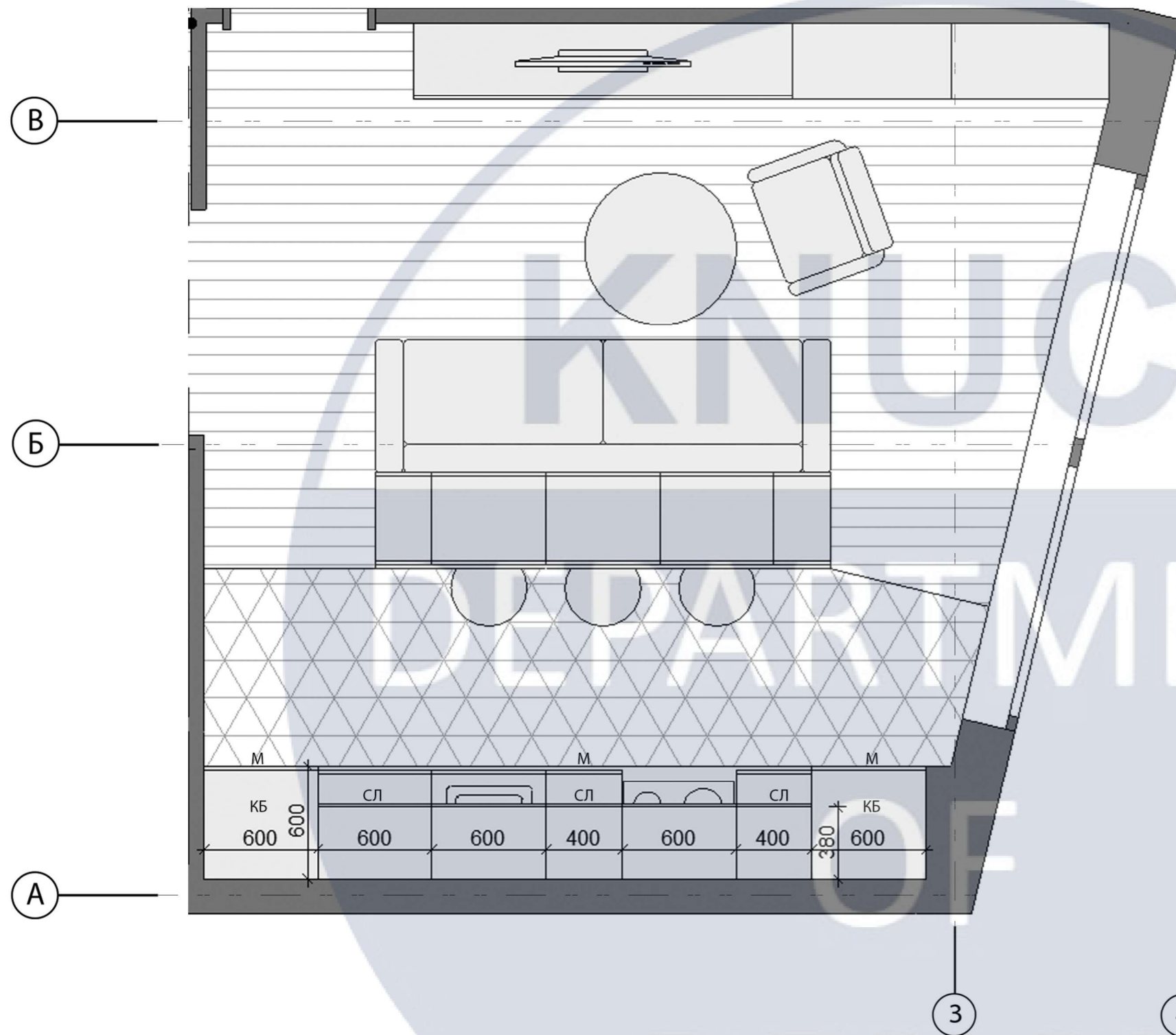
Позначення	Найменування	Фото
	Подвійна розетка з заземлюючим контактом RENOVA сіра, Schneider Electric, WDE011322	
	Розетка із заземленням Lezard Deriy 16 A 250 В без шторок без кришки темно-сірий металік 702-2929-122В	

КНУБА 022-Дизайн 2024 ДН-20-2 КР					
Зм.	Кл.уч.	Аркуш	№Док.	Підп.	Дата
	Розробив	Кревська В.Т.			
	Перевірив	Третяк Ю.В.			
	Н. Контроль				
Дизайн і обладнання інтер'єрного простору смарт-квартири					
			Стадія	Аркуш	Аркушів
			Н	18	42
План розміщення розеток, М1:100					
Архітектурний факультет					



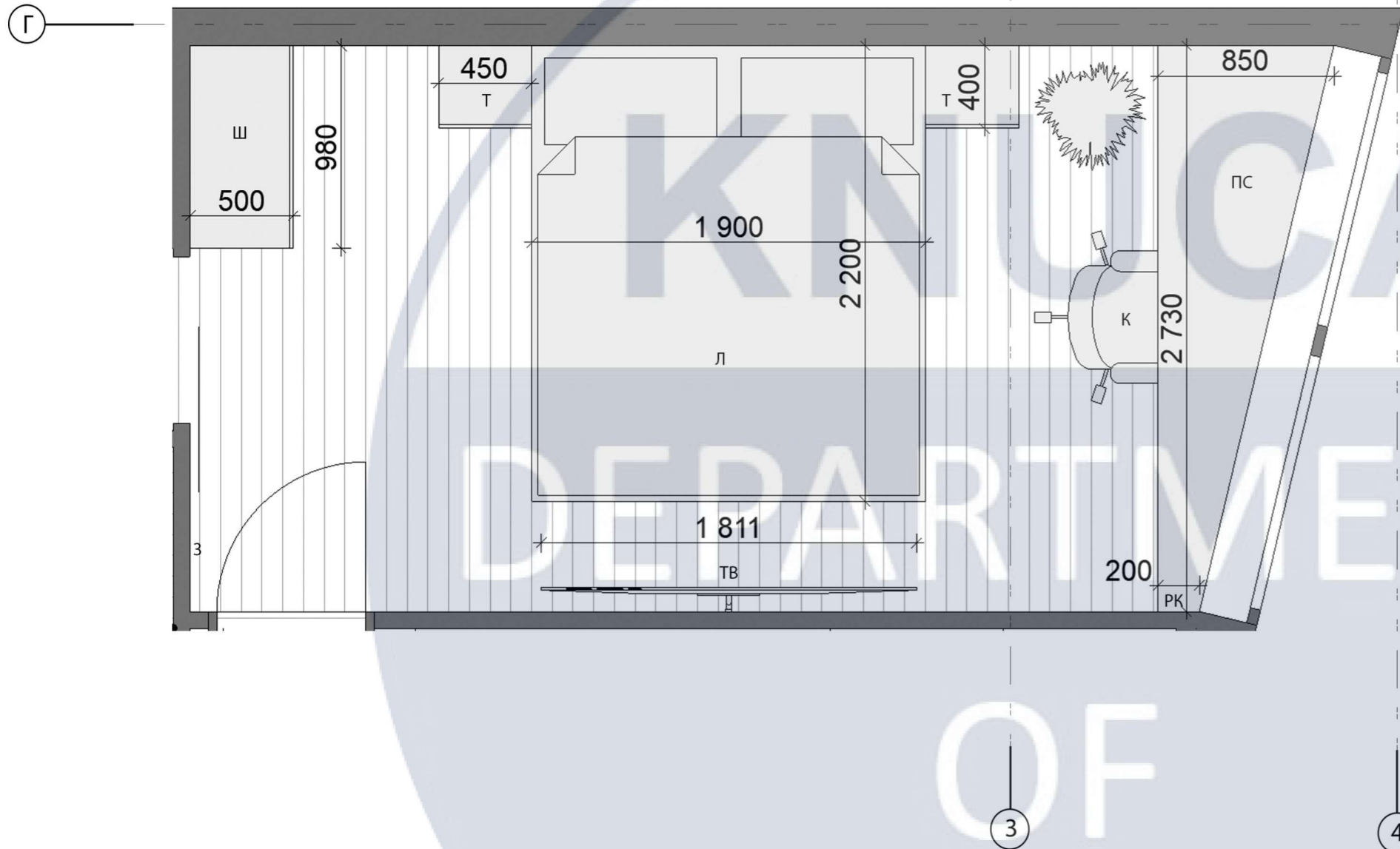
Специфікація меблів та обладнання			
№	Позначення	Найменування	Фото
1	ТВ	Телевізор Philips 55PUS8079/12	
2	СТ	Стелаж у стилі мінімалізм OLM1 білий OM15	
3	К	Комод LuxeStudio Urban 8S Біле дерево (21548718)	
4	ЖС	Журнальний столик Teslyar у скандинавському стилі з натурального дерева ясеня	
5	БС	Стілець барний дерев'яний ПАБ-Комфорт Студія, натуральне дерево вільха горіх темний	
6	Д	Софа Валентіно Сірій (23490770), дерево, метал	
7	КР	Крісло HALMAR BELTON Сірій, тканина, сталь	
8	БС2	Барний стіл для кухні "Джоко" зефір-капучіно	
9	К2	Розкладний стіл-комод з поворотним механізмом, Компаніт, Німфеа альба	
10	ПК	Розумний контролер для управління шторами Xiaomi Aqara B1 (ZNCLDJ12LM)	









Зм.						КНУБА 022-Дизайн 2024 ДН-20-2 КР		
Розробив	Кривська В.Т.	Аркуш	№Док.	Підп.	Дата	Дизайн і обладнання інтер'єрного простору смарт-квартири		
Перевірів	Третяк Ю.В.					Стадія	Аркуш	Аркушів
Н. Контроль						Н	19	42
						План меблів та обладнання, Відомість наповнення, М1:100		
						Архітектурний факультет		



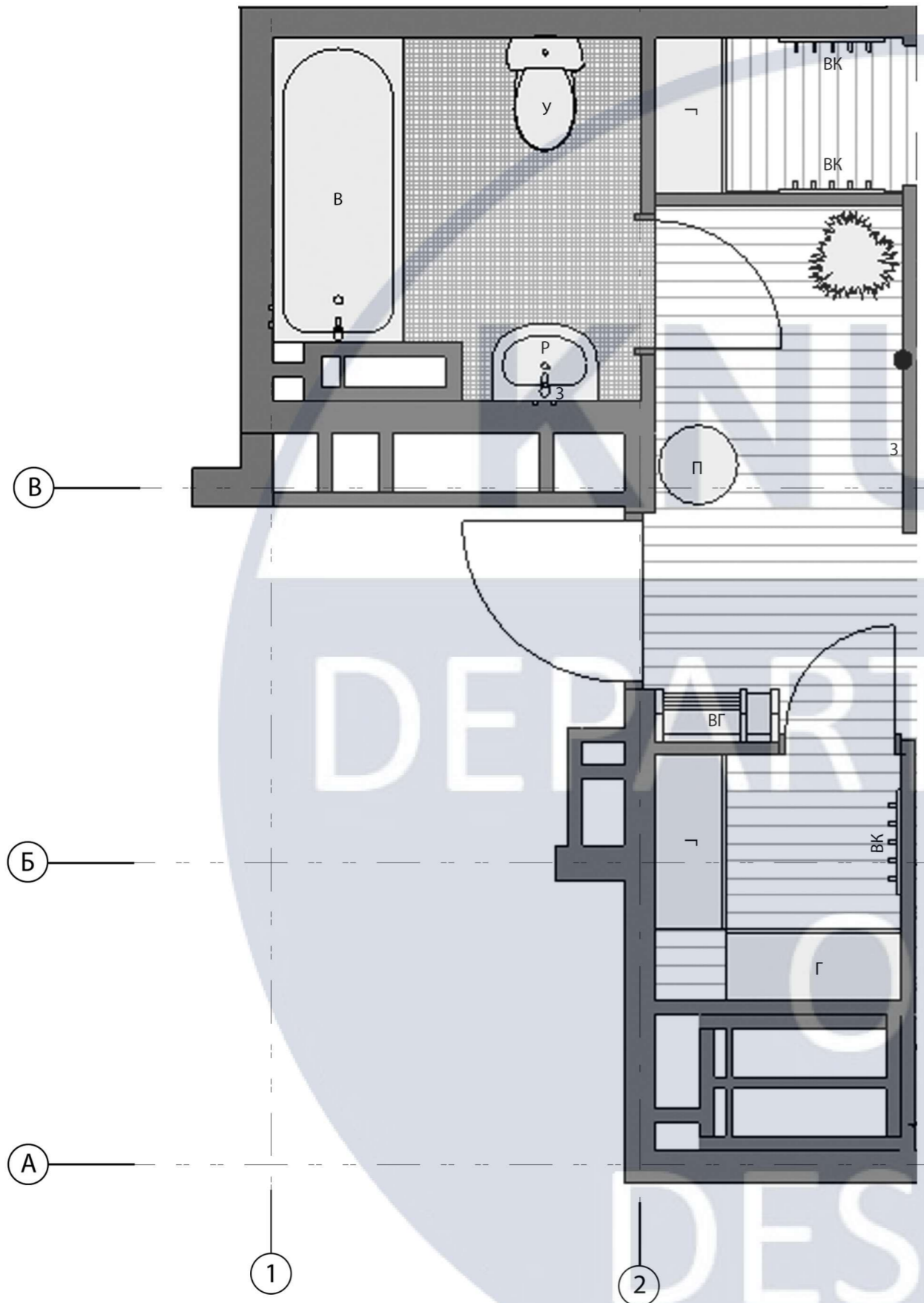
Специфікація меблів та обладнання			
№	Позначення	Найменування	Фото
1	КБ	Модульна кухня без ручок Тіна Світ Меблів, білий дуб.	
2	СЛ	SKYDRAG СКЮДРАГ Світлодіодне підсвічування з датчиком, з затемненням білий, 80 см	
3	М	Механізм Push to open Silent, під прикручування, білий (9239088)	

КНУБА 022-Дизайн 2024 ДН-20-2 КР					
Зм.	Кл.уч.	Аркуш	№Док.	Підп.	Дата
Розробив	Кревська В.Т.				
Перевірив	Третяк Ю.В.				
Н. Контроль					
Дизайн і обладнання інтер'єрного простору смарт-квартири			Стадія	Аркуш	Аркушів
План меблів та обладнання, Відомість наповнення, М1:100			Н	20	42
			Архітектурний факультет		



Специфікація меблів та обладнання			
№	Позначення	Найменування	Фото
1	Л	Ліжко Signal ASPEN II VELVET 160x200	
2	Т	Тумба мобільна Грейд Ален 402x670x450 мм графіт	
3	Ш	Розпашна шафа для одягу зі штангою та шухлядами Гелар Кашемір 2 ДСП 78x50x204	
4	ПС	Дерев'яна стільниця Werzalit 3101 прямокутна Білий матовий 600x1100мм	
5	К	Крісло Vida X GT-27 (621205617)	
6	ПК	Розумний контролер для управління шторами Xiaomi Aqara B1 (ZNCLDJ12LM)	
7	З	Дзеркало настінне ростове в прямій рамі 1700x600 мм Чорний (1894883612)	
8	ТВ	Телевізор Philips 55PUS8079/12	

КНУБА 022-Дизайн 2024 ДН-20-2 КР					
Зм.	Кіл.уч.	Аркуш	№Док.	Підп.	Дата
Розробив		Кревська В.Т.			
Перевірив		Третяк Ю.В.			
Н. Контроль					
Дизайн і обладнання інтер'єрного простору смарт-квартири					
План меблів та обладнання, Відомість наповнення, М1:100					
Стадія	Аркуш	Аркушів			
Н	21	42	Архітектурний факультет		



Специфікація меблів та обладнання			
№	Позначення	Найменування	Фото
1	ВГ	NORDKISA НОРДКІСА Відкритий гардероб / розсувні двері, бамбук, 120x186 см	
2	П	Пуф Lime 50x50x40 см Сірий (0044)	
3	ВК	Вішалка ІwConcept ALR-6 Loft на 6 гачків з алюмінію чорний	
4	Г	Шафа пенал з полицями, R-10, бетон, білий дуб	
5	у	Унітаз-компакт Cersanit Classik 446 010	
6	Р	Умивальник Cersanit Cersania 50 K11-0044(10)	
7	В	Ванна акрилова Cersanit Balinea UAZBR1000791296 170x70 см з ніжками	
8	З	Дзеркало Lille с LED- підсвічуванням 60x60 см (2111808)	

КНУБА 022-Дизайн 2024 ДН-20-2 КР					
Зм.	Кл.уч.	Аркуш	№Док.	Підп.	Дата
Розробив	Кревська В.Т.				
Перевірів	Третяк Ю.В.				
Н. Контроль					
Дизайн і обладнання інтер'єрного простору смарт-квартири			Стадія	Аркуш	Аркушів
План меблів та обладнання, Відомість наповнення, М1:100			Н	22	42
			Архітектурний факультет		















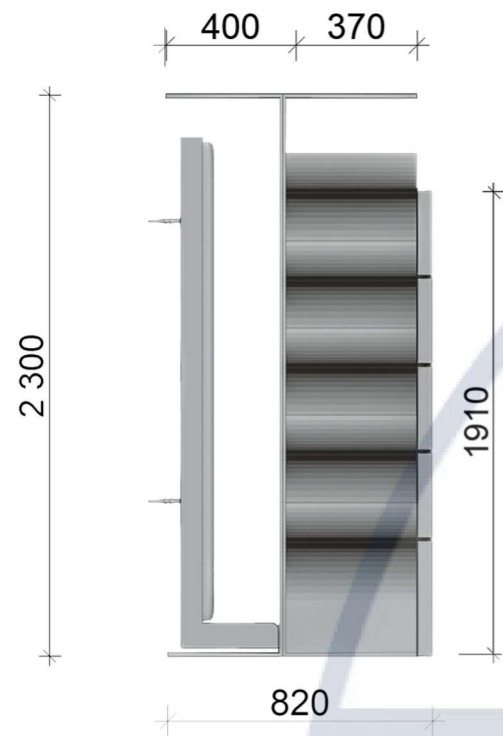
КНУСА

Розробка меблевого елемента інтер'єру
"Модульне ліжко-стелаж"

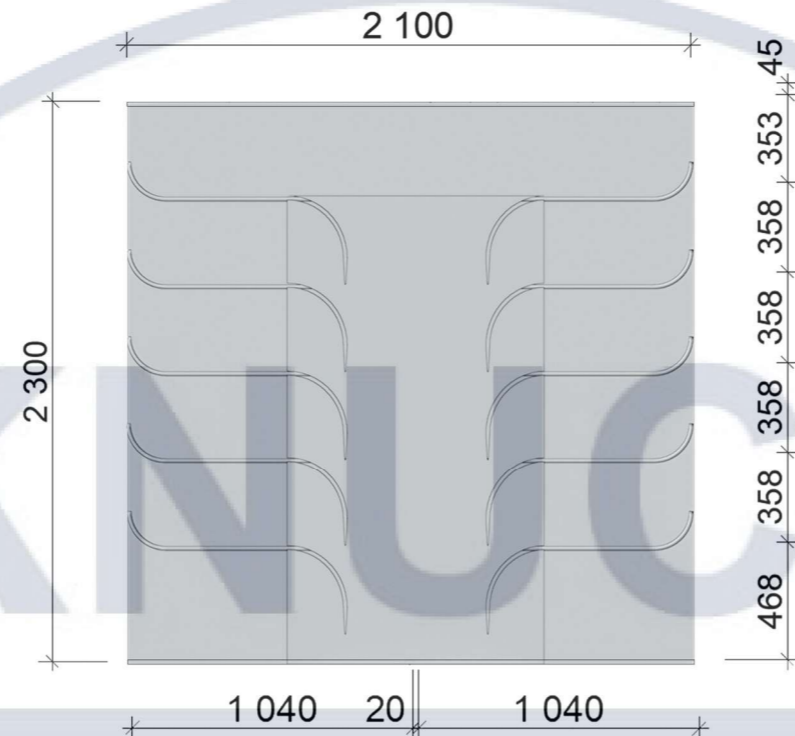
OF

DESIGN

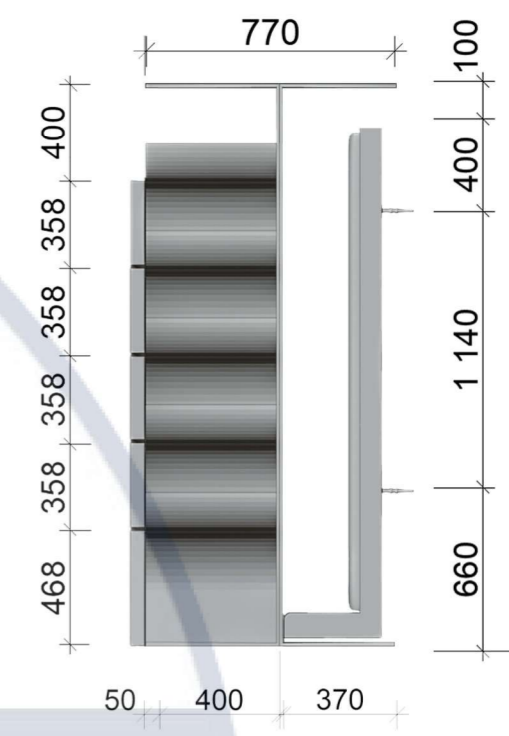
Вигляд збоку



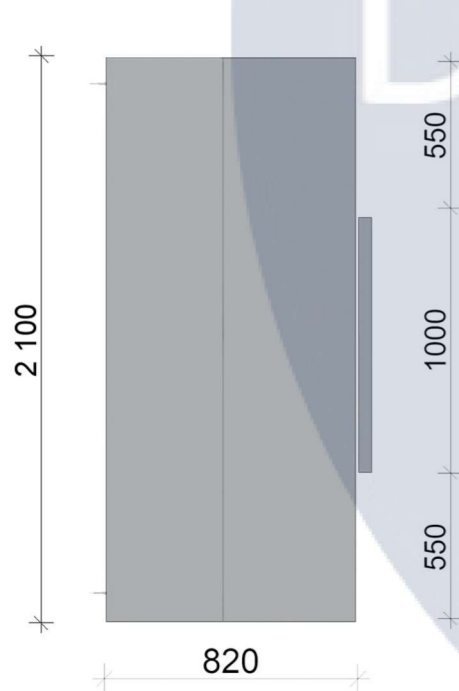
Вигляд спереду



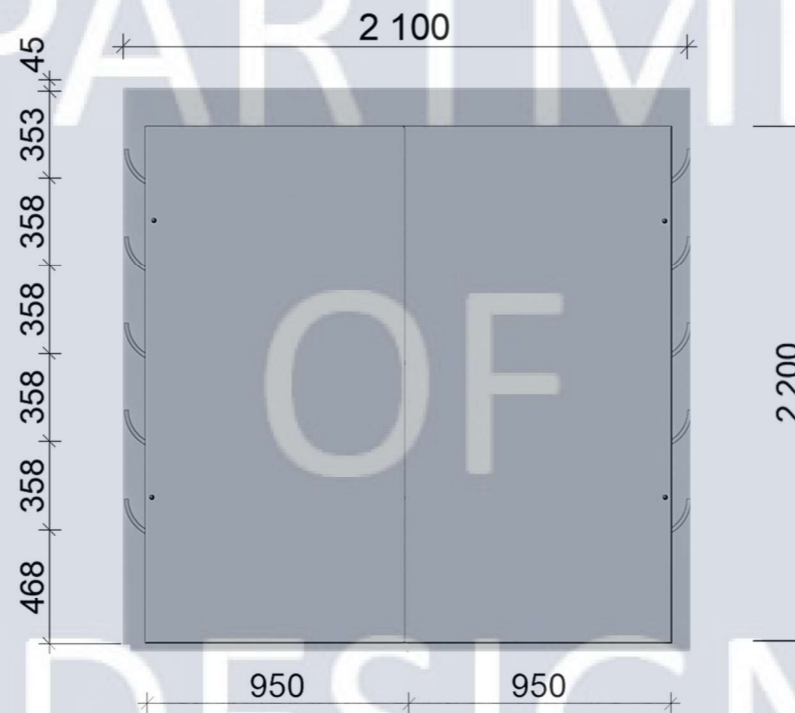
Вигляд збоку



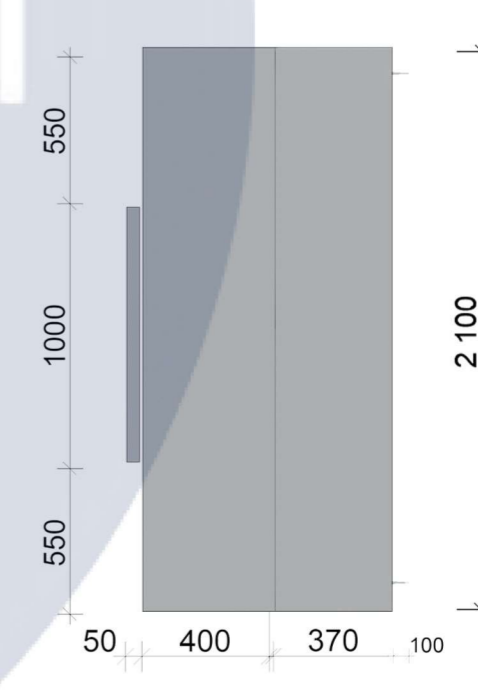
Вигляд зверху



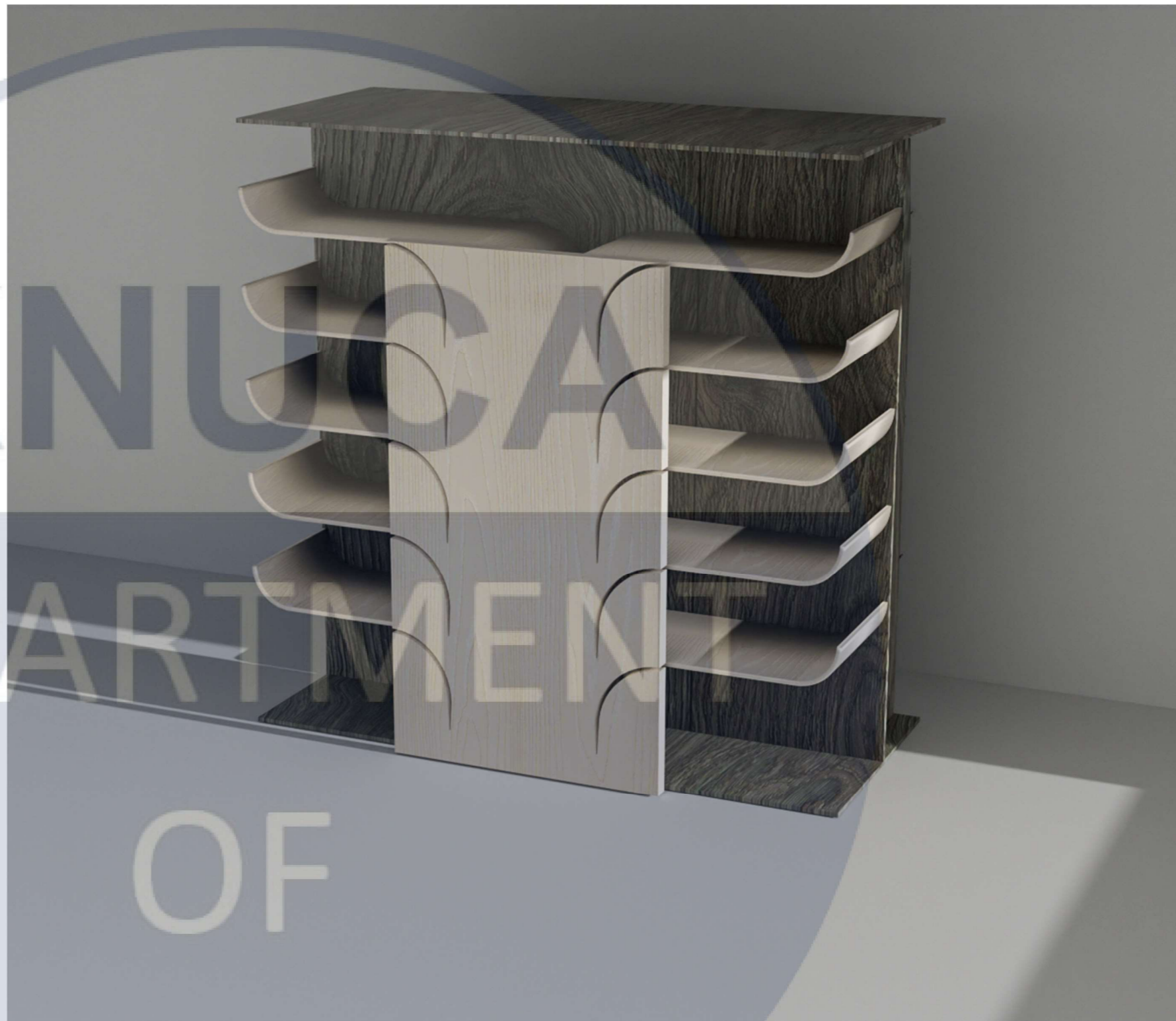
Вигляд ззаду



Вигляд знизу



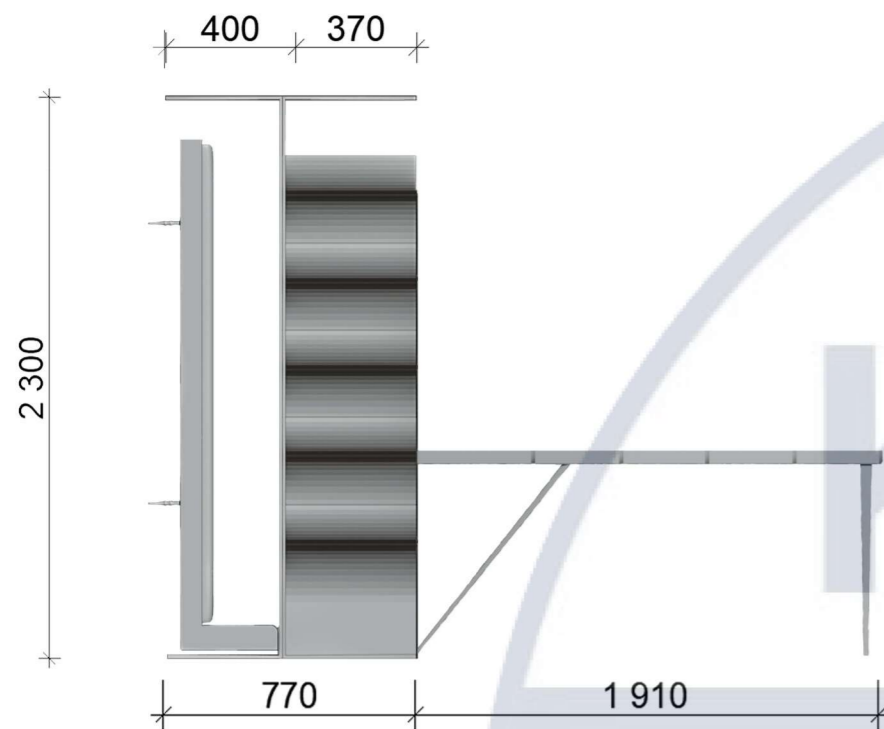
КНУБА 022-Дизайн 2024 ДН-20-2 КР					
Зм.	Кіл.уч.	Аркуш	№Док.	Підп.	Дата
Розробив		Кревська В.Т.			
Перевірив		Третяк Ю.В.			
Н. Контроль					
Дизайн і обладнання інтер'єрного простору смарт-квартири				Стадія	Аркуш
				Н	31
Розробка меблевого елемента, М1:100 Складений варіант				Архітектурний факультет	
				Аркушів	42



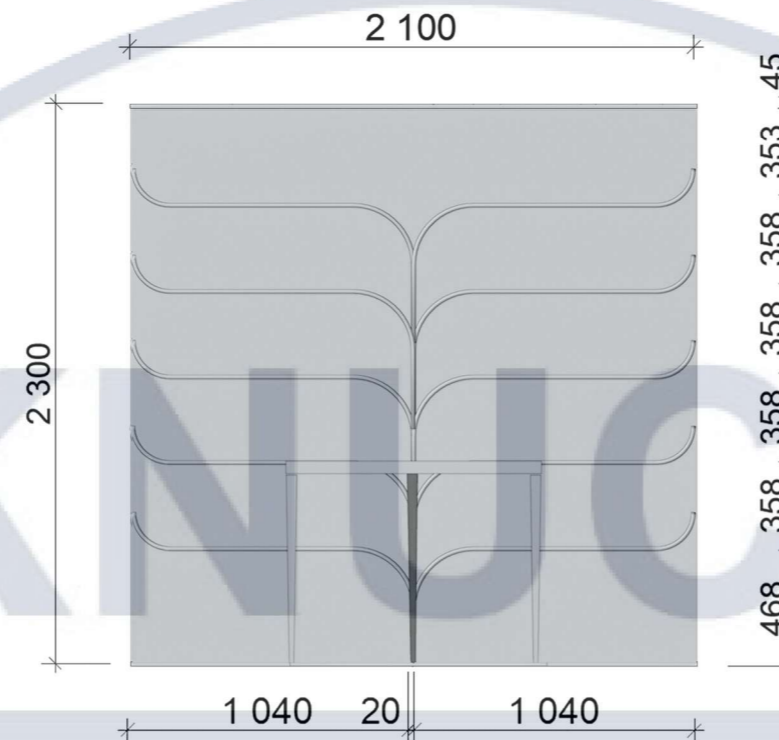
КНУБА
DEPARTMENT
OF
DESIGN

Зм.	Кіл.уч.	Аркуш	№Док.	Підп.	Дата	КНУБА 022-Дизайн 2024 ДН-20-2 КР			
Розробив		Кревська В.Т.				Дизайн і обладнання інтер'єрного простору смарт-квартири	Стадія	Аркуш	Аркушів
Перевірів		Третяк Ю.В.					Н	32	42
Н. Контроль						Візуалізація меблевого елемента, складений варіант	Архітектурний факультет		

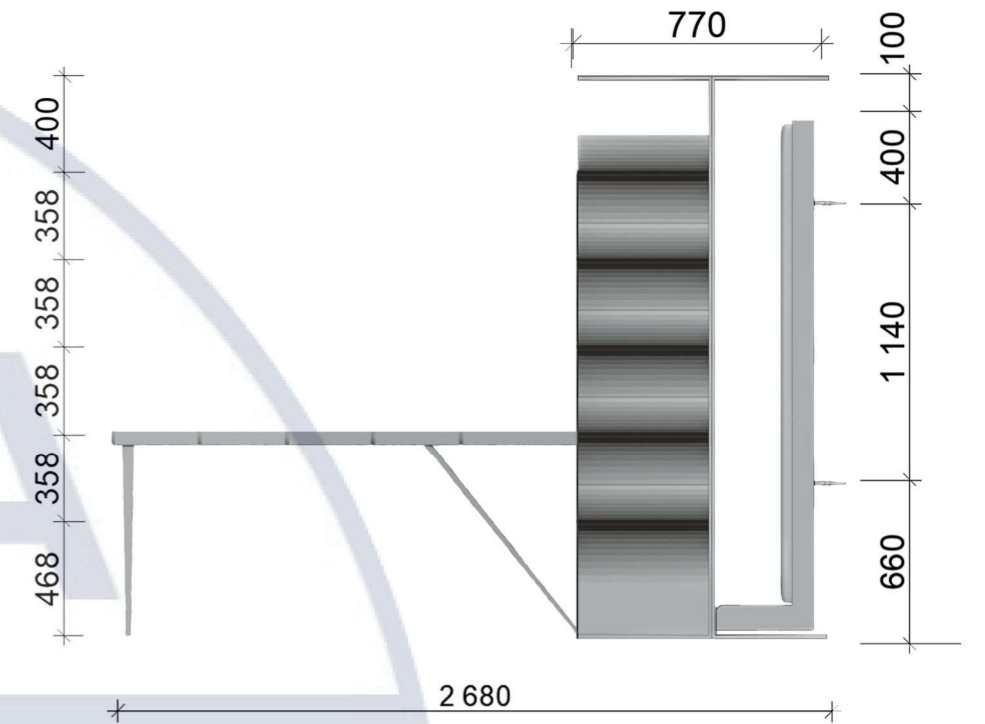
Вигляд збоку



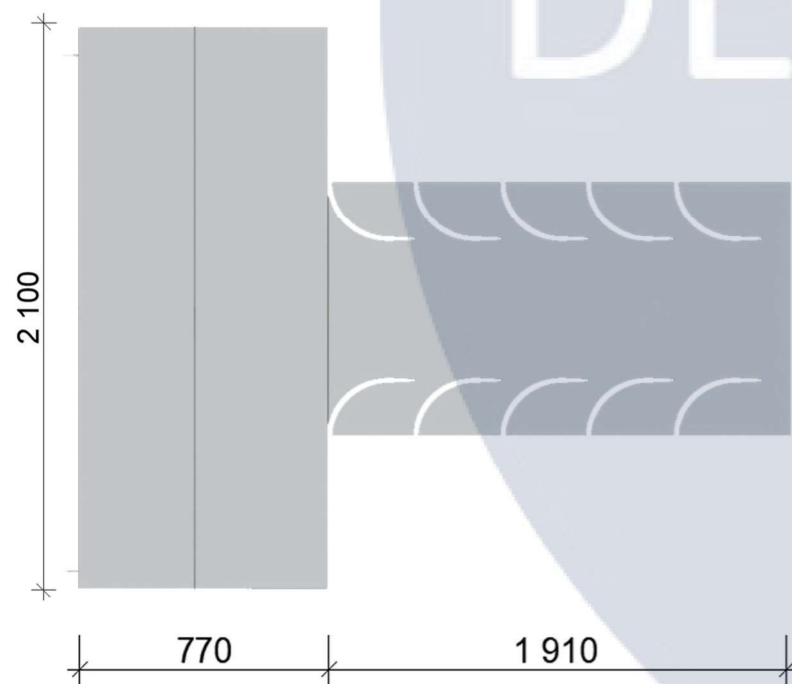
Вигляд спереду



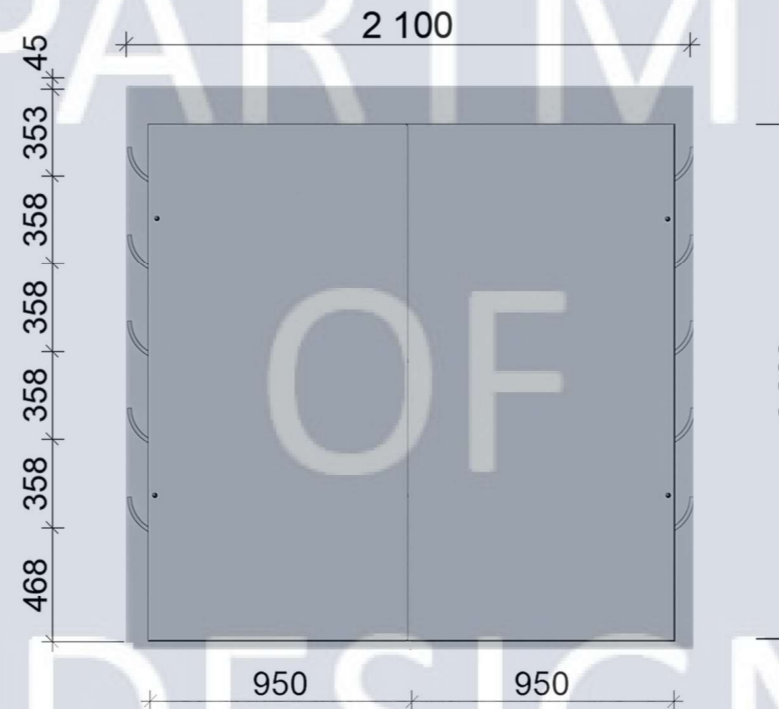
Вигляд збоку



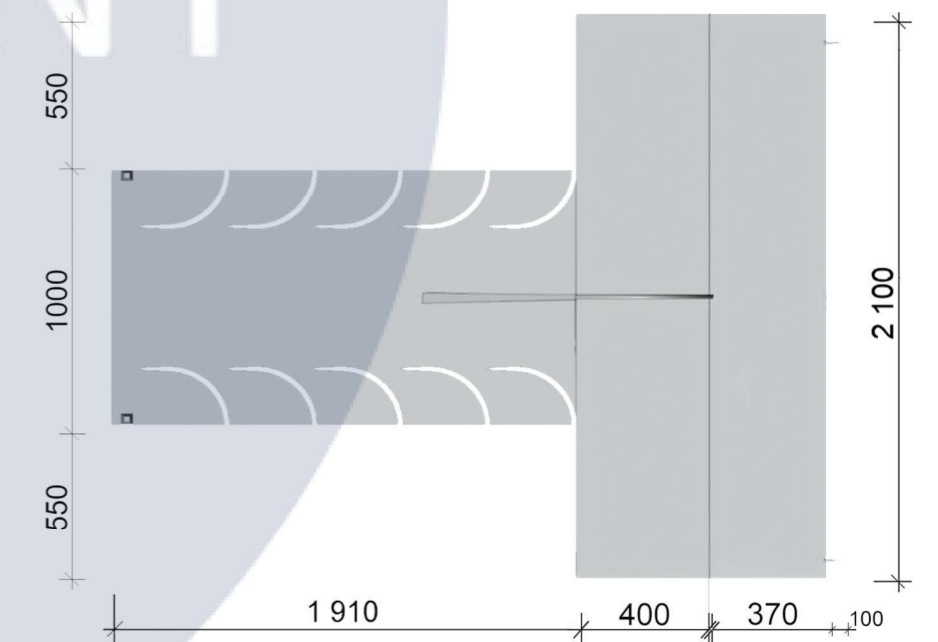
Вигляд зверху



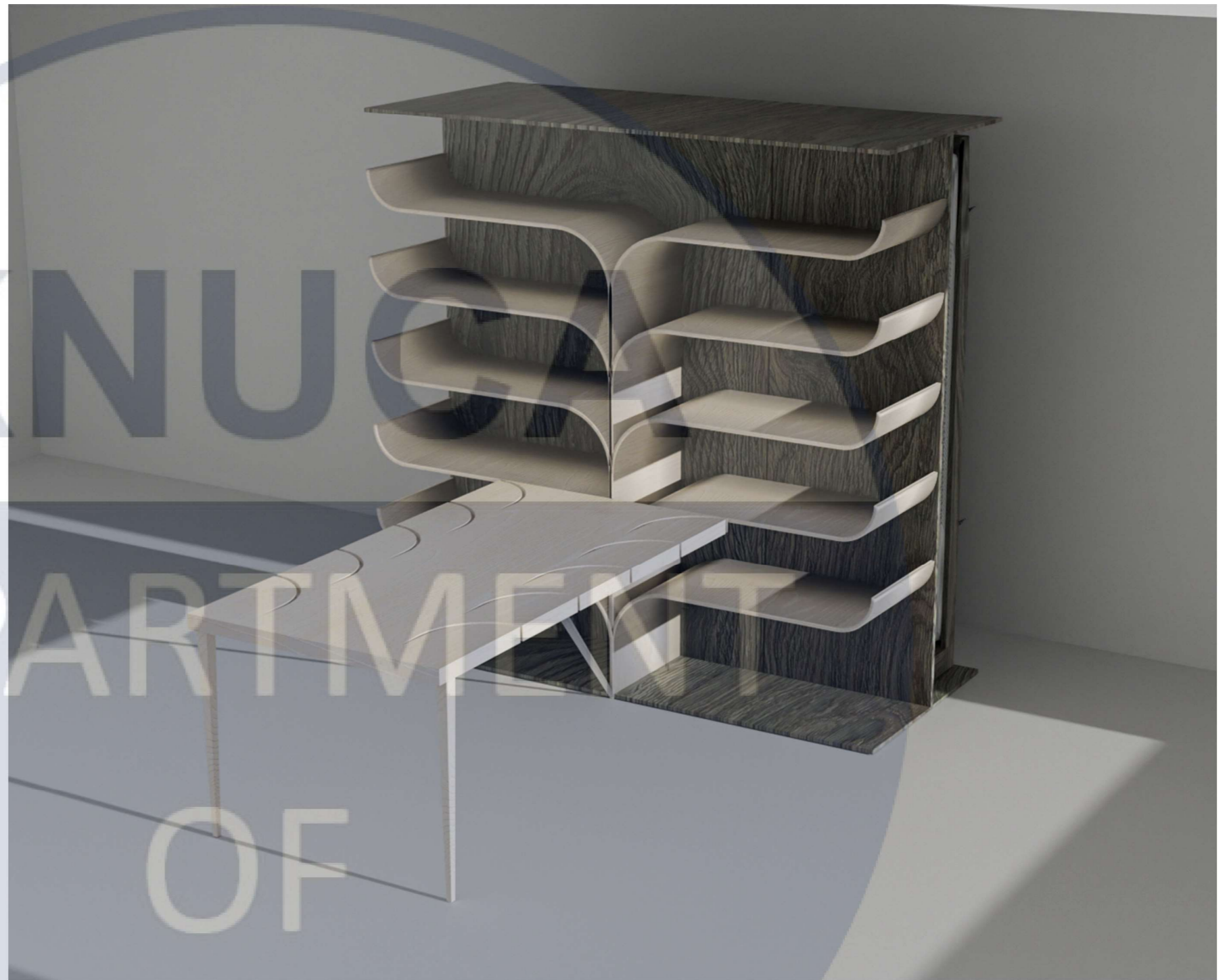
Вигляд ззаду



Вигляд знизу

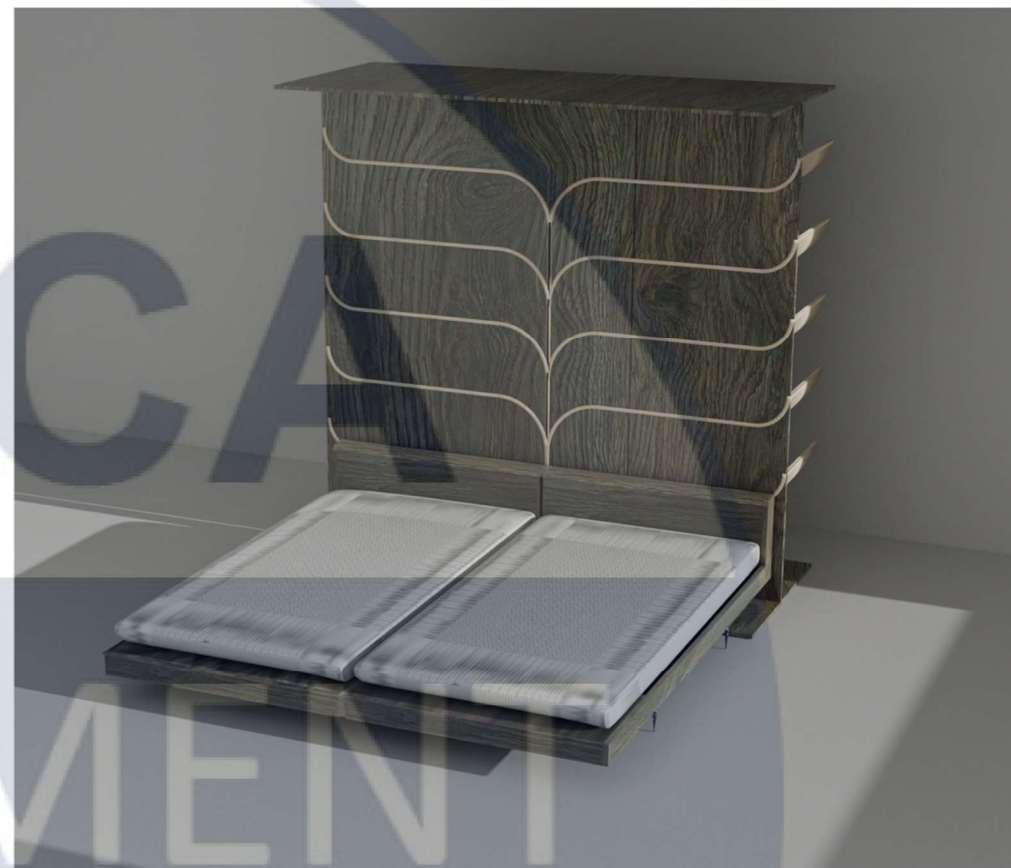
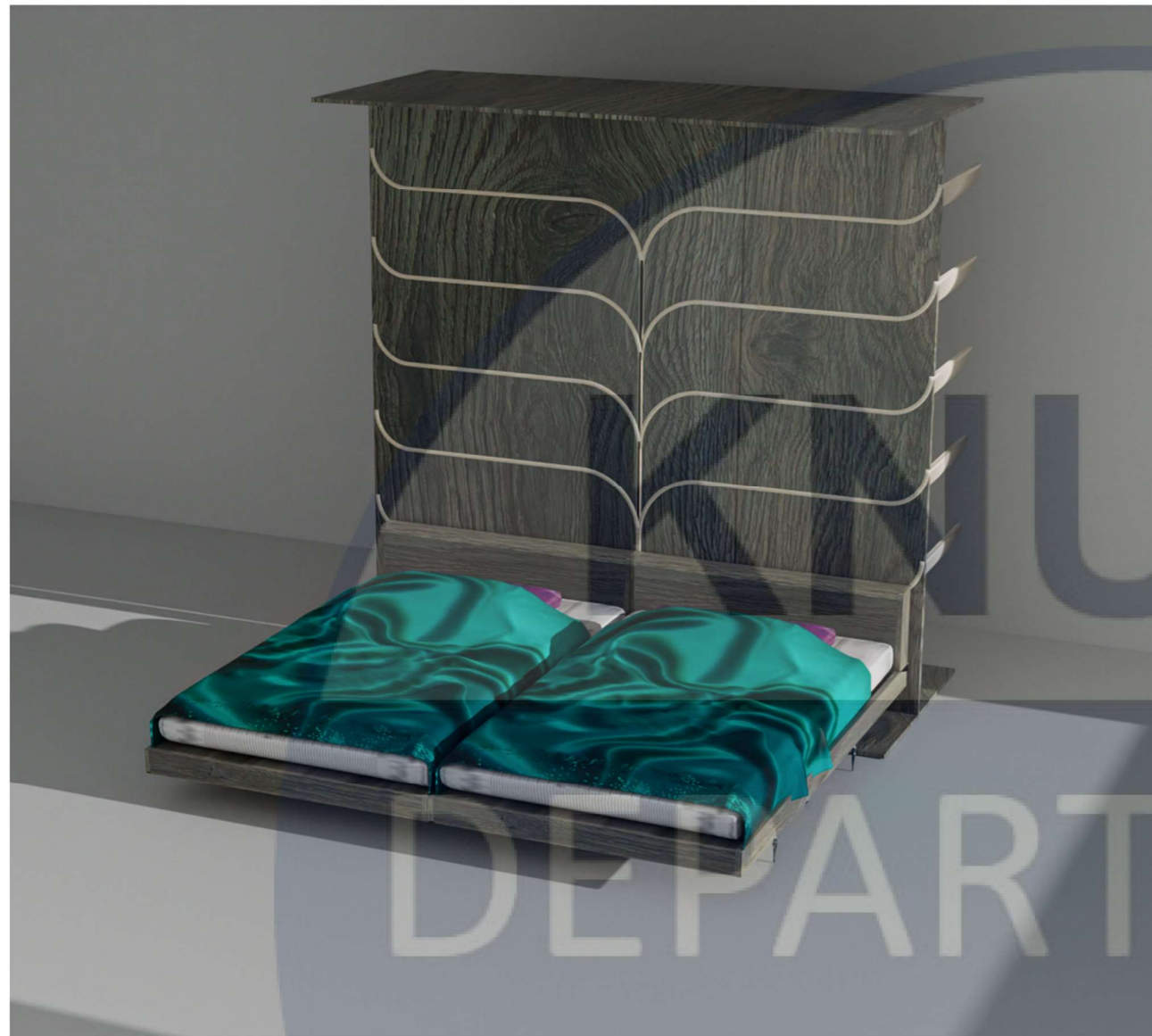


Зм.	Кіл.уч.	Аркуш	№Док.	Підп.	Дата	КНУБА 022-Дизайн 2024 ДН-20-2 КР			
Розробив		Кревська В.Т.				Дизайн і обладнання інтер'єрного простору смарт-квартири	Стадія	Аркуш	Аркушів
Перевірів		Третяк Ю.В.					Н	33	42
Н. Контроль						Розробка меблевого елемента, М1:100 Розкладений варіант столу	Архітектурний факультет		

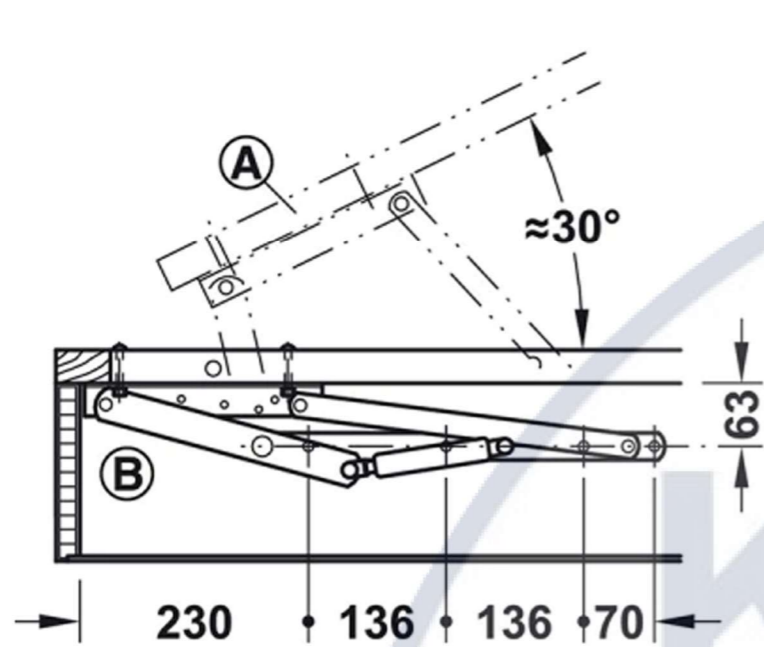


DEPARTMENT OF DESIGN

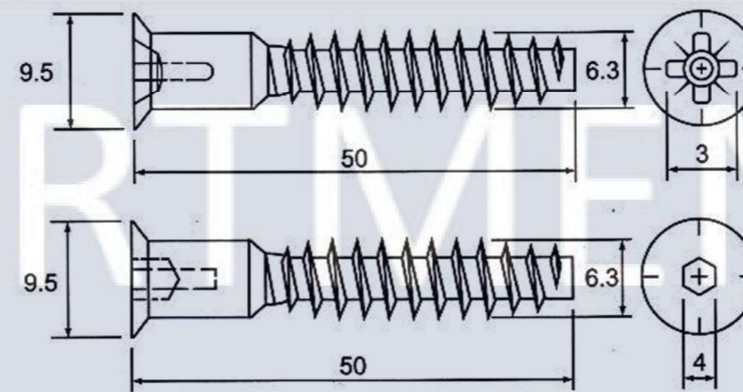
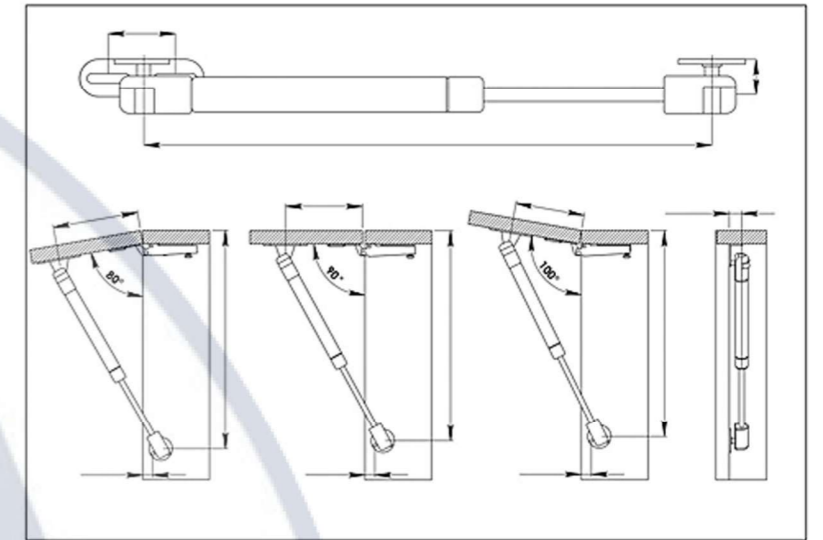
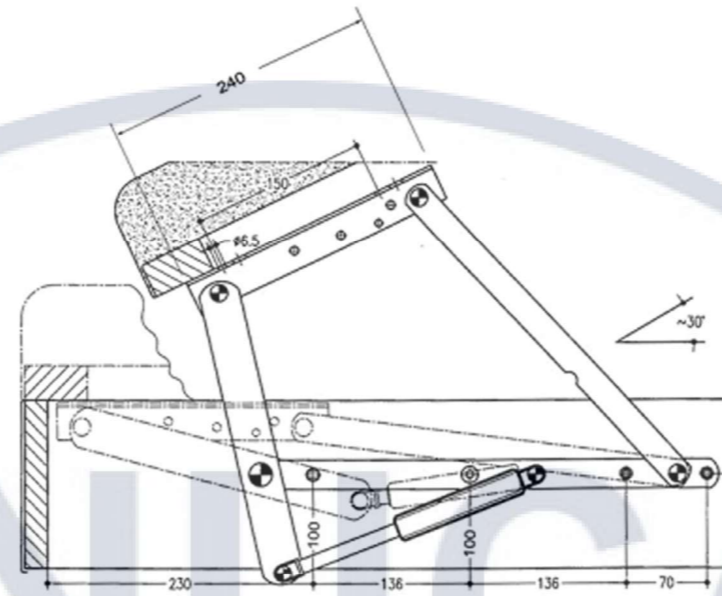
КНУБА 022-Дизайн 2024 ДН-20-2 КР					
Зм.	Кіл.уч.	Аркуш	№Док.	Підп.	Дата
Розробив		Кревська В.Т.			
Перевірив		Третяк Ю.В.			
Н. Контроль					
Дизайн і обладнання інтер'єрного простору смарт-квартири					
Візуалізація меблевого елемента, розкладений варіант столу					
Стадія	Аркуш	Аркушів			
Н	34	42	Архітектурний факультет		



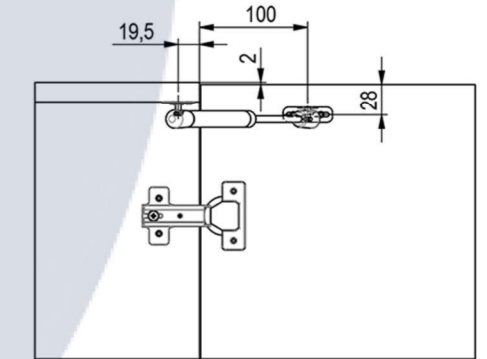
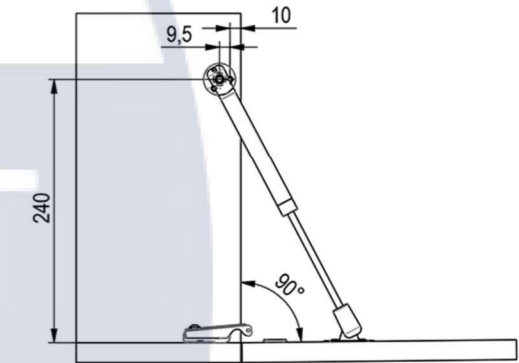
КНУБА 022-Дизайн 2024 ДН-20-2 КР					
Зм.	Кіл.уч.	Аркуш	№Док.	Підп.	Дата
Розробив		Кревська В.Т.			
Перевірив		Третяк Ю.В.			
Н. Контроль					
Дизайн і обладнання інтер'єрного простору смарт-квартири					
Візуалізація меблевого елемента, розкладений варіант ліжка					
Стадія	Аркуш	Аркушів			
Н	36	42	Архітектурний факультет		



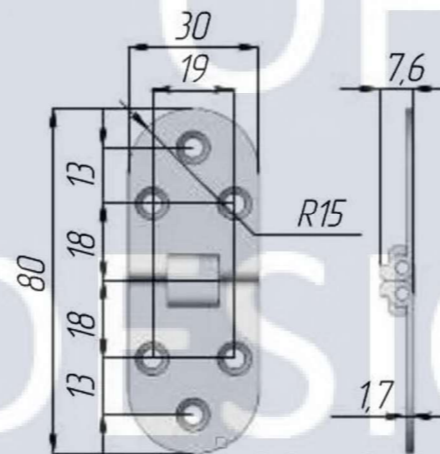
Підйомний механізм для ліжка



Конфірмати

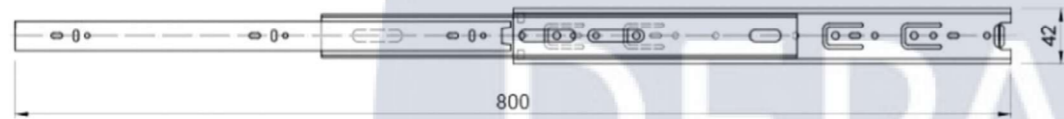
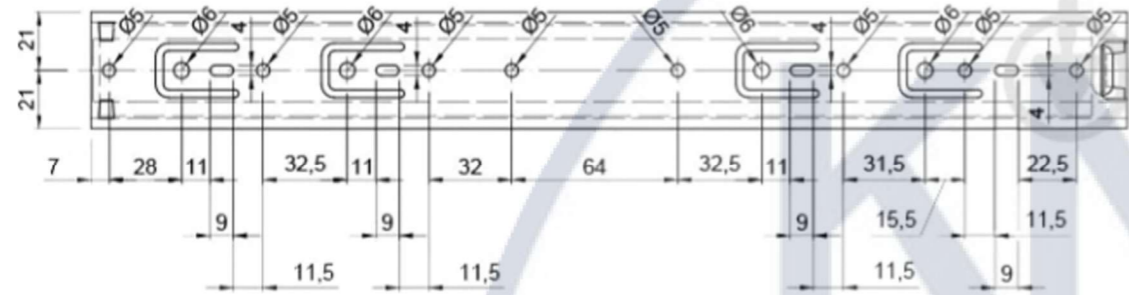
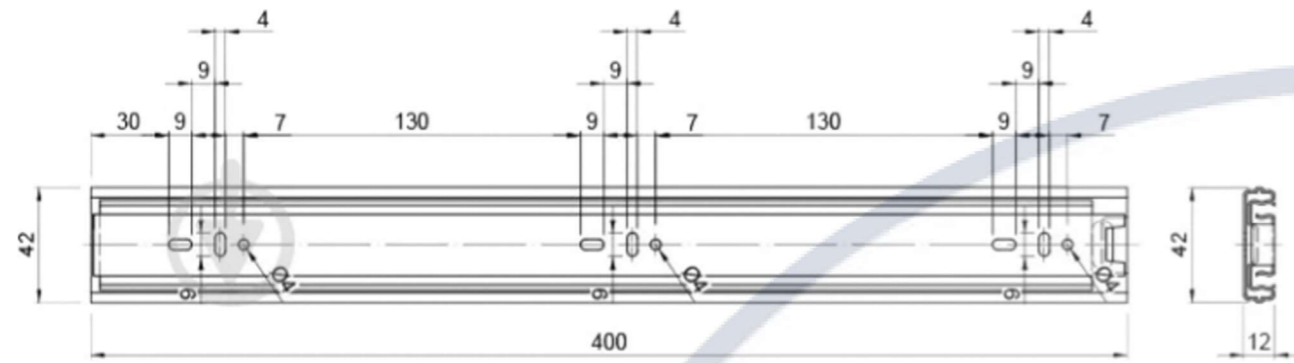


Газові армотизатори

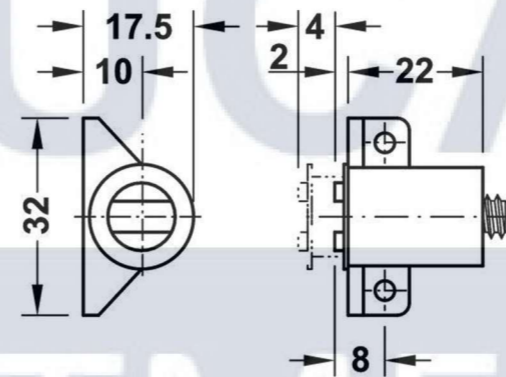


Петлі

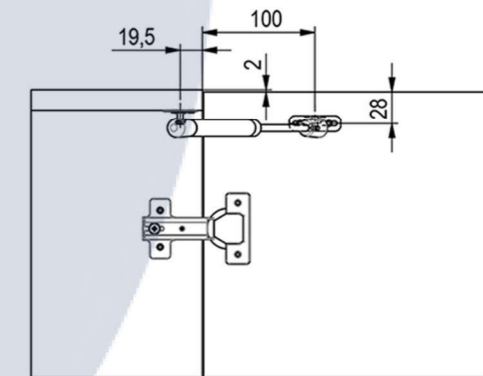
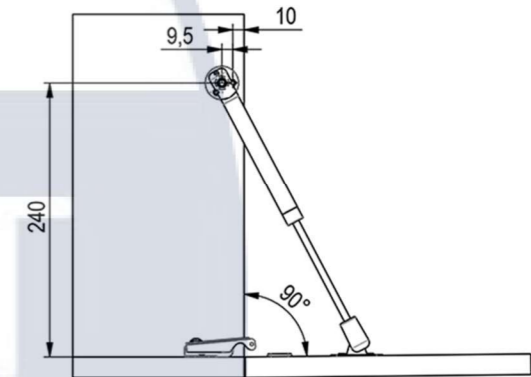
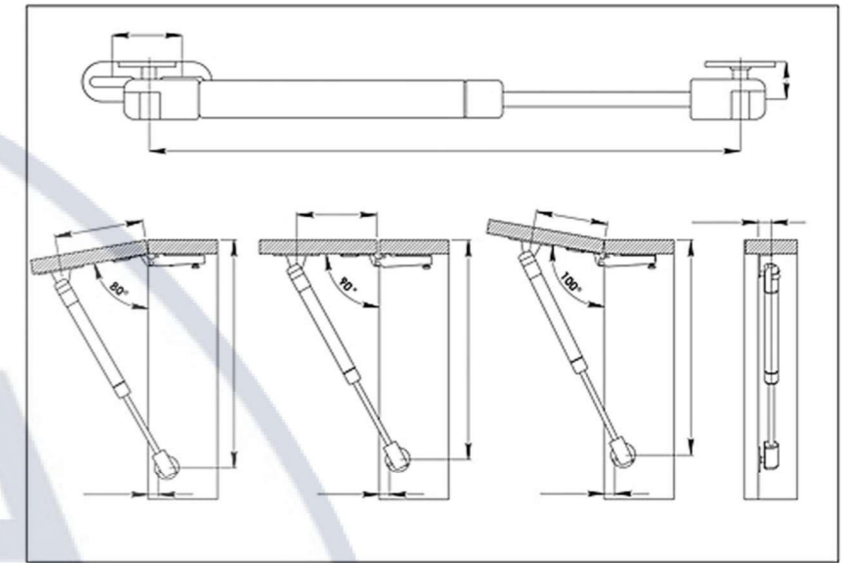
Зм.	Кіл.уч.	Аркуш	№Док.	Підп.	Дата	КНУБА 022-Дизайн 2024 ДН-20-2 КР			
Розробив	Кревська В.Т.					Дизайн і обладнання інтер'єрного простору смарт-квартири	Стадія	Аркуш	Аркушів
Перевірив	Третяк Ю.В.						Н	38	42
Н. Контроль						Вузли	Архітектурний факультет		



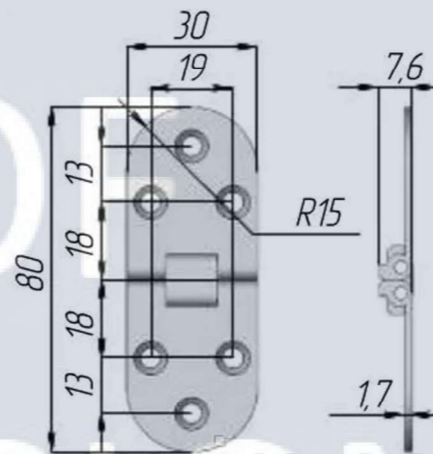
Телескопічні напрямні



Магнітні зацолки



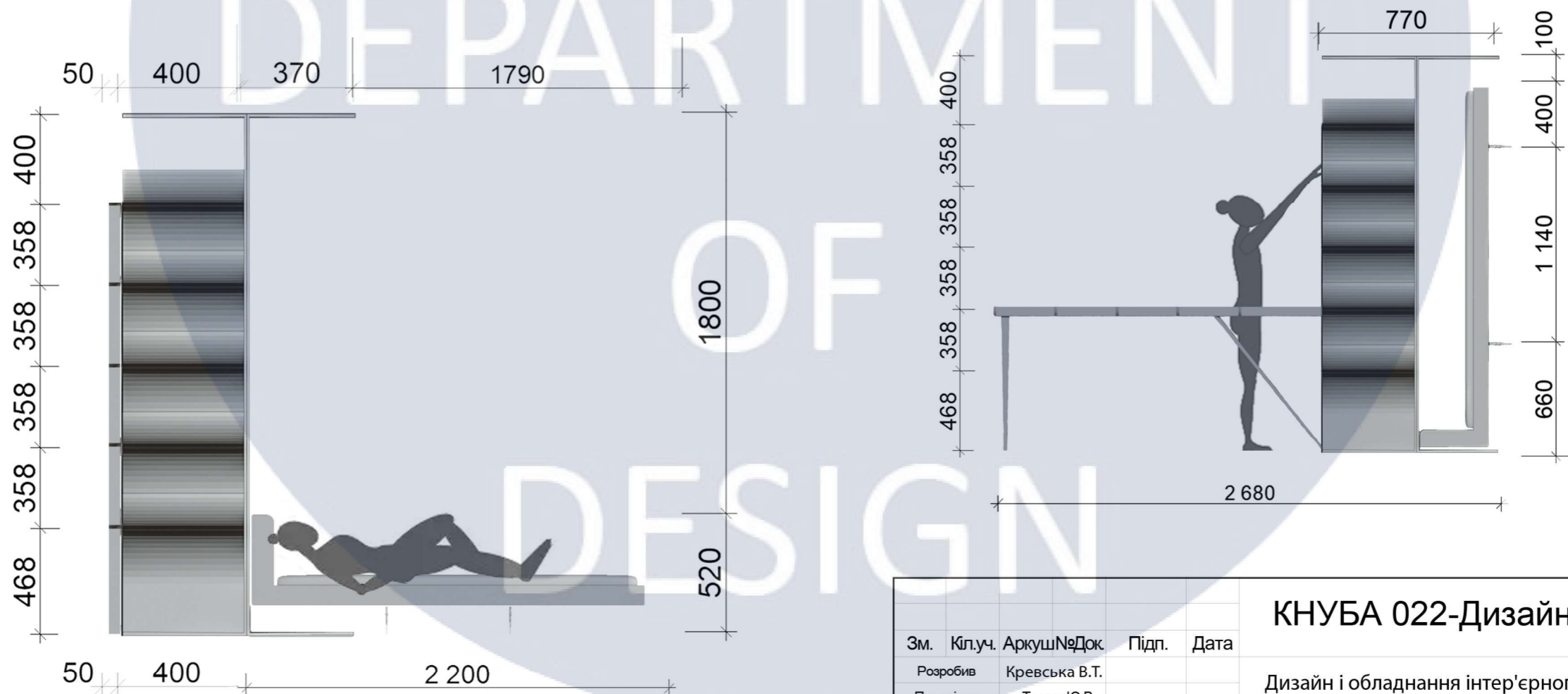
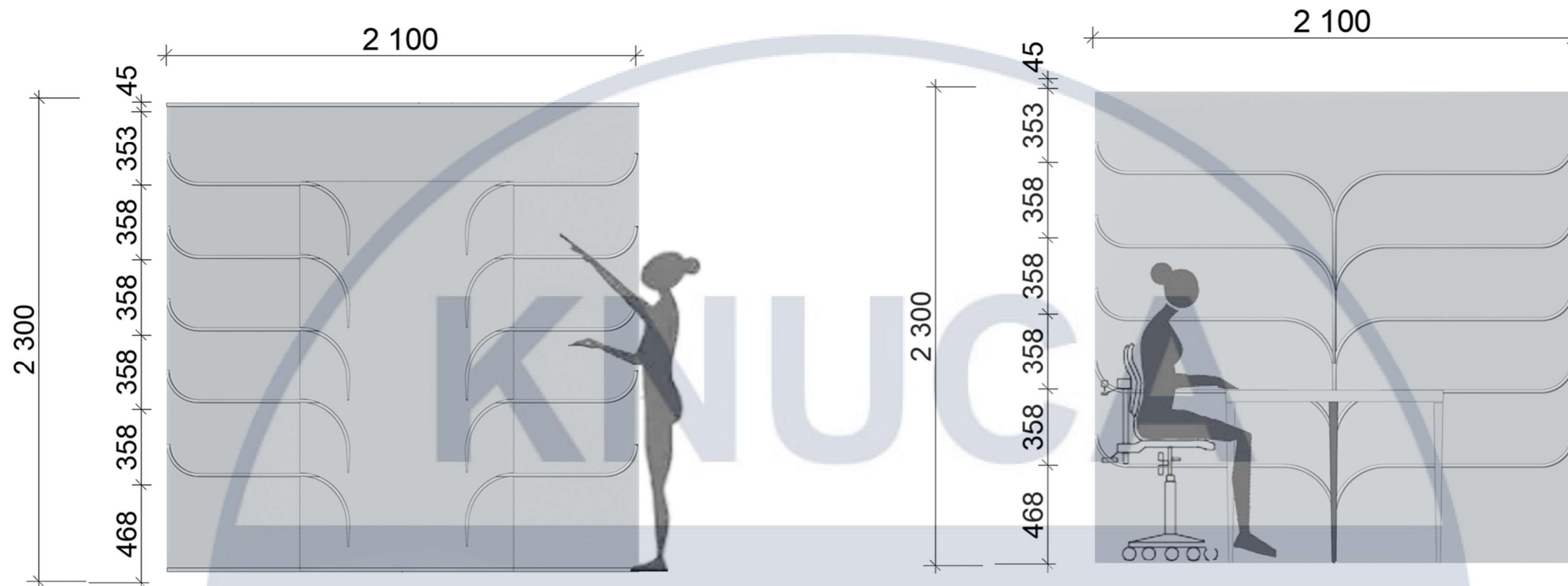
Газові армотизатори



Петлі



					КНУБА 022-Дизайн 2024 ДН-20-2 КР				
Зм.	Кл.уч.	Аркуш	№Док.	Підп.	Дата	Дизайн і обладнання інтер'єрного простору смарт-квартири	Стадія	Аркуш	Аркушів
	Розробив	Кревська В.Т.					Н	39	42
	Перевірив	Третяк Ю.В.				Вузли	Архітектурний факультет		
	Н. Контроль								



КНУБА 022-Дизайн 2024 ДН-20-2 КР					
Зм.	Кл.уч.	Аркуш	№Док.	Підп.	Дата
Розробив	Кревська В.Т.				
Перевірив	Третяк Ю.В.				
Н. Контроль					
Дизайн і обладнання інтер'єрного простору смарт-квартири					
Ергономічне зображення					
Стадія	Аркуш	Аркушів			
Н	40	42	Архітектурний факультет		



						КНУБА 022-Дизайн 2024 ДН-20-2 КР			
Зм.	Кіл.уч.	Аркуш	№Док.	Підп.	Дата	Дизайн і обладнання інтер'єрного простору смарт-квартири	Стадія	Аркуш	Аркушів
Розробив							Н	41	42
Перевірив						Візуалізація	Архітектурний факультет		
Н. Контроль									



					КНУБА 022-Дизайн 2024 ДН-20-2 КР				
Зм.	Кіл.уч.	Аркуш	№Док.	Підп.	Дата	Стадія	Аркуш	Аркушів	
Розробив		Кревська В.Т.				Дизайн і обладнання інтер'єрного простору смарт-квартири	Н	42	42
Перевірів		Третяк Ю.В.							
Н. Контроль						Візуалізація в інтер'єрному просторі смарт-квартири	Архітектурний факультет		