

Міністерство освіти і науки України  
Київський національний університет будівництва і архітектури  
Архітектурний факультет  
Кафедра дизайну

**КВАЛІФІКАЦІЙНА ВИПУСКНА РОБОТА  
НА ЗДОБУТТЯ ОСВІТНЬОГО СТУПЕНЯ БАКАЛАВР  
на тему:  
"Дизайн інтер'єрів та обладнання кав'ярні"  
Проектна частина**

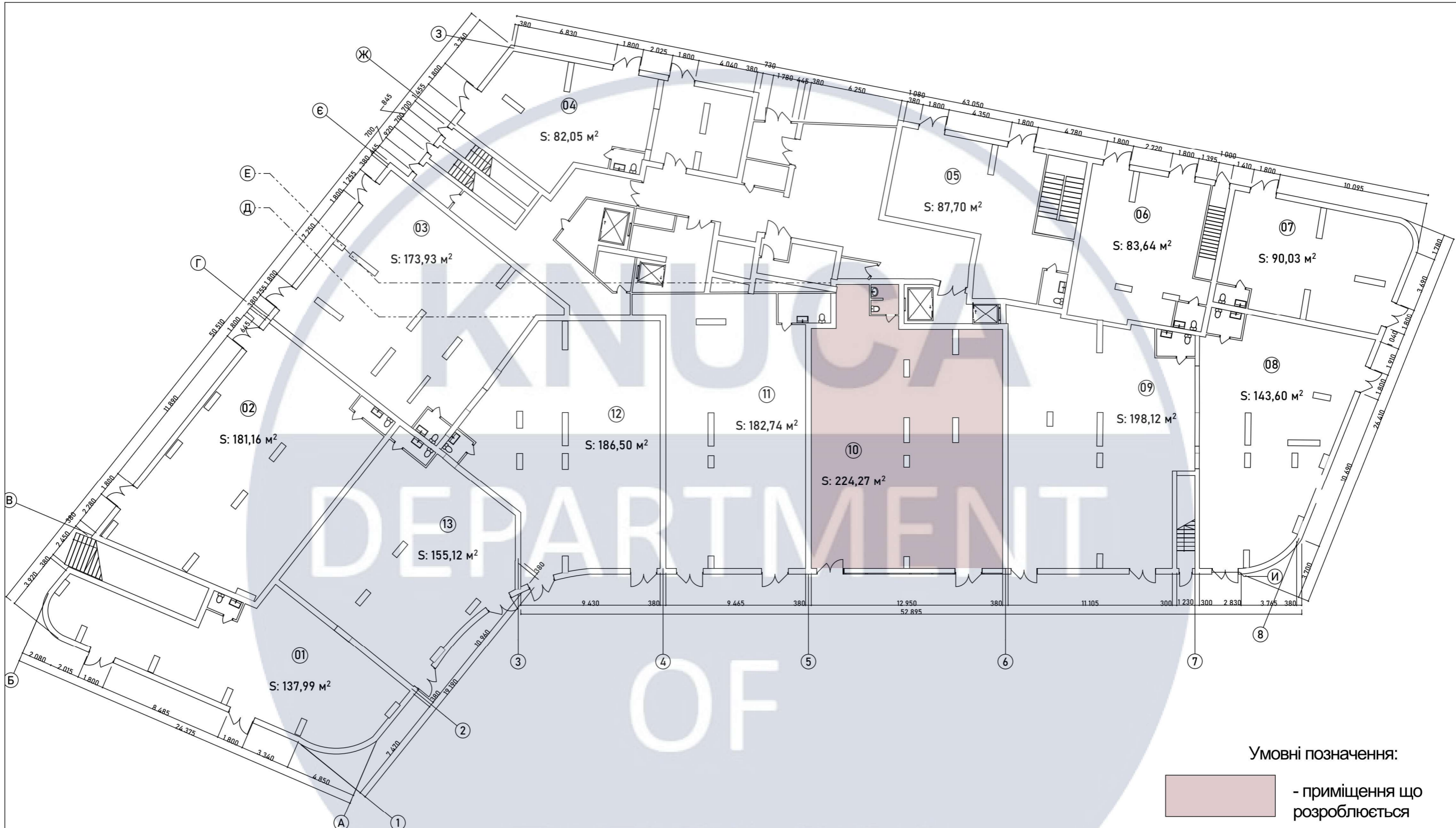
Виконав(ла) ст. гр. ДН-20-2 Дем'янчук О.І.  
Керівник роботи: старший викл. Биков М.І.


Київ 2024

## ЗМІСТ АЛЬБОМУ:

1. Титульний лист
2. Зміст проекту
3. Ситуаційна схема розташування  
Фасад ЖК Great
4. Вихідний план , М 1:200
5. Обмірний план М 1:100
6. План монтажу М 1:100
7. План приміщення М 1:100
8. План з розміщенням меблів М 1:100
9. План освітлення М 1:100
10. План підлоги М 1:100
11. Розгортки стін М 1:75
- 12 Специфікація меблів  
Паспорт оздоблювання стін
13. Візуалізація
14. Візуалізація
15. Візуалізація
16. Візуалізація
17. Візуалізація
18. Візуалізація
19. Розробка барної стійки
20. Проекції барної стійки
21. Ергономічна схема
22. Переріз 1-1, 2-2 М 1:20  
Вузол 1-4 М 1:2
23. Переріз 3-3, 4-4 М 1:20  
Вузол 5-9 М 1:2
24. Перспективне зображення виробу
25. Візуалізація





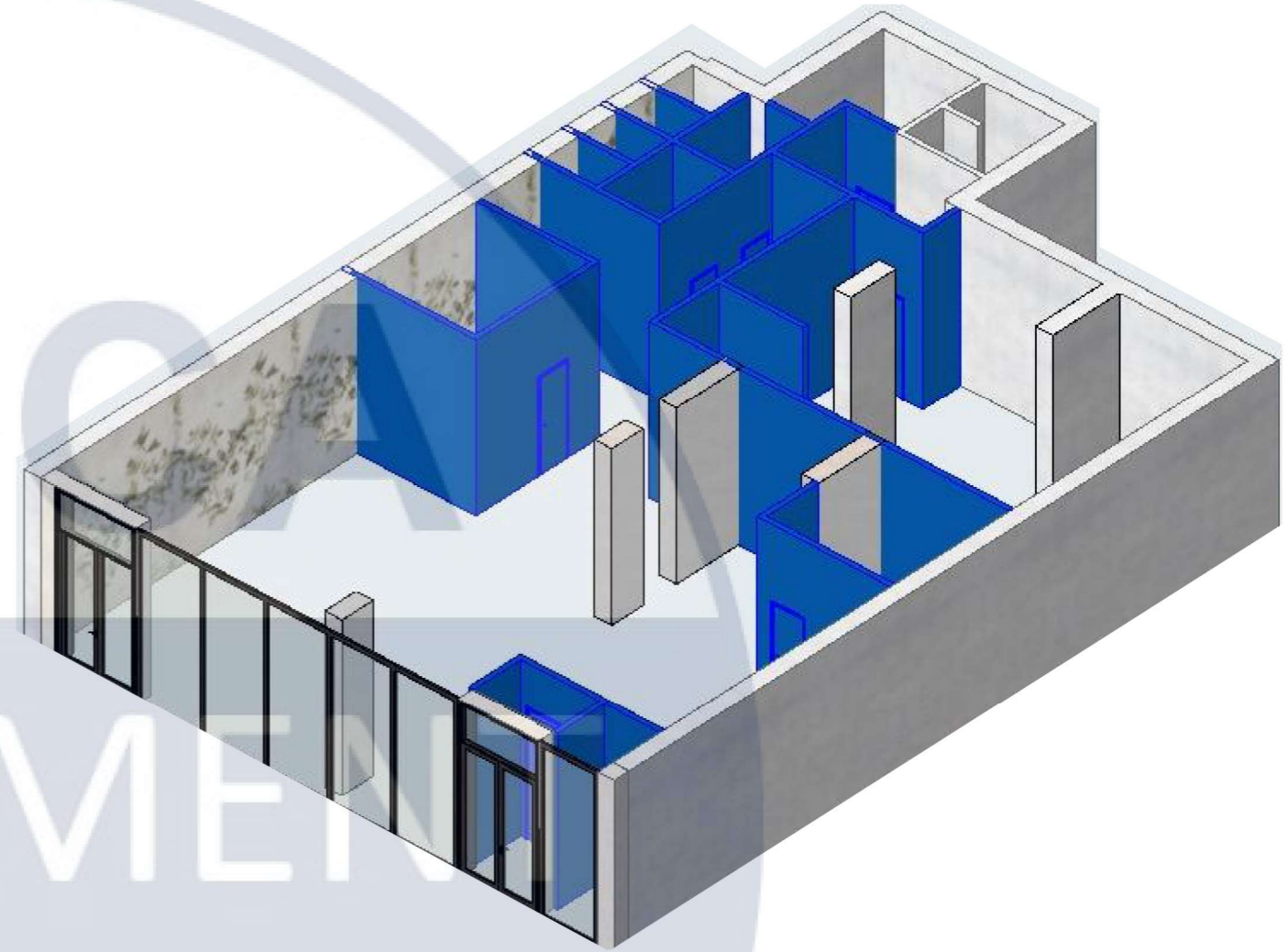
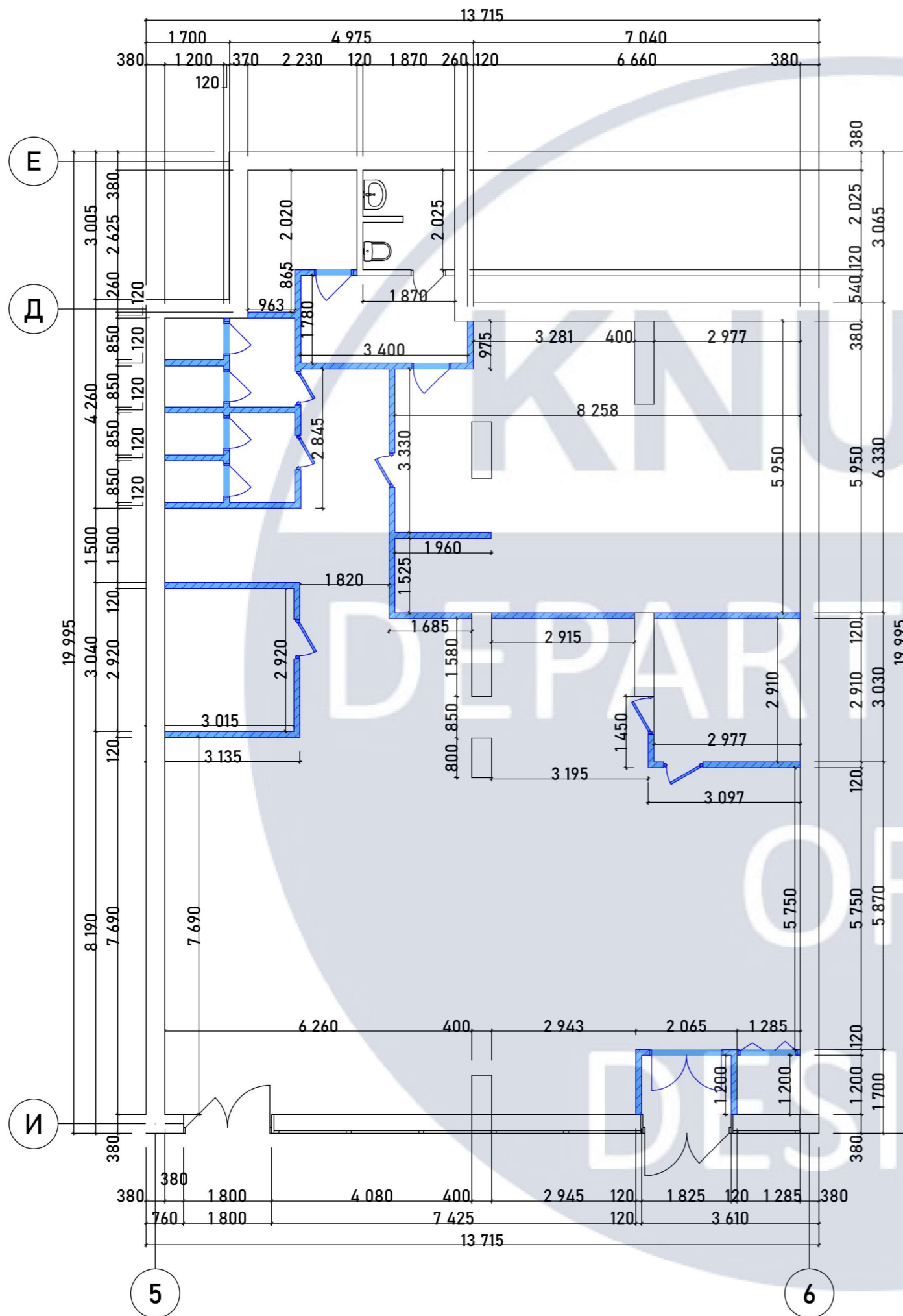
Умовні позначення:  
 - приміщення що розроблюється

01	141,08	08	151,27
02	303,05	09	242,86
03	188,81	10	227,96
04	86,16	11	184,44
05	93,59	12	186,50
06	88,99	13	155,12
07	99,20		2 149,03 м <sup>2</sup>

Зм.	Кільк.	Аркуш	№Док.	Підпис	Дата
Виконала				Дем'янчук	
Перевірила				Биков М.І.	

КНУБА 022 Дизайн 2024 ДН 20-2		
Дизайн інтер'єрів та обладнання кав'ярні		
м. Київ, вул. Дніпровська Набережна	Стадія	Аркуш
	у	4
		Аркушів
		25
Вихідний план, М 1:200		Архітектурний факультет



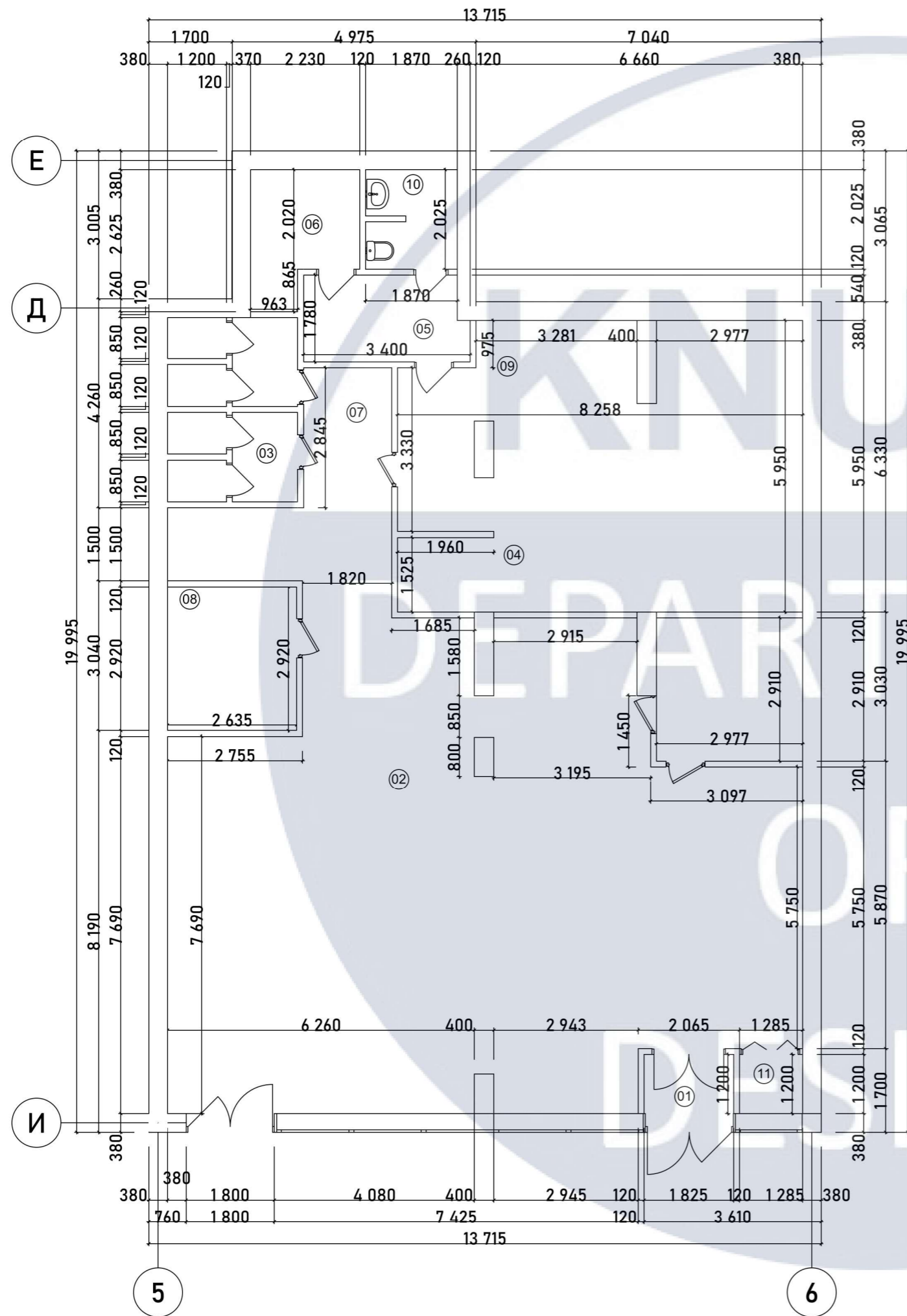


**Монтаж**

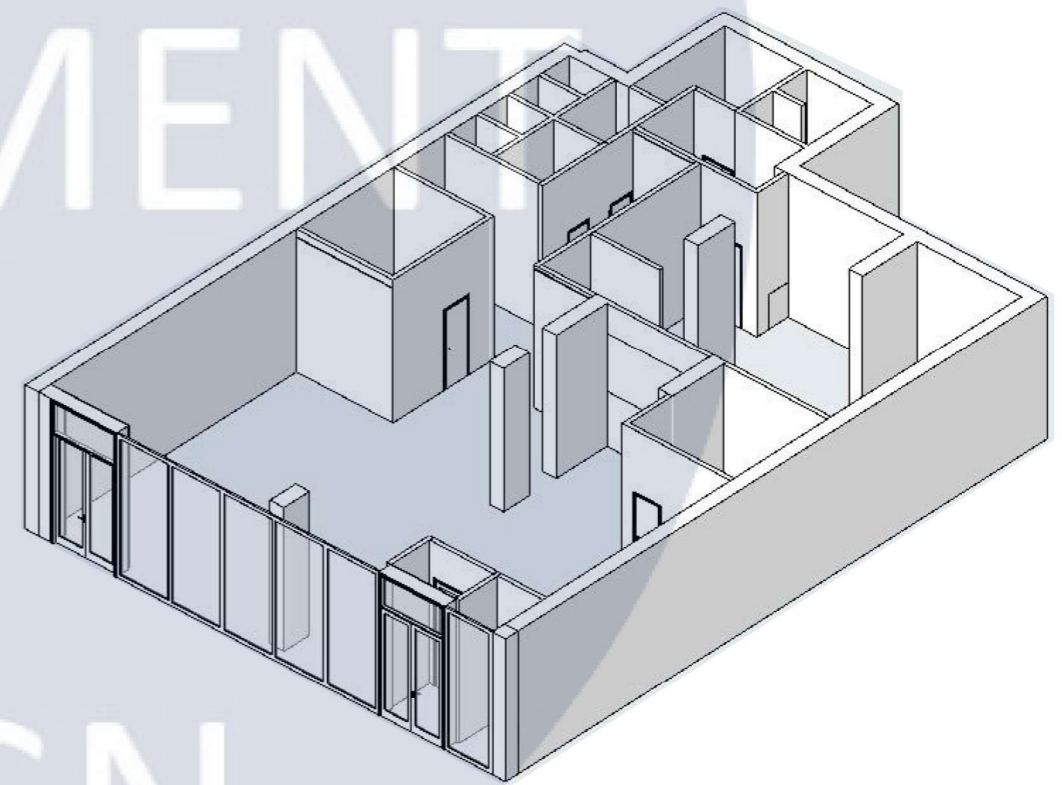
**Примітки**

1. Площа підлоги в дверних отворах врахована в площу приміщення.
2. Всі розміри вказані в міліметрах.
3. Висота стелі від чистої підлоги 3 700мм.

						<b>КНУБА 022 Дизайн 2024 ДН 20-2</b>			
						<b>Дизайн інтер'єрів та обладнання кав'ярні</b>			
Зм.	Кільк.	Аркуш	№Док.	Підпис	Дата	м. Київ, вул. Дніпровська Набережна	Стадія	Аркуш	Аркушів
Виконала	Дем'янчук						у	6	25
Перевірила	Биков М.І.								
						План монтажу М 1:100		<b>Архітектурний факультет</b>	



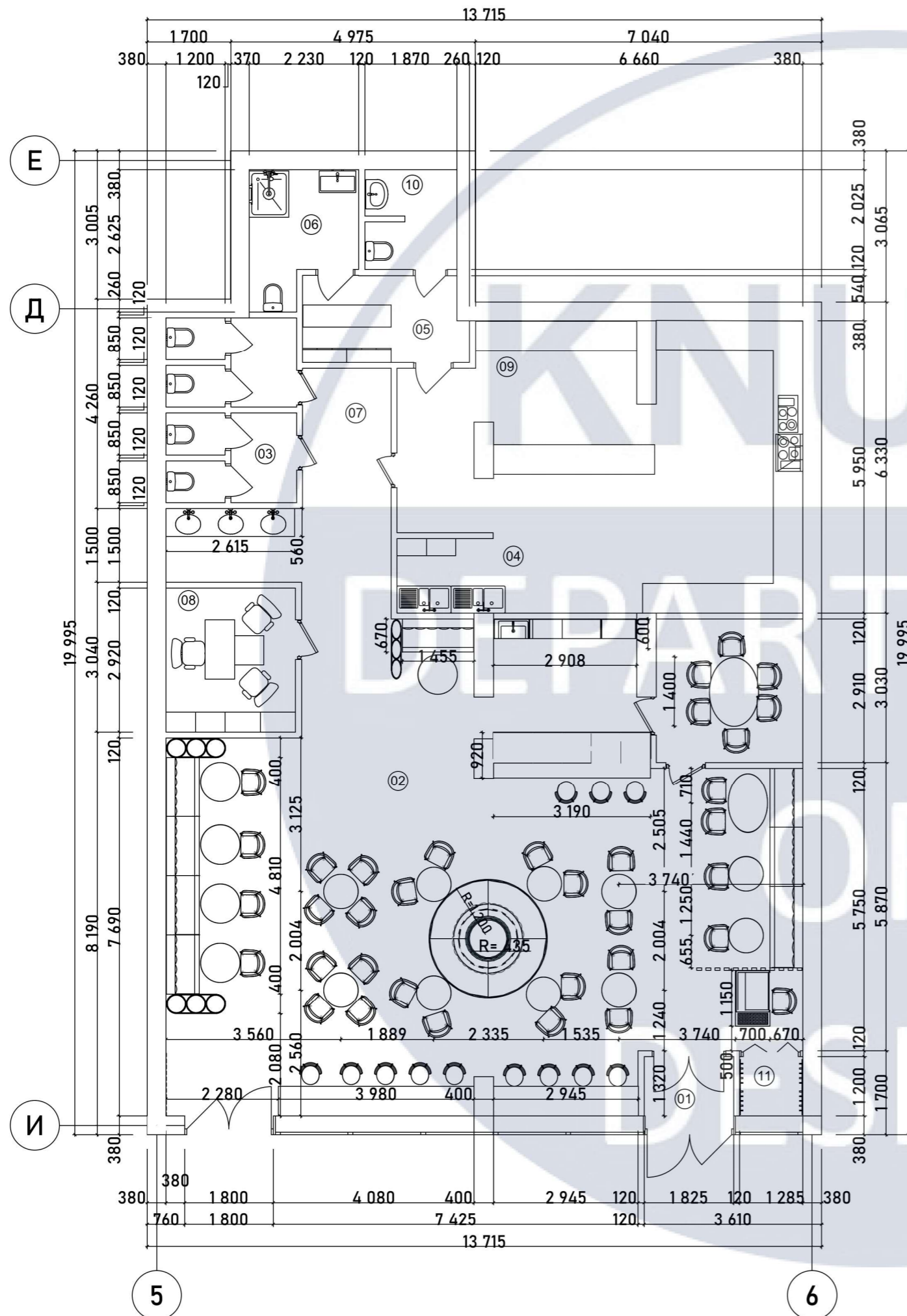
Експлікація		
№	Назва	Площа
01	Тамбур	3,09
02	Зал	121,89
03	с/у	14,88
04	Мийка	4,11
05	Приміщення для персоналу	5,89
06	с/у персоналу	5,35
07	Коридор	9,17
08	Адміністратор	7,67
09	Кухня	44,74
10	с/у персоналу	3,69
11	Гардеробна	1,70
		<b>222,18 м<sup>2</sup></b>



КНУБА 022 Дизайн 2024 ДН 20-2

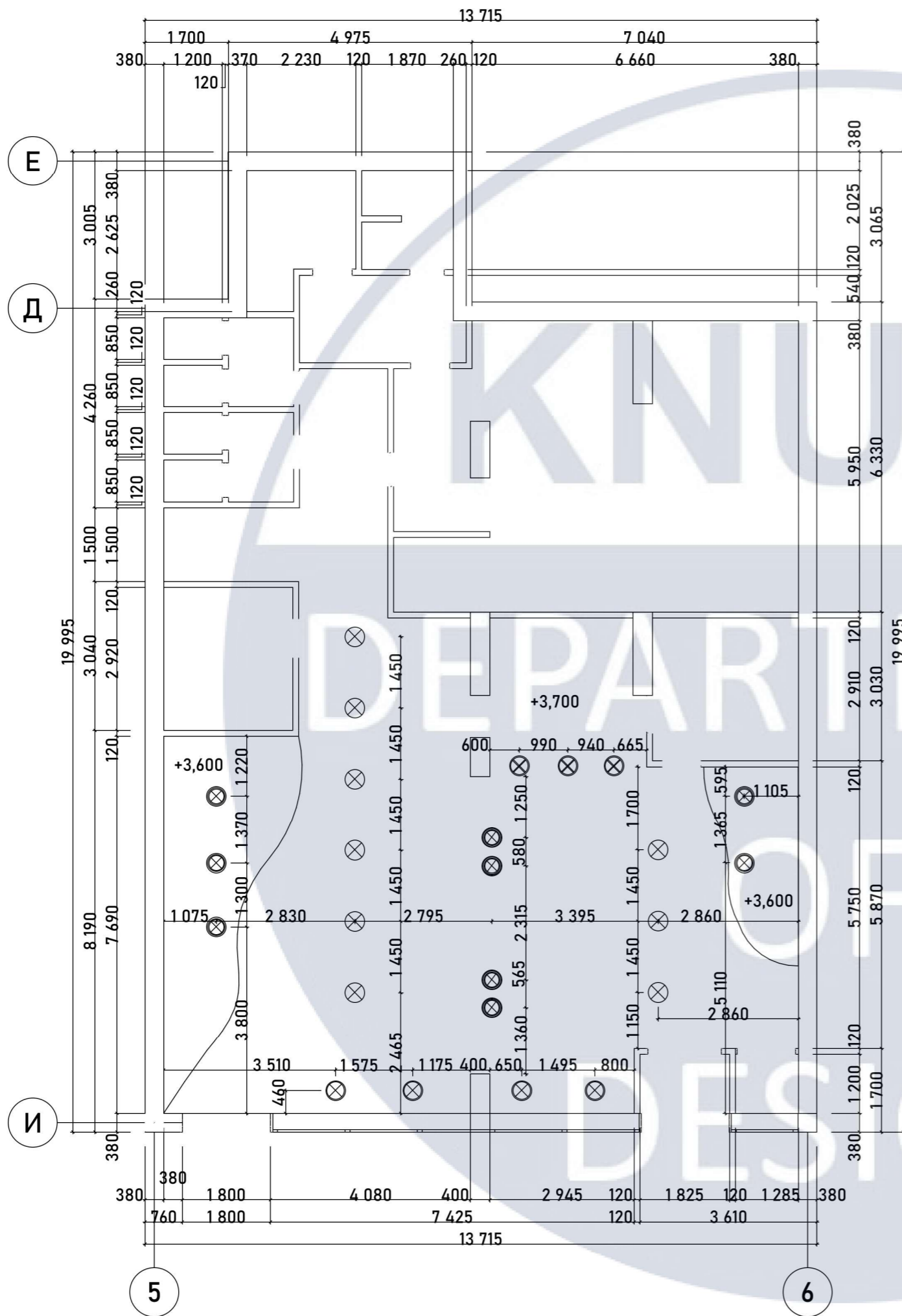
Дизайн інтер'єрів та обладнання кав'ярні

Зм.	Кільк.	Аркуш	№Док.	Підпис	Дата	Стадія	Аркуш	Аркушів	
Виконала	Дем'янчук					м. Київ, вул. Дніпровська Набережна	у	7	25
Перевірила	Биков М.І.								
План приміщення М 1:100							Архітектурний факультет		



Експлікація		
№	Назва	Площа
01	Тамбур	3,09
02	Зал	121,89
03	с/у	14,88
04	Мийка	4,11
05	Приміщення для персоналу	5,89
06	с/у персоналу	5,35
07	Коридор	9,17
08	Адміністратор	7,67
09	Кухня	44,74
10	с/у персоналу	3,69
11	Гардеробна	1,70
		<b>222,18 м<sup>2</sup></b>

						КНУБА 022 Дизайн 2024 ДН 20-2				
						Дизайн інтер'єрів та обладнання кав'ярні				
Зм.	Кільк.	Аркуш	№Док.	Підпис	Дата					
Виконала	Дем'янчук					м. Київ, вул. Дніпровська Набережна		Стадія	Аркуш	Аркушів
Перевірила	Биков М.І.					у		8	25	
						План з розміщенням меблів, М 1:100				
						Архітектурний факультет				



### Специфікація освітлювальних приладів

№	Назва	Позначення	Зображення	Кількість
1	Люстра Alba			4
2	Точковий світильник POLUX			10
3	Люстра BB			5
4	Підвісні світильники ZAVA Siom			4
5	Люстра підвіс Ball by LUX			3



КНУБА 022 Дизайн 2024 ДН 20-2

Дизайн інтер'єрів та обладнання кав'ярні

Зм.	Кільк.	Аркуш	№Док.	Підпис	Дата	Стадія	Аркуш	Аркушів	
Виконала	Дем'янчук					м. Київ, вул. Дніпровська Набережна	у	9	25
Перевірила	Биков М.І.								
						План прив'язки освітлювальних приладів, М 1:100	Архітектурний факультет		





Специфікація меблів				
№	Назва	Виробник	Зображення	Кількість
1	Area Radius Modular Sofa	Lammhults <a href="http://surl.li/uktft">http://surl.li/uktft</a>		4
2	Диван Boston	Boston <a href="http://surl.li/uktht">http://surl.li/uktht</a>		8
3	Ресепшен	<a href="http://surl.li/unlvq">http://surl.li/unlvq</a>		1
4	Стіл Трикс Loft Design	Loft Design <a href="http://surl.li/uktpr">http://surl.li/uktpr</a>		15
5	стіл Трикс Loft Design.	Loft Design <a href="http://surl.li/uktpr">http://surl.li/uktpr</a>		2
6	Крісло К-373 Halmar	Halmar <a href="http://surl.li/uktbp">http://surl.li/uktbp</a>		35
7	Барний стул Bonro	Bonro <a href="http://surl.li/uktbf">http://surl.li/uktbf</a>		12
8	Барний стіл	<a href="http://surl.li/ukter">http://surl.li/ukter</a>		2
9	Барна стійка	Власне виробництво		1

Паспорт оздоблювання стін			
№	Назва	Виробник	Зображення
1	Штукатурка шовк VELATURA SETA FIORENTINA	Deco Terra <a href="http://surl.li/unpun">http://surl.li/unpun</a>	
2	Шпалери «FACTURA»	ARABESCO <a href="http://surl.li/unpvb">http://surl.li/unpvb</a>	
3	Шпалери з графічними лініями	КЕК Amsterdam <a href="http://surl.li/unpvh">http://surl.li/unpvh</a>	

						КНУБА 022 Дизайн 2024 ДН 20-2			
						Дизайн інтер'єрів та обладнання кав'ярні			
Зм.	Кільк.	Аркуш	№Док.	Підпис	Дата	м. Київ, вул. Дніпровська Набережна	Стадія	Аркуш	Аркушів
Виконала	Дем'янчук						у	12	25
Перевірила	Биков М.І.					Специфікація меблів Паспорт оздоблювання стін		Архітектурний факультет	



OF  
DESIGN





DESIGN







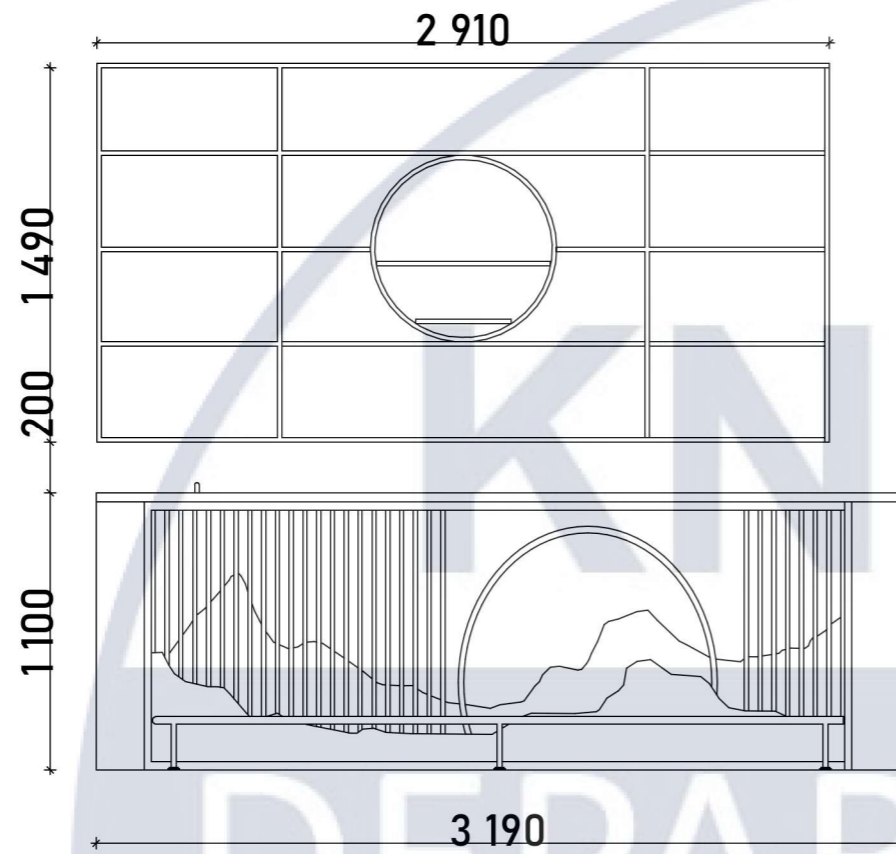
КНУСА

**Розробка барної стійки**

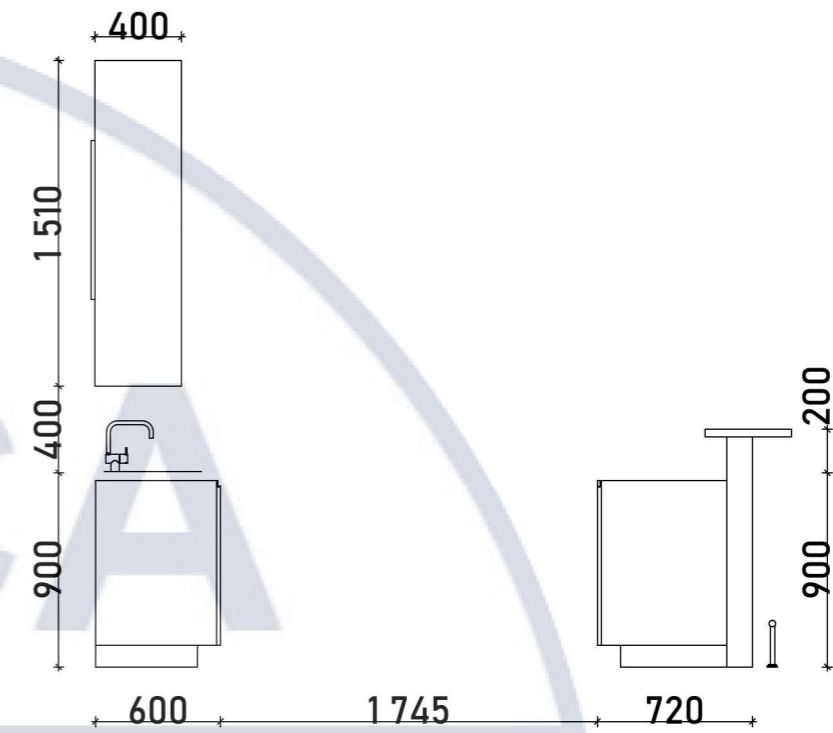
DEPARTMENT  
OF

DESIGN

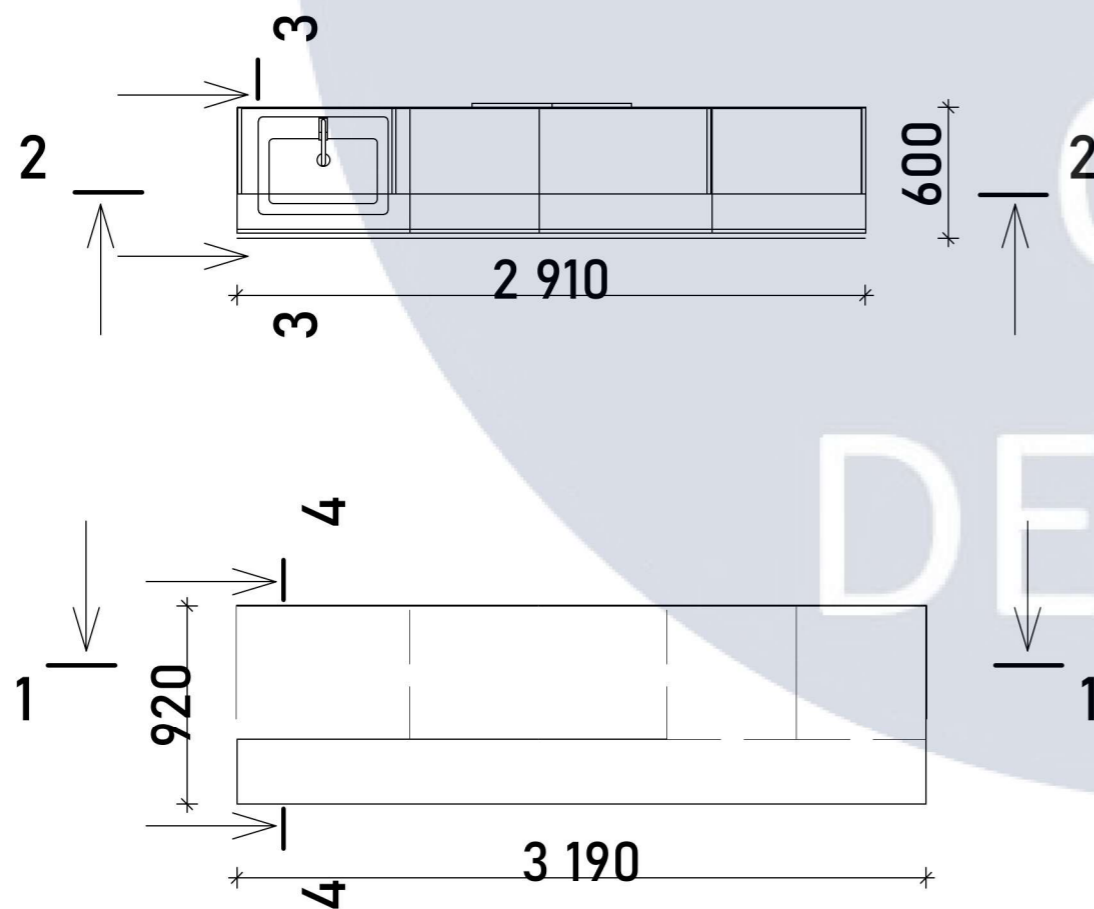
Вид спереду М 1:20



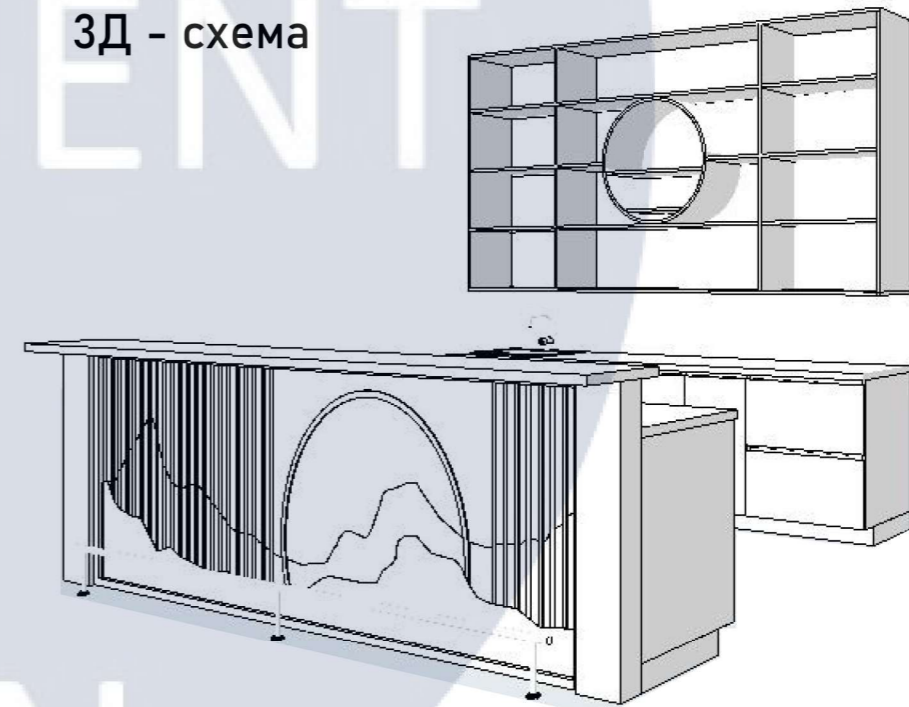
Вид збоку М 1:20



Вид зверху М 1:20



3Д - схема



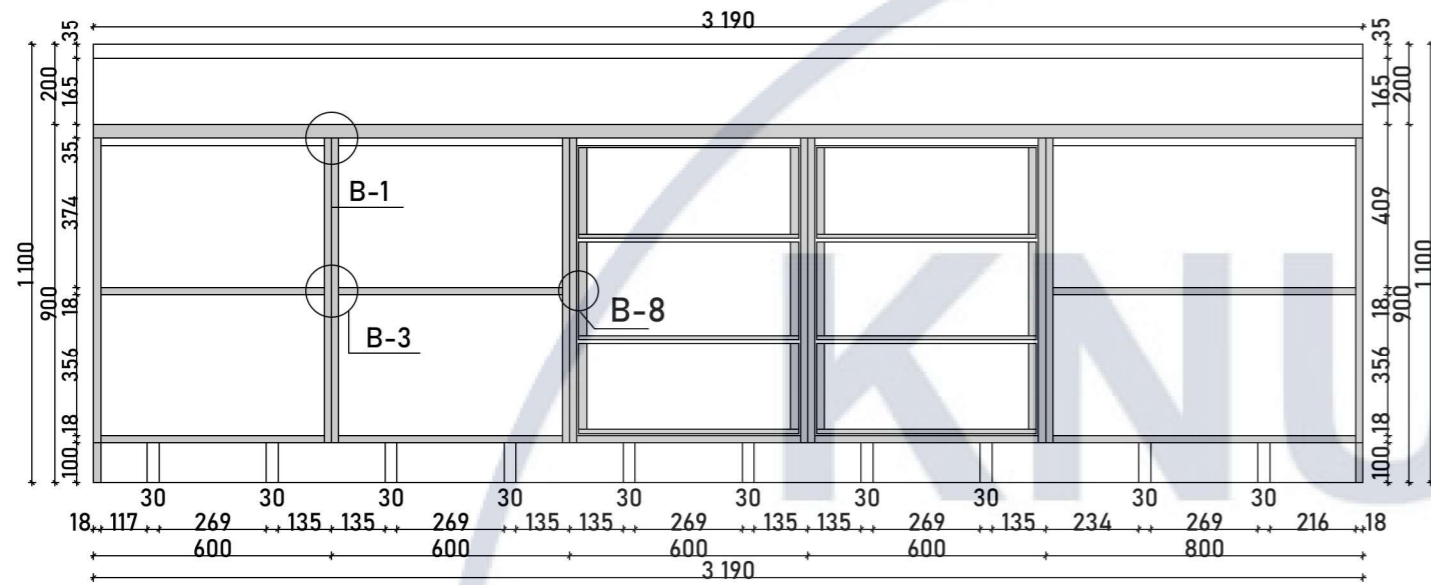
КНУБА 022 Дизайн 2024 ДН 20-2

Дизайн інтер'єрів та обладнання кав'ярні

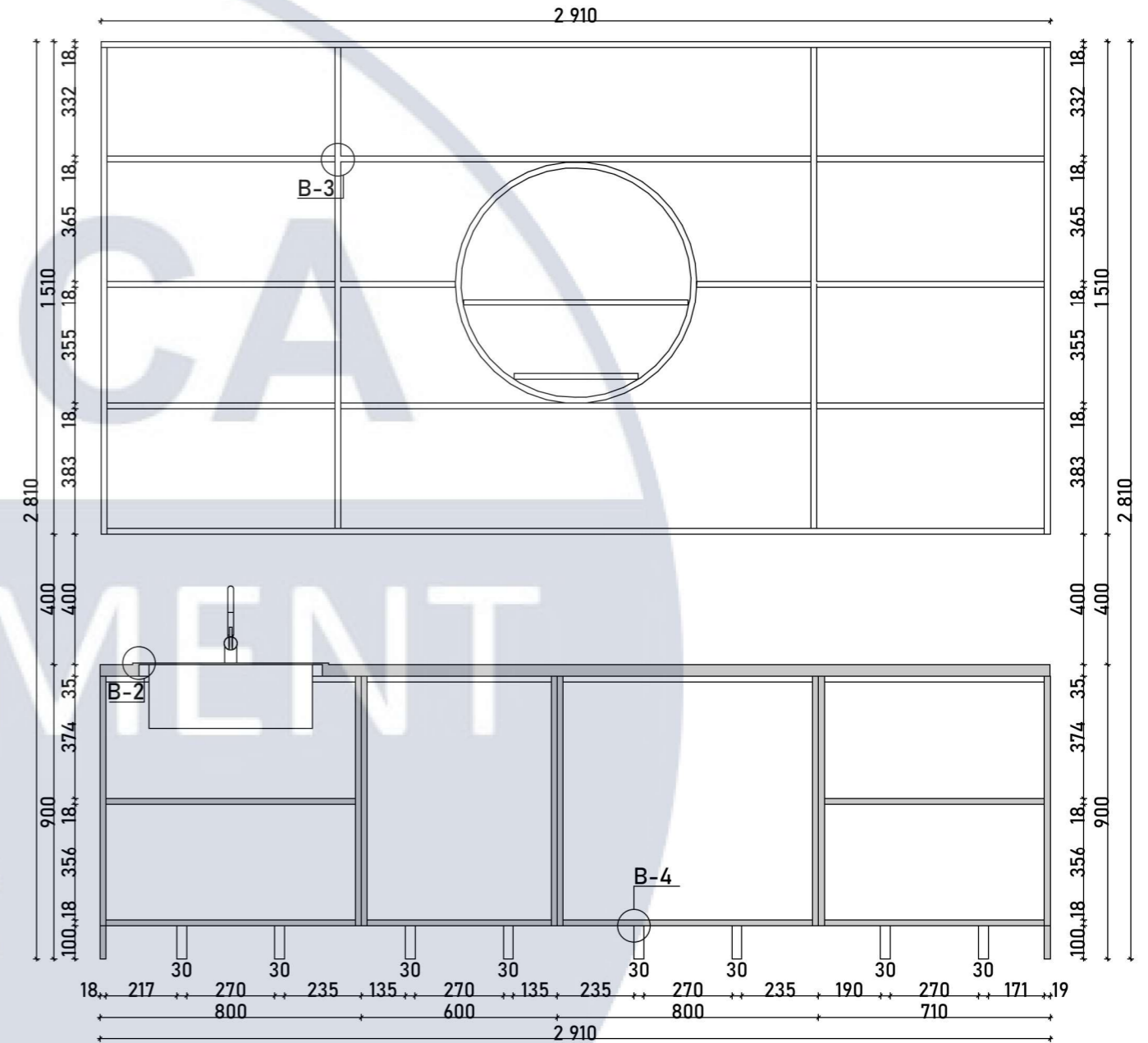
Зм.	Кільк.	Аркуш	№Док.	Підпис	Дата	Стадія	Аркуш	Аркушів	
Виконала	Дем'янчук					м. Київ, вул. Дніпровська Набережна	у	20	25
Перевірила	Биков М.І.								
Проекції барної стійки							Архітектурний факультет		



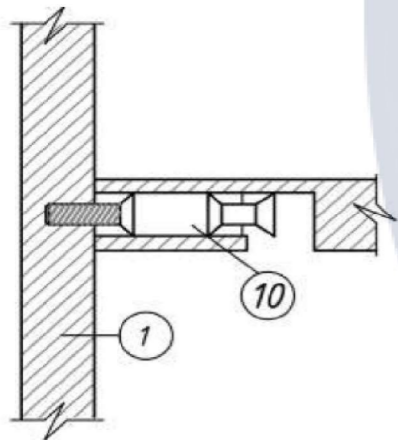
Переріз 1-1



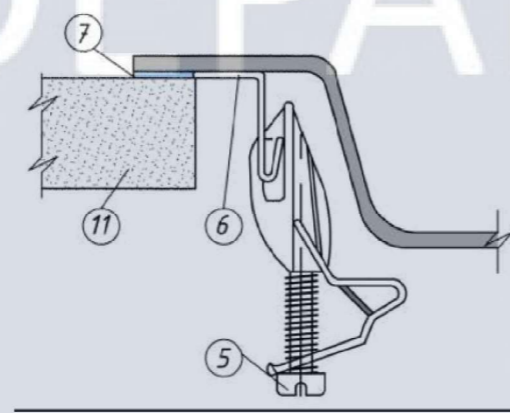
Переріз 2-2



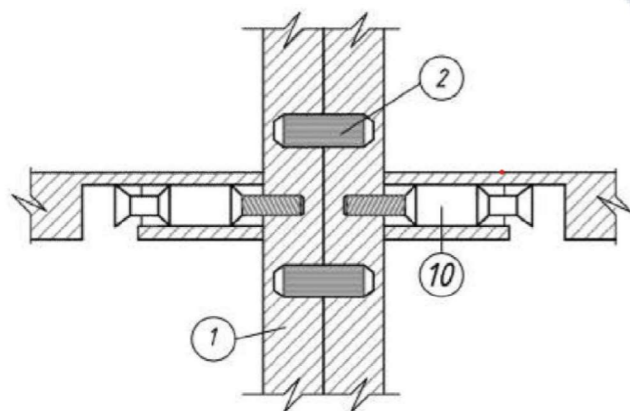
Вузол 1 М 1:2



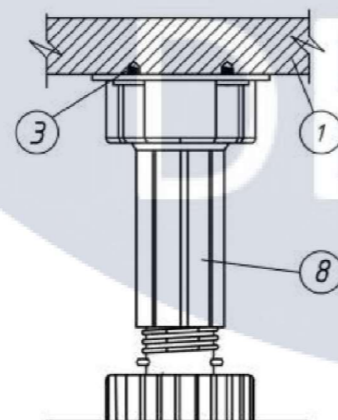
Вузол 2 М 1:2



Вузол 3 М 1:2

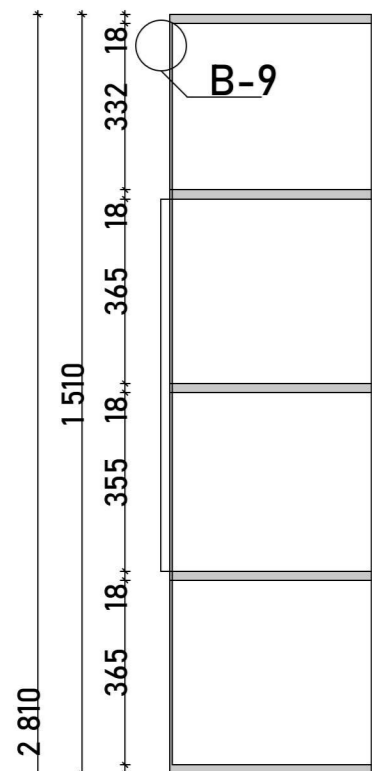


Вузол 4 М 1:2

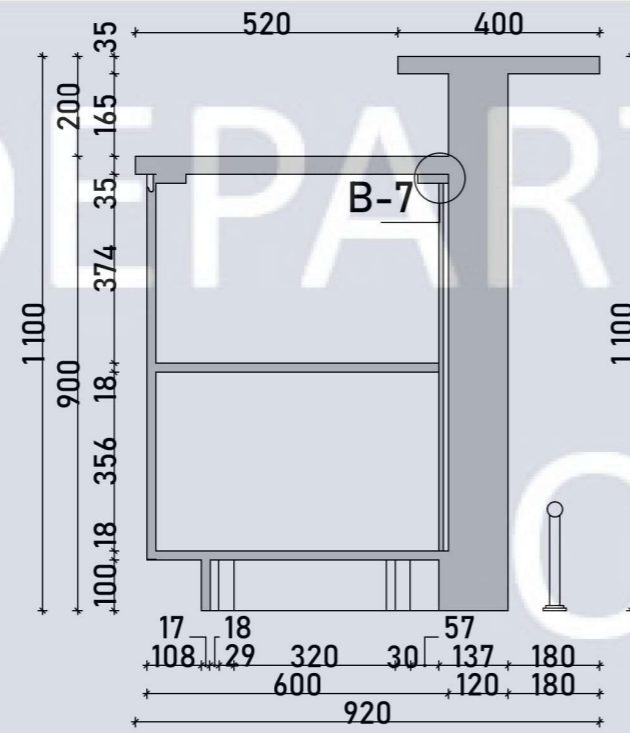


						КНУБА 022 Дизайн 2024 ДН 20-2			
						Дизайн інтер'єрів та обладнання кав'ярні			
Зм.	Кільк.	Аркуш	№Док.	Підпис	Дата	м. Київ, вул. Дніпровська Набережна	Стадія	Аркуш	Аркушів
Виконала	Дем'янчук						у	22	25
Перевірила	Биков М.І.					Переріз 1-1,2-2 М 1:20		Архітектурний факультет	
						Вузол 1-4 М 1:2			

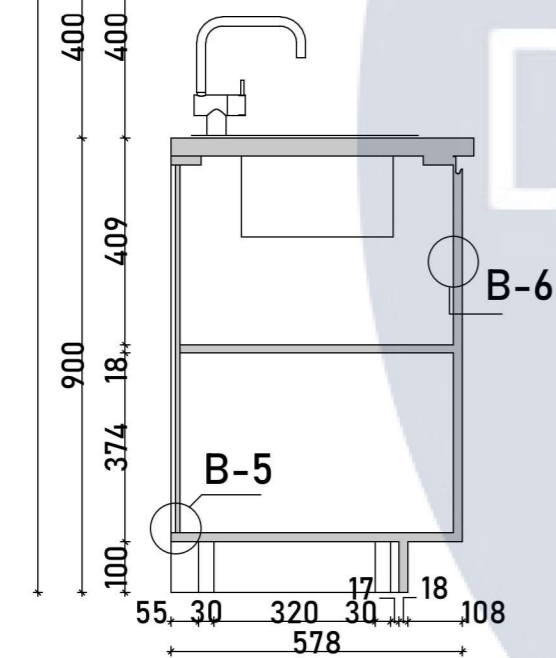
Переріз 3-3



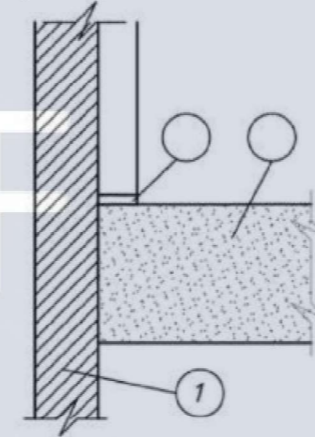
Переріз 4-4



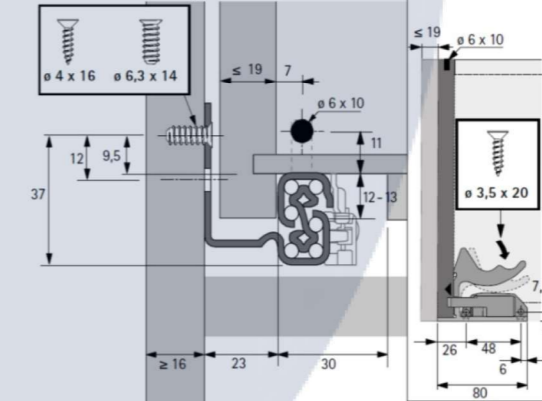
№	Назва
1	ДСП Egger H 1253 ST19 Робінія Бренсон
2	Шканти дерев'яний Бук 8x30 Muller
3	Саморіз
4	Конфірмант
5	Гвинт
6	Кронштейн Larvij L7449BL
7	Герметик силіконовий SOUDAL
8	Меблева ніжка Hafele 100
9	Завіса Clip-On 105 накладна з дотягувачем 3D Muller
10	Комплект корпусна стяжка усилена ECCENTRICO Ø25 для плит 16/18 мм, Permo
11	Стільнийя 35 мм
12	Цоколь
13	Підвіс для полиць 801 під запресування /антизнімний, лівий, Виробник: Samar
14	Комплект направляючих Quadro повн/в P20 L=550 EB=23



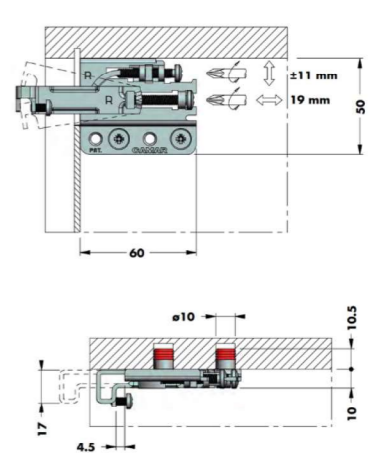
Вузол 7 М 1:20



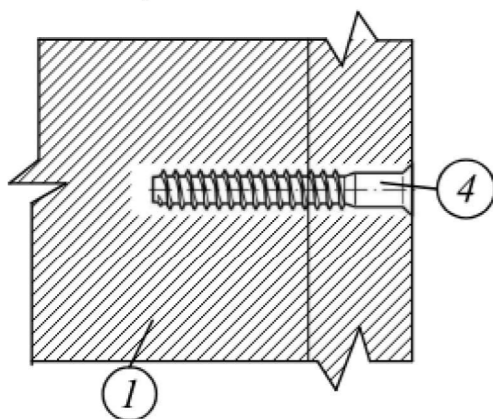
Вузол 8 М 1:20



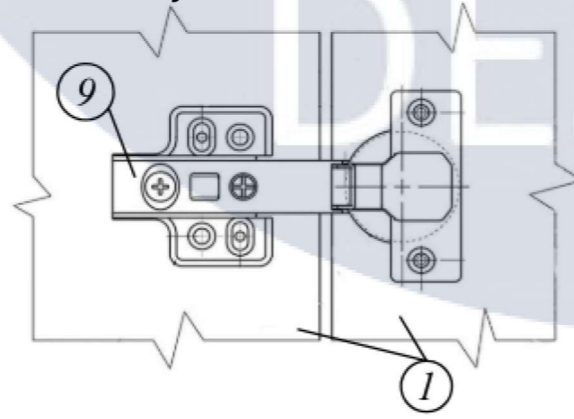
Вузол 9 М 1:20



Вузол 5 М 1:20



Вузол 6 М 1:20

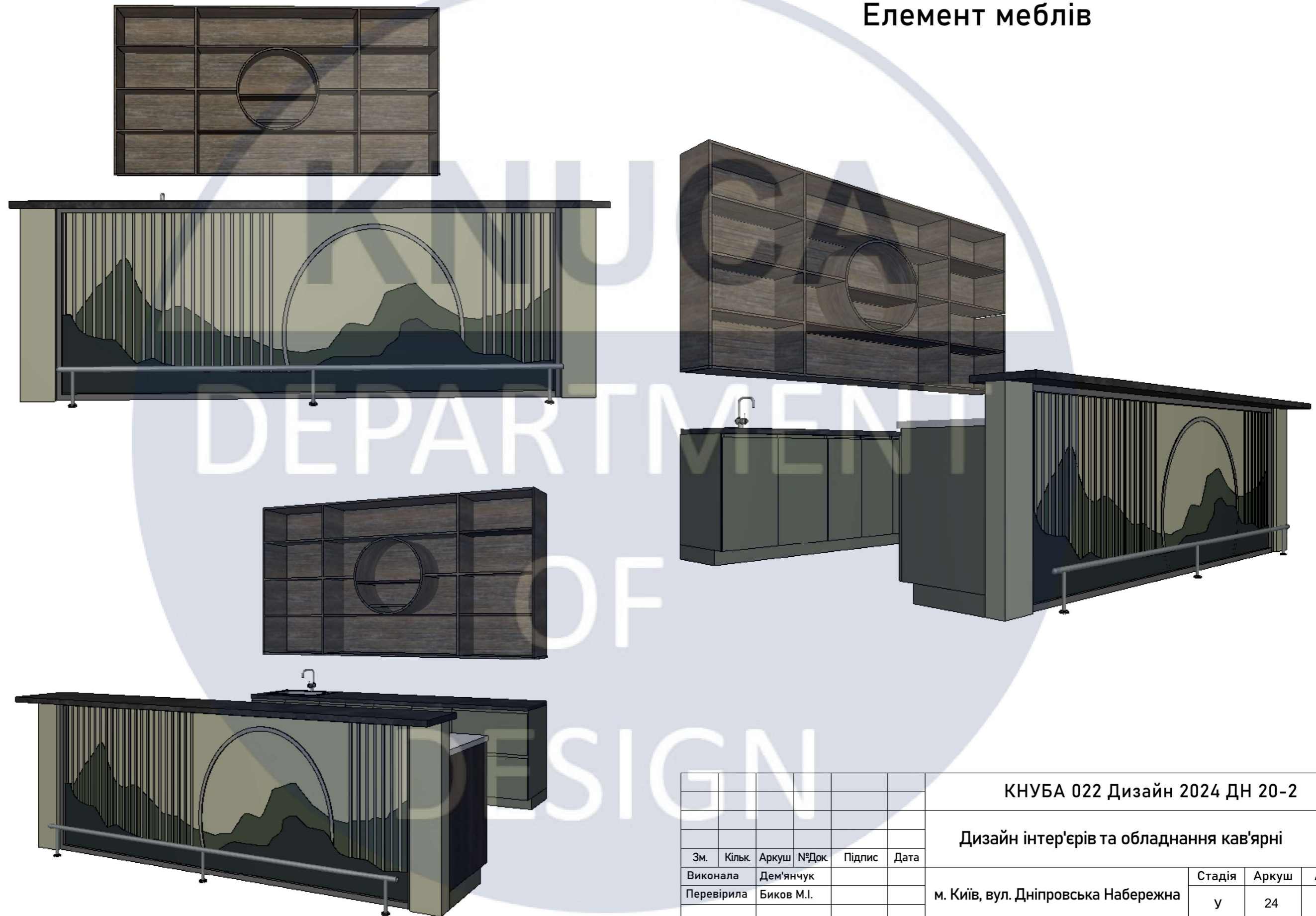


КНУБА 022 Дизайн 2024 ДН 20-2

Дизайн інтер'єрів та обладнання кав'ярні

Зм.	Кільк.	Аркуш	№Док.	Підпис	Дата	Стадія	Аркуш	Аркушів	
Виконала	Дем'янчук					м. Київ, вул. Дніпровська Набережна	у	23	25
Перевірила	Биков М.І.								
Переріз 3-3, 4-4 М 1:20 Вузол 5-9 М 1:2						Архітектурний факультет			

## Елемент меблів



КНУБА 022 Дизайн 2024 ДН 20-2

Дизайн інтер'єрів та обладнання кав'ярні

Зм.	Кільк.	Аркуш	№Док.	Підпис	Дата	Стадія	Аркуш	Аркушів
Виконала	Дем'янчук					м. Київ, вул. Дніпровська Набережна	у	24
Перевірила	Биков М.І.							
						Перспективне зображення виробу	Архітектурний факультет	



DESIGN