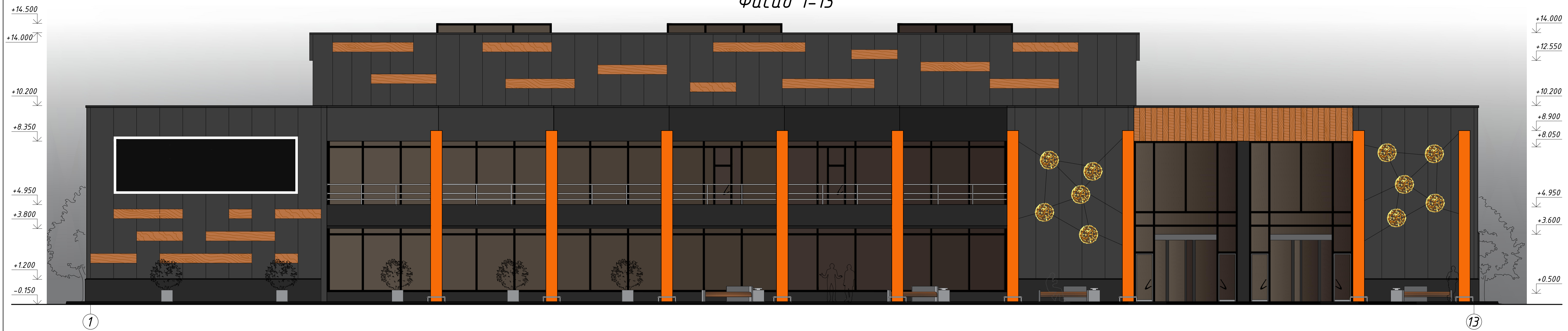
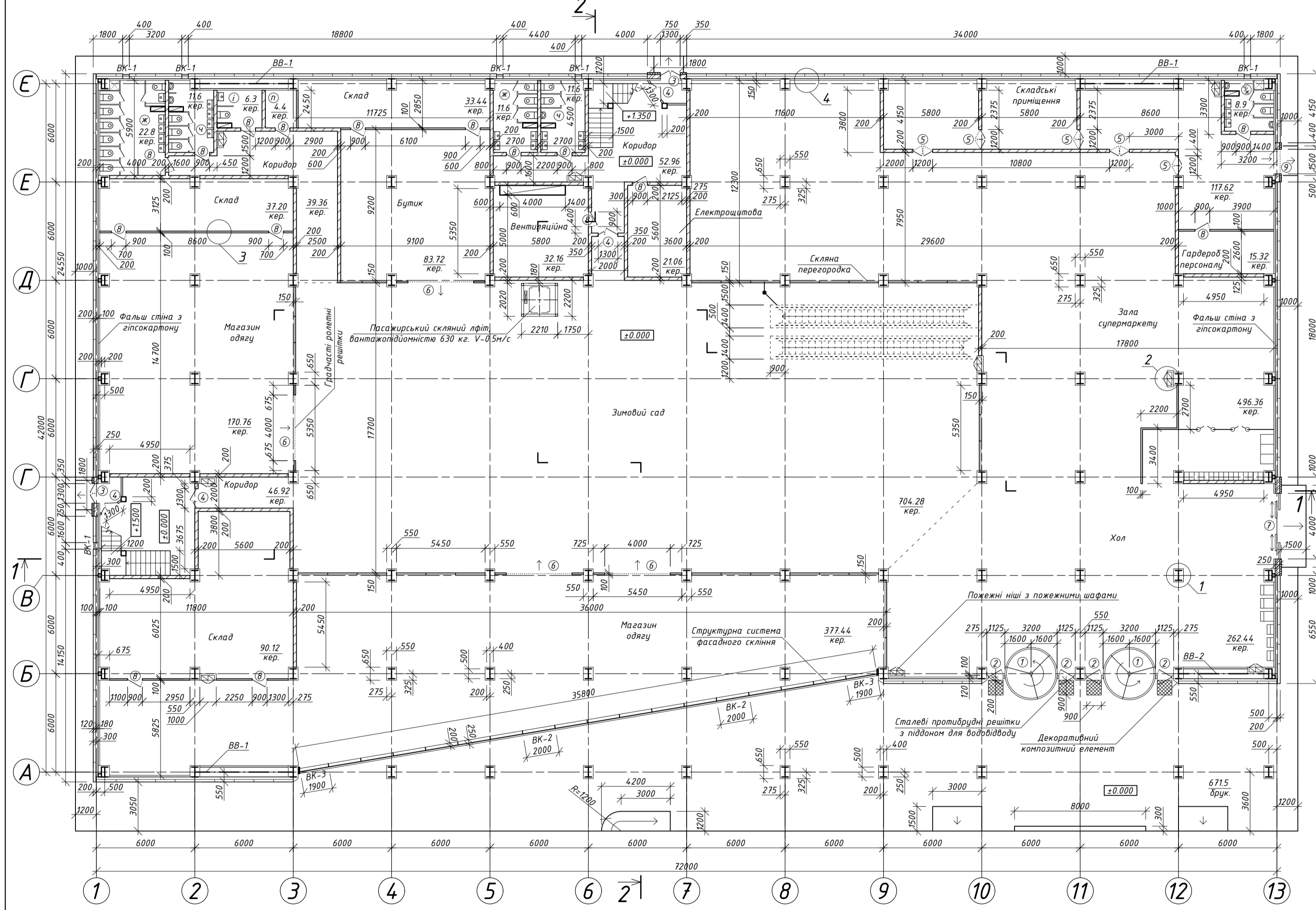


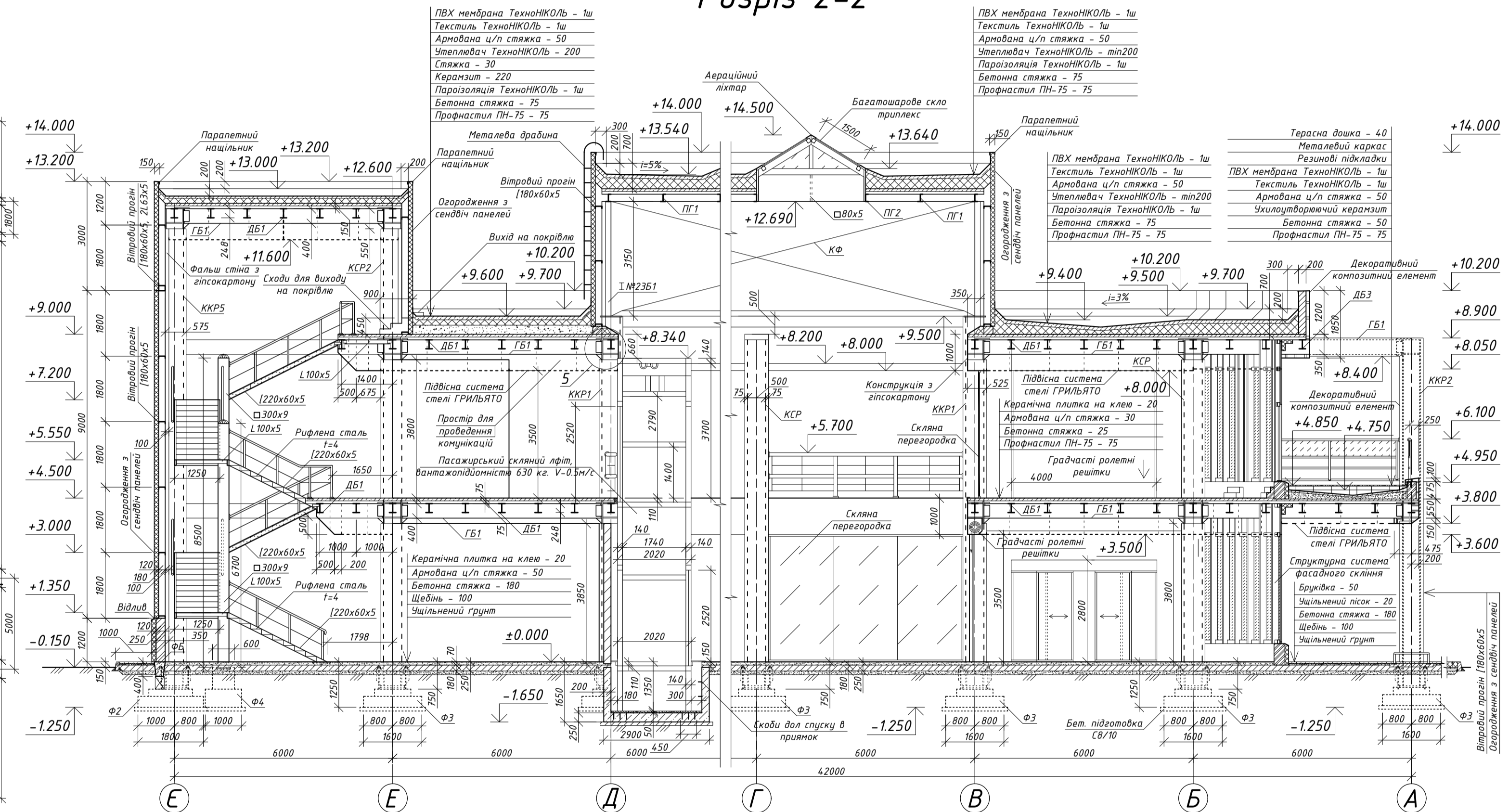
Фасад 1-13



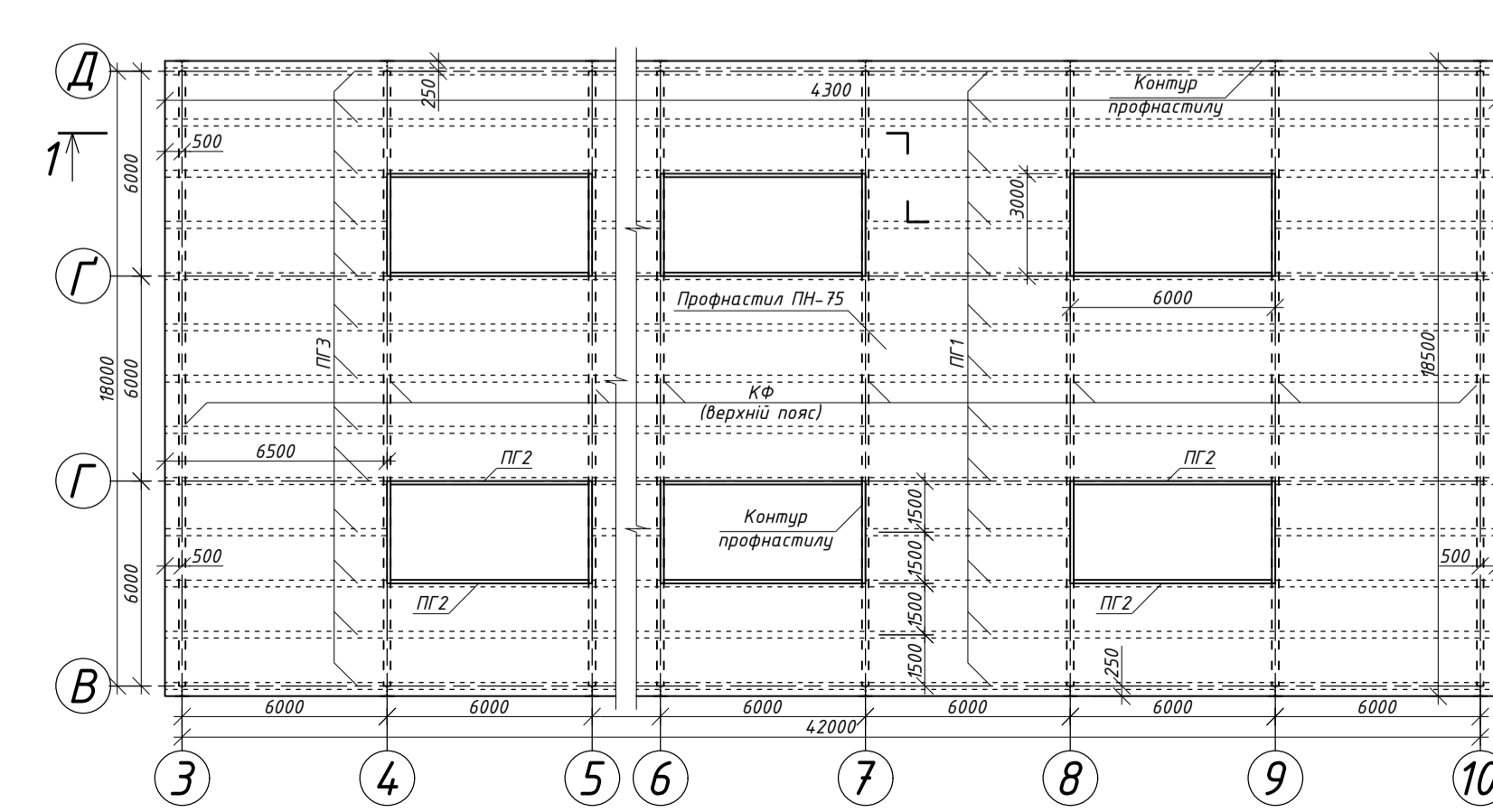
План першого поверху на відмітці ±0.000



Розріз 2-2

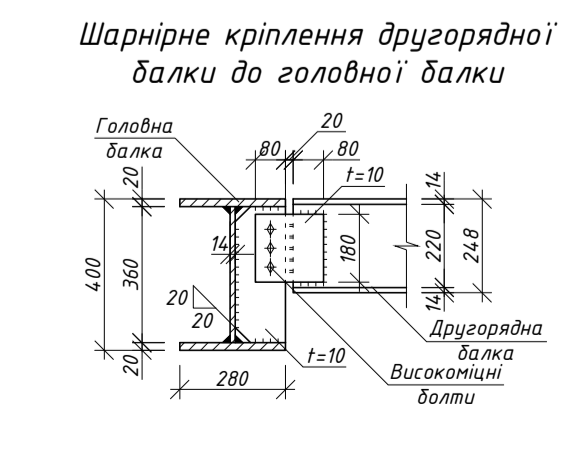
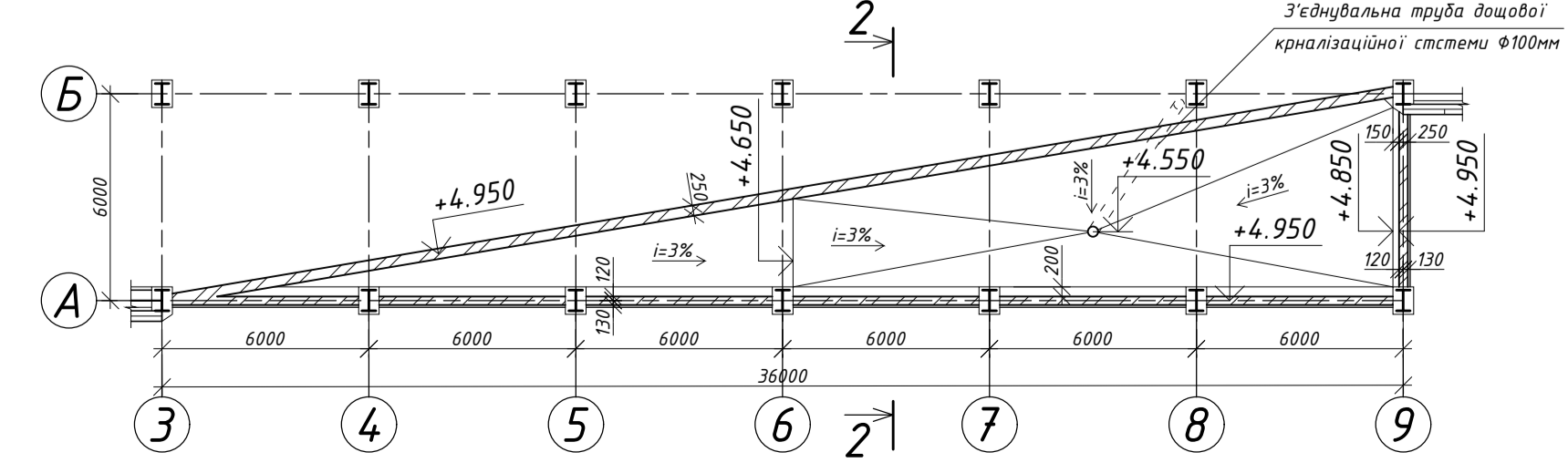


План покриття по фермах та виходу по даху



- Умовні позначення:
- перегородка з газоблоку AEROC;
  - перегородка з гіпсокартону KNAUF;
  - фальшстіна з гіпсокартону KNAUF;
  - скляна перегородка;
  - пожежні ніші з пожежними шафами;
  - приставні вентиляційні блоки.

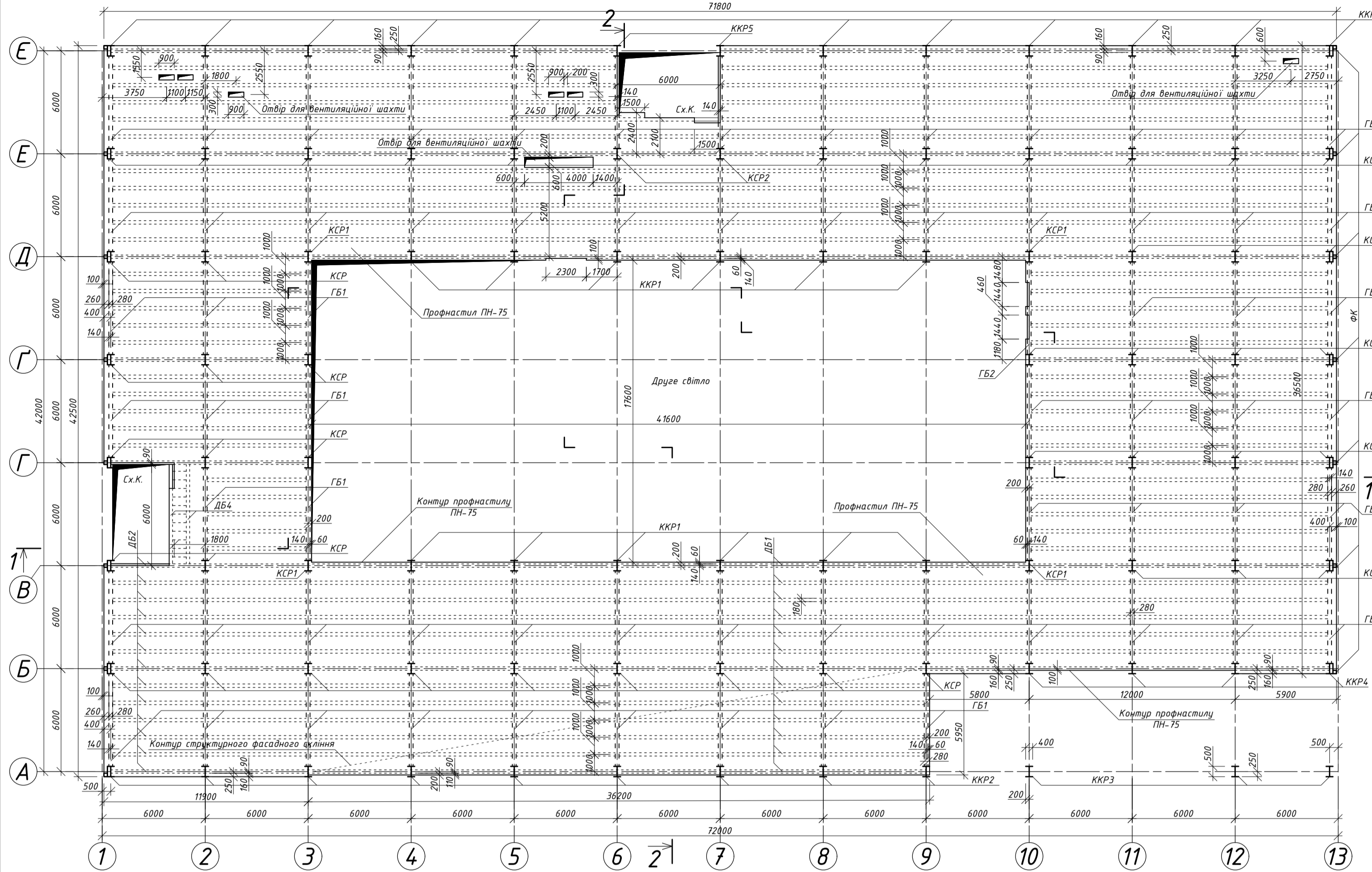
План покриття тераси



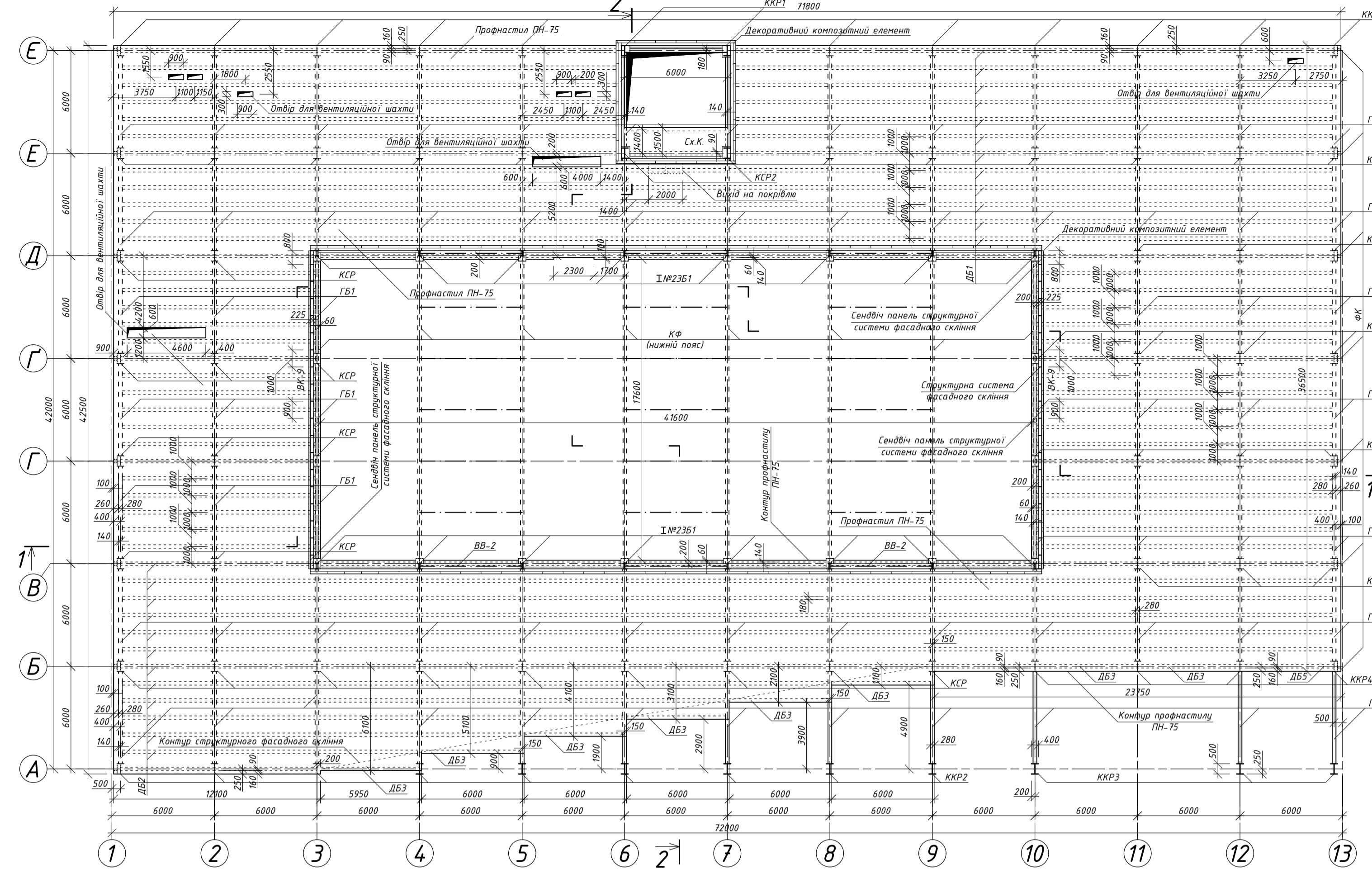
Атестаційна робота бакалавра

|                        |        |              |      |        |                    |                   |        |          |
|------------------------|--------|--------------|------|--------|--------------------|-------------------|--------|----------|
|                        |        |              |      |        | <b>м. Жмеринка</b> |                   |        |          |
| Зм.                    | Кільк. | № док.       | Арк. | Підпис | Дата               | Стадія            | Аркшук | Аркшуків |
| Дипломник              |        | Козачук В.В. |      |        |                    | Д                 | 1      | 8        |
| Керівник               |        | Козак А.А.   |      |        |                    |                   |        |          |
| Консульт.              |        |              |      |        |                    |                   |        |          |
| Зав. каф. Лазунів П.П. |        |              |      |        |                    | ПЦБ - 41<br>КНУБА |        |          |

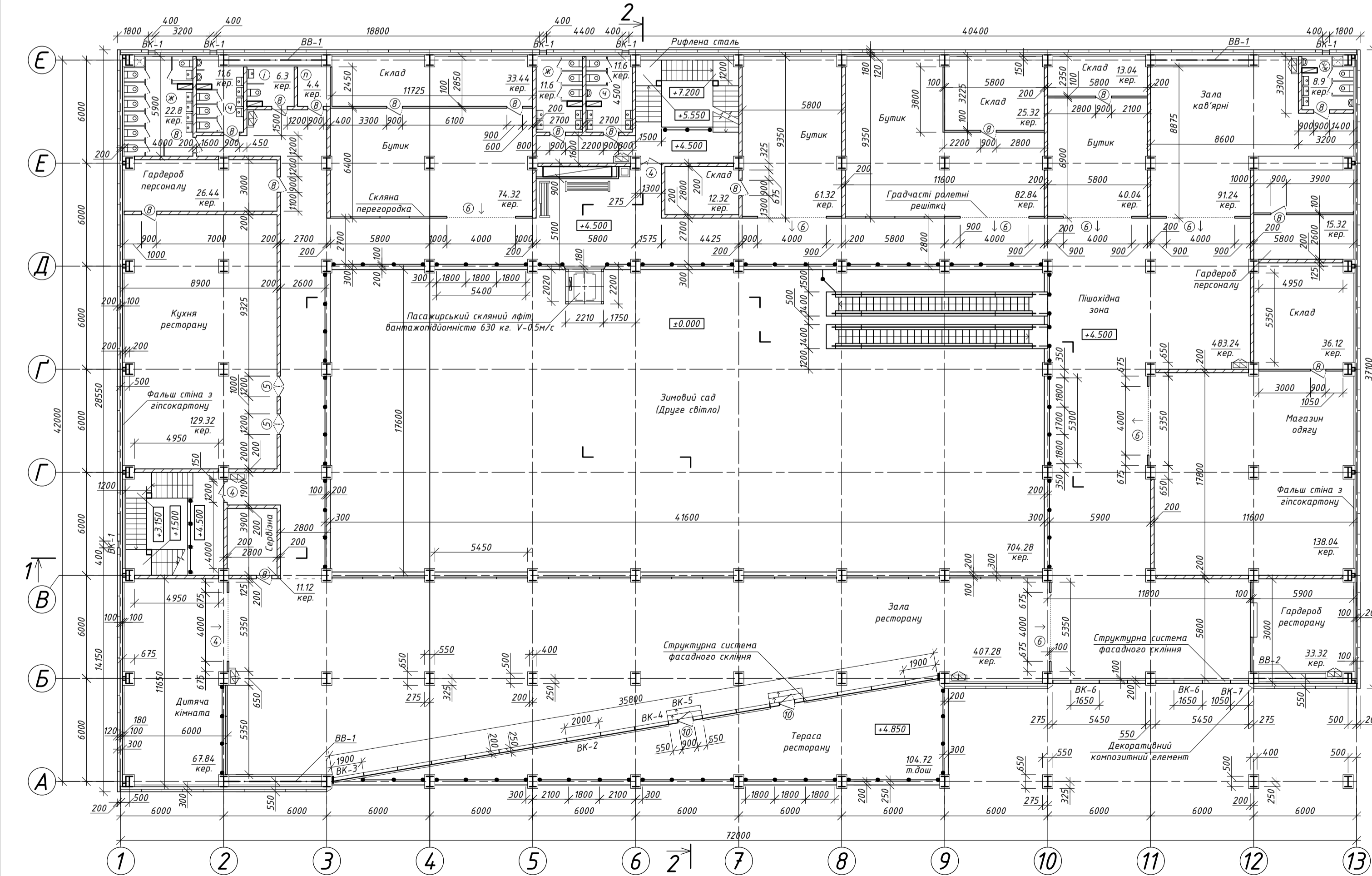
План перекриття першого поверху



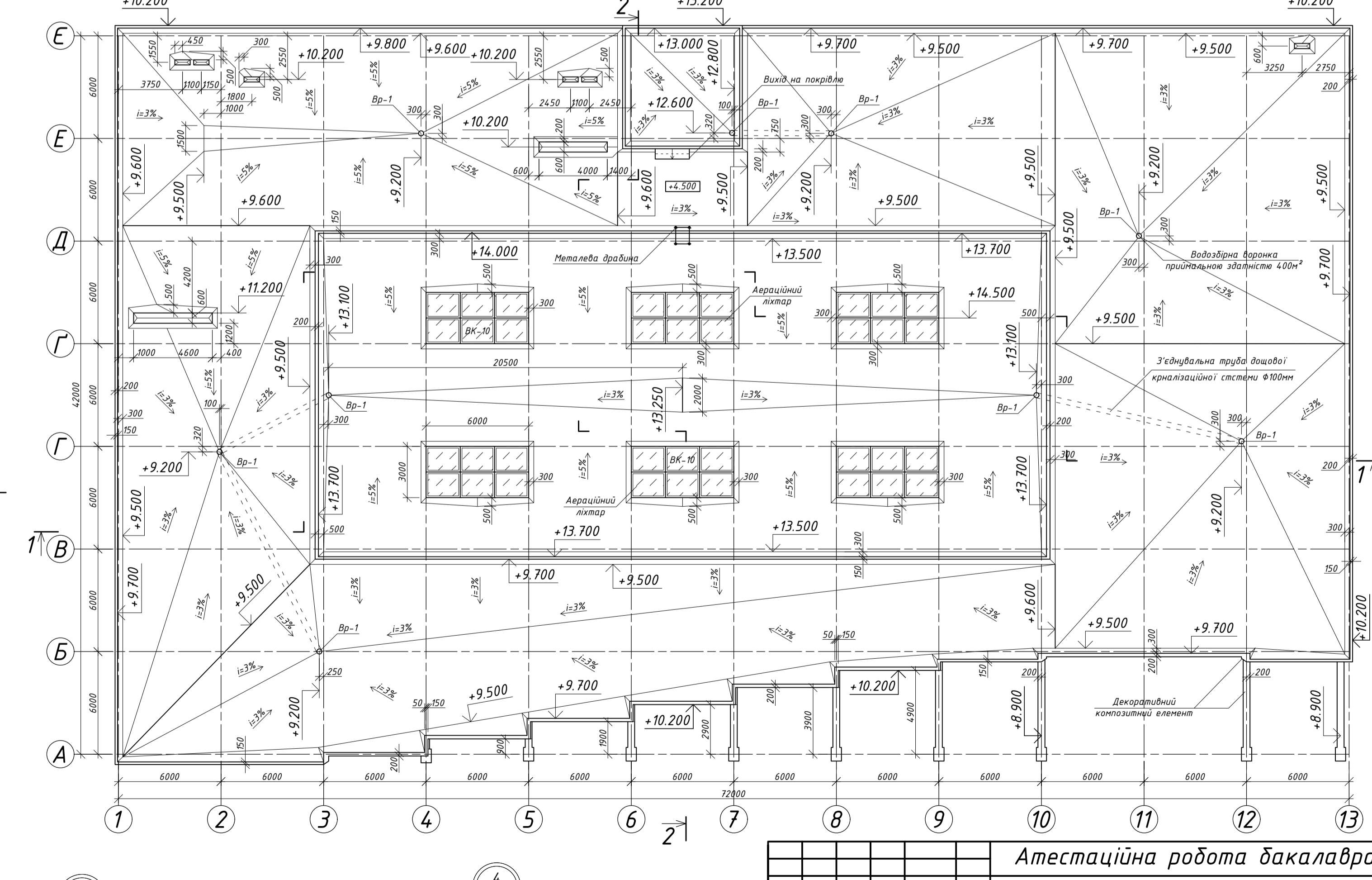
План перекриття другого поверху



План другого поверху на відмітці +4.500



План покрівлі



**Примітки:**

- всі металеві конструкції очистити, прогрунтувати антикорозійною грунтовкою за 2 рази;
- всі металеві конструкції пофарбувати вогнетривкою протипожежною фарбою найвищої якості;
- даний лист читати разом з листами 1 і 3.

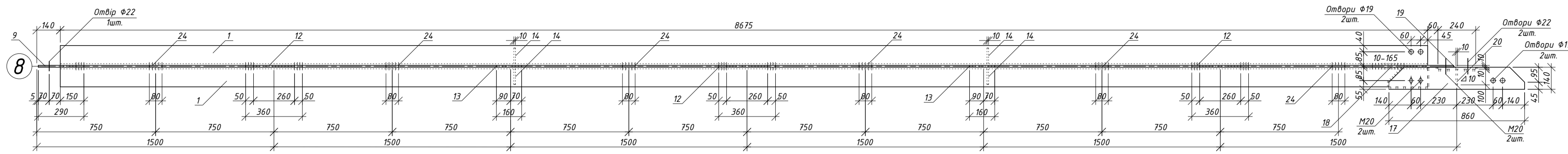


Атестаційна робота бакалавра

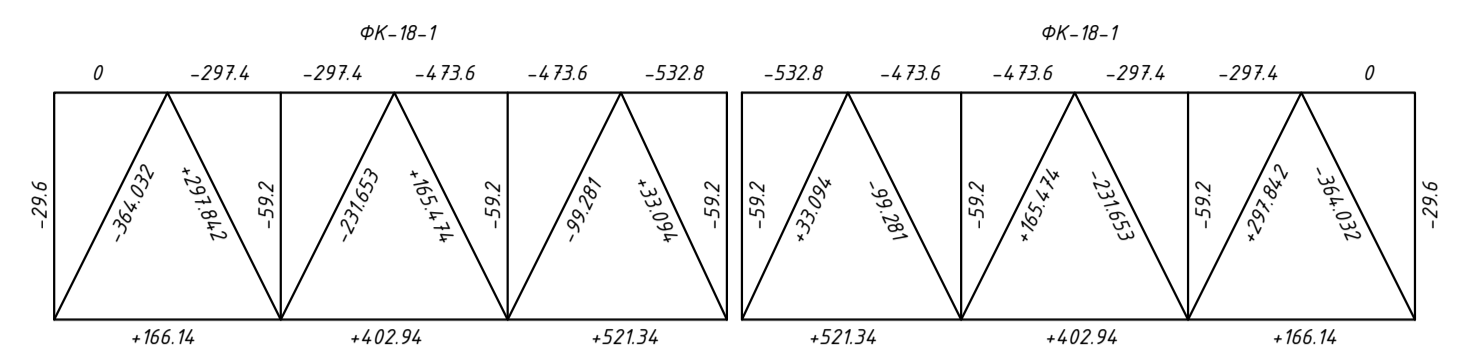
|           |        |              |      |        |                    |                   |        |
|-----------|--------|--------------|------|--------|--------------------|-------------------|--------|
|           |        |              |      |        | <b>м. Жмеринка</b> |                   |        |
| Зм.       | Кільк. | № док.       | Арк. | Підпис | Дата               |                   |        |
| Дипломник |        | Козачук В.В. |      |        |                    | ТОРГОВИЙ ЦЕНТР    |        |
| Керівник  |        | Козак А.А.   |      |        |                    | Стадія            | Аркшвд |
| Консульт. |        |              |      |        |                    | Д                 | 2      |
|           |        |              |      |        |                    | ПЦБ - 41<br>КНУБА |        |



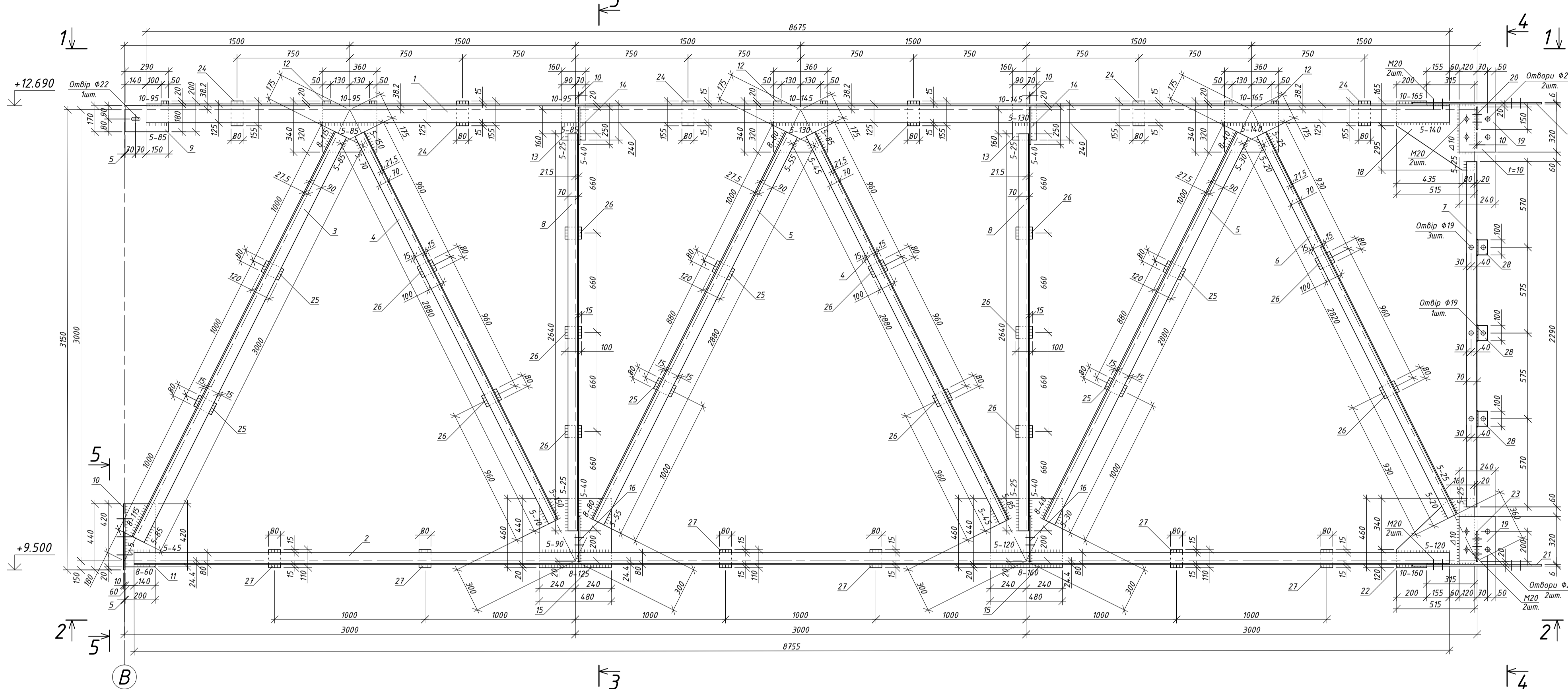
1-1 M1:20



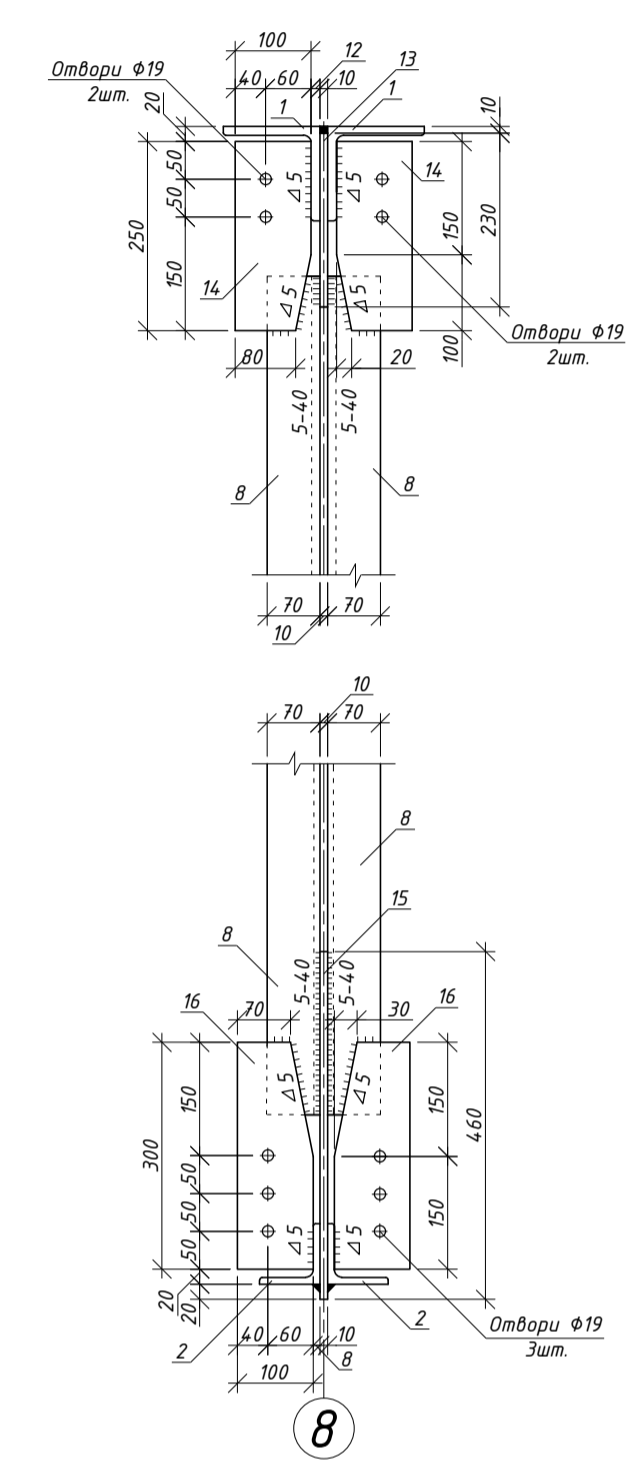
Зусилля в стержнях ферми



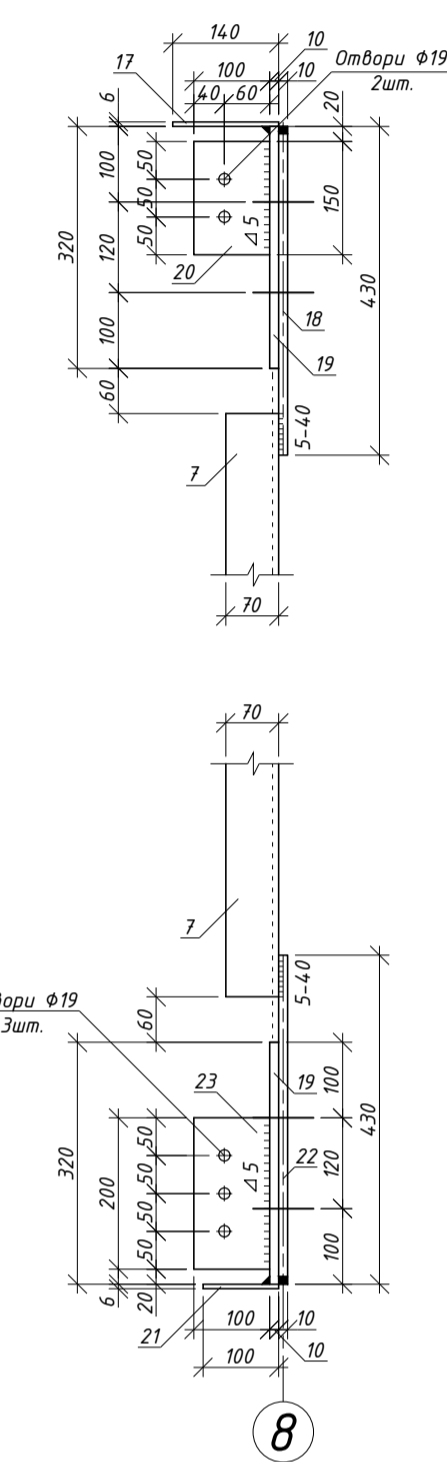
ФК-18-1 M1:20



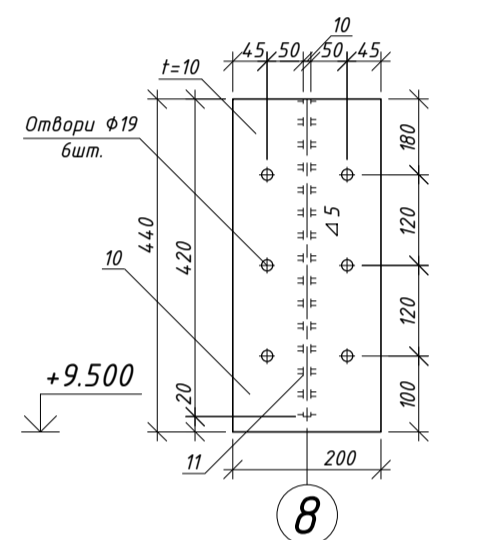
3-3 M1:10



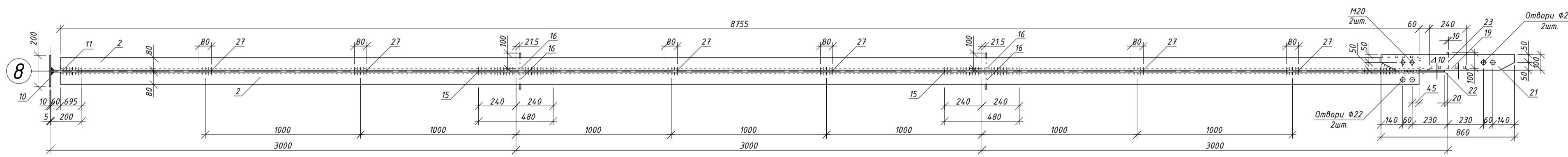
4-4 M1:10



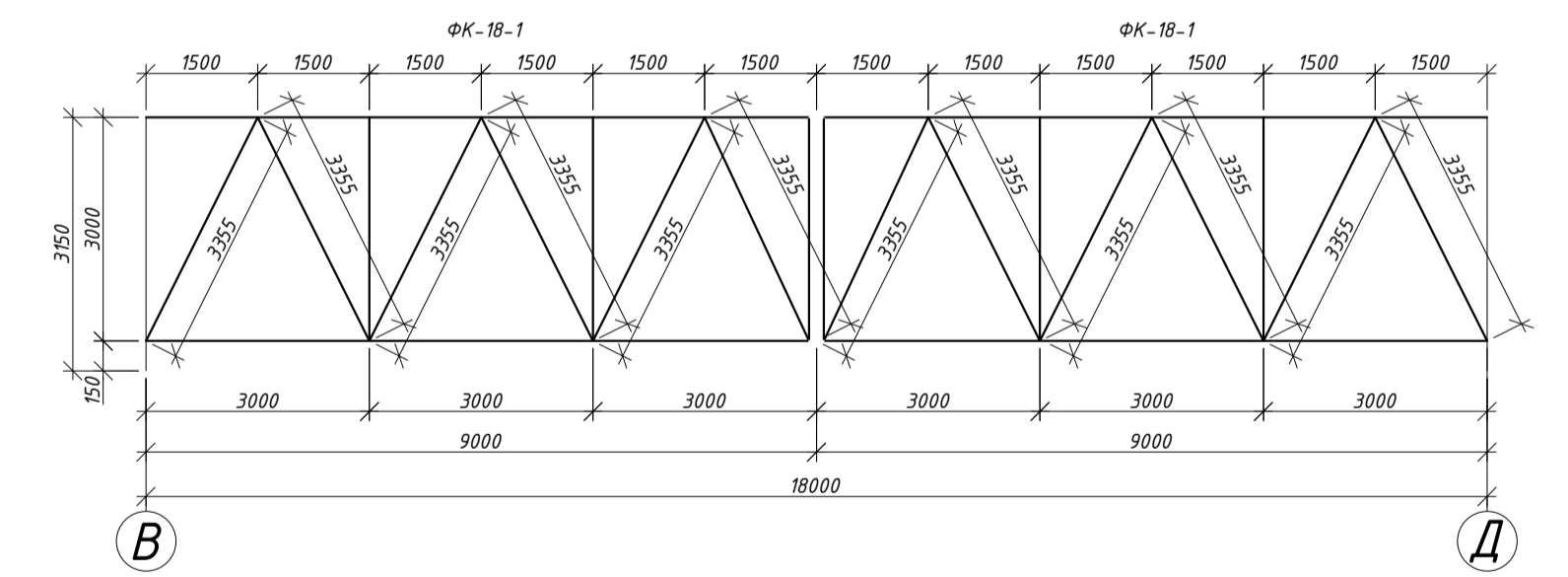
5-5 M1:10



2-2 M1:20



Монтажна і геометрична схема ферми



| Марка   | №  | Кількість |   | Переріз  | Довжина | Маса, кг |          | Клас сталі | Примітка |
|---------|----|-----------|---|----------|---------|----------|----------|------------|----------|
|         |    | т         | п |          |         | деталі   | загальна |            |          |
| ФК-18-1 | 1  | 2         | 2 | L 125x12 | 8675    | 196.75   | 393.5    | C245       |          |
|         | 2  | 2         | 2 | L 80x8   | 8755    | 84.5     | 169      | C245       |          |
|         | 3  | 1         | 1 | L 90x9   | 3000    | 36.6     | 36.6     | C245       |          |
|         | 4  | 2         | 2 | L 70x6   | 2880    | 18.4     | 36.8     | C245       |          |
|         | 5  | 2         | 2 | L 90x9   | 2880    | 35.14    | 70.28    | C245       |          |
|         | 6  | 1         | 1 | L 70x6   | 2820    | 18.02    | 36.04    | C245       |          |
|         | 7  | 1         | 1 | L 70x6   | 2290    | 14.63    | 29.26    | C245       |          |
|         | 8  | 2         | 2 | L 70x6   | 2640    | 16.87    | 33.74    | C245       |          |
|         | 9  | 1         | 1 | L 10x200 | 290     | 4.58     | 4.58     | C255       |          |
|         | 10 | 1         | 1 | L 10x200 | 440     | 6.95     | 6.95     | C245       |          |
|         | 11 | 1         | 1 | L 10x200 | 420     | 6.64     | 6.64     | C255       |          |
|         | 12 | 3         | 3 | L 10x340 | 360     | 9.67     | 29.01    | C255       |          |
|         | 13 | 2         | 2 | L 10x160 | 230     | 2.9      | 5.8      | C255       |          |
|         | 14 | 4         | 4 | L 10x100 | 250     | 1.97     | 7.88     | C245       |          |

| Марка                 | №  | Кількість |    | Переріз  | Довжина | Маса, кг |          | Клас сталі | Примітка |
|-----------------------|----|-----------|----|----------|---------|----------|----------|------------|----------|
|                       |    | т         | п  |          |         | деталі   | загальна |            |          |
| ФК-18-1               | 15 | 2         | 2  | L 10x460 | 480     | 17.44    | 34.88    | C255       |          |
|                       | 16 | 4         | 4  | L 10x100 | 300     | 2.37     | 9.48     | C245       |          |
|                       | 17 | 1         | 1  | L 6x140  | 860     | 9.51     | 9.51     | C245       |          |
|                       | 18 | 1         | 1  | L 10x460 | 515     | 18.71    | 18.71    | C255       |          |
|                       | 19 | 2         | 2  | L 10x240 | 320     | 6.07     | 12.14    | C245       |          |
|                       | 20 | 1         | 1  | L 10x100 | 150     | 1.18     | 1.18     | C245       |          |
|                       | 21 | 1         | 1  | L 6x100  | 860     | 6.79     | 6.79     | C245       |          |
|                       | 22 | 1         | 1  | L 10x460 | 515     | 18.71    | 18.71    | C255       |          |
|                       | 23 | 1         | 1  | L 10x100 | 200     | 1.58     | 1.58     | C245       |          |
|                       | 24 | 6         | 6  | L 10x80  | 155     | 0.73     | 4.38     | C255       |          |
|                       | 25 | 6         | 6  | L 10x80  | 120     | 0.76     | 4.56     | C255       |          |
|                       | 26 | 12        | 12 | L 10x80  | 100     | 0.63     | 7.56     | C255       |          |
|                       | 27 | 6         | 6  | L 10x80  | 110     | 0.69     | 4.14     | C255       |          |
|                       | 28 | 3         | 3  | L 70x6   | 100     | 0.64     | 1.92     | C255       |          |
| Наплавлений метал 15% |    |           |    |          |         | 14.96    |          |            |          |

Примітки:

- матеріал ферми - С245;
- матеріал фасонки - С255;
- зварювання напівавтоматичне дротом марки Св-08А;
- монтажні болти прийняті d=20мм, діаметр отвору d<sub>0</sub>=22мм;
- монтажні болти в'язей прийняті d=16мм, діаметр отвору d<sub>0</sub>=19мм;
- усі шви окрім обумовлених прийняті з катетом k=5мм;
- даний аркуш дивитись разом з аркушами 1, 2, 3.

|   |              |        |          |        |
|---|--------------|--------|----------|--------|
| Атестаційна робота бакалавра  |              |        |          |        |
| м. Жмеринка   |              |        |          |        |
| Зм.   | Кільк.       | № док. | Арк.     | Підпис |
| Дипломник   | Козачук В.В. |        |          |        |
| Керівник  | Козак А.А.   |        |          |        |
| Консульт.   |              |        |          |        |
| ТОРГОВИЙ ЦЕНТР  |              |        | Стадія   | Аркуш  |
|   |              |        | Д        | 4      |
| Відправний елемент ферми ФК-24-1, Монтажна і геометрична схема ферми, Зусилля в стержнях ферми. |              |        | ПЦБ - 41 |        |
| Зав. каф. Лізунов П.П.  |              |        | КНУБА    |        |

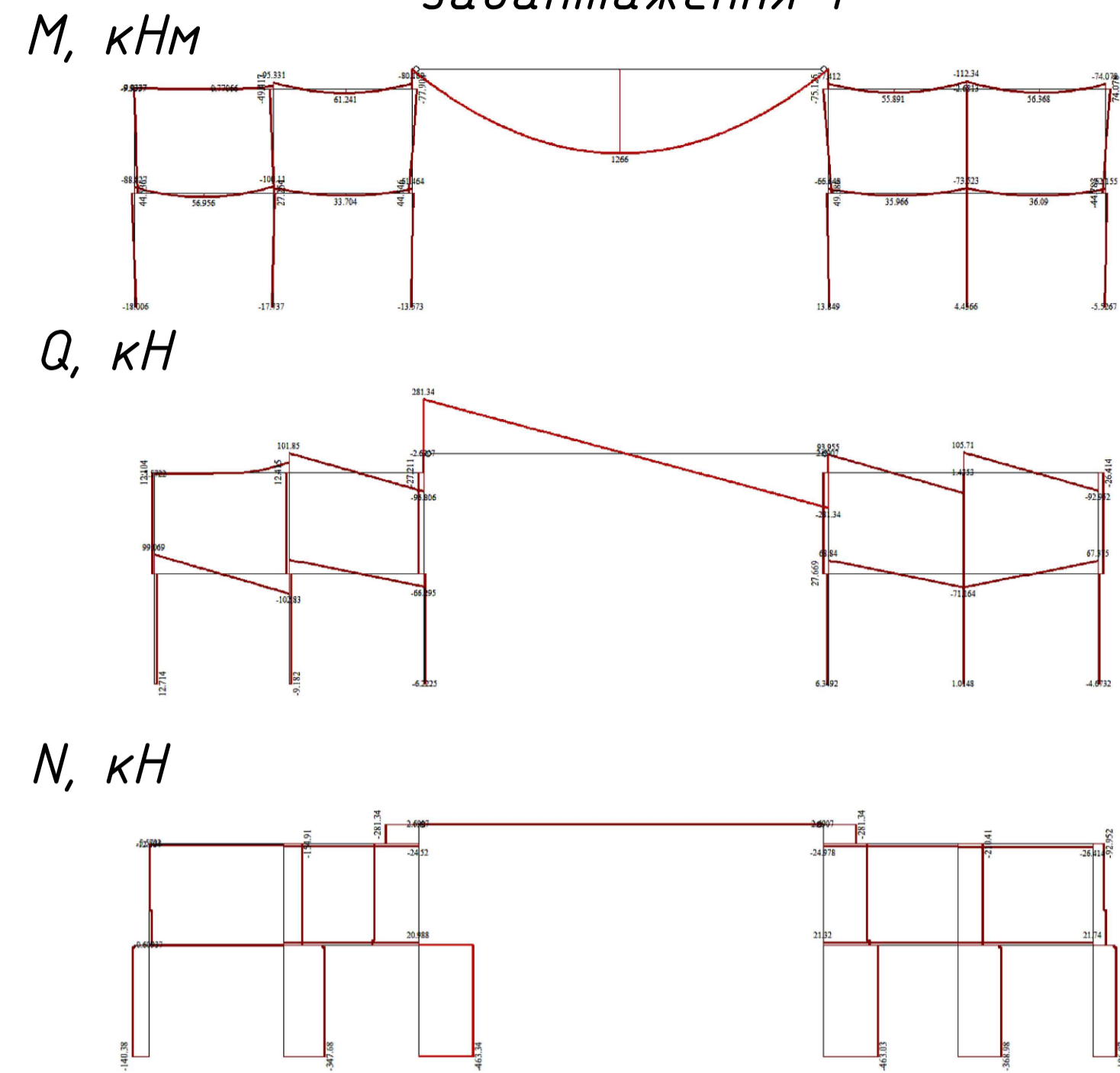




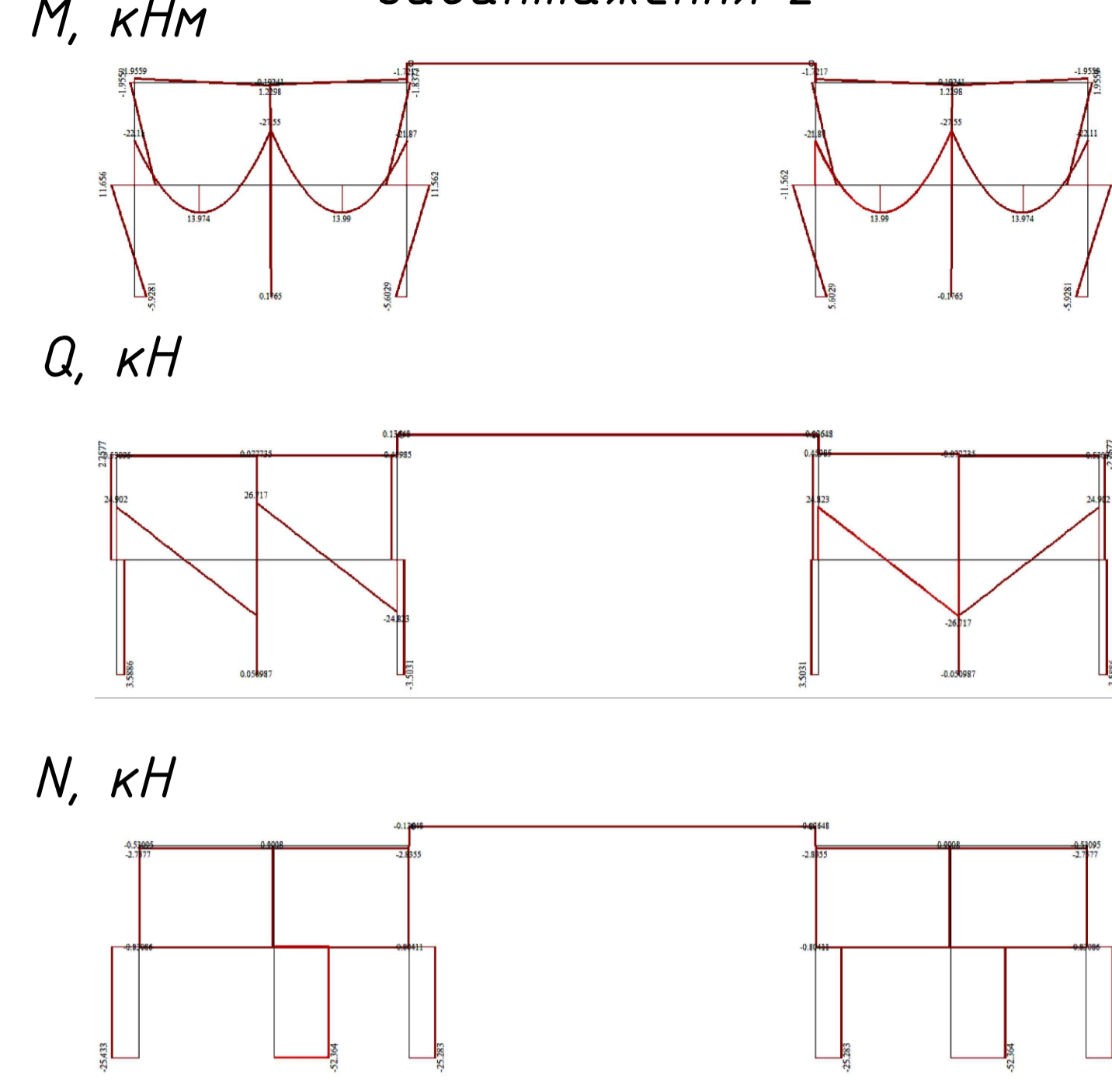


Епюри внутрішніх зусиль в першому варіанті розрахункової схеми поперечника

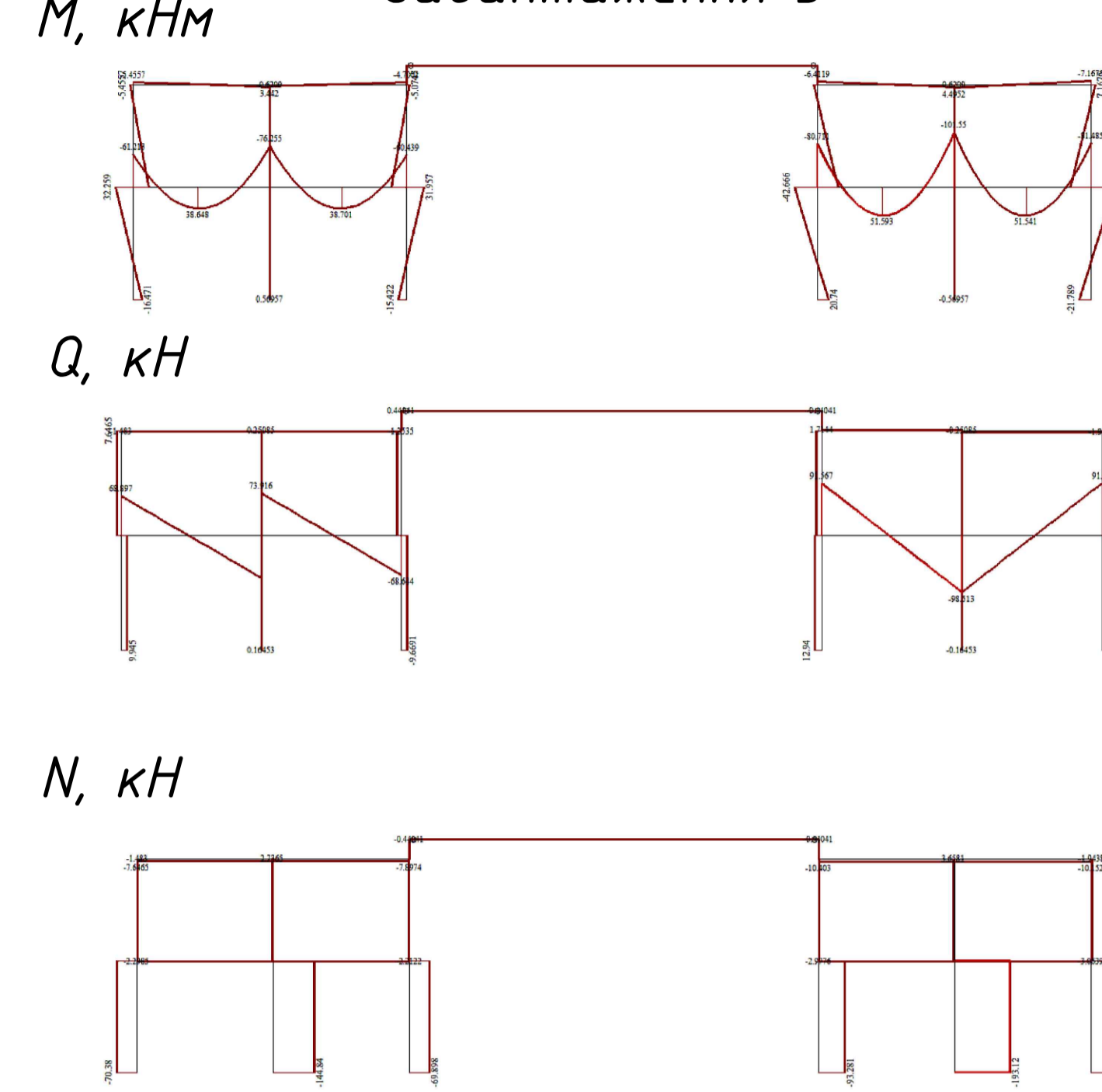
Епюри внутрішніх зусиль від завантаження 1



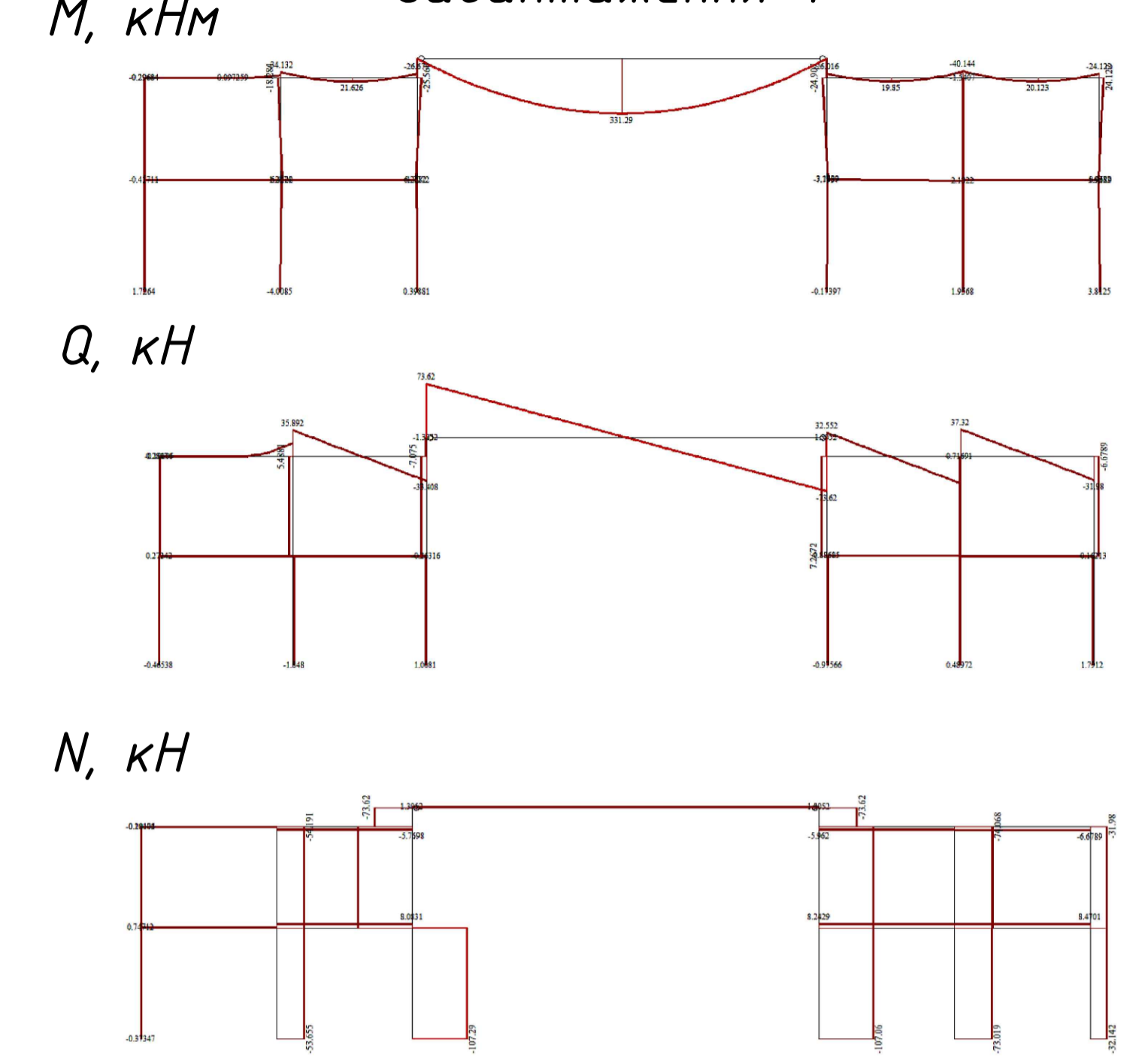
Епюри внутрішніх зусиль від завантаження 2



Епюри внутрішніх зусиль від завантаження 3

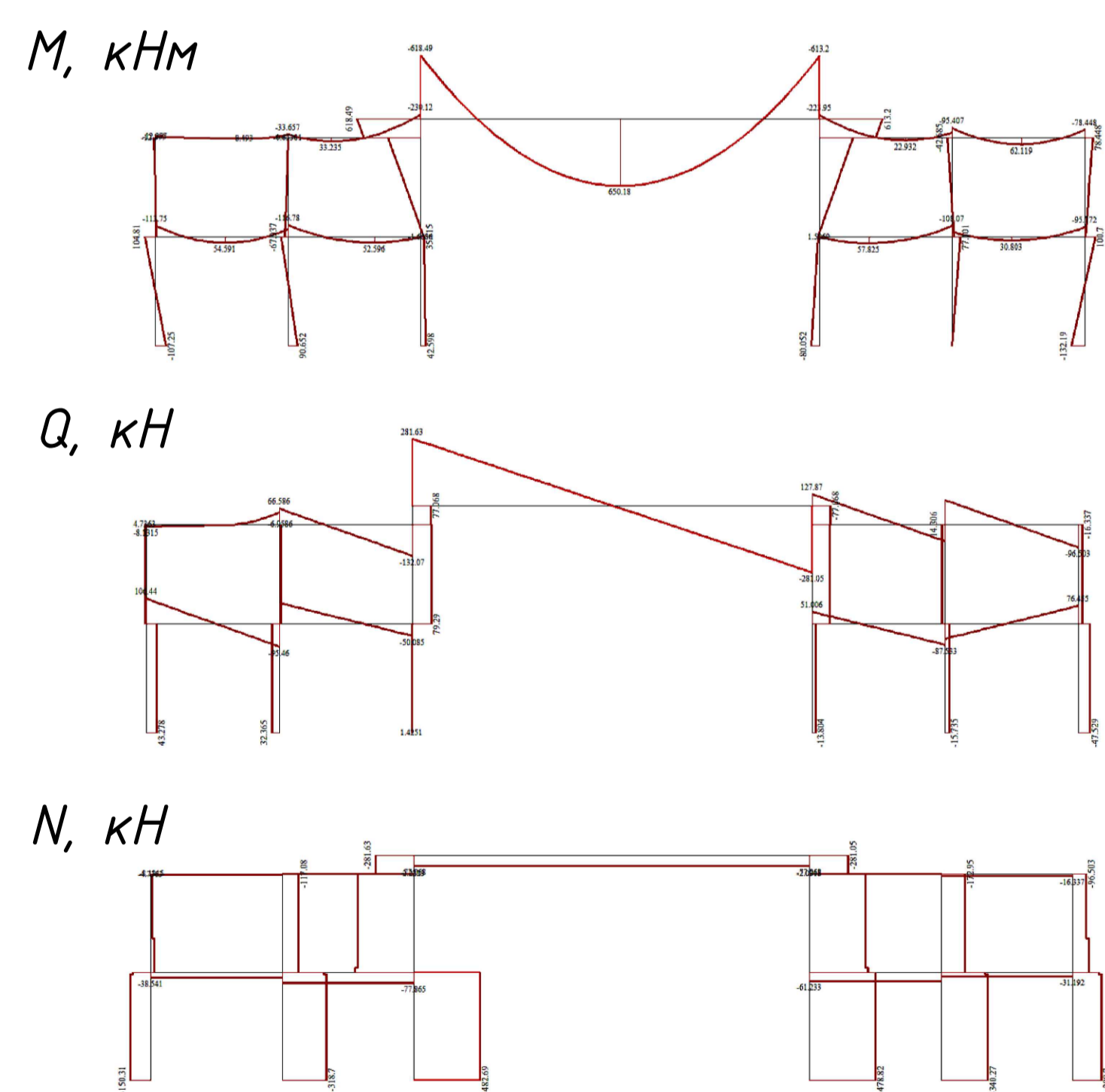


Епюри внутрішніх зусиль від завантаження 4

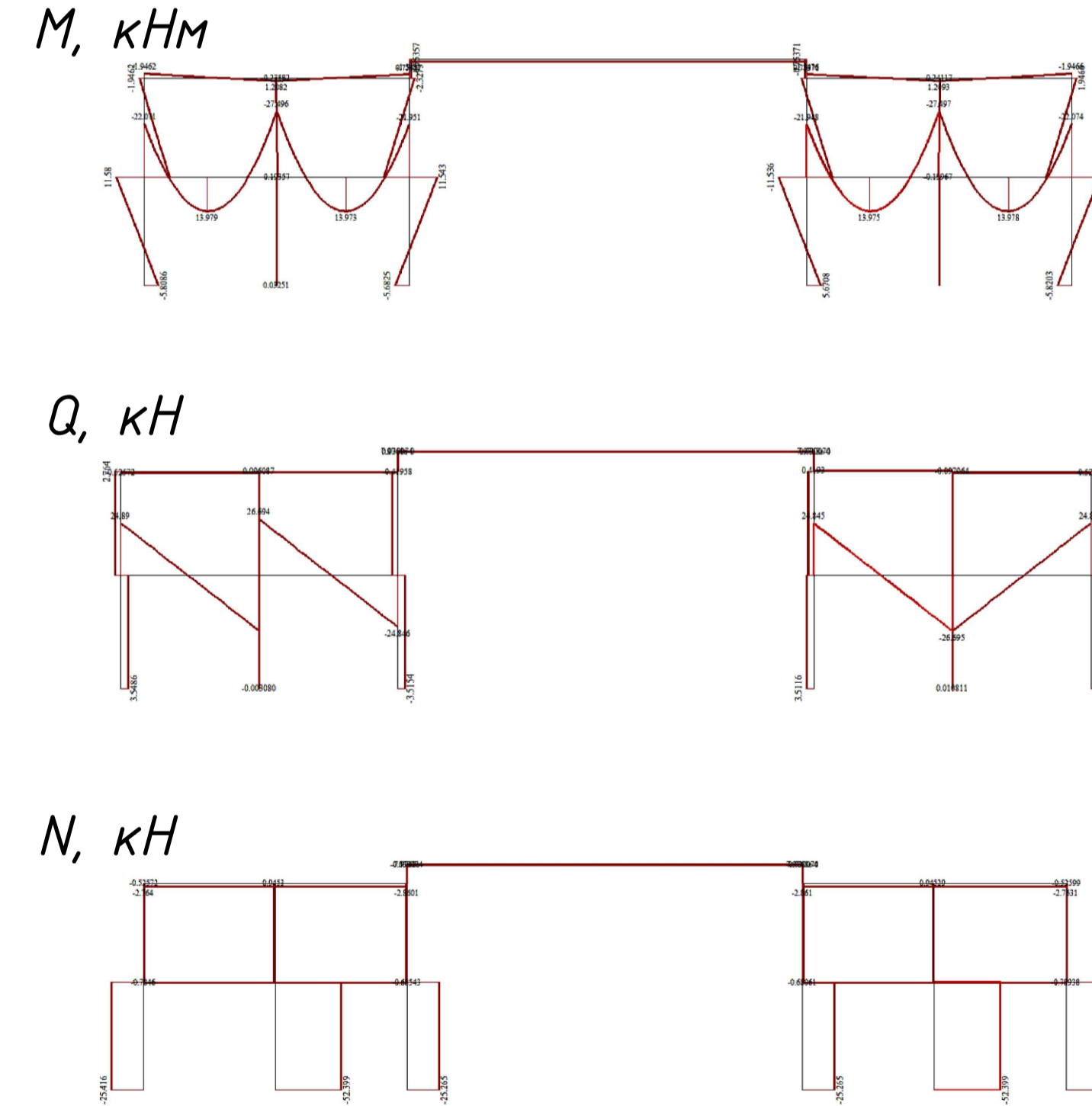


Епюри внутрішніх зусиль в другому варіанті розрахункової схеми поперечника

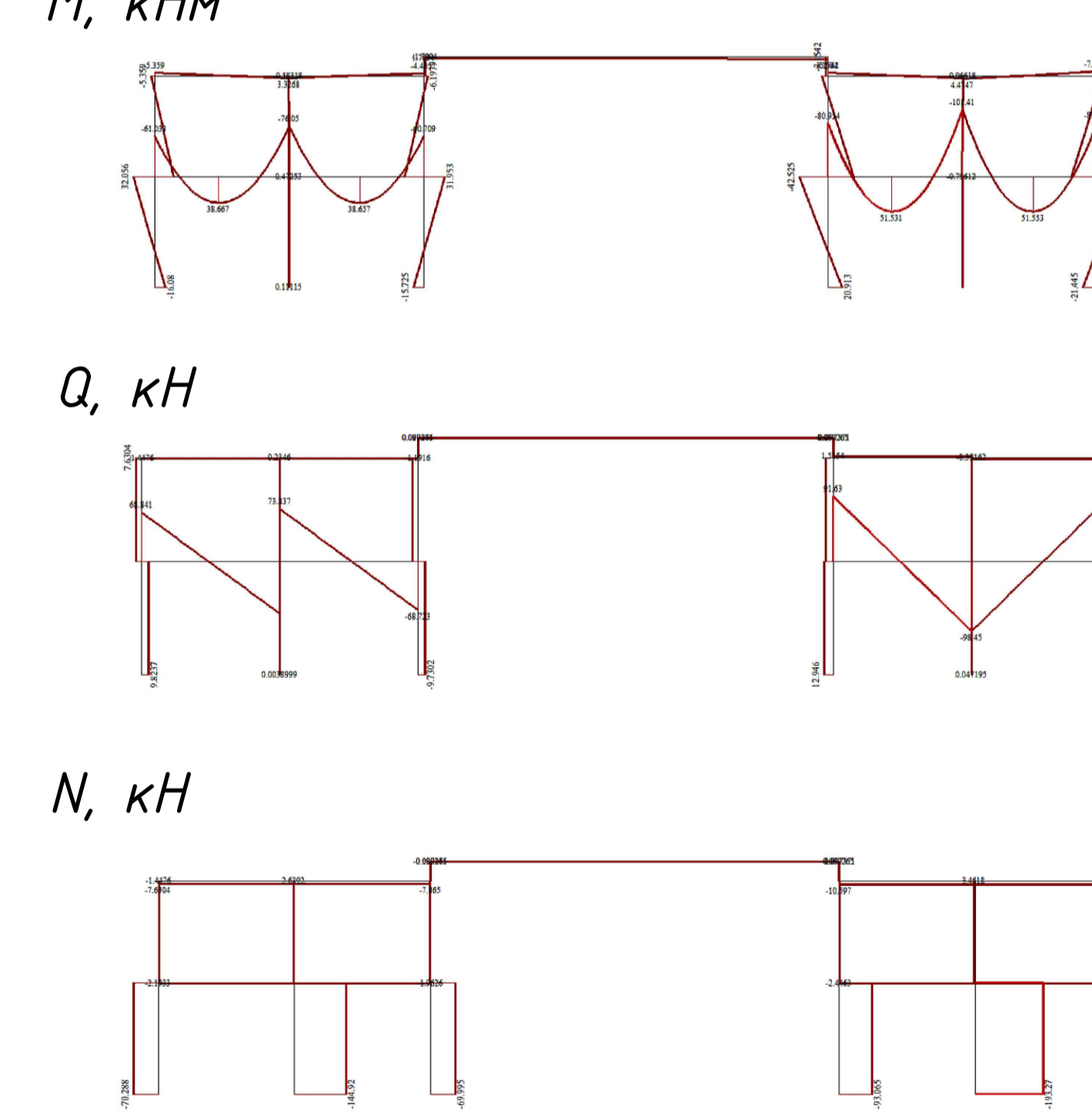
Епюри внутрішніх зусиль від завантаження 1



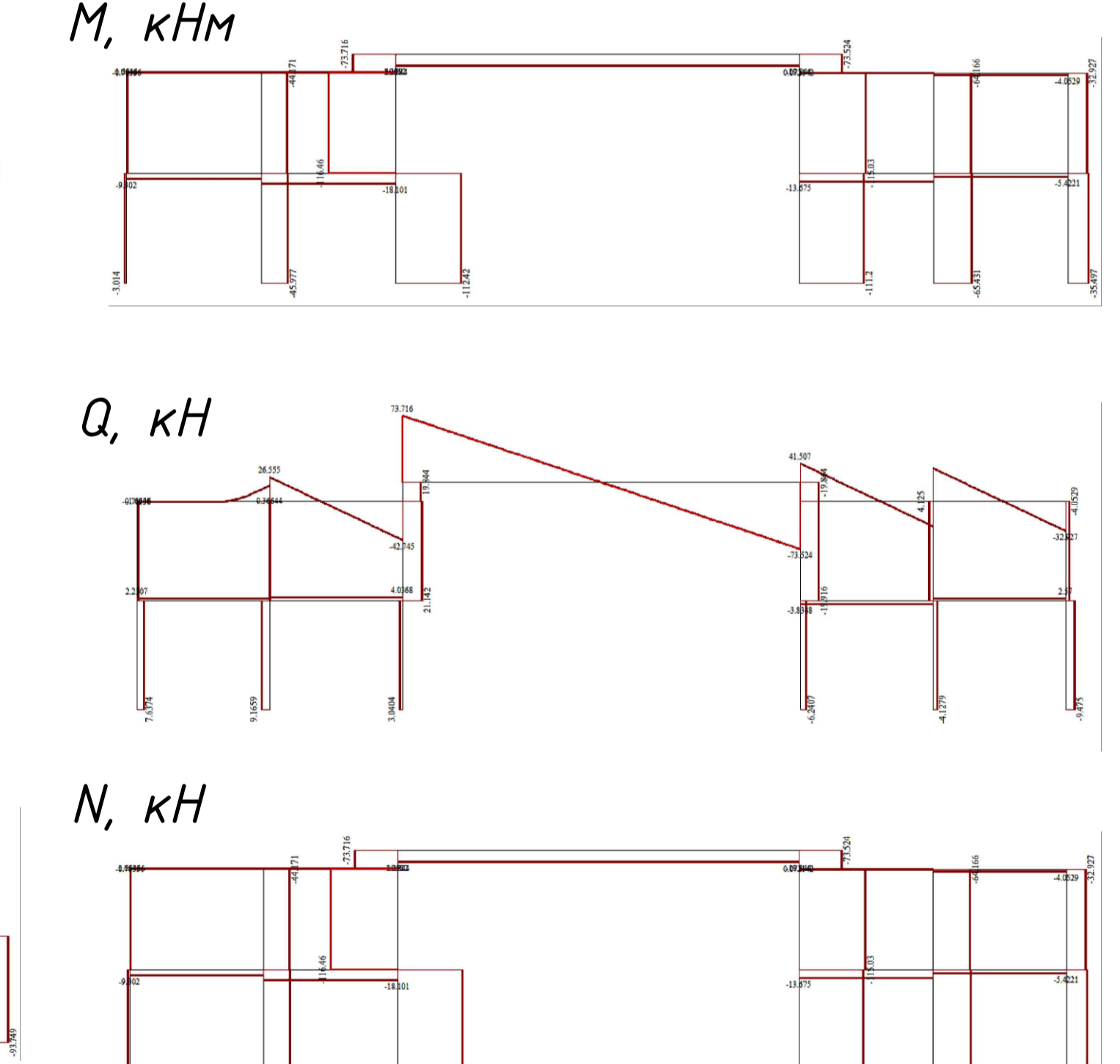
Епюри внутрішніх зусиль від завантаження 2



Епюри внутрішніх зусиль від завантаження 3



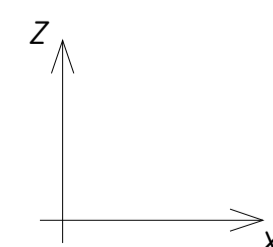
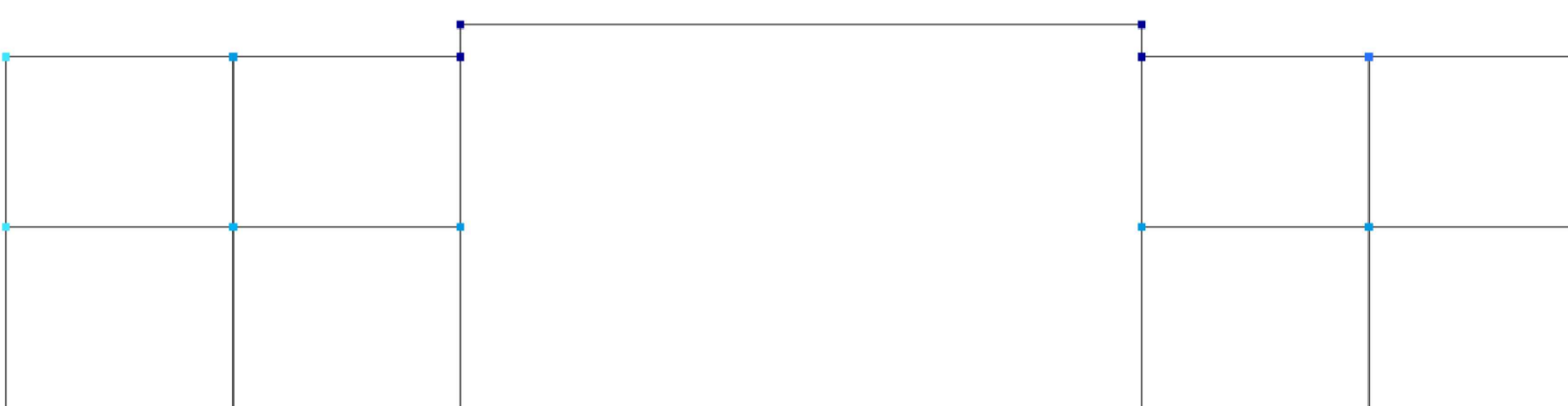
Епюри внутрішніх зусиль від завантаження 4



Мозаїка переміщень по осі Z в першому варіанті



Мозаїка переміщень по осі Z в другому варіанті



|           |              |        |      |        |                              |                |       |         |   |
|-----------|--------------|--------|------|--------|------------------------------|----------------|-------|---------|---|
|           |              |        |      |        | Атестаційна робота бакалавра |                |       |         |   |
|           |              |        |      |        | м. Жмеринка                  |                |       |         |   |
| Зм.       | Кільк.       | № док. | Арк. | Підпис | Дата                         | Стадія         | Аркуш | Аркушів |   |
| Дипломник | Козачук В.В. |        |      |        |                              | ТОРГОВИЙ ЦЕНТР | Д     | 8       | 8 |
| Керівник  | Козак А.А.   |        |      |        |                              |                |       |         |   |
| Консульт. |              |        |      |        |                              |                |       |         |   |
|           |              |        |      |        | ПЦБ - 41                     |                |       |         |   |
|           |              |        |      |        | КНУБА                        |                |       |         |   |
| Зав. каф. | Лізунов П.П. |        |      |        |                              |                |       |         |   |