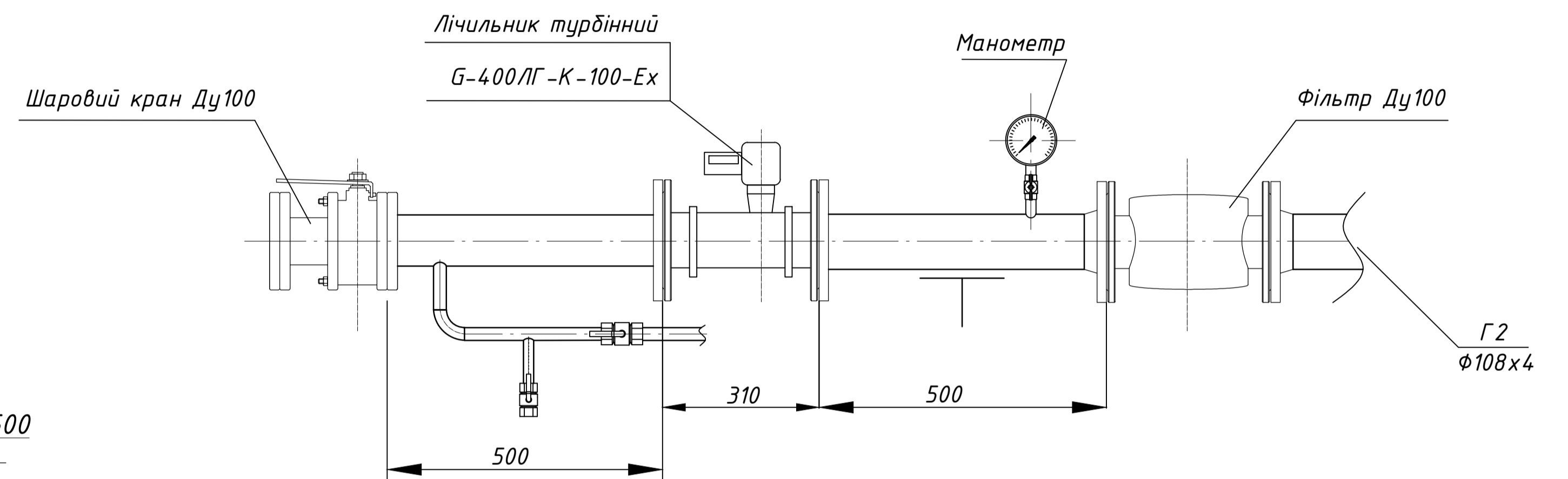


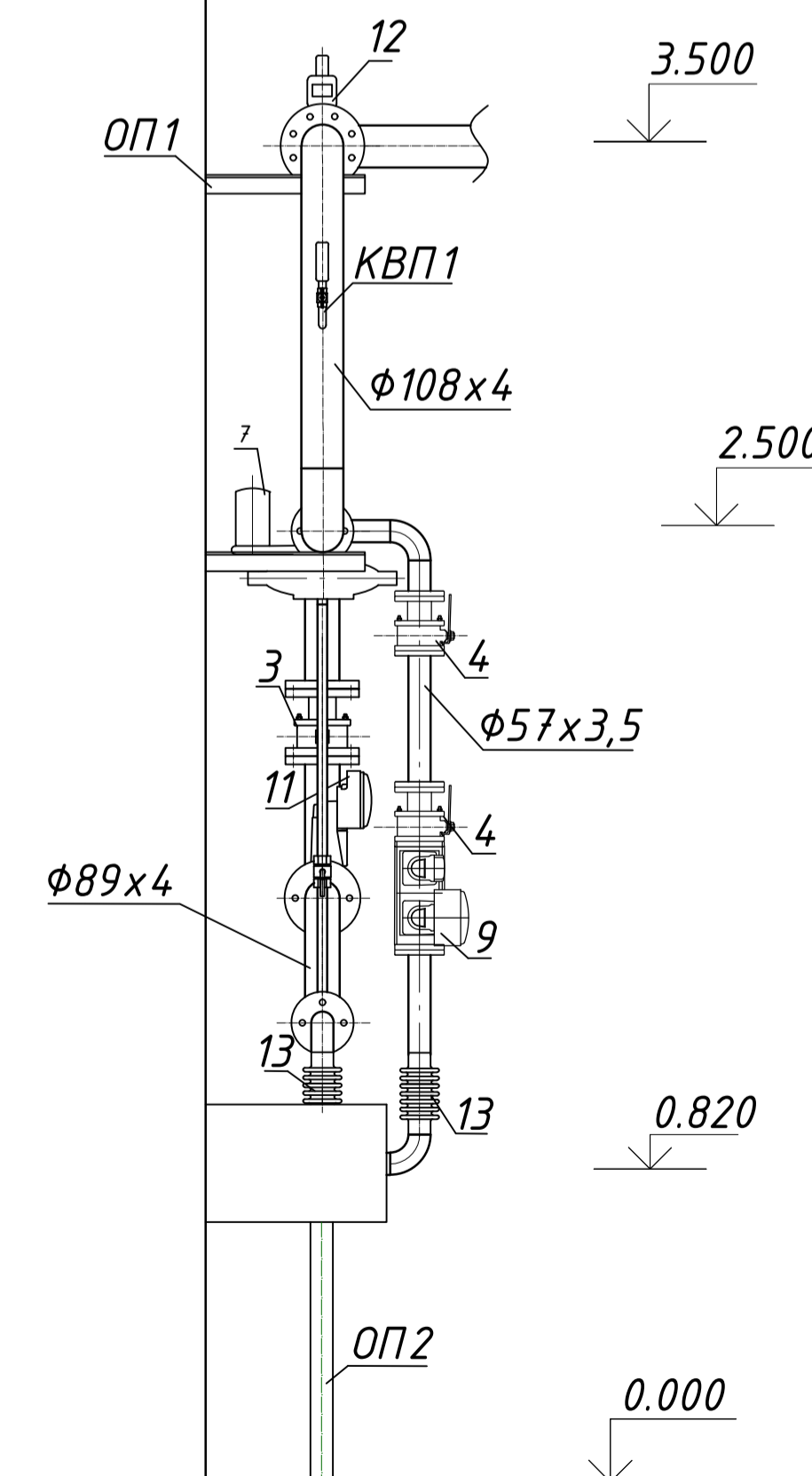
# СХЕМА ОБВ'ЯЗКИ ПАЛЬНИКІВ

## Вузол 4



Примітка: - дивитися разом з аркушами ГПВ.С;  
 - труби пофарбувати у яскраво-жовтий колір;  
 - деякі прив'язки уточнити під час монтажних робіт.

## Вид 2



### Специфікація обладнання

Поз.	Найменування	Кільк.	Маса од, кг	Примітка
1	Фільтр Ду100	1		
2	Кран шаровий Ду100/80	2		
3	Кран шаровий Ду80	1		
4	Кран шаровий Ду50	4		
5	Кран шаровий Ду20	4		
6	Кран шаровий Ду15	4		
7	Регулятор тиску	1		
8	Подвійний електромагнітний клапан Ду80	1		
9	Подвійний електромагнітний клапан Ду65	1		
10	Виконавчий механізм запірний	2		
11	Виконавчий механізм регулюючий	2		
12	Лічильник турбінний	1		
13	Сильфонний компенсатор приварний	3		
14	Електромагнітний клапан-відсікач Dn80	1		

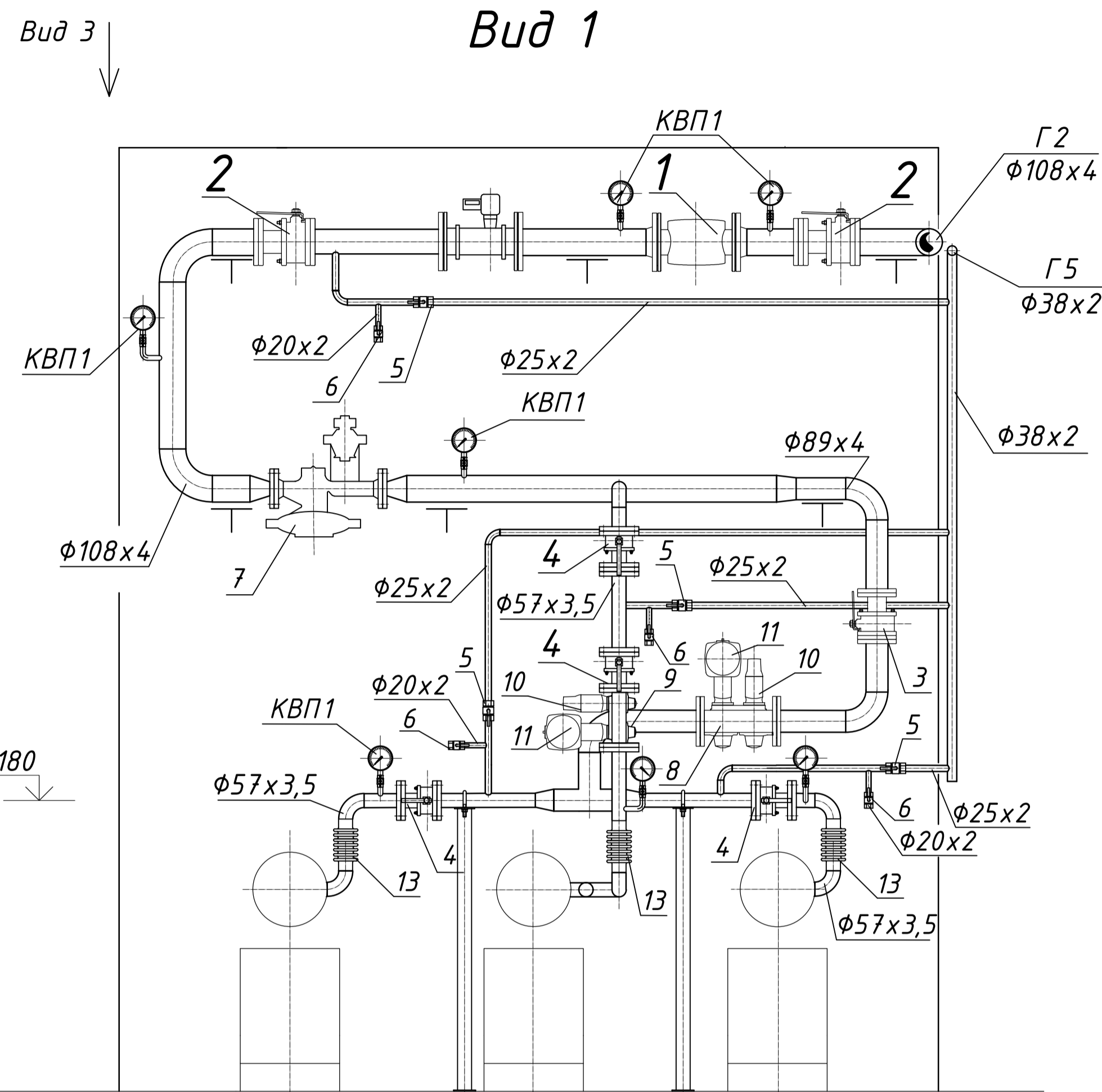
### Атестаційна випускна робота

Арк.	№ документа	Піліпис	Дата	Літера	Маса	Масшт.
Розроб.	Борсяк			А		
Консулт.	Приймак					
Керівн.	Приймак				Аркуші	Аркуші
Н.Контр.						
Зав.каф.	Приймак					

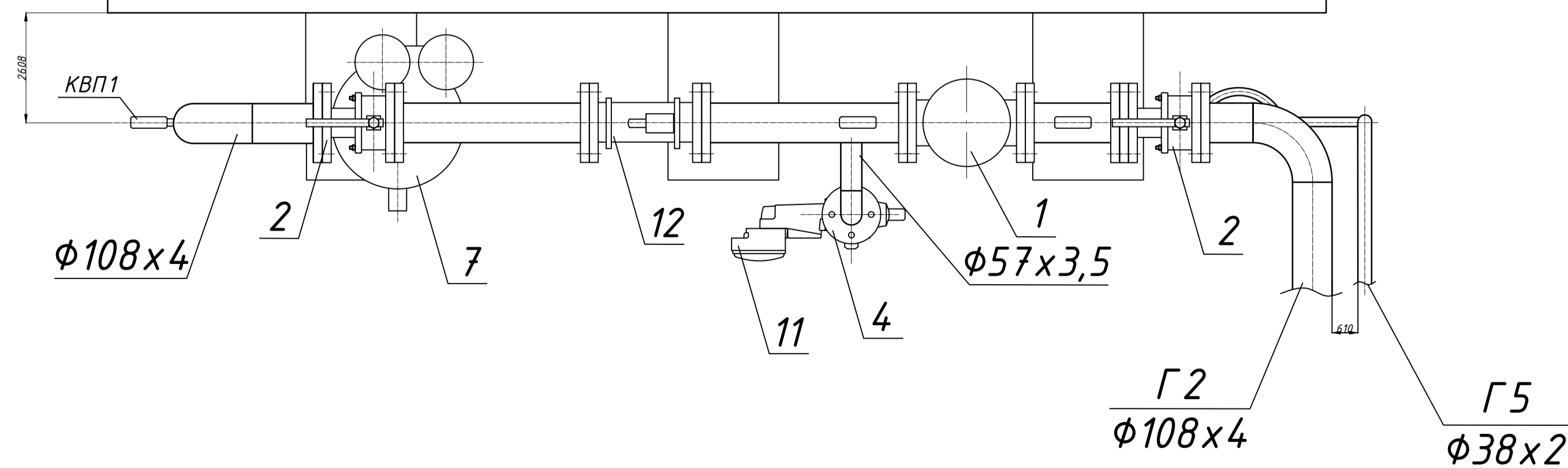
Модернізація районної опаловальної котельні великої потужності в м.Запоріжжя. Комплексний проект.

Вид 1, вид 2, вид 3, вузол А

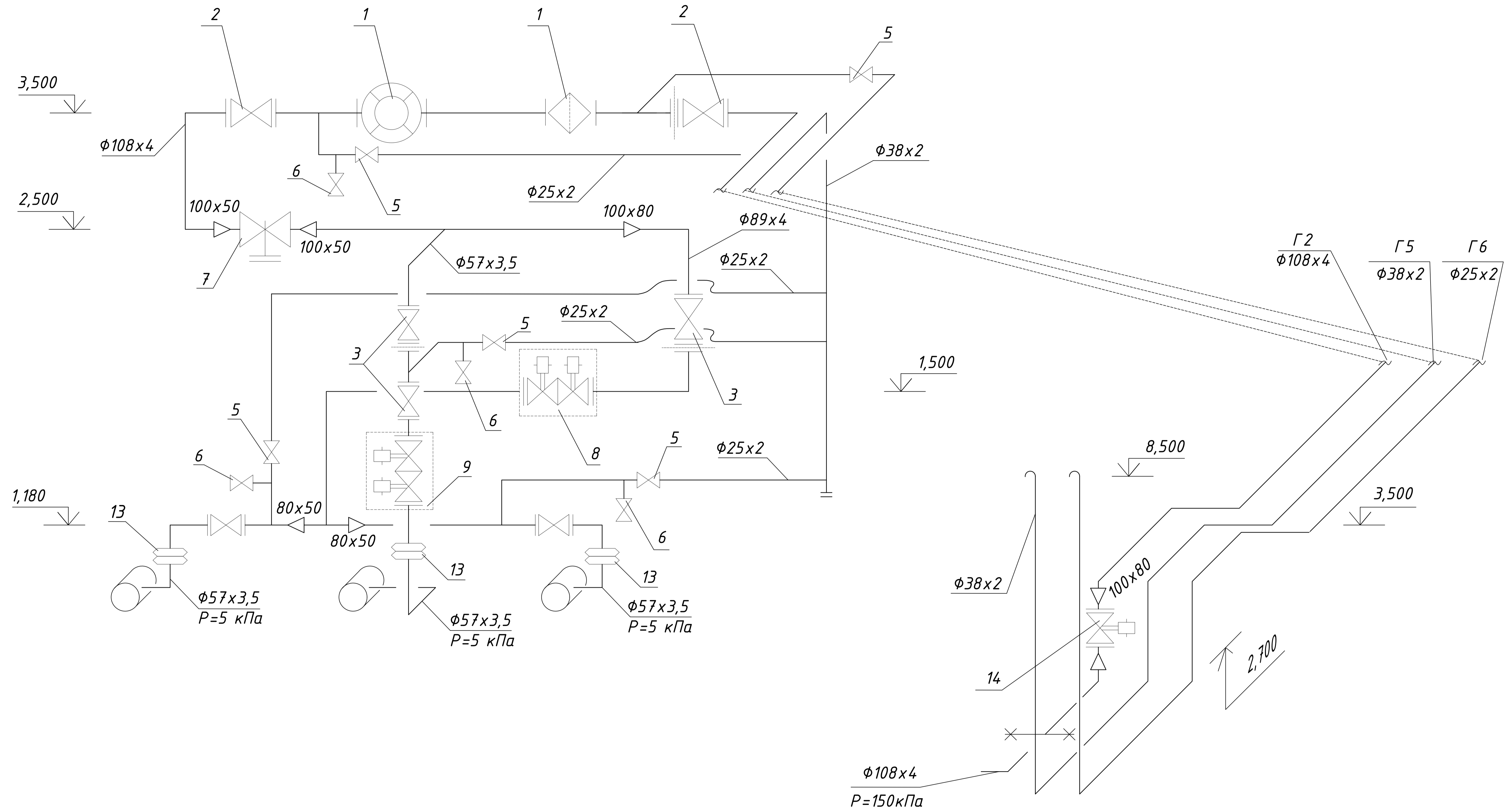
КНУБА ФІСЕ  
ТЕ-31с



## Вид 3



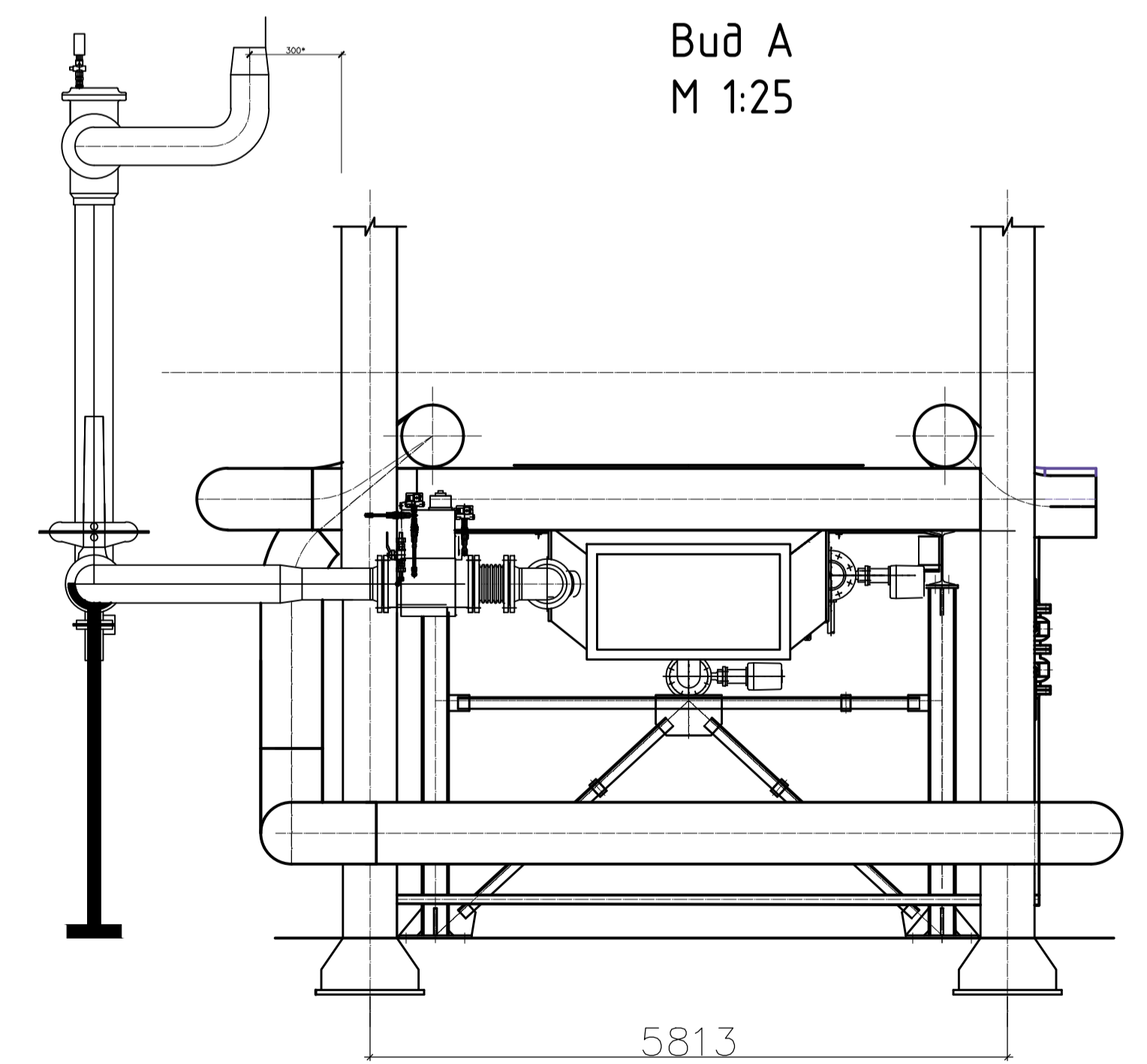
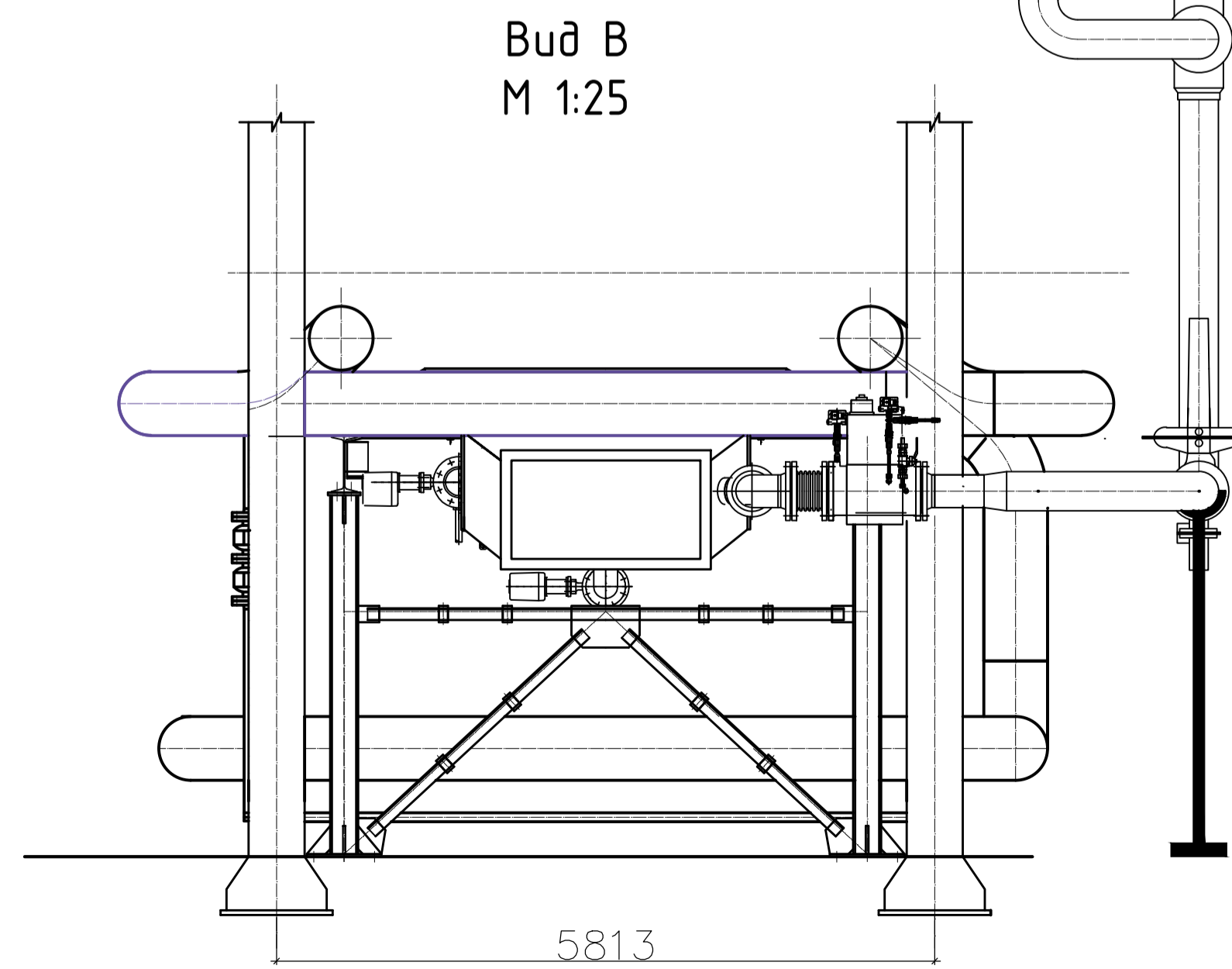
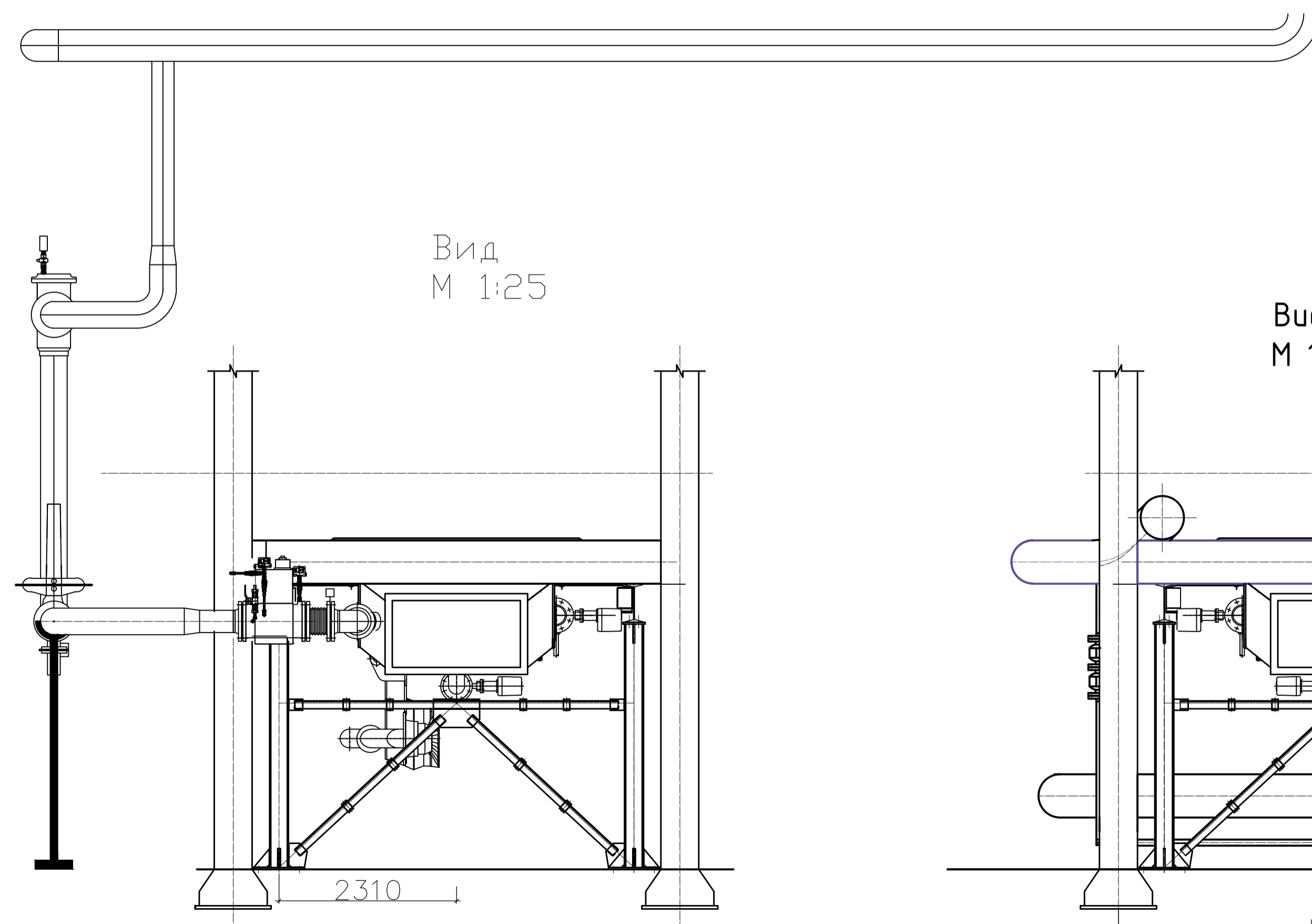
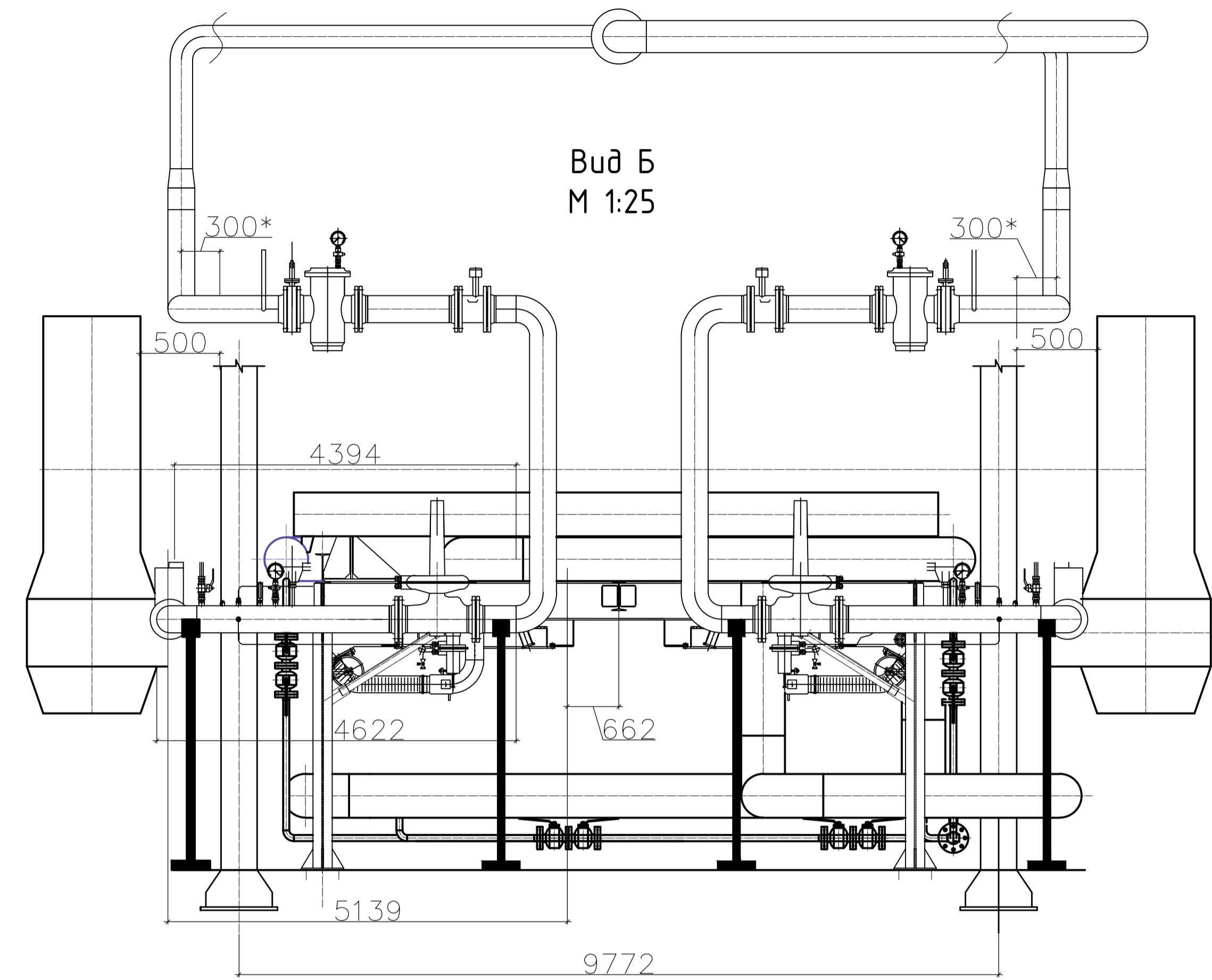
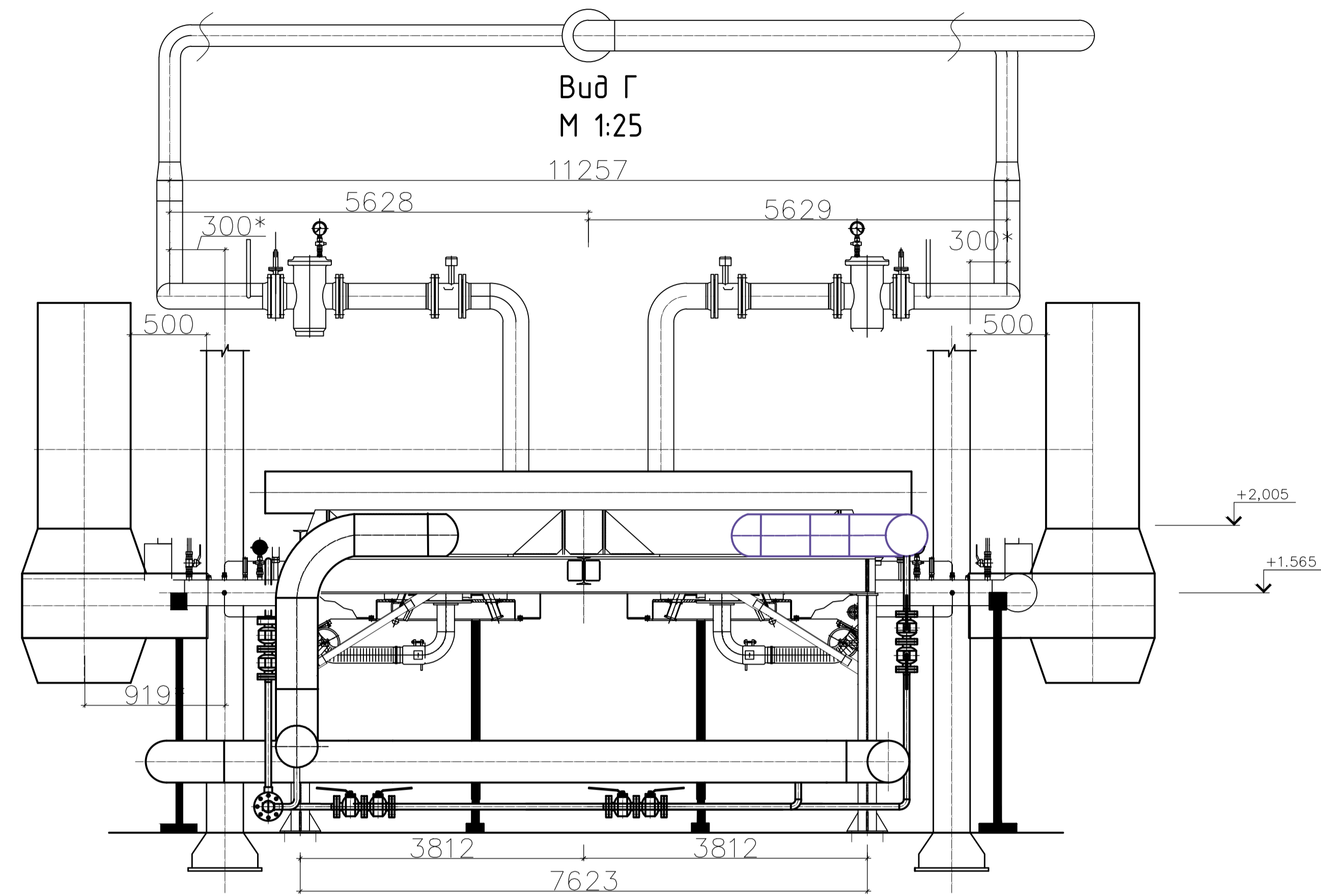
### Аксонетрична схема газопостачання



**Примітка:** - дивитися разом з аркушами ГПВ.С;  
 - газопровід Г5 вивести з котельні на 1м вище покрівлі;  
 - деякі відмітки уточнити під час монтажних робіт.

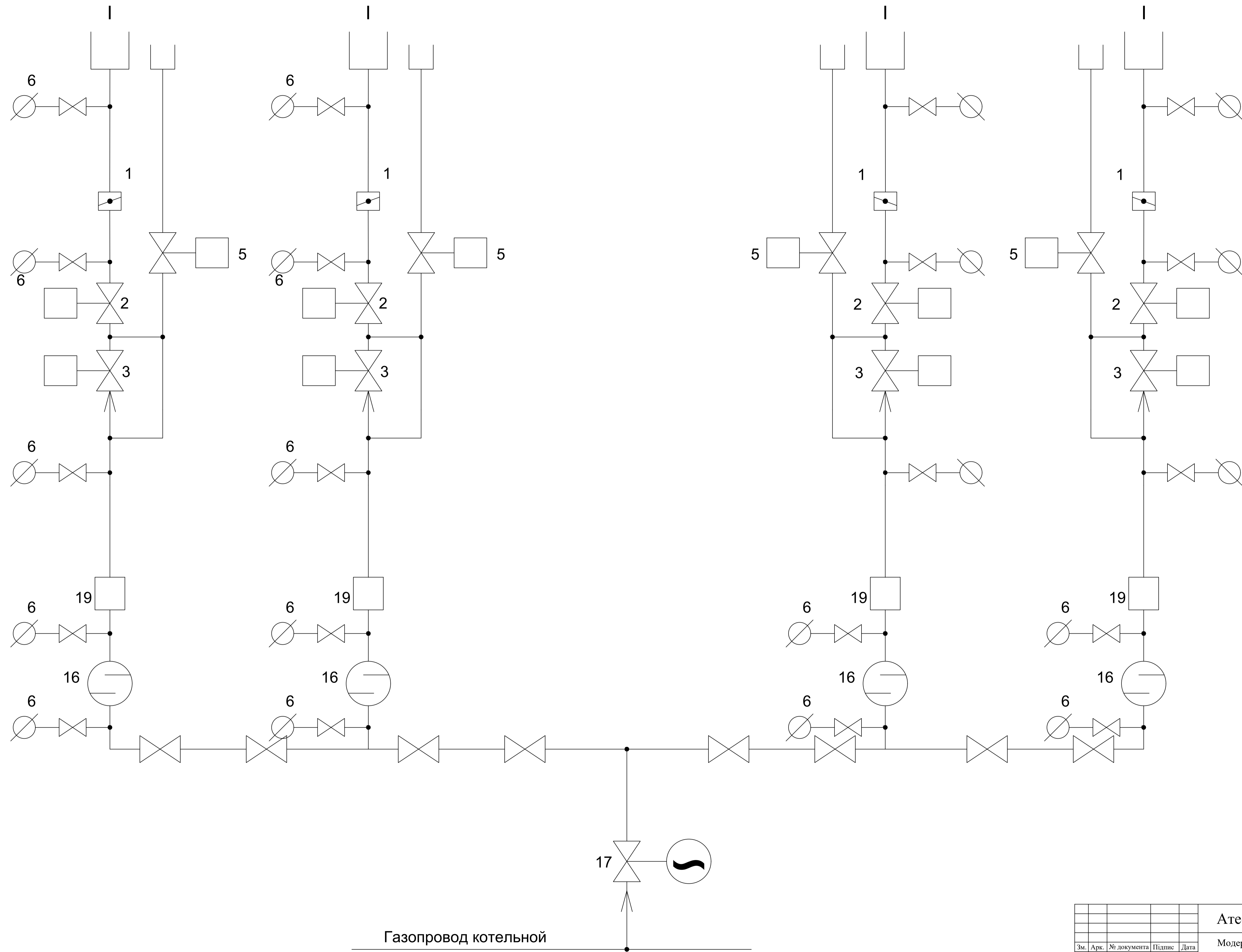
				Атестаційна випускна робота		
Арк.	№ документа	Підпис	Дата	Літера	Маса	Масшт.
Розроб.	Борсак			<b>A</b>		
Консулт.	Приймак					
Керівн.	Приймак				Аркуш	Аркушів
Н.Контр.						
Зав.каф.	Приймак			КНУБА ФІСЕ ТЕ-31с		

# Об'язка котла

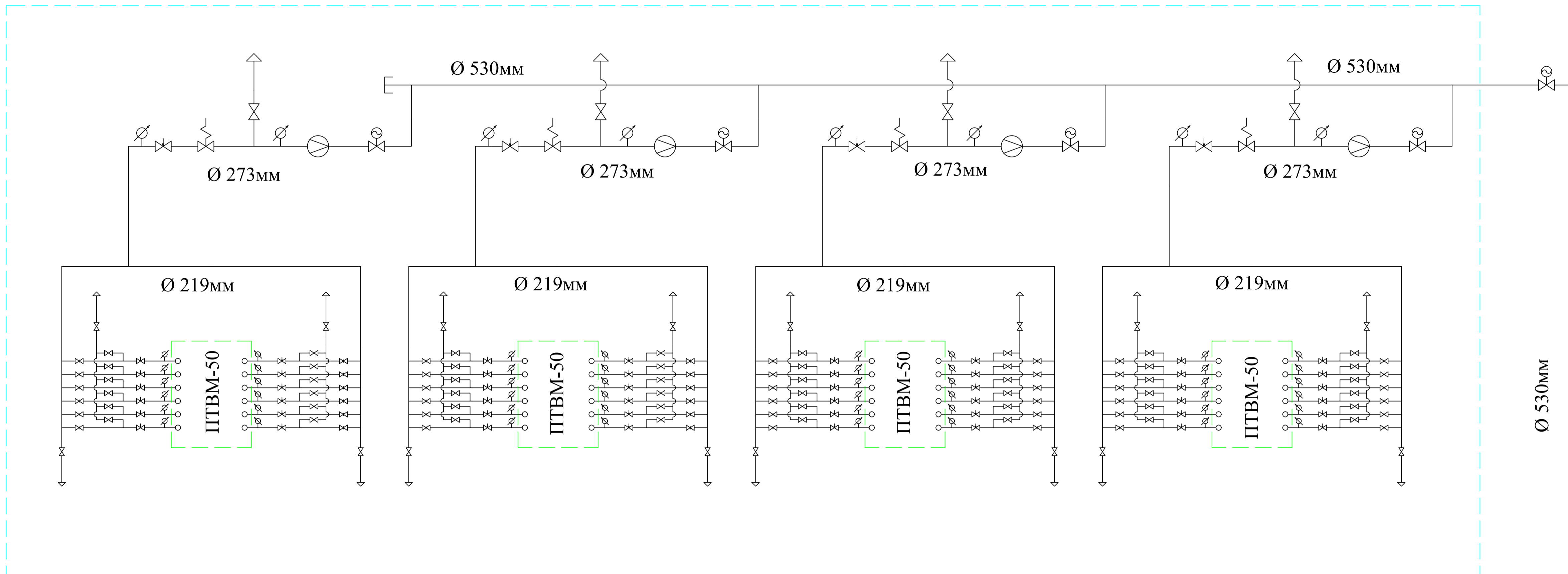


				Атестаційна випускна робота		
Арк.	№ документа	Після	Дата	Літера	Маса	Масшт.
Розроб.	Борсак			А		
Консульт.	Приймак					
Керув.	Приймак				Аркуші	Аркуші
Н.Контр.						
Зав.каф.	Приймак					
				Модернізація районної опаловальної котельні великої потужності в м.Запоріжжя. Комплексний проект.		
				Об'язка котла		
				КНУБА ФІСЕ ТЕ-31с		

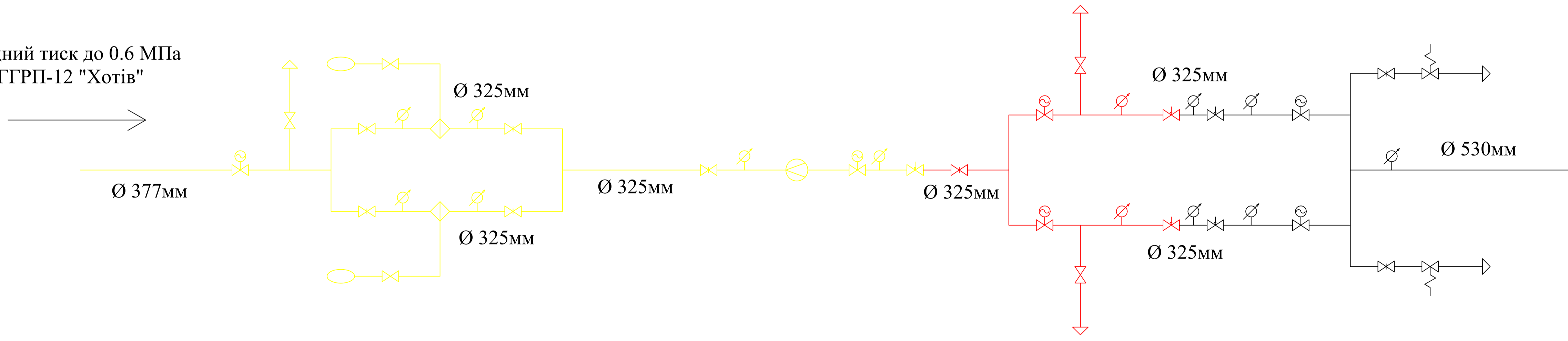
# Схема газопостачання котла ПТВМ - 50



				<b>Атестаційна випускна робота</b>				
Зм.	Арк.	№ документа	Підпис	Дата	Модернізація районної опалювальної котельні великої потужності м. Запоріжжя.	Стадія	Лист	Листів
Виконала	Барська В.В.				Схема газопостачання котла ПТВМ - 50	A	5	7
Керівник	Приймак О.В.					КНУБА ФІСЕ		
Зав.кафедри	Приймак О.В.				ТЕ-31с			



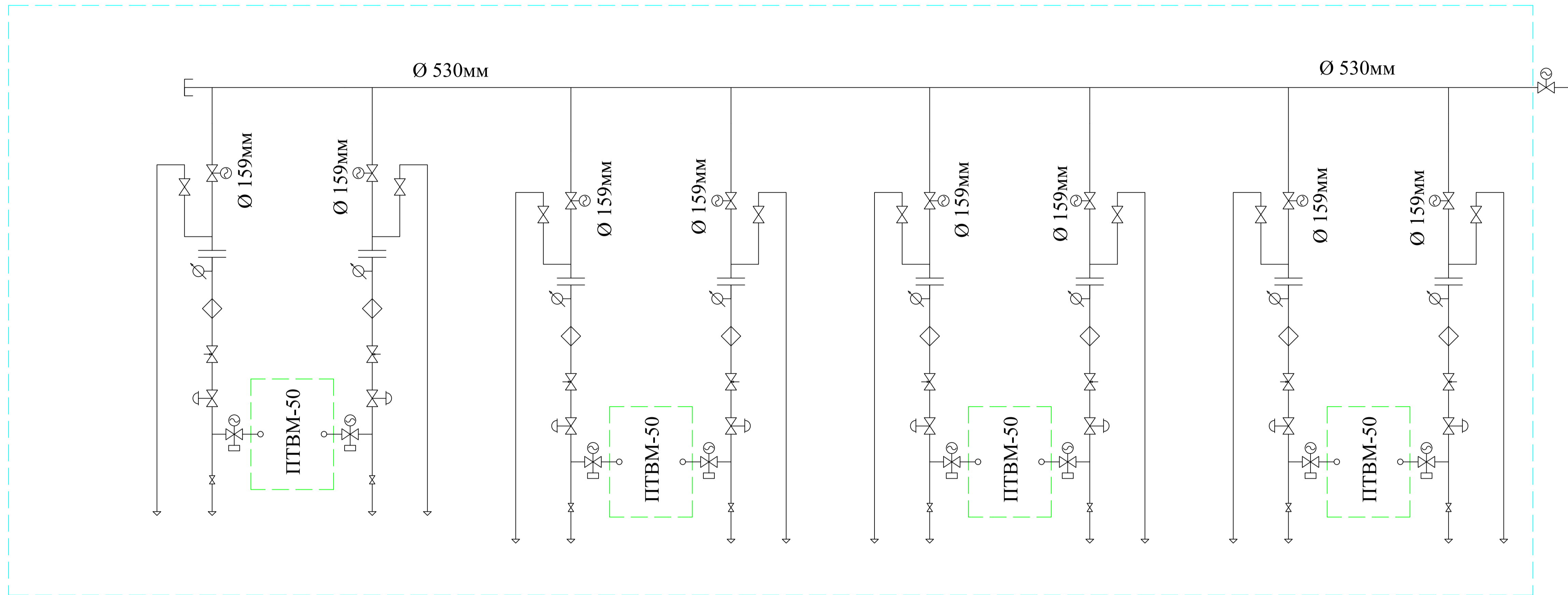
вхідний тиск до 0.6 МПа  
від ГРП-12 "Хотів"



Умовні позначення

- PTBM-50 — марка котла
- Ø 530мм — діаметр газопроводу
- витратомірна шайба
- засувка з електроприводом
- клапан запобіжний
- засувка
- регулюючий клапан
- манометр
- скидний газопровід
- фільтр
- вентиль
- кінець газопроводу, заглушка
- контур споруди
- газопровід середнього тиску міський
- газопровід високого тиску
- межа конвективної частини котла

Котлова зала на чотири котли



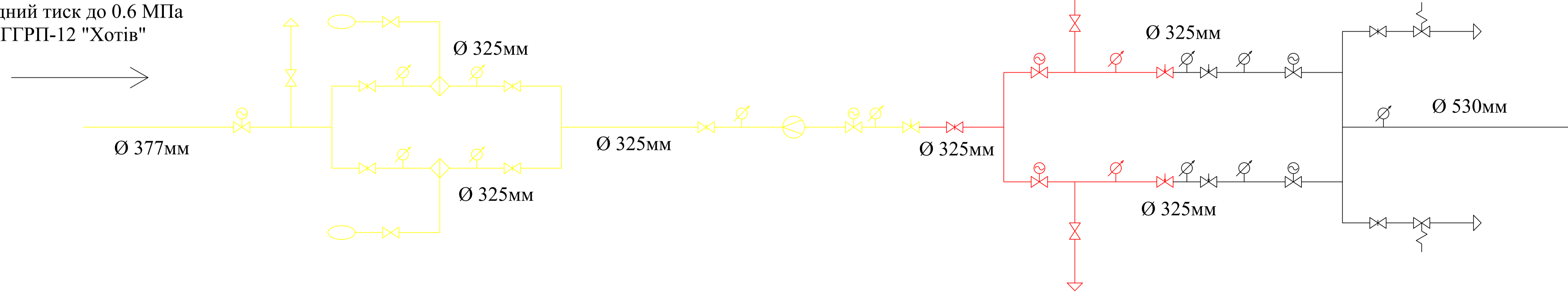
Умовні позначення

- PTBM-50 — марка котла
- Ø 530mm — діаметр газопроводу
- витратомірна шайба
- засувка з електроприводом
- клапан запобіжний
- засувка
- регулюючий клапан
- манометр
- скидний газопровід
- фільтр
- вентиль
- кінець газопроводу, заглушка
- контур споруди
- газопровід середнього тиску міський
- газопровід високого тиску
- межа конвективної частини котла

Ø 530mm

вихідний тиск до газових  
рамп в межах 0.08-0.1 МПа

вхідний тиск до 0.6 МПа  
від ГГРП-12 "Хотів"



Ø 325mm

Ø 325mm

Ø 325mm

Ø 325mm

Ø 325mm

Ø 325mm

Ø 530mm

Ø 377mm

