

МІНІСТЕРСТВО ОСВІТИ І НАУКИ УКРАЇНИ
КИЇВСЬКИЙ НАЦІОНАЛЬНИЙ УНІВЕРСИТЕТ БУДІВНИЦТВА І АРХІТЕКТУРИ
КАФЕДРА ДИЗАЙНУ

Атестаційна випускна робота на здобуття освітнього ступеня
бакалавра дизайну на тему:
"Дизайн інтер'єрів житла та обладнання для фрілансерів"

Виконала: Студентка групи ДН-41
Клец Д. Б.
Керівник: к. філос. н.
Бець С. М.

Київ-2023

Анотація проекту

Об'єктом дослідження цієї дипломної роботи є дизайн інтер'єру житла для фрілансерів. Оскільки це об'єкт житлового типу, у процесі розробки дизайну необхідно враховувати низку нюансів, пов'язаних з житловим середовищем. При проектуванні необхідно враховувати зонування простору для комфортного проживання та роботи, вибір оптимальної кольорової гами, а також розташування меблів та технічного обладнання з урахуванням потреб та побажань замовників.

Ця дипломна робота має на меті створення гармонійного та функціонального житлового простору, що сприятиме підвищенню якості життя та працездатності.

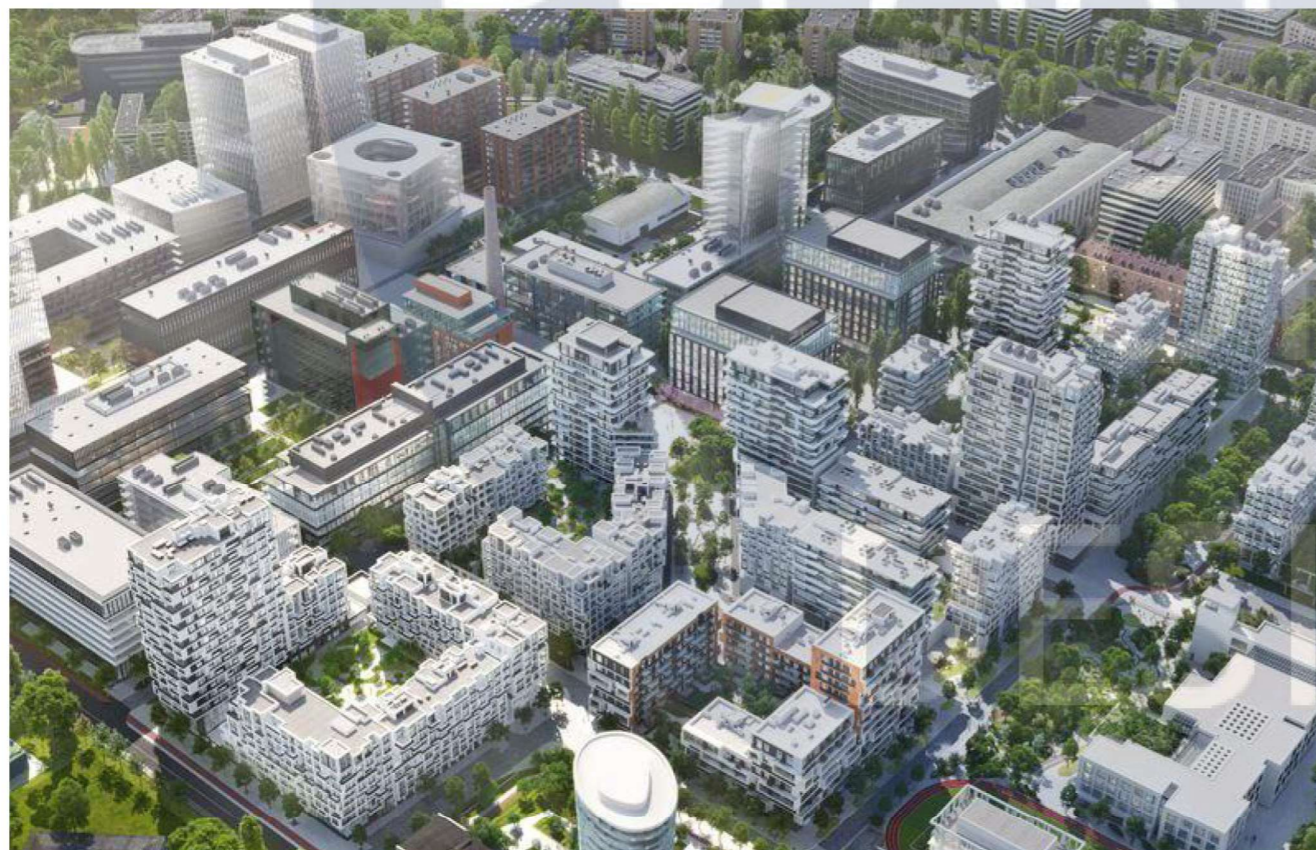
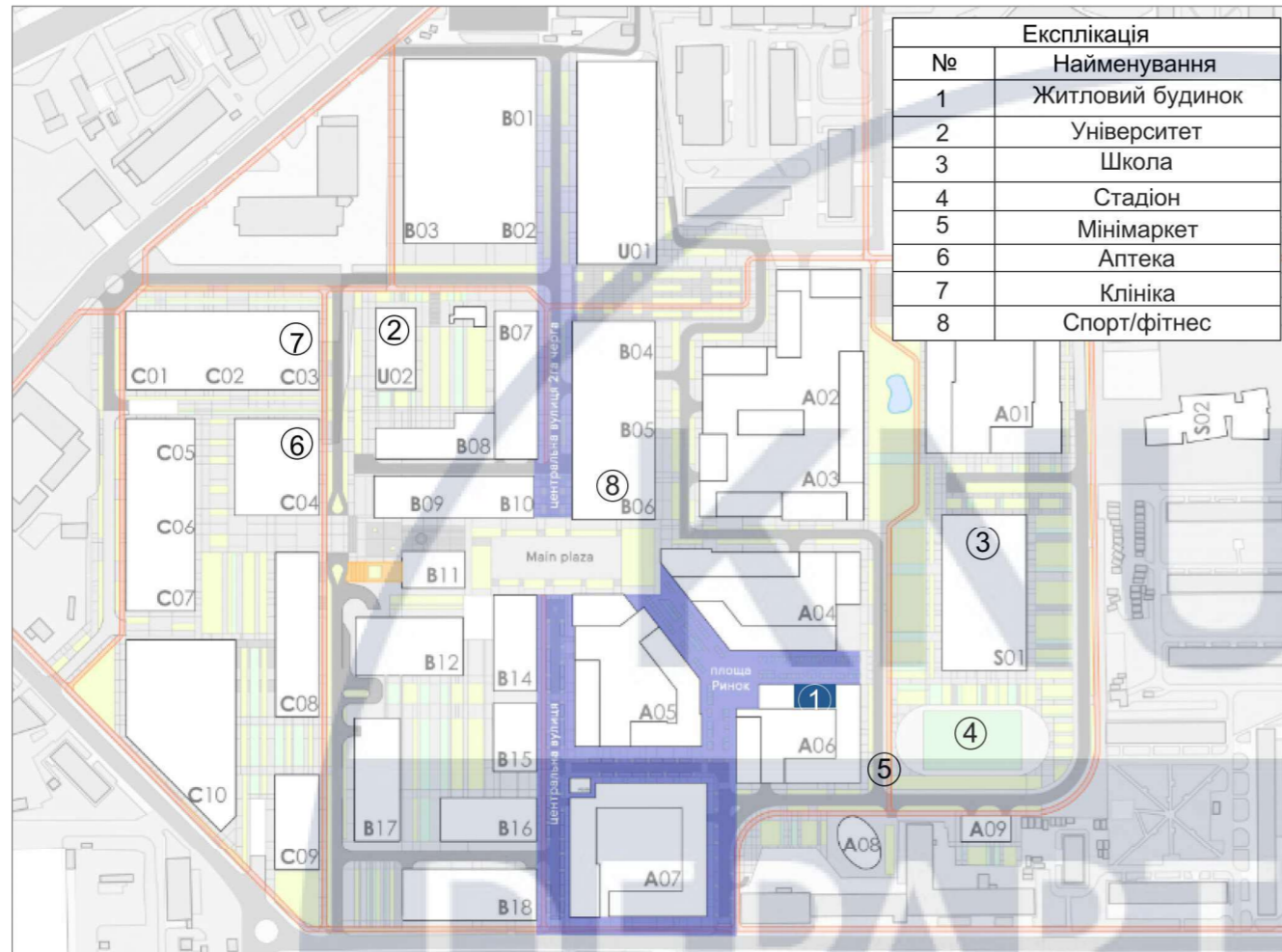
Соціокультурна мета полягає в дослідженні впливу інтер'єру на продуктивність та самопочуття фрілансерів. Аналіз потреб та вимог щодо їхнього житлового простору та розробку оптимального інтер'єру, який враховує ці потреби. Серед важливих аспектів є створення ергономічного розташування робочого місця, використання природного світла та вентиляційних систем, наявність зон відпочинку та релаксації, а також елементів, що сприяють креативності та натхненню.

Розробка дизайну інтер'єру житла для фрілансерів також сприятиме розвитку та модернізації сучасної архітектури та дизайну, пропонуючи нові рішення та інновації. Важливо вивчити та розробити оптимальні рішення щодо інтер'єру, що задовольнятимуть потреби сучасного суспільства.

Завдання дипломної роботи: розробити індивідуальний проект заданого житла з урахуванням усіх особливостей та потреб фрілансерів. Тобто, виконати планувальне рішення, вибрати стиль та розробити візуалізацію.

| Зміст | | |
|-----------------------|--|-------|
| Інтер'єр | № | |
| 1 | Схема генерального плану М 1:500, Ситуаційний план будівлі | 3 |
| 2 | Перспективне зображення будинку | 4 |
| 3 | План поверху будівлі М 1:200, Ескплікація приміщень | 5 |
| 4 | Обмірний план М 1:100 | 6 |
| 5 | План демонтажу та монтажу М 1:100 | 7 |
| 6 | План зонування М 1:100 | 8 |
| 7 | План з розташуванням меблів та обладнання М 1:100 | 9 |
| 8 | Специфікація меблів і обладнання | 10 |
| 9 | План освітлення М 1:100 | 11 |
| 10 | Специфікація освітлювальних приладів | 12 |
| 11 | План покриття підлоги М 1:100, Специфікація покриття підлоги | 13 |
| 12 | Специфікація оздоблення стін | 14 |
| 13 | Розгортки тераси М 1:25 | 15 |
| 14 | Розгортки спальні М 1:25 | 16 |
| 15 | Розгортки кабінету 1 М 1:25 | 17 |
| 16 | Розгортки кабінету 2 М 1:100 | 18 |
| 17 | Розгортки кухні М 1:25 | 19 |
| 18 | Візуалізація тераси | 20-21 |
| 19 | Візуалізація спальні | 22-23 |
| 20 | Візуалізація кабінету 1 | 24 |
| 21 | Візуалізація кабінету 2 | 25 |
| 22 | Візуалізація кухні | 26-27 |
| Елемент меблів | | |
| 23 | Проекції обладнання | 29 |
| 24 | Переріз А-А, ергономічні схеми та вузли М 1:50 | 30 |
| 25 | Візуалізації обладнання | 31 |

| | | | | | | | | |
|------------|--------|--------|-------|--------|------|--|--|-------------------------|
| | | | | | | КНУБА 022 Дизайн 2023 ДН-41ДП | | |
| | | | | | | Проект дизайн інтер'єрів та обладнання житла для фрілансерів | | |
| Зм. | Кл.уч. | Арк. | №Док. | Підпис | Дата | | | |
| Розробив | | Кілець | | | | Інтер'єр житла для фрілансерів | | Стадія |
| Керівник | | Бець | | | | | | Аркуш |
| Н.Контроль | | | | | | | | Аркушів |
| | | | | | | Зміст | | Н |
| | | | | | | | | 2 |
| | | | | | | | | 31 |
| | | | | | | | | Архітектурний факультет |



Адреса: м. Київ, вул. Гарета Джонса (Сім'ї Хохлових), 8

ЖК "UNIT.Home" розташований у Києві, Шевченківський район, мкрн Лук'янівка. Це житлова частина проекту UNIT.City. Сучасний квартал знаходиться в 13 хвилинах хідби від станції метро "Дорогожичі". Поруч - магазини, кафе, лікарня, спец. щкола, автомийка, пошта.

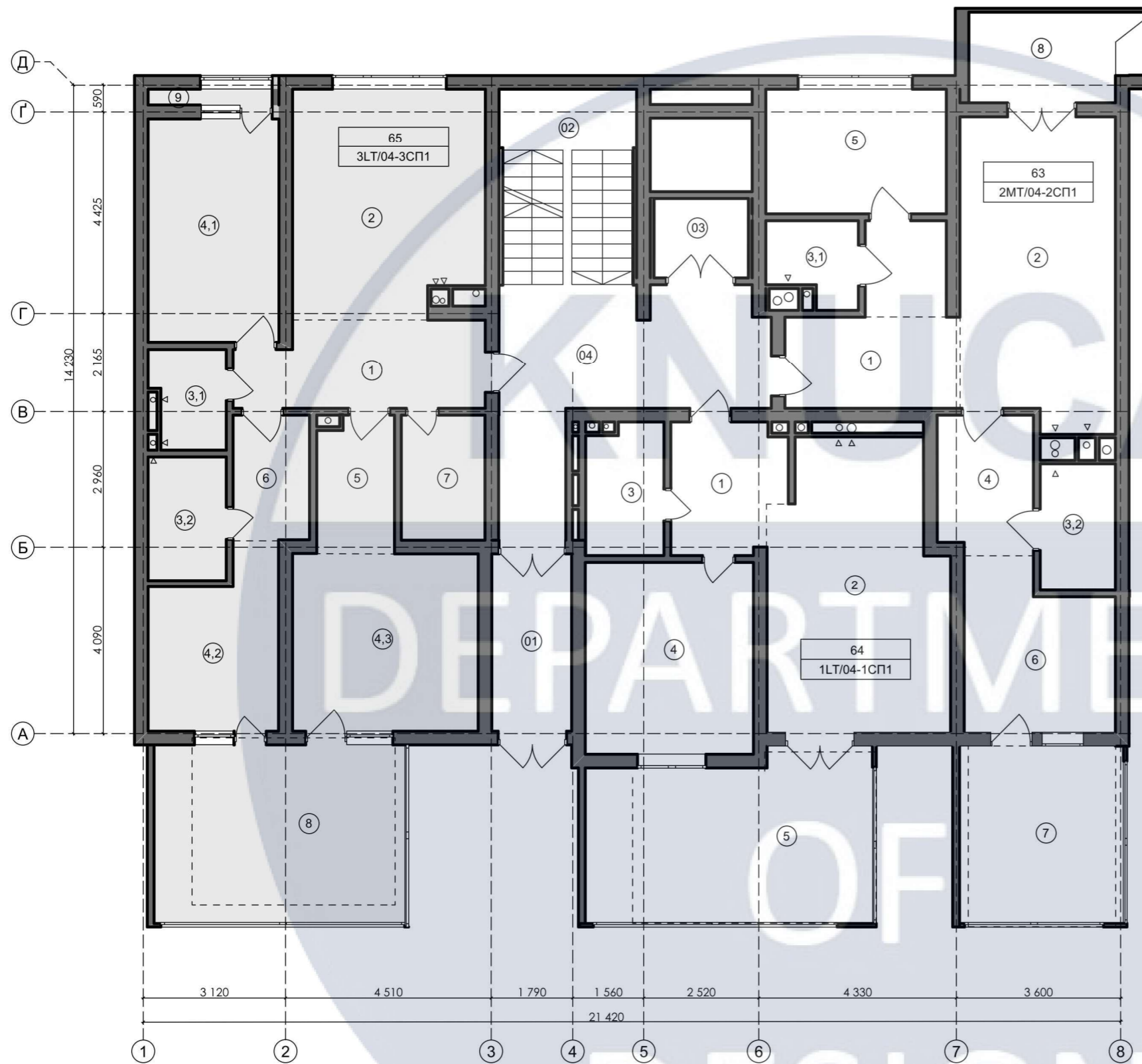
Для будівництва UNIT.Home обрано монолітно-каркасна технологія. Матеріал стін-керамоблок із наступним утепленням мінеральною ватою. Об'єкт виділяється завдяки футуристичному дизайну та різної поверхності будівель.

| КНУБА 022 Дизайн 2023 ДН-41ДП | | | | | |
|--|--------|------|-------|-------------------------|-------|
| Проект дизайн інтер'єрів та обладнання житла для фрілансерів | | | | | |
| Зм. | Кп.уч. | Арк. | №Док. | Підпис | Дата |
| Розробив | Кілець | | | | |
| Керівник | Бець | | | | |
| Н.Контроль | | | | | |
| Інтер'єр житла для фрілансерів | | | | Стадія | Аркуш |
| | | | | Н | 3 |
| | | | | Аркушів | 31 |
| Схема генерального плану; Ситуаційний план будівлі | | | | Архітектурний факультет | |



DESIGN

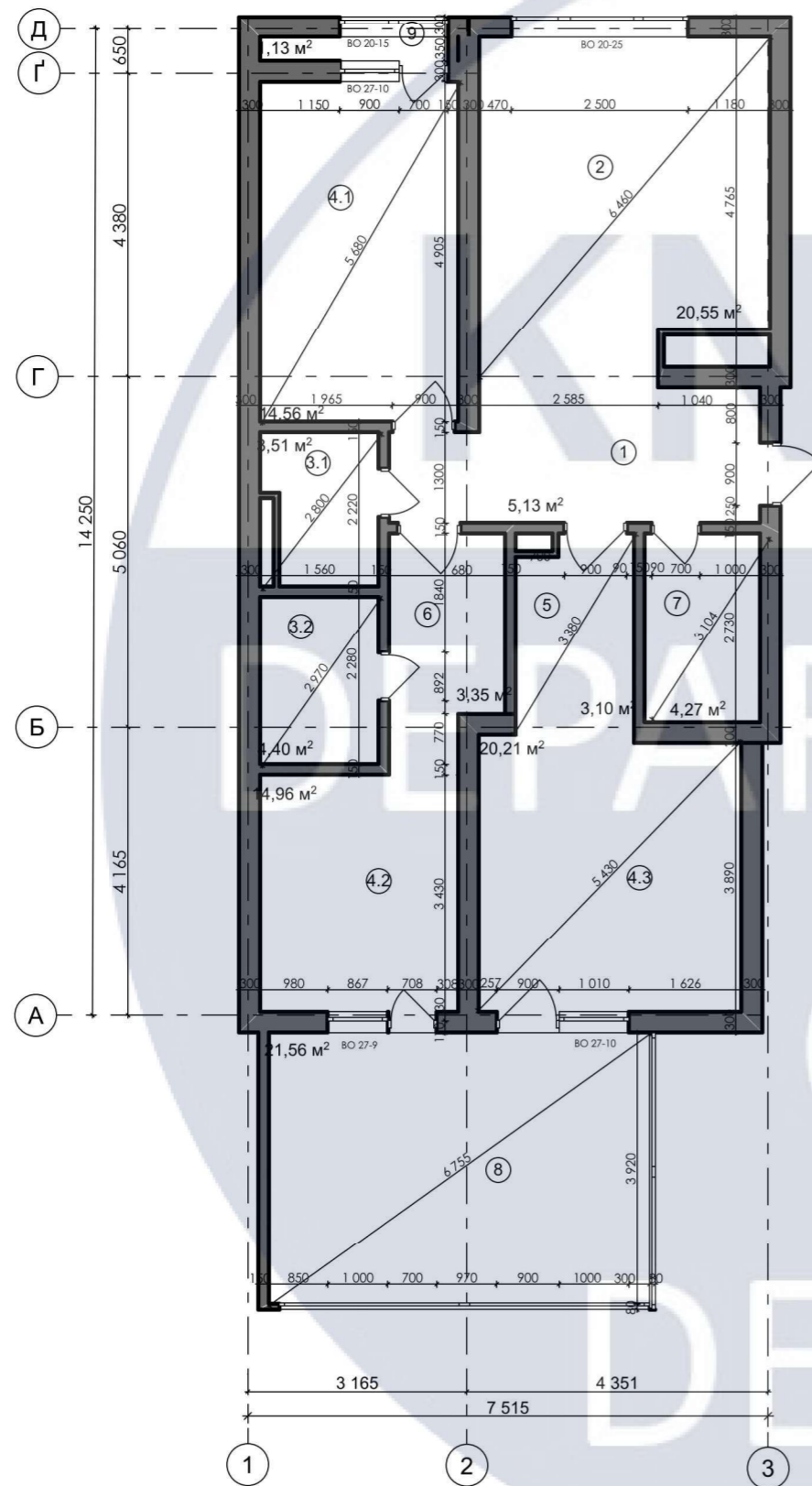
| | | | | | | | | | | | |
|------------|--------|--------|-------|--------|------|--|--|--|-------------------------|-------|---------|
| | | | | | | КНУБА 022 Дизайн 2023 ДН-41ДП | | | | | |
| | | | | | | Проект дизайн інтер'єрів та обладнання житла для фрілансерів | | | | | |
| Зм. | Кп.уч. | Арк. | №Док. | Підпис | Дата | | | | Стадія | Аркуш | Аркушів |
| Розробив | | Кілець | | | | Інтер'єр житла для фрілансерів | | | Н | 4 | 31 |
| Керівник | | Бець | | | | | | | | | |
| Н.Контроль | | | | | | Перспективне зображення будинку | | | Архітектурний факультет | | |



| Умовні позначення | |
|-------------------|-------------------------------|
| | Приміщення, яке розробляється |

| Експлікація приміщень | | |
|---------------------------------|-----------------|-----------|
| № | Назва приміщень | Площа, м2 |
| Квартира 63, 2МТ/04-2СП1 | | |
| 1 | Передпокій | 8,62 |
| 2 | Кухня | 23,45 |
| 3,1 | Санвузол | 4,61 |
| 3,2 | Санвузол | 5,66 |
| 4 | Гардероб | 8,70 |
| 5 | Спальня | 10,33 |
| 6 | Спальня | 13,18 |
| 7 | Тераса | 15,17 |
| 8 | Лоджія | 8,37 |
| Квартира 64, 1ЛТ/04-1СП1 | | |
| 1 | Передпокій | 5,53 |
| 2 | Кухня | 23,76 |
| 3 | Санвузол | 5,13 |
| 4 | Спальня | 13,48 |
| 5 | Тераса | 19,38 |
| Квартира 65, 3ЛТ/04-3СП1 | | |
| 1 | Передпокій | 6,49 |
| 2 | Кухня | 20,55 |
| 3,1 | Санвузол | 3,51 |
| 3,2 | Санвузол | 4,40 |
| 4,1 | Спальня | 14,56 |
| 4,2 | Спальня | 18,21 |
| 4,3 | Спальня | 14,96 |
| 5 | Гардероб | 4,27 |
| 6 | Гардероб | 3,35 |
| 7 | Гардероб | 3,10 |
| 8 | Тераса | 21,56 |
| 9 | Балкон | 1,13 |
| МЗК | | |
| 01 | Тамбур | 5,2 |
| 02 | Сходова клітина | 3,4 |
| 03 | Ліфтовий хол | 14,3 |
| 04 | Коридор | 11,9 |

| | | | | | |
|--|--------|------|-------|-------------------------|-------|
| КНУБА 022 Дизайн 2023 ДН-41ДП | | | | | |
| Проект дизайн інтер'єрів та обладнання житла для фрілансерів | | | | | |
| Зм. | Кп.уч. | Арк. | №Док. | Підпис | Дата |
| Розробив | Кілець | | | | |
| Керівник | Бець | | | | |
| Н.Контроль | | | | | |
| Інтер'єр житла для фрілансерів | | | | Стадія | Аркуш |
| Н | | | | 5 | 31 |
| План поверху будівлі М 1:100; Експлікація приміщень | | | | Архітектурний факультет | |

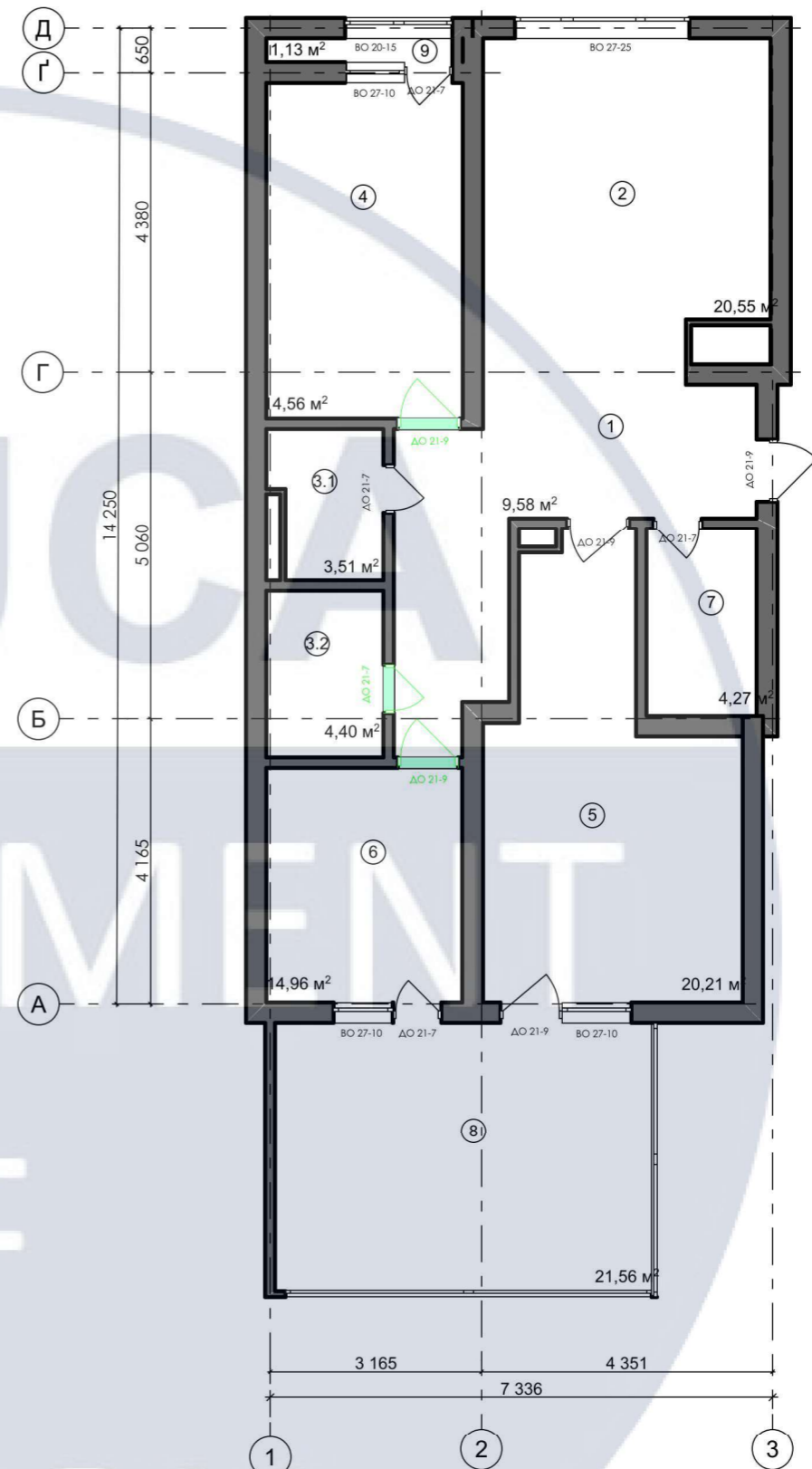
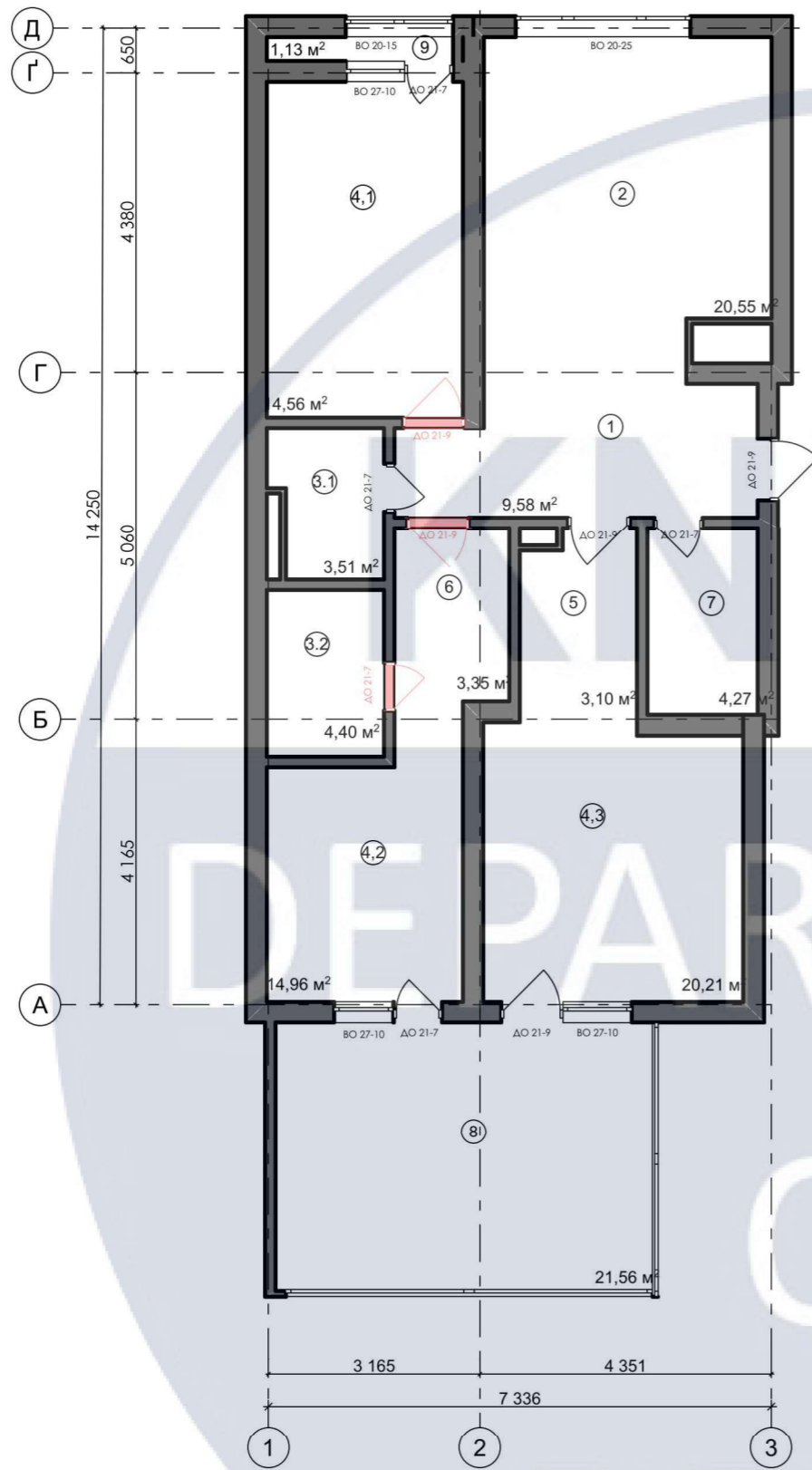


| Експлікація приміщень до монтажу | | |
|----------------------------------|-----------------|-----------|
| № | Назва приміщень | Площа, м2 |
| 1 | Передпокій | 5,13 |
| 2 | Кухня | 20,55 |
| 3,1 | Санвузол | 3,51 |
| 3,2 | Санвузол | 4,40 |
| 4,1 | Спальня | 14,56 |
| 4,2 | Спальня | 18,21 |
| 4,3 | Спальня | 14,96 |
| 5 | Гардероб | 4,27 |
| 6 | Гардероб | 3,35 |
| 7 | Гардероб | 3,10 |
| 8 | Тераса | 21,56 |
| 9 | Балкон | 1,13 |
| Загальна площа | | 114,73 |

Примітка:

1. Всі розміри вказані в мм з урахуванням чистової обробки, за відмітку 0.000 принята відмітка чистової підлоги.
2. Всі висоти вказані від рівня чистової підлоги.
3. Виміри взяті без умови врахування стін, стелі та підлоги.
4. Вказані діагональні розміри для уточнення планування.

| | | | | | | | | | |
|------------|--------|------|-------|--------|------|--|-------------------------|-------|---------|
| | | | | | | КНУБА 022 Дизайн 2023 ДН-41ДП | | | |
| | | | | | | Проект дизайн інтер'єрів та обладнання житла для фрілансерів | | | |
| Зм. | Кп.уч. | Арк. | №Док. | Підпис | Дата | Інтер'єр житла для фрілансерів | Стадія | Аркуш | Аркушів |
| Розробив | Кілець | | | | | | Н | 6 | 31 |
| Керівник | Бець | | | | | | | | |
| Н.Контроль | | | | | | Обмірний план до монтажу М 1:100 | Архітектурний факультет | | |



| Умовні позначення | |
|-------------------|----------|
| ■ | Демонтаж |
| ■ | Монтаж |

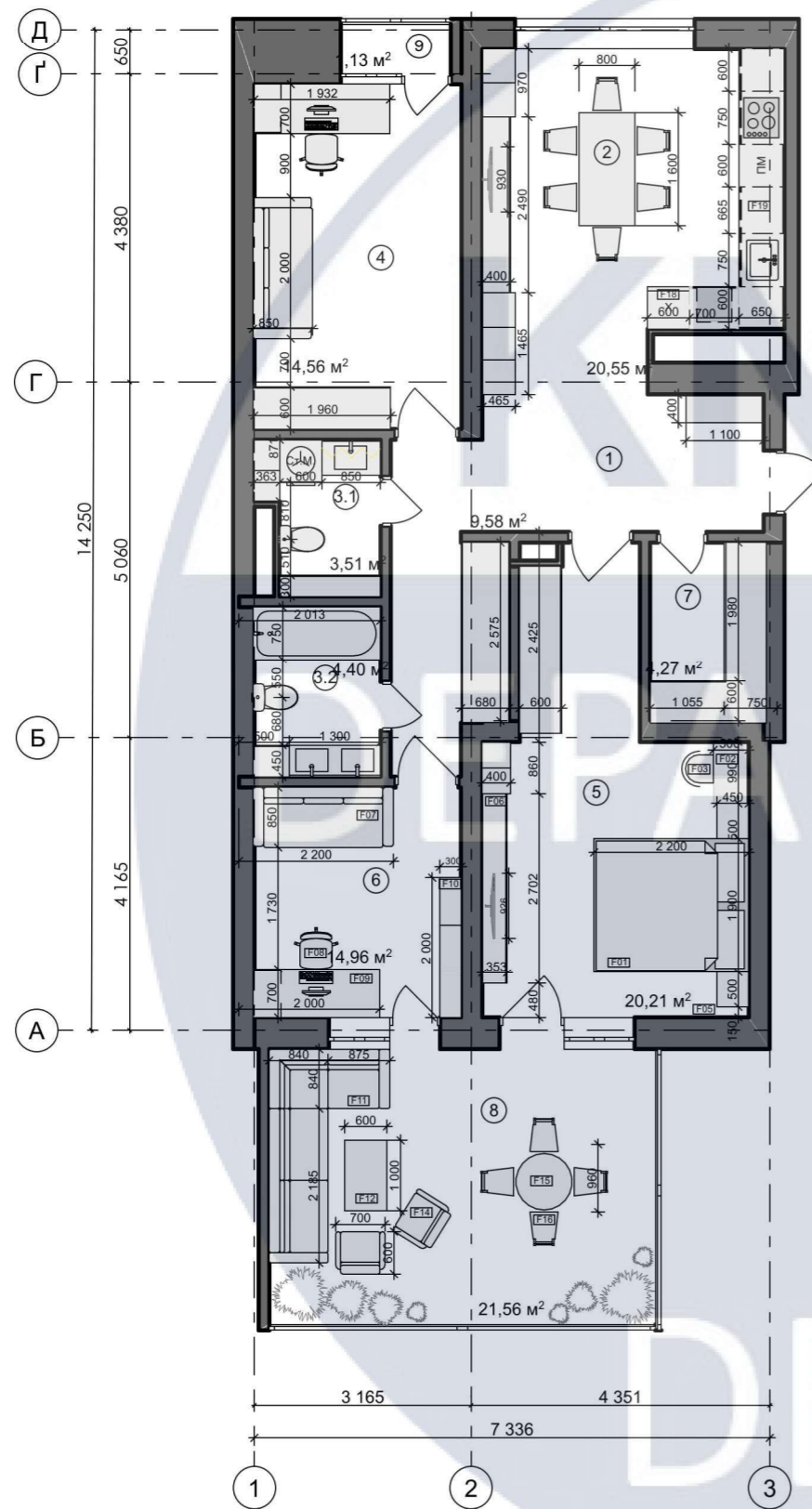
| КНУБА 022 Дизайн 2023 ДН-41ДП | | | | | | | |
|--|--------|------|-------|--------|-------------------------|-------|---------|
| Проект дизайн інтер'єрів та обладнання житла для фрілансерів | | | | | | | |
| Зм. | Кп.уч. | Арк. | №Док. | Підпис | Дата | | |
| Розробив | Кілець | | | | | | |
| Керівник | Бець | | | | | | |
| Н.Контроль | | | | | | | |
| Інтер'єр житла для фрілансерів | | | | | Стадія | Аркуш | Аркушів |
| | | | | | Н | 7 | 31 |
| План демонтажу та монтажу М 1:100 | | | | | Архітектурний факультет | | |



| Експлікація приміщень | | |
|-----------------------|-----------------|-----------|
| № | Назва приміщень | Площа, м2 |
| 1 | Передпокій | 9,58 |
| 2 | Кухня | 20,55 |
| 3,1 | Санвузол | 3,51 |
| 3,2 | Санвузол | 4,40 |
| 4 | Кабінет 1 | 14,56 |
| 5 | Спальня | 20,21 |
| 6 | Кабінет 2 | 14,96 |
| 7 | Гардероб | 4,27 |
| 8 | Тераса | 21,56 |
| 9 | Балкон | 1,13 |
| Загальна площа | | 114,73 |

| Експлікація приміщень | | | |
|-----------------------|-----------|-----------------|-----------|
| № | Колір зон | Назва приміщень | Площа, м2 |
| 1 | | Передпокій | 9,58 |
| 2 | | Кухня | 20,55 |
| 3,1 | | Санвузол 1 | 3,51 |
| 3,2 | | Санвузол 2 | 4,40 |
| 4 | | Кабінет 1 | 14,56 |
| 5 | | Спальня | 20,21 |
| 6 | | Кабінет 2 | 14,96 |
| 7 | | Гардероб | 4,27 |
| 8 | | Тераса | 21,56 |
| 9 | | Балкон | 1,13 |
| Загальна площа | | | 114,73 м2 |

| | | | | | | | | | |
|------------|--------|------|-------|--------|------|--|-------------------------|-------|---------|
| | | | | | | КНУБА 022 Дизайн 2023 ДН-41ДП | | | |
| | | | | | | Проект дизайн інтер'єрів та обладнання житла для фрілансерів | | | |
| Зм. | Кп.уч. | Арк. | №Док. | Підпис | Дата | Інтер'єр житла для фрілансерів | Стадія | Аркуш | Аркушів |
| Розробив | Кілець | | | | | | Н | 8 | 31 |
| Керівник | Бець | | | | | План зонування М 1:100 | Архітектурний факультет | | |
| Н.Контроль | | | | | | | | | |



| Експлікація приміщень | | |
|-----------------------|-----------------|-----------|
| № | Назва приміщень | Площа, м2 |
| 1 | Передпокій | 9,58 |
| 2 | Кухня | 20,55 |
| 3,1 | Санвузол | 3,51 |
| 3,2 | Санвузол | 4,40 |
| 4 | Кабінет 1 | 14,56 |
| 5 | Спальня | 20,21 |
| 6 | Кабінет 2 | 14,96 |
| 7 | Гардероб | 4,27 |
| 8 | Тераса | 21,56 |
| 9 | Балкон | 1,13 |
| Загальна площа | | 114,73 |

Примітка:

- Всі розміри вказані в мм з урахуванням чистової обробки, за відмітку 0.000 принята відмітка чистової підлоги.
- Всі висоти вказані від рівня чистової підлоги.
- Вбудовані меблі та двері шаф замовляти після проведення чистових обмірів.

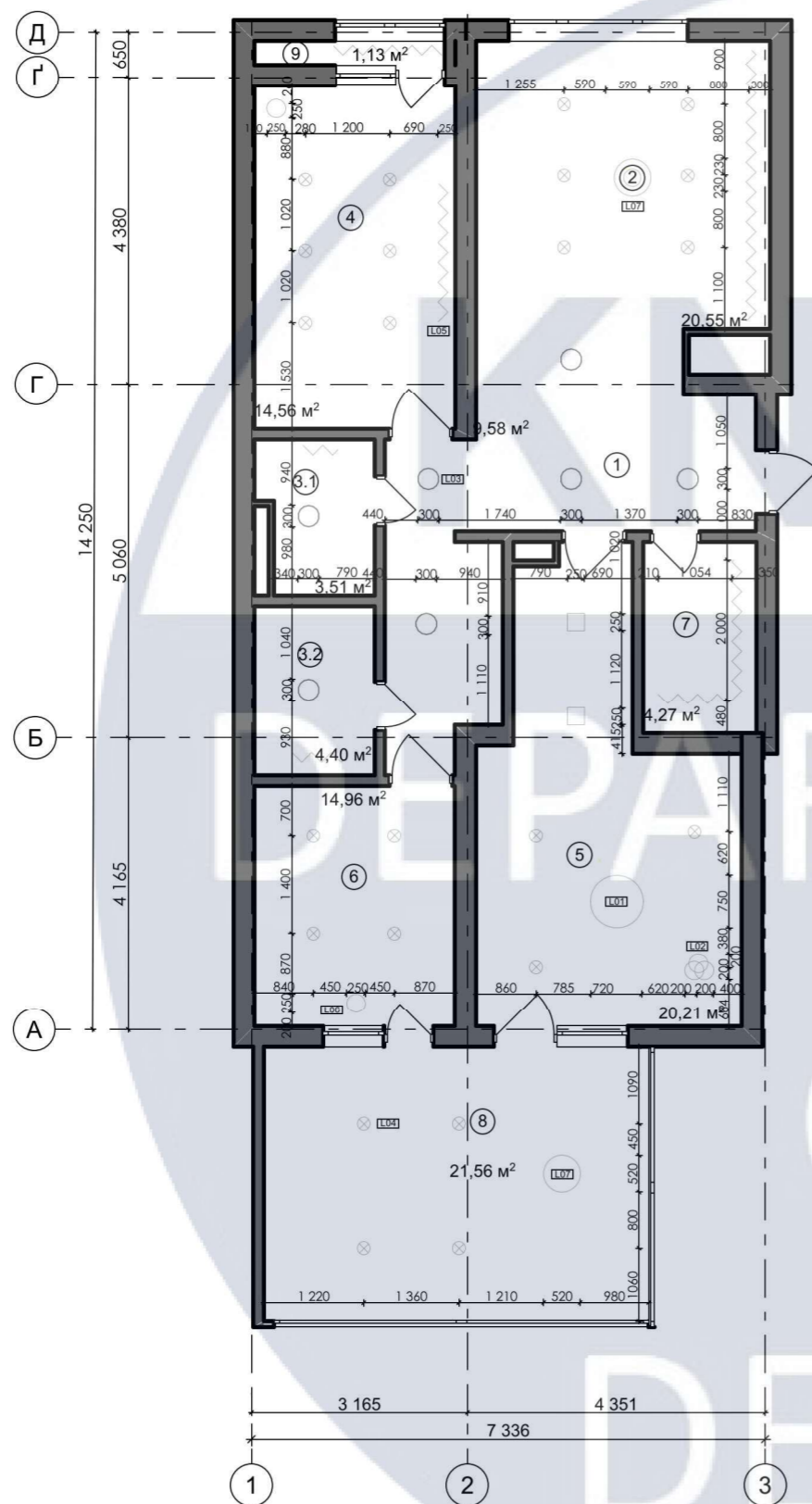
| | | | | | | | | | |
|------------|--------|--------|-------|--------|------|--|-------------------------|-------|---------|
| | | | | | | КНУБА 022 Дизайн 2023 ДН-41ДП | | | |
| | | | | | | Проект дизайн інтер'єрів та обладнання житла для фрілансерів | | | |
| Зм. | Кп.уч. | Арк. | №Док. | Підпис | Дата | Інтер'єр житла для фрілансерів | Стадія | Аркуш | Аркушів |
| Розробив | | Кілець | | | | | Н | 9 | 31 |
| Керівник | | Бець | | | | План з розташуванням меблів та обладнання, М 1:100 | Архітектурний факультет | | |
| Н.Контроль | | | | | | | | | |

| Специфікація меблів та обладнання | | | | | | | |
|-----------------------------------|------------|---|--------|---------------|---|------------------|------------|
| Приміщення | Маркування | Найменування | Кільк. | Розміри (мм) | Виробник, посилання | Зовнішній вигляд | Ціна (грн) |
| Спальня | F01 | Ліжко "Амелія 1" Шик Галичина | 1 | 2200x1900x106 | https://prom.ua/p1480009323-krovat-ameliya-shik.html | | 12 629 |
| Спальня | F02 | Стіл туалетний навісний з ящиками Т-226 білий | 1 | 900x550x180 | https://rozetka.com.ua/374568753/p374568753/ | | 1342 |
| Спальня | F03 | Стілець Eliza 317352 | 1 | 540x580x870 | https://m.de.aliexpress.com/item/1005005306326371.html | | 8 717 |
| Спальня | F04 | Настінне дзеркало | 1 | 700x700x80 | https://prom.ua/ua/p1861422335-dzerkalo-nastinne-krugle.html | | 4 250 |
| Спальня | F05 | Приліжковий стіл Goverla | 1 | 500x450x500 | https://designloft.com.ua/ua/Zhurnalnye-stoliki-loft/Prikrivatnyj-stolik-Goverla-Ukraine-DRM-Bedside-table-Goverla | | 5 500 |
| Спальня | F06 | Тумба Air із натурального дерева | 1 | 2700x350x350 | https://www.madeindesign.de/prod-anrichte-air-holz-natur-tv-mobel-rattan-geflecht.html | | 2106 |
| Кабінет 1, Кабінет 2 | F07 | Диван Санті ДЛЗ (бежевий) | 2 | 2000x850x750 | https://blest.ua/product/divan-pryamoy-santi-dl3-b-p-p131-2/ | | 18 498 |
| Кабінет 1, Кабінет 2 | F08 | Робоче крісло Еліс | 2 | 620x720x1300 | На замовлення | | - |
| Кабінет 1, Кабінет 2 | F09 | Стіл робочий | 2 | 1800x700x650 | На замовлення | | - |

| Специфікація меблів та обладнання | | | | | | | |
|-----------------------------------|------------|--|--------|----------------|---|------------------|------------|
| Приміщення | Маркування | Найменування | Кільк. | Розміри (мм) | Виробник, посилання | Зовнішній вигляд | Ціна (грн) |
| Кабінет 1 | F10 | Шафа з жалюзійними фасадами із мдф | 1 | 1960x500x2200 | На замовлення | | - |
| Тераса | F11 | Угловий диван Medison | 1 | 1070x1040x820 | https://www.fleur-ami.com/?lang=8&&redirected=1 | | 27 341 |
| Тераса | F12 | Журнальний столик TRAPEZA 75 дуб | 1 | 1000x600x400 | https://mills.com.ua/mebel/stoly/zhurnalnye-stoliki/orekh/otel/ | | 14 990 |
| Кухня | F13 | Стіл обідній розкладний з ДВП+МДФ Adam S Blonski | 1 | 1000x1000x800 | https://rozetka.com.ua/217119541/p217119541/ | | 9 308 |
| Тераса | F14 | Стілець NAMMARO | 4 | 630x740x800 | https://www.ikea.com/de/de/p/naemmaroe-sessel-aussen-hellbraun-lasiert-kuddarna-beige-s99491198/ | | 3447 |
| Тераса | F15 | Обідній стіл INK ROUND WOOD | 1 | 1100x1100x740 | https://www.maiimo.com/ru/products/obidnij-stil-trapeza-round-dub | | 20 900 |
| Кухня | F16 | Стілець Domini Каорі | 6 | 560x485x840 | https://rozetka.com.ua/311240858/p311240858/ | | 1836 |
| Кухня | F17 | Кухонний сет, шафи, полиці | 14 | 1950x3850x2850 | На замовлення | | - |
| Кухня | F18 | Холодильник Whirlpool W5911FOX | 1 | 600x600x2000 | https://whirlpool-partner.kiev.ua/ua/ot/fridge/whirlpool-w5-911-e-ox | | 17 000 |

| Оздоблення інтер'єру | | | | | | | |
|-------------------------------|------------|---|--------|---|---|------------------|------------|
| Приміщення | Маркування | Найменування | Кільк. | Розміри (мм) | Виробник, посилання | Зовнішній вигляд | Ціна (грн) |
| Кабінет 1, Кабінет 2 | F19 | Гіпсові накладки декоративні, аркоподібні | 6 | 2000x600x20 | На замовлення | | - |
| Кабінет 1, Кабінет 2, Спальня | F19 | Картини від фотохудожника | 6 | 700x500x15(2) 700x700x15(1) 700x400x15(3) | На замовлення | | - |
| Тераса | F20 | Стеллаж для квітів | 1 | 2500x600x60 | https://prom.ua/p1404964913-navisna-polichka-dlya.html | | 3000 |








| КНУБА 022 Дизайн 2023 ДН-41ДП | | | | | |
|--|--------|--------|-------|--------|-------------------------|
| Проект дизайн інтер'єрів та обладнання житла для фрілансерів | | | | | |
| Зм. | Кп.уч. | Арк. | №Док. | Підпис | Дата |
| Розробив | | Кілець | | | |
| Керівник | | Бець | | | |
| Н.Контроль | | | | | |
| Специфікація меблів та обладнання | | | | | Стадія |
| | | | | | Аркуш |
| | | | | | Аркушів |
| | | | | | Н |
| | | | | | 10 |
| | | | | | 31 |
| | | | | | Архітектурний факультет |



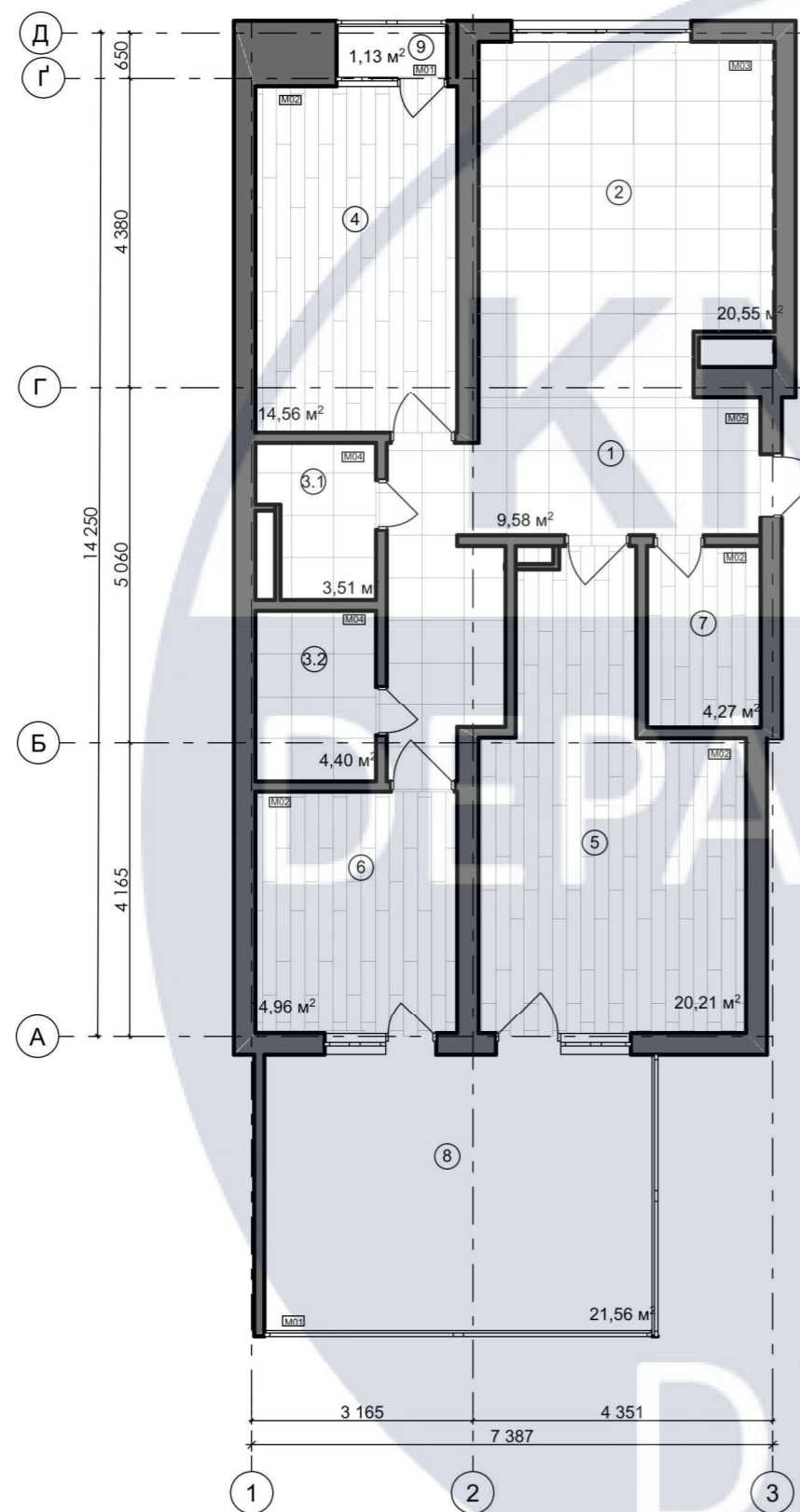
| Експлікація приміщень | | |
|-----------------------|-----------------|-----------|
| № | Назва приміщень | Площа, м2 |
| 1 | Передпокій | 9,58 |
| 2 | Кухня | 20,55 |
| 3,1 | Санвузол | 3,51 |
| 3,2 | Санвузол | 4,40 |
| 4 | Кабінет 1 | 14,56 |
| 5 | Спальня | 20,21 |
| 6 | Кабінет 2 | 14,96 |
| 7 | Гардероб | 4,27 |
| 8 | Тераса | 21,56 |
| 9 | Балкон | 1,13 |
| Загальна площа | | 114,73 |

| Умовні позначення | |
|-------------------|----------------------|
| | Підвісний світильник |
| | Підвісний світильник |
| | Точковий світильник |
| | Підвісний світильник |
| | LED-стрічка |
| | Настільна лампа |

| | | | | | | |
|--|--------|------|-------|-------------------------|-------|---------|
| КНУБА 022 Дизайн 2023 ДН-41ДП | | | | | | |
| Проект дизайн інтер'єрів та обладнання житла для фрілансерів | | | | | | |
| Зм. | Кп.уч. | Арк. | №Док. | Підпис | Дата | |
| Розробив | Кілець | | | | | |
| Керівник | Бець | | | | | |
| Н.Контроль | | | | | | |
| Інтер'єр житла для фрілансерів | | | | Стадія | Аркуш | Аркушів |
| | | | | Н | 11 | 31 |
| План освітлення М 1:100 | | | | Архітектурний факультет | | |

| Специфікація освітлення | | | | | | | |
|---|------------|--|--------|---------------|---|---|----------------|
| Приміщення | Маркування | Найменування | Кільк. | Розміри (мм) | Виробник, посилання | Зовнішній вигляд | Ціна (грн) |
| Спальня | L01 | Підвісний світильник Outdoor Classic BZ-PR | 1 | 1320x1320x345 | https://www.ventilator.de/deckenventilatoren/casafan/outdoor-classic/513294-outdoor-classic-bz-pr |  | 11 881 |
| Спальня | L02 | Підвісний світильник SATIRO 3 AM TK-Lighting 5624 | 1 | 340x340x1000 | https://svetilnikof.com.ua/podvesnaia-liustra-satipo-3-am-tk-lighting-5624 |  | 5 647 |
| Кухня, Коридор, Спальня | L03 | Світильник точковий Eurolamp Downlight LED-DLR-7/3 | 12 | 150x150x40 | https://epicentrk.ua/ua/shop/svetilnik-tochechnyy-eurolamp-downlight-led-dlr.html |  | 245 |
| Кабінет1, Кабінет2, Тераса, Кухня | L04 | Точковий світильник MAYTONI 17581 | 14 | 98x98x45 | https://www.lampa.ua/ru/katalog/17581.html |  | 520 |
| Спальня, Кабінет1, Кабінет 2, Кухня, Гардероб | L05 | LED стрічка Brille 50м BY-058/276 | 5 | 50мx22x5 | https://rozetka.com.ua/brille-33-438-5/p319025911/ |  | 1345 |
| Кабінет1, Кабінет 2 | L06 | Настільна лампа Oluce Atollo 236 | 2 | 370x370x500 | https://sts.ua/product/35955/nastolnaya_lampa_oluce_atollo_glass/ |  | Під замовлення |
| Кухня | L07 | Підвісний світильник Азія середній | 1 | 700x700x2000 | https://bbhome.pl/uk/lampy/lampy-wiszace/lampa-wiszaca-asia-medium-large-contardi/ |  | 13 600 |

| | | | | | | | | | |
|------------|--------|-------|-------|--------|------|--|-------------------------|-------|---------|
| | | | | | | КНУБА 022 Дизайн 2023 ДН-41ДП | | | |
| | | | | | | Проект дизайн інтер'єрів та обладнання житла для фрілансерів | | | |
| Зм. | Кп.уч. | Арк. | №Док. | Підпис | Дата | | | | |
| Розробив | | Клець | | | | Інтер'єр житла для фрілансерів | Стадія | Аркуш | Аркушів |
| Керівник | | Бець | | | | | Н | 12 | 31 |
| Н.Контроль | | | | | | Специфікація освітлювальних приладів | Архітектурний факультет | | |
| | | | | | | | | | |




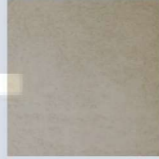
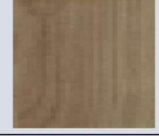




| Експлікація | | |
|----------------|-----------------|-----------------------|
| № | Назва приміщень | Площа, м ² |
| 1 | Передпокій | 9,58 |
| 2 | Кухня | 20,55 |
| 3,1 | Санвузол | 3,51 |
| 3,2 | Санвузол | 4,40 |
| 4 | Кабінет1 | 14,56 |
| 5 | Спальня | 20,21 |
| 6 | Кабінет2 | 14,96 |
| 7 | Гардероб | 4,27 |
| 8 | Тераса | 21,56 |
| 9 | Балкон | 1,13 |
| Загальна площа | | 114,73 м ² |

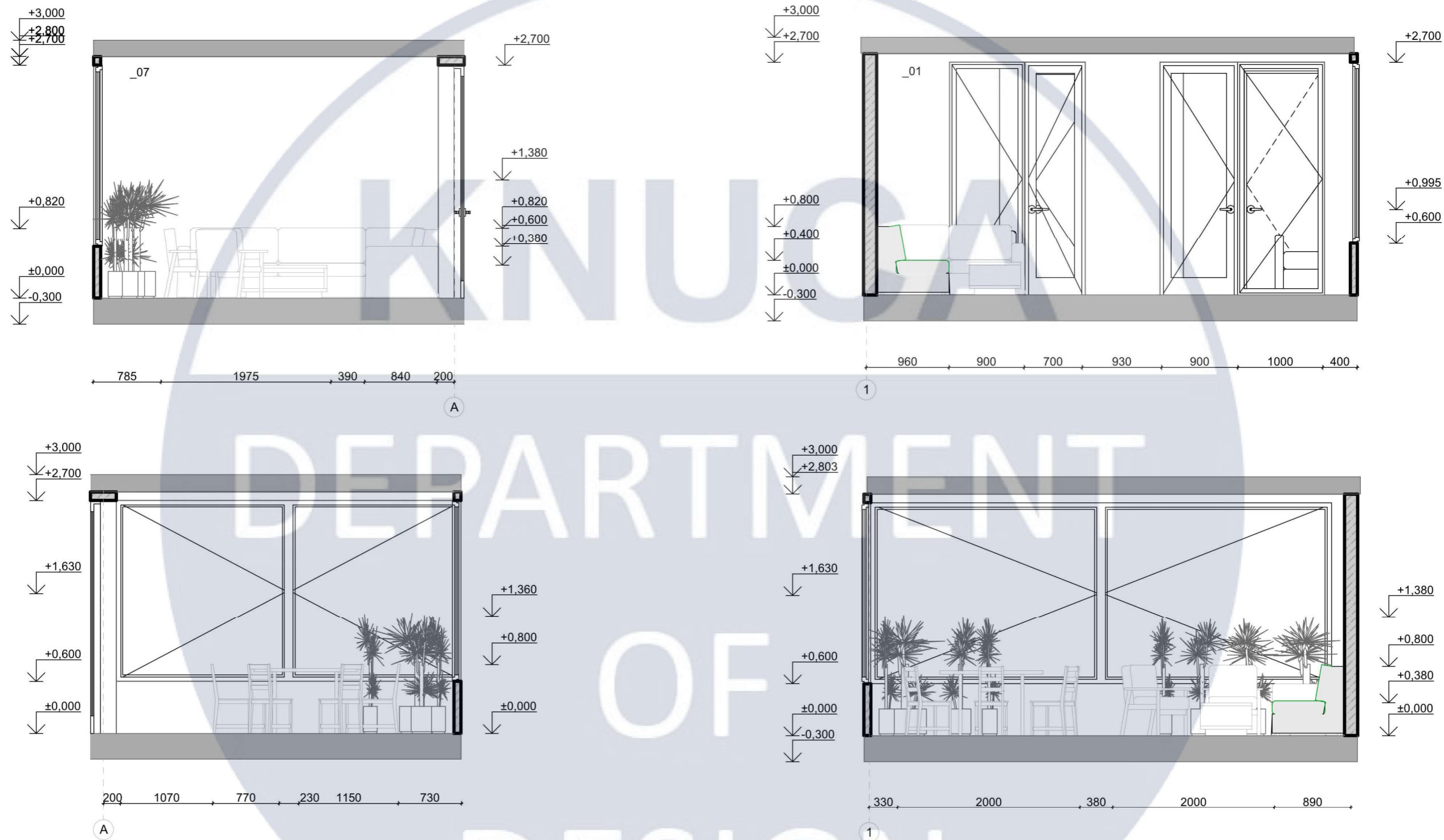
| Умовні позначення | |
|-------------------|-----------------|
| | Наливна підлога |
| | Керамограніт |
| | Плитка |
| | Плитка |
| | Ламінат |

| Специфікація матеріалів підлоги | | | | | | | |
|---------------------------------------|------------|--|-----------------------------------|----------------------|---|------------------|------------|
| Приміщення | Маркування | Найменування | Кільк. | Розміри (мм) | Виробник, посилання | Зовнішній вигляд | Ціна (грн) |
| Тераса, Балкон | M01 | Наливна підлога EPOXY FLOOR (епоксидна композиція) | 1 (23 кг, 2.2 на м ²) | 21,56 м ² | https://farba.co.ua/ua/p461805972-nalivnoj-pol-epoxy.html | | 269(кг) |
| Спальня, Кабінет1, Кабінет2, Гардероб | M02 | Ламінат AGT Natura Line 4V | 54м ² | 1200x191x8 | https://epicentrk.ua/ua/shop/laminat-agt-nl-vg-ilgaz-oak-507-32-as4-191kh1200kh8-mm.html | | 463 грн/кв |
| Кухня | M03 | Керамограніт Cersanit Sevilla печворк білий | 75 | 42x42x10 | https://abcceramica.com.ua/collections/cersanit-sevilla/ | | 489 грн/шт |
| Санвузли | M04 | Плитка Cersanit Фалкон грей | 25 | 98x98x45 | https://epicentrk.ua/shop/plitka-cersanit-falkon-grey-42x42.html | | 439 грн/кв |
| Коридор | M05 | Плитка Allore Group Street Beige F P R Mat | 55 | 100x100x45 | https://epicentrk.ua/shop/plytka-allore-group-street-beige-f-p-r-mat-100x100-2-sort.html | | 455 грн/кв |

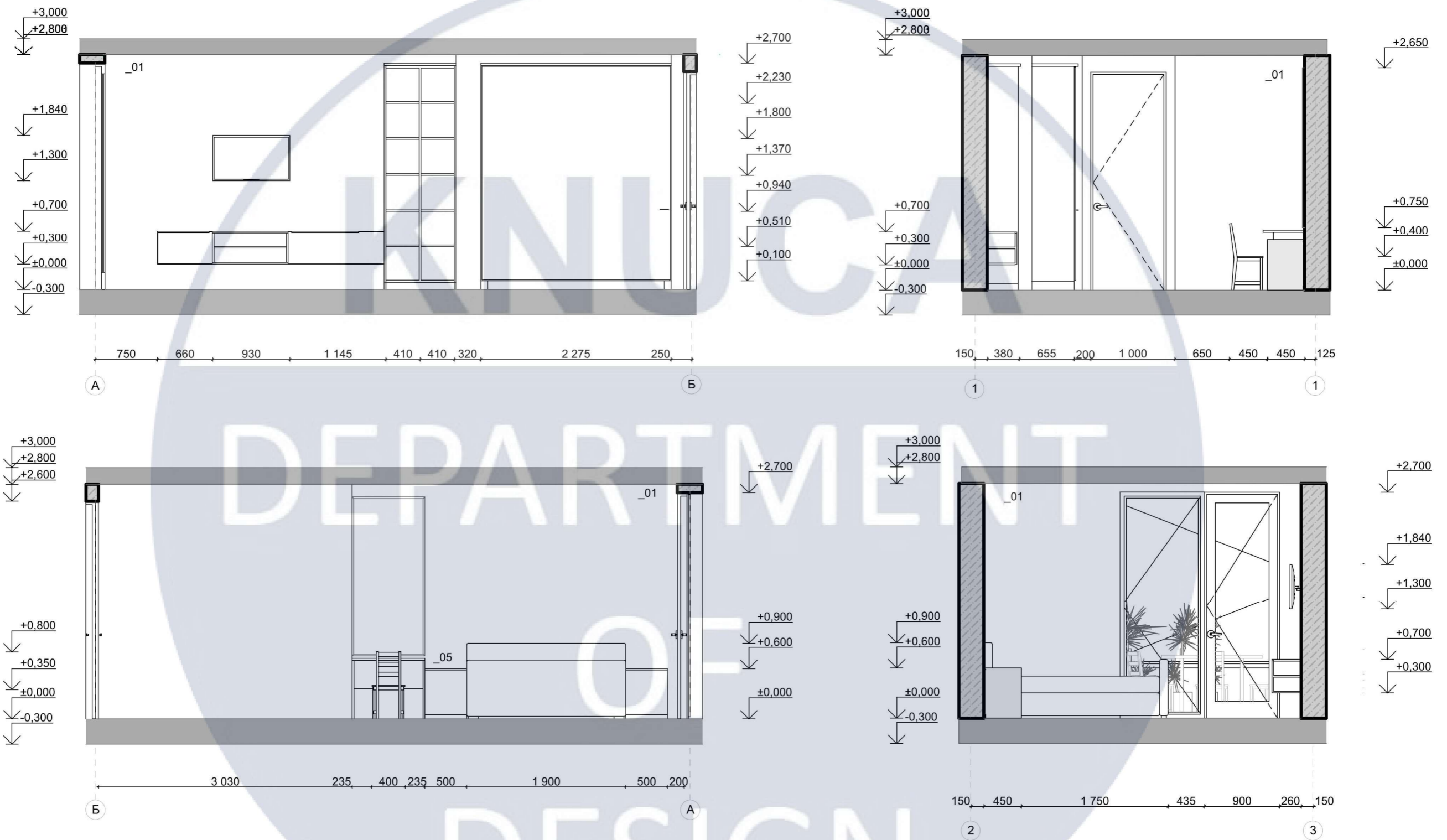
| КНУБА 022 Дизайн 2023 ДН-41ДП | | | | | | | |
|--|--------|--------|-------|--------|-------------------------|-------|---------|
| Проект дизайн інтер'єрів та обладнання житла для фрілансерів | | | | | | | |
| Зм. | Кп.уч. | Арк. | №Док. | Підпис | Дата | | |
| Розробив | | Кілець | | | | | |
| Керівник | | Бець | | | | | |
| Н.Контроль | | | | | | | |
| Інтер'єр житла для фрілансерів | | | | | Стадія | Аркуш | Аркушів |
| План покриття підлоги М 1:100, Специфікація покриття підлоги | | | | | Н | 13 | 31 |
| | | | | | Архітектурний факультет | | |

| Специфікація оздоблення стін | | | | | | | |
|-------------------------------------|------------|---|--------|--------------|---|---|------------|
| Приміщення | Маркування | Найменування | Кільк. | Розміри (мм) | Виробник, посилання | Зовнішній вигляд | Ціна (грн) |
| Спальня, Тераса | _01 | Декоративна штукатурка Sahara Fino 5кг | 2 | – | https://nalivnoy-pol.com.ua/product/dekorativnaya-shtukaturka-baza-sahara-fino-italiya-5kg/ |  | 1047 |
| Кухня | _02 | Керамічна плитка JOLIE PINK LIGHT | 240 | 300x900x13 | https://sklad-kafel.com/jolie-pink-light-3090/ |  | 938/м2 |
| Санвузли | _03 | Плитка керамогранітна CARTER Ceranit | 140 | 420x420x8 | https://leoceramika.com/product/plitka-keramogranitna-carter-420h420x8-cersanit_1838173 |  | 441/м2 |
| Кабінет1, Кабінет 2, Кухня, Коридор | _04 | Декоративна штукатурка Maxima "Marmorino" 5кг | 12 | – | https://rozetka.com.ua/maxima_4820024426954/p311296828/ |  | 979 |
| Спальня | _05 | Ламінат AGT Effect Elegance Атлас PRK913 | 30 | 1195x155x12 | https://stroyarsenal.com.ua/uk/AGT_Effect_Elegance_Atlas_PRK913 |  | 644 |
| Кабінет 1, Кабінет 2 | _06 | Фарба резинова Байрис MULTI FLEXIBLE PAINT 3кг (сіра, охра) | 8 | – | https://rozetka.com.ua/230072797/p230072797/ |  | 822 |
| Тераса | _07 | Терасна дошка TardeX Professional натуральна | 25 | 2200x150x20 | https://ibud.ua/ua/p170722-c2586-terasna-doshka-tardex-professional-150kh20kh2200-mm-natur |  | 2342/м2 |

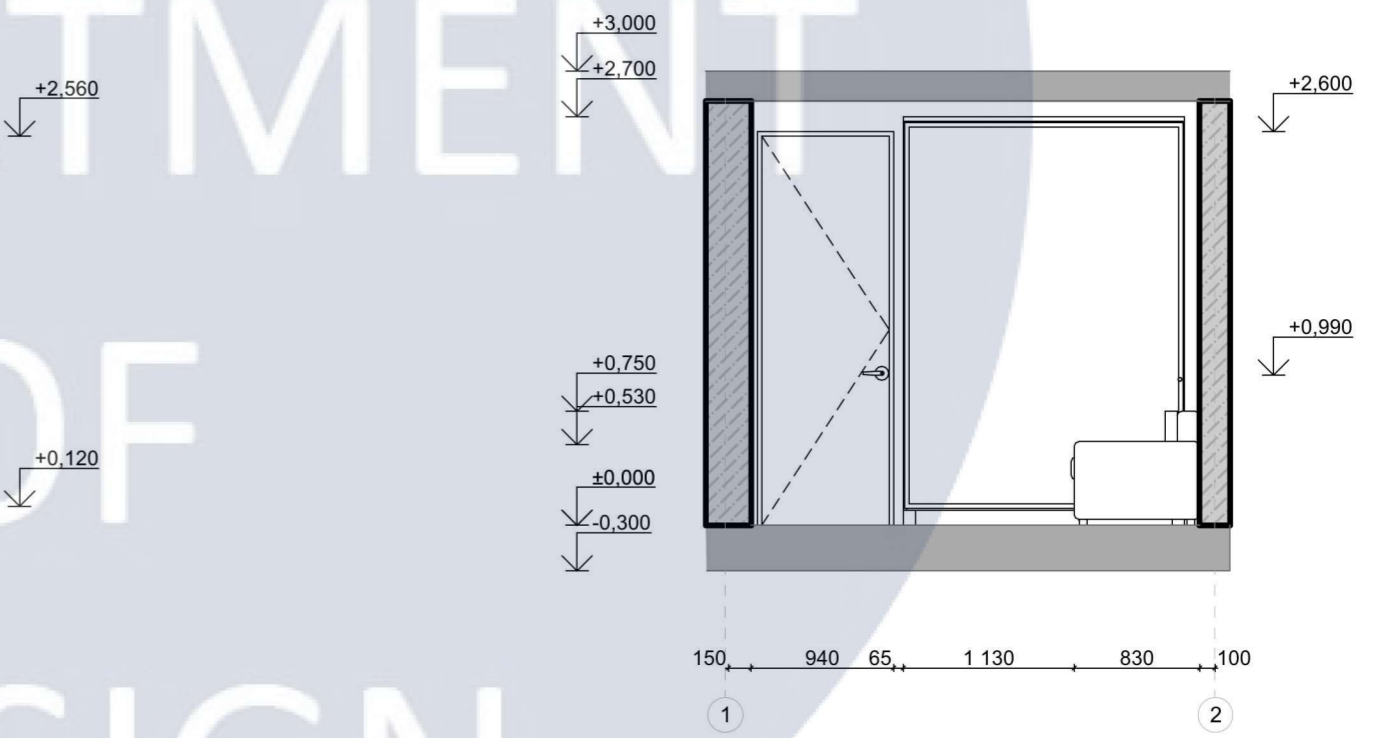
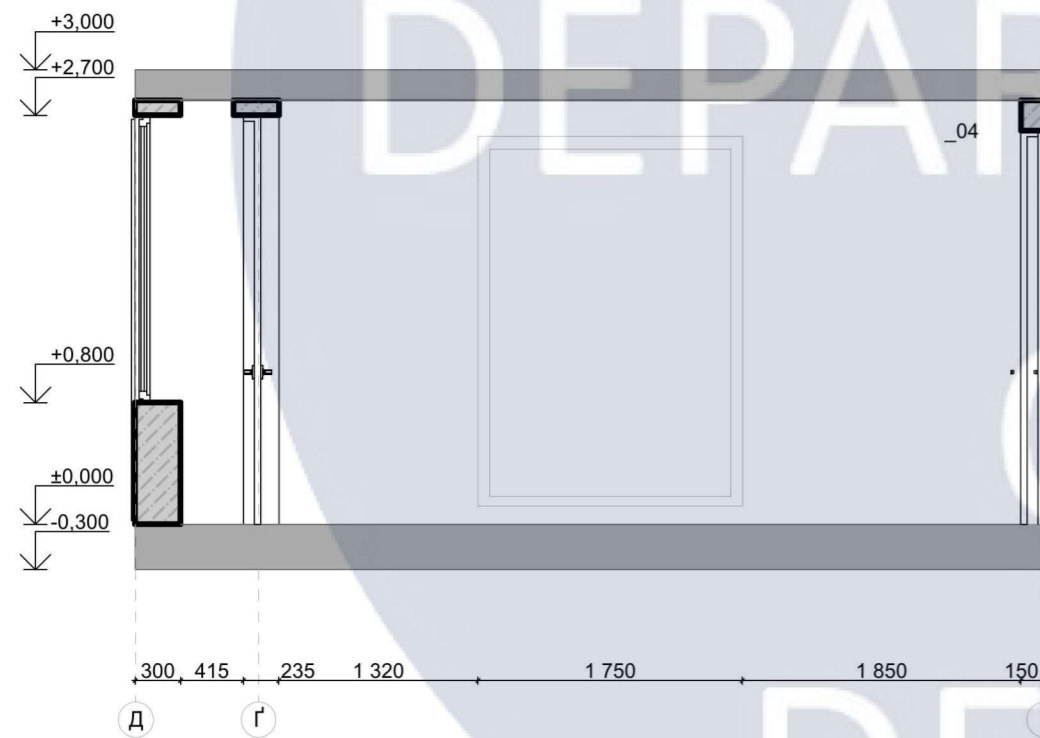
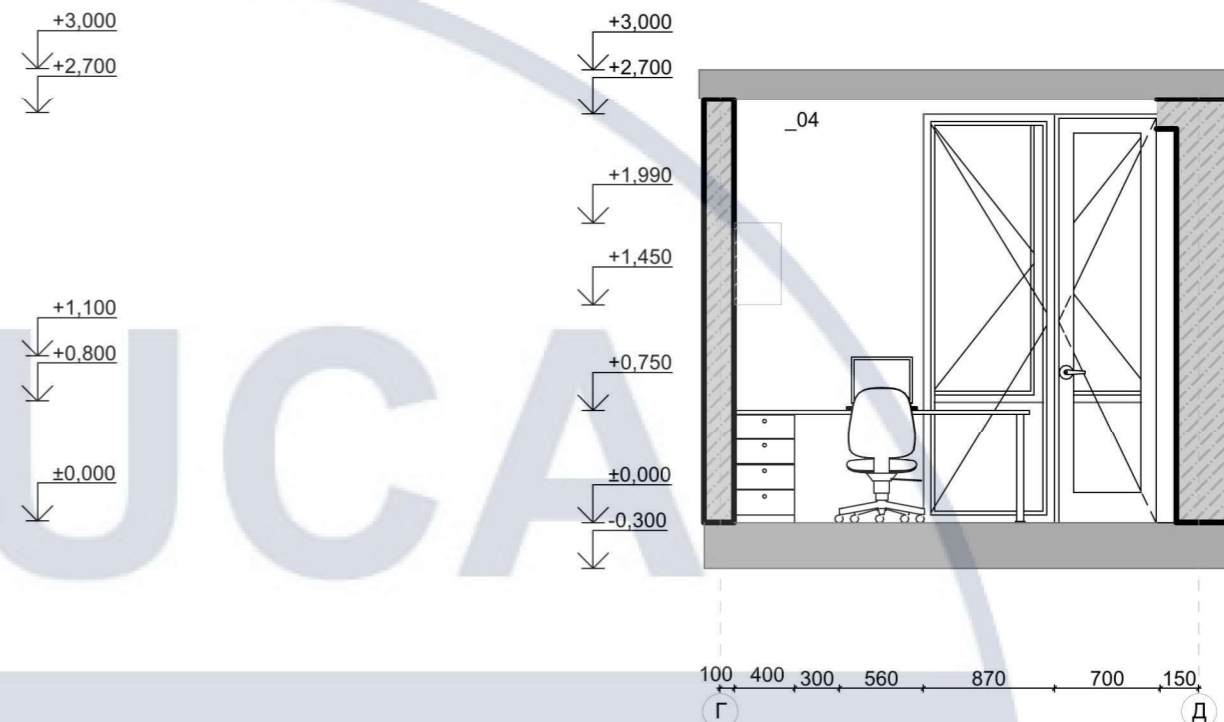
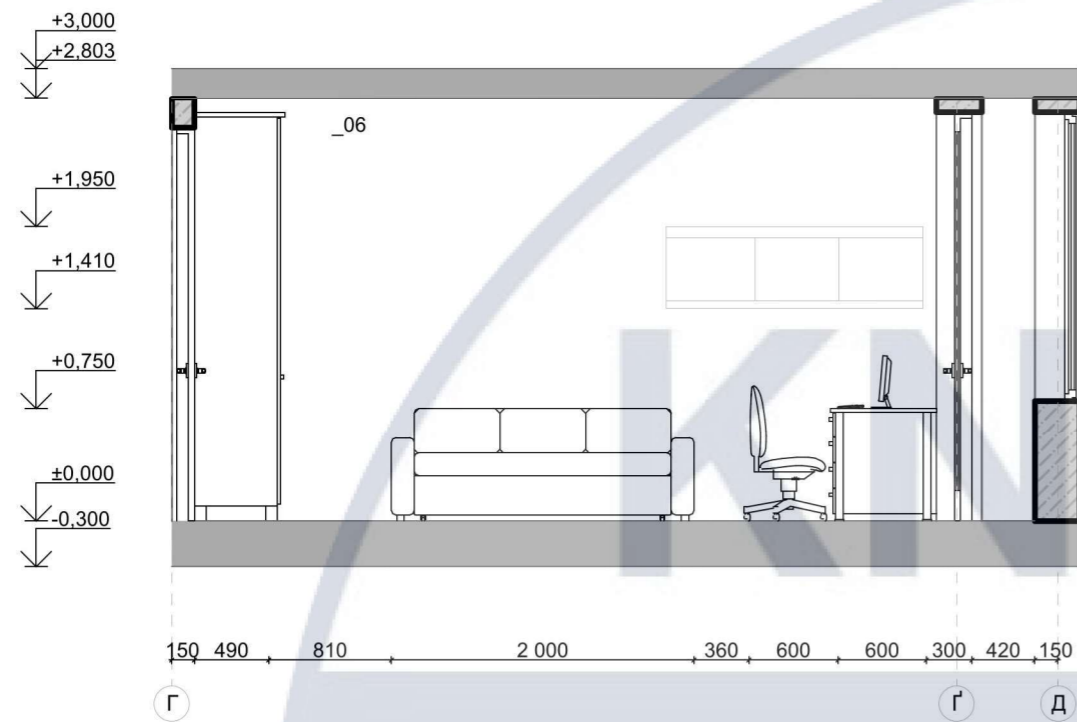
| | | | | | | | | |
|------------|--------|-------|-------|--------|------|--|--|-------------------------|
| | | | | | | КНУБА 022 Дизайн 2023 ДН-41ДП | | |
| | | | | | | Проект дизайн інтер'єрів та обладнання житла для фрілансерів | | |
| Зм. | Кп.уч. | Арк. | №Док. | Підпис | Дата | | | |
| Розробив | | Клець | | | | Інтер'єр житла для фрілансерів | | Стадія |
| Керівник | | Бець | | | | | | Аркуш |
| Н.Контроль | | | | | | | | Аркушів |
| | | | | | | Специфікація оздоблення стін | | Н |
| | | | | | | | | 14 |
| | | | | | | | | 31 |
| | | | | | | | | Архітектурний факультет |



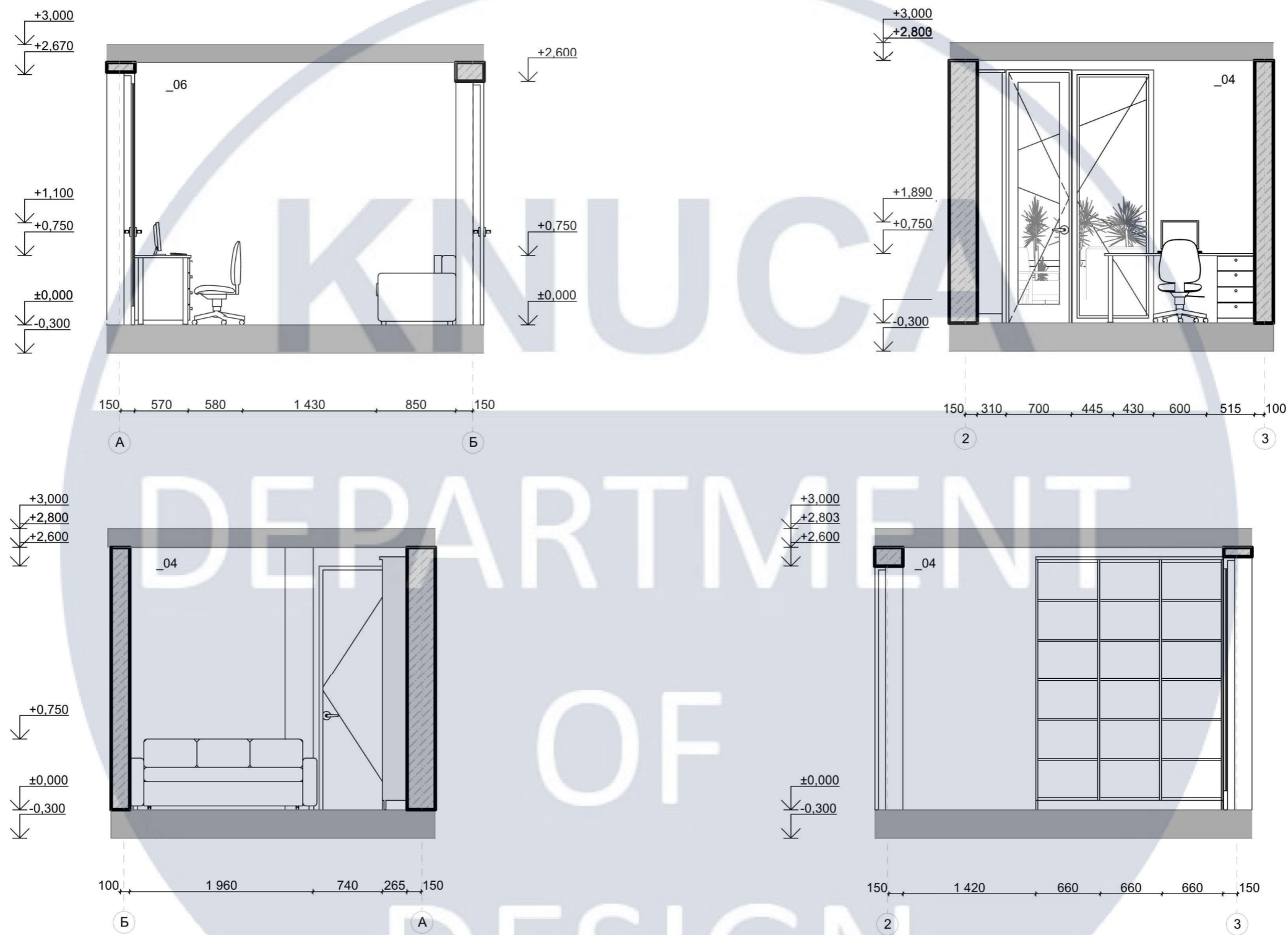
| | | | | | | | | | |
|------------|--------|--------|-------|--------|------|--|-------------------------|-------|---------|
| | | | | | | КНУБА 022 Дизайн 2023 ДН-41ДП | | | |
| | | | | | | Проект дизайн інтер'єрів та обладнання житла для фрілансерів | | | |
| Зм. | Кп.уч. | Арк. | №Док. | Підпис | Дата | Інтер'єр житла для фрілансерів | Стадія | Аркуш | Аркушів |
| Розробив | | Кілець | | | | | Н | 15 | 31 |
| Керівник | | Бець | | | | | | | |
| Н.Контроль | | | | | | Розгортки тераси М 1:50 | Архітектурний факультет | | |



| | | | | | | | | | |
|------------|--------|--------|-------|--------|------|--|-------------------------|-------|---------|
| | | | | | | КНУБА 022 Дизайн 2023 ДН-41ДП | | | |
| | | | | | | Проект дизайн інтер'єрів та обладнання житла для фрілансерів | | | |
| Зм. | Кп.уч. | Арк. | №Док. | Підпис | Дата | Інтер'єр житла для фрілансерів | Стадія | Аркуш | Аркушів |
| Розробив | | Кілець | | | | | Н | 16 | 31 |
| Керівник | | Бець | | | | | | | |
| Н.Контроль | | | | | | Розгортки спальні М 1:50 | Архітектурний факультет | | |

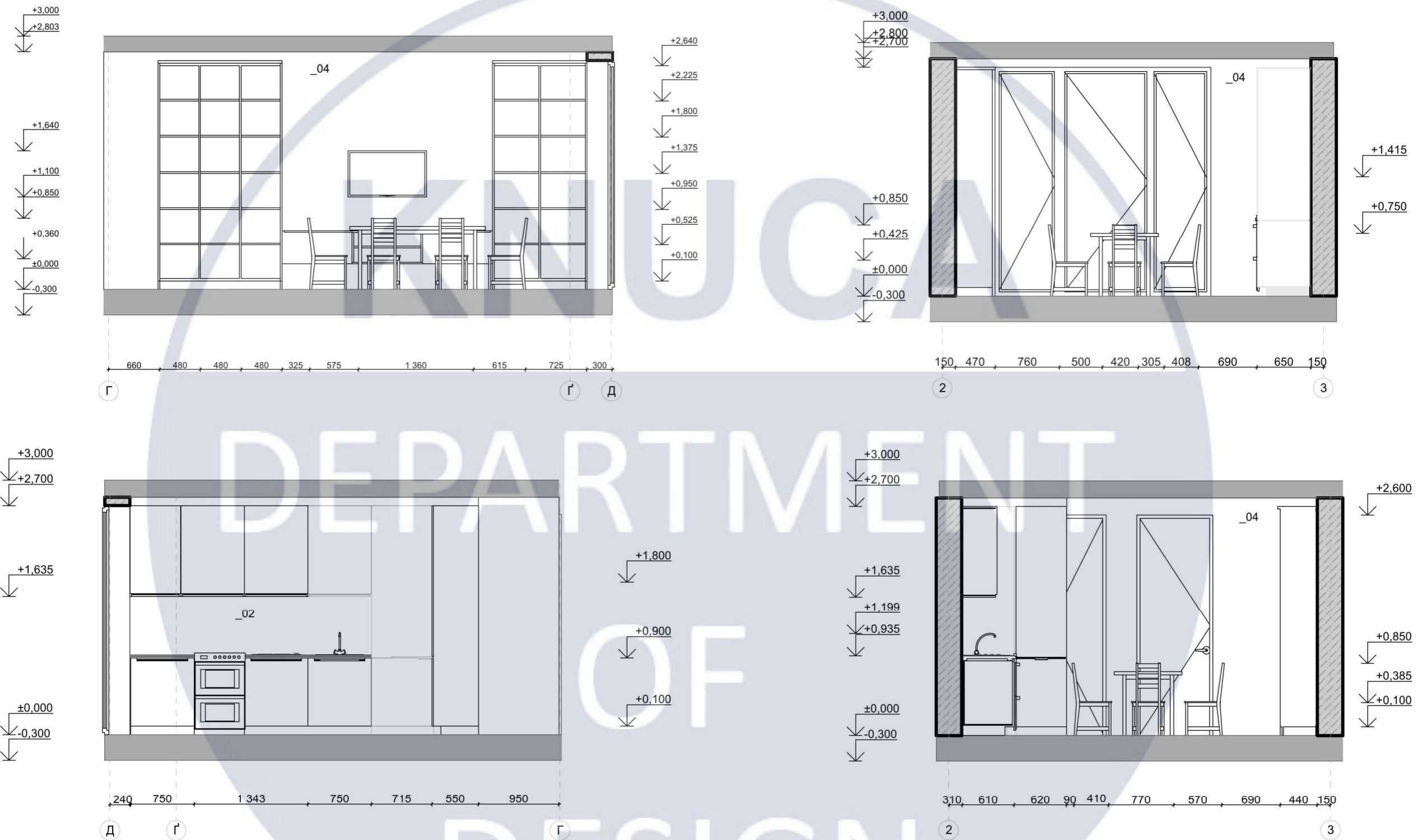


| | | | | | | | | | |
|------------|--------|--------|-------|--------|------|--|-------------------------|-------|---------|
| | | | | | | КНУБА 022 Дизайн 2023 ДН-41ДП | | | |
| | | | | | | Проект дизайн інтер'єрів та обладнання житла для фрілансерів | | | |
| Зм. | Кп.уч. | Арк. | №Док. | Підпис | Дата | Інтер'єр житла для фрілансерів | Стадія | Аркуш | Аркушів |
| Розробив | | Кілець | | | | | Н | 17 | 31 |
| Керівник | | Бець | | | | | | | |
| Н.Контроль | | | | | | Розгортки кабінету 1 М 1:50 | Архітектурний факультет | | |



DEPARTMENT OF DESIGN

| | | | | | | | | | |
|------------|--------|-------|-------|--------|------|--|-------------------------|-------|---------|
| | | | | | | КНУБА 022 Дизайн 2023 ДН-41ДП | | | |
| | | | | | | Проект дизайн інтер'єрів та обладнання житла для фрілансерів | | | |
| Зм. | Кп.уч. | Арк. | №Док. | Підпис | Дата | Інтер'єр житла для фрілансерів | Стадія | Аркуш | Аркушів |
| Розробив | | Клець | | | | | Н | 18 | 31 |
| Керівник | | Бець | | | | | | | |
| Н.Контроль | | | | | | Розгортки кабінету 2 М 1:50 | Архітектурний факультет | | |



| | | | | | | | | | |
|------------|--------|-------|-------|--------|------|--|-------------------------|-------|---------|
| | | | | | | КНУБА 022 Дизайн 2023 ДН-41ДП | | | |
| | | | | | | Проект дизайн інтер'єрів та обладнання житла для фрілансерів | | | |
| Зм. | Кп.уч. | Арк. | №Док. | Підпис | Дата | Інтер'єр житла для фрілансерів | Стадія | Аркуш | Аркушів |
| Розробив | | Клець | | | | | Н | 19 | 31 |
| Керівник | | Бець | | | | | | | |
| Н.Контроль | | | | | | Розгортки кухні М 1:50 | Архітектурний факультет | | |





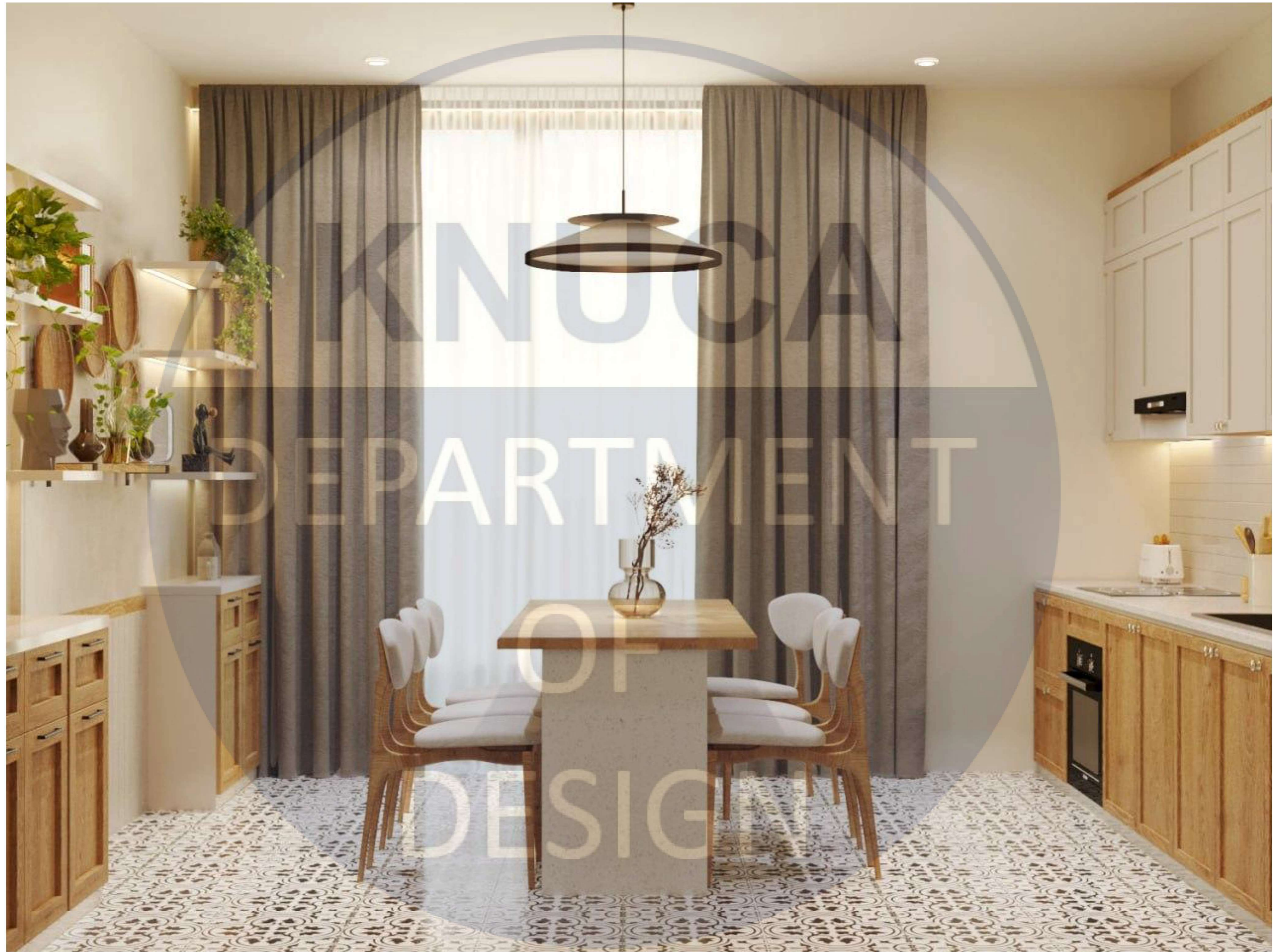






DESIGN



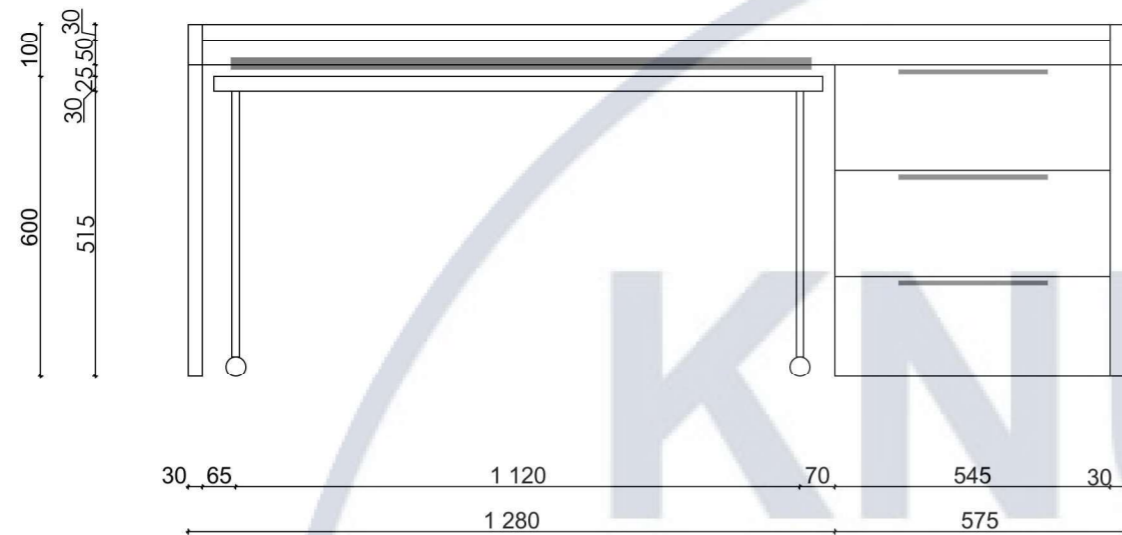




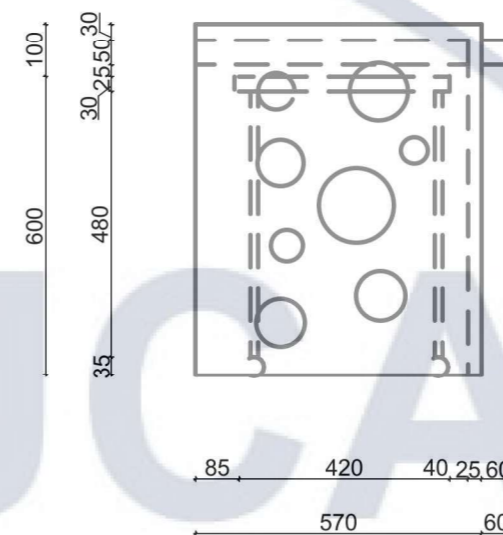
Елемент меблів - стіл-трансформер



Вид спереду



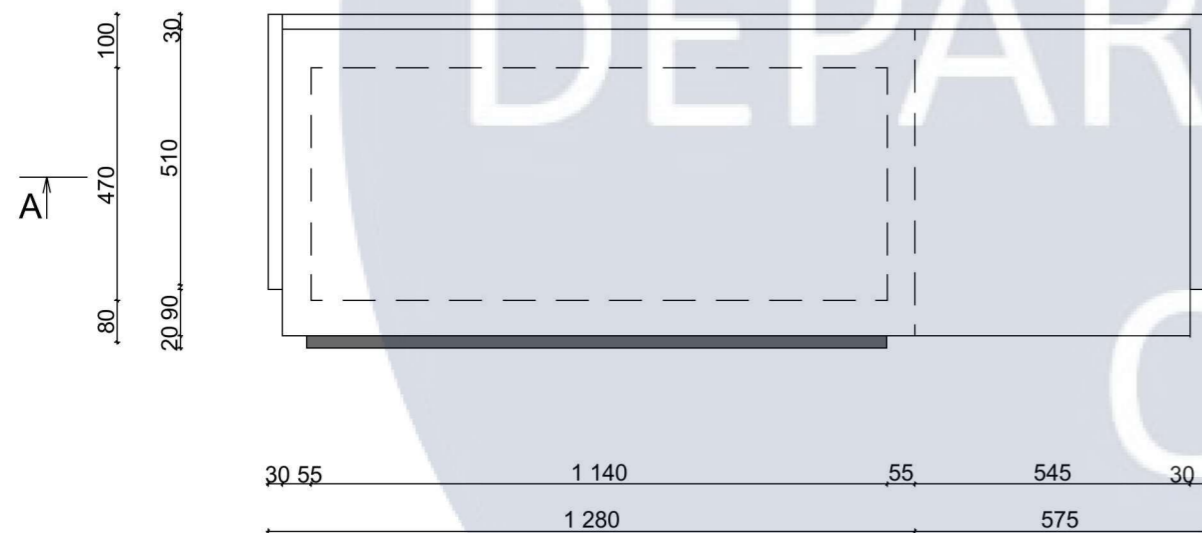
Вид збоку



Специфікація матеріалів

| № | Розмір | Найменування | Деталь столу |
|---|-----------|----------------|--------------------------|
| 1 | 16 | Ламіноване ДСП | Стільниця |
| 2 | 16 | Ламіноване ДСП | Корпус |
| 3 | – | Метал | Ніжки |
| 4 | 16-18 | Ламіноване ДСП | Ящики |
| 5 | 140x20x15 | Пластик | Підставка для канцелярії |

Вид зверху



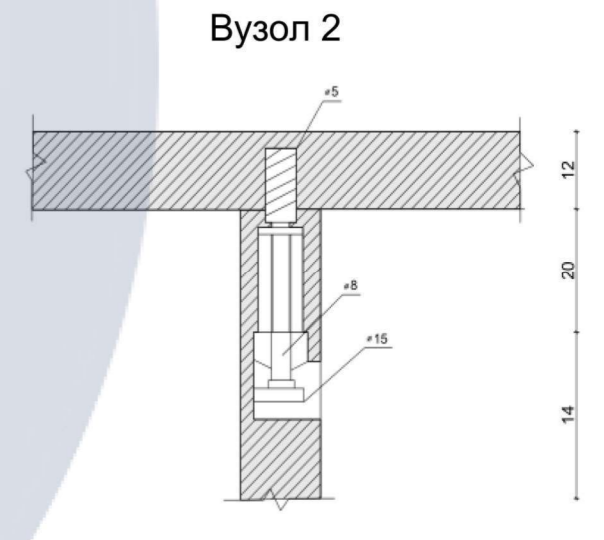
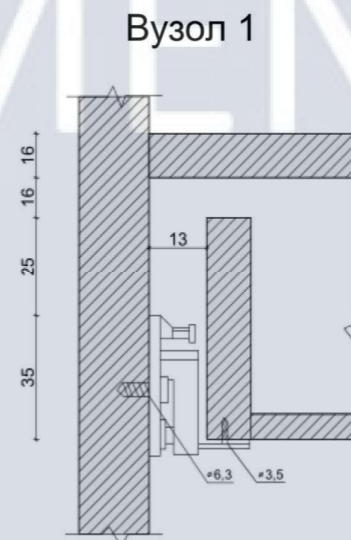
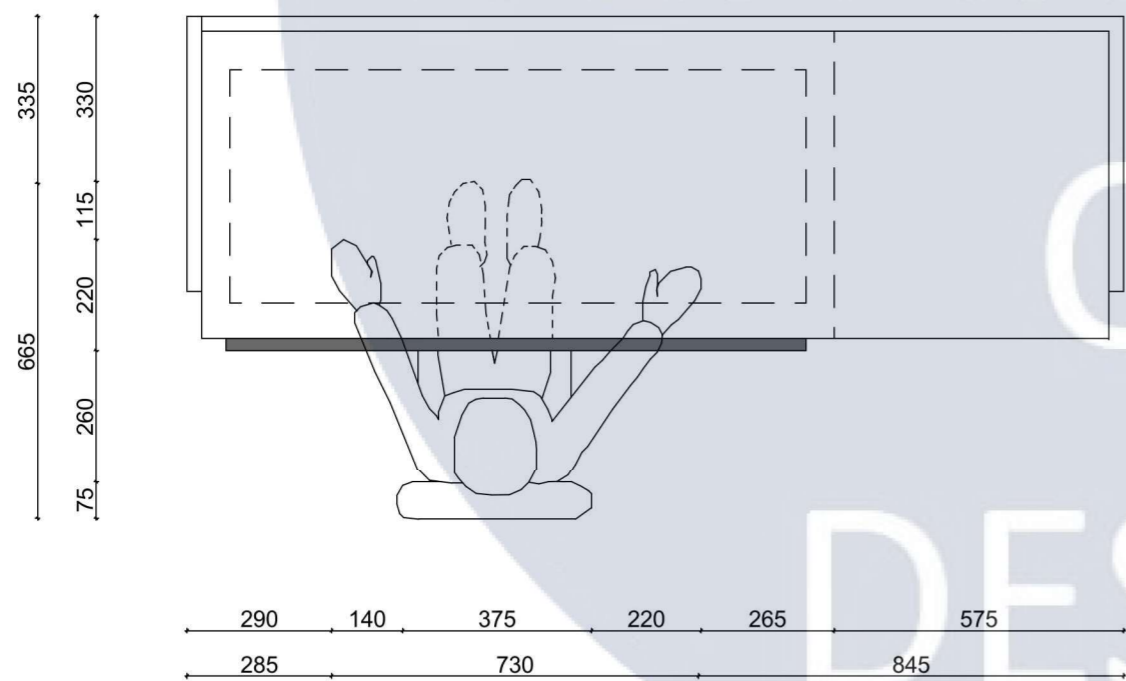
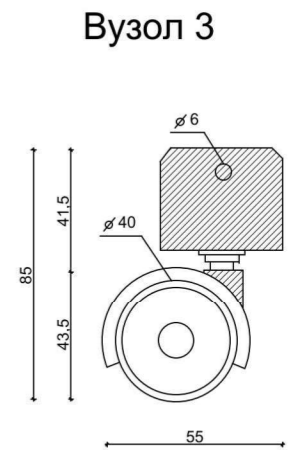
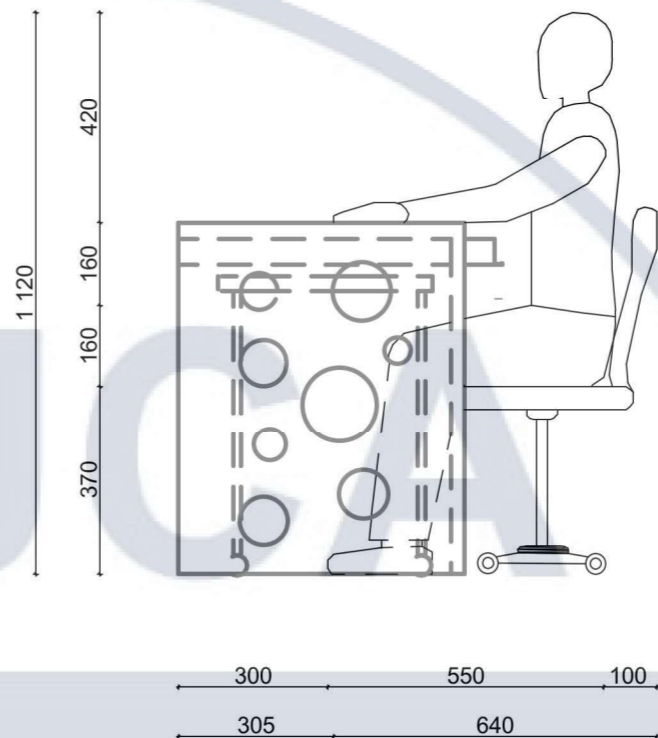
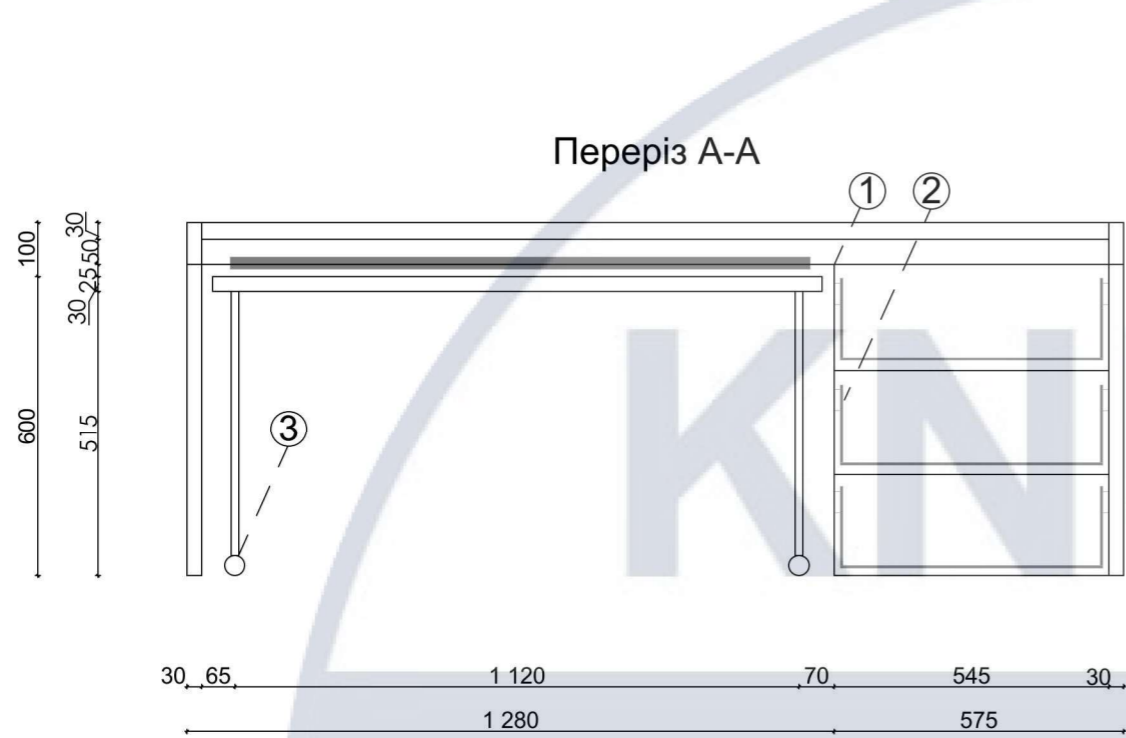
Паспорт елементів вузлів

| № | Розмір | Найменування | Зразок |
|---|---------|--------------|--------|
| 1 | 5,2-7,1 | Мініфікс | |
| 2 | 3,5-6,3 | Саморіз | |
| 3 | 12мм | Шпунт | |
| 4 | 13-35мм | Рейка | |
| 5 | 0,5-0,8 | Шток | |
| 6 | 15 | Ексцентрик | |

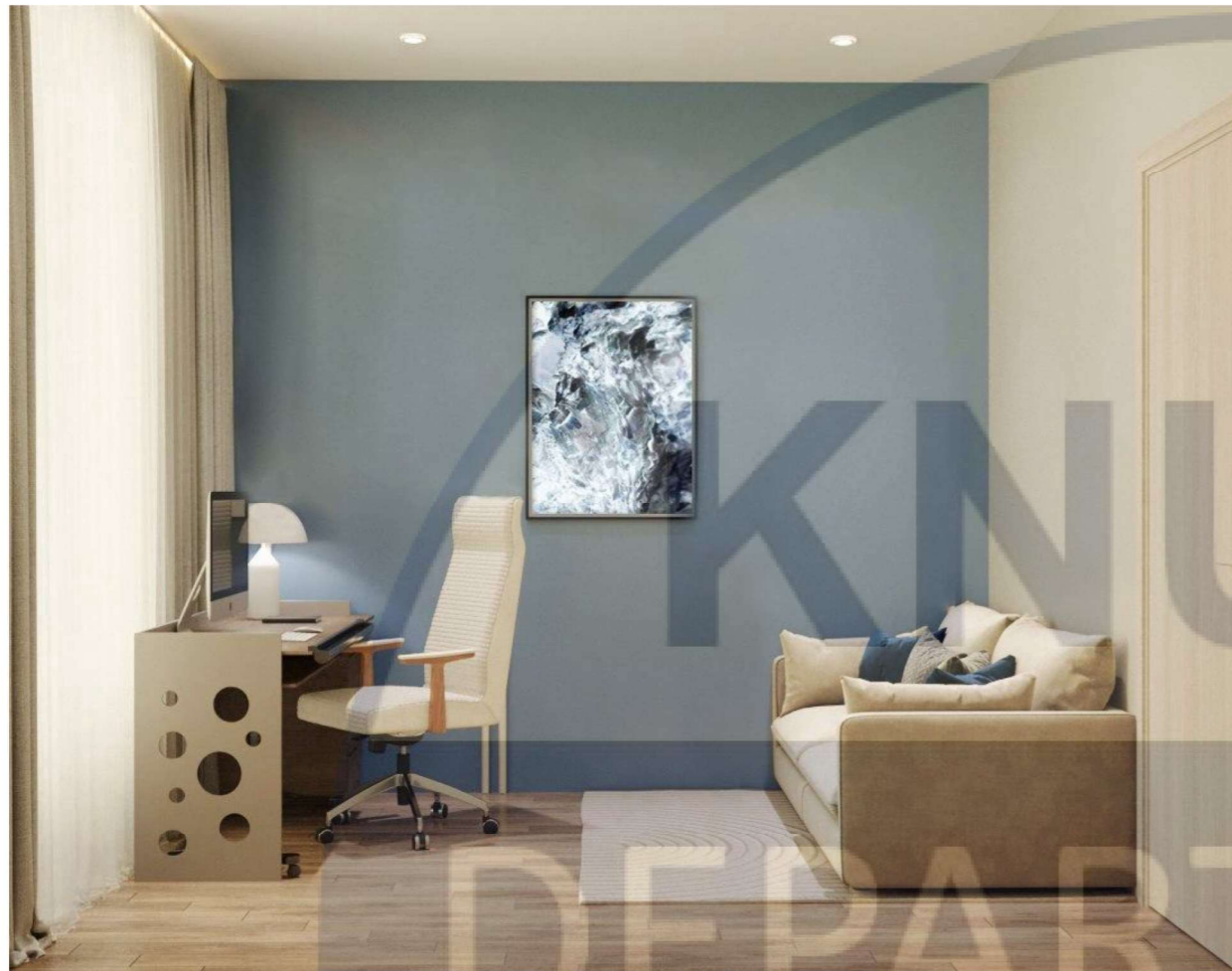
КНУБА 022 Дизайн 2023 ДН-41ДП

Проект дизайн інтер'єрів та обладнання житла для фрілансерів

| Зм. | Кп.уч. | Арк. | №Док. | Підпис | Дата | Стадія | Аркуш | Аркушів | |
|------------|--------|--------|-------|--------|------|--------------------------------|-------------------------|---------|----|
| Розробив | | Кілець | | | | Інтер'єр житла для фрілансерів | Н | 29 | 31 |
| Керівник | | Бець | | | | | | | |
| Н.Контроль | | | | | | Проекції обладнання | Архітектурний факультет | | |



| | | | | | | | | | |
|------------|--------|--------|-------|--------|------|--|-------------------------|-------|---------|
| | | | | | | КНУБА 022 Дизайн 2023 ДН-41ДП | | | |
| | | | | | | Проект дизайн інтер'єрів та обладнання житла для фрілансерів | | | |
| Зм. | Кп.уч. | Арк. | №Док. | Підпис | Дата | Інтер'єр житла для фрілансерів | Стадія | Аркуш | Аркушів |
| Розробив | | Кілець | | | | | Н | 30 | 31 |
| Керівник | | Бець | | | | | | | |
| Н.Контроль | | | | | | Переріз А-А, ергономічні схема та вузли М 1:50 | Архітектурний факультет | | |



| | | | | | | КНУБА 022 Дизайн 2023 ДН-41ДП | | | |
|------------|--------|--------|-------|--------|------|--|-------------------------|---------|----|
| | | | | | | Проект дизайн інтер'єрів та обладнання житла для фрілансерів | | | |
| Зм. | Кп.уч. | Арк. | №Док. | Підпис | Дата | Стадія | Аркуш | Аркушів | |
| Розробив | | Кілець | | | | Інтер'єр житла для фрілансерів | Н | 31 | 31 |
| Керівник | | Бець | | | | | | | |
| Н.Контроль | | | | | | Візуалізації обладнання | Архітектурний факультет | | |
| | | | | | | | | | |