

**КИЇВСЬКИЙ НАЦІОНАЛЬНИЙ УНІВЕРСИТЕТ  
БУДІВНИЦТВА І АРХІТЕКТУРИ**

**автоматизації і інформаційних технологій**

(факультет)

**Будівельних машин**

(кафедра)

**ПОЯСНЮВАЛЬНА ЗАПИСКА  
ДО КВАЛІФІКАЦІЙНОЇ РОБОТИ  
НА ЗДОБУТТЯ ОСВІТНЬОГО СТУПЕНЯ «БАКАЛАВР»**

на тему: «Бульдозер для розгороджувальних робіт»

**Чумак Олександр Сергійович**

(прізвище, ім'я та по батькові студента повністю)

Київ 2024 р.

## АНОТАЦІЯ

Кваліфікаційна робота на здобуття освітнього ступеня “Бакалавр”

Тема “ Бульдозер для розгороджувальних робіт”

Автор: Чумак О.С.

Науковий керівник: к.т.н., доцент, кафедри Пристайло М.О.

**Мета:** підвищення продуктивності роботи землерийних машин шляхом розширення функціональних можливостей.

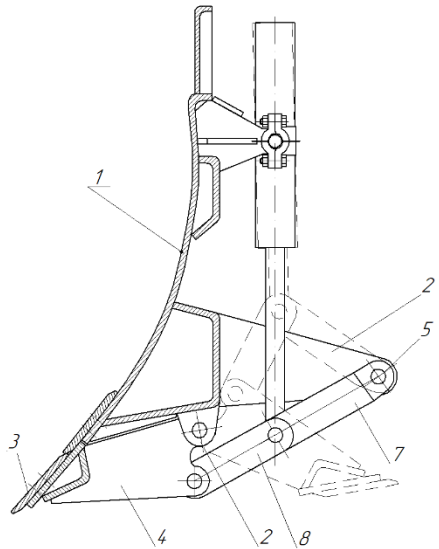
**Об’єкт:** процес розгородження завалів.

**Предмет:** бульдозен з виносним середнім ножем.

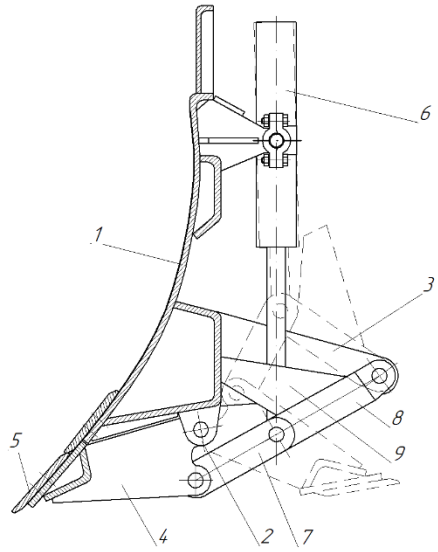
**Задачі:**

- проаналізувати вітчизняні та закордонні конструкції;
- проаналізувати методи розрахунку;
- обрати та обґрунтувати пропозицію;
- спроектувати та розробити Бульдозер для розгороджувальних робіт.

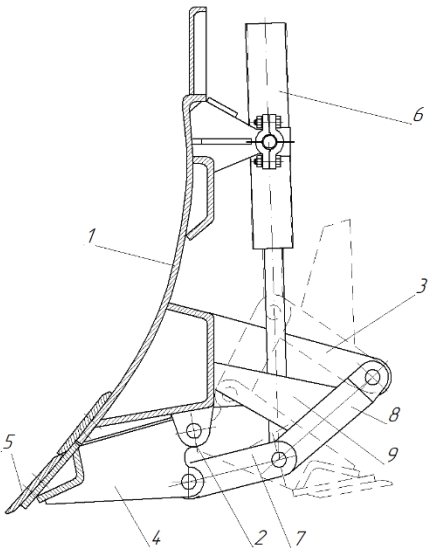




Авторське свідоцтво СРСР №458637

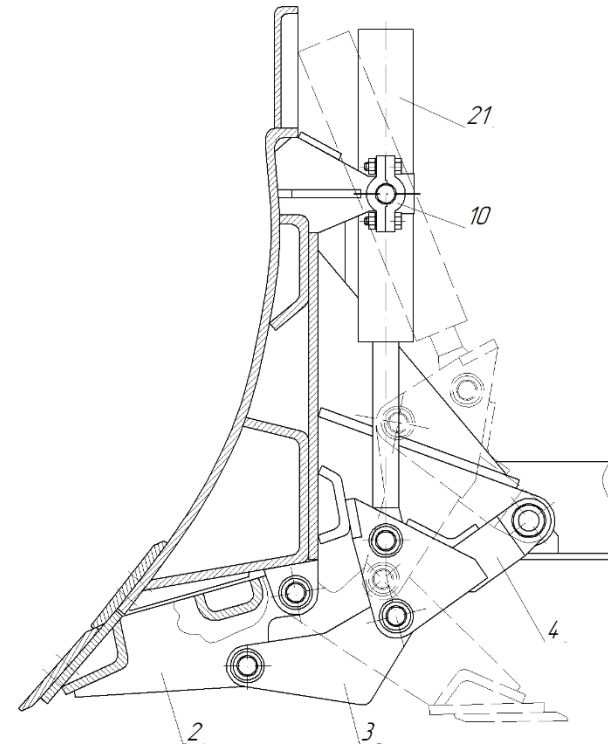


Авторське свідоцтво СРСР №628241



Авторське свідоцтво СРСР №901395

Пропозиція



Недоліки технічного рішення робочого органа:

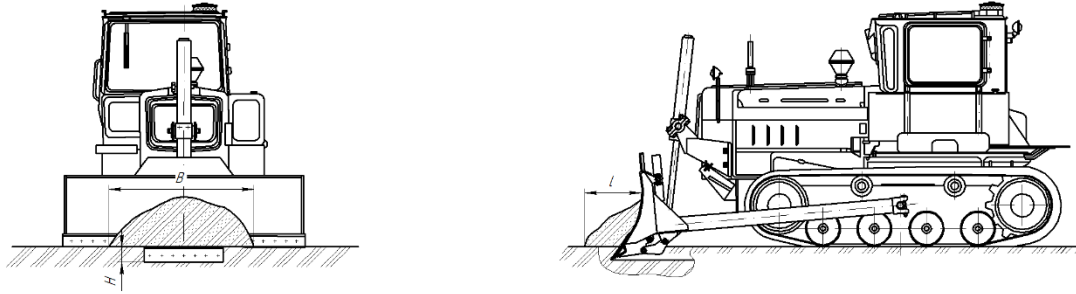
1. До авторського свідоцтва СРСР №458637 можливість повороту тяги 7 як за годинковою стрілкою так і проти наколо шарніру її кріплення до кронштейну 2 відвала при зношенні шарнірів тяг 7; 8. Поворот тяг 7, 8 вниз звичайно приваде к згинальним навантаженням. Зокрема к викривленню штока силового гідро циліндру 6, розриву гідролічних шлангів та поломці робочого органа.
2. До авторського свідоцтва СРСР №628241 при зношенні шарнірів механізму приваду ВСН можливий поворот тяг 7; 8 вгору. Навантаження їх, як наслідок, поломка гідро циліндра керування ВСН 6.

- 2 - Плита підножава ВСН
- 3 - Тяга передня
- 4 - Тяга задня
- 10 - Кришка
- 21 - Гідрациліндр

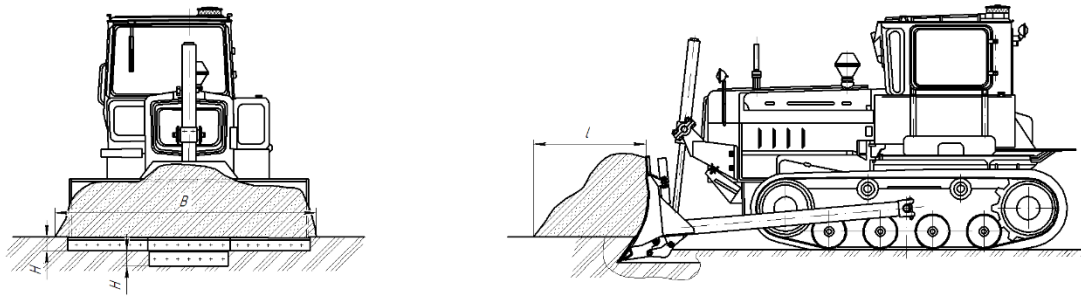
Лист 1 з 1  
Лист 2 з 2  
Лист 3 з 3  
Лист 4 з 4  
Лист 5 з 5  
Лист 6 з 6  
Лист 7 з 7  
Лист 8 з 8  
Лист 9 з 9  
Лист 10 з 10  
Лист 11 з 11  
Лист 12 з 12  
Лист 13 з 13  
Лист 14 з 14  
Лист 15 з 15  
Лист 16 з 16  
Лист 17 з 17  
Лист 18 з 18  
Лист 19 з 19  
Лист 20 з 20  
Лист 21 з 21  
Лист 22 з 22  
Лист 23 з 23  
Лист 24 з 24  
Лист 25 з 25  
Лист 26 з 26  
Лист 27 з 27  
Лист 28 з 28  
Лист 29 з 29  
Лист 30 з 30  
Лист 31 з 31  
Лист 32 з 32  
Лист 33 з 33  
Лист 34 з 34  
Лист 35 з 35  
Лист 36 з 36  
Лист 37 з 37  
Лист 38 з 38  
Лист 39 з 39  
Лист 40 з 40  
Лист 41 з 41  
Лист 42 з 42  
Лист 43 з 43  
Лист 44 з 44  
Лист 45 з 45  
Лист 46 з 46  
Лист 47 з 47  
Лист 48 з 48  
Лист 49 з 49  
Лист 50 з 50  
Лист 51 з 51  
Лист 52 з 52  
Лист 53 з 53  
Лист 54 з 54  
Лист 55 з 55  
Лист 56 з 56  
Лист 57 з 57  
Лист 58 з 58  
Лист 59 з 59  
Лист 60 з 60  
Лист 61 з 61  
Лист 62 з 62  
Лист 63 з 63  
Лист 64 з 64  
Лист 65 з 65  
Лист 66 з 66  
Лист 67 з 67  
Лист 68 з 68  
Лист 69 з 69  
Лист 70 з 70  
Лист 71 з 71  
Лист 72 з 72  
Лист 73 з 73  
Лист 74 з 74  
Лист 75 з 75  
Лист 76 з 76  
Лист 77 з 77  
Лист 78 з 78  
Лист 79 з 79  
Лист 80 з 80  
Лист 81 з 81  
Лист 82 з 82  
Лист 83 з 83  
Лист 84 з 84  
Лист 85 з 85  
Лист 86 з 86  
Лист 87 з 87  
Лист 88 з 88  
Лист 89 з 89  
Лист 90 з 90  
Лист 91 з 91  
Лист 92 з 92  
Лист 93 з 93  
Лист 94 з 94  
Лист 95 з 95  
Лист 96 з 96  
Лист 97 з 97  
Лист 98 з 98  
Лист 99 з 99  
Лист 100 з 100

				АРББМ 2411 00.00.00 ПП			
№	Вид	№ документа	Дата	Лист	Масштаб		
1	Чертеж	АРББМ 2411 00.00.00 ПП		1	1:1		
Патентний пошук						Лист	Листів
						1	1
БМО							
Категорія				Формат А1			

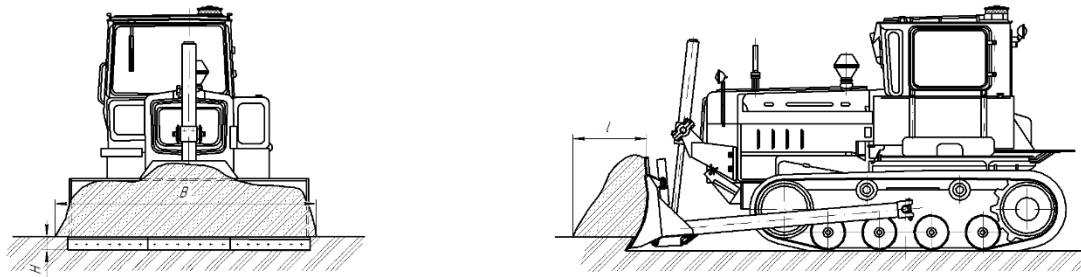
Робота бульдозера виносним середнім ножем



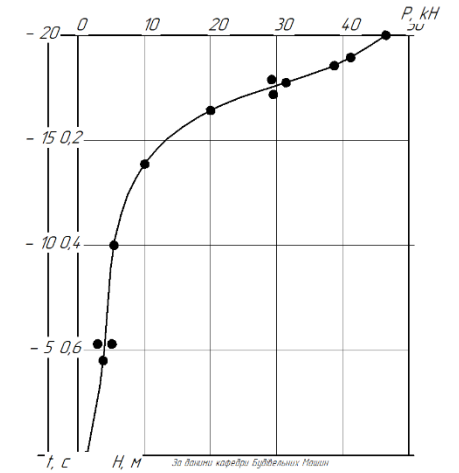
Робота бульдозера комбіновано основним відвалом та виносним середнім ножем



Робота бульдозера основним відвалом без виносного середнього ножа

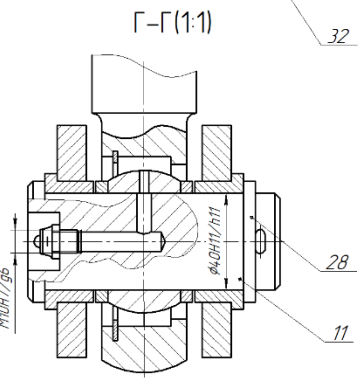
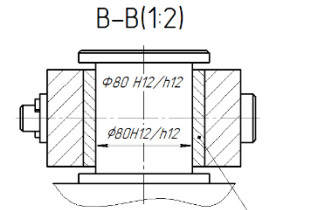
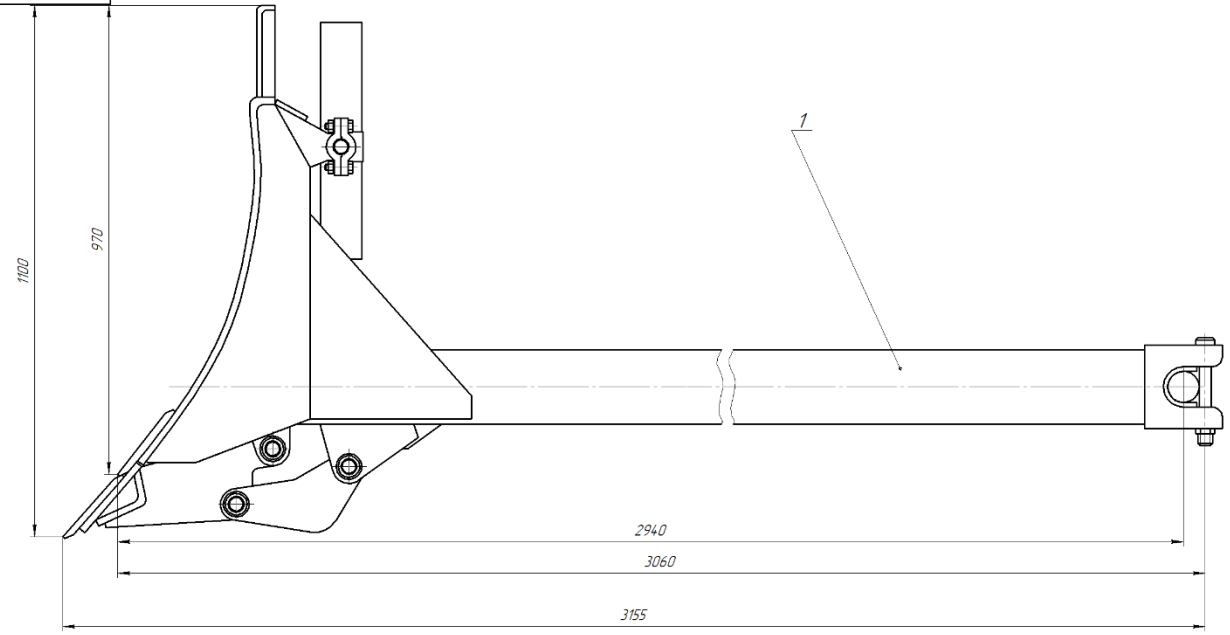


Робота бульдозера з ВСН

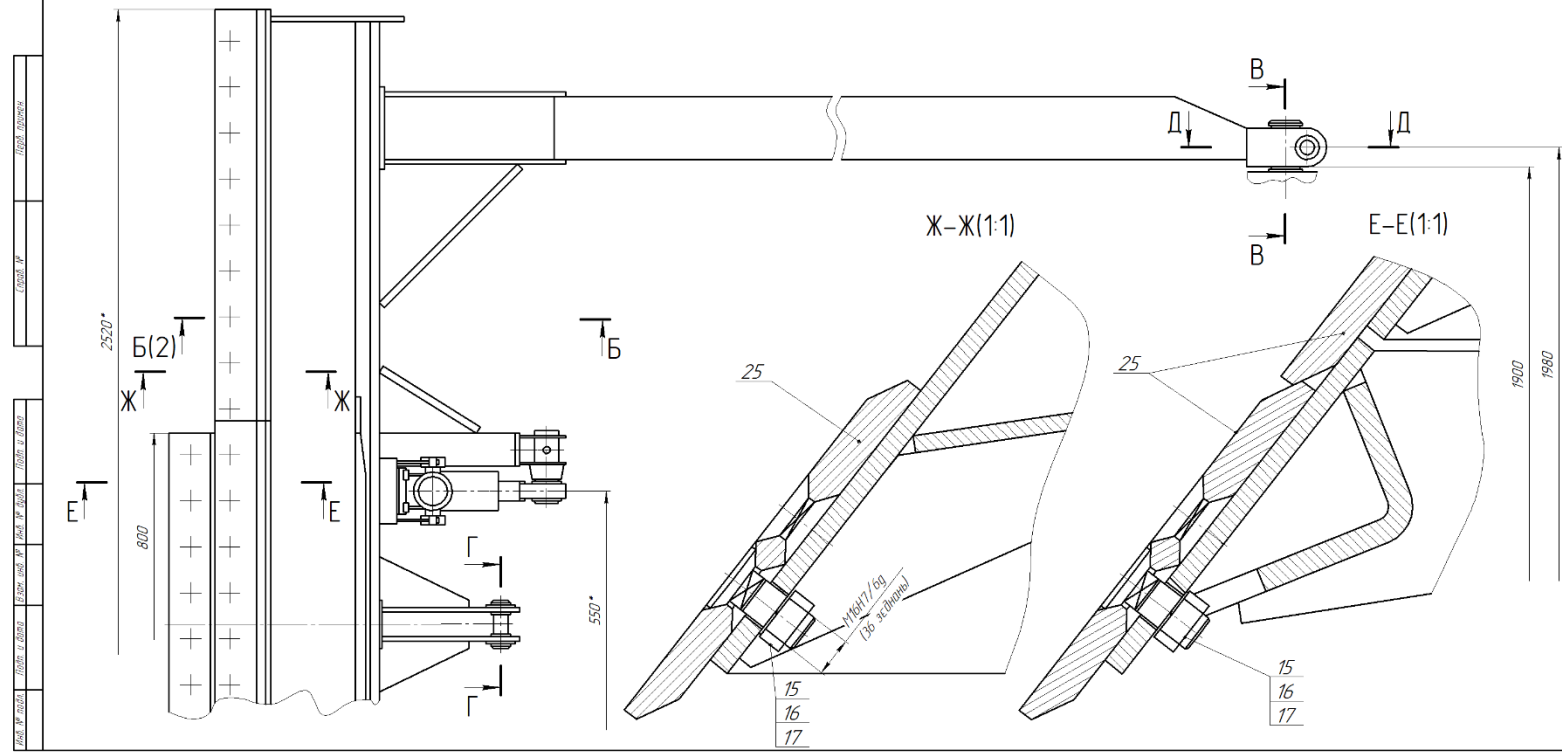
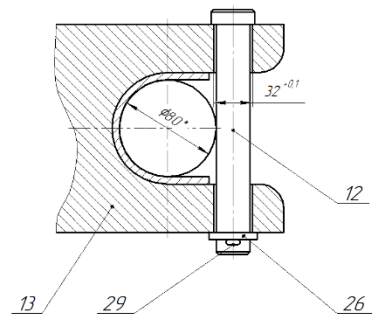


Лист № 000001  
Лист № 000002  
Лист № 000003  
Лист № 000004  
Лист № 000005  
Лист № 000006  
Лист № 000007  
Лист № 000008  
Лист № 000009  
Лист № 000010  
Лист № 000011  
Лист № 000012  
Лист № 000013  
Лист № 000014  
Лист № 000015  
Лист № 000016  
Лист № 000017  
Лист № 000018  
Лист № 000019  
Лист № 000020

				АРББМ 2411 00.00.00 СР		
Вид	Указ	№ документа	Дата	Лист	Масштаб	Машинодел
Схема работи						-
Масштаб	Числа 0:1			Лист	Листов	1
Масштаб	Числа 0:1			БМО		
Масштаб	Числа 0:1			Формат А1		



Д-Д(1:2)

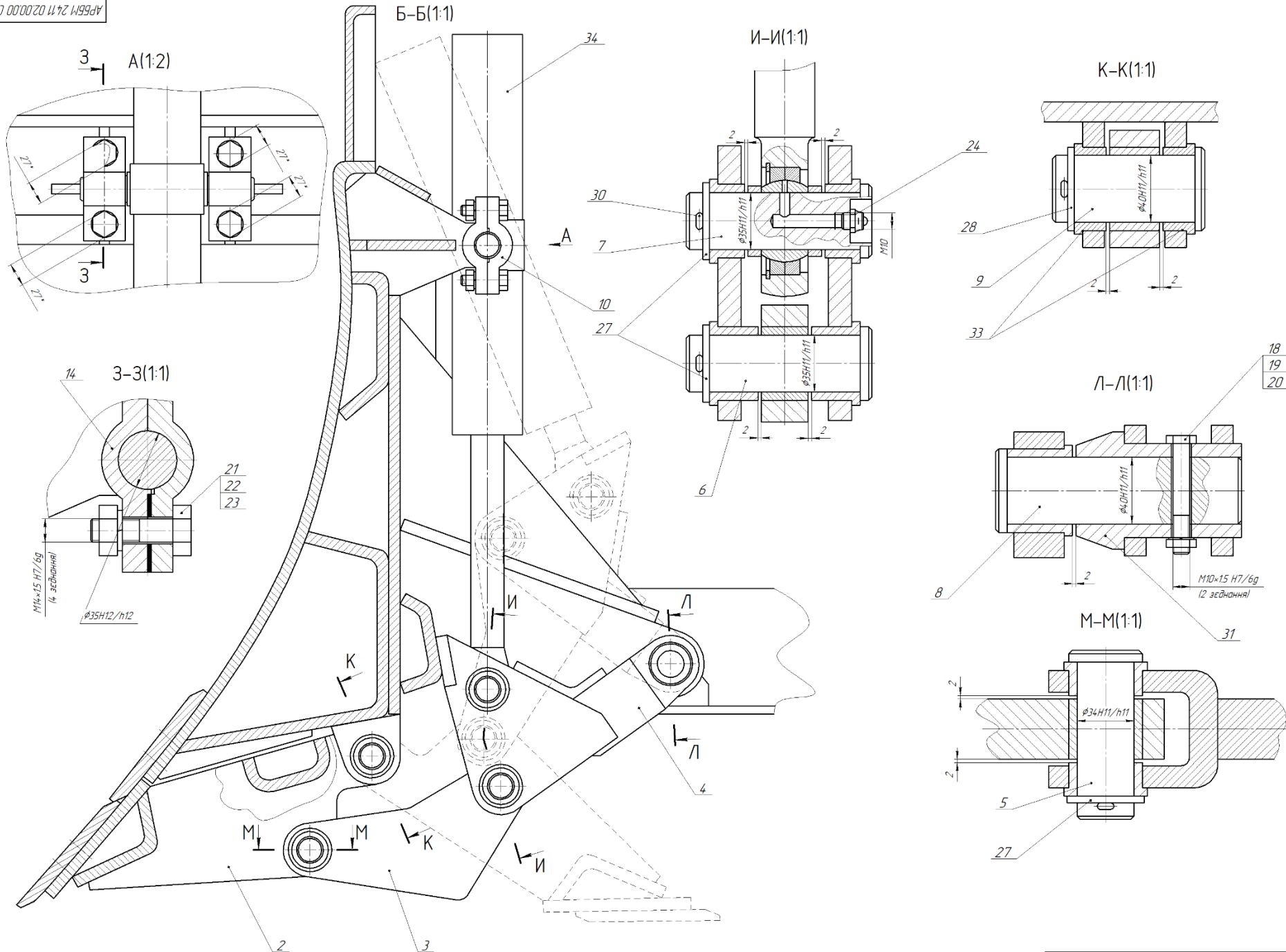


Ж-Ж(1:1)

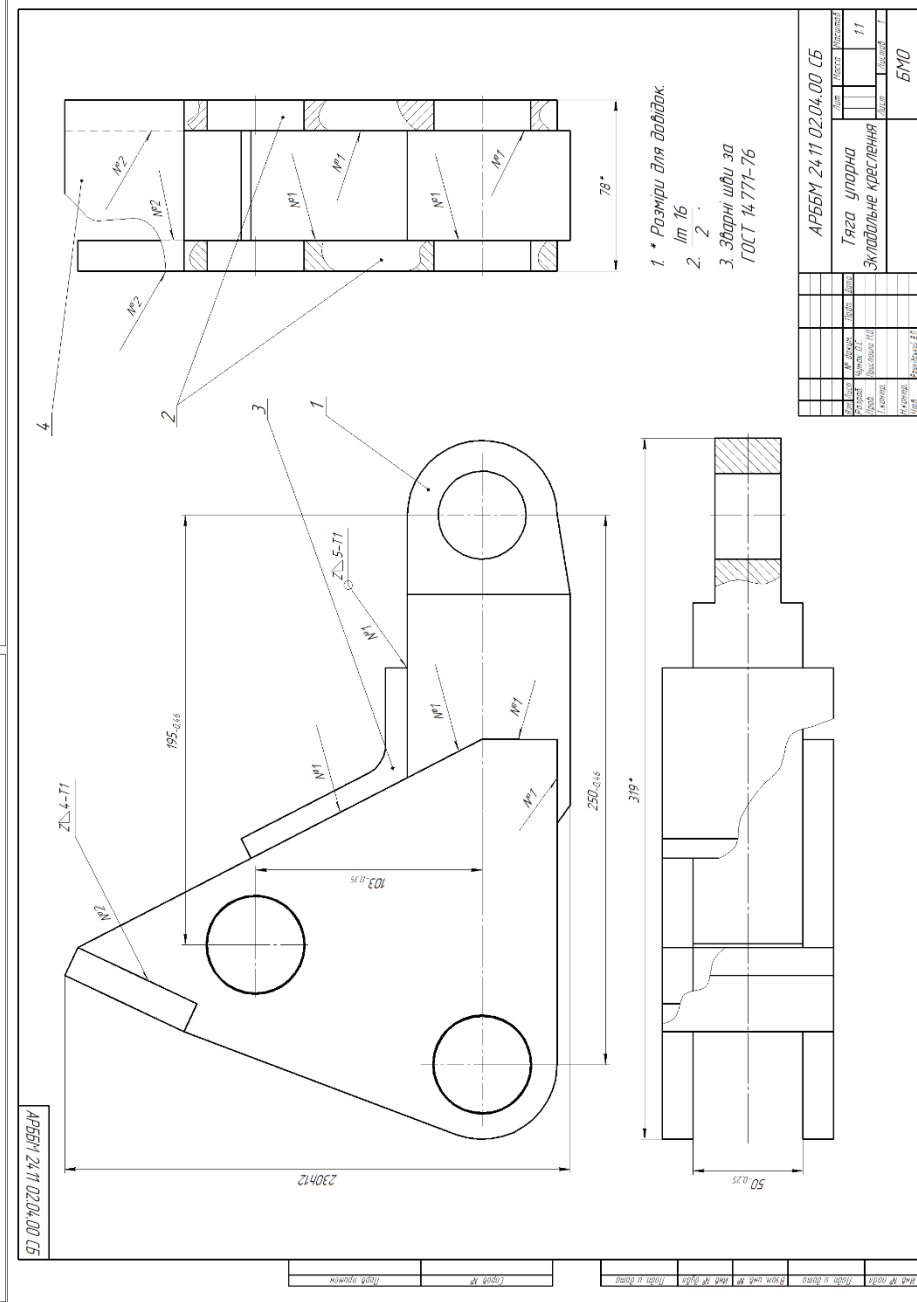
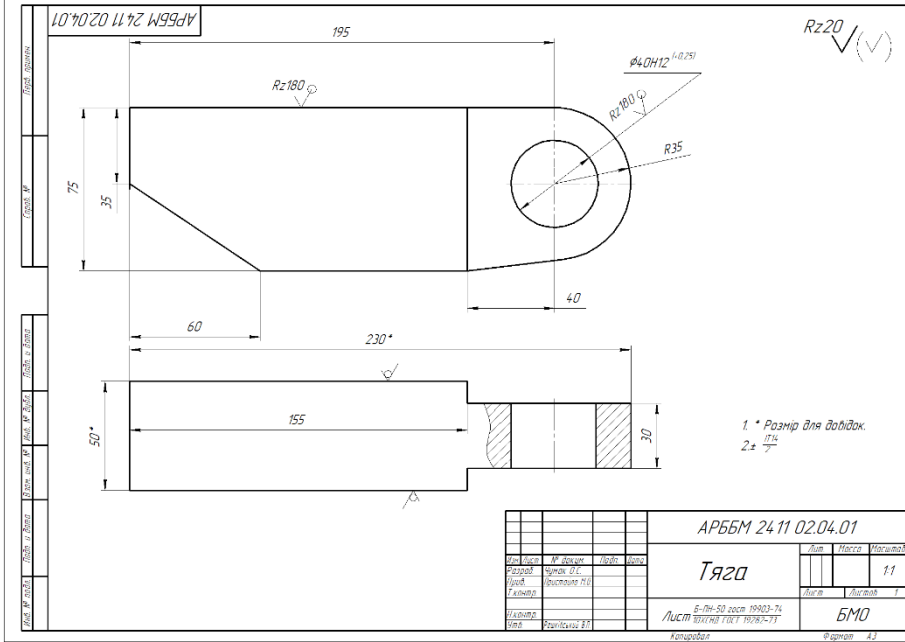
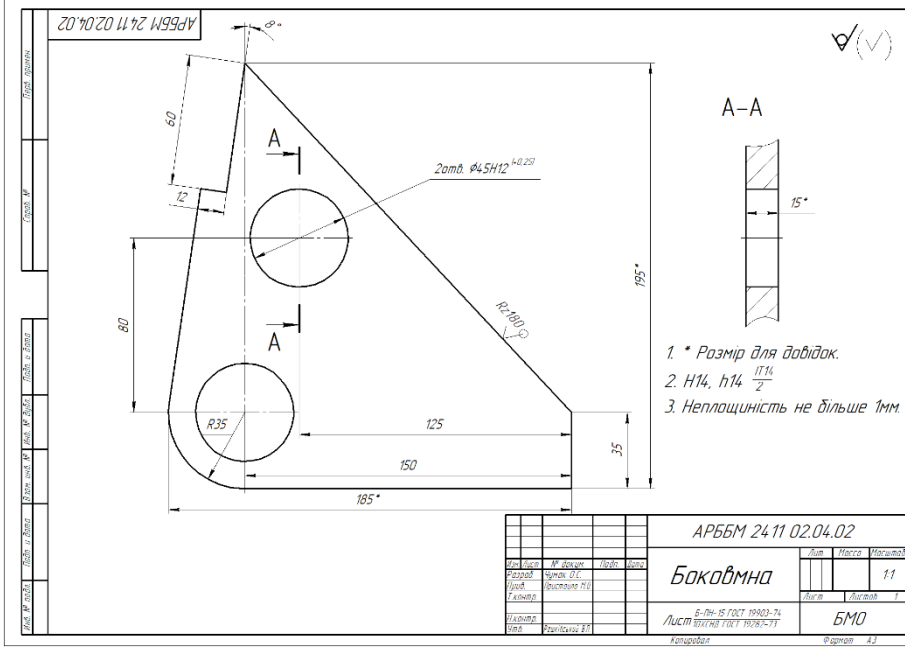
Е-Е(1:1)

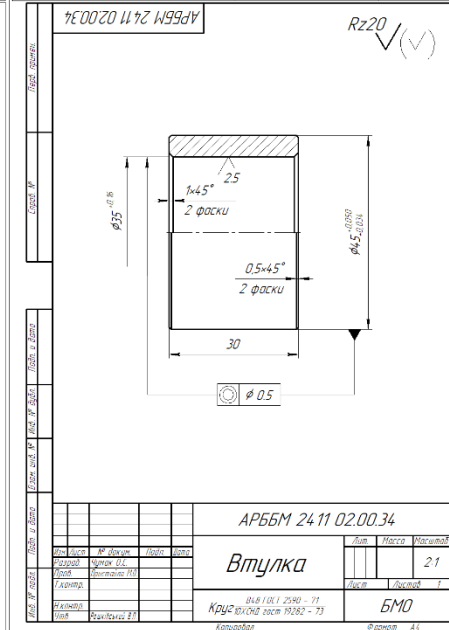
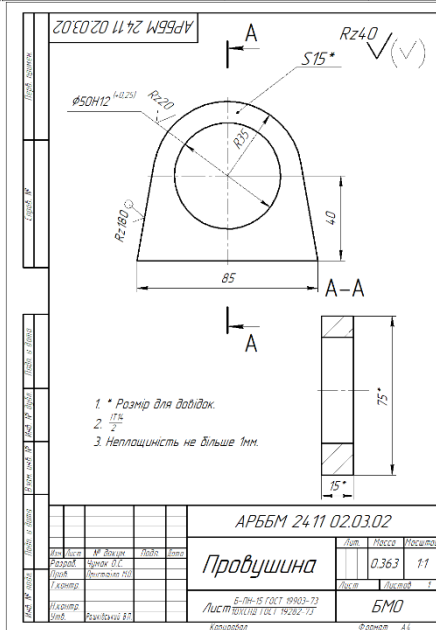
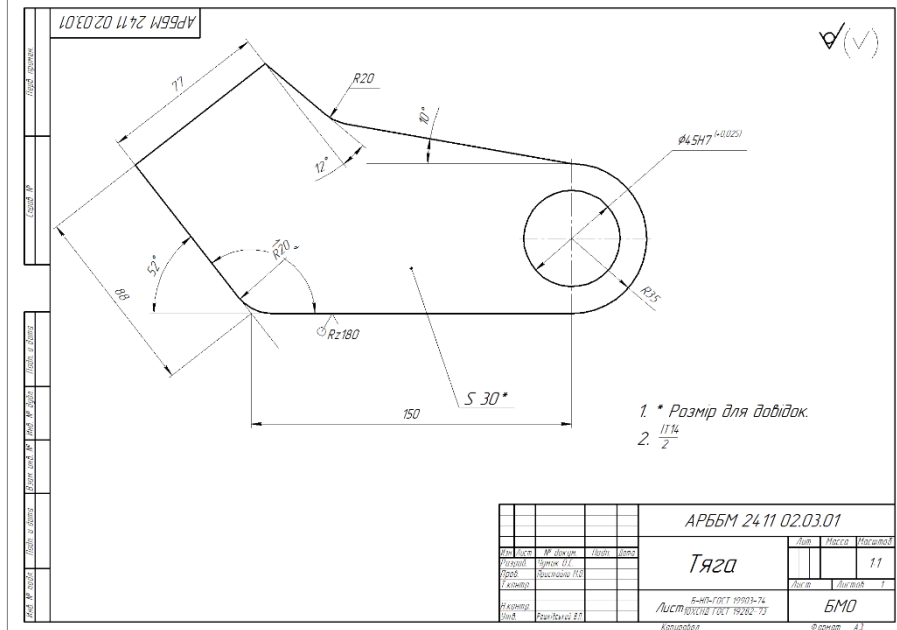
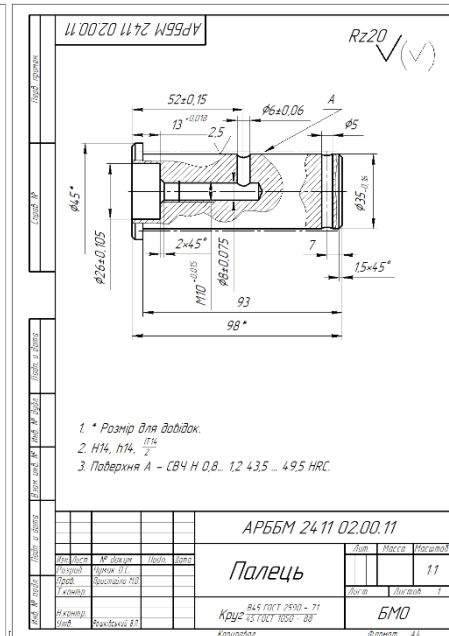
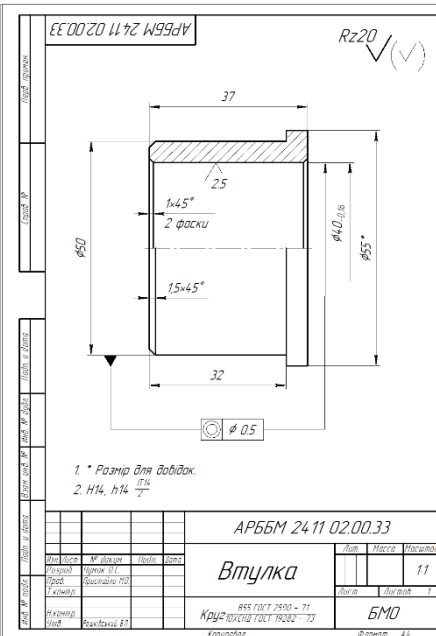
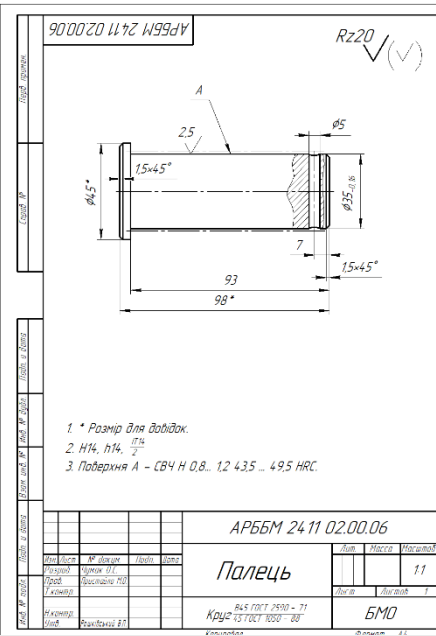
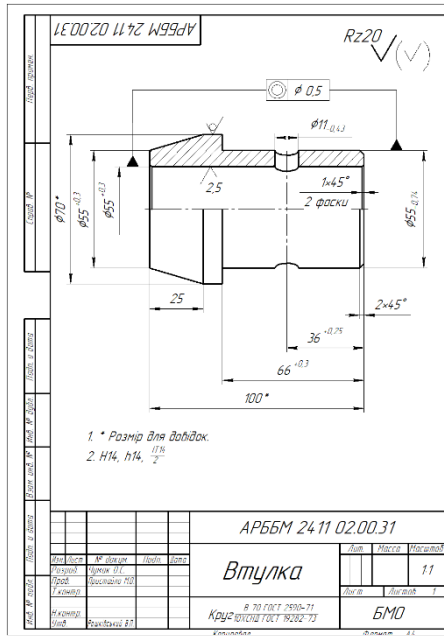
1. \* Розмір для довідок
2. При збиранні всі отвори мастити солідолом "С" ГОСТ 4366-76
3. Фарбування проводити емаллю АС - 182 ГОСТ 19024-73 у жовтий колір в два слої. Лобову поверхню відволу і ВСН пофарбувати лаком №68 ТУ МХН 1574-47 у чорний колір.
4. Запаяти фарбування отворів.

АРББМ 2411 02.00.00 СБ			
№ документа	№ документа	Дата	Лист
Розроб	Чирлак О.С.		15
Уклад.	Букстайнов П.О.		
Наказ			БМО
Уклад.			Фігурин 41



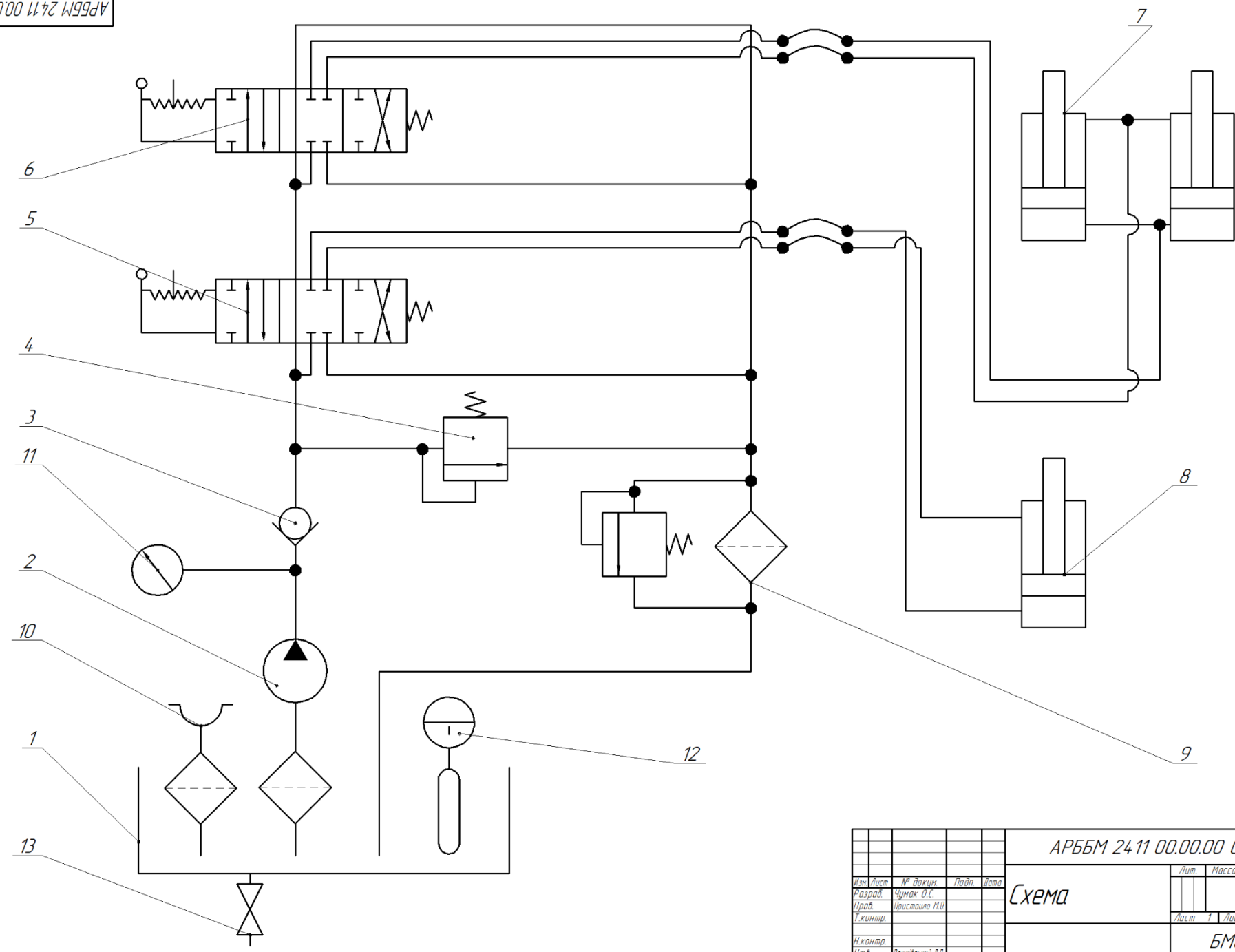
Лист 1 из 2







Лист № 1  
 Вид № 1  
 Изм. № 1  
 Подп. и дата  
 Спроб. №  
 Перв. примен.



АРББМ 2411 00.00.00 С						Лист	Масса	Масштаб
Изм.	Лист	№ докум.	Подп.	Дата	Схема			-
Разраб.	Чумаков О.С.					Лист 1	Листов 2	
Проб.	Григорьев М.В.				БМО			
Т.контр.								
И.контр.								
Утв.	Резницкий В.П.							