

МІНІСТЕРСТВО ОСВІТИ І НАУКИ УКРАЇНИ  
Київський національний університет будівництва і архітектури

## ТЕОРІЯ ЙМОВІРНОСТЕЙ

Методичні вказівки та завдання  
до виконання індивідуальних робіт  
для здобувачів першого (бакалаврського)  
рівня вищої освіти за спеціальностями  
141 «Електроенергетика, електротехніка та електромеханіка»,  
145 «Відновлювальні джерела енергії та гідроенергетика»,  
174 «Автоматизація, комп'ютерно-інтегровані  
технології та робототехніка»

Київ 2025

УДК 519.2  
Т33

Укладачі: О.В. Забарило, канд. фіз.-мат. наук, доцент;  
Ю.А. Коротких, ст. викладач;  
П.О. Забарило, аспірант

Рецензент Є.В. Бородавка, д-р техн. наук, професор

Відповідальний за випуск О.О. Терентьєв, д-р техн. наук,  
професор

*Затверджено на засіданні кафедри інформаційних технологій  
проектування та прикладної математики, протокол №5 від 13 січня  
2025 року.*

В авторській редакції.

**Теорія ймовірностей** : методичні вказівки та завдання до  
Т33 виконання індивідуальних робіт / уклад. : О.В. Забарило, Ю.А. Коротких,  
П.О. Забарило. – Київ : КНУБА, 2025. – 48 с.

Наведені приклади розв'язання типових задач з різних розділів теорії ймовірностей, а також вправи для самостійного опрацювання і завдання для індивідуальної роботи.

Призначено для студентів першого (бакалаврського) рівня вищої освіти спеціальностей 141 «Електроенергетика, електротехніка та електромеханіка», 145 «Відновлювальні джерела енергії та гідроенергетика», 174 «Автоматизація, комп'ютерно-інтегровані технології та робототехніка».

## ЗМІСТ

ЗАГАЛЬНІ ПОЛОЖЕННЯ .....	4
Перелік завдань до варіантів .....	4
Розв'язання типового варіанта.....	5
Варіант 1.....	11
Варіант 2.....	12
Варіант 3.....	13
Варіант 4.....	14
Варіант 5.....	15
Варіант 6.....	16
Варіант 7.....	17
Варіант 8.....	18
Варіант 9.....	19
Варіант 10.....	20
Варіант 11.....	21
Варіант 12.....	22
Варіант 13.....	23
Варіант 14.....	24
Варіант 15.....	25
Варіант 16.....	26
Варіант 17.....	27
Варіант 18.....	28
Варіант 19.....	29
Варіант 20.....	30
Варіант 21.....	31
Варіант 22.....	32
Варіант 23.....	33
Варіант 24.....	34
Варіант 25.....	35
Варіант 26.....	36
Варіант 27.....	37
Варіант 28.....	38
Варіант 29.....	39
Варіант 30.....	40
Додаткові завдання для самостійного опрацювання.....	41
Таблиця значень функції нормального розподілу Гаусса-Лапласа.....	44
Таблиця значень функції Лапласа.....	45
СПИСОК РЕКОМЕНДОВАНОЇ ЛІТЕРАТУРИ.....	46

## ЗАГАЛЬНІ ПОЛОЖЕННЯ

Рівень і темпи сучасного розвитку інженерії ставлять перед молодими спеціалістами важливу вимогу – ефективно застосовувати здобуті знання для розв’язання проблем, що виникають в їх практичній діяльності.

**Метою** викладання розділу «Теорія ймовірностей» є засвоєння фундаментальних основ теорії ймовірностей, зокрема понять, необхідних для подальшого вивчення та розуміння будь-яких математичних та прикладних дисциплін.

**Завданням** викладання курсу є оволодіння необхідними методами та відповідними інструментами освітньої компоненти для розв’язування відповідних класів задач та уміння застосувати їх на практиці.

Методичні вказівки складаються з прикладів розв’язування типових задач, 30 варіантів індивідуальних завдань з розділу «Теорія ймовірностей» та комплекту додаткових завдань для самостійного опрацювання.

Завдання для конкретних груп здобувачів вищої освіти викладач підбирає індивідуально з урахуванням програми, часу, виділеного для відповідного виду робіт, і можливостей аудиторії.

### Перелік завдань до варіантів

1. Розв’язати задачу.
2. Розв’язати задачу.
3. Розв’язати задачу.
4. Розв’язати задачу.
5. Розв’язати задачу.
6. Розв’язати задачу.
7. Знайти закон розподілу дискретної ВВ  $X$  та її функцію розподілу  $F(X)$ . Обчислити математичне сподівання  $M(X)$ , дисперсію  $D(X)$  і середнє квадратичне відхилення  $\sigma(X)$ . Побудувати графік функції розподілу  $F(X)$ .
8. Дано функцію розподілу  $F(x)$  неперервної ВВ  $X$ . Знайти густину розподілу ймовірностей  $f(x)$ , математичне сподівання  $M(X)$ , дисперсію  $D(X)$  та ймовірність потрапляння ВВ  $X$  на відрізок  $[a; b]$ . Побудувати графіки функцій  $F(X)$  і  $f(x)$ .
9. Розв’язати задачу.
10. Розв’язати задачу.

## Розв'язання типового варіанта

1. У бригаді 25 осіб. Скількома способами можна обрати трьох робітників у три комісії (по одному в кожную)?

Одна комбінація відрізняється від іншої або хоча б однією людиною, або порядком обрання в комісії. Тому число способів обрання трьох робітників дорівнює числу розміщень із 25 осіб по 3, тобто  $A_{25}^3 = 25 \cdot 24 \cdot 23 = 13\ 800$ .

2. У шаховому турнірі беруть участь 10 гросмейстерів, 6 міжнародних майстрів і 4 майстри. Шахісти для першого туру і номер столика для кожної пари учасників визначаються шляхом жеребкування. Знайти ймовірність того, що за першим столиком зустрінуться шахісти однієї й тієї самої категорії.

Число всіх рівноможливих випадків визначення двох суперників із 20 учасників дорівнює числу сполучень із 20 елементів по 2, тобто  $C_{20}^2$ . Число груп по 2 особи, які можуть бути складені з 10 гросмейстерів, дорівнює  $C_{10}^2$ . Число груп, які можуть бути складені з 6 міжнародних майстрів, дорівнює  $C_6^2$ . З 4 майстрів може бути складено  $C_4^2$  пар. Сума  $C_{10}^2 + C_6^2 + C_4^2$  дорівнює числу сприятливих випадків для зустрічі за першим столиком шахістів однієї і тієї ж категорії. Отже, шукана ймовірність:

$$p = C_{10}^2 + C_6^2 + C_4^2 / C_{20}^2 = 33 / 95.$$

3. У ремонтну майстерню надійшло 15 тракторів. Відомо, що 6 із них потребує заміни двигуна, а решта – заміни окремих вузлів. Випадковим чином відбирають два трактори. Знайти ймовірність того, що заміна двигуна необхідна: а) у двох тракторах; б) в одному тракторі; в) хоча б в одному тракторі.

а) Позначимо через А подію, яка полягає в тому, що вибраний трактор потребує заміни двигуна. Згідно з умовами задачі ймовірність того, що першим буде відібрано трактор, який потребує заміни двигуна  $P(A) = 6/15 = 0,4$ .

Імовірність того, що другий обраний трактор також потребуватиме заміни двигуна,  $P(A) = 5/14$ . Тоді ймовірність події, яка полягає в тому, що перший і другий відібрані трактори потребуватимуть заміни двигуна

$$p = \frac{2}{5} \cdot \frac{5}{14} = \frac{1}{7}.$$

б) Позначимо через В подію, яка полягає в тому, що тільки один із двох обраних тракторів потребує заміни двигуна. Ця подія полягає в тому, що перший трактор потребує заміни двигуна, а другий – заміни лише окремих

вузлів або перший трактор потребує заміни окремих вузлів, а другий – заміни двигуна:

$$P(B) = \frac{2}{5} \cdot \frac{9}{14} + \frac{9}{15} \cdot \frac{6}{14} = \frac{18}{35}.$$

в) Позначимо через  $C$  подію, яка полягає в тому, що жоден трактор не потребуватиме заміни двигуна. Імовірність того, що перший трактор не потребуватиме заміни двигуна, дорівнює  $9/15 = 3/5$ . Імовірність того, що другий трактор також не потребуватиме заміни двигуна,  $8/14 = 4/7$ . Тоді ймовірність того, що обидва трактори не потребуватимуть заміни двигуна, ймовірність того, що хоча б одному трактору знадобиться заміна двигуна,

$$P(C) = \frac{3}{5} \cdot \frac{4}{7} = \frac{12}{35}.$$

4. Під час обстеження двох однакових груп чоловіків і жінок було встановлено, що серед чоловіків 5% дальтоніків, а серед жінок – 0,25%. Знайти ймовірність того, що навмання обрана людина: а) страждає на дальтонізм; б) є чоловіком, якщо відомо, що вона страждає на дальтонізм.

а) Нехай подія 4 полягає в тому, що навмання обрана особа страждає на дальтонізм. При цьому можливі такі гіпотези:  $H_1$  – обрана особа є чоловіком;  $H_2$  – обрана особа є жінкою.

З умови задачі знаходимо:

$$P(H_1) = P(H_2) = 0,5, \quad P(A/H_1) = 0,05, \quad P(A/H_2) = 0,025.$$

За формулою повної ймовірності обчислюємо ймовірність того, що навмання обрана особа страждає на дальтонізм:

$$P(A) = \sum_{k=1}^n P(H_k) P(A/H_k) = 0,5 \cdot 0,05 + 0,5 \cdot 0,025 = 0,2625;$$

б) Умовна ймовірність події  $A$ , що відбулася, за умови здійснення цієї гіпотези  $H_1$

$$P(H_1/A) = \frac{P(H_1)P(A/H_1)}{P(H_1)P(A/H_1) + P(H_2)P(A/H_2)} = \frac{0,5 \cdot 0,05}{0,02625} \approx 0,952388.$$

5. Спостереженнями встановлено, що в деякій місцевості у вересні буває 12 дощових днів. Знайти ймовірність того, що з випадково зафіксованих у цьому місяці 8 днів дощовими виявляться: а) три дні; б) не менше, ніж три дні; в) не більше, ніж три дні.

Спостереження в умовах цієї задачі є незалежними. Імовірність випадання дощу в будь-який день вересня  $p = 12/30 = 0,4$ , а ймовірність того, що в будь-який день вересня дощу не буде,  $q = 1 - p = 1 - 0,4 = 0,6$ .

Імовірність  $P_n(m)$  того, що в  $n$  спостереженнях подія настане  $m$  разів, визначається формулою біноміального розподілу (формулою Бернуллі):

$$P_n(m) = C_n^m p^m q^{n-m}.$$

а) За умовою задачі  $n = 8, m = 3, p = 0,4, q = 0,6$ . Тоді

$$P_8(3) = C_8^3 \cdot 0,4^3 \cdot 0,6^5 = 0,278692.$$

б) Оскільки  $n = 8, 3 \leq m \leq 8, p = 0,4, q = 0,6$ , то

$$P_8(3 \leq m \leq 8) = P_8(3) + P_8(4) + P_8(5) + P_8(6) + P_8(7) + P_8(8) = 1 - P_8(0) - P_8(1) - P_8(2) = 1 - 0,6^8 - 8 \cdot 0,4 \cdot 0,6^7 - 28 \cdot 0,4^2 \cdot 0,6^6 = 0,653309.$$

в) Оскільки  $n = 8, 0 \leq m \leq 3, p = 0,4, q = 0,6$ , то

$$P_8(0 \leq m \leq 3) = P_8(0) + P_8(1) + P_8(2) + P_8(3) = 0,016796 + 0,149292 + 0,209019 + 0,278692 = 0,653309.$$

6. На факультеті 730 студентів. Імовірність дня народження кожного студента в певний день дорівнює  $1/365$ . Обчислити ймовірність того, що знайдуться три студенти, у яких дні народження збігаються.

У даному випадку  $n = 730, m = 3, p = 1/365, q = 1 - 1/365 = 364/365$ . Оскільки  $n$  велике, скористаємося локальною теоремою Муавра–Лапласа:

$$P_n(m) \approx \frac{1}{\sqrt{npq}} \varphi(x),$$

де  $x = (m - np) / \sqrt{npq}$ . Значення функції  $\varphi(x)$  знаходимо з таблиць. Маємо:

$$x = \frac{3 - 730/365}{\sqrt{730 \cdot \frac{1}{365} \cdot \frac{364}{365}}} = 0,71,$$

$$\varphi(0,71) = 0,3101, P_{730}(3) \approx 0,2210.$$

7. Під час вимірювання охоплення грудей у 25 спортсменів встановлено, що у трьох ця величина дорівнює 88 см, у чотирьох – 92 см, у п'ятьох – 96 см, у шістьох – 98 см і у інших – 100 см. ВВ  $X$  – охоплення грудей спортсмена. Записати закон розподілу ВВ  $X$ . Обчислити математичне очікування  $M(X)$ , дисперсію  $D(X)$  і середнє квадратичне відхилення  $\sigma_x$ . Знайти інтегральну функцію розподілу  $F(x)$  і побудувати її графік.

Імовірність виявлення серед 25 спортсменів трьох із охопленням грудей, що дорівнює 88 см,  $p_1 = 3/25 = 0,12$ . Аналогічно ймовірність виявлення серед 25 спортсменів чотирьох із охопленням грудей 92 см  $p_2 = 4/25 = 0,16$  тощо. Отримуємо закон розподілу у вигляді такої таблиці:

$X$	88	92	96	98	100
$p$	0,12	0,16	0,20	0,24	0,28

Далі знаходимо:

$$M(X) = 88 \cdot 0,12 + 92 \cdot 0,16 + 96 \cdot 0,20 + 98 \cdot 0,24 + 100 \cdot 0,28 = 96,$$

$$M(X^2) = 88^2 \cdot 0,12 + 92^2 \cdot 0,16 + 96^2 \cdot 0,20 + 98^2 \cdot 0,24 + 100^2 \cdot 0,28 = 9231,68,$$

$$D(X) = M(X^2) - (M(X))^2 = 9231,68 - 96^2 = 15,68,$$

$$\sigma_x = \sqrt{D(X)} = 3,96;$$

$$F(x) = \begin{cases} 0 & \text{при } x \leq 88, \\ 0,12 & \text{при } 88 < x \leq 92, \\ 0,28 & \text{при } 92 < x \leq 96, \\ 0,48 & \text{при } 96 < x \leq 98, \\ 0,72 & \text{при } 98 < x \leq 100, \\ 1 & \text{при } 100 < x. \end{cases}$$

Графік функції  $F(x)$  наведено на рис. 1:

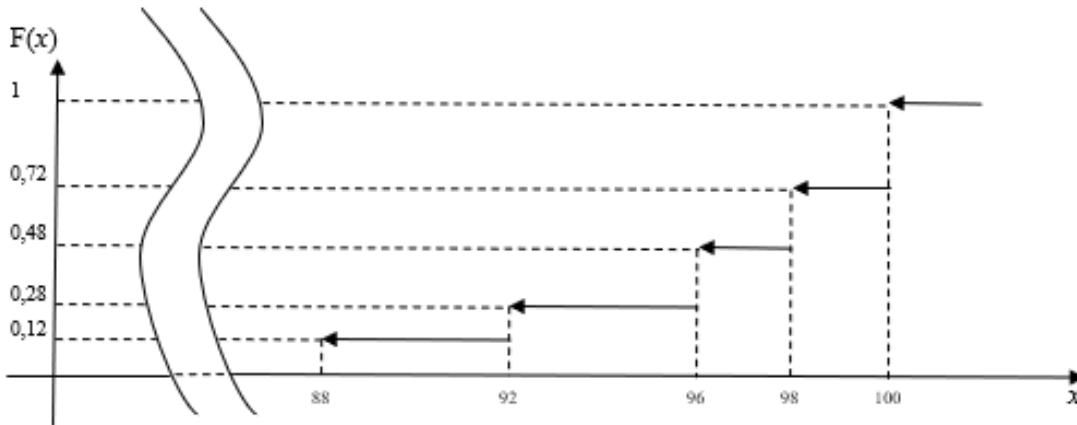


Рис. 1

8. Дано функцію розподілення ВВ  $X$

$$F(x) = \begin{cases} 0 & \text{при } x < 0, \\ x^2/4 & \text{при } 0 \leq x \leq 2, \\ 1 & \text{при } x > 2. \end{cases}$$

Знайти щільність розподілу ймовірностей  $f(x)$ , математичне очікування  $M(X)$ , дисперсію  $D(X)$  і ймовірність потрапляння ВВ  $X$  на відрізок  $[0,5; 1,5]$ . Побудувати графіки функцій  $F(x)$  і  $f(x)$ .

Оскільки  $0 \leq x \leq 2$  та  $f(x) = F(x)$ , то

$$f(x) = \begin{cases} 0 & \text{при } x < 0, \\ x/2 & \text{при } 0 \leq x \leq 2, \\ 0 & \text{при } x > 2. \end{cases}$$

Далі обчислюємо:

$$M(X) = \int_{-\infty}^{+\infty} xf(x) dx = \frac{1}{2} \int_0^2 x^2 dx = \frac{1}{2} \frac{x^3}{3} \Big|_0^2 = \frac{4}{3},$$

$$M(X^2) = \int_{-\infty}^{+\infty} x^2 f(x) dx = \frac{1}{2} \int_0^2 x^3 dx = \frac{1}{2} \frac{x^4}{4} \Big|_0^2 = 2,$$

$$D(X) = M(X^2) - (M(X))^2 = 2 - 16/9 = 2/9,$$

$$P(0,5 \leq X \leq 1,5) = F(1,5) - F(0,5) = (1,5)^2/4 - (0,5)^2/4 = 0,5.$$

Графіки функцій  $F(x)$  і  $f(x)$  наведено на рис. 2, а, б.

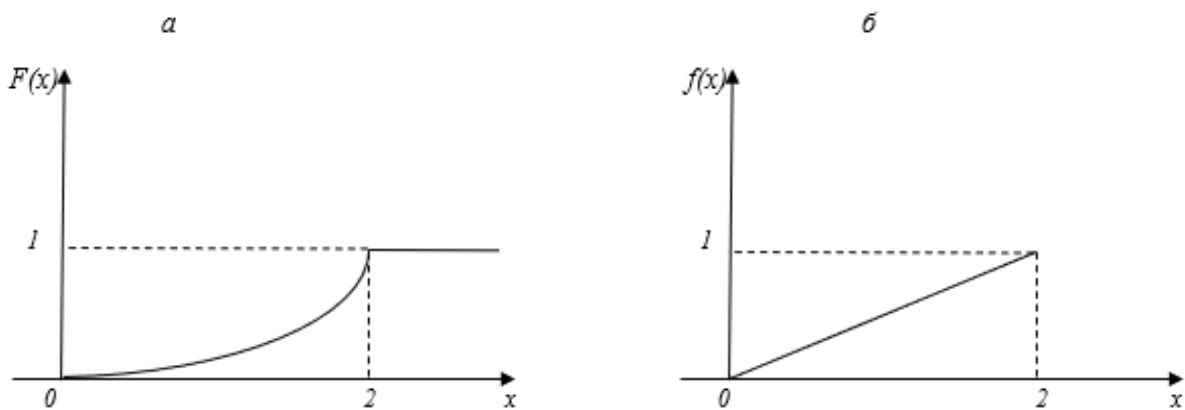


Рис. 2

9. Випадкова величина  $X$  розподілена нормально з математичним очікуванням, що дорівнює 12,5. Імовірність потрапляння ВВ  $X$  в інтервал (10; 15) дорівнює 0,2. Чому дорівнює ймовірність потрапляння ВВ  $X$  в інтервал (35; 40)?

Згідно з властивостями нормального розподілу та таблицями значень функції Лапласа знаходимо:

$$P(10 \leq X \leq 15) = \Phi\left(\frac{15-12,5}{\sigma}\right) - \Phi\left(\frac{10-12,5}{\sigma}\right) = 0,2,$$

$$\Phi\left(\frac{2,5}{\sigma}\right) - \Phi\left(-\frac{2,5}{\sigma}\right) = 0,2, \quad 2\Phi\left(\frac{2,5}{\sigma}\right) = 0,2, \quad \Phi\left(\frac{2,5}{\sigma}\right) = 0,1,$$

Звідки  $2,5/\sigma = 0,25$ ,  $\sigma = 2,5/0,25 = 10$ .

Далі обчислюємо:

$$P(35 < X < 40) = \Phi\left(\frac{40-12,5}{10}\right) - \Phi\left(\frac{35-12,5}{10}\right) = \Phi(2,75) - \Phi(2,25) = 0,4970 - 0,4878 = 0,0092.$$

10. Імовірність деякої події в кожному випробуванні із серії 9000 незалежних випробувань дорівнює  $1/3$ . Використовуючи нерівність Чебишева, оцінити ймовірність того, що частота цієї події відхилиться від її ймовірності за абсолютною величиною не більше, ніж на 0,01. Порівняти отриману оцінку з результатом застосування інтегральної теореми Муавра–Лапласа.

Нерівність Чебишева для ВВ  $X$  має вигляд

$$P(|X - M(X)| < \varepsilon) \geq 1 - D(X)/\varepsilon^2.$$

Для даної задачі нерівність Чебишева записується у вигляді

$$P(|m/n - p| < 0,01) = P(|m - np| \leq 90) \geq 1 - D(X)/90^2,$$

де  $X = m$ ;  $p = 1/3$ ;  $n = 9000$ ;  $M(X) = np = 9000 \cdot \frac{1}{3} = 3000$ ;

$$D(X) = npq = 9000 \cdot \frac{1}{3} \cdot \frac{2}{3} = 2000.$$

Тоді

$$P(|m/n - p| < 0,01) \geq 1 - 2000/90^2 = 1 - 20/81 = 61/81 \approx 0,7531.$$

Далі знаходимо:

$$\begin{aligned} P(|m/n - p| < \varepsilon) &= P(p - \varepsilon \leq m/n \leq p + \varepsilon) = \\ &= P(np - n\varepsilon \leq m \leq np + n\varepsilon) = P(m_1 \leq m \leq m_2). \end{aligned}$$

Тут прийнято такі позначення:  $m_1 = np - n\varepsilon$ ,  $m_2 = np + n\varepsilon$ . Згідно з інтегральною формулою Муавра–Лапласа  $P(m_1 \leq m \leq m_2) = \Phi(x_2) - \Phi(x_1)$ , де

$$x_1 = \frac{m_1 - np}{\sqrt{npq}} = \frac{np - n\varepsilon - np}{\sqrt{npq}} = -\frac{9000 \cdot 0,01}{\sqrt{2000}} = -\frac{9}{\sqrt{20}} \approx -2,01.$$

Аналогічно

$$x_2 = \frac{m_2 - np}{\sqrt{npq}} = \frac{np + n\varepsilon - np}{\sqrt{npq}} = \frac{9000 \cdot 0,01}{\sqrt{2000}} = \frac{9}{\sqrt{20}} \approx 2,01.$$

Тоді

$$P(|m/n - p| \leq 0,01) = P(m_1 \leq m \leq m_2) = P(2910 \leq m \leq 3090) = \Phi(2,01) - \Phi(-2,01) = 2\Phi(2,01) = 0,9545.$$

Таким чином, згідно з нерівністю Чебишева, маємо оцінку

$P(|m/n - 1/3| < 0,01) \geq 0,7531$ , а за інтегральною теоремою Муавра–Лапласа  $P(|m/n - 1/3| < 0,01) \approx 0,9545$ .

## Варіант 1

1. На сільськогосподарські роботи з трьох бригад виділяють по одній людині. Відомо, що в першій бригаді 15 осіб, у другій – 12, у третій – 10 осіб. Визначити число можливих груп по 3 особи, якщо відомо, що на сільськогосподарські роботи може бути відправлений кожен робітник.

2. З п'яти букв розрізної абетки складено слово «пісня». Дитина, яка не вміє читати, розсипала літери і потім зібрала в довільному порядку. Знайти ймовірність того, що в неї знову вийшло слово «пісня».

3. У телестудії три телевізійні камери. Імовірності того, що в цей момент камера увімкнена, дорівнюють відповідно 0,9; 0,8; 0,7. Знайти ймовірність того, що в даний момент увімкнено: а) дві камери; б) не більше однієї камери; в) три камери.

4. 20% приладів монтуються із застосуванням мікромодулів, решта – із застосуванням інтегральних схем. Надійність приладу із застосуванням мікромодулів – 0,9, інтегральних схем – 0,8. Знайти: а) імовірність надійної роботи навмання взятого приладу; б) імовірність того, що прилад – із мікромодулем, якщо він був справний.

5. Схожість насіння деякої рослини становить 80%. Знайти ймовірність того, що з 6 посіяних насінин зійде: а) три; б) не менше трьох; в) чотири.

6. Ймовірність появи події у кожному з незалежних випробувань дорівнює 0,25. Знайти ймовірність того, що подія настане 50 разів у 243 випробуваннях.

7. Автомобіль має проїхати вулицею, на якій встановлено чотири світлофори, що працюють незалежно. Кожний світлофор з інтервалом у 2 хв подає червоний і зелений сигнали;  $ВВ X$  – число зупинок автомобіля на цій вулиці.

$$8. F(x) = \begin{cases} 0 & \text{при } x < 0, \\ \frac{1}{8}x^3 & \text{при } 0 \leq x \leq 2, \quad a=0, \quad b=1. \\ 1 & \text{при } x > 2; \end{cases}$$

9. Валик, виготовлений автоматом, вважається стандартним, якщо відхилення його діаметра від проектного розміру не перевищує 2 мм. Випадкові відхилення діаметрів валиків підпорядковуються нормальному закону із середнім квадратичним відхиленням 1,6 мм і математичним очікуванням, що дорівнює 0. Скільки стандартних валиків (у відсотках) виготовляє автомат?

10. Для визначення якості виробленої заводом продукції відібрано навмання 2500 виробів. Серед них виявилось 50 із дефектами. Частоту виготовлення бракованих виробів прийнято за наближене значення ймовірності виготовлення бракованого виробу. Визначити, з якою

ймовірністю можна гарантувати, що допущена при цьому абсолютна похибка не перевищуватиме 0,02.

## Варіант 2

1. П'ять пасажирів сідають в електропоїзд, що складається з 10 вагонів. Кожен пасажир з однаковою ймовірністю може сісти в будь-який із 10 вагонів. Визначити число всіх можливих варіантів розміщення пасажирів у поїзді.

2. Куб, усі грані якого пофарбовані, розпиляли на тисячу кубиків однакового розміру. Отримані кубики ретельно перемішані. Визначити ймовірність того, що навмання витягнутий кубик матиме дві пофарбовані грані.

3. На заводі залізобетонних виробів виготовляють панелі, 90% з яких – вищого сорту. Яка ймовірність того, що із трьох навмання вибраних панелей вищого гатунку будуть: а) три панелі; б) хоча б одна панель; в) не більше однієї панелі?

4. Деталі потрапляють на обробку на один із трьох верстатів з ймовірностями, що дорівнюють відповідно 0,2; 0,3; 0,5. Імовірність браку на першому верстаті дорівнює 0,02, на другому – 0,03, на третьому – 0,01. Знайти: а) ймовірність того, що випадково взята після обробки деталь – стандартна; б) ймовірність обробки навмання взятої деталі на другому верстаті, якщо вона виявилася стандартною.

5. У сім'ї четверо дітей. Приймаючи рівноймовірним народження хлопчика чи дівчинки, знайти ймовірність того, що хлопчиків у сім'ї: а) три; б) не менше трьох; в) два.

6. Ймовірність появи події в кожному з незалежних випробувань дорівнює 0,8. Знайти ймовірність того, що у 144 випробуваннях подія настане 120 разів.

7. Здійснюють три постріли по мішені. Імовірність ураження мішені першим пострілом дорівнює 0,4, другим – 0,5, третім – 0,6; ВВ  $X$  – число уражень мішені.

$$8. F(x) = \begin{cases} 0 & \text{при } x < 0, \\ \frac{1}{33}(2x^2 + 5x) & \text{при } 0 \leq x \leq 3, \quad a=1, b=2. \\ 1 & \text{при } x > 3; \end{cases}$$

9. Під час визначення відстані радіолокатором випадкові помилки розподіляються за нормальним законом. Яка ймовірність того, що помилка під час визначення відстані не перевищить 20 м, якщо відомо, що систематичних помилок радіолокатор не припускає, а дисперсія помилок дорівнює 1370 м<sup>2</sup>?

10. Дисперсія кожної з 4500 незалежних і однаково розподілених випадкових величин дорівнює 5. Знайти ймовірність того, що середнє

арифметичне цих випадкових величин відхилиться від свого математичного очікування не більше, ніж на 0,04.

### Варіант 3

1. Студенти курсу вивчають 12 дисциплін. У розклад занять щодня включається по 3 предмети. Скількома способами може бути складено розклад занять на кожен день?

2. 3 партії втулок, виготовлених за зміну токарем, випадковим чином відбирається для контролю 10 шт. Знайти ймовірність того, що серед відібраних втулок дві – другого гатунку, якщо в усій партії 25 втулок першого гатунку і 5 – другого.

3. До блоку входять три радіолампи. Ймовірності виходу з ладу протягом гарантійного строку для них дорівнюють відповідно 0,3; 0,2; 0,4. Яка ймовірність того, що протягом гарантійного строку вийдуть з ладу: а) не менше двох радіоламп; б) жодної радіолампи; в) хоча б одна радіолампа?

4. Серед деталей, що надійшли на складання, 30% – із заводу № 1, решта – із заводу № 2. Ймовірність браку для заводу № 1 дорівнює 0,02, для заводу № 2 – 0,03. Знайти: а) ймовірність того, що навмання взята деталь стандартна; б) ймовірність виготовлення навмання взятої деталі на заводі № 1, якщо вона виявилася стандартною.

5. Серед заготовок, які виготовляє робітник, у середньому 4% не задовольняє вимогам стандарту. Знайти ймовірність того, що серед 6 заготовок, узятих для контролю, вимогам стандарту не задовольняють: а) не менше п'яти; б) не більше п'яти; в) дві.

6. Ймовірність появи події в кожному з незалежних випробувань дорівнює 0,2. Знайти ймовірність того, що подія настане 25 разів у 100 випробуваннях.

7. Ймовірність безвідмовної роботи протягом гарантійного строку для телевізорів першого типу дорівнює 0,9, другого типу – 0,7, третього типу – 0,8; ВВ  $X$  – кількість телевізорів, що пропрацювали гарантійний строк, серед трьох телевізорів різних типів.

$$8. F(x) = \begin{cases} 0 & \text{при } x < 0, \\ \frac{1}{9}x^2 & \text{при } 0 \leq x \leq 3, \quad a=0, \quad b=1. \\ 1 & \text{при } x > 3; \end{cases}$$

9. Усі значення рівномірно розподіленої ВВ  $X$  лежать на відрізку [2; 8]. Знайти ймовірність потрапляння ВВ  $X$  в проміжок (3; 5).

10. Випадкова величина  $X$  є середнім арифметичним 3200 незалежних і однаково розподілених випадкових величин з математичним очікуванням, що дорівнює 3, і дисперсією, що дорівнює 2. Знайти ймовірність того, що ВВ  $X$  набуде значення з проміжку (2,95; 3,075).

## Варіант 4

1. Вісім осіб домовилися їхати в одному поїзді, що складається з восьми вагонів. Скількома способами можна розподілити цих людей по вагонах, якщо в кожен вагон сяде по одній людині?

2. У ліфт шестиповерхового будинку на першому поверсі ввійшли 3 людини. Кожна з них з однаковою ймовірністю вийде на будь-якому з поверхів, починаючи з другого. Знайти ймовірність того, що всі пасажери вийдуть на четвертому поверсі.

3. У першому ящику 20 деталей, 15 із них – стандартні, у другому ящику 30 деталей, 25 із них – стандартні. З кожного ящика навмання беруть по одній деталі. Яка ймовірність того, що: а) обидві деталі будуть стандартними; б) хоча б одна деталь стандартна; в) обидві деталі нестандартні?

4. Три автомати виготовляють однотипні деталі, які надходять на загальний конвеєр. Продуктивності першого, другого і третього автоматів співвідносяться як 2:3:5. Імовірність того, що деталь із першого автомата – вищої якості, дорівнює 0,8, із другого – 0,6, із третього – 0,7. Знайти ймовірність того, що: а) навмання взята з конвеєра деталь виявиться вищої якості; б) навмання взята деталь вищої якості виготовлена першим автоматом.

5. Ймовірність виграшу за однією облігацією тривідсоткової позики дорівнює 0,25. Знайти ймовірність того, що з восьми куплених облігацій виграшними виявляться: а) три; б) дві; в) не менше двох.

6. Ймовірність появи події в кожному з 2100 незалежних випробувань дорівнює 0,7. Знайти ймовірність того, що подія настане щонайменше 1470 разів і щонайбільше 1500 разів.

7. Ймовірність ураження цілі з одного пострілу дорівнює 0,6;  $ВВ X$  – число уражень цілі за чотири постріли.

$$8. F(x) = \begin{cases} 0 & x < 0, \\ \frac{1}{24}(x^2 + 2x) & \text{при } 0 \leq x \leq 4, \quad a=0, \quad b=1. \\ 1 & \text{при } x > 4; \end{cases}$$

9.  $ВВ X$  підпорядкована закону Пуассона з математичним очікуванням, що дорівнює 3. Знайти ймовірність того, що  $ВВ X$  набуде значення, меншого, ніж її математичне очікування.

10. У результаті медичного огляду 900 призовників установлено, що їх середня маса на 1,2 кг більша за середню масу призовників за один із попередніх періодів. Яка ймовірність цього відхилення, якщо середнє квадратичне відхилення маси призовників дорівнює 8 кг?

## Варіант 5

1. У шаховому турнірі брало участь 14 шахістів, кожен із них зіграв із кожним по одній партії. Скільки всього зіграно партій?

2. У групі спортсменів 7 лижників і 3 ковзанярі. З неї випадковим чином виділено трьох спортсменів. Знайти ймовірність того, що всі вибрані спортсмени виявляться лижниками.

3. Ймовірність ураження цілі першим стрільцем дорівнює 0,9, другим – 0,7. Обидва стрільці зробили по одному пострілу. Яка ймовірність того, що ціль уражено: а) хоча б один раз; б) два рази; в) один раз?

4. Комплектувальник отримує для складання 30% деталей із заводу № 1, 20% – із заводу № 2, решту – із заводу № 3. Ймовірність того, що деталь із заводу № 1 вищої якості, дорівнює 0,9, із заводу № 2 – 0,8, а із заводу № 3 – 0,6. Знайти ймовірність того, що: а) випадково взята деталь – вищої якості; б) навмання взята деталь вищої якості виготовлена на заводі № 2.

5. Ймовірність успішного складання студентом кожного з п'яти іспитів дорівнює 0,7. Знайти ймовірність успішного складання: а) трьох іспитів; б) двох іспитів; в) щонайменше двох іспитів.

6. Ймовірність виробництва бракованої деталі дорівнює 0,008. Знайти ймовірність того, що з узятих на перевірку 1000 деталей 10 бракованих.

7. Ймовірність випуску приладу, що задовольняє вимогам якості, дорівнює 0,9. У контрольній партії – 3 прилади; ВВ  $X$  – число приладів, що задовольняють вимогам якості.

$$8. F(x) = \begin{cases} 0 & \text{при } x < 0, \\ \frac{1}{10}(x^3 + x) & \text{при } 0 \leq x \leq 2, \quad a=0, \quad b=1. \\ 1 & \text{при } x > 2; \end{cases}$$

9. Ціна поділки шкали вимірювального приладу дорівнює 0,2. Показання приладу округлюються до найближчої цілої поділки. Вважаючи, що помилки вимірювання розподілені рівномірно, знайти ймовірність того, що під час відліку буде зроблено помилку, меншу за 0,04.

10. ВВ  $X$  є середнім арифметичним незалежних і однаково розподілених випадкових величин, дисперсія кожної з яких дорівнює 5. Скільки потрібно взяти таких величин, щоб ВВ  $X$  з імовірністю, не меншою за 0,9973, відхилялася від свого математичного очікування не більше, ніж на 0,01?

## Варіант 6

1. На конференцію з трьох груп студентів однієї спеціальності обирають по одному делегату. Відомо, що в першій групі 25, у другій – 28 і в третій – 20 осіб. Визначити число можливих делегацій, якщо відомо, що кожний студент із будь-якої групи з однаковою ймовірністю може увійти до складу делегації?

2. З букв розрізної абетки складено слово «ремонт». Картки з окремими буквами ретельно перемішують, потім навмання витягують 4 картки і розкладають їх у порядку вилучення. Яка ймовірність отримання при цьому слова «море»?

3. За одного циклу огляду трьох радіолокаційних станцій, що стежать за космічним кораблем, імовірності його виявлення дорівнюють відповідно 0,7; 0,8; 0,9. Знайти ймовірність того, що під час одного циклу огляду корабель: а) буде виявлено трьома станціями; б) буде виявлено не менш, ніж двома станціями; в) не буде виявлено.

4. Заготовка може надійти для обробки на один із двох верстатів з ймовірностями 0,4 і 0,6 відповідно. При 186 обробці на першому верстаті ймовірність браку становить 2%, на другому – 3%. Знайти ймовірність того, що: а) навмання взятий після обробки виріб – стандартний; б) навмання взятий після обробки стандартний виріб оброблено на першому верстаті.

5. Ймовірність роботи кожного із семи моторів у даний момент дорівнює 0,8. Знайти ймовірність того, що в цей момент увімкнено: а) хоча б один мотор; б) два мотори; в) три мотори.

6. Ймовірність появи події в кожному з незалежних випробувань дорівнює 0,2. Знайти ймовірність того, що подія настане 20 разів у 100 випробуваннях.

7. Імовірність перевиконання плану для БУ-1 дорівнює 0,9, для БУ-2 – 0,8, для БУ-3 – 0,7; ВВ  $X$  – кількість БУ, які перевиконали план.

$$8. F(x) = \begin{cases} 0 & \text{при } x < 0, \\ \frac{1}{68}(x^3 + x) & \text{при } 0 \leq x \leq 4, \quad a=0, \quad b=3. \\ 1 & \text{при } x > 4; \end{cases}$$

9. Потік заявок, що надходять на телефонну станцію, являє собою найпростіший пуассонівський потік. Математичне очікування числа викликів за 1 год дорівнює 30. Знайти ймовірність того, що за 1 хв надійде не менше двох викликів.

10. ВВ  $X$  є середнім арифметичним: 10 000 незалежних однаково розподілених випадкових величин, середнє квадратичне відхилення кожної з яких дорівнює 2. Яке максимальне відхилення ВВ  $X$  від її математичного очікування можна очікувати з імовірністю, не меншою за 0,9544?

## Варіант 7

1. З дев'яти значущих цифр складаються тризначні числа. Скільки різних чисел може бути складено?

2. З восьми книг дві художні. Знайти ймовірність того, що серед узятих навмання чотирьох книжок хоча б одна художня.

3. Обчислювальна машина складається з чотирьох блоків. Імовірність безвідмовної роботи протягом часу  $T$  першого блоку дорівнює 0,4, другого – 0,5, третього – 0,6, четвертого – 0,4. Знайти ймовірність того, що протягом часу  $T$  пропрацюють: а) усі чотири блоки; б) три блоки; в) менше трьох блоків.

4. На двох верстатах обробляють однотипні деталі. Імовірність браку для верстата № 1 становить 0,03, для верстата № 2 – 0,02. Оброблені деталі складаються в одному місці, причому деталей, оброблених на верстаті № 1, удвічі більше, ніж на верстаті № 2. Знайти ймовірність того, що: а) узята навмання деталь буде стандартною; б) навмання взята стандартна деталь виготовлена на першому верстаті.

5. У телеательє є 7 телевізорів. Для кожного телевізора ймовірність того, що в цей момент він увімкнений, дорівнює 0,6. Знайти ймовірність того, що в цей момент увімкнено: а) чотири телевізори; б) хоча б один телевізор; в) не менше трьох телевізорів.

6. Ймовірність промаху під час одного пострілу по мішені дорівнює 0,1. Скільки пострілів необхідно здійснити, щоб з імовірністю 0,9544 можна було стверджувати, що відносна частота промаху відхилиться від постійної ймовірності за абсолютною величиною не більше, ніж на 0,03?

7. Ймовірність влучання в ціль за одного пострілу дорівнює 0,8; ВВ  $X$  – число влучань в ціль за три постріли.

$$8. F(x) = \begin{cases} 0 & \text{при } x < 3\pi/4, \\ \cos 2x & \text{при } 3\pi/4 \leq x \leq \pi, \quad a=3\pi/4, \quad b=5\pi/6. \\ 1 & \text{при } x > \pi; \end{cases}$$

9. У лотереї розігруються мотоцикл, велосипед і один годинник. Знайти математичне очікування виграшу для особи, яка має один квиток, якщо загальна кількість квитків дорівнює 100.

10. Проводиться вибірковий контроль партії електролампочок для визначення середньої тривалості їхнього горіння. Яким має бути обсяг вибірки, щоб з імовірністю, не меншою за 0,9876, можна було стверджувати, що середня тривалість експлуатації лампочки за всією партією відхилилася від середньої, отриманої у вибірці, не більше, ніж на 10 4, якщо середне

квадратичне відхилення тривалості експлуатації лампочки дорівнює 80 год?

## Варіант 8

1. Скільки різних чотиризначних чисел можна записати за допомогою дев'яти значущих цифр, з яких жодна не повторюється?

2. На полиці 6 радіоламп, з яких дві непридатні. Випадковим чином відбираються дві радіолампи. Яка ймовірність того, що вони придатні для використання?

3. Троє робітників збирають підшипники. Ймовірність того, що підшипник, зібраний першим робітником, вищої якості дорівнює 0,7, другим – 0,8, третім – 0,6. Для контролю взято по одному підшипнику із зібраних кожним робітником. Яка ймовірність того, що вищої якості будуть: а) усі підшипники; б) два підшипники; в) хоча б один підшипник?

4. У дисплейному класі є 10 персональних комп'ютерів першого типу і 15 другого типу. Ймовірність того, що за час роботи на комп'ютері першого типу не відбудеться збій, дорівнює 0,9, а на комп'ютері другого типу – 0,7. Знайти ймовірність того, що: а) на випадково вибраному комп'ютері за час роботи не відбудеться збій; б) комп'ютер, під час роботи на якому не стався збій – першого типу.

5. Під час масового виробництва напівпровідникових діодів ймовірність браку під час формування дорівнює 0,1. Знайти ймовірність того, що з восьми діодів, які перевіряє ВТК, бракованих буде: а) два; б) не менш як два; в) не більш як два.

6. Середнє число машин, що прибувають в автопарк за 1 хв, дорівнює двом. Знайти ймовірність того, що за 5 хв прибуде не менше двох машин, якщо потік прибуття машин найпростіший.

7. Ймовірність надходження виклику на АТС протягом 1 хв дорівнює 0,4; ВВ  $X$  – число викликів, що надійшли на АТС за 4 хв.

$$8. F(x) = \begin{cases} 0 & \text{при } x < 0, \\ 1 - \cos x & \text{при } 0 \leq x \leq \pi/2, \quad a=0, \quad b=\pi/3. \\ 1 & \text{при } x > \pi/2; \end{cases}$$

9. Вважається, що виріб – вищої якості, якщо відхилення його розмірів від номінальних не перевищує за абсолютною величиною 3,6 мм. Випадкові відхилення розміру виробу від номінального підпорядковуються нормальному закону із середнім квадратичним відхиленням, що дорівнює 3 мм. Систематичні відхилення відсутні. Визначити середнє число виробів вищої якості серед 100 виготовлених.

10. Ймовірність того, що навмання обрана деталь виявиться бракованою, під час кожної перевірки одна й та сама і дорівнює 0,1. Партію виробів не приймають у разі виявлення не менше 10 бракованих виробів. Скільки треба перевірити деталей, щоб з ймовірністю 0,6 можна було стверджувати, що партія, яка має 10% браку, не буде прийнята?

## Варіант 9

1. У пасажирському поїзді 10 вагонів. Скількома способами можна розміщувати вагони, складаючи цей поїзд?

2. У запасі ремонтної майстерні 10 поршневих кілець, три з них відновлені. Визначити ймовірність того, що серед узятих навмання чотирьох кілець два виявляться відновленими?

3. На складання надходять деталі з трьох верстатів з ЧПУ. Перший верстат дає 20%, другий – 30%, третій – 50% однотипних деталей, що надходять на складання. Знайти ймовірність того, що з трьох навмання взятих деталей: а) три з різних верстатів; б) три з третього верстата; в) дві з третього верстата.

4. У п'яти ящиках із 30 кулями в кожному міститься по 5 червоних куль, у шести інших ящиках із 20 кулями в кожному – по 4 червоні кулі. Знайти ймовірність того, що: а) з навмання взятого ящика навмання взята куля буде червоною; б) навмання взята червона куля містилась в одному із перших п'яти ящиків.

5. Ймовірність ураження мішені для цього стрільця в середньому становить 80%. Стрелець здійснив 6 пострілів по мішені. Знайти ймовірність того, що мішень було уражено: а) п'ять разів; б) не менше п'яти разів; в) не більше п'яти разів.

6. Ймовірність порушення стандарту під час штампування карболітових кілець дорівнює 0,3. Знайти ймовірність того, що для 800 заготовок число бракованих кілець знаходиться між 225 і 250.

7. Ймовірність складання даного іспиту для кожного з чотирьох студентів дорівнює 0,8; ВВ  $X$  – число студентів, які склали іспит.

$$8. F(x) = \begin{cases} 0 & \text{при } x < 0, \\ \frac{1}{96}(x^3 + 8x) & \text{при } 0 \leq x \leq 4, \quad a=0, \quad b=2. \\ 1 & \text{при } x > 4; \end{cases}$$

9. Деталі, що випускаються цехом, мають діаметри, розподілені за нормальним законом з математичним очікуванням, що дорівнює 5 см, і дисперсією, що дорівнює 0,81 см<sup>2</sup>. Знайти ймовірність того, що діаметр навмання взятої деталі знаходиться в діапазоні від 4 до 7 см.

10. Скільки треба провести дослідів, щоб з імовірністю 0,9 стверджувати, що частота події, яка нас цікавить, відрізнятиметься від імовірності появи цієї події, що дорівнює 0,4, не більше, ніж на 0,1?

## Варіант 10

1. Із 10 кандидатів на одну й ту саму посаду має бути обрано 3. Визначити всі можливі варіанти результатів виборів.

2. Десять студентів домовилися їхати певним рейсом електропоїзда з 10 вагонами, але не домовилися про номер вагона. Яка ймовірність того, що жоден із них не зустріне з іншим, якщо можливості розміщення студентів у вагонах рівноймовірні?

3. Перший верстат-автомат дає 1% браку, другий – 1,5%, а третій – 2%. Випадковим чином відібрали по одній деталі з кожного верстата. Яка ймовірність того, що стандартними виявляться: а) три деталі; б) дві деталі; в) хоча б одна деталь?

4. Лінією зв'язку передано два сигнали типу А і В з ймовірностями відповідно 0,8 і 0,2. У середньому приймається: 60% сигналів типу А і 70% типу В. Знайти ймовірність того, що: а) посланий сигнал буде прийнято; б) прийнятий сигнал – типу А.

5. Імовірність складання іспиту для кожного із шести студентів дорівнює 0,8. Знайти ймовірність того, що іспит складуть: а) п'ять студентів; б) не менше п'яти студентів; в) не більше п'яти студентів.

6. Імовірність ураження мішені під час одного пострілу дорівнює 0,8. Знайти ймовірність того, що за 100 пострілів мішень буде уражено не менше 75 разів.

7. Ймовірність успішного складання першого іспиту для деякого студента дорівнює 0,9, другого іспиту – 0,8, третього – 0,7; ВВ  $X$  – число складених іспитів.

$$8. F(x) = \begin{cases} 0 & \text{при } x < -1, \\ \frac{1}{9}(x+1)^2 & \text{при } -1 \leq x \leq 2, \quad a=1, b=2. \\ 1 & \text{при } x > 2; \end{cases}$$

9. ВВ  $X$  підпорядкована нормальному закону з математичним очікуванням, що дорівнює 0. Імовірність потрапляння цієї ВВ в інтервал  $(-1; 1)$  дорівнює 0,5. Знайти середнє квадратичне відхилення і записати нормальний закон.

10. Ймовірність появи деякої події в одному досліді дорівнює 0,6. Яка ймовірність того, що ця подія з'явиться в більшості з 60 дослідів?

## Варіант 11

1. Бригадир має відправити на роботу ланку з 5 осіб. Скільки таких ланок можна скласти з 12 осіб бригади?

2. Квитки лотереї випущено на загальну суму 10 000 гривень. Ціна квитка 0,5 гривні. Цінні виграші випадають на 50 квитків. Визначити ймовірність цінного виграшу на один квиток.

3. У цеху є три резервні електродвигуни. Для кожного з них ймовірність того, що в цей момент він увімкнений, дорівнює відповідно 0,2; 0,3; 0,1. Знайти ймовірність того, що увімкнено: а) два електродвигуни; б) хоча б один електродвигун; в) три електродвигуни.

4. Для сигналізації про те, що режим роботи автоматичної лінії відхиляється від нормального, використовуються індикатори двох типів. Ймовірності того, що індикатор належить до одного із двох типів, дорівнюють відповідно 0,4 і 0,6. У разі порушення роботи лінії ймовірність спрацювання індикатора першого типу дорівнює 0,9, а другого рівний 0,7. а) Знайти ймовірність того, що навмання вибраний індикатор спрацює в разі порушення нормальної роботи лінії. б) Індикатор спрацював. До якого типу він найімовірніше належить?

5. Ймовірність поразки в кожній шаховій партії для гравця дорівнює 0,5. Знайти ймовірність того, що він виграв у шести партіях: а) хоча б один раз; б) два рази; в) щонайменше два рази.

6. Ймовірність появи події в кожному незалежному випробуванні дорівнює 0,7. Знайти ймовірність того, що в 100 випробуваннях подія настане не більше 70 разів.

7. За усталеного технологічного процесу підприємство випускає  $2/3$  своїх виробів першим сортом і  $1/3$  другим; ВВ  $X$  – число виробів першого сорту із взятих навмання чотирьох.

$$8. F(x) = \begin{cases} 0 & \text{при } x < \pi/2, \\ 1 - \sin x & \text{при } \pi/2 \leq x \leq \pi, \quad a = \pi/2, \quad b = 3\pi/4. \\ 1 & \text{при } x > \pi; \end{cases}$$

9. Автобуси деякого маршруту йдуть тільки за розкладом. Інтервал руху – 5 хв. Знайти ймовірність того, що пасажир, який підійшов до зупинки, чекатиме на черговий автобус менше 3 хв.

10. Ймовірність появи події в одному досліді дорівнює 0,5. Чи можна з ймовірністю, більшою за 0,97, стверджувати, що число появ події в 1000 незалежних дослідів перебуває в межах від 400 до 600?

## Варіант 12

1. Скільки прямих ліній можна провести через 8 точок, якщо відомо, що будь-які три з них не лежать на одній прямій?

2. У групі з 8 спортсменів шість майстрів спорту. Знайти ймовірність того, що з двох випадковим чином відібраних спортсменів хоча б один – майстер спорту.

3. На ділянці кросу для мотоцикліста-гонщика є три перешкоди. Імовірність успішного проходження першої перешкоди дорівнює 0,4, другої – 0,5, а третьої – 0,6. Знайти ймовірність успішного подолання: а) трьох перешкод; б) не менше двох перешкод; в) двох перешкод.

4. Резистор, поставлений в телевізор, може належати до однієї з двох партій з ймовірностями 0,6 і 0,4. Імовірності того, що резистор пропрацює гарантійне число годин, для цих партій дорівнюють відповідно 0,8 і 0,7: а) знайти ймовірність того, що взятий навмання резистор пропрацює гарантійне число годин; б) резистор пропрацював гарантійне число годин. До якої партії він найімовірніше належить?

5. Схожість насіння лимона становить 80%. Знайти ймовірність того, що з 9 посіяних насінин зійде: а) сім; б) не більше семи; в) більше семи.

6. Знайти ймовірність одночасної зупинки 30 машин зі 100 працюючих, якщо ймовірність зупинки для кожної машини дорівнює 0,2.

7. Із партії у 20 виробів, серед яких є чотири нестандартні, для перевірки якості вибрано випадковим чином 3 вироби;  $ВВ X$  – число нестандартних виробів серед тих, які перевіряються.

$$8. F(x) = \begin{cases} 0 & \text{при } x < -1, \\ \frac{1}{9}(x^3 + 1) & \text{при } -1 \leq x \leq 2, \quad a=1, b=2. \\ 1 & \text{при } x > 2; \end{cases}$$

9. Ребро куба  $x$  виміряне наближено:  $1 \leq x \leq 2$ . Розглядаючи ребро куба як  $ВВ X$ , розподілену рівномірно в інтервалі (1; 2), знайти математичне сподівання і дисперсію об'єму куба.

10. Імовірність позитивного результату окремого випробування дорівнює 0,8. Оцінити ймовірність того, що за 100 незалежних повторних випробувань відхилення частоти позитивних результатів від імовірності за окремого випробування за своєю абсолютною величиною буде меншим за 0,05.

### Варіант 13

1. Скількома способами можна скласти патруль із трьох солдатів і одного офіцера, якщо є 80 солдатів і 3 офіцери?

2. Із партії деталей, серед яких 100 стандартних і 5 бракованих, для контролю навмання взято 12 шт. Під час контролю з'ясувалося, що перші 10 із 12 деталей – стандартні. Визначити ймовірність того, що наступна деталь буде стандартною.

3. Ймовірність того, що студент складе перший іспит, дорівнює 0,9, другий – 0,7, третій – 0,6. Обчислити ймовірність того, що студент складе: а) два іспити; б) не менше, ніж два іспити; в) не більше, ніж два іспити.

4. У разі відхилення від штатного режиму роботи потокової лінії спрацьовують сигналізатор типу Т-1 з імовірністю 0,9 і сигналізатор типу Т-2 з імовірністю 0,8. Імовірності того, що лінія забезпечена сигналізаторами типу Т-1 і Т-2, дорівнюють відповідно 0,7 і 0,3: а) знайти ймовірність того, що в разі відхилення від штатного режиму роботи сигналізатор спрацює; б) сигналізатор спрацював; До якого типу він найімовірніше належить?

5. Під час штампування виробів буває в середньому 20% браку. Для контролю відібрано 8 виробів. Знайти: а) імовірність того, що два вироби виявляться бракованими; б) найімовірніше число бракованих виробів; в) імовірність найімовірнішого числа бракованих виробів.

6. Апаратура складається з 1000 елементів. Імовірність відмови одного елемента за час  $T$  дорівнює 0,001 і не залежить від роботи інших елементів. Знайти ймовірність відмови щонайменше двох елементів.

7. Ймовірність приймання кожного з чотирьох радіосигналів дорівнює 0,6; ВВ  $X$  – число прийнятих радіосигналів.

$$8. F(x) = \begin{cases} 0 & \text{при } x < 0, \\ \frac{1}{33}(3x^2 + 2x) & \text{при } 0 \leq x \leq 3, \quad a=0, \quad b=2. \\ 1 & \text{при } x > 3; \end{cases}$$

9. Випадкова величина підпорядкована закону Пуассона з математичним очікуванням  $a = 3$ . Знайти ймовірність того, що ця ВВ набуде додатного значення.

10. Ймовірність наявності щербин на металевих брусках, виготовлених для обточування, дорівнює 0,2. Оцінити ймовірність того, що в партії з 1000 брусків відхилення числа придатних брусків від 800 не перевищує 5%.

## Варіант 14

1. Скількома способами можна розподілити 6 різних книжок між трьома учнями так, щоб кожен отримав 2 книжки?

2. Визначити ймовірність того, що серія навмання обраної облигації не містить однакових цифр, якщо номер серії може бути будь-яким п'ятизначним числом, починаючи з 0,0001.

3. Літак противника виявляється трьома радіолокаторами з ймовірностями 0,8; 0,7 та 0,5 відповідно. Яка ймовірність виявлення літака: а) одним радіолокатором; б) двома радіолокаторами; в) хоча б одним радіолокатором?

4. Для участі в студентських спортивних змаганнях виділено 10 осіб із першої групи та 8 із другої. Ймовірність того, що студент першої групи потрапить до збірної інституту, дорівнює 0,8, а для студента другої групи – 0,7: а) знайти ймовірність того, що випадково обраний студент потрапив до збірної інституту; б) студент потрапив до збірної інституту. У якій групі він найімовірніше навчається?

5. Серед виробів, що піддавалися термічній обробці, у середньому 80% вищого сорту. Знайти ймовірність того, що серед п'яти виробів: а) хоча б чотири вищого гатунку; б) чотири вищого гатунку; в) не більше чотирьох вищого гатунку.

6. Знайти ймовірність ураження мішені 75 разів за 100 пострілів, якщо ймовірність ураження за одного пострілу дорівнює 0,8.

7. У партії з 15 телефонних апаратів 5 несправних; ВВ  $X$  – число несправних апаратів серед трьох випадковим чином відібраних.

$$8. F(x) = \begin{cases} 0 & \text{при } x < 3\pi/2, \\ \cos x & \text{при } 3\pi/2 \leq x \leq 2\pi, \quad a=3\pi/2, \quad b=7\pi/4. \\ 1 & \text{при } x > 2\pi; \end{cases}$$

9. Під час роботи ЕОМ час від часу виникають збої. Потік збоїв можна вважати найпростішим. Середнє число збоїв за добу дорівнює 1,5. Знайти ймовірність того, що протягом доби відбудеться хоча б один збій.

10. За даними ВТК, брак під час випуску деталей становить 2,5%. Користуючись теоремою Бернуллі, оцінити ймовірність того, що під час перегляду партії з 8000 деталей буде встановлено відхилення від середньої частки браку менше 0,005.

## Варіант 15

1. Скількома різними способами можна обрати з 15 осіб делегацію у складі трьох осіб?

2. Буквений замок містить на спільній осі 5 дисків, кожен з яких розділений на 6 секторів з різними нанесеними на них літерами. Замок відкривається тільки в тому випадку, якщо кожен диск займає одне певне положення відносно корпусу замка. Визначити ймовірність відкриття замка, якщо встановлено довільну комбінацію букв.

3. Два бомбардувальники долають зону ППО. Ймовірність того, що буде збито перший бомбардувальник, дорівнює 0,7, другий – 0,8. Знайти ймовірність: а) знищення одного бомбардувальника; б) ураження двох бомбардувальників; в) промахів.

4. На складання надходять деталі з трьох конвеєрів. Перший дає 25%, другий – 30% і третій – 45% деталей, що надходять на складання. З першого конвеєра в середньому надходить 2% браку, з другого – 3%, з третього – 1%. Знайти ймовірність того, що: а) на складання надійшла бракована деталь; б) бракована деталь, що надійшла на складання – з другого конвеєра.

5. Оптова база обслуговує 6 магазинів. Ймовірність отримання заявки базою на цей день для кожного з магазинів дорівнює 0,6. Знайти ймовірність того, що цього дня буде: а) п'ять заявок; б) не менше п'яти заявок; в) не більше п'яти заявок.

6. Верстат складається з 2000 вузлів, що працюють незалежно. Ймовірність відмови одного вузла протягом року дорівнює 0,0005. Знайти ймовірність відмови протягом року двох вузлів.

7. Двоє робітників, які випускають однотипну продукцію, допускають виробництво виробів другого сорту з ймовірностями, що дорівнюють відповідно 0,4 і 0,3. У кожного робітника взято по 2 вироби;  $ВВ X$  – число виробів другого сорту серед них.

$$8. F(x) = \begin{cases} 0 & \text{при } x < 0, \\ \frac{1}{15}(x^2 + 2x) & \text{при } 0 \leq x \leq 3, \quad a=0, \quad b=2. \\ 1 & \text{при } x > 3; \end{cases}$$

9. З пункту  $C$  ведеться стрільба з гармати вздовж прямої  $СК$ . Припускається, що дальність польоту розподілена нормально з математичним очікуванням 1000 м і середнім квадратичним відхиленням 5 м. Визначити ( $y$  %), скільки снарядів упаде з перельотом від 5 до 70 м.

10. Ймовірність появи події в окремому випробуванні дорівнює 0,6. Застосувавши теорему Бернуллі, визначити число незалежних випробувань, починаючи з якого ймовірність відхилення частоти події від її ймовірності, що за абсолютною величиною менша за 0,1, більша за 0,97.

## Варіант 16

1. Скількома різними способами збори, які складаються з 40 осіб, можуть обрати голову зборів, його заступника та секретаря?

2. Партія зі 100 деталей перевіряється контролером, який навмання відбирає 10 деталей і визначає їхню якість. Якщо серед обраних контролером деталей немає жодної бракованої, то вся партія приймається. В іншому разі її посилають на додаткову перевірку. Яка ймовірність того, що партія деталей, яка містить 5 бракованих, буде прийнята контролером?

3. Стрілець здійснив чотири постріли по цілі, що віддаляється від нього, причому ймовірність потрапляння в ціль на початку стрільби дорівнює 0,7, а після кожного пострілу зменшується на 0,1. Обчислити ймовірність того, що ціль буде уражено: а) чотири рази; б) три рази; в) не менше трьох разів.

4. У двох коробках є однотипні конденсатори. У першій 20 конденсаторів, з них 2 несправних, у другій – 10, з них 3 несправних: а) знайти ймовірність того, що навмання взятий конденсатор із випадково вибраної коробки придатний до використання; б) навмання взятий конденсатор виявився придатним. З якої коробки він найімовірніше взятий?

5. Після фрезерування шестерень у робітника в середньому виходить 20% нестандартних шестерень. Знайти ймовірність того, що серед узятих шести шестерень нестандартних буде: а) три; б) не більше трьох; в) хоча б одна.

6. Промислова телевізійна установка містить 2000 транзисторів. Ймовірність виходу з ладу кожного з транзисторів дорівнює 0,0005. Знайти ймовірність виходу з ладу хоча б одного транзистора.

7. 90% панелей, що виготовляються на заводі залізобетонних виробів, – вищого гатунку; ВВ  $X$  – число панелей вищого гатунку з чотирьох, узятих навмання.

$$8. F(x) = \begin{cases} 0 & \text{при } x < -1, \\ \frac{1}{5}(x+1) & \text{при } -1 \leq x \leq 4, \quad a=0, \quad b=3. \\ 1 & \text{при } x > 4; \end{cases}$$

9. ВВ  $X$  розподілена нормально з математичним очікуванням 40 і дисперсією 100. Обчислити ймовірність потрапляння ВВ в інтервал (30; 80).

10. Добова витрата води в населеному пункті є випадковою величиною, середнє квадратичне відхилення якої рівне 10000 л. Оцініть ймовірність того, що витрата води в цьому населеному пункті протягом дня відхиляється від математичного очікування за абсолютною величиною більш ніж на 25000 л.

## Варіант 17

1. Скількома способами можна вибрати два олівці і три ручки з п'яти різних олівців і п'яти різних ручок?

2. На десяти однакових картках написані різні числа від 0 до 9. Визначити ймовірність того, що випадково складене за допомогою цих карток двозначне число ділиться на 18.

3. Перший робітник виготовляє 40% виробів другого сорту, а другий – 30%. У кожного робітника взято навмання по два вироби. Яка ймовірність того, що: а) усі чотири вироби – другого ґатунку; б) хоча б три вироби – другого ґатунку; в) менше трьох виробів – другого ґатунку.

4. У телевізійному ательє є 2 кінескопи першого типу і 8 другого типу. Імовірність витримати гарантійний строк для кінескопів першого типу дорівнює 0,9, а для другого типу – 0,6. Знайти ймовірність того, що: а) узятий навмання кінескоп витримає гарантійний строк; б) узятий навмання кінескоп, який витримав гарантійний строк, першого типу.

5. Під час передавання повідомлення ймовірність спотворення одного знаку дорівнює 0,1. Знайти ймовірність того, що повідомлення з 10 знаків: а) не буде спотворено; б) містить три спотворення; в) містить не більше трьох спотворень.

6. Імовірність відхилень від прийнятого стандарту під час штампування клем дорівнює 0,02. Знайти ймовірність наявності в партії з 200 клем від 70 до 80 клем, які не відповідають стандарту.

7. Ймовірність відмови приладу за час випробування на надійність дорівнює 0,2; ВВ  $X$  – число приладів, що відмовили в роботі, серед п'яти випробовуваних.

$$8. F(x) = \begin{cases} 0 & \text{при } x < 0, \\ \sin x & \text{при } 0 \leq x \leq \pi/2, \quad a=0, \quad b=\pi/6. \\ 1 & \text{при } x > \pi/2; \end{cases}$$

9. Трамваї цього маршруту йдуть з інтервалом у 5 хв. Пасажир підходить до трамвайної зупинки в деякий момент часу. Яка ймовірність появи пасажира не раніше, ніж через 1 хв після відходу попереднього трамвая, але не пізніше, ніж за 2 хв до відходу наступного трамвая?

10. Математичне очікування кількості опадів, що випадають протягом року в даній місцевості, становить 60 см. Визначити ймовірність того, що в цій місцевості опадів випаде не менше 180 см.

## Варіант 18

1. Скільки різних п'ятизначних чисел можна записати за допомогою цифр 1, 2, 3, 4, 5, 6, 7, 8, 9 (без повторень)?

2. На полиці випадковим чином розставляються 10 книг. Визначити ймовірність того, що при цьому три певні книги виявляться такими, що стоять поруч.

3. За певних умов імовірність збити літак супротивника з першої зенітної гармати дорівнює 0,4, з другої – 0,5. Зроблено по одному пострілу. Знайти ймовірність того, що: а) літак знищено двома снарядами; б) літак уражено хоча б одним снарядом; в) жоден снаряд не влучив у ціль.

4. У складальника 16 деталей, виготовлених на заводі № 1, і 10 деталей, виготовлених на заводі № 2. Імовірності того, що деталі витримують гарантійний строк, для деталей із заводу № 1 дорівнюють 0,8; із заводу № 2 – 0,9: а) знайти ймовірність того, що взята навмання деталь пропрацює гарантійний строк; б) узята навмання деталь пропрацювала гарантійний строк. На якому із заводів її найімовірніше виготовлено?

5. Продукція, що надходить із цеху у ВТК, не задовольняє умовам стандарту в середньому у 8% випадків. Знайти ймовірність того, що з навмання взятих семи виробів не задовольняють умовам стандарту: а) шість виробів; б) не менше шести виробів; в) менше шести виробів.

6. Імовірність появи події в кожному з 2000 незалежних випробувань дорівнює 0,7. Знайти ймовірність того, що подія настане не менше 1500 разів.

7. У першій коробці 10 сальників, з них 2 бракованих, у другій – 16, з них 4 бракованих, у третій – 12 сальників, з них 3 бракованих; ВВ  $X$  – число бракованих сальників за умови, що з кожної коробки взято навмання по одному сальнику.

$$8. F(x) = \begin{cases} 0 & \text{при } x < 0, \\ (x^3 + 3x)/14 & \text{при } 0 \leq x \leq 2, \quad a=0, b=1. \\ 1 & \text{при } x > 2; \end{cases}$$

9. Хвилинна стрілка годинника переміщується стрибком наприкінці кожної хвилини. Знайти ймовірність того, що в дану мить годинник покаже час, який відрізняється від істинного не більш ніж на 20 с.

10. У результаті проведення 200 незалежних дослідів знайдено значення ВВ  $X_1, X_2, \dots, \dots, X_{200}$ , причому  $M(X) = D(X) = 2$ . Оцінити зверху ймовірність того, що абсолютна величина різниці між середнім арифметичним значень випадкової величини і її математичним очікуванням менша за 0,2.

## Варіант 19

1. Скількома способами можна змоделювати прапор, що складається з трьох горизонтальних смуг різних кольорів, якщо є матеріал п'яти різних кольорів?

2. Із коробки, що містить картки з буквами «і», «н», «к», «ь», навмання виймають одну картку за іншою і розташовують у порядку вилучення. Яка ймовірність того, що в результаті вийде слово «кінь»?

3. Ймовірність виграшу за лотерейним квитком першого випуску дорівнює 0,2, другого – 0,3. Є по два квитки кожного випуску. Знайти ймовірність того, що виграють: а) три квитки; б) не менше трьох квитків; в) менше трьох квитків.

4. Телеграфне повідомлення складається із сигналів «крапка» і «тире», вони трапляються в переданих повідомленнях у співвідношенні 5 : 3. Статичні властивості перешкод такі, що спотворюються в середньому 2/5 повідомлень «крапка» та 1/3 повідомлень «тире». Знайти ймовірність того, що: а) переданий сигнал прийнято; б) прийнятий сигнал – «тире».

5. Ймовірність ураження цілі під час одного пострілу дорівнює 0,4. Зроблено 8 пострілів. Знайти ймовірність ураження цілі: а) тричі; б) найімовірніше число разів; в) хоча б один раз.

6. Ймовірність появи події в кожному з 21 незалежного випробування дорівнює 0,7. Знайти ймовірність того, що подія настане не менше 11 разів.

7. Робітник обслуговує чотири верстати. Ймовірність виходу з ладу протягом зміни для першого верстата дорівнює 0,6, для другого – 0,5, для третього – 0,4, для четвертого – 0,5; ВВ  $X$  – число верстатів, що вийшли з ладу за зміну.

$$8. F(x) = \begin{cases} 0 & \text{при } x < 1, \\ (x^2 - x)/2 & \text{при } 1 \leq x \leq 2, \quad a=1,5, \quad b=2. \\ 1 & \text{при } x > 2; \end{cases}$$

9. За заданого положення точки розриву снаряда ціль виявляється накритою пуассонівським полем осколків зі щільністю  $\lambda = 2,5$  осколків/м<sup>2</sup>. Площа проекції цілі на площину, на якій спостерігається осколкове поле, дорівнює 0,8 м<sup>2</sup>. Кожен осколок, що потрапив у ціль, вражає її з повною вірогідністю. Знайти ймовірність того, що ціль буде уражено.

10. Дисперсія кожної з 2500 незалежних ВВ не перевищує 5. Оцінити ймовірність того, що відхилення середнього арифметичного цих випадкових величин від середнього арифметичного їхніх математичних очікувань не перевищить 0,4.

## Варіант 20

1. Скількома способами можна розставити всі білі фігури (2 коня, 2 слона, 2 тури, 1 ферзь, 1 король) на першій лінії шахової дошки?

2. Зі ставка, у якому плавають 40 щук, виловили 5 щук, помітили їх і відпустили назад у ставок. Вдруге виловили 9 щук. Яка ймовірність того, що серед них виявляться тільки дві помічені щуки?

3. Три команди спортивного товариства А змагаються відповідно з трьома командами товариства В. Імовірності вигравів першої, другої та третьої команд із товариства А у відповідних команд із товариства В дорівнюють 0,7; 0,6; 0,4. Команди провели по одній зустрічі. Яка ймовірність того, що команди товариства А виграють: а) дві зустрічі; б) хоча б дві зустрічі; в) три зустрічі?

4. Для пошуків апарата космічного корабля, що спускається, виділено 4 гелікоптери першого типу і 6 – другого типу. Кожний гелікоптер першого типу виявляє апарат, що перебуває в районі пошуку, з імовірністю 0,6, другого типу – з імовірністю 0,7: а) знайти ймовірність того, що навмання вибраний гелікоптер виявить апарат; б) до якого типу найімовірніше належить гелікоптер, що виявив апарат, який спускають?

5. Ймовірність того, що виріб пройде контроль, дорівнює 0,8. Знайти ймовірність того, що із шести виробів контроль пройдуть: а) п'ять виробів; б) не менше п'яти виробів; в) не більше п'яти виробів.

6. Прядильниця обслуговує 1000 веретен. Імовірність обриву нитки на одному веретені протягом 1 хв дорівнює 0,004. Знайти ймовірність того, що протягом 1 хв обрив станеться на шести веретенах.

7. Імовірність виграшу за одним квитком лотереї дорівнює  $1/6$ ; ВВ  $X$  – число виграшних квитків із чотирьох.

$$8. F(x) = \begin{cases} 0 & \text{при } x < 0, \\ (x^2 + x)/6 & \text{при } 0 \leq x \leq 2, \quad a=0, \quad b=1. \\ 1 & \text{при } x > 2; \end{cases}$$

9. Число атак винищувачів, яких може зазнати бомбардувальник над територією супротивника, є випадковою величиною, розподіленою за законом Пуассона з математичним очікуванням  $a = 3$ . Кожна атака з імовірністю 0,4 закінчується ураженням бомбардувальника. Визначити ймовірність ураження бомбардувальника в результаті трьох атак.

10. Для визначення середньої врожайності поля в 10 000 га передбачається взяти на вибір по одному квадратному метру з кожного гектара площі й точно підрахувати врожайність із цих квадратних метрів. Оцінити ймовірність того, що середня вибіркова врожайність відрізнятиметься від істинної середньої врожайності на всьому масиві не більше, ніж на 0,1 ц, якщо припустити, що середнє квадратичне відхилення врожайності не перевищує 3 ц?

## Варіант 21

1. Під час зустрічі 12 осіб обмінялися рукоштовками. Скільки рукоштовок було при цьому?

2. На шахову дошку з 64 клітинок ставлять навмання дві тури білого і чорного кольору. З якою ймовірністю вони не будуть «бити» одна одну?

3. Ймовірність ураження цілі першим стрільцем під час одного пострілу дорівнює 0,7, другим – 0,5. Знайти ймовірність того, що ціль буде уражена:  
а) двома стрільцями; б) хоча б одним стрільцем; в) тільки одним стрільцем.

4. Прилад складається з двох вузлів одного типу і трьох вузлів другого типу. Надійність роботи протягом часу  $T$  для вузла першого типу дорівнює 0,8, а для вузла другого типу – 0,7: а) знайти ймовірність того, що навмання вибраний вузол пропрацює протягом часу  $T$ ; б) вузол пропрацював гарантійний час  $T$ . До якого типу він найімовірніше належить?

5. Серед деталей, які виготовляє робітник, в середньому 2% нестандартних. Знайти ймовірність того, що серед узятих на випробування п'яти деталей: а) три нестандартні; б) буде найімовірніше число нестандартних деталей (із п'яти); в) жодної нестандартної деталі.

6. Ймовірність появи події в кожному з 900 незалежних випробувань дорівнює 0,5. Знайти ймовірність того, що відносна частота появи події відхилиться від її ймовірності не більше, ніж на 0,02.

7. У першій студентській групі з 24 осіб 4 відмінники, у другій з 22 – 3 відмінники, у третій з 24 – 6 відмінників і в четвертій з 20 – 2 відмінники;  $ВВ X$  – число відмінників, запрошених на конференцію, за умови, що з кожної групи виділили випадково по одній людині.

$$8. F(x) = \begin{cases} 0 & \text{при } x < 0, \\ \frac{1}{10}(x^2 + 3x) & \text{при } 0 \leq x \leq 2, \quad a=0, b=1. \\ 1 & \text{при } x > 2; \end{cases}$$

9. Здійснюють зважування речовини без систематичних помилок. Випадкова помилка зважування розподілена нормально з математичним очікуванням 20 кг і середнім квадратичним відхиленням 2 кг. Знайти ймовірність того, що наступне зважування відрізняється від математичного очікування не більше, ніж на 100 г.

10. Кількість телевізорів із плоским екраном становить у середньому 40% загального їх випуску. Користуючись нерівністю Чебишева, оцінити ймовірність того, що в партії з 500 телевізорів частка телевізорів із плоским екраном відхиляється від середньої не більше, ніж на 0,06.

## Варіант 22

1. Скількома способами можна виставити на гру футбольну команду, що складається з трьох нападників, трьох півзахисників, чотирьох захисників і воротаря, якщо загалом у команді 6 нападників, 3 півзахисники, 6 захисників і 1 воротар?

2. З п'яти карток із буквами «а», «б», «в», «г», «д» навмання одну за одною обирають три та розташовують їх у порядку обрання. Яка ймовірність того, що вийде слово «два»?

3. У коробках містяться деталі: у першій – 20, із них 13 стандартних; у другій – 30, із них 26 стандартних. З кожної коробки навмання беруть по одній деталі. Знайти ймовірність того, що: а) обидві деталі виявляться нестандартними; б) одна деталь нестандартна; в) обидві деталі стандартні.

4. Пасажир може звернутися за отриманням квитка в одну з трьох кас вокзалу А або в одну з п'яти кас вокзалу В. Імовірність того, що на момент приходу пасажир в касах вокзалу А наявні у продажу квитки, дорівнює 0,6, у касах вокзалу В – 0,5; а) знайти ймовірність того, що в навмання обраній касі є в продажу квиток; б) пасажир купив квиток. У касі якого вокзалу він найімовірніше куплений?

5. Імовірність перевиконання річного плану для кожного з восьми робітників дорівнює 0,8. Знайти ймовірність того, що перевиконають річний план: а) хоча б один робітник; б) двоє робітників; в) троє робітників.

6. Ймовірність того, що виріб вищого ґатунку, дорівнює 0,5. Знайти ймовірність того, що з 1000 виробів 500 – вищого ґатунку.

7. Ймовірність виходу з ладу кожного з трьох блоків приладу протягом гарантійного терміну дорівнює 0,3;  $ВВ X$  – число блоків, що вийшли з ладу протягом гарантійного терміну.

$$8. F(x) = \begin{cases} 0 & \text{при } x < 2, \\ \frac{1}{3}(x^2 - 2x) & \text{при } 2 \leq x \leq 3, \quad a=2,2, \quad b=2,5. \\ 1 & \text{при } x > 3; \end{cases}$$

9. Діаметр підшипників, виготовлених на заводі, являє собою випадкову величину, розподілену нормально з математичним очікуванням 1,5 см і середнім квадратичним відхиленням 0,04 см. Знайти ймовірність того, що розмір навмання взятого підшипника коливається від 1 до 2 см.

10. Приймаючи ймовірність визрівання кукурудзяного стебла з трьома качанами рівною 0,75, оцінити за допомогою нерівності Чебишева ймовірність того, що серед 3000 стебел дослідної ділянки таких стебел буде від 2190 до 2310 включно.

## Варіант 23

1. Профспілкове бюро факультету, що складається з 9 осіб, на своєму засіданні повинно обрати голову, його заступника та скарбника. Скільки різних варіантів при цьому може бути?

2. В урні 3 білих і 7 чорних куль. Яка ймовірність того, що витягнуті навмання дві кулі виявляться чорними?

3. Три верстати працюють незалежно один від одного. Імовірність того, що перший верстат протягом зміни вийде з ладу, дорівнює 0,1, другий – 0,2 і третій – 0,3. Знайти ймовірність того, що протягом зміни вийдуть з ладу: а) не менше двох верстатів; б) два верстати; в) три верстати.

4. В обчислювальній лабораторії 40% мікрокалькуляторів і 60% дисплеїв. Під час розрахунку 90% мікрокалькуляторів і 80% дисплеїв працюють безвідмовно: а) знайти ймовірність того, що навмання взята обчислювальна машина пропрацює безвідмовно під час розрахунку; б) обрана машина пропрацювала безвідмовно під час розрахунку. До якого типу найімовірніше вона належить?

5. Ймовірність ураження цілі за одного пострілу дорівнює 0,8. Зроблено 7 пострілів. Знайти ймовірність того, що мало місце: а) чотири ураження цілі; б) шість уражень; в) не більше шести уражень.

6. Імовірність появи події в кожному з незалежних випробувань дорівнює 0,8. Знайти ймовірність того, що в 100 випробуваннях подія настане не менше 70 і не більше 80 разів.

7. Імовірність того, що деталь із першого автомата задовольняє стандарт, дорівнює 0,9, для другого автомата – 0,8, для третього – 0,7;  $ВВ X$  – число деталей, що задовольняють стандарт, за умови, що з кожного автомата взято навмання по одній деталі.

$$8. F(x) = \begin{cases} 0 & \text{при } x < 2, \\ \frac{1}{2}x - 1 & \text{при } 2 \leq x \leq 4, \quad a=1, b=3. \\ 1 & \text{при } x > 4; \end{cases}$$

9. Ціна поділки шкали амперметра дорівнює 0,1 А. Показання округлюють до найближчої цілої поділки. Знайти ймовірність того, що під час відліку буде зроблено помилку, що перевищує 0,04 А.

10. Для визначення середньої врожайності на ділянці, площею 1800 га, взято на вибірку по 1 м<sup>2</sup> з кожного гектара. Відомо, що дисперсія врожайності по всій ділянці не перевищує 4,5. Оцінити ймовірність того, що середня вибіркова врожайність відрізнятиметься від середньої врожайності по всій ділянці не більше, ніж на 0,25 ц.

## Варіант 24

1. Скільки перестановок можна зробити з букв слова «ракета», щоб усі вони починалися з букви «р»?

2. Хлопчик забув дві останні цифри номера телефону однокласника і набрав їх навмання, пам'ятаючи тільки, що ці цифри непарні й різні. Знайти ймовірність того, що номер набрано правильно.

3. У ящику 50% деталей, виготовлених на заводі № 1, 20% – на заводі № 2 і 30% – на заводі № 3. Навмання взято три деталі. Знайти ймовірність того, що: а) усі три деталі – із заводу № 1; б) дві деталі – із заводу № 1; в) усі три деталі – з різних заводів.

4. До складу блоку входить 6 радіоламп першого типу і 10 другого. Гарантійний строк зазвичай витримує 80% радіоламп першого типу і 90% другого типу. Знайти ймовірність того, що: а) навмання взята радіолампа витримає гарантійний строк; б) радіолампа, що витримала гарантійний строк, першого типу.

5. Ймовірність ураження цілі кожним із семи пострілів дорівнює 0,8. Знайти ймовірність ураження цілі: а) двома пострілами; б) хоча б одним пострілом; в) не менш як трьома пострілами.

6. Ймовірність того, що виріб – вищої якості, дорівнює 0,5. Знайти ймовірність того, що з 400 виробів число виробів вищої якості становитиме від 194 до 208.

7. Ймовірності ураження цілі кожним із трьох стрільців дорівнюють відповідно 0,7; 0,8; 0,6;  $ВВ X$  – кількість уражень цілі за умови, що кожен зі стрільців зробив по одному пострілу.

$$8. F(x) = \begin{cases} 0 & \text{при } x < 0, \\ \frac{1}{6}x & \text{при } 0 \leq x \leq 6, \quad a=2, \quad b=5. \\ 1 & \text{при } x > 6; \end{cases}$$

9. Знайти дисперсію та середнє квадратичне відхилення  $ВВ X$ , розподіленої рівномірно в інтервалі (2; 10).

10. Середнє значення швидкості вітру біля землі в цьому пункті дорівнює 16 км/год. Оцінити ймовірність того, що в цьому пункті швидкість вітру не перевищуватиме 80 км/год.

## Варіант 25

1. Автоколона, що складається з 30 автомобілів, має виділити на збиральні роботи в колгоспи 12 вантажівок. Скількома способами можна це зробити?

2. Двоє людей домовилися зустрітися в певному місці між другою і третьою годинами дня. Той, хто прийшов першим, чекає на іншого протягом 10 хв, після чого йде. Чому дорівнює ймовірність зустрічі цих людей, якщо прихід кожного з них протягом зазначеної години може відбутися в будь-який час?

3. Для аварійної сигналізації встановлено два сигналізатори, що працюють незалежно. Ймовірність того, що під час аварії спрацює перший сигналізатор, дорівнює 0,9, другий – 0,7. Знайти ймовірність того, що під час аварії: а) спрацюють обидва сигналізатори; б) не спрацює жоден сигналізатор; в) спрацює хоча б один сигналізатор.

4. На складання надходять деталі з трьох автоматів, причому з першого 30%, з другого 40% і з третього 30% усіх деталей. Ймовірність браку для першого автомата дорівнює 0,02, для другого – 0,03, для третього – 0,04: а) знайти ймовірність того, що взята навмання деталь – бракована; б) взята навмання деталь виявилася бракованою. З якого автомата вона найімовірніше надійшла?

5. Ймовірність потопити судно однією торпедою дорівнює 0,2. Випущено 5 торпед. Знайти ймовірність того, що має місце: а) три влучення в судно; б) не менше трьох влучень; в) чотири влучення.

6. Середнє число викликів, що надходять на комутатор за 1 хв, дорівнює 2. Знайти ймовірність того, що за 6 хв надійде щонайменше три виклики, якщо потік викликів припускається найпростішим.

7. Ймовірності виходу з ладу протягом гарантійного строку кожного з трьох вузлів приладу дорівнюють відповідно 0,2; 0,3; 0,1; ВВ  $X$  – число вузлів, що вийшли з ладу протягом гарантійного строку.

$$8. F(x) = \begin{cases} 0 & \text{при } x < -1, \\ \frac{1}{2}x + \frac{1}{2} & \text{при } -1 \leq x \leq 1, \quad a = -1/2, \quad b = 1/2. \\ 1 & \text{при } x > 1; \end{cases}$$

9. Радіостанція веде передачу інформації протягом 10 мкс. Робота її відбувається за наявності хаотичної імпульсної завади, середня кількість імпульсів якої в секунду становить  $10^4$ . Для зриву передачі достатньо потрапляння одного імпульсу перешкоди в період роботи станції. Вважаючи, що число імпульсів завади, що потрапляють у даний інтервал часу, розподілене за законом Пуассона, знайти ймовірність зриву передавання інформації.

10. Середнє значення витрати води в населеному пункті становить 50 000 л/день. Оцінити ймовірність того, що в цьому населеному пункті витрата води не перевищуватиме 150 000 л/день.

## Варіант 26

1. На шаховому турнірі було зіграно 45 партій, причому кожен із шахістів зіграв з іншими по одній партії. Скільки шахістів брало участь у турнірі?

2. Після бурі на ділянці телефонної лінії між 40-м і 70-м кілометрами стався обрив дроту. Яка ймовірність того, що він стався між 50-м і 55-м кілометрами лінії?

3. На двох верстатах обробляються однотипні деталі. Поява бракованої деталі для верстата № 1 становить 3%, для верстата № 2 – 4%. З кожного верстата взяли по одній деталі. Знайти ймовірність того, що: а) обидві деталі стандартні; б) одна деталь стандартна; в) обидві деталі нестандартні.

4. Є 6 коробок діодів типу А і 8 коробок діодів типу В. Ймовірність безвідмовної роботи діода типу А дорівнює 0,8, типу В – 0,7: а) знайти ймовірність того, що взятий навмання діод пропрацює гарантійне число годин; б) узятий навмання діод пропрацював гарантійне число годин. До якого типу він найімовірніше належить?

5. Ймовірність потрапляння в ціль під час одного пострілу з гвинтівки дорівнює 0,3. Зроблено 6 пострілів. Знайти ймовірність того, що сталося: а) три влучання в ціль; б) п'ять влучень; в) не менше п'яти влучень.

6. Знайти ймовірність того, що під час 400 випробувань подія з'явиться не менше 104 разів, якщо ймовірність її настання в кожному незалежному випробуванні дорівнює 0,2.

7. Ймовірність потрапляння м'ячем у кошик під час кожного кидка для даного баскетболіста дорівнює 0,4;  $ВВ X$  – число влучань під час чотирьох кидків.

$$8. F(x) = \begin{cases} 0 & \text{при } x < 2, \\ (x-2)^2 & \text{при } 2 \leq x \leq 3, \quad a=2,5, \quad b=2,8. \\ 1 & \text{при } x > 3; \end{cases}$$

9. Знайти математичне очікування і дисперсію: а) числа очок, що випали під час одного кидання гральної кістки; б) суми очок, що випали під час кидання двох гральних кісток.

10. Математичне очікування кількості опадів, що випадають протягом року в даній місцевості, становить 55 см. Оцінити ймовірність того, що в цій місцевості опадів випаде понад 175 см.

## Варіант 27

1. На станції є 6 запасних колій. Скількома способами можна розставити на них 4 поїзди?

2. У майстерню для ремонту надійшло 20 телевізорів. Відомо, що 7 із них потребують налаштування. Майстер бере будь-які 5 телевізорів. Яка ймовірність того, що 2 з них потребують налаштування?

3. Три автомати виготовляють деталі. Імовірність того, що деталь, виготовлена першим автоматом, вищої якості, дорівнює 0,9, для другого – 0,7, для третього – 0,6. Навмання беруть по одній деталі з кожного автомата. Знайти ймовірність того, що з узятих деталей: а) усі вищої якості; б) дві вищої якості; в) хоча б одна вищої якості.

4. Для участі в студентських спортивних змаганнях виділено з першої групи 5 студентів, із другої та третьої – відповідно 6 і 10 студентів. Імовірність виконання норми майстра спорту для студентів першої групи дорівнює 0,3, другої – 0,4, третьої – 0,2. Знайти ймовірність того, що: а) навмання обраний студент виконає норму майстра спорту; б) студент, який виконав норму майстра спорту, навчається у другій групі.

5. Імовірність ураження мішені за одного пострілу дорівнює 0,6. Зроблено 5 пострілів. Знайти ймовірність того, що матиме місце: а) чотири ураження цілі; б) не менше чотирьох уражень; в) три ураження.

6. Середнє число літаків, що прибувають в аеропорт за 1 хв, дорівнює 2. Знайти ймовірність того, що за 6 хв прибуде 5 літаків, якщо потік прибуття літаків найпростіший.

7. У партії з 25 виробів 6 бракованих. Для контролю їхньої якості випадковим чином відбирають чотири вироби;  $ВВ X$  – число бракованих виробів серед відібраних.

$$8. F(x) = \begin{cases} 0 & \text{при } x < 1, \\ \frac{1}{2}(x^2 - x) & \text{при } 1 \leq x \leq 2, \quad a = 1,5, \quad b = 1,9. \\ 1 & \text{при } x > 2; \end{cases}$$

9. Вважається, що відхилення довжини деталей, що виготовляються, від стандартних є випадковою величиною, розподіленою по нормальному закону. Знаючи, що довжина стандартної деталі 40 см, а середнє квадратичне відхилення 0,4 см, визначити, яку точність довжини виробу можна гарантувати з ймовірністю 0,8.

10. Число сонячних днів у році для даної місцевості є випадковою величиною, математичне очікування якої дорівнює 75 днів. Оцінити ймовірність того, що протягом року в цій місцевості буде понад 200 сонячних днів.

## Варіант 28

1. Із групи студентів інженерно-будівельного факультету в 16 осіб формуються дві будівельні бригади по 10 і 6 осіб. Скількома способами можна створити ці бригади?

2. У шаховому турнірі беруть участь 20 осіб, яких за жеребом розподіляють у дві групи по 10 осіб. Знайти ймовірність того, що два найсильніші шахісти гратимуть у різних групах.

3. Обчислювальний центр, який має здійснювати безперервну обробку інформації, що надходить, має у своєму розпорядженні два обчислювальні пристрої. Відомо, що ймовірність відмови за деякий час  $T$  у кожного з них дорівнює 0,2. Знайти ймовірність безвідмовної роботи за час  $T$ : а) кожного пристрою; б) хоча б одного пристрою; в) одного пристрою.

4. На ділянці, де виготовляють болти, перший верстат виробляє 25%, другий – 35%, третій – 40% усіх виробів. У продукції кожного з верстатів брак становить відповідно 5, 4 і 2 відсотки. Знайти ймовірність того, що: а) узятий навмання болт – із дефектом; б) випадково взятий болт із дефектом виготовлено на третьому верстаті.

5. Ймовірність влучання в ціль дорівнює 0,3. Одночасно скидають 6 бомб. Знайти ймовірність того, що в ціль потрапляють: а) чотири бомби; б) не менше, ніж чотири бомби; в) не більше, ніж чотири бомби.

6. Схожість насіння даної рослини дорівнює 0,9. Знайти ймовірність того, що з 900 посаджених насінин число тих, що проросли, буде укладено між 790 і 830.

7. Вихід з ладу коробки передач відбувається за трьома основними причинами: поломка зубів шестерень, неприпустимо великі контактні напруження і зайва жорсткість конструкції. Кожна з причин призводить до поломки коробки передач з однією й тією ж імовірністю, що дорівнює 0,1; ВВ  $X$  – число причин, що призвели до поломки в одному випробуванні.

$$8. F(x) = \begin{cases} 0 & \text{при } x < \pi/2, \\ -\cos x & \text{при } \pi/2 \leq x \leq \pi, \quad a = \pi/2, \quad b = 5\pi/6. \\ 1 & \text{при } x > \pi; \end{cases}$$

9. Зріст чоловіка є випадковою величиною, розподіленою за нормальним законом з математичним очікуванням, що дорівнює 170 см, і дисперсією, що дорівнює 49 см<sup>2</sup>. Знайти ймовірність того, що трое навмання обраних чоловіків матимуть зріст від 170 до 175 см.

10. Математичне очікування відхилення від центра мішені під час стрільби по ній становить 6 см. Оцінити ймовірність того, що під час стрільби по круговій мішені, радіусом 15 см, відбудеться влучання в мішень.

## Варіант 29

1. На диску телефонного апарата є 10 цифр. Кожний телефон АТС має номер, що записується за допомогою п'яти цифр, причому перша цифра в них одна й та сама. Знайти найбільше можливе число таких абонентів цієї станції, у яких 4 останні цифри номера телефону різні.

2. У партії, що складається з 20 радіоприймачів, 5 несправних. Навмання беруть 3 радіоприймачі. Яка ймовірність того, що до числа вибраних увійдуть 1 несправний і 2 справні радіоприймачі?

3. Інженер виконує розрахунок, користуючись трьома довідниками. Ймовірності того, що дані, які його цікавлять, містяться в першому, другому, третьому довідниках, дорівнюють відповідно 0,6; 0,7; 0,8. Знайти ймовірність того, що дані, які цікавлять інженера, містяться: а) тільки в одному довіднику; б) тільки у двох довідниках; в) у всіх трьох довідниках.

4. На складання надходять деталі з чотирьох автоматів. Перший обробляє 40%, другий – 30%, третій – 20% і четвертий – 10% усіх деталей, що надходять на складання. Перший автомат дає 0,1% браку, другий – 0,2%, третій – 0,25%, четвертий – 0,5%. Знайти ймовірність того, що: а) на складання надійде стандартна деталь; б) стандартну деталь, що надійшла на складання, виготовлено першим автоматом.

5. Серед деталей, які виготовляє робітник, у середньому 4% бракованих. Знайти ймовірність того, що серед узятих на контроль п'яти деталей: а) дві браковані; б) хоча б одна бракована; в) не більше однієї бракованої.

6. Середня щільність хвороботворних бактерій в  $1 \text{ м}^3$  повітря дорівнює 100. Береться на пробу  $2 \text{ дм}^3$  повітря. Знайти ймовірність того, що в ньому буде виявлено хоча б одну бактерію.

7. Із 39 приладів, що випробовуються на надійність, 5 вищої категорії. Навмання взяли 4 прилади; ВВ  $X$  – число приладів вищої категорії серед відібраних.

$$8. F(x) = \begin{cases} 0 & \text{при } x < 1, \\ \frac{1}{4}(x-1) & \text{при } 1 \leq x \leq 5, \quad a=2, \quad b=4. \\ 1 & \text{при } x > 5; \end{cases}$$

9. Знайти математичне очікування, дисперсію та середнє квадратичне відхилення ВВ  $X$ , розподіленої рівномірно в інтервалі (8; 14).

10. Середнє квадратичне відхилення помилки вимірювання азимута дорівнює  $0,5^\circ$ , а її математичне очікування – нулю. Оцінити ймовірність того, що помилка середнього арифметичного трьох незалежних вимірювань не перевершить  $1^\circ$ .

### Варіант 30

1. Із чисел 1, 2, 3, ..., 100 складено всі можливі попарні добутки. Скільки отриманих чисел буде кратне трьом?

2. У магазині є 100 пар зимових чобіт одного фасону – 10 коричневого кольору, а решта – чорного. Довільно відбирають 8 пар чобіт. Яка ймовірність того, що всі вибрані чоботи – чорного кольору?

3. Імовірність безвідмовної роботи за час  $T$  блока, що входить до приладу, дорівнює 0,85. Для підвищення надійності встановлюється такий самий резервний блок. Визначити ймовірність безвідмовної роботи приладу за час  $T$  з урахуванням резервного блока.

4. Проводиться стрільба по мішенях трьох типів, з яких 5 мішеней типу А, 3 мішені типу В і 3 мішені типу С. Імовірність влучання в мішень типу А дорівнює 0,4, у мішень типу В – 0,1, у мішень типу С – 0,15. Знайти ймовірність того, що: а) мішень буде уражено під час одного пострілу, якщо невідомо, по мішені якого типу його було зроблено; б) під час одного пострілу (якщо невідомо, по мішені якого типу його було зроблено) буде уражено мішень типу А.

5. Імовірність виграти по одній облігації державної позики дорівнює  $1/3$ . Знайти ймовірність того, що, маючи 6 облігацій цієї позики, можна виграти: а) за двома облігаціями; б) за трьома облігаціями; в) не менше, ніж за двома облігаціями.

6. Імовірність народження хлопчика дорівнює 0,515. Знайти ймовірність того, що з 1000 народжених дітей хлопчиків буде не менше 500, але не більше 550.

7. Проводяться три незалежні вимірювання досліджуваного зразка. Імовірність припуститися помилки в кожному з вимірів дорівнює 0,01;  $ВВ$   $X$  – кількість помилок, допущених у вимірах.

$$8. F(x) = \begin{cases} 0 & \text{при } x < 0, \\ \frac{1}{2}(1 - \cos x) & \text{при } 0 \leq x \leq \pi, \quad a = \pi/3, \quad b = \pi/2. \\ 1 & \text{при } x > \pi; \end{cases}$$

9. Серед насіння рису 0,4% насіння бур'янів. Число бур'янів у рисі розподілено за законом Пуассона. Знайти ймовірність того, що під час випадкового відбору 5000 насінин буде виявлено 5 насінин бур'янів.

10. Середнє квадратичне відхилення кожної з 2134 незалежних  $ВВ$  не перевершує 4. Оцінити ймовірність того, що відхилення середнього арифметичного цих  $ВВ$  від середнього арифметичного їхніх математичних очікувань не перевершує 0,5.

## Додаткові завдання для самостійного опрацювання

1. У коло радіусом  $R$  вписано правильний трикутник. Всередину кола навмання кинута 4 точки. Знайти ймовірності таких подій: а) усі 4 точки потраплять усередину трикутника; б) одна точка потрапить усередину трикутника і по одній точці – на кожен сегмент. (Припускають, що ймовірність потрапляння точки всередину будь-якої фігури пропорційна до її площі й не залежить від відстані від точки до фігури).

2. У першій урні міститься 10 куль, 8 із них – білі, у другій – 20 куль, 4 із них – білі. З кожної урни навмання витягли по одній кулі, а потім із цих двох куль навмання взяли одну кулю. Знайти ймовірність того, що остання взята куля – біла.

3. Два з чотирьох незалежно працюючих елементів автоматичного пристрою відмовили. Знайти ймовірність того, що відмовили перший і другий елементи, якщо ймовірності відмови кожного елемента дорівнюють відповідно  $p_1 = 0,1$ ,  $p_2 = 0,2$ ,  $p_3 = 0,3$ ,  $p_4 = 0,4$ .

4. ВТК перевіряє на стандартність 900 деталей. Імовірність того, що кожна деталь, що перевіряється – стандартна, дорівнює 0,9. Знайти з імовірністю 0,95 межі, в яких буде міститися число  $m$  стандартних деталей серед тих, що перевіряються.

5. Електричний ланцюг складено за схемою, наведеною на рис. 3.

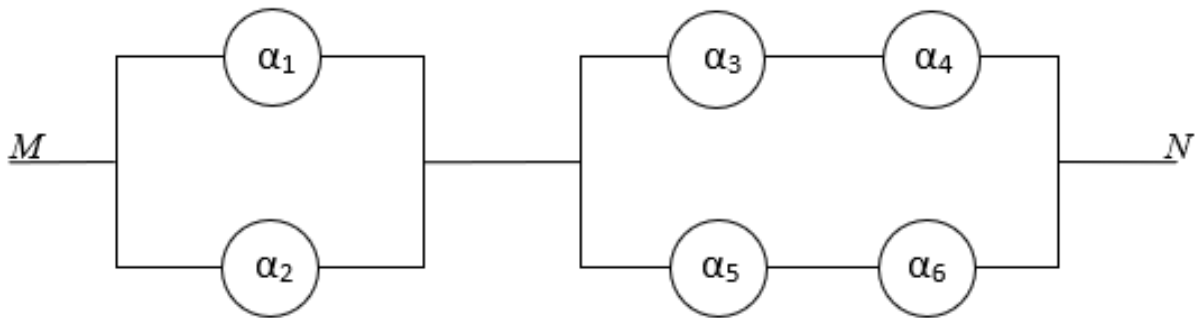


Рис. 3

Імовірності виходу з ладу кожного з його елементів  $\alpha_1, \alpha_2, \dots, \alpha_6$  у даний проміжок часу дорівнюють відповідно  $p_1 = 0,2$ ,  $p_2 = 0,4$ ,  $p_3 = 0,1$ ,  $p_4 = 0,3$ ,  $p_5 = 0,6$ ,  $p_6 = 0,5$ . Знайти ймовірність роботи ланцюга в даний проміжок часу.

6. Прилад вийде з ладу, якщо перегорить щонайменше п'ять ламп першого типу або щонайменше дві лампи другого типу. Визначити ймовірність виходу з ладу приладу, якщо відомо, що перегоріло 5 ламп. Імовірність того, що перегорить лампа 1-го типу, дорівнює 0,7, а другого типу – 0,3.

7. Завод випускає 96% виробів першого сорту і 4% виробів другого сорту. Навмання вибирається 1000 виробів; ВВ  $X$  означає число виробів першого сорту серед відібраних. Записати закон розподілу ВВ  $X$  і обчислити її математичне очікування та дисперсію.

8. Математичне очікування числа відмов радіоапаратури за 1000 год дорівнює 5. Визначити ймовірність відмови радіоапаратури за 20 год роботи.

9. Кидають  $n$  гральних кісток. Знайти математичне очікування суми очок, що випали.

10. Довести, що математичне очікування дискретної ВВ розташовується між найменшим і найбільшим її можливими значеннями.

11. Довести, що якщо  $X$  та  $Y$  – незалежні випадкові величини, то

$$D(XY) = D(X)D(Y) + m_y^2 D(X) + m_x^2 D(Y).$$

12. Дискретна ВВ  $X$  розподілена за законом Пуассона, тобто вона набуває значень  $0, 1, 2, \dots, n, \dots$  з ймовірностями  $P(n) = \frac{\lambda^n e^{-\lambda}}{n!}$  для всіх  $n = 0, 1, 2, \dots$ . Знайти математичне очікування і дисперсію ВВ  $X$ .

13. Щільність розподілу ймовірностей ВВ  $X$   $f(x) = x^n e^{-x}/(n!)$  при  $x \geq 0$  та  $f(x) = 0$  при  $x < 0$ . Знайти математичне очікування та дисперсію ВВ  $X$ .

14. Функція розподілу ВВ  $X$  задана графіком (рис. 4). Знайти густину розподілу ймовірностей, математичне очікування та дисперсію ВВ  $X$ .

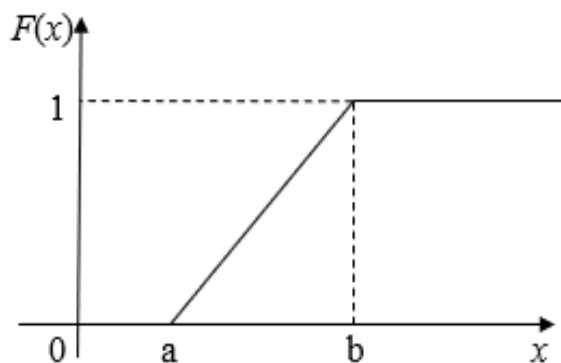


Рис. 4

15. Незалежні ВВ  $X$  та  $Y$  розподілені за нормальним законом згідно з параметрами  $m_x=2, m_y=-3, \sigma_x=1, \sigma_y=2$ . Обчислити ймовірність того, що  $y < X - 5$ .

16. Неперервна ВВ  $X$  розподілена в інтервалі  $(0; 1)$  зі щільністю

$$f(x) = \begin{cases} 2x & \text{при } x \in (0; 1), \\ 0 & \text{при } x \notin (0; 1). \end{cases}$$

Знайти математичне очікування і дисперсію ВВ  $Y = X^2$ .

17. В урні  $a$  білих і  $b$  червоних куль. З неї витягують  $k$  куль. Знайти математичне очікування і дисперсію числа витягнутих білих куль.

18. Задано густину розподілу ймовірностей системи ВВ  $(X, Y)$

$$f(x, y) = \begin{cases} 4xye^{-x^2-y^2} \text{ при } x \geq 0, y \geq 0, \\ 0 \text{ в інших випадках} \end{cases}$$

Знайти математичні очікування і дисперсії складових  $X$  та  $Y$ .

19. Імовірність того, що верстат не відмовить за 5 год роботи, дорівнює 0,60653. Знайти  $M(X)$  і  $P(X)$ , якщо ВВ  $X$  – час безвідмовної роботи верстата – має експоненціальний розподіл.

20. Заявки, що розсилаються фірмою, задовольняються приблизно в 30% випадків незалежно одна від одної. Фірма розіслала 200 заявок. Обчислити: а) математичне очікування і дисперсію задоволених заявок  $X$ ; б)  $P(X = M(X))$ .

21. Верстат-автомат виготовляє кульки. Контролюється їхній діаметр  $X$ , який задовільно описується гауссівським законом розподілу із середнім значенням 10 мм. Яке середнє квадратичне відхилення діаметра кульки, якщо діаметр з імовірністю 0,99 міститься в інтервалі (9,7; 10,3)?

22. Розподілена за законом Вейбулла ВВ  $X$  має середнє значення 2, параметр масштабу  $a = 1$ , параметр зсуву  $c = 0$ . Обчислити параметр форми  $b$ , дисперсію і ймовірність потрапляння ВВ  $X$  в інтервал (1; 2).

23. Зріст дорослого чоловіка задовільно описується нормальним законом розподілу. За статистикою середній зріст становить 175 см, а середнє квадратичне відхилення дорівнює 7 см. Знайти ймовірність того, що зріст навмання взятого чоловіка відрізнятиметься від середнього зросту не більше, ніж на 7 см.

24. Три гральні кістки підкинули 15 разів; ВВ  $X$  – число підкидань, за яких рівно на двох кістках з'явилося по одному очку. Визначити закон розподілу ВВ  $X$ , її математичне очікування і середнє квадратичне відхилення.

25. У торговельного агента є п'ять адрес потенційних покупців, до яких він звертається за списком із пропозицією придбати товар, який реалізує фірма. Імовірність згоди покупців оцінюється як 0,5; 0,4; 0,4; 0,3 і 0,25. Покупці приймають рішення про придбання товару незалежно один від одного. Агент звертається до них у зазначеному порядку доти, доки хто-небудь із них не погодиться придбати товар. Скласти ряд розподілу ВВ  $X$  – числа покупців, до яких звернеться агент. Знайти математичне очікування і дисперсію ВВ  $X$ .

### Таблиця значень функції нормального розподілу Гаусса – Лапласа

$$\phi(x) = \frac{1}{\sqrt{2\pi}} e^{-\frac{x^2}{2}}$$

x	0	1	2	3	4	5	6	7	8	9
0,0	0,3989	0,3989	0,3989	0,3988	0,3986	0,3984	0,3982	0,3980	0,3977	0,3973
0,1	0,3970	0,3965	0,3961	0,3956	0,3951	0,3945	0,3939	0,3932	0,3925	0,3918
0,2	0,3910	0,3902	0,3894	0,3885	0,3876	0,3867	0,3857	0,3847	0,3836	0,3825
0,3	0,3814	0,3802	0,3790	0,3778	0,3765	0,3752	0,3739	0,3725	0,3712	0,3697
0,4	0,3683	0,3668	0,3653	0,3637	0,3621	0,3605	0,3589	0,3572	0,3555	0,3538
0,5	0,3521	0,3503	0,3485	0,3467	0,3448	0,3429	0,3410	0,3391	0,3372	0,3352
0,6	0,3332	0,3312	0,3292	0,3271	0,3251	0,3230	0,3209	0,3187	0,3166	0,3144
0,7	0,3123	0,3101	0,3079	0,3056	0,3034	0,3011	0,2989	0,2966	0,2943	0,2920
0,8	0,2897	0,2874	0,2850	0,2827	0,2803	0,2780	0,2756	0,2732	0,2709	0,2685
0,9	0,2661	0,2637	0,2613	0,2589	0,2565	0,2541	0,2516	0,2492	0,2468	0,2444
1,0	0,2420	0,2396	0,2371	0,2347	0,2323	0,2299	0,2275	0,2251	0,2227	0,2203
1,1	0,2179	0,2155	0,2131	0,2107	0,2083	0,2059	0,2036	0,2012	0,1989	0,1965
1,2	0,1942	0,1919	0,1895	0,1872	0,1849	0,1826	0,1804	0,1781	0,1758	0,1736
1,3	0,1714	0,1691	0,1669	0,1647	0,1626	0,1604	0,1582	0,1561	0,1539	0,1518
1,4	0,1497	0,1476	0,1456	0,1435	0,1415	0,1394	0,1374	0,1354	0,1334	0,1315
1,5	0,1295	0,1276	0,1257	0,1238	0,1219	0,1200	0,1182	0,1163	0,1145	0,1127
1,6	0,1109	0,1092	0,1074	0,1057	0,1040	0,1023	0,1006	0,0989	0,0973	0,0957
1,7	0,0940	0,0925	0,0909	0,0893	0,0878	0,0863	0,0848	0,0833	0,0818	0,0804
1,8	0,0790	0,0775	0,0761	0,0748	0,0734	0,0721	0,0707	0,0694	0,0681	0,0669
1,9	0,0656	0,0644	0,0632	0,0620	0,0608	0,0596	0,0584	0,0573	0,0562	0,0551
2,0	0,0540	0,0529	0,0519	0,0508	0,0498	0,0488	0,0478	0,0468	0,0459	0,0449
2,1	0,0440	0,0431	0,0422	0,0413	0,0404	0,0396	0,0387	0,0379	0,0371	0,0363
2,2	0,0355	0,0347	0,0339	0,0332	0,0325	0,0317	0,0310	0,0303	0,0297	0,0290
2,3	0,0283	0,0277	0,0270	0,0264	0,0258	0,0252	0,0246	0,0241	0,0235	0,0229
2,4	0,0224	0,0219	0,0213	0,0208	0,0203	0,0198	0,0194	0,0189	0,0184	0,0180
2,5	0,0175	0,0171	0,0167	0,0163	0,0158	0,0154	0,0151	0,0147	0,0143	0,0139
2,6	0,0136	0,0132	0,0129	0,0126	0,0122	0,0119	0,0116	0,0113	0,0110	0,0107
2,7	0,0104	0,0101	0,0099	0,0096	0,0093	0,0091	0,0088	0,0086	0,0084	0,0081
2,8	0,0079	0,0077	0,0075	0,0073	0,0071	0,0069	0,0067	0,0065	0,0063	0,0061
2,9	0,0060	0,0058	0,0056	0,0055	0,0053	0,0051	0,0050	0,0048	0,0047	0,0046
3,0	0,0044	0,0043	0,0042	0,0040	0,0039	0,0038	0,0037	0,0036	0,0035	0,0034
3,1	0,0033	0,0032	0,0031	0,0030	0,0029	0,0028	0,0027	0,0026	0,0025	0,0025
3,2	0,0024	0,0023	0,0022	0,0022	0,0021	0,0020	0,0020	0,0019	0,0018	0,0018
3,3	0,0017	0,0017	0,0016	0,0016	0,0015	0,0015	0,0014	0,0014	0,0013	0,0013
3,4	0,0012	0,0012	0,0012	0,0011	0,0011	0,0010	0,0010	0,0010	0,0009	0,0009
3,5	0,0009	0,0008	0,0008	0,0008	0,0008	0,0007	0,0007	0,0007	0,0007	0,0006
3,6	0,0006	0,0006	0,0006	0,0005	0,0005	0,0005	0,0005	0,0005	0,0005	0,0004
3,7	0,0004	0,0004	0,0004	0,0004	0,0004	0,0004	0,0003	0,0003	0,0003	0,0003
3,8	0,0003	0,0003	0,0003	0,0003	0,0003	0,0002	0,0002	0,0002	0,0002	0,0002
3,9	0,0002	0,0002	0,0002	0,0002	0,0002	0,0002	0,0002	0,0002	0,0001	0,0001

Таблиця значень функції Лапласа  $\Phi(x) = \frac{1}{\sqrt{2\pi}} \int_0^x e^{-\frac{t^2}{2}} dt$ .

x	0	1	2	3	4	5	6	7	8	9
0,0	0,0000	0,0040	0,0080	0,0120	0,0160	0,0199	0,0239	0,0279	0,0319	0,0359
0,1	0,0398	0,0438	0,0478	0,0517	0,0557	0,0596	0,0636	0,0675	0,0714	0,0753
0,2	0,0793	0,0832	0,0871	0,0910	0,0948	0,0987	0,1026	0,1064	0,1103	0,1141
0,3	0,1179	0,1217	0,1255	0,1293	0,1331	0,1368	0,1406	0,1443	0,1480	0,1517
0,4	0,1554	0,1591	0,1628	0,1664	0,1700	0,1736	0,1772	0,1808	0,1844	0,1879
0,5	0,1915	0,1950	0,1985	0,2019	0,2054	0,2088	0,2123	0,2157	0,2190	0,2224
0,6	0,2257	0,2291	0,2324	0,2357	0,2389	0,2422	0,2454	0,2486	0,2517	0,2549
0,7	0,2580	0,2611	0,2642	0,2673	0,2704	0,2734	0,2764	0,2794	0,2823	0,2852
0,8	0,2881	0,2910	0,2939	0,2967	0,2995	0,3023	0,3051	0,3078	0,3106	0,3133
0,9	0,3159	0,3186	0,3212	0,3238	0,3264	0,3289	0,3315	0,3340	0,3365	0,3389
1,0	0,3413	0,3438	0,3461	0,3485	0,3508	0,3531	0,3554	0,3577	0,3599	0,3621
1,1	0,3643	0,3665	0,3686	0,3708	0,3729	0,3749	0,3770	0,3790	0,3810	0,3830
1,2	0,3849	0,3869	0,3888	0,3907	0,3925	0,3944	0,3962	0,3980	0,3997	0,4015
1,3	0,4032	0,4049	0,4066	0,4082	0,4099	0,4115	0,4131	0,4147	0,4162	0,4177
1,4	0,4192	0,4207	0,4222	0,4236	0,4251	0,4265	0,4279	0,4292	0,4306	0,4319
1,5	0,4332	0,4345	0,4357	0,4370	0,4382	0,4394	0,4406	0,4418	0,4429	0,4441
1,6	0,4452	0,4463	0,4474	0,4484	0,4495	0,4505	0,4515	0,4525	0,4535	0,4545
1,7	0,4554	0,4564	0,4573	0,4582	0,4591	0,4599	0,4608	0,4616	0,4625	0,4633
1,8	0,4641	0,4649	0,4656	0,4664	0,4671	0,4678	0,4686	0,4693	0,4699	0,4706
1,9	0,4713	0,4719	0,4726	0,4732	0,4738	0,4744	0,4750	0,4756	0,4761	0,4767
2,0	0,4772	0,4778	0,4783	0,4788	0,4793	0,4798	0,4803	0,4808	0,4812	0,4817
2,1	0,4821	0,4826	0,4830	0,4834	0,4838	0,4842	0,4846	0,4850	0,4854	0,4857
2,2	0,4861	0,4864	0,4868	0,4871	0,4875	0,4878	0,4881	0,4884	0,4887	0,4890
2,3	0,4893	0,4896	0,4898	0,4901	0,4904	0,4906	0,4909	0,4911	0,4913	0,4916
2,4	0,4918	0,4920	0,4922	0,4925	0,4927	0,4929	0,4931	0,4932	0,4934	0,4936
2,5	0,4938	0,4940	0,4941	0,4943	0,4945	0,4946	0,4948	0,4949	0,4951	0,4952
2,6	0,4953	0,4955	0,4956	0,4957	0,4959	0,4960	0,4961	0,4962	0,4963	0,4964
2,7	0,4965	0,4966	0,4967	0,4968	0,4969	0,4970	0,4971	0,4972	0,4973	0,4974
2,8	0,4974	0,4975	0,4976	0,4977	0,4977	0,4978	0,4979	0,4979	0,4980	0,4981
2,9	0,4981	0,4982	0,4982	0,4983	0,4984	0,4984	0,4985	0,4985	0,4986	0,4986
3,0	0,4986	0,4987	0,4987	0,4988	0,4988	0,4989	0,4989	0,4989	0,4990	0,4990
3,1	0,4990	0,4991	0,4991	0,4991	0,4992	0,4992	0,4992	0,4992	0,4993	0,4993
3,2	0,4993	0,4993	0,4994	0,4994	0,4994	0,4994	0,4994	0,4995	0,4995	0,4995
3,3	0,4995	0,4995	0,4995	0,4996	0,4996	0,4996	0,4996	0,4996	0,4996	0,4997
3,4	0,4997	0,4997	0,4997	0,4997	0,4997	0,4997	0,4997	0,4997	0,4997	0,4998
3,5	0,4998	0,4998	0,4998	0,4998	0,4998	0,4998	0,4998	0,4998	0,4998	0,4998
3,6	0,4998	0,4998	0,4999	0,4999	0,4999	0,4999	0,4999	0,4999	0,4999	0,4999
3,7	0,4999	0,4999	0,4999	0,4999	0,4999	0,4999	0,4999	0,4999	0,4999	0,4999
3,8	0,4999	0,4999	0,4999	0,4999	0,4999	0,4999	0,4999	0,4999	0,4999	0,4999
3,9	0,5000	0,5000	0,5000	0,5000	0,5000	0,5000	0,5000	0,5000	0,5000	0,5000

## СПИСОК РЕКОМЕНДОВАНОЇ ЛІТЕРАТУРИ

1. *Гнеденко Б.В.* Курс теорії ймовірностей : навчальний посібник. – Київ : ВПЦ Київський університет, 2010. – 464 с.
2. *Сеньо П.С.* Теорія ймовірностей та математична статистика : підручник / 2-ге вид. – Київ : Знання, 2007. – 556 с.
3. *Барковський В.В.* Теорія ймовірностей та математична статистика : навчальний посібник / 5-те вид. – Київ : Центр учб. літератури, 2010. – 424 с.
4. Теорія ймовірностей та математична статистика : навчальний посібник / Н.Д. Федоренко, О.І. Баліна, І.С. Безклубенко. – Київ : КНУБА, 2007. – 104 с.
5. Теорія ймовірностей та математична статистика : практичний посібник / І.С. Безклубенко, О.І. Баліна, Ю.П. Буценко. – Київ : КНУБА, 2022. – 95 с.
6. Теорія ймовірностей : навчальний посібник / Н.В. Бондаренко, З.І. Наголкіна, М.С. Пастухова. – Київ : КНУБА, 2017. – 112 с.

## ДЛЯ ПОДАТОК

Навчально-методичне видання

## ТЕОРІЯ ЙМОВІРНОСТЕЙ

Методичні вказівки та завдання  
до виконання індивідуальних робіт  
для здобувачів першого (бакалаврського)  
рівня вищої освіти за спеціальностями  
141 «Електроенергетика, електротехніка та електромеханіка»,  
145 «Відновлювальні джерела енергії та гідроенергетика»,  
174 «Автоматизація, комп'ютерно-інтегровані  
технології та робототехніка»

Укладачі: **Забарило** Олексій Віталійович,  
**Коротких** Юлія Анатоліївна,  
**Забарило** Павло Олексійович

Випусковий редактор *Л. С. Тавлуй*  
Комп'ютерне верстання *К. А. Мавроді*

Підписано до друку 10.11.2025. Формат 60 x 84<sub>1/16</sub>

Ум. друк. арк. 2,79. Обл.-вид. арк. 3,0.

Електронний документ. Вид. № 75/III-25

Видавець і виготовлювач:

Київський національний університет будівництва і архітектури

Проспект Повітряних Сил, 31, Київ, Україна, 03037

Свідоцтво про внесення до Державного реєстру суб'єктів  
видавничої справи ДК № 808 від 13.02.2002