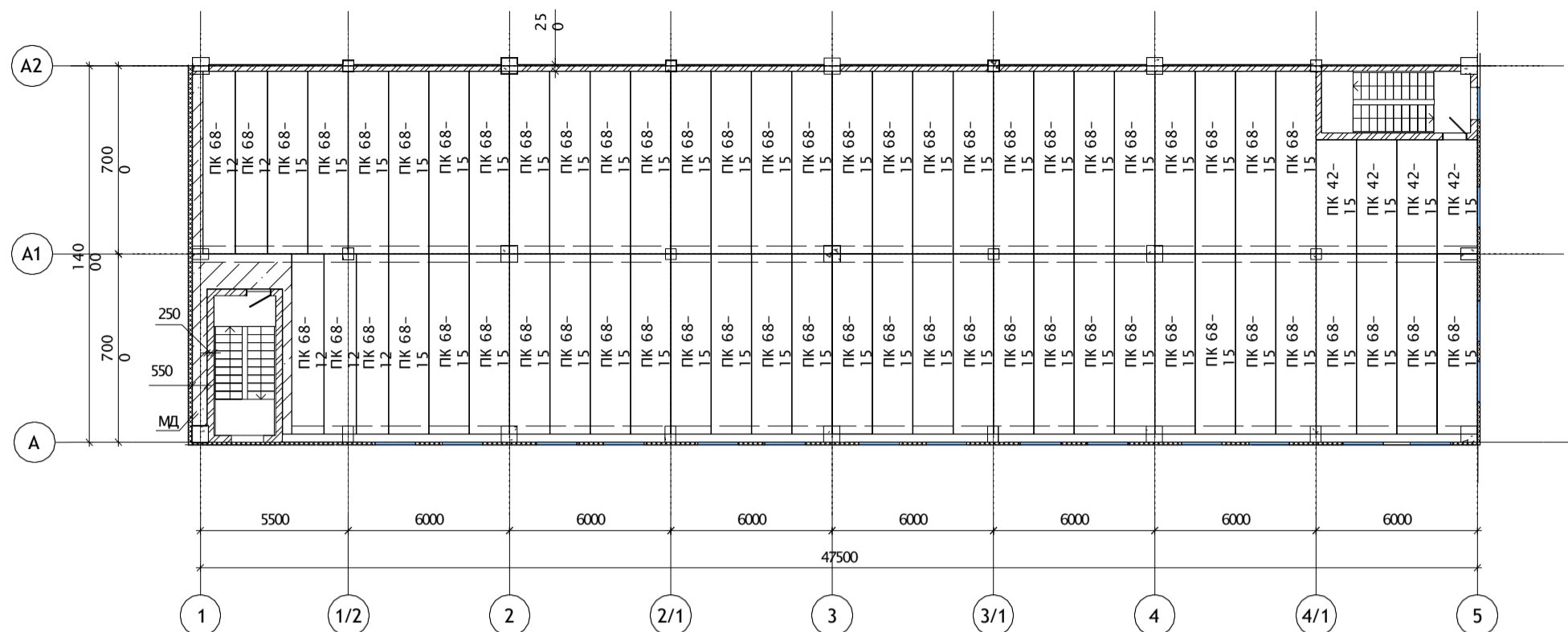


КВАЛІФІКАЦІЙНА РОБОТА БАКАЛАВРА				
Адміністративно-складський комплекс на лесових ґрунтах в Київській області				
Зм.	Кіл.	Арк.	№ док.	Підпис
Розробив	Дідовець А.В.			
Консультант	Черненко А.Д.			
Керівник	Підручний В.Л.			
Зав. каф.	Носенко В.С.			
Архітектурно-планувальні рішення			Стадія	Аржув
План колон, Фасад в осях 1-5, План на відмітці +4500, Розріз 1-1, Розріз 2-2, Вузол А			ДП	Аржув
			КНУБА кафедра геотехніки	

Схема влаштування плит перекриття (М 1:150)



Опалубочне креслення плити ПК 68-12

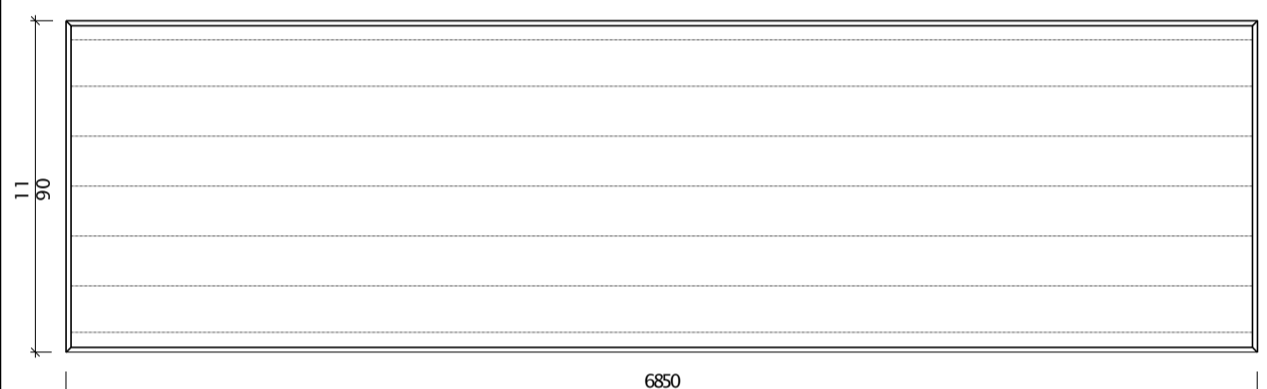
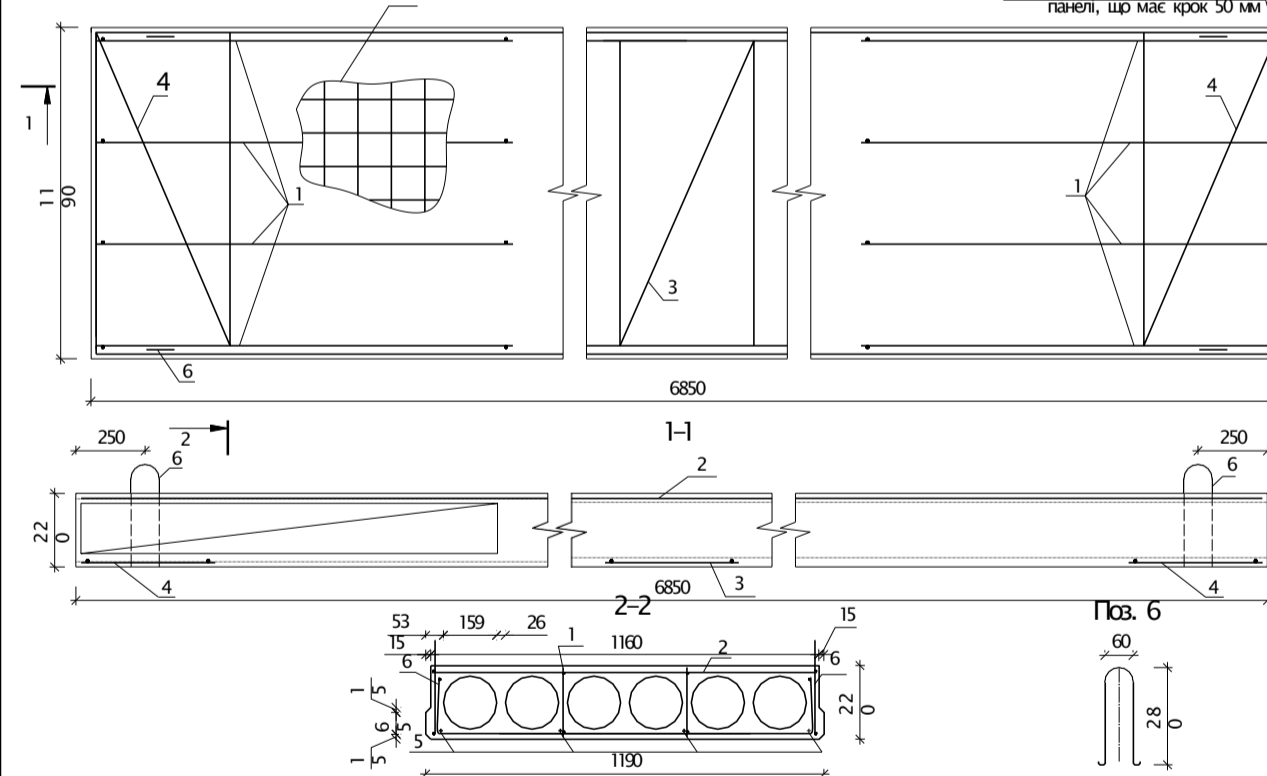


Схема армування плити ПК 68-12

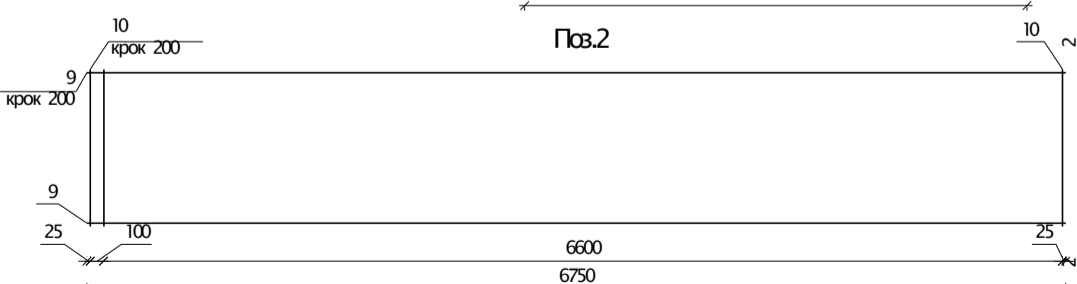
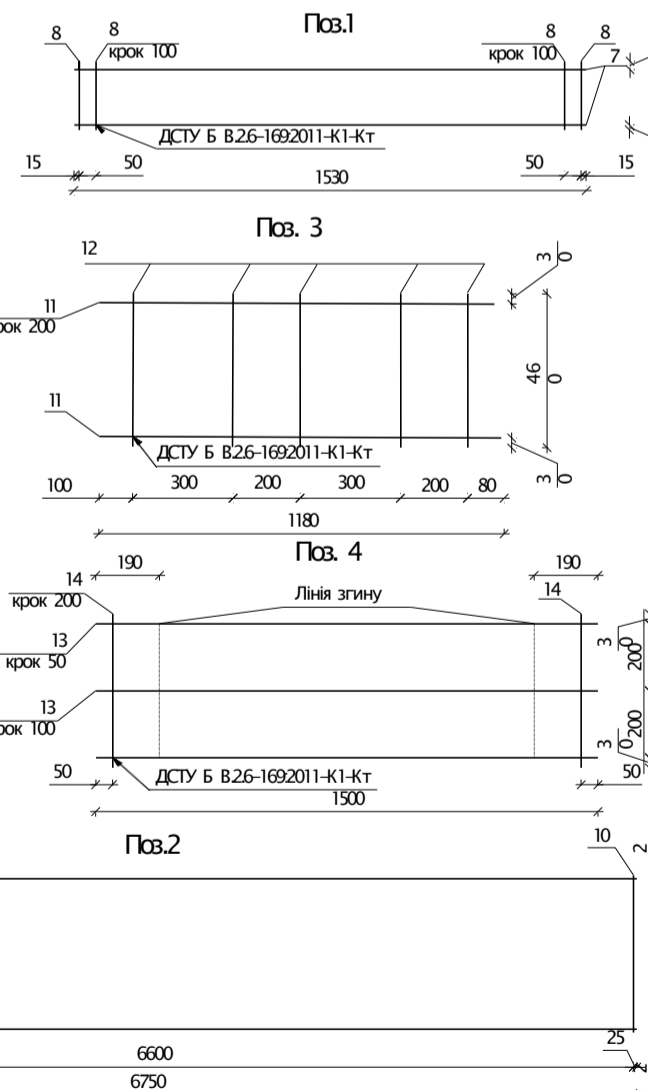


Специфікація до схеми армування

Поз.	Позначення	Найменування	Кіл.	Маса од., кг	Примітка
		Панель ПК 68-12		и кг	
		Складальні одиниці			
		Каркаси гюксі			
1		Каркас решітчастий Кр-1	8	1,452	1,452
		Стки			
2		Стка С1	1	7,54	7,54
3		Стка С2	1	0,53	0,53
4		Стка С3	2	1,977	3,954
		Деталі			
5		Ø14 А800С ДСТУ 3760:2006 І-6750	4	8,154	32,616
6		Ø8 А240С ДСТУ 3760:2006 І-670	4	0,265	1,06
		Матеріали			
		Бетон класу С20/25			1,79 м³

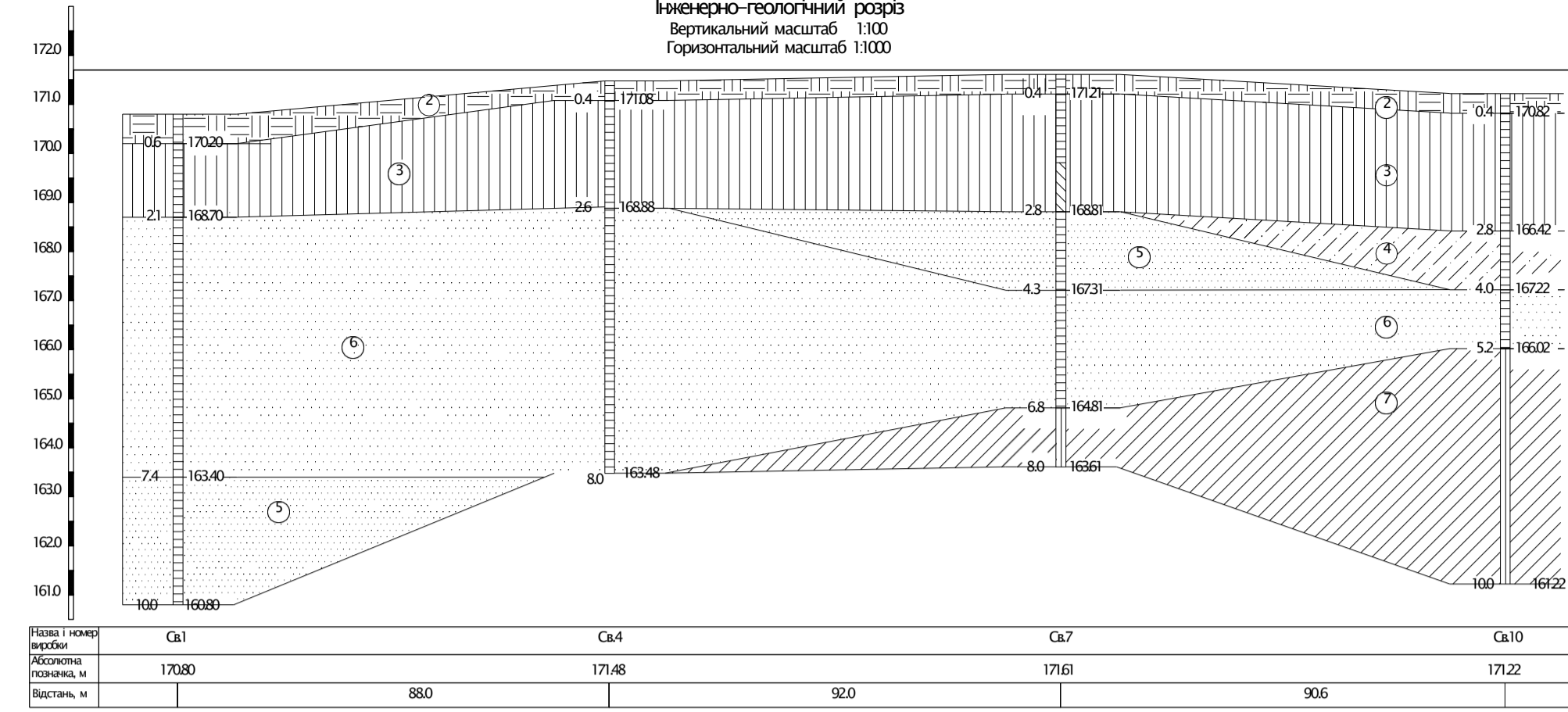
Групова специфікація на зварні вироби плити ПК 68-12

Марка виробу	Поз. дет.	Найменування	Кіл.	Маса 1 дет., кг	Маса виробу, кг
Кр-1	7	Ø6 А240С ДСТУ 3760:2006 І-1530	17	0,773	1,452
	8	Ø6 А240С ДСТУ 3760:2006 І-205	2	0,679	
С-1	9	Ø4 В500 ДСТУ 3760:2006 І-6750	6	3,97	7,54
	10	Ø4 В500 ДСТУ 3760:2006 І-1040	35	3,57	
С-2	11	Ø4 В500 ДСТУ 3760:2006 І-1180	3	0,35	0,53
	12	Ø4 В500 ДСТУ 3760:2006 І-460	4	0,18	
С-3	13	Ø5 В500 ДСТУ 3760:2006 І-1500	7	1,617	1,977
	14	Ø4 В500 ДСТУ 3760:2006 І-460	8	0,36	



КВАЛІФІКАЦІЙНА РОБОТА БАКАЛАВРА				
Адміністративно-складський комплекс на лесових грунтах в Київській області				
Зм.	Кіл.	Арк.	№ док.	Підпис
Розробив	Дідовець А.В.			
Консультант	Клімов Ю.А.			
Керівник	Підлучай В.Л.			
Зав. каф.	Носеню В.С.			
Будівельні конструкції		Стадія	Аркуш	Аркушів
		ДП		
		КНУБА кафедра геотехніки		

Інженерно-геологічний розріз  
Вертикальний масштаб 1:100  
Горизонтальний масштаб 1:1000

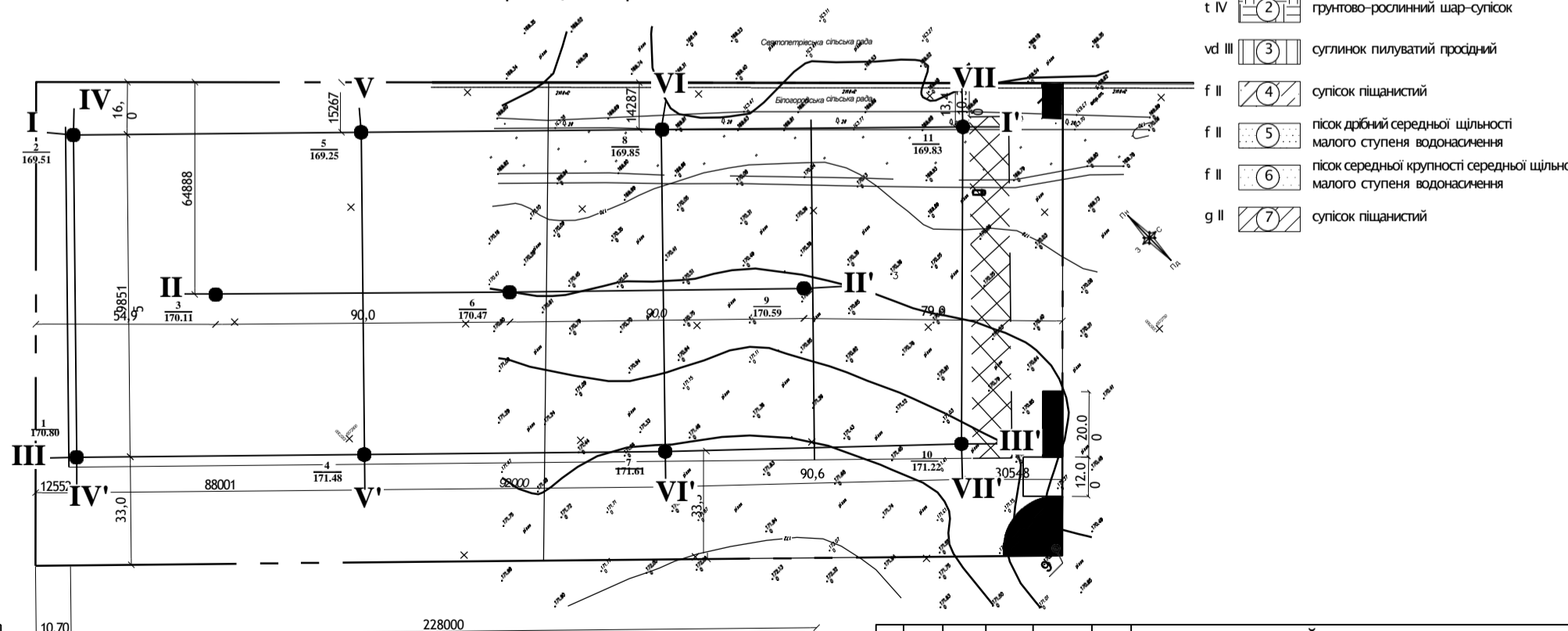


Зведена таблиця фізико-механічних властивостей ґрунтів

ІГЕ	Геологічний індекс	Нормативні значення															Розрахункові значення						Поряд. № класиф. ґрунту по важкості розробки ДБН 2.2.1-1-99			
		Природна вологість		Вологість на межі:		Число пластичності	Показник текучості	Щільність			Коеф. пористості	Коеф. водонасич.	Кут внутрішнього тертя	Питоме зчеплення	Модуль деформації	Відносн. деформ. просідання	Початковий просідний мілск	Відносн. вміст орг. речовин	Коефіцієнт фільтрації	a=0,85				a=0,95		
		W	W <sub>L</sub>	W <sub>P</sub>	I <sub>p</sub>			I <sub>L</sub>	ρ <sub>s</sub>	ρ										ρ <sub>d</sub>	e	S <sub>r</sub>		φ	c	E
		до	до	до	до	до	г/см³	г/см³	г/см³	до	до	градус	МПа	МПа	до	до	м/добу	φ <sub>II</sub>	φ <sub>I</sub>	c <sub>I</sub>	φ <sub>II</sub>	φ <sub>I</sub>		c <sub>I</sub>		
2	t IV	0,186	0,23	0,16	0,07	0,37	2,67	1,68	1,42	0,885	0,56	14	0,011	8,0			0,059	0,05	1,66	14	0,011	1,59	11	0,007	9a	
3	vd III	0,097	0,23	0,16	0,08	<0	2,68	1,63	2,01	1,50	0,783	0,29	21	0,025	14,0	0,012	0,084	0,01	1,61	21	0,025	1,54	18	0,017	35б	
4	f II	0,040	0,13	0,10	0,03	<0	2,66	1,65	1,62	0,640	0,07	25	0,016	19,0				0,10	1,63	25	0,016	1,56	22	0,011	36a	
5	f II	0,049					2,65	1,64	1,56	0,693	0,18	30	0,005	22,0				2,00	1,60	30	0,005	1,55	27	0,004	29a	
6	f II	0,037					2,65	1,64	1,59	0,671	0,13	33	0,004	26,0				3,00	1,61	33	0,004	1,57	30	0,003	29a	
7	g II	0,162	0,25	0,11	0,14	0,38	2,69	1,93	1,65	0,634	0,73	26	0,041	29,0				0,005	1,91	26	0,041	1,84	23	0,028	35б	

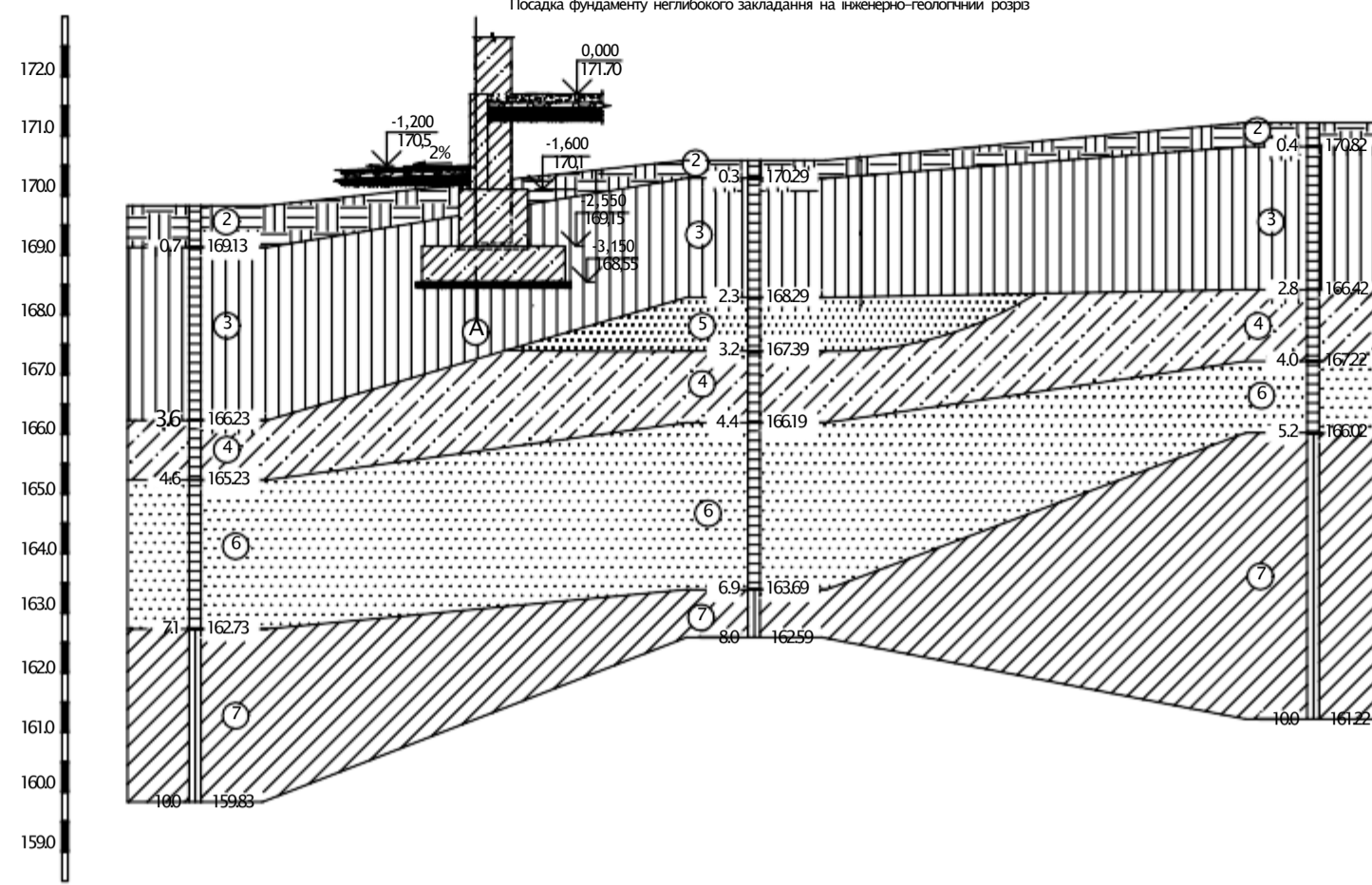
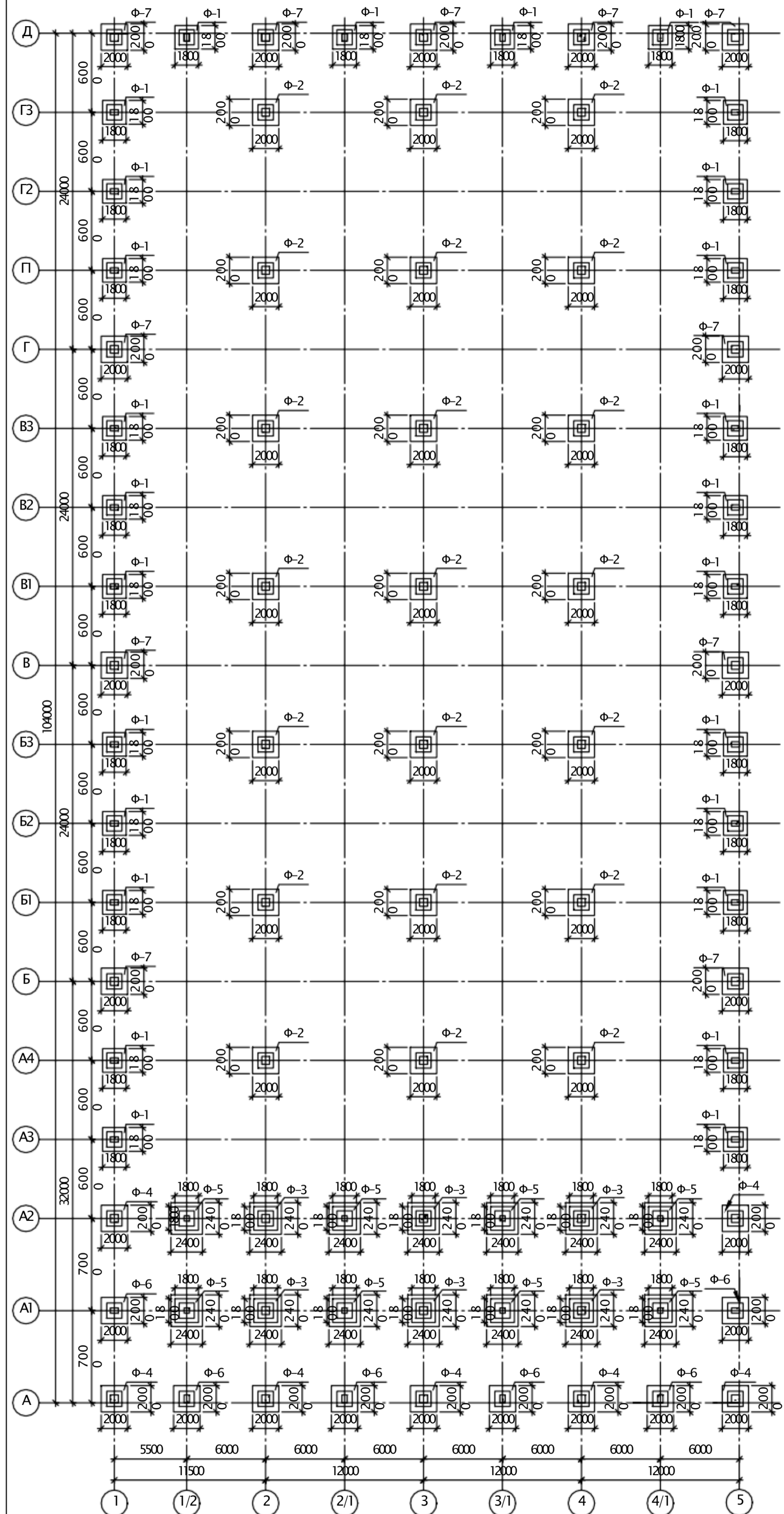
Примітки:  
1. Показники які виділені товстим шрифтом - наведені з архівних матеріалів  
2. Показники фізико-механічних властивостей ґрунтів у вигляді дробу: в чисельнику при природній вологості, в знаменнику - прогнозний стан за вологості.  
3. Показники механічних властивостей ґрунтів наведені в таблиці на підставі результатів лабораторних досліджень.

Схема розміщення виробок М 1:1000



- t IV (2) ґрунтово-рослинний шар-сулісок
- vd III (3) сулісок пілуватий просідний
- f II (4) сулісок піщаний
- f II (5) пісок дрібний середньої щільності мало ступеня водонасичення
- f II (6) пісок середньої крупності середньої щільності мало ступеня водонасичення
- g II (7) сулісок піщаний

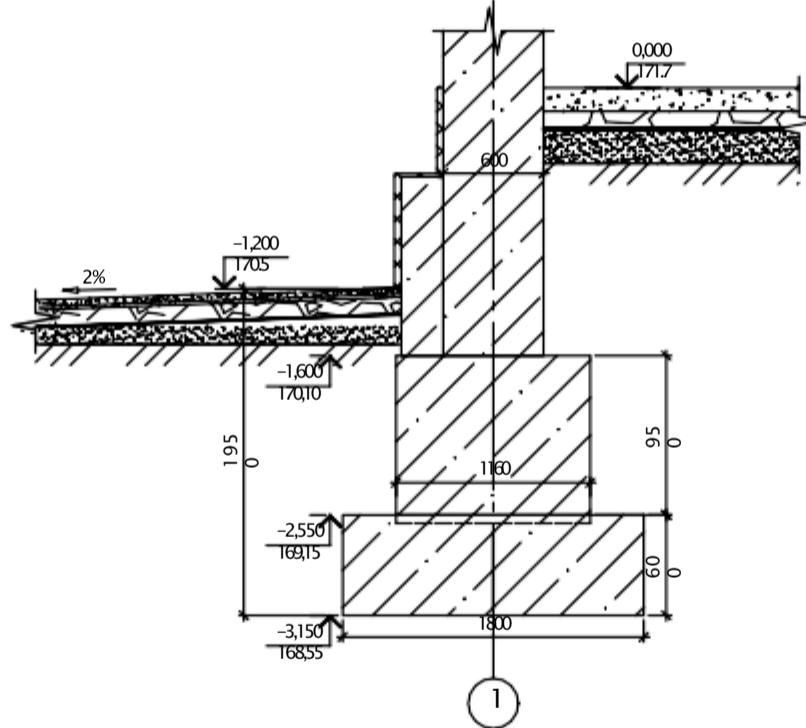
КВАЛІФІКАЦІЙНА РОБОТА БАКАЛАВРА				
Адміністративно-складський комплекс на лесових грунтах в Київській області				
Зм.	Кіл.	Арк.	№ док.	Підпис
Розробив	Дідовець А.В.			
Консультант	Підлучай В.Л.			
Керівник	Підлучай В.Л.			
Зав. каф.	Носеню В.С.			
Основи і фундаменти		Стадія	Аркуш	Аркушів
		ДП		
		КНУБА кафедра геотехніки		



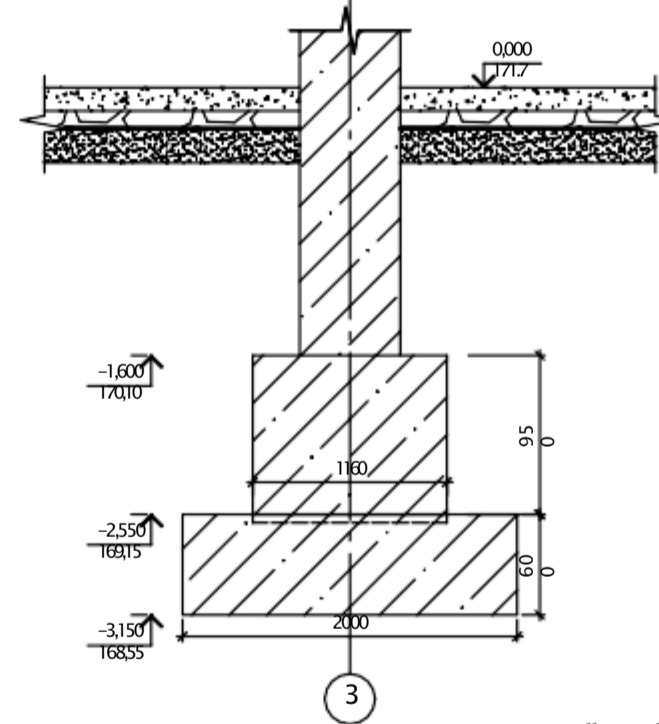
Назва і номер виробу	Св11	Св9	Св1
Абсолютна позначка, м	169,83	170,59	0
Відстань, м		69,28	67,64
			17,22

t IV ґрунтово-рослинний шар-сугілок    vd III суглинок пилуватий просідний    f II сугілок піщанистий  
 f II пісок дрібний середньої щільності малого ступеня водонасичення    f II пісок середньої крупності середньої щільності малого ступеня водонасичення    g II сугілок піщанистий

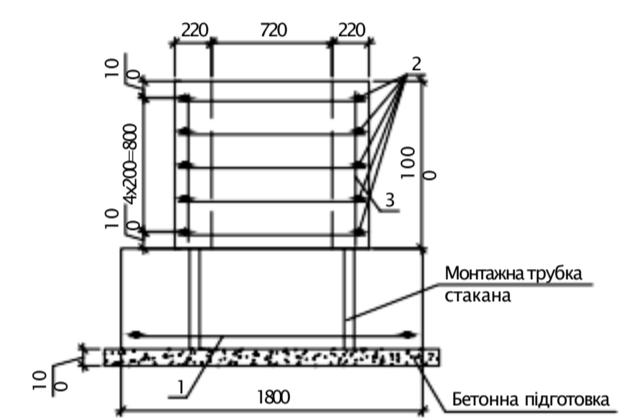
Опалубочне креслення фундаменту Ф-1



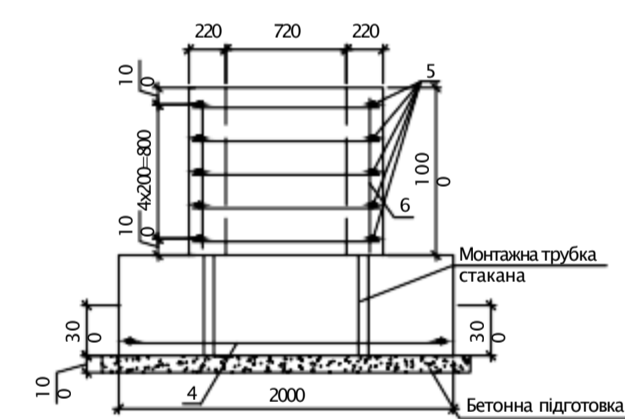
Опалубочне креслення фундаменту Ф-2



Армування фундаменту Ф-1



Армування фундаменту Ф-2



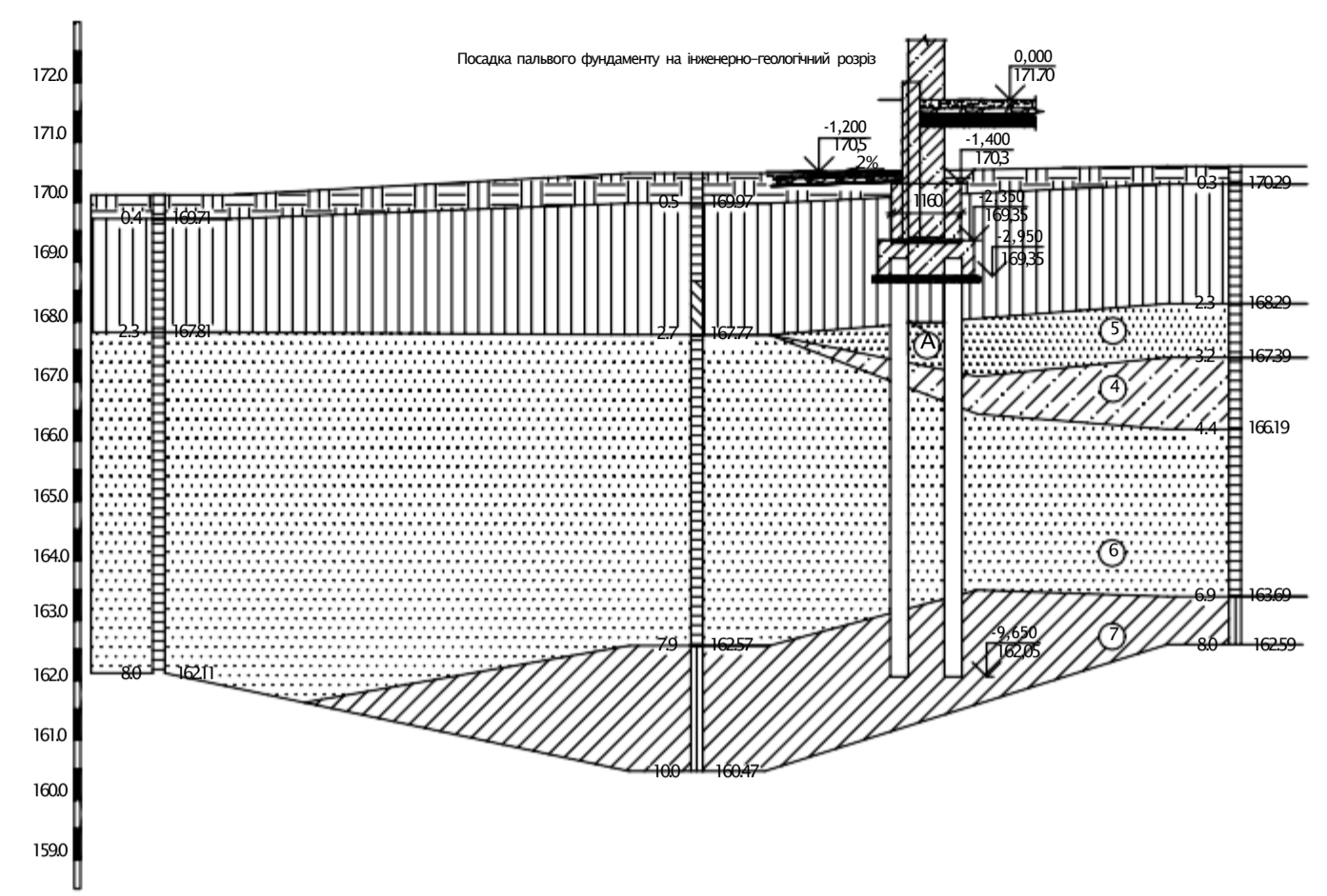
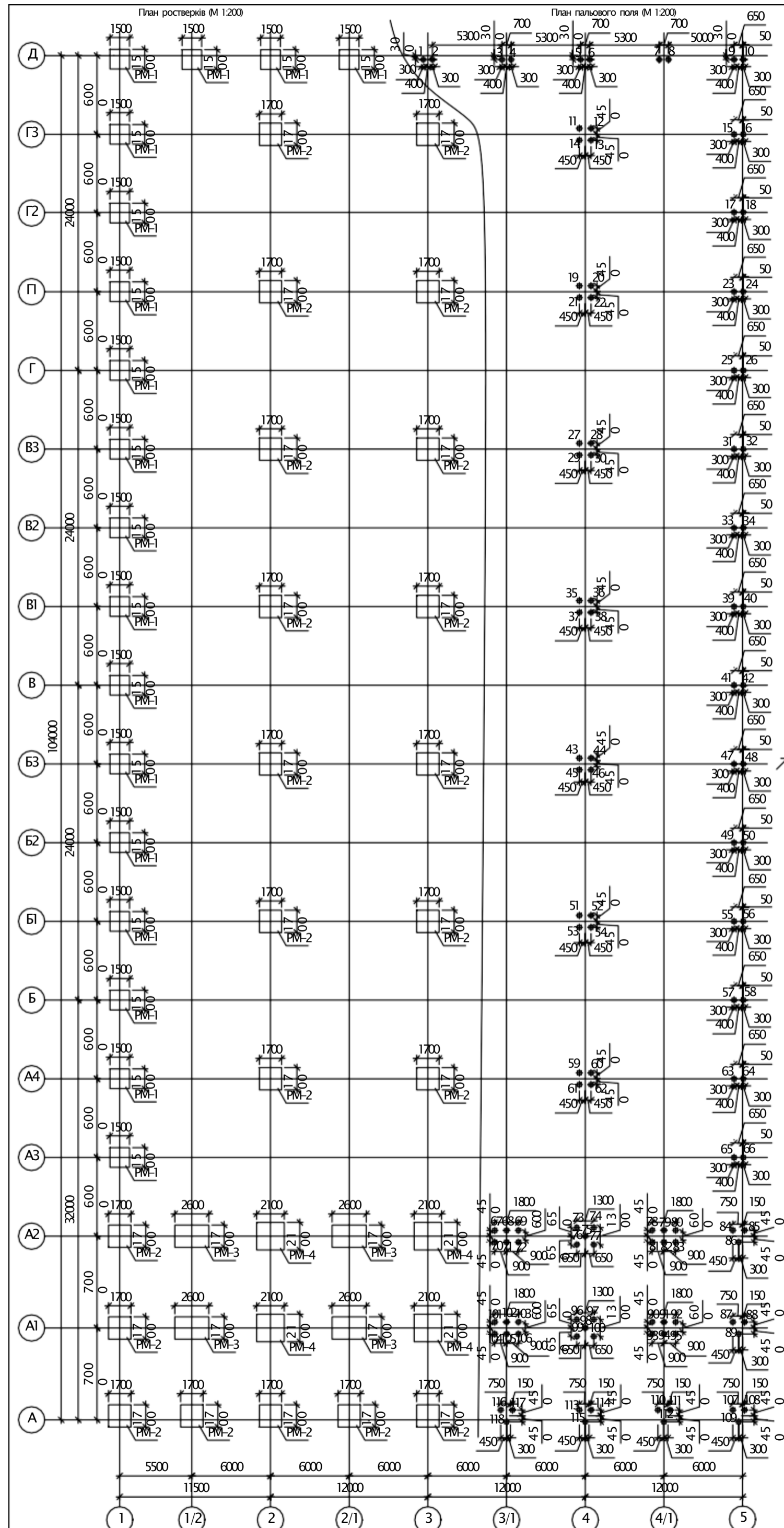
Групова специфікація на зварні вироби фундаменту Ф-1

Марка виробу	Поз. дет.	Найменування	Кіл.	Маса 1 дет., кг	Маса виробу, кг
Кр-1	7	Ø12 А400С ДСТУ 3760:2006 І=1700	10	151	302
	8	Ø12 А400С ДСТУ 3760:2006 І=1700	10	151	
Кр-2	9	Ø6 А400С ДСТУ 3760:2006 І=1100	4	0,977	1,954
	10	Ø6 А400С ДСТУ 3760:2006 І=1100	4	0,977	

Групова специфікація на зварні вироби фундаменту Ф-2

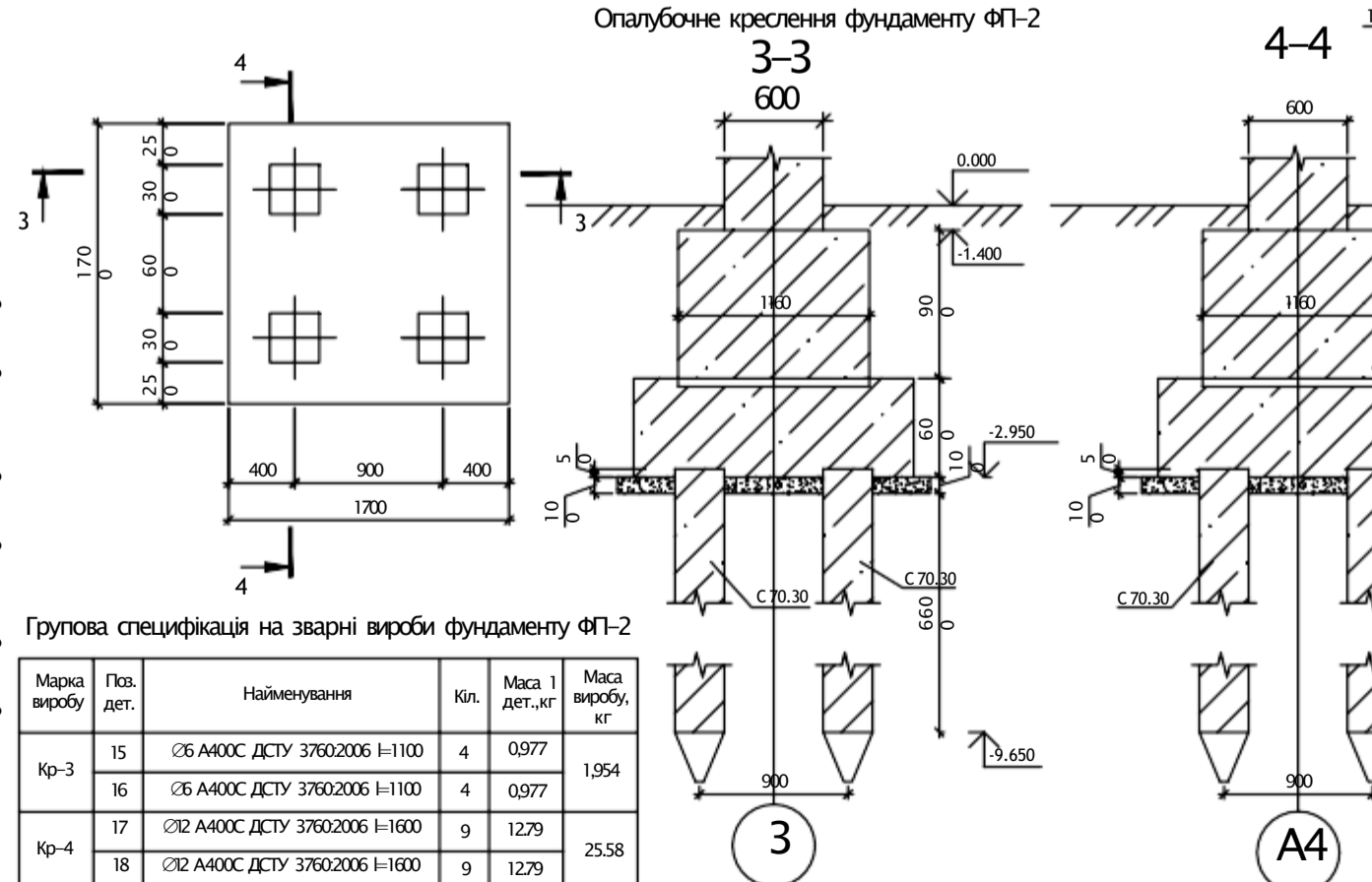
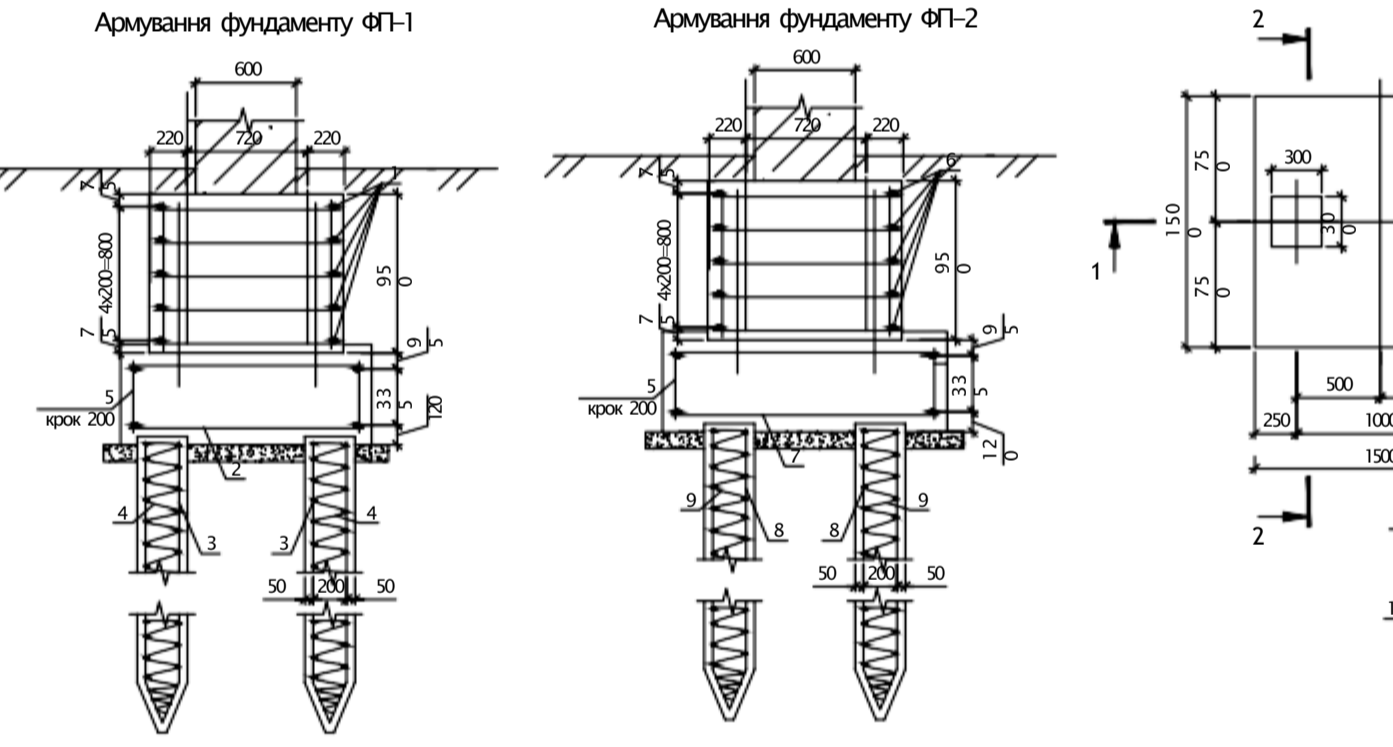
Марка виробу	Поз. дет.	Найменування	Кіл.	Маса 1 дет., кг	Маса виробу, кг
Кр-3	11	Ø12 А400С ДСТУ 3760:2006 І=1900	11	1856	37,12
	12	Ø12 А400С ДСТУ 3760:2006 І=1900	11	1856	
Кр-4	13	Ø6 А400С ДСТУ 3760:2006 І=1100	4	0,977	1,954
	14	Ø6 А400С ДСТУ 3760:2006 І=1100	4	0,977	

КВАЛІФІКАЦІЙНА РОБОТА БАКАЛАВРА					
Адміністративно-складський комплекс на лесових ґрунтах в Київській області					
Зм.	Кіл.	Арк.	№ док.	Підпис	Дата
Розробив	Дідюць А.В.				
Консультант	Підлужний В.Л.				
Керівник	Підлужний В.Л.				
Зав. каф.	Носенко В.С.				
Спеціальна частина				Студія	Аркуші
				ЛП	
				КНУБА кафедра геотехніки	



Назва і номер виробу	Св.3	Св.6	Св.9
Абсолютна позначка, м	17011	17047	17059
Відстань, м		900	900

- t IV (2) ґрунтово-рослинний шар-супісок
- vd III (3) суплинок пилуватий прохідний
- f II (4) супісок піщанистий
- f II (5) пісок дрібний середньої щільності малого ступеня водонасичення
- f II (6) пісок середньої крупності середньої щільності малого ступеня водонасичення
- g II (7) супісок піщанистий

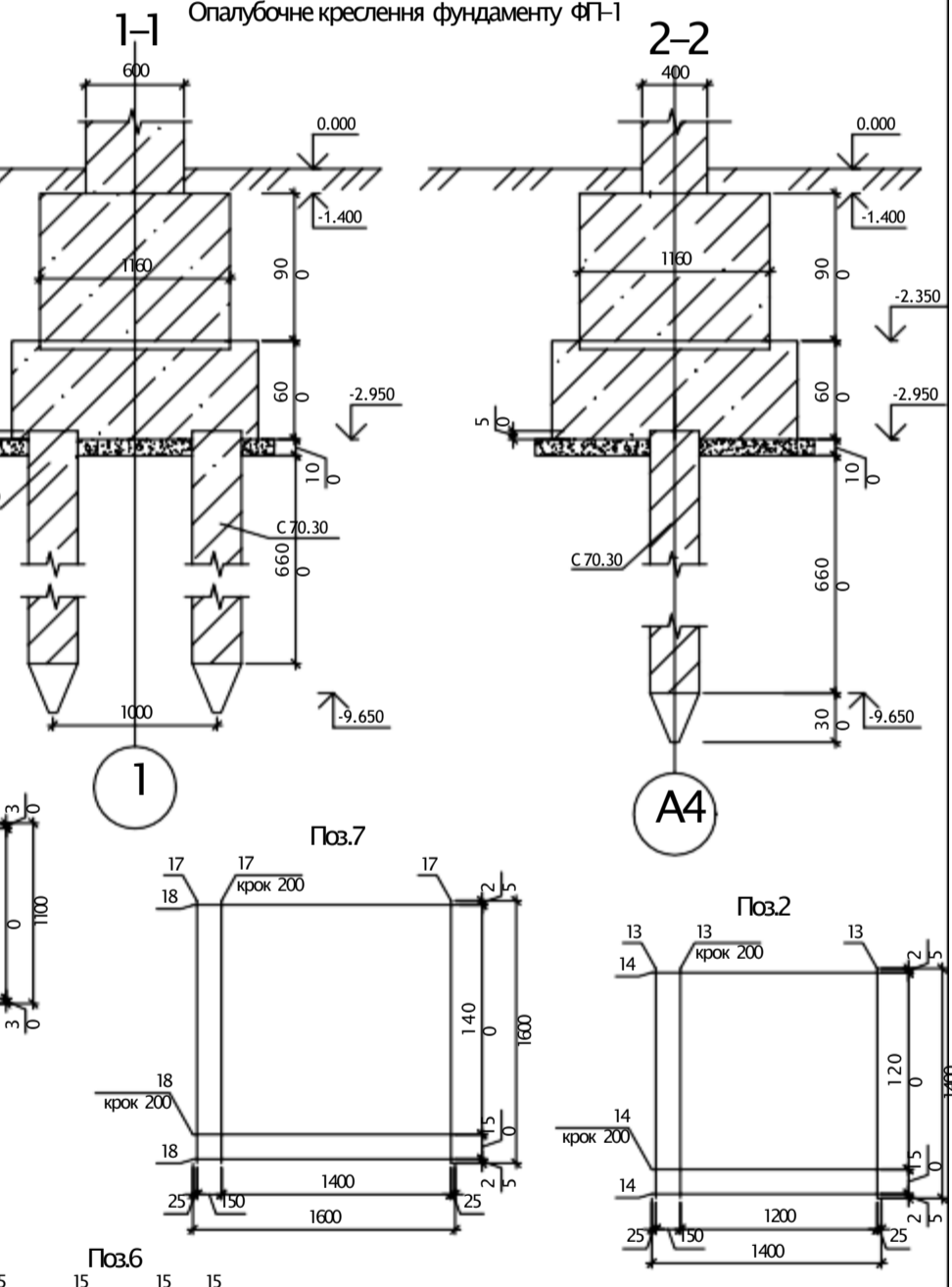


Групова специфікація на зварні вироби фундаменту ФП-2

Марка виробу	Поз. дет.	Найменування	Кіл.	Маса 1 дет., кг	Маса виробу, кг
Кр-3	15	СБ А400С ДСТУ 3760:2006 І=1100	4	0,977	1,954
	16	СБ А400С ДСТУ 3760:2006 І=1100	4	0,977	
Кр-4	17	СБ А400С ДСТУ 3760:2006 І=1600	9	1,279	
	18	СБ А400С ДСТУ 3760:2006 І=1600	9	1,279	25,58

Специфікація до схеми армування

Поз.	Позначення	Найменування	Кіл. од.	Маса, кг	Примітки
		Фундамент ФП-1			
		Складальні одиниці			
		Каркаси плоскі			
1		Каркас решітчастий Кр-1	5	1,954	9,77
2		Каркас решітчастий Кр-2	2	199	39,8
		Деталі			
3		СБ А400С ДСТУ 3760:2006 І=7325	8	6,50	52,0
4		СБ В500 ДСТУ 3760:2006 І=53180	2	819	16,38
5		СБ А400С ДСТУ 3760:2006 І=425	16	0,09	1,44
		Матеріали			
		Бетон класу С20/25			3,07 м³
		Фундамент ФП-2			
		Складальні одиниці			
		Каркаси плоскі			
6		Каркас решітчастий Кр-3	5	1,954	9,77
7		Каркас решітчастий Кр-4	2	25,58	51,16
		Деталі			
8		СБ А400С ДСТУ 3760:2006 І=7325	8	6,50	52,0
9		СБ В500 ДСТУ 3760:2006 І=53180	2	819	16,38
10		СБ А400С ДСТУ 3760:2006 І=425	18	0,09	1,62
		Матеріали			
		Бетон класу С20/25			3,46 м³



Групова специфікація на зварні вироби фундаменту ФП-1

Марка виробу	Поз. дет.	Найменування	Кіл.	Маса 1 дет., кг	Маса виробу, кг
Кр-1	11	СБ А400С ДСТУ 3760:2006 І=1100	4	0,977	1,954
	12	СБ А400С ДСТУ 3760:2006 І=1100	4	0,977	
Кр-2	13	СБ А400С ДСТУ 3760:2006 І=1400	8	9,95	
	14	СБ А400С ДСТУ 3760:2006 І=1400	8	9,95	199

КВАЛІФІКАЦІЙНА РОБОТА БАКАЛАВРА

Адміністративно-складський комплекс на лесових ґрунтах в Київській області

Зм.	Кіл.	Арх.	№ док.	Підпис	Дата
Розробив					
Консультант					
Керівник					
Зав. каф.					

Спеціальна частина

Стадія Архшв Аркушів

ДП

КНУБА кафедра геотехніки



