

У малих населених пунктах, а також в містах, застосовуються різні системи централізованого теплопостачання. Вони підрозділяються за наступними основними ознаками: за видами енергоресурсів і джерел для отримання теплоти; за видами і параметрах теплоносіїв; за способах відбору води для потреб гарячого водопостачання; за схемами, способами прокладання і числом паралельно працюючих трубопроводів теплової мережі та ін.

За видами теплоносіїв системи розподіляються на водяні і парові. Водяні системи отримали переважне поширення в Україні для покриття навантажень опалення, вентиляції та гарячого водопостачання житлових, громадських і виробничих будівель. Але з застосуванням таких систем виникає проблема гідравлічного регулювання систем теплопостачання, а також їх металоемності.

Залежно від типу джерела теплоти і протяжності теплових мереж використовують системи з низькими розрахунковими температурами води в подаючій магістралі тепломереж $95\text{...}115^{\circ}\text{C}$ і з високими параметрами - до 150°C . З підвищенням розрахункової температури води, як правило, витрати її в систему теплопостачання зменшуються. Проте при невеликих теплових навантаженнях підвищення температури не завжди можливе із-за технічних обмежень на діаметри труб теплових мереж, відсутності сталевих котлів малих одиничних потужностей та ін. [1].

У водяних системах при якісному регулюванні часто виникають складнощі з покриттям технологічних навантажень, оскільки доводиться встановлювати окремі теплогенератори у виробничих будівлях або котельних, прокласти окремі трубопроводи для технологічних потреб та ін. Такі рішення при невеликих значеннях окремих видів навантажень приводить до збільшення витрат на теплопостачання. При цьому перспективнішими є водяні системи, здатні покривати різні види теплових навантажень.

У закритих системах теплопостачання циркулюючий теплоносій не витрачається абонентами і після віддачі теплоти повертається до джерела теплоти. Воду для гарячого водопостачання беруть з водопроводу, а її нагрівання до необхідної температури здійснюється в поверхневих теплообмінниках, теплоносієм з тепломережі (у 2 - трубних системах) або з котлів (у 4 - трубних системах); при цьому витрати на хімводопідготовку з водопроводу нижчі.

У відкритих системах теплопостачання воду для гарячого водопостачання беруть з теплової мережі, а замість поверхневих теплообмінників використовують простіші і дешевші пристрої змішувачів. Капітальні вкладення для таких систем менші за рахунок нижчих розрахункових температур теплоносія, тому відкриті системи застосовуються в усіх випадках, коли забезпечується необхідна кількість

гарячої води, що поступає на водорозбір, і підживлення в системи опалення [2].

У радіальних системах теплові мережі прокладають у вигляді тупикових розгалужених ліній, на кінцях яких приєднуються споживачі. Діаметри трубопроводів на ділянках мережі зменшуються у міру зниження теплового навантаження, що призводить до мінімальних капітальних витрат. Такі системи застосовують у великих містах при діаметрі трубопроводів на головних магістралях до 700 мм, оскільки аварії в таких мережах усуваються за період часу, протягом якого не відбувається замерзання води на відключених ділянках.

У кільцевих системах теплова мережа розділяється на магістральні ділянки, які охоплюють частину району тепlopостачання, і на радіальні розподільчі ділянки, що відходять від них. Діаметри кільцевих ділянок вибираються на пропуск лімітованої витрати, що становить приблизно 70% розрахункової витрати води для усього району тепlopостачання. Збільшення капітальних затрат на теплові мережі підвищує надійність систем тепlopостачання при аваріях на найбільш відповідальних ділянках.

У житлових районах доля витрат на теплові мережі вища в порівнянні з міськими, де діаметри головних ділянок як правило не перевищують 300 мм, внаслідок чого і використовуються радіальні схеми.

У деяких роботах [3, 4] для житлових мікрорайонів рекомендується система з однотрубними кільцевими тепловими мережами, які виконуються аналогічно однотрубним горизонтальним системам опалення. Споживачі приєднуються до однотрубних теплових мереж послідовно через двотрубні розподільчі мережі, з яких відбирається частини гарячої води та повертається охолоджена вода. У результаті в кільцевій мережі температура води поступово знижується. На думку авторів, в такій схемі, в порівнянні з 2-трубною, підвищується гідравлічна стійкість системи і зменшуються капітальні вкладення в теплові мережі. Проте, як показує аналіз, технічних передумов до зниження капітальних вкладень в теплові мережі при цьому немає, оскільки 2-трубна тупикова схема відрізняється від систем опалення будівель з двотрубною розводкою і вимагає менших витрат на трубопроводи. Крім того, для однотрубною кільцевої схеми потрібно буде виконати індивідуальні проекти приєднання усіх будівель (навіть однотипних), тому, що виникають складнощі з підключенням нових споживачів (змінюються необхідні типорозміри існуючого устаткування) і з покриттям навантаження гарячого водопостачання. Для забезпечення $t_r = 55 \text{ }^\circ\text{C}$ необхідно виконати зрізання температурного графіку, а також, установку терморегуляторів в системах опалення. При наявності аналогічних регуляторів в 2-трубних

схемах гідравлічна стійкість в обох випадках буде однакою. Однотрубна кільцева система теплопостачання не випробувана на практиці.

У 4-трубних системах вода на опалення і вентиляцію поступає безпосередньо з котлів, а її температура регулюється за рахунок перепускання в котельній частини води із зворотної магістралі через перемичку залежно від температури зовнішнього повітря. При розрахункових температурах води 95...115 °С місцеві системи опалення з приєднують безпосередньо до тепломережі.

У закритій 3-трубній системі вода для гарячого водопостачання підігрівається в поверхневих теплообмінниках, встановлених в місцевих теплових пунктах, тому температура гарячої води, що подається по трубопроводу, може вибиратися вищою, наприклад, з умови забезпечення технологічних потреб. Це є головним показником, що визначає доцільність закритої 3-трубної системи, в порівнянні з альтернативними рішеннями в житлових мікрорайонах: 4 та 2-трубними закритими системами з якісним регулюванням.

2-трубні водяні системи теплопостачання нині знаходять застосування для покриття навантажень опалення і вентиляції в житлових мікрорайонах. Система покриває навантаження опалення і вентиляції так само, як і в 4-трубних системах з безпосереднім і залежним приєднанням місцевих систем до тепломережі з центральним регулюванням відпуску теплоти. При цьому гаряче водопостачання і технологічні навантаження забезпечуються окремими місцевими теплогенераторами, це звичайно збільшує сумарні витрати на теплопостачання, погіршує комфорт у споживачів, ускладнює експлуатацію та ін.

Системи опалення, вентиляції і гарячого водопостачання приєднуються до теплових мереж за різними схемами. Велика кількість схем приєднання викликана вимогами економічності, безперебійності та надійності в роботі, а також умовами забезпечення необхідних гідравлічних режимів роботи систем теплопостачання в процесі експлуатації [5].

При централізованому теплопостачанні від великих джерел теплоти, таких як ТЕЦ або РК (районна котельня) існують шість класичних схем приєднання місцевих систем опалення до теплових мереж.

Приєднання системи опалення до теплової мережі за залежною схемою (рис. 1) застосовують у тому випадку, коли температура теплоносія відповідає розрахунковим параметрам для системи опалення, а різниця тисків на абонентському вводі забезпечує циркуляцію в системі опалення.

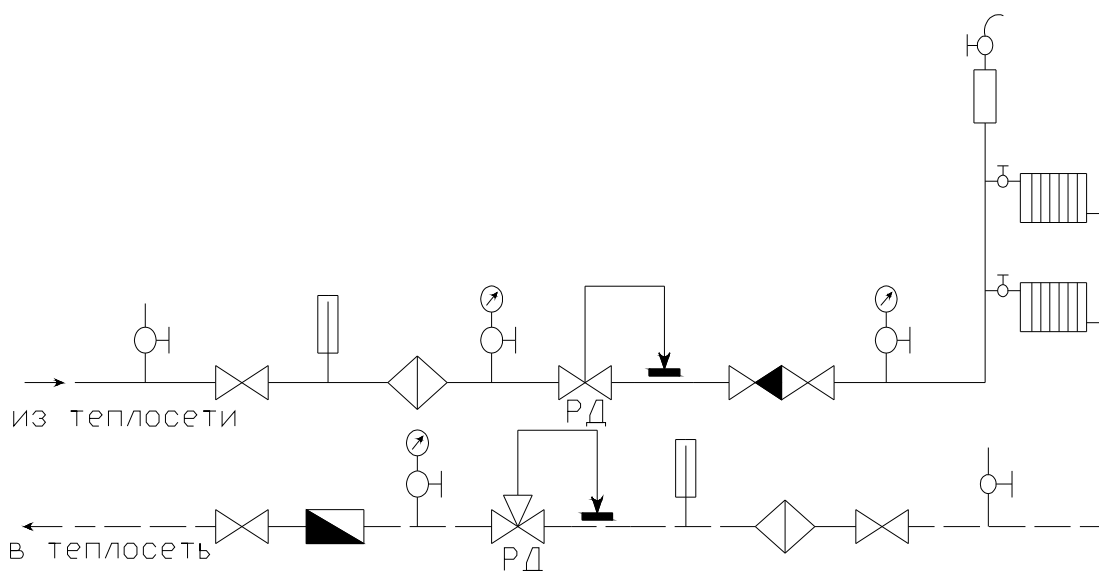


Рис. 1 Залежна схема приєднання без елеватора

Найбільш поширеною є залежна схема приєднання системи опалення до теплової мережі з елеватором (рис. 2), яку застосовують при розрахунковій температурі теплоносія більшій, ніж в системі опалення, а різниця тисків на абонентському вводі достатня для нормальної роботи елеватора.

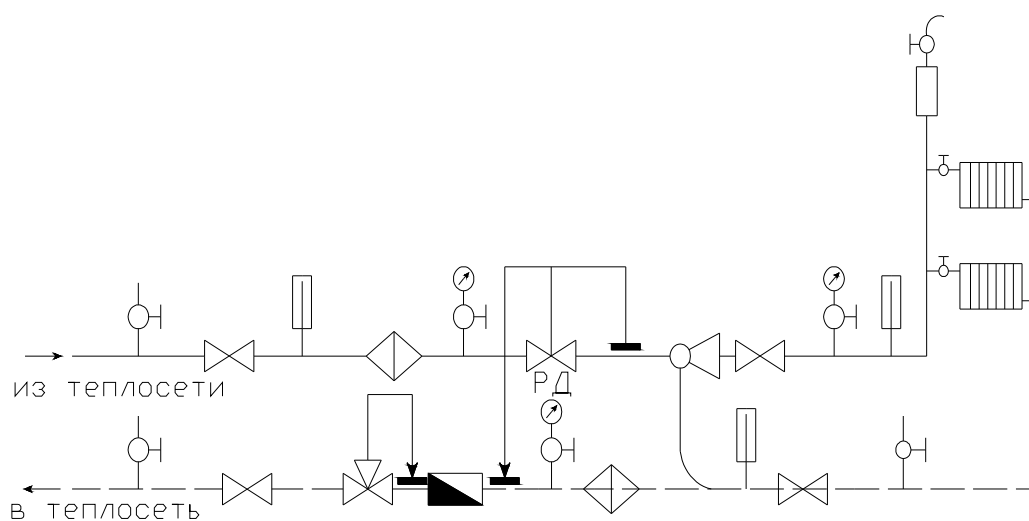


Рис. 2 Залежна схема приєднання з елеватором

Слід пам'ятати, що приєднання системи опалення через елеватор можливе тоді, коли тиск на абонентському вводі в 10-12 разів перевищує втрати тиску в системі опалення.

Залежна схема приєднання з насосом на перемичці (рис. 3) застосовується при недостатньому тиску на вводі для нормальної роботи елеватора, замість нього встановлюють насос на перемичці, який дозволяє здійснити гнучкіше регулювання системи опалення.

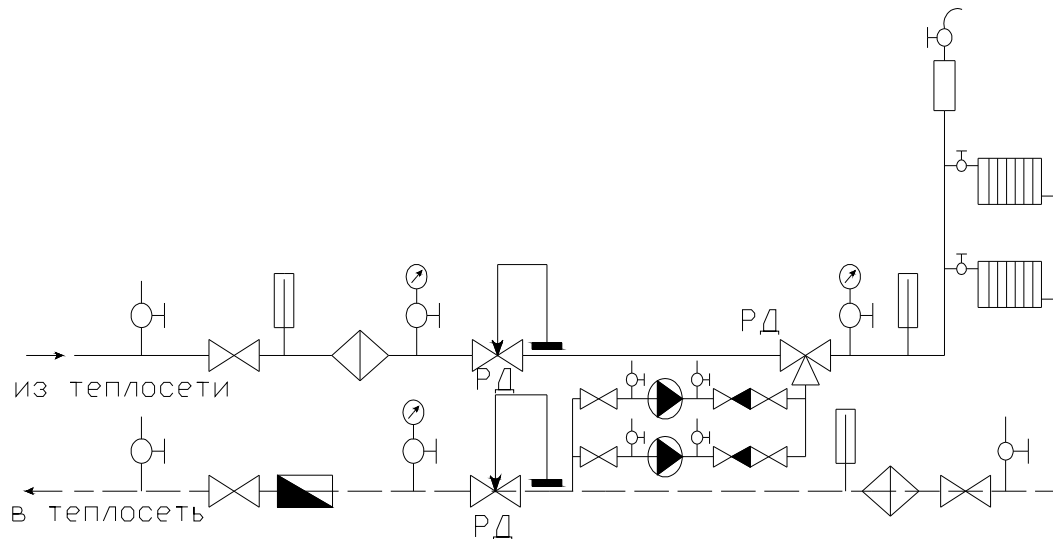


Рис. 3 Залежна схема приєднання з насосом на перемичці

Якщо статичний тиск системи опалення вище тиску в тепловій мережі, то приєднують систему опалення по залежній схемі (рис. 4) з насосом на подавальному трубопроводі, при цьому продуктивність його дорівнює розрахунковій витраті води, циркулюючій в системі опалення.

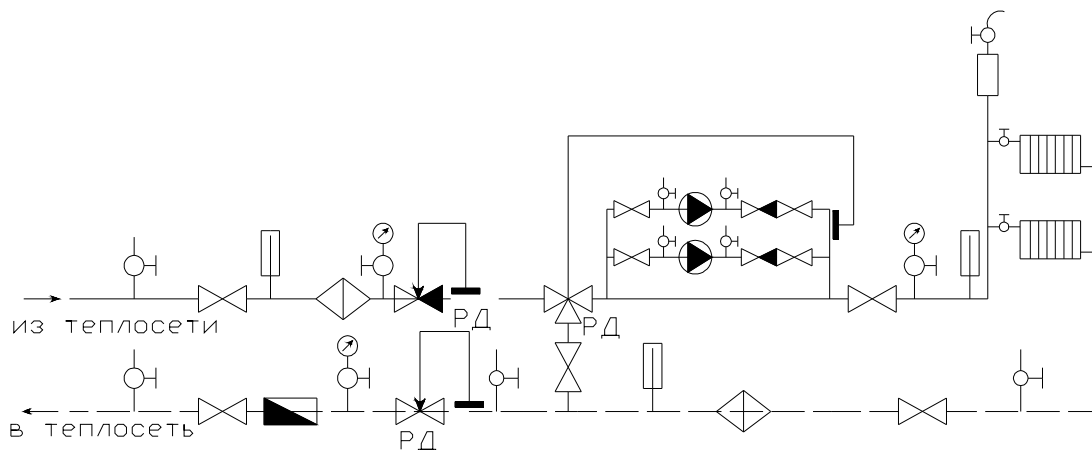


Рис. 4 Залежна схема приєднання з насосом на подаючому трубопроводі

Коли тиск в зворотному трубопроводі теплової мережі значно перевищує 0,6 МПа, допустимий для місцевих систем опалення, то їх приєднують за незалежною схемою (рис. 5), або за залежною схемою (рис. 6) з насосом на зворотному трубопроводі, тільки на подаючому трубопроводі встановлюють регулятор тиску, який знижує його до 0,6 МПа [7].

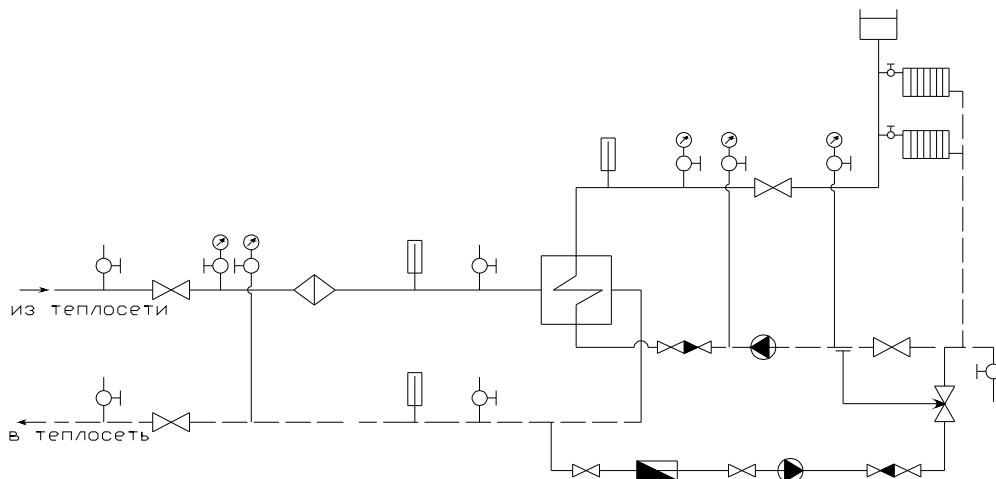


Рис. 5. Незалежна схема з теплообмінником

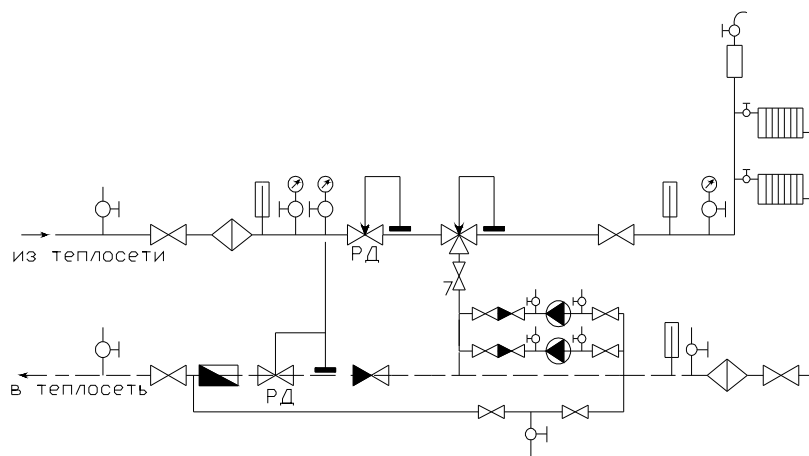


Рис. 6 Залежна схема з насосом на зворотному трубопроводі

Порівняльний аналіз показав, що існуючі системи теплопостачання мають ряд недоліків: труднощі в гідравлічному регулюванні систем опалення і гарячого водопостачання; велика металоємність систем та ін. Дана робота присвячена аналізу існуючих систем теплопостачання з метою впровадження вдосконаленої системи.

В процесі експлуатації систем теплопостачання будівель різної поверховості від одного джерела теплоти завжди виникають труднощі з гідравлічної ув'язки та розподілу теплоти між окремими споживачами. Особливо це стосується малоповерхових будівель, розташованих поруч з висотними будинками.

Найбільш перспективною в таких випадках є двотрубна система теплопостачання з індивідуальними тепловими пунктами (ІТП) і підігрівально-акумуляючими установками (ПАУ) з триконтурними теплообмінниками та акумуляторами гарячої води[7], які дозволяють забезпечити заданий гідравлічний режим в місцевих системах опалення і гарячого водопостачання будівель різної поверховості. Такі системи

приєднуються до системи централізованого тепlopостачання за незалежною схемою, а гiдравлiчний режим в них забезпечується за допомогою малолитричних насосiв, якi встановлюються на iндивiдуальному тепловому пунктi для систем опалення та гарячого водопостачання. Схема пiдгiривально-акумуляуючої установки з триконтурним теплообмiнником на iндивiдуальному тепловому пунктi для незалежної системи опалення, вентиляцiї i гарячого водопостачання приведена на рис. 7.

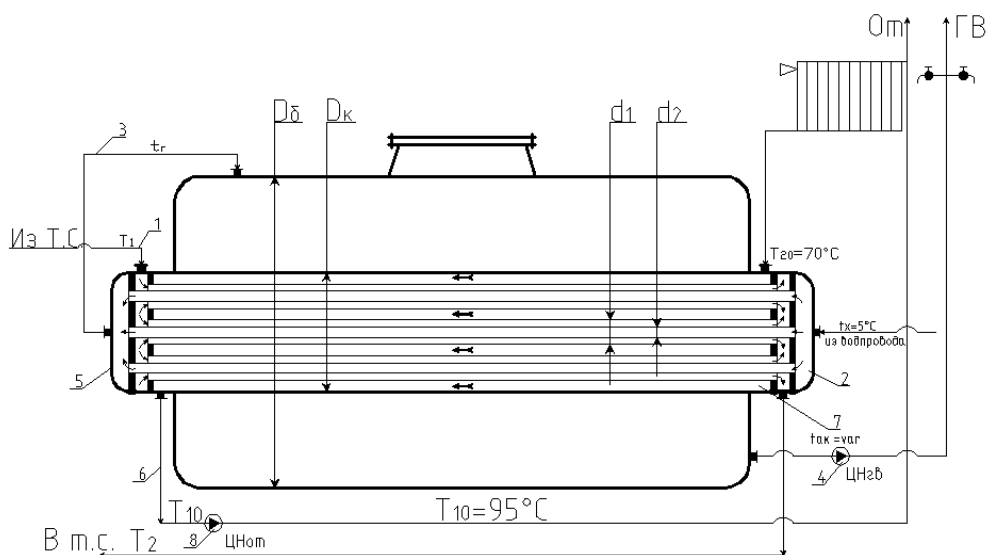


Рис. 7 Схема ПАУ з триконтурним теплообмінником на ІТП

Теплоносій із тепломережі 1 з температурою $T_1=150\text{ }^\circ\text{C}$, поступає в міжтрубний простір теплообмінної поверхні, нагріваючи теплоносії вторинних контурів систем опалення та гарячого водопостачання. У другому розімкненому контурі холодна водопровідна вода поступає в камеру 2, в якій вона нагрівається до температури $60\text{ }^\circ\text{C}$ і через камеру 5 поступає у бак-акумулятор по трубопроводу 3, з якого за допомогою насосу 4 подається в систему гарячого водопостачання. Теплоносій контуру системи опалення з температурою $95\text{ }^\circ\text{C}$ циркулює за допомогою циркуляційного насосу 8. Систему тепlopостачання від ІТП з пiдгiривально-акумуляуючими установками i триконтурними теплообмiнниками можна вважати саморегульованою, оскільки в години максимального водорозбору на гаряче водопостачання система опалення отримує трохи менше тепла, але заповнює його в нічний час доби, коли зменшується споживання гарячої води.

Висновок.

Ув'язка гiдравлiчного режиму роботи теплової мережі з роботою місцевих систем опалення i гарячого водопостачання будiвель рiзної поверховостi вимагає детального дослiдження гiдравлiчного режиму в місцевих системах опалення, вентиляцiї i гарячого водопостачання з метою пiдбору обладнання для кожного циркуляцiйного контуру в ІТП.

Список літератури

1. Братенков В.Н. Теплоснабжение малых населенных пунктов/ - М.: Стройиздат, 1988. – 223 с.
2. Рекомендации по инженерному оборудованию сельских населенных пунктов. Часть 4 Теплоснабжение. – М.: Стройиздат, 1984. – 111с.
3. Соколов Е.Я., Бродянский В.М. Энергетические основы трансформации тепла и процессов охлаждения. - М.: Энергоиздат, 1981. – 320с.
4. Чугунов М.А. Однотрубные системы теплоснабжения сельских населенных мест // Водоснабжение и санитарная техника. – 1982. - № 6. – с. 15-16
5. Монах С.И., Олексюк А.А., Шакура С.Н. Классификация современных систем теплоснабжения. – Вісник ДНАБА, 2005, № 2005 – 2 (50). – с.158-164.
6. Бакластов А.М. Проектирование, монтаж и эксплуатация теплоиспользующих установок. – М.: Энергия, 1970. с. 568
7. Олексюк А.А. Энергоресурсосберегающие технологии для систем теплоснабжения. – Макеевка, ДонНАСА, 2005. – 204 с.