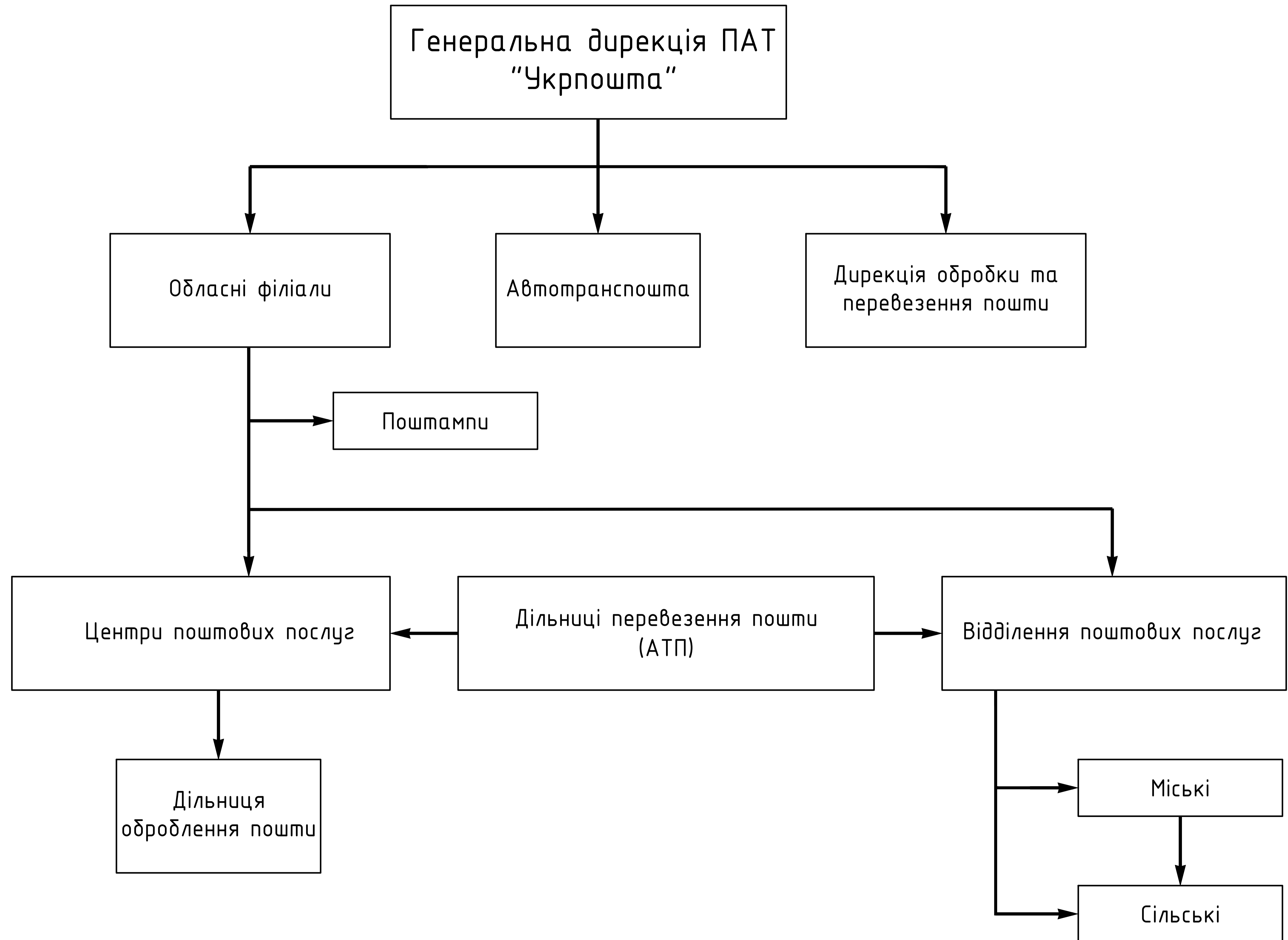
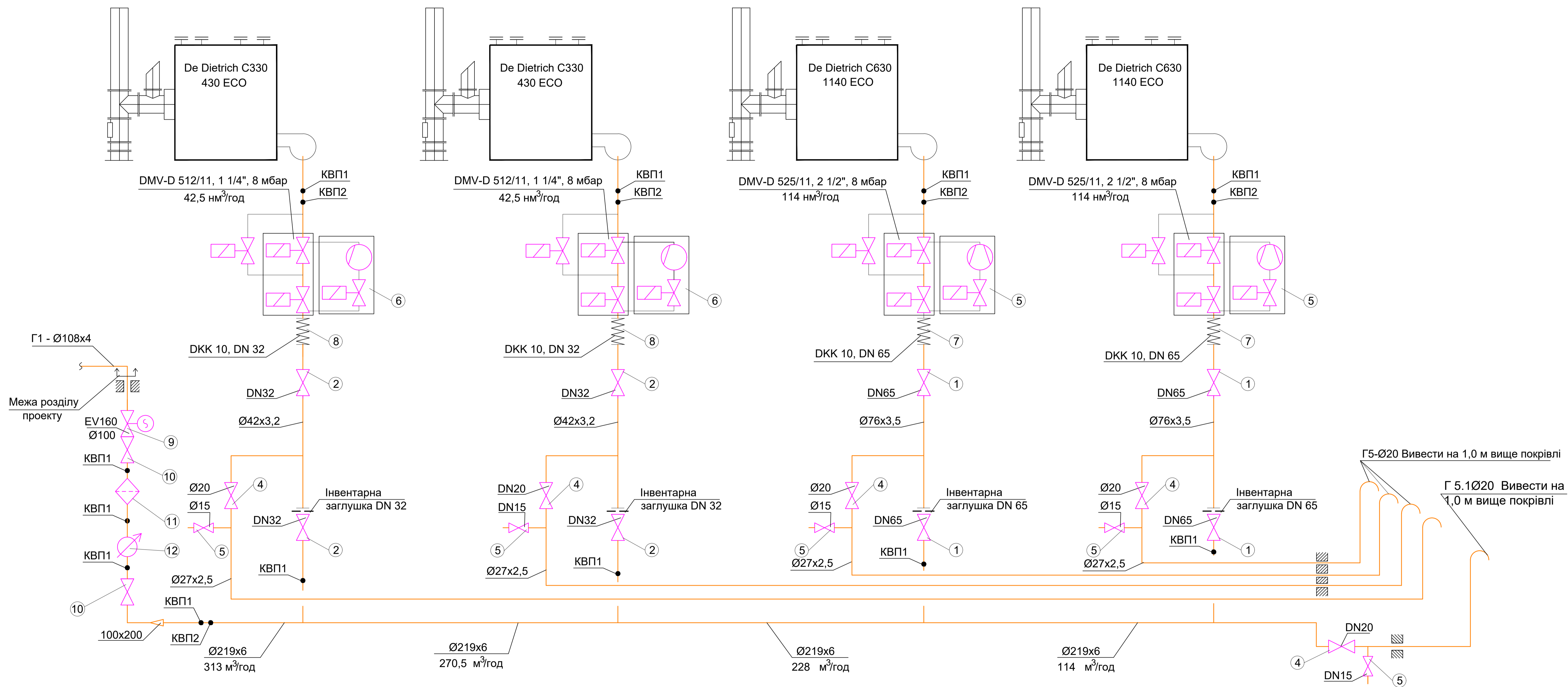


Об'єкти термомодернізації Укрпошти

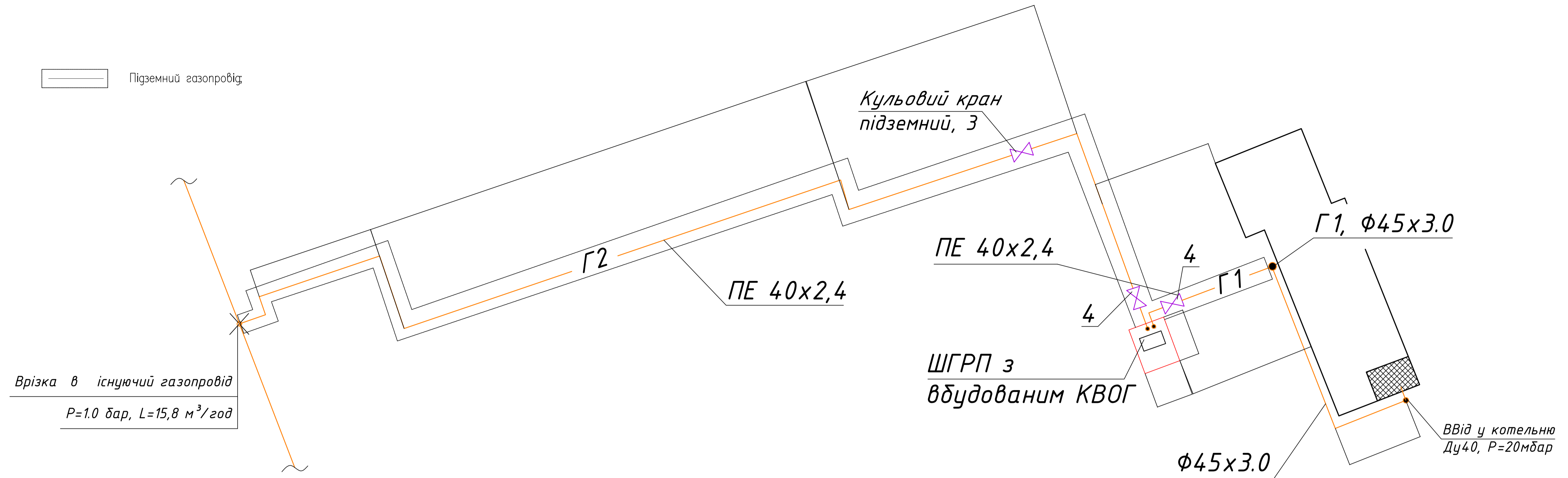




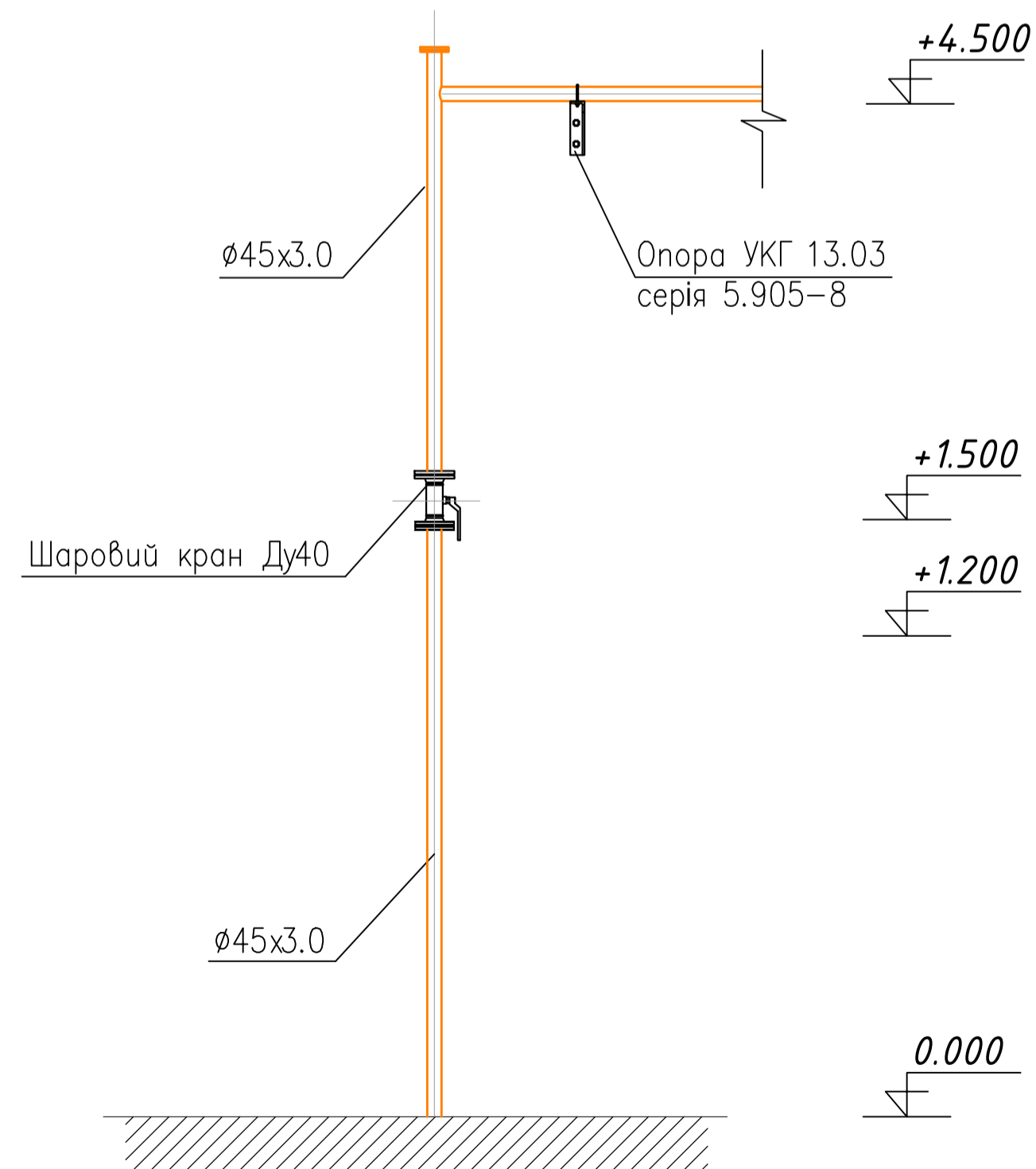
Примітка: – газопровід пофарбувати в яскраво-жовтий колір;
 – креслення розглядати разом з аркушем марки ГПВ.С;

Кваліфікаційна робота магістра									
Виконав	Прізвище	Підпис	Дата	Газифікація будівель і споруд "Укрпошт" в рамках проекту термомодернізації	Літера	Маса	Масштаб		
Желонкін					КР		Б/М		
Керівник	Гламаздін				Аркуш	Аркушів			
Зав.кафедри	Кириченко			План розташування обладнання			КНУБА зТВи-23		

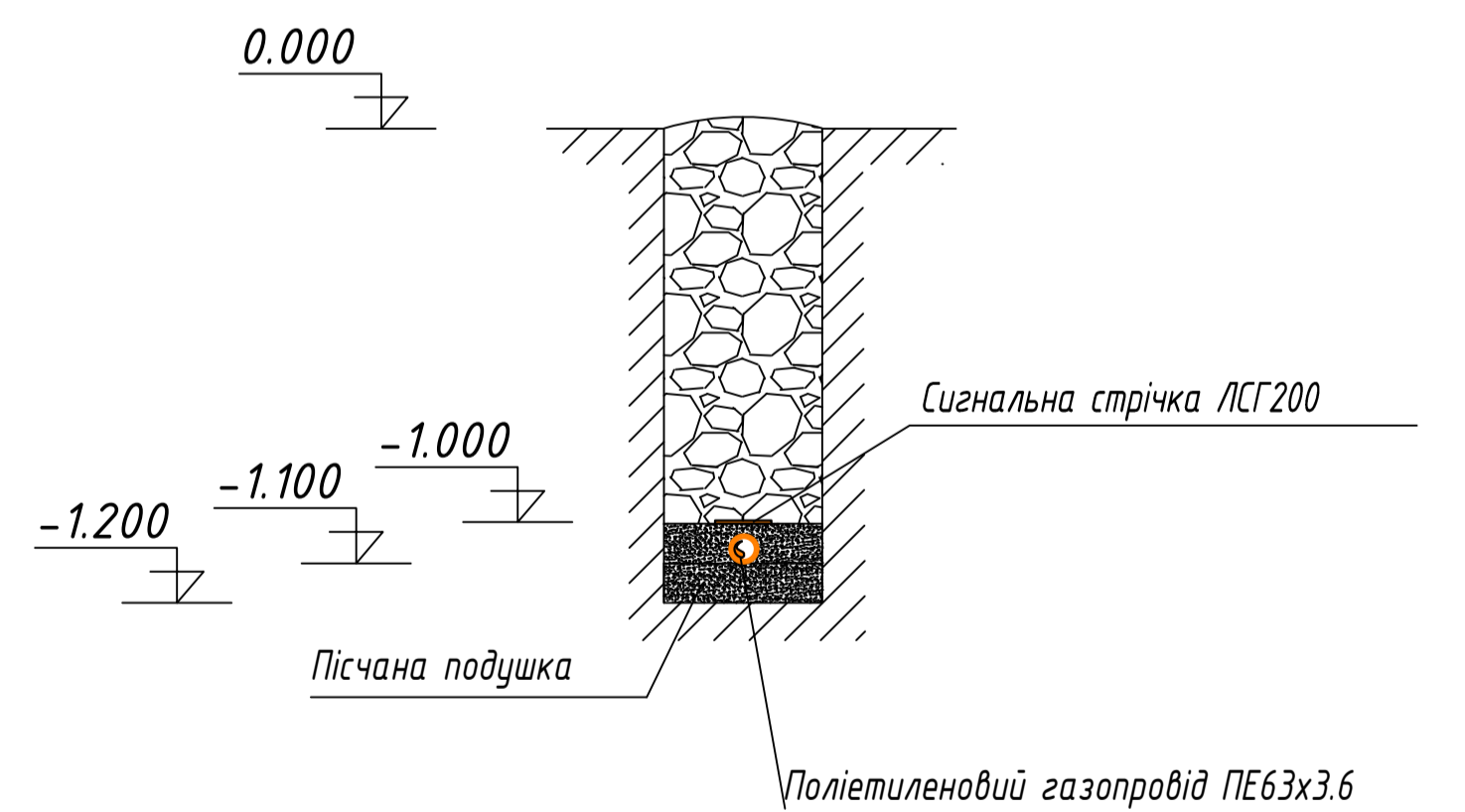
Трасування вуличного газопровода



Вузол А



Укладка підземного газопровода



Специфікація

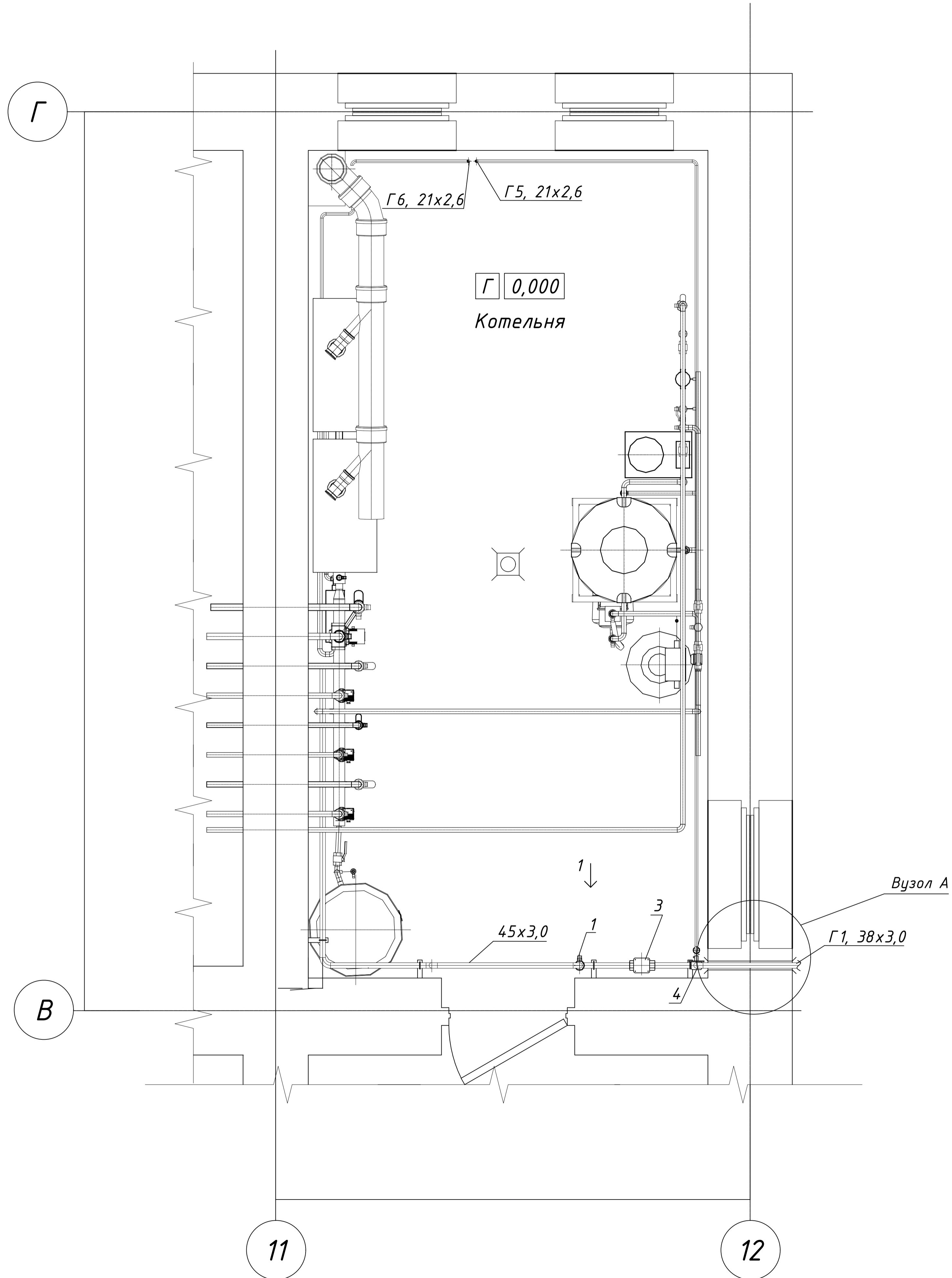
Позиція	Найменування та технічна характеристика	Тип, марка, позначення документа, опитувального листа	Код обладнання, виробу, матеріалу	Завод-виготовлювач	Одиниця вимірювання	Кількість
1	2	3	4	5	6	7
Обладнання та матеріали						
1	Кран шаровий Ду40	151		"IVR", Італія	шт.	3
2	ШГРП з КВОГ (1бар>>20мбар)	ШГРП-Н-01-"В"Р-PE		"ВЕСТ-М", Україна	шт.	1
3	Кран кульовий для підземної установки Ду40	КШЦ40		"LD", РФ	шт.	1
4	Кран кульовий Ду40	КЗШ40		"Маршал", Україна	шт.	2
Труби						
	Труба сталевіа водогазопровідна Ø46x3.0	ГОСТ 3262-75		"Металхолдінг", Україна	м	40
	Труба поліетиленова	ПЕ 40x2,4			м	200

Примітка: – газопровід прокладено на відстанях більше 2.0м від фундаментів будівель;
 – ШГРП поставляється готовим блоком від фірми виробника;
 – ШГРП двонитковий з регуляторами тиску типу Madas RG/2MC Ду25;
 – лічильник використовується КВР-1.01-16-40.

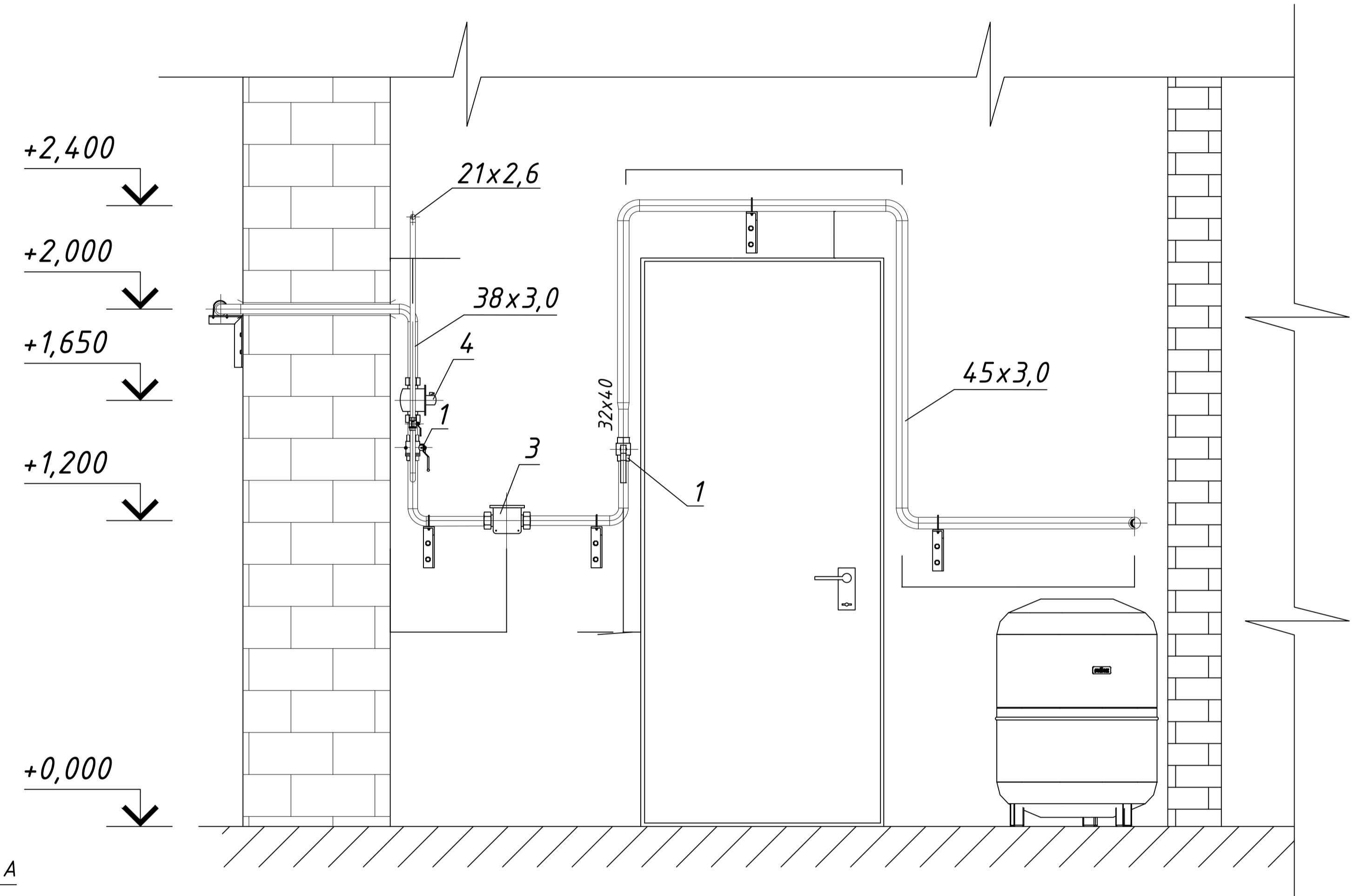
Кваліфікаційна робота магістра

Виконав	Прізвище	Підпис	Дата	Газифікація будівель і споруд "Укрпошт" в рамках проекту термомодернізації	Літера	Маса	Масштаб
Желонкін					КР		Б/М
Консультант							
Керівник	Гламаздін				Аркуш	Аркушів	
Зав.кафедри	Кириченко						
				Трасування вуличного газопроводу	КНУБА зТВм-23		

План на відм. 0,000



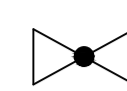


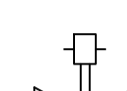
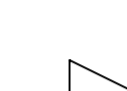
Вид 1

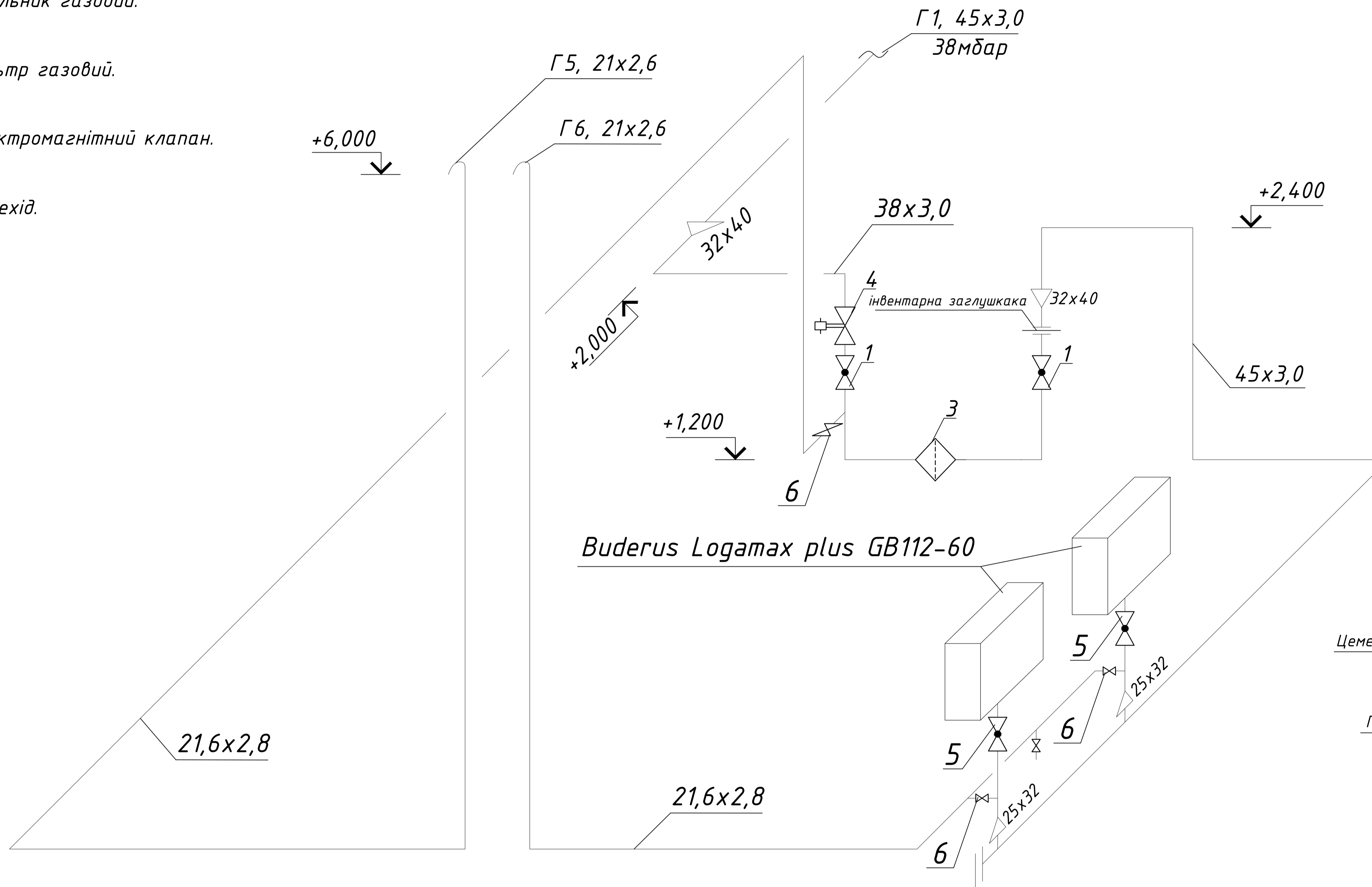


Кваліфікаційна робота магістра

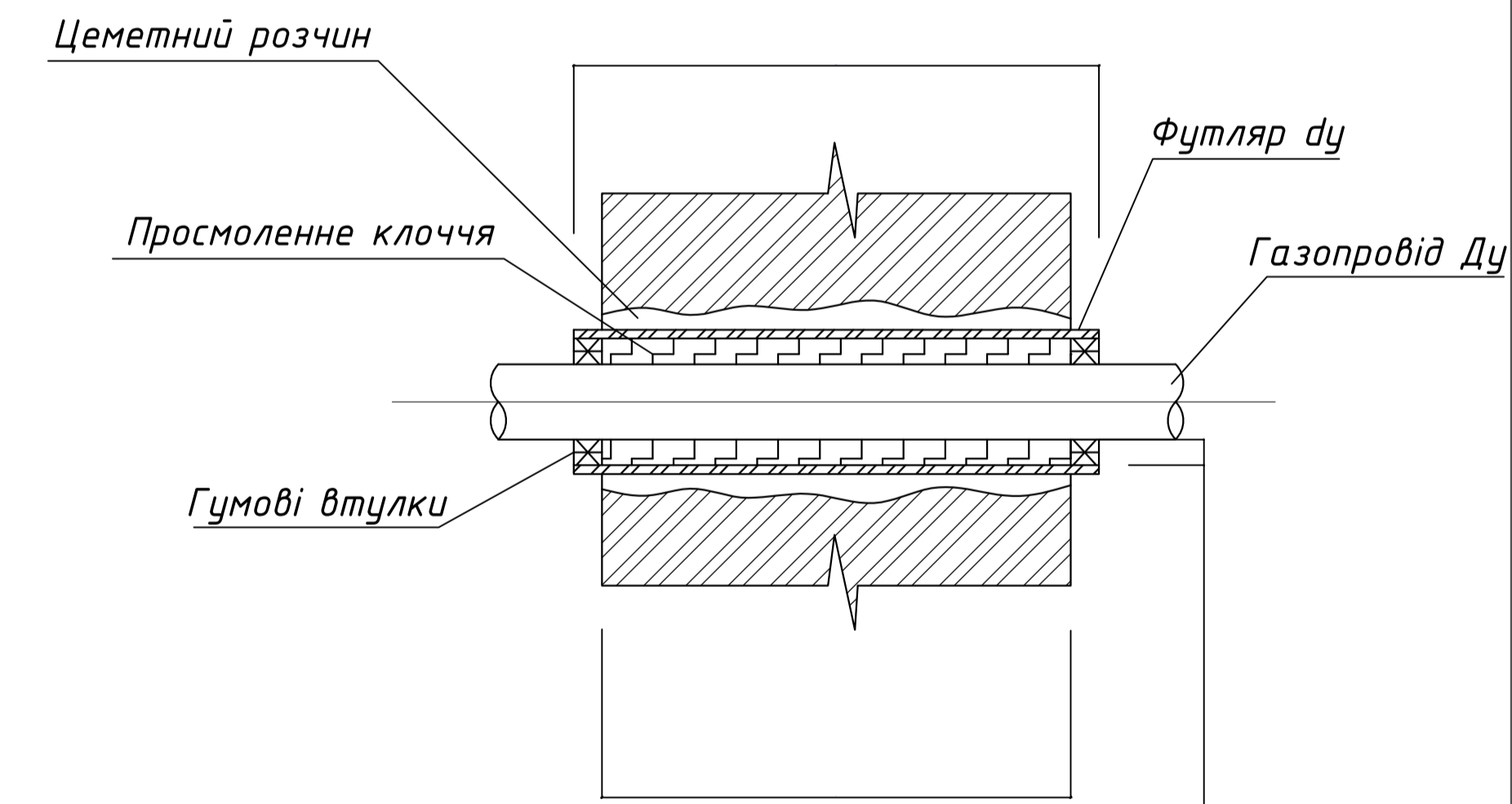
Виконав	Прізвище	Підпис	Дата	Газифікація будівель і споруд "Укрпошт" в рамках проекту термомодернізації	Літера	Маса	Масштаб
Консультант	Желонкін				КР		Б/М
Керівник	Гламаздін			Аркуш		Аркушів	
Зав.кафедри	Кириченко						
				План котельні Вид 1			КНУБА зТВм-23

Умовні позначення

-  - кран кульовий.
-  - лічильник газовий.
-  - фільтр газовий.
-  - електромагнітний клапан.
-  - перехід.



Вузол А

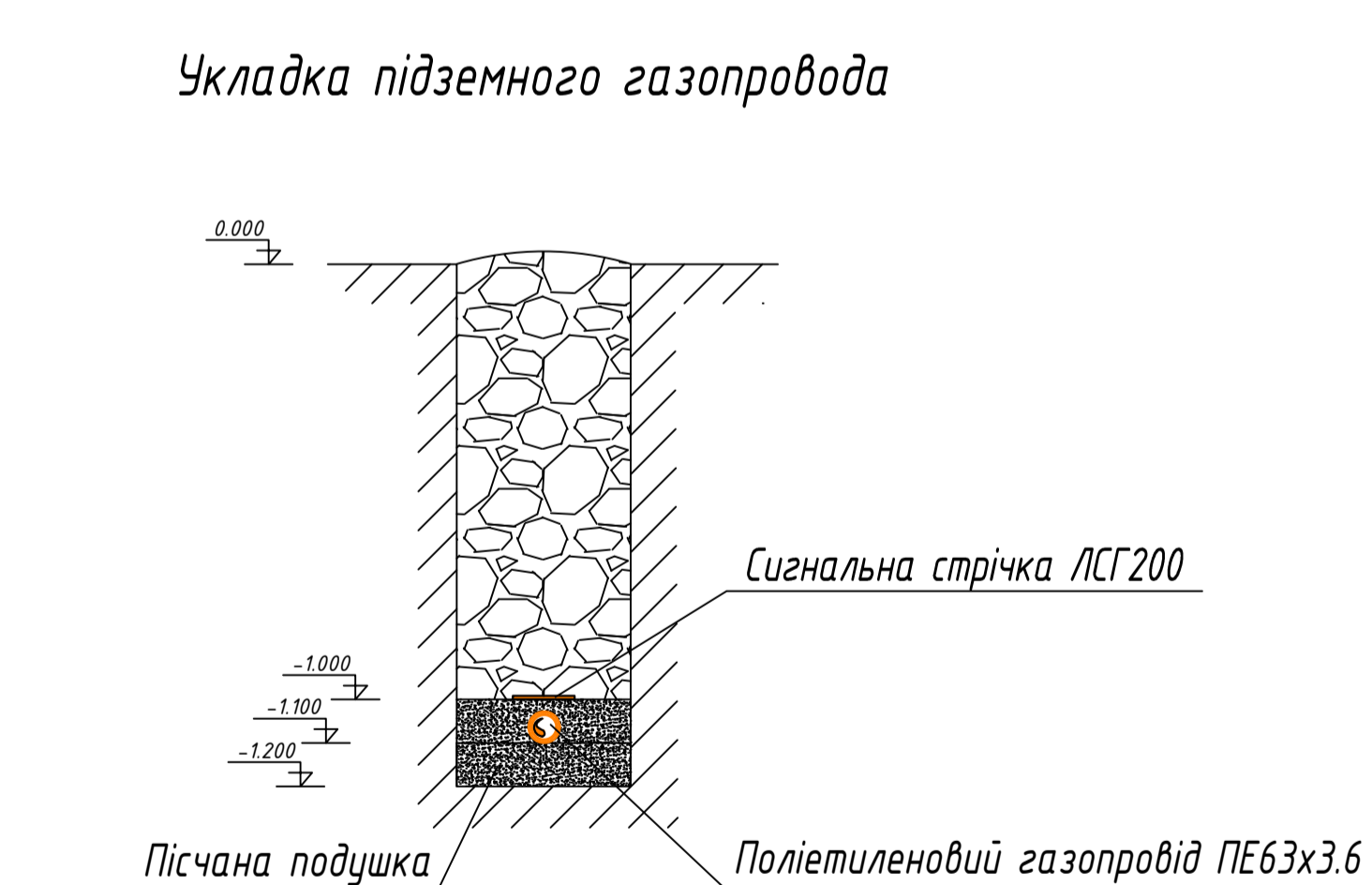
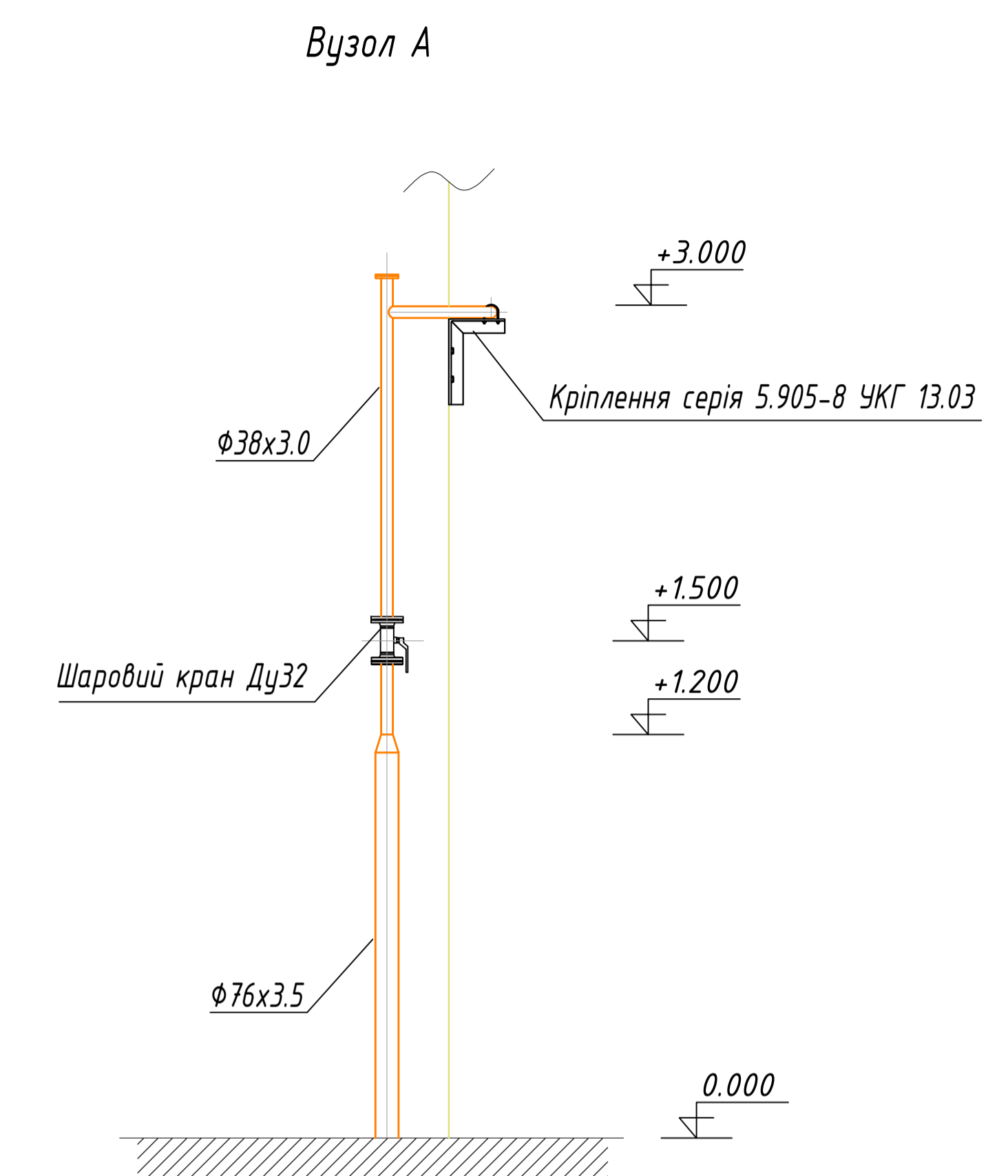
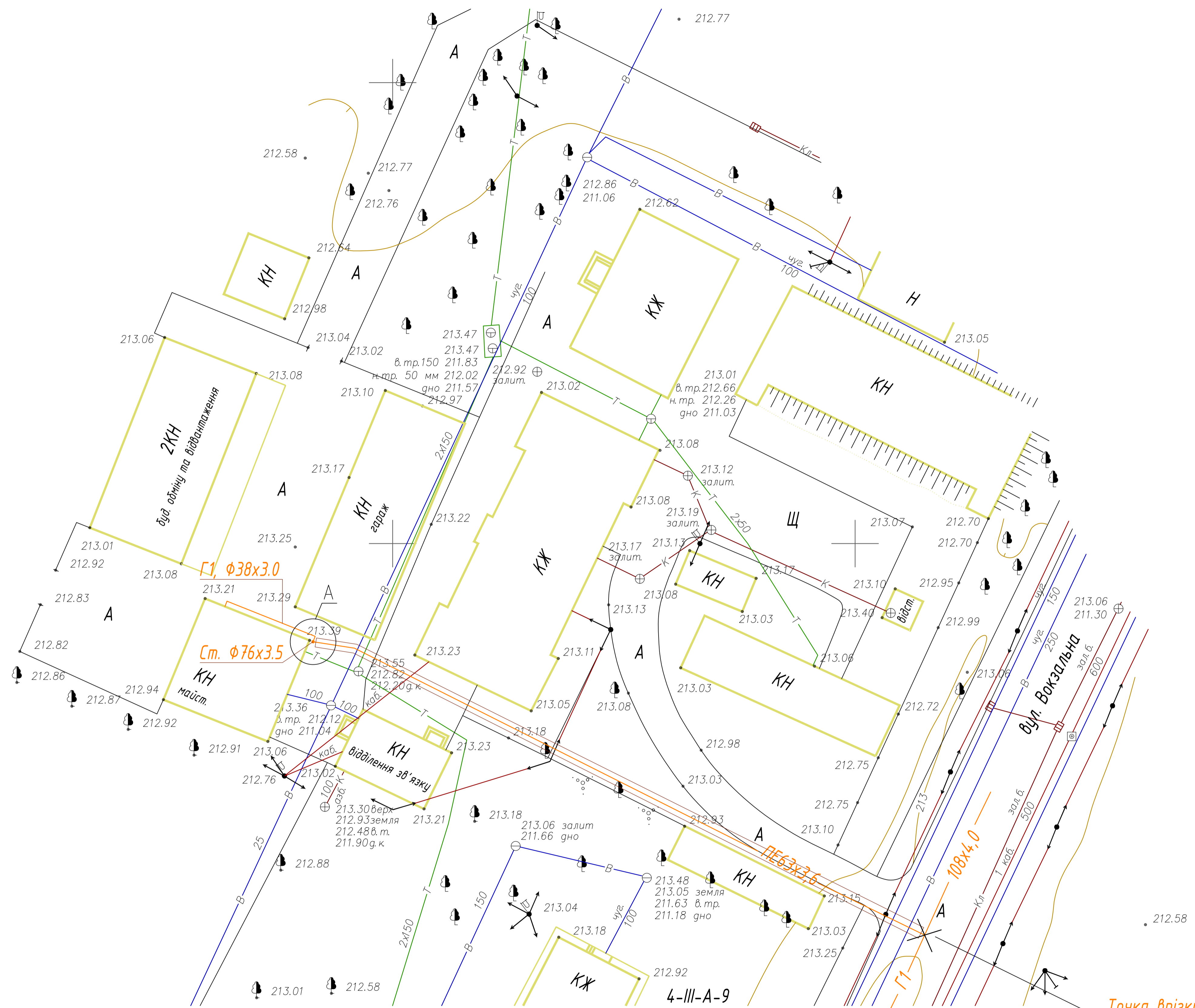


Примітка:

1. Футляри виконуються зі сталевий водогазопровідної труби за ГОСТ 10704-91, діаметр взяти згідно таблиці 1 в залежності від діаметру газопроводу, довжину - від товщини стіни або перекриття.
2. Кільцевий зазор між газопроводом та футляром повинен становити не менше 5мм для газопроводів номінальним діаметром не більше 32мм та не менше 10мм для газопроводів більшого діаметру.
3. Внутрішні газопроводи, що прокладаються вільно та у футлярах, слід фарбувати у яскраво-жовтий колір.

Кваліфікаційна робота магістра

Виконав	Прізвище	Підпис	Дата	Газифікація будівель і споруд "Укрпошт" в рамках проекту термомодернізації	Літера	Маса	Масштаб
Консультант	Желонкін				КР		Б/М
Керівник	Гламаздін				Аркуш	Аркушів	
Зав.кафедри	Кириченко			Аксометрична схема		КНУБА зТВи-23	

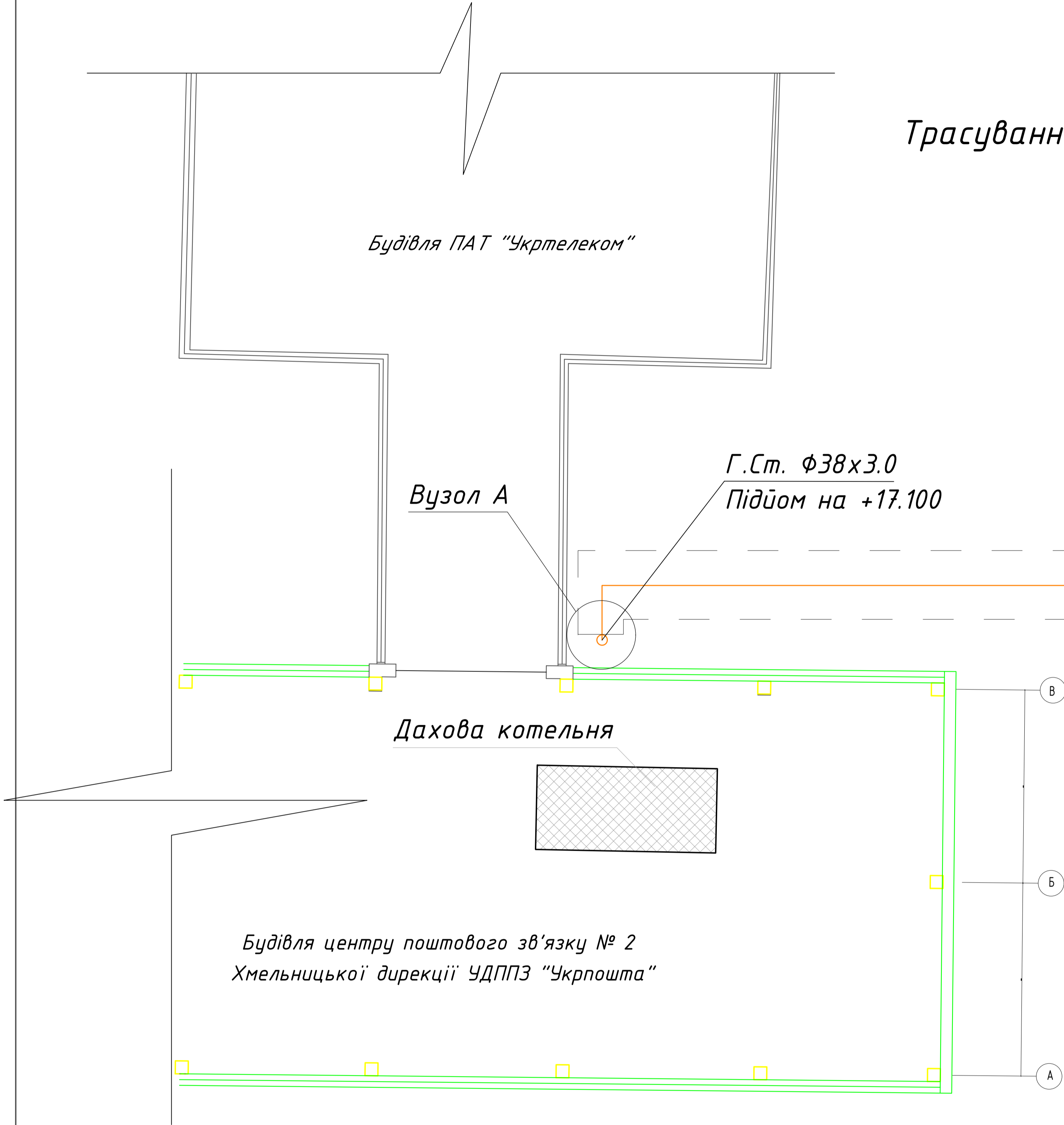


Точка врізки у вуличний газопровід низького тиску

-  Пісок
-  Грунт
-  Підземний газопровід

Кваліфікаційна робота магістра						
Виконав	Прізвище	Підпис	Дата	Газифікація будівель і споруд "Укрпошт" в рамках проекту термомодернізації	Літера	Маса
Желонкін					КР	Б/М
Консультант						
Керівник	Гладмаздін				Аркуш	Аркушів
Зав.кафедри	Кириченко					
Трасування вуличного газопроводу				КНУБА зТВм-23		

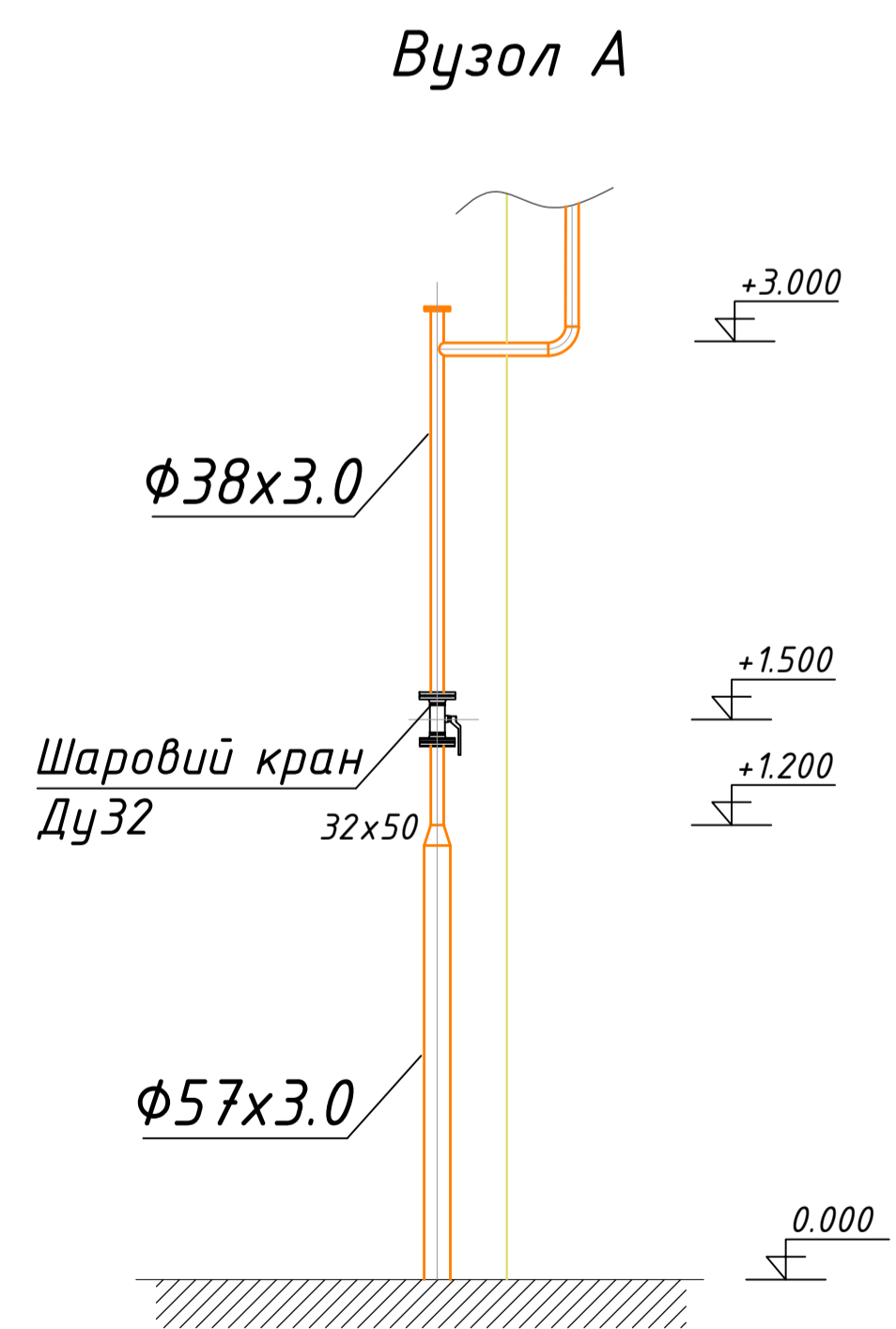
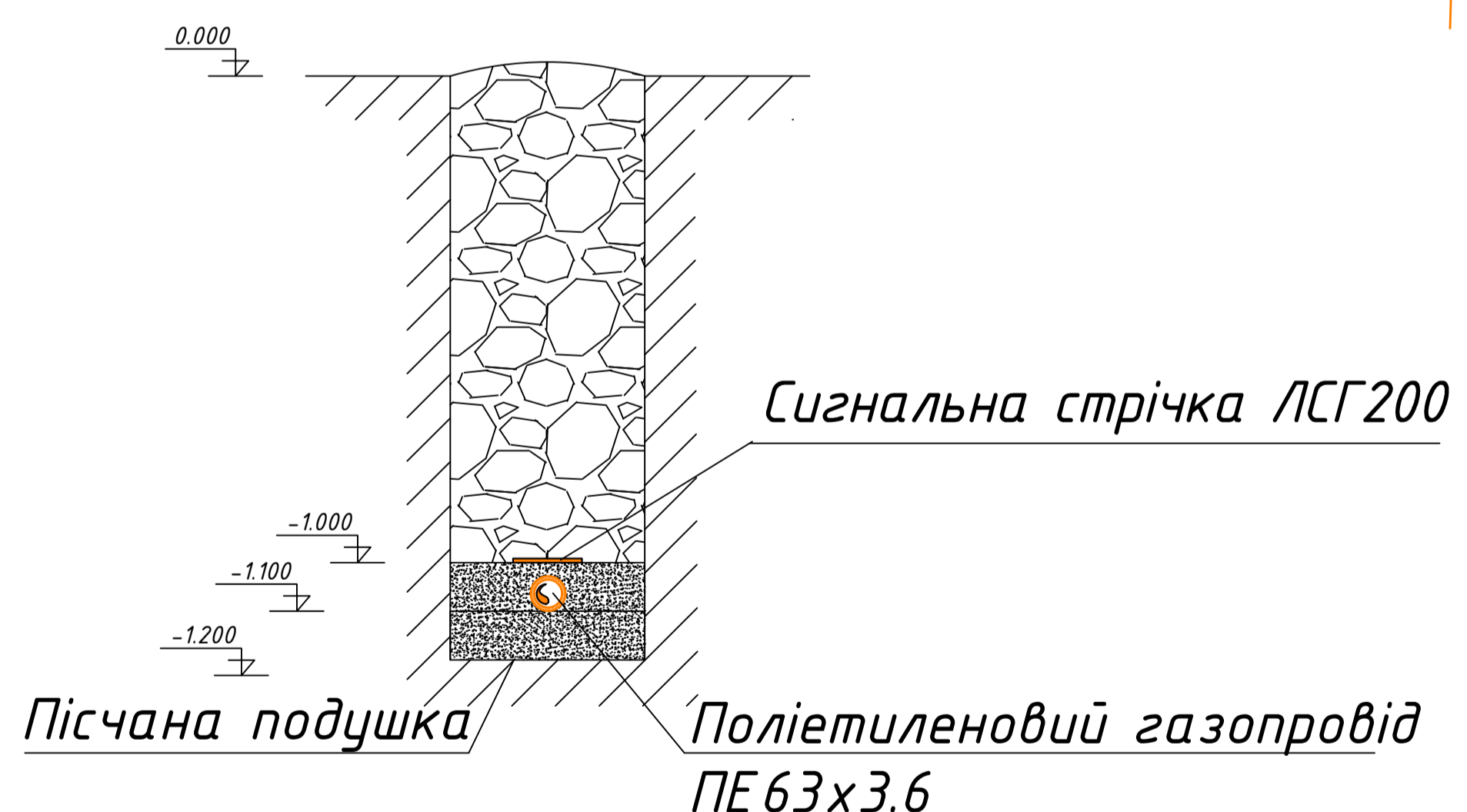
Трасування зовнішнього газопровода



Специфікація

Позиція	Найменування та технічна характеристика	Тип, марка, позначення документа, опитувального листа	Код обладнання, виробу, матеріалу	Завод-виготовлювач	Одиниця вимірювання	Кількість	Маса одиниці, кг	Примітка
1	2	3	4	5	6	7	8	9
Обладнання та матеріали								
1	Кран шаровий Ду32	КЗШс41нж		"Маршал", Україна	шт.	1		
Труби								
2	Труба поліетиленова газова $\Phi 51 \times 3.2$	ДСТУ Б В.2,7-73-98			м	30		
3	Труба водогазопровідна $\Phi 57 \times 3.0$	ГОСТ 3262-75			м	4		
4	Відвід 90°, $\Phi 38 \times 3.0$	ГОСТ 17375-83			шт.	1		
5	Перехід концентричний, Ду50/32	ГОСТ 17378-2001			шт.	1		
6	Стрічка сигнальна	ЛСГ 200			м	30		

Укладка підземного газопровода

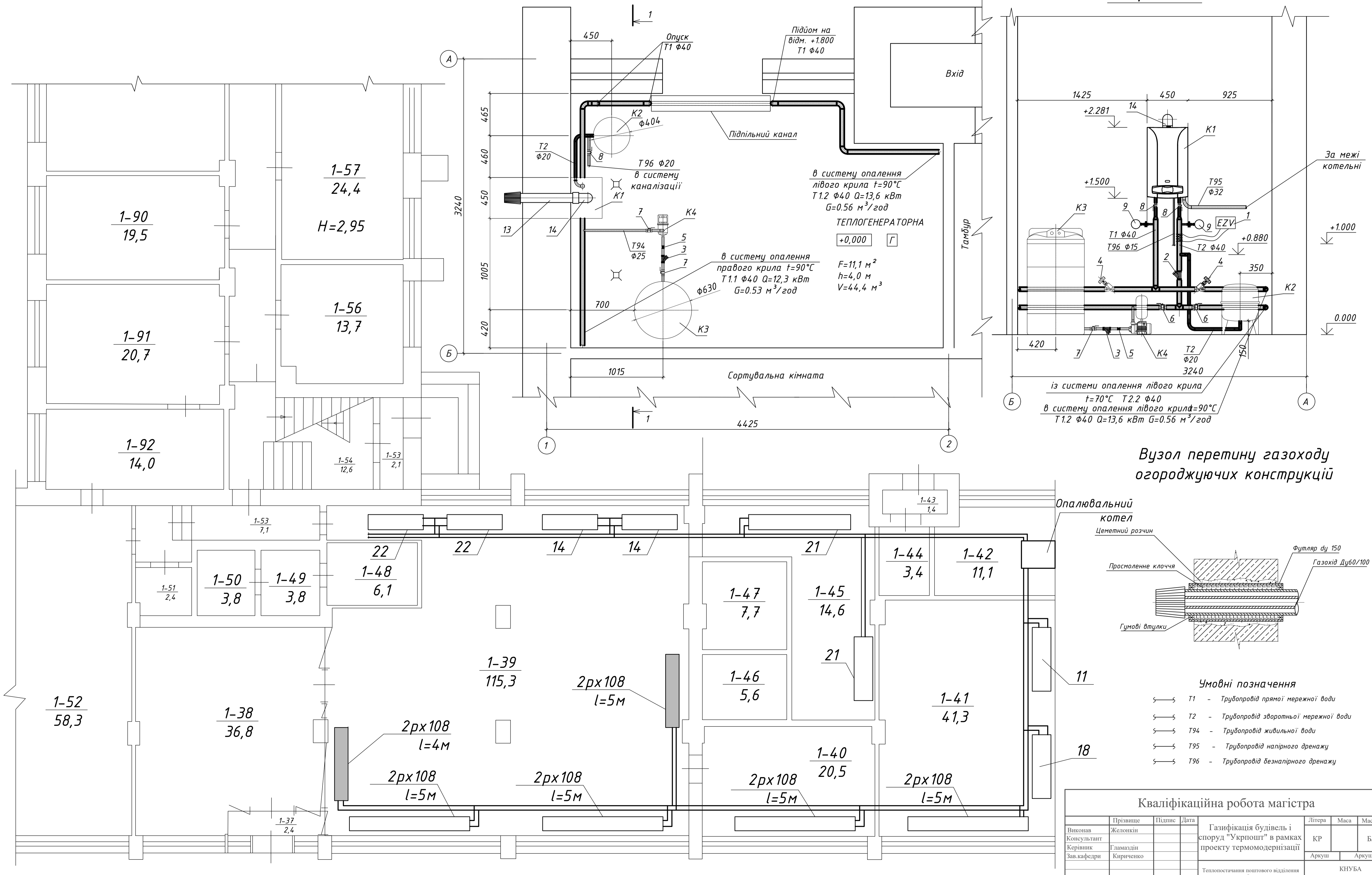


Кваліфікаційна робота магістра				Літера	Маса	Масштаб
Виконав	Прізвище	Підпис	Дата	Газифікація будівель і споруд "Укрпошт" в рамках проекту термомодернізації	КР	Б/М
Консультант	Желонкін					
Керівник	Гламаздін					
Зав.кафедри	Кириченко			Аркуш	Аркушів	
Трасування зовнішнього газопровода				КНУБА зТВм-23		

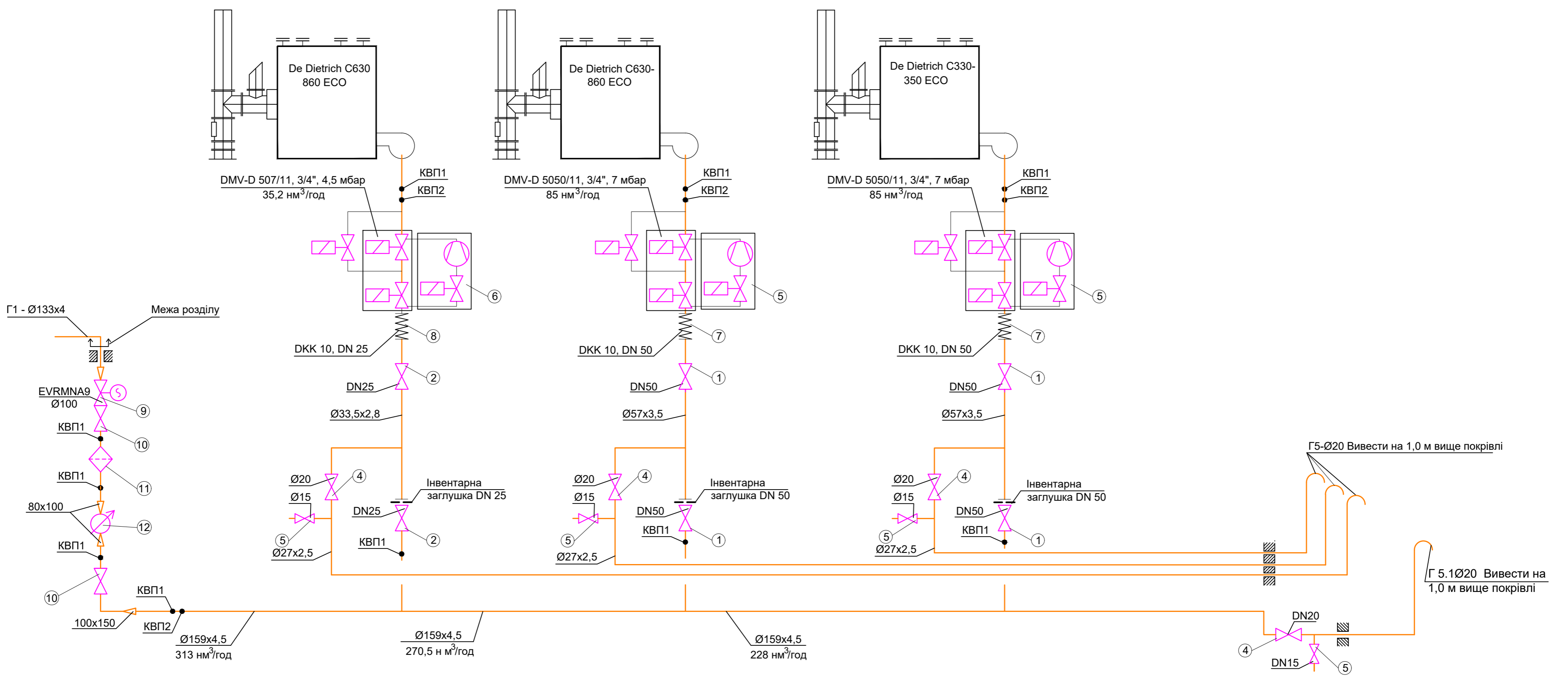
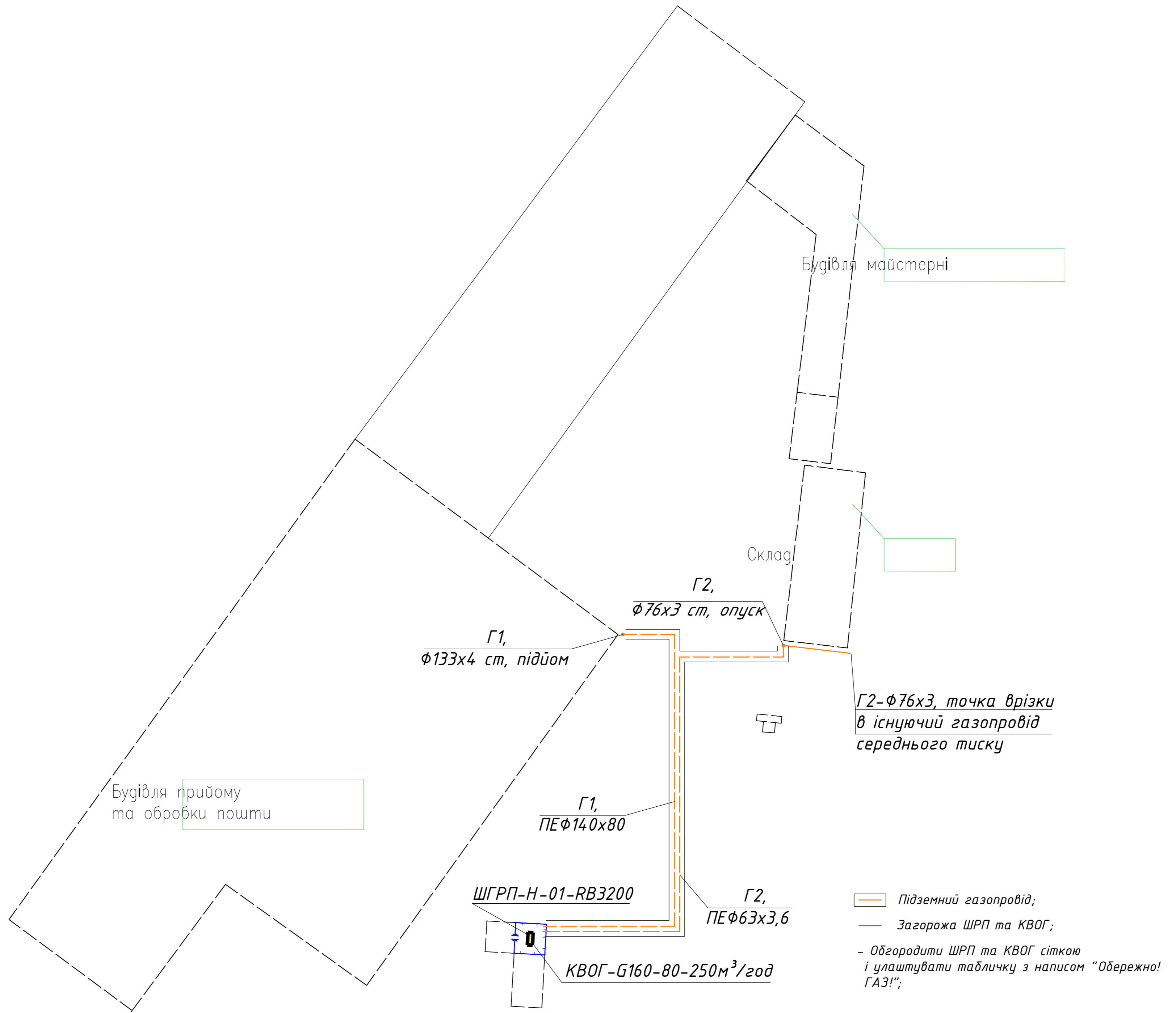
Теплопостачання поштового відділення в м. Оржиця.

План на позн 0.000

Розріз 1-1



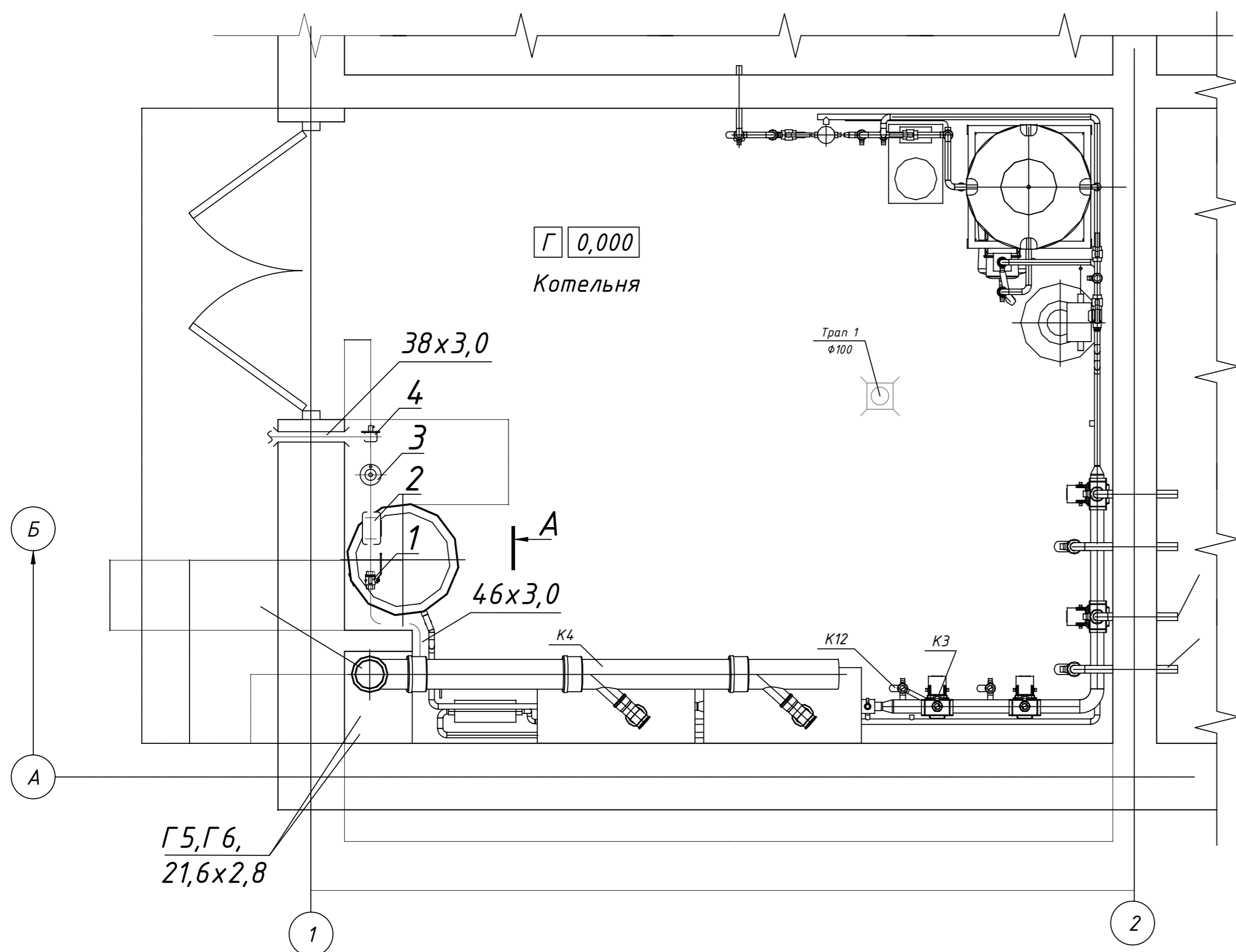
Ситуаційний план



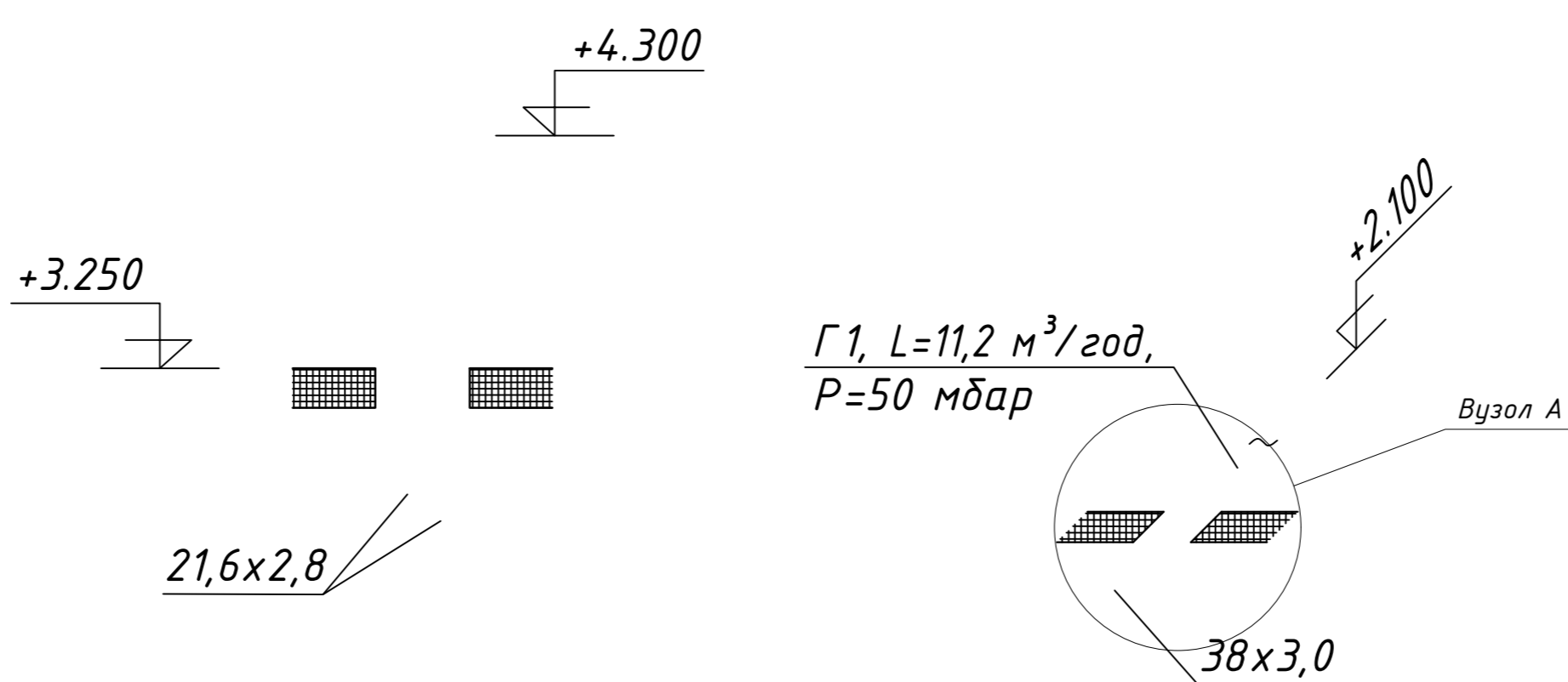
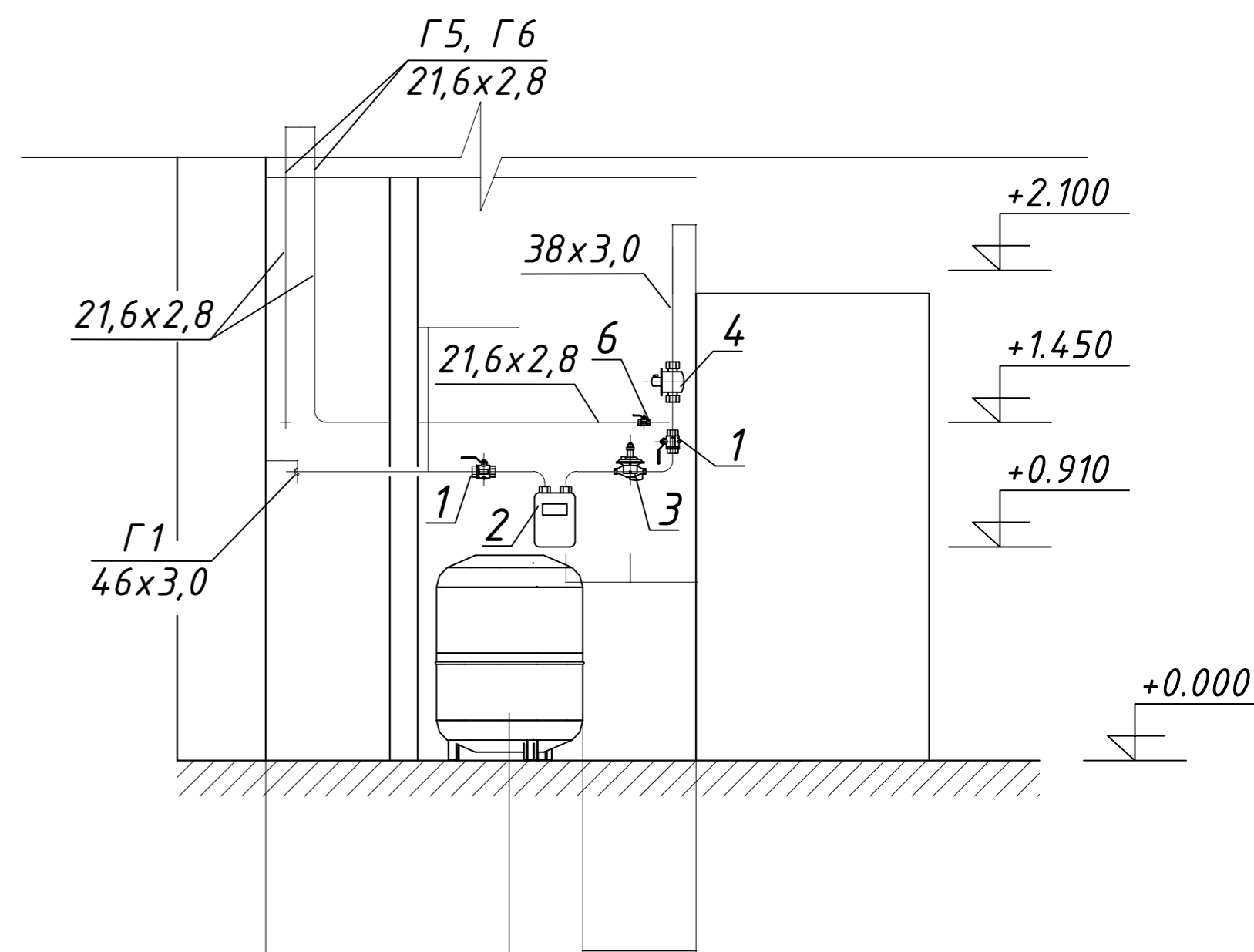
Кваліфікаційна робота магістра

	Прізвище	Підпис	Дата	Літера	Маса	Масштаб
Виконав	Желонкін			Газифікація будівель і споруд "Укрпошт" в рамках проекту термомодернізації	КР	Б/М
Консультант						
Керівник	Гламаздін					
Зав.кафедри	Кириченко			Аркуш	Аркушів	
				Ситуаційний план, газопостачання внутрішнє		КНУБА зТВм-23

План на відм. 0,000



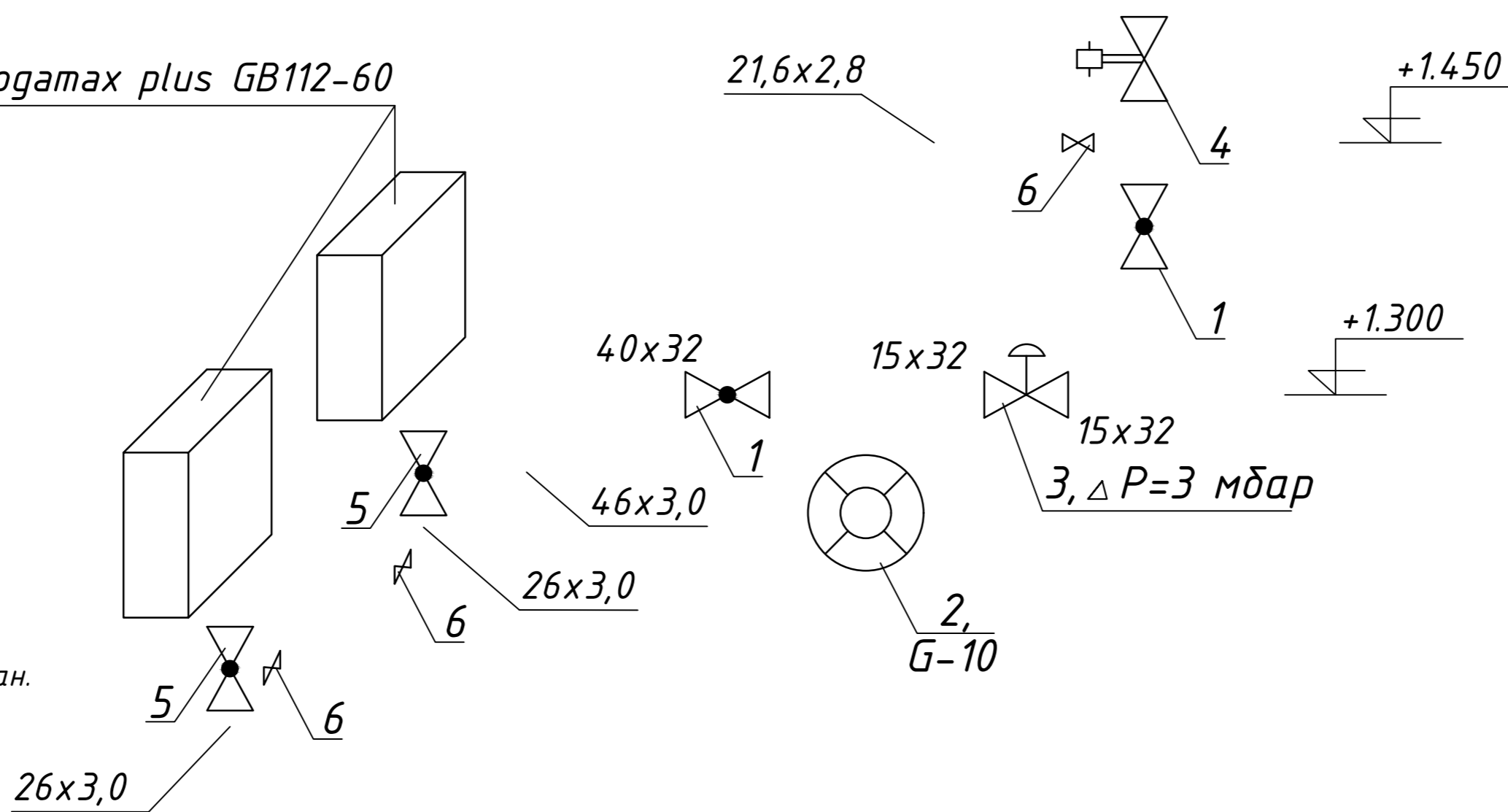
Вид А



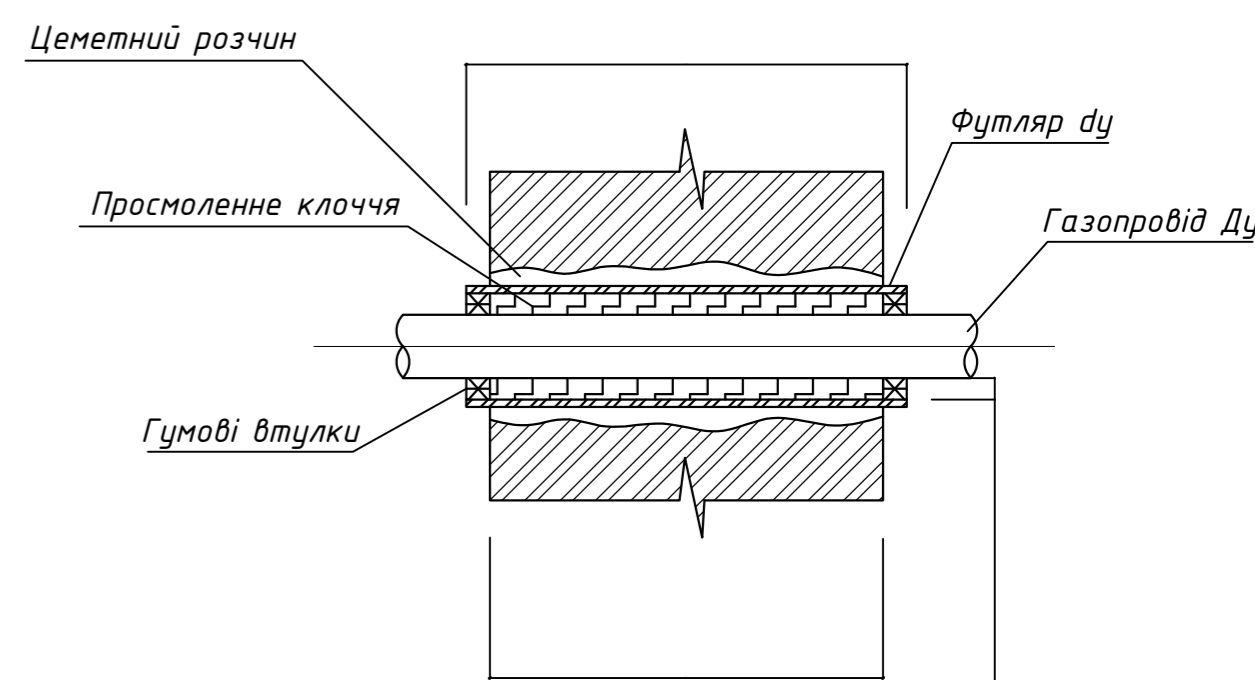
Buderus Logamax plus GB112-60

Умовні позначення

- кран шаровий.
- лічильник газовий.
- стабілізатор тиску.
- електромагнітний клапан.
- перехід.



Вузел А



Примітка:

1. Футляри виконуються зі сталеві водогазопровідної труби за ГОСТ 10704-91, діаметр взяти згідно таблиці 1 в залежності від діаметру газопроводу, довжину - від товщини стіни або перекриття.
2. Кільцевий зазор між газопроводом та футляром повинен становити не менше 5мм для газопроводів номінальним діаметром не більше 32мм та не менше 10мм для газопроводів більшого діаметру.
3. Внутрішні газопроводи, що прокладаються вільно та у футлярах, слід фарбувати у яскраво-жовтий колір.

Живочкін
Гламзідін

Газифікація будівель і споруд "Укрпошт" в рамках проекту термомодернізації

Кваліфікаційна робота магістра

	Прізвище	Підпис	Дата	Літера	Маса	Масштаб
Виконав	Желонкін			Газифікація будівель і споруд "Укрпошт" в рамках проекту термомодернізації	КР	Б/М
Консультант						
Керівник	Гламзідін					
Зав.кафедри	Кириченко			Аркуш	Аркушів	
				КНУБА зТВм-23		