

АТЕСТАЦІЙНА РОБОТА НА ЗДОБУТТЯ ОСВІТНЬОГО СТУПЕНЯ БАКАЛАВРА

НА ТЕМУ:
БАГАТОФУНКЦІОНАЛЬНИЙ КУЛЬТУРНИЙ ЦЕНТР У М . БУЧІ КИЇВСЬКОЇ
ОБЛАСТІ

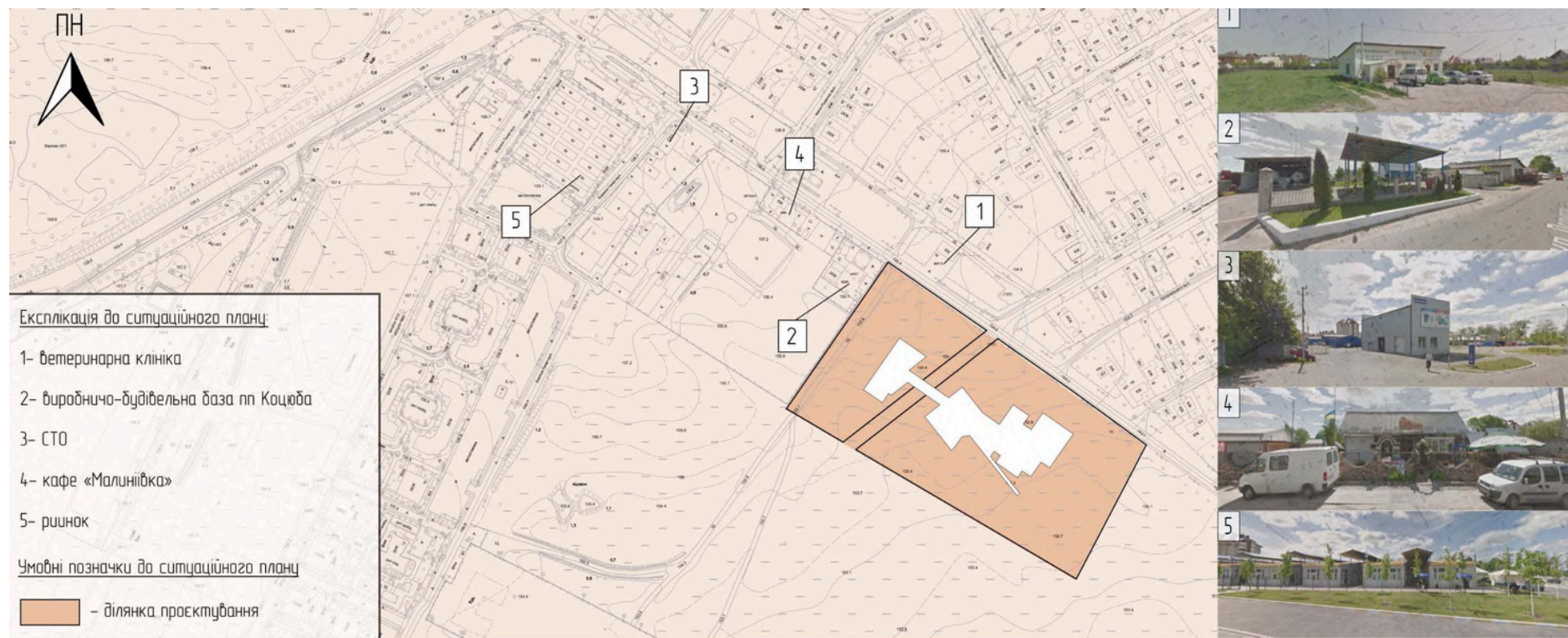
Загальним обсягом 10 аркушів формату А1, пояснювальна записка 66 ст.

Виконав: студент групи АРХ-21-1Б
191 "Архітектура та містобудування"
(шифр і назва спеціальності)

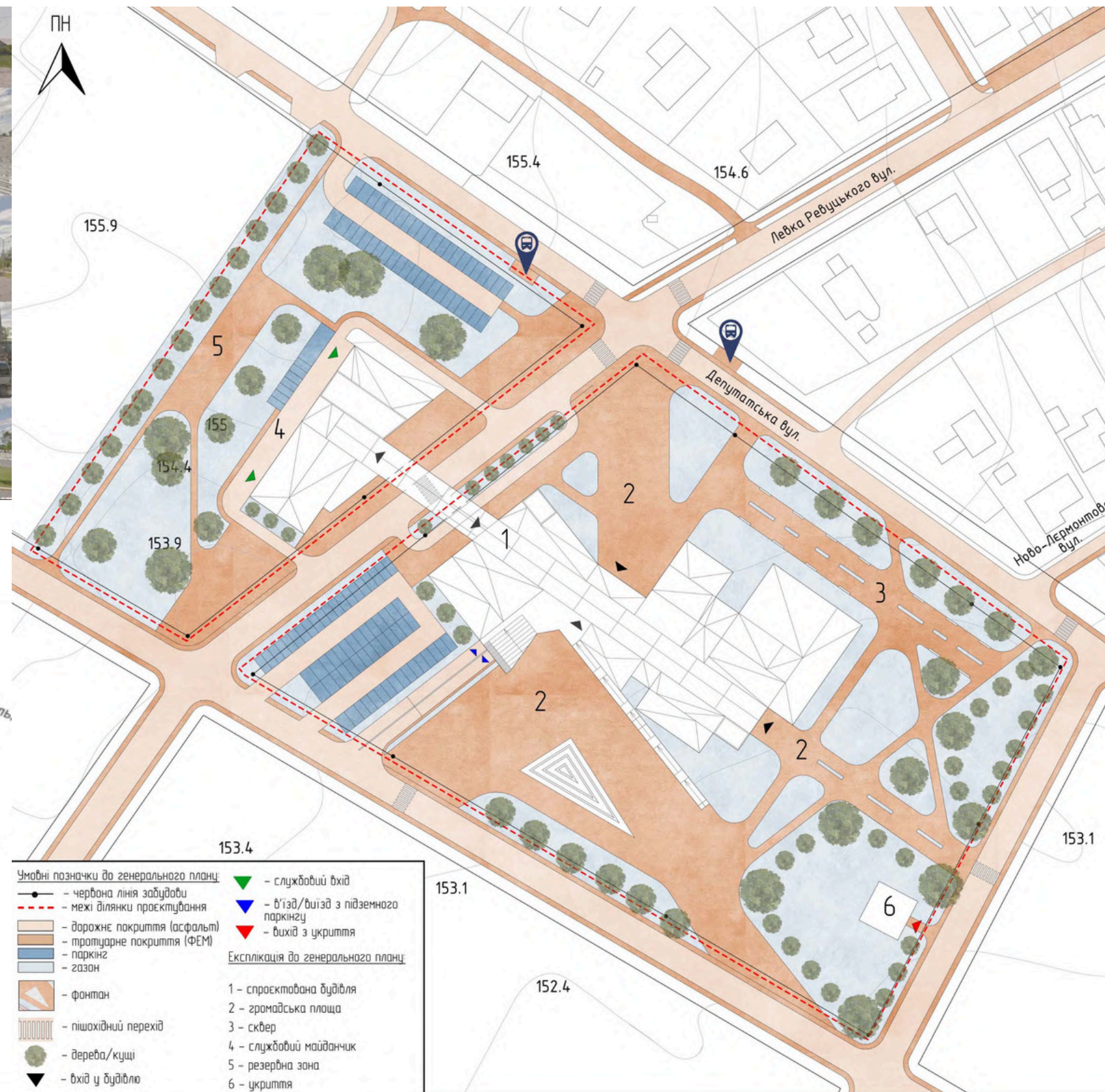
Нойкіна Анна Андріївна
(Прізвище, ім'я, по батькові)

Керівники: ст.викл. Іносова Тетяна Юріївна,
доц.Лисюк Геннадій Григорович
(наук.ступінь, посада, прізвище, ім'я, по батькові)

Містобудівне рішення



Ситуаційний план



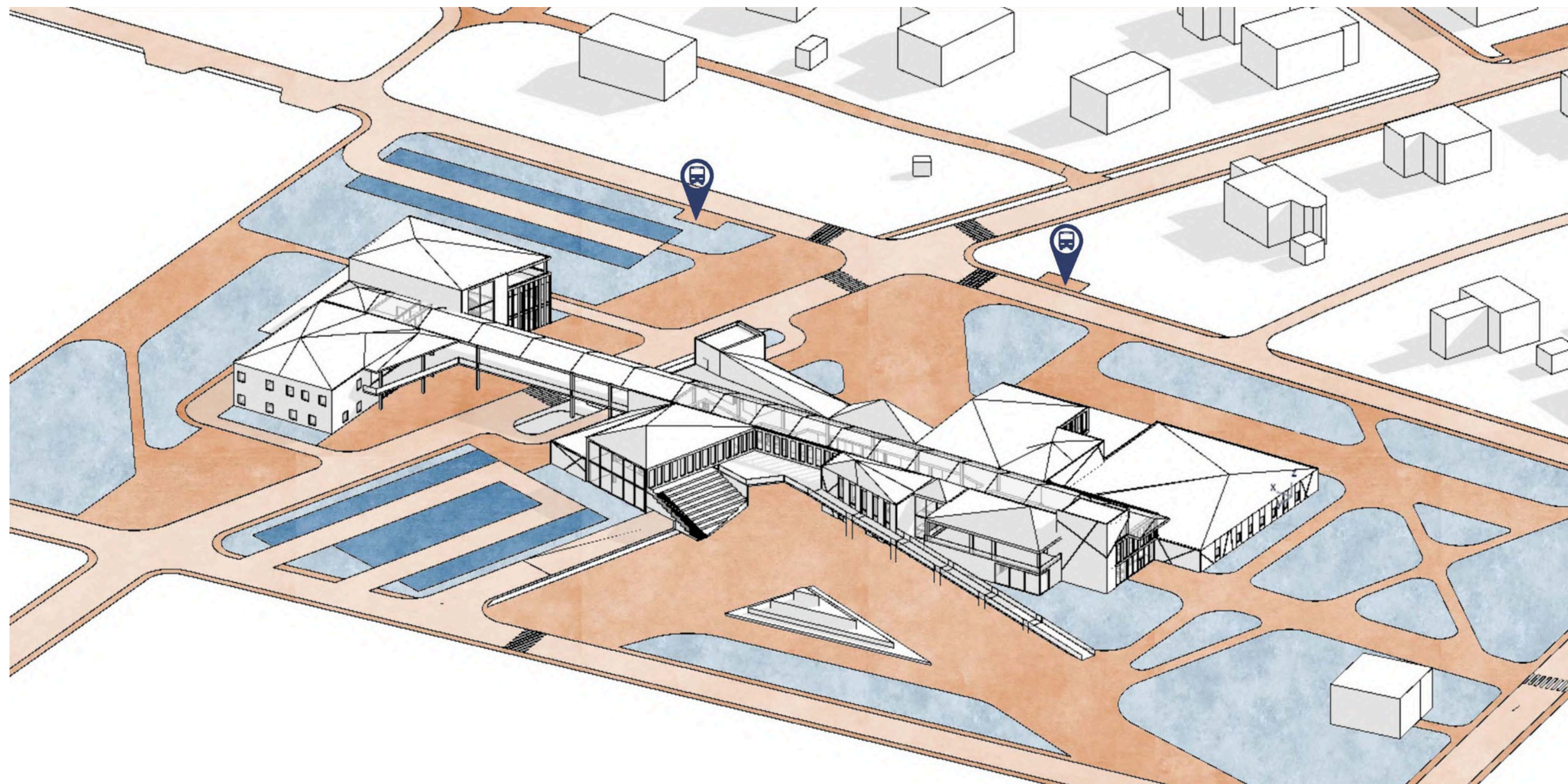
Генеральний план



Генеральний план м.Буча

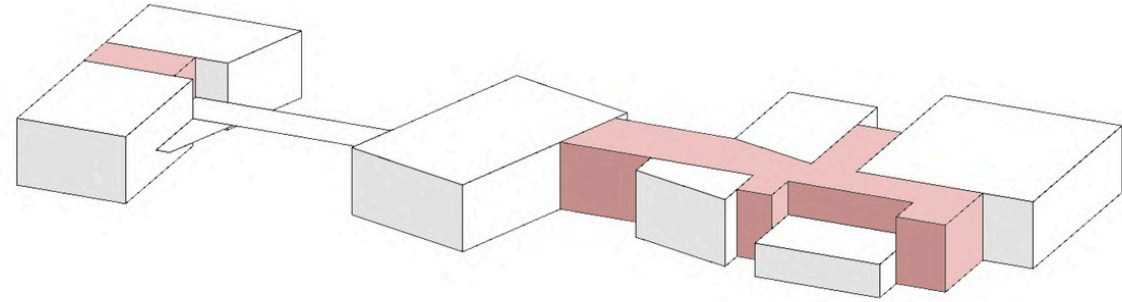
УМОВНІ ПОЗНАЧЕННЯ

КОЛІР	ПІСЛЯ 1990 РОКІВ	ТЕРИТОРІЯ:
Білий	Білий	БАГАТОКВАРТИРНОЇ ЖИТЛОВОЇ ЗАБУДОВИ
Жовтий	Жовтий	САДИБНОЇ ЖИТЛОВОЇ ЗАБУДОВИ, БЛОКОВАНОЇ ЖИТЛОВОЇ ЗАБУДОВИ
Червоний	Червоний	ГРОМАДСЬКИХ ЦЕНТРІВ
Червоний	Червоний	ЗАКЛАДІВ ОСВІТИ
Червоний	Червоний	ІНШИХ ОБ'ЄКТІВ ГРОМАДСЬКОЇ ЗАБУДОВИ
Синій	Синій	СПОРТИВНИХ ЗАКЛАДІВ
Червоний	Червоний	ЗАКЛАДІВ ОЗДОРОВЧИХ, ВІДПОЧИНКУ ТА ТУРИЗМУ
Зелений	Зелений	ЗЕЛЕНИХ НАСАДЖЕНЬ ЗАГАЛЬНОГО КОРИСТУВАННЯ (ПАРКИ, СКВЕРИ, БУЛЬВАРИ)
Зелений	Зелений	ЗЕЛЕНИХ НАСАДЖЕНЬ В МЕЖАХ ЗАБУДОВИ
Зелений	Зелений	ЗЕЛЕНИХ НАСАДЖЕНЬ СПЕЦІАЛЬНОГО ПРИЗНАЧЕННЯ
Зелений	Зелений	ДЕРЖЛІСОСПУ
Зелений	Зелений	САДОВИХ ТОВАРИСТВ, ДАЧ
Синій	Синій	ВИРОБНИЧІ
Синій	Синій	КОМУНАЛЬНИХ ОБ'ЄКТІВ, ОБ'ЄКТІВ ІНЖЕНЕРНОЇ ІНФРАСТРУКТУРИ
Зелений	Зелений	КЛАДОВИЩ
Зелений	Зелений	ОХОРОННА ЗОНА МАГІСТРАЛЬНОГО ГАЗОПРОВОДУ
Синій	Синій	СМУТА ВІДВОДУ ЗАЛІЗНИЦІ

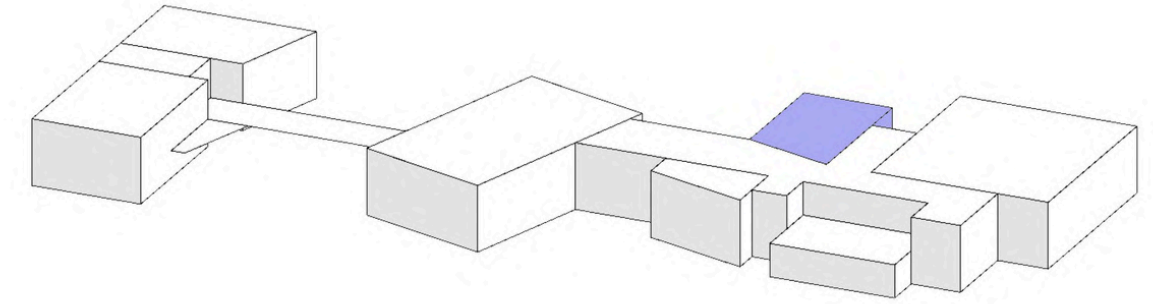


Перспектива з пташиного польоту

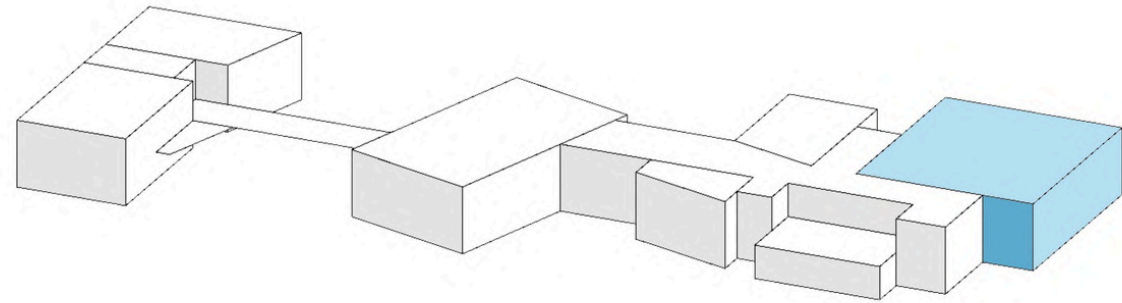
Функціональна схема



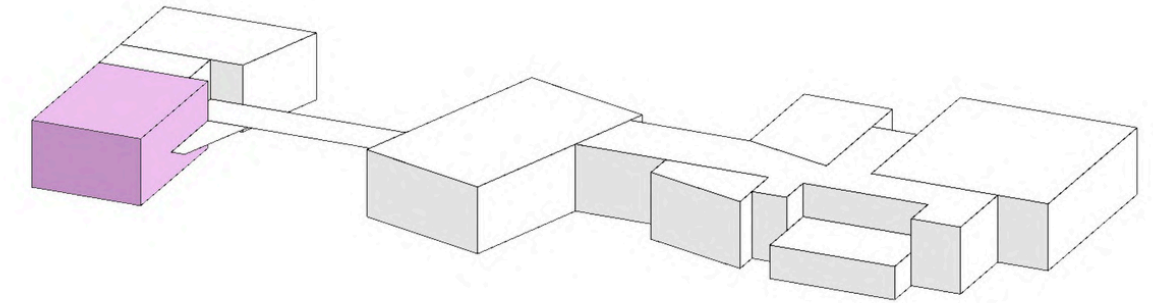
Громадсько-виставкова зона



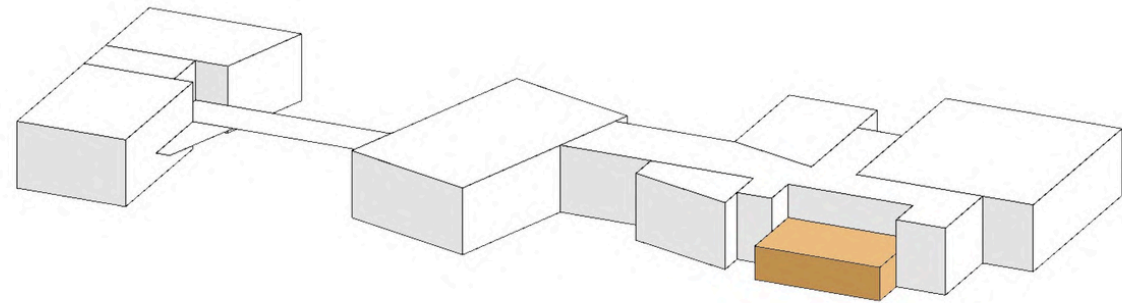
Адміністративна зона



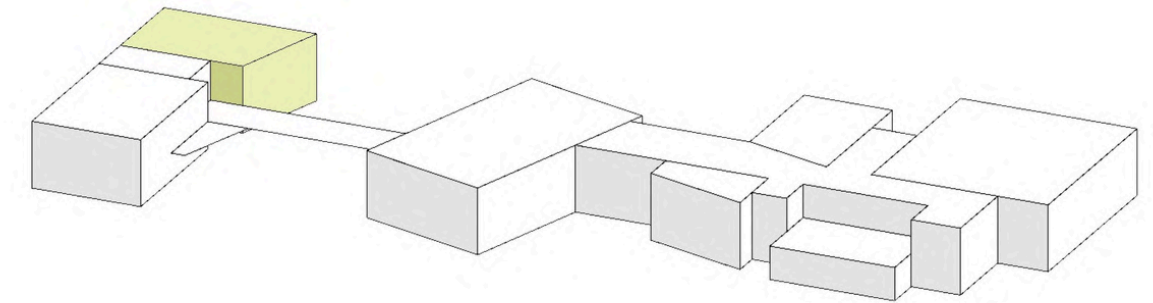
Зона багатофункціонального залу



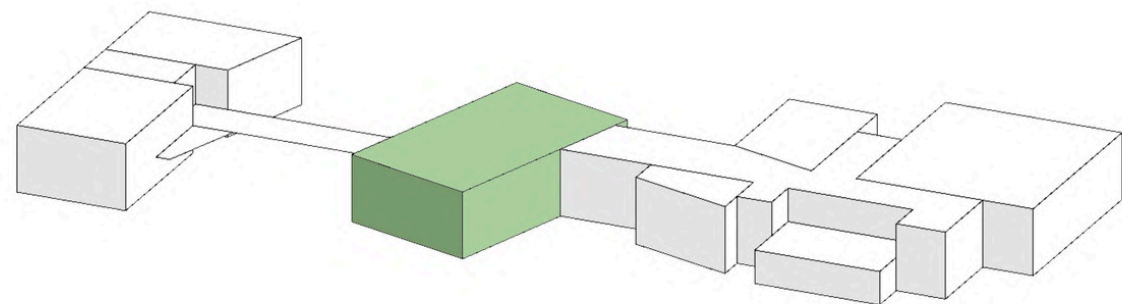
Зона кафе



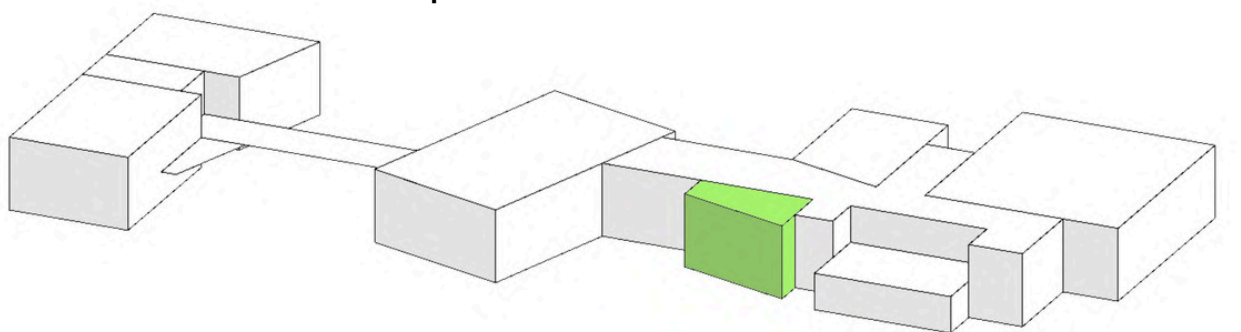
Гуртково-студійна зона



Торгівельна зона



Лекційно-інформаційна зона



Зона зимового саду

Плани 1 та 2 поверхів

Вхідна група приміщень:

- 1 – Тамбур – 117,6
- 2 – Вестибюль – 565,2
- 3 – Громадський простір з довідковою зоною та рекламою – 1459,4
- 4 – Санвузол (ч+ж+мгн) – 295,6
- 5 – Зимовий сад – 146,7
- 6 – Комора для прибирального інвентаря – 35,4
- 7 – Технічне приміщення – 54

Адміністративно-управлінська група:

- 8 – Загальний вестибюль – 49,6
- 9 – Ресепшн – 10,7
- 10 – Комора – 5
- 11 – Медичний кабінет – 24,5
- 12 – Охоронний пункт – 14,1
- 13 – Службовий хол – 120
- 14 – Кабінет адміністрації – 35,5
- 15 – Кабінет заступника директора – 27
- 16 – Кабінет директора – 27,6
- 17 – Відділ кадрів – 34,9
- 18 – Канцелярія – 35,5
- 19 – Архів – 27
- 20 – Кабінет завгоспа – 27,6
- 21 – Бухгалтерія – 34,9
- 22 – Зал для засідань – 38,3
- 23 – Кімната відпочинку для персоналу – 38,3
- 24 – Санвузол – 4,8
- 25 – Душова – 10,8
- 26 – Комора для прибирання – 9,4

Група приміщень для урочистих подій:

- 27 – Вестибюль з касою та інфостендом – 192,3
- 28 – Багатофункціональний зал (400 місць) – 588,8
- 29 – Гардеробна – 39,9
- 30 – Санвузол (ч+ж+мгн) – 70,8
- 31 – Санвузол (службовий) – 25,8
- 32 – Душові – 16,3
- 33 – Комора для прибирального інвентаря – 4,1
- 34 – Кімната відпочинку для персоналу – 42,2
- 35 – Гримерна – 20,6
- 36 – Костюмерна – 30,7
- 37 – Кімната художника – 32,2
- 38 – Звукоапаратна – 15,6
- 39 – Світлоапаратна + тиристорна – 32,4
- 40 – Склад бутафорії та реквізиту – 38,7
- 41 – Склад станкових декорацій – 41,7
- 42 – Столярна майстерня – 36,2
- 43 – Механічна майстерня – 15,6
- 44 – Склад сценічної електроапаратури – 33,8
- 45 – Комора – 19,2

Гуртково-студійна група:

- 46 – Театрально-драматична студія – 66,8
- 47 – Універсальна студія – 66,8
- 48 – Фото-студія – 37,8
- 49 – Кіно-студія – 37,7
- 50 – Комора для інвентаря – 41,4
- 51 – Кімната тренера – 11
- 52 – Роздягальня (ч+ж) – 37,6
- 53 – Душові – 35,2
- 54 – Санвузол + зона умивальні – 21,6

Лекційно-інформативна група:

- 55 – Вестибюль – 25,6
- 56 – Гардеробна – 18,2
- 57 – Бібліотека з читальною залом – 298
- 58 – Коворкінг – 121,5
- 59 – Книжковий магазин – 51,3
- 60 – Кафетерій – 78,6
- 61 – Склад – 16,1
- 62 – Книгосховище – 32,4
- 63 – Приміщення для зберігання обладнання – 56,3
- 64 – Приміщення для комплектування та обробки літератури – 32,2

Кафе (85 місць):

- 66 – Обідня зала – 132,6
- 67 – Приміщення для особливих подій – 36
- 68 – Гардеробна – 26,4
- 69 – Гарячий та холодний цехи – 47,2
- 70 – Цех обробки зелені – 12,4
- 71 – Доготівельний цех – 22,4
- 72 – Охолоджувальна камера – 12,7
- 73 – Мийна кухонного та столового посуду – 14,6
- 74 – Сервізна – 5
- 75 – Комора тари – 4,7
- 76 – Комора сухих продуктів – 5,8
- 77 – Кондитерський цех – 15,7
- 78 – Приміщення для борошняних виробів – 15,7
- 79 – Тамбур – 4,2
- 80 – Завантажувальна – 66
- 81 – Білизняна – 13
- 82 – Кімната відпочинку для персоналу – 48,4
- 83 – Санвузол – 5,3
- 84 – Роздягальня – 31,2
- 85 – Душові – 22,6
- 86 – Допоміжне приміщення – 19,3
- 87 – Комора для прибирального інвентаря – 7,3
- 88 – Приміщення заввідділом – 27,3
- 89 – Приміщення аварійних джерел живлення – 38,2

- 90 – Електрощитова – 28,8
- 91 – Комора – 11,6
- 92 – Тепловий пункт – 29

Торгівельна група:

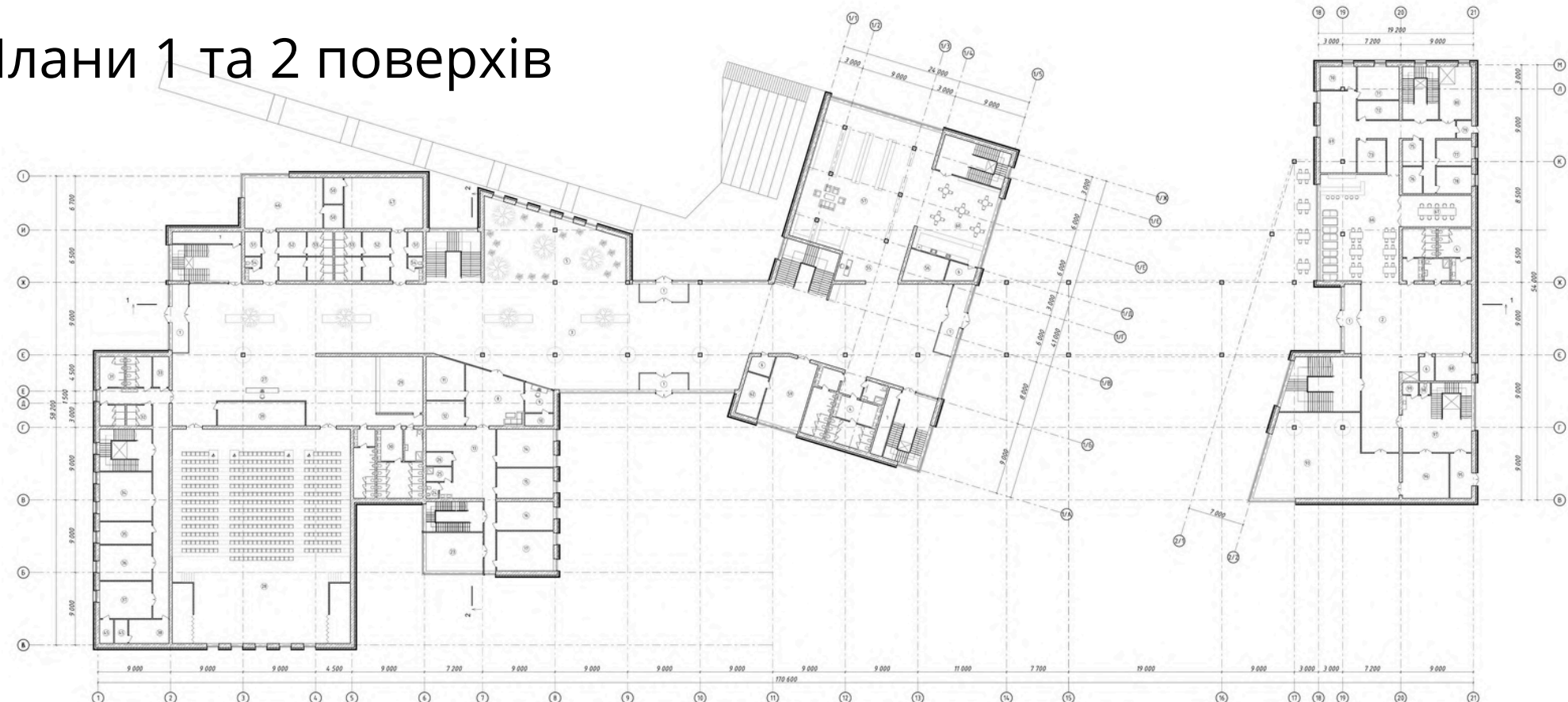
- 93 – Магазин товарів для творчості – 152,5
- 94 – Магазин танцювальних та музичних товарів – 152,5
- 95 – Тамбур – 16,2
- 96 – Склад – 141,3
- 97 – Завантажувальня – 96,4
- 98 – Санвузол – 3,6
- 99 – Комора – 6

Підземний паркінг:

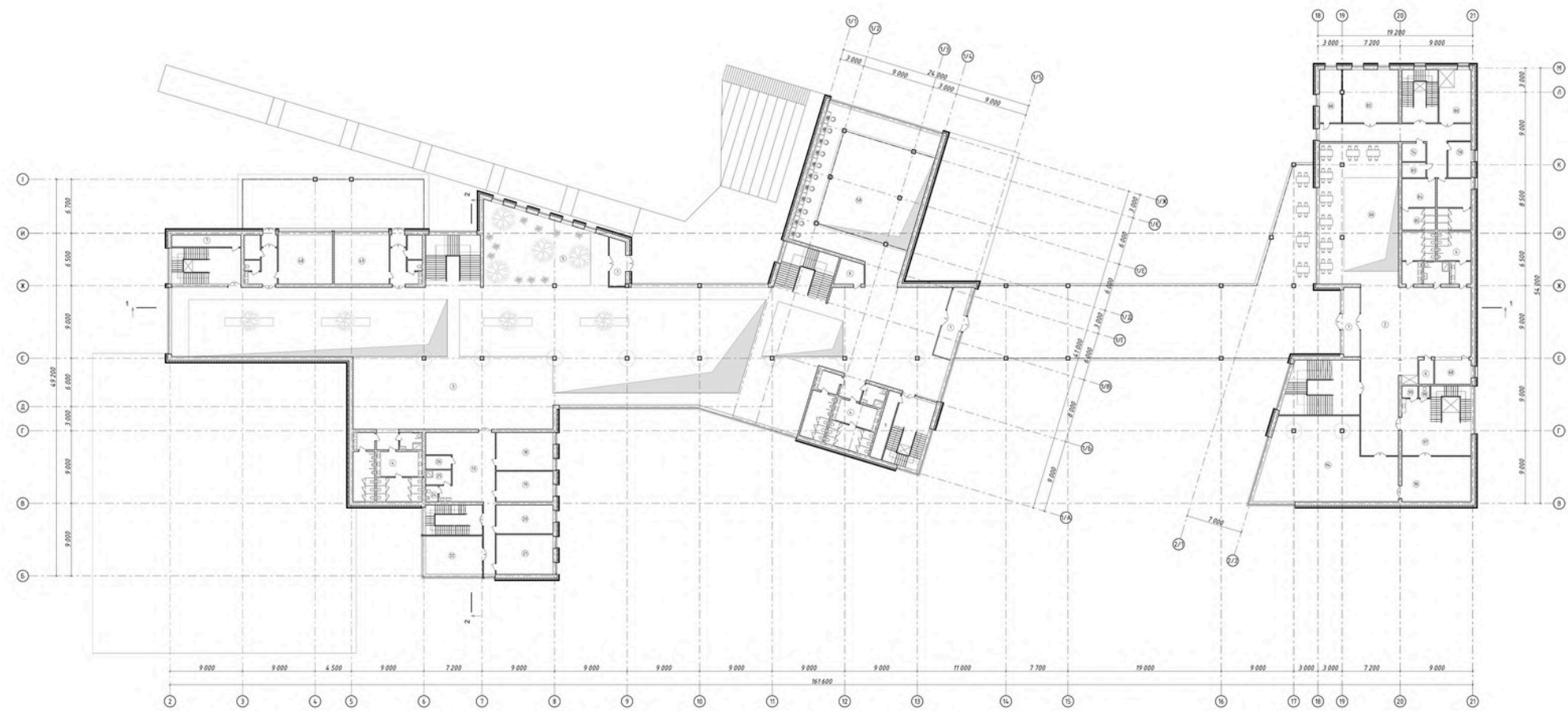
- 100 – Зона паркування – 1624,9
- 101 – Насосна – 24,4
- 102 – Приміщення чергового – 18,5
- 103 – Охоронний пункт – 17,6
- 104 – Тепловий пункт – 26,4
- 105 – Склад – 98,4
- 106 – Комора для пожежного інвентаря – 14,2

Укриття:

- 107 – Приміщення укриття – 608,6
- 108 – Сховище продовольства – 45,6
- 109 – Сховище води – 18,1
- 110 – Приміщення для відходів – 26,4
- 111 – Пункт керування – 12,7
- 112 – Медпункт – 12,1
- 113 – Санітарний пост – 2
- 114 – Пункт керування + пожежний пункт – 18,5
- 115 – Засоби протипожежного захисту – 8,6
- 116 – Роздягальня та брудний одяг – 30
- 117 – Зберігання забрудненого одягу – 65,4
- 118 – Дозиметричний контроль – 7,9
- 119 – Балони – 7,7
- 120 – Аварійні джерела живлення – 23,8
- 121 – Фільтровентиляційне обладнання – 24,3
- 122 – Комора – 44,6
- 123 – Душові – 32,5
- 124 – Санвузол (ч+ж+мгн) – 125,6
- 125 – Склад – 75,9

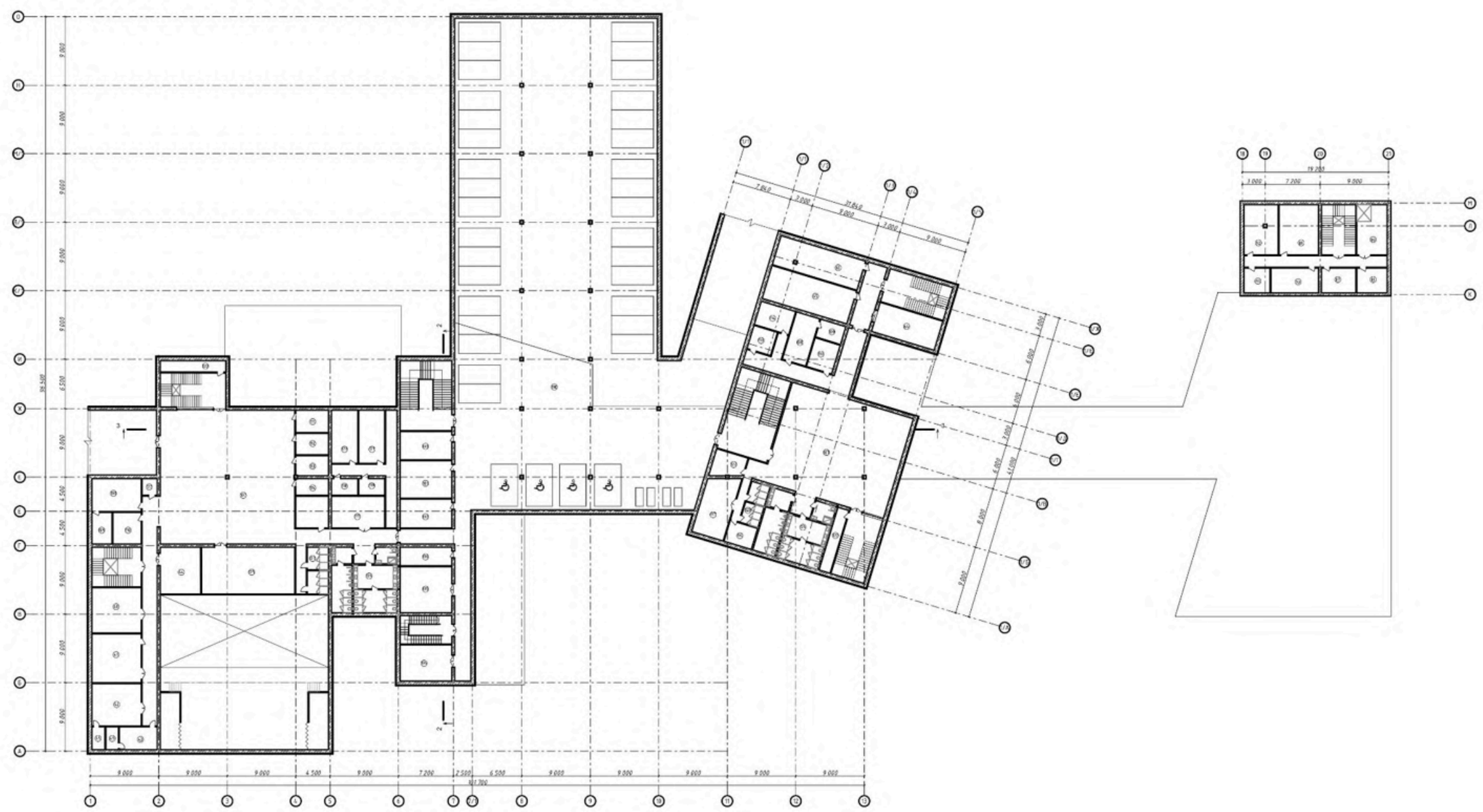


ПЛАН ПЕРШОГО ПОВЕРХУ М 1:200



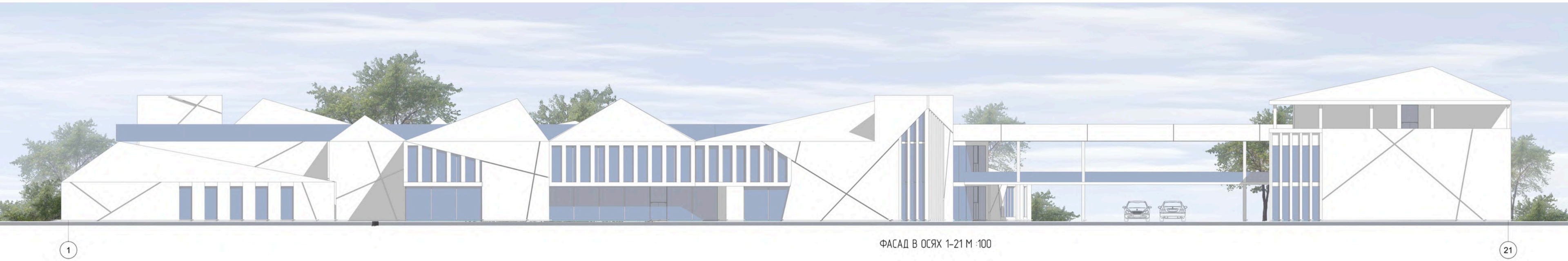
ПЛАН ДРУГОГО ПОВЕРХУ М 1:200

План підземного

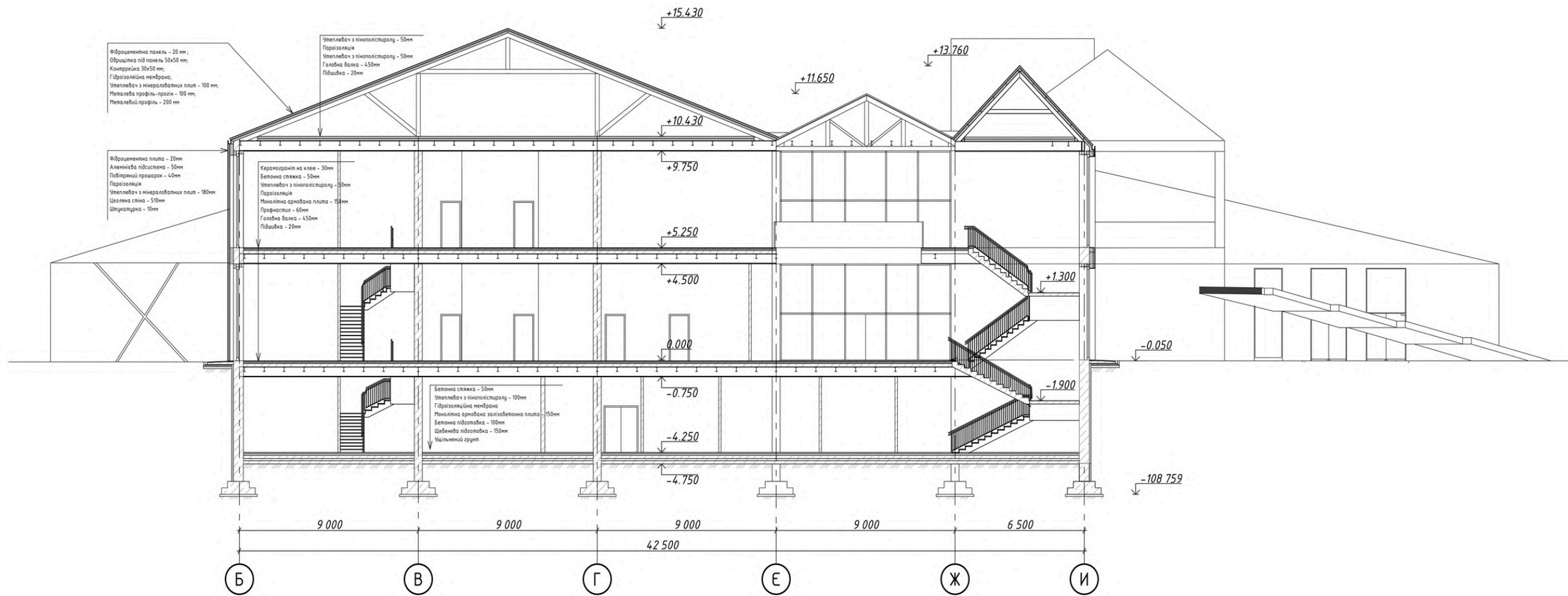


ПЛАН ПІДЗЕМНОГО ПОВЕРХУ М 1:500

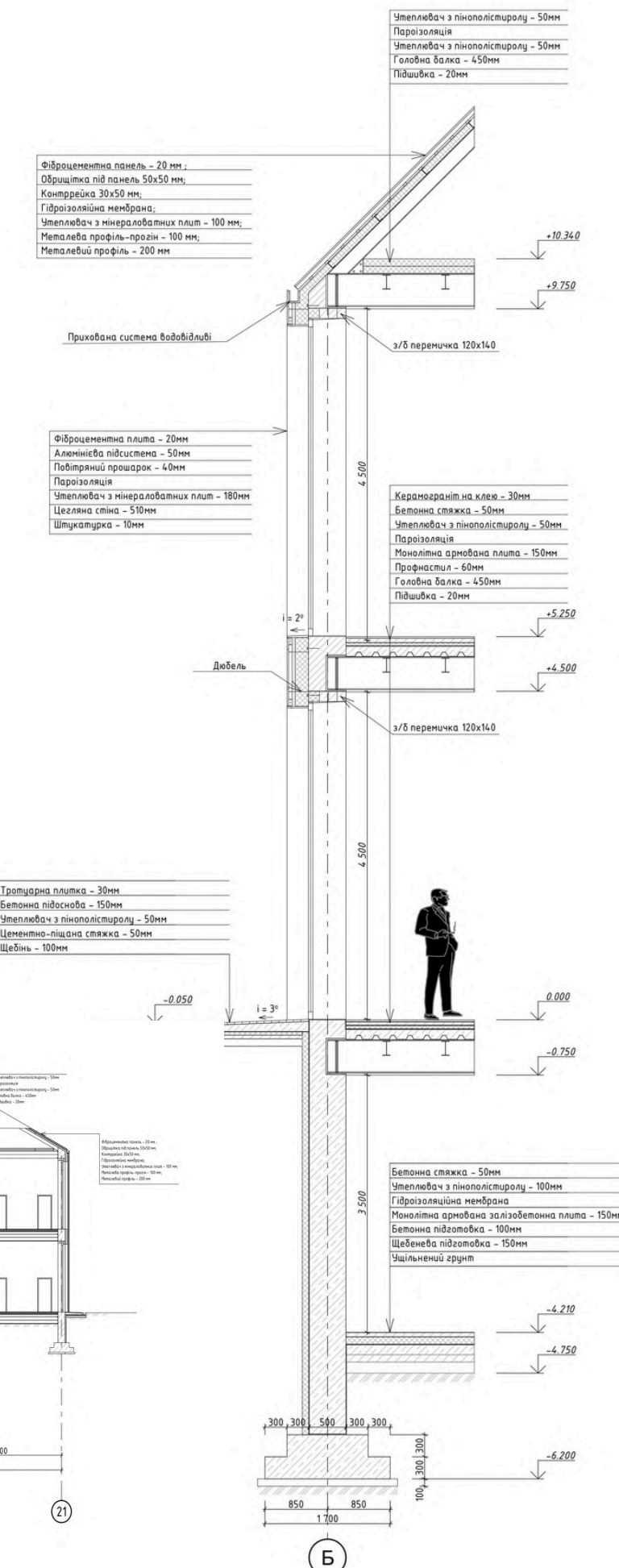
Фасады



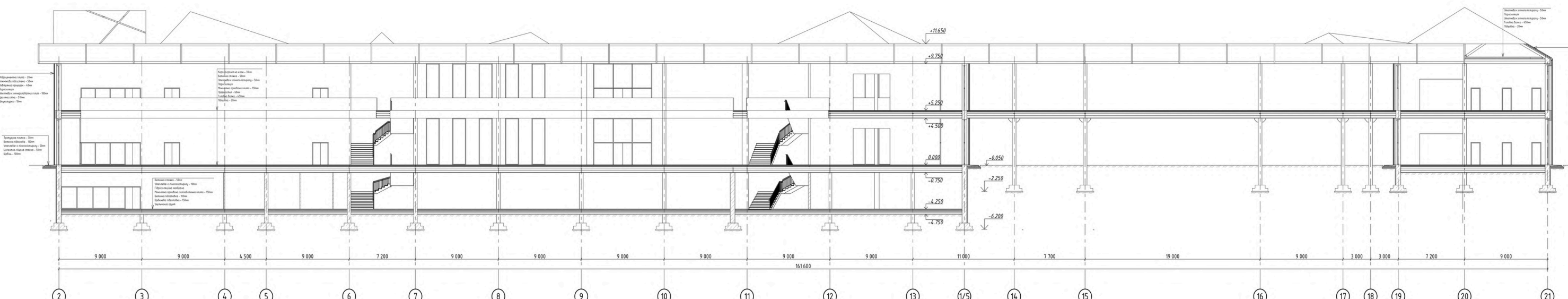
Конструктивні рішення



Розріз 2-2



Розріз по стіні



Розріз 1-1

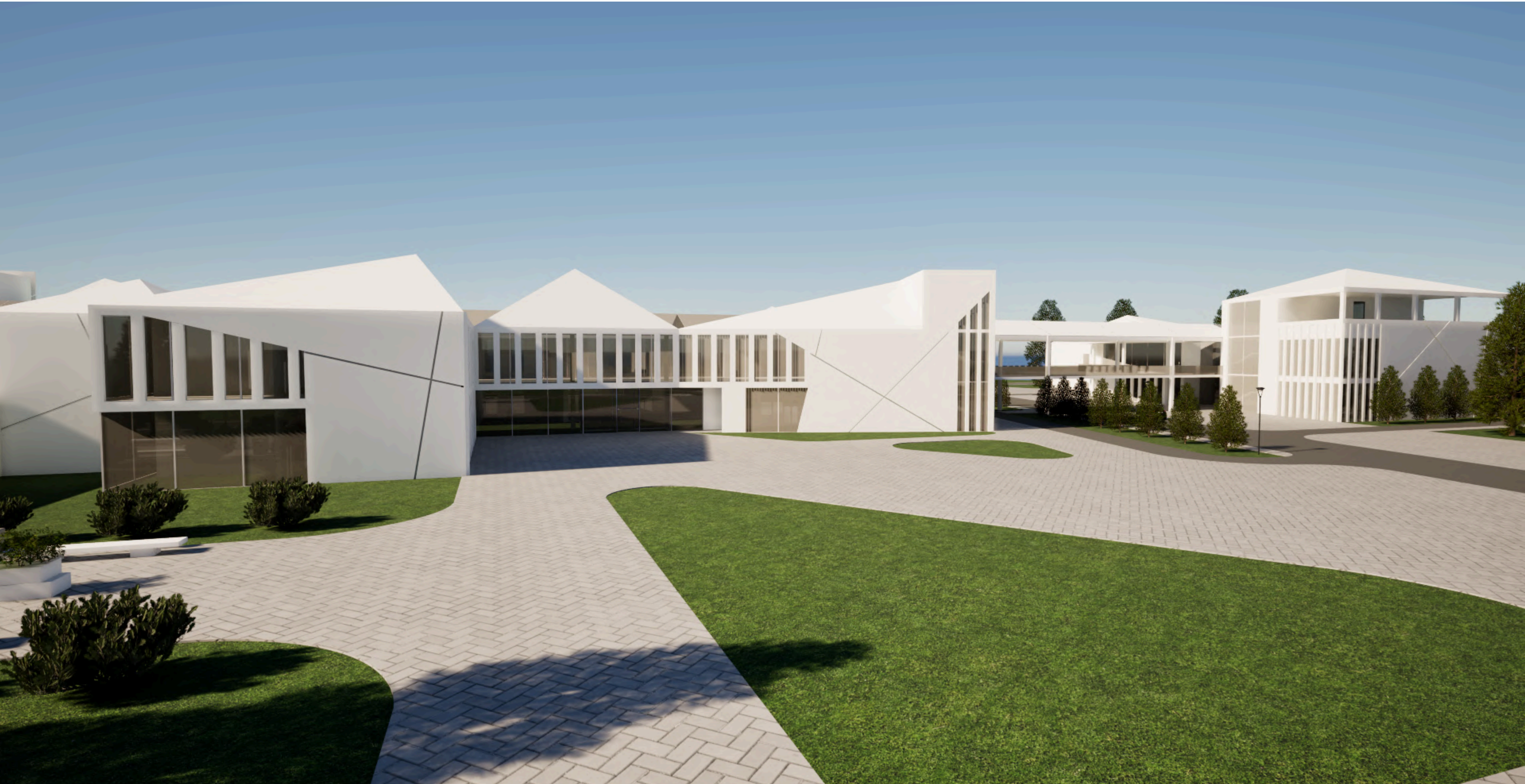
Візуалізація



Візуалізація



Візуалізація



Дизайн інтер'єру



Дизайн інтер'єру



Дизайн інтер'єру

